

| | |
|----------------|----------------|
| PP4000 | SP4000 |
| PP6000 | SP6000 |
| PP7000 | SP8000 |
| PP8000 | SP10000 |
| PP10000 | SP12000 |
| | SP15000 |



Manuale utente (IT)
Customer manual (EN)
Manual del cliente (ES)
Manuel du client (FR)
Benutzerhandbuch (DE)
Gebruikers handboek (NL)

CARATTERISTICHE TECNICHE - TECHNICAL FEATURES
CARACTERÍSTICAS TÉCNICAS - CARACTÉRISTIQUES TECHNIQUES
TECHNISCHE EIGENSCHAFTEN - TECHNISCHE KENMERKEN

| | | | PP4000 | PP6000 | PP7000 | PP8000 | PP10000 | SP4000 | SP6000 | SP8000 | SP10000 | SP12000 | SP15000 |
|---|--|--|-----------------------------|----------------|----------------|----------------|----------------|----------------|----------------|----------------|----------------|------------|---------|
| Potenza Power | Potenzia Puissance [kW]/[hp] | Leistungsaufnahme Vermogen | 0,405 0,543 | 0,400 0,536 | 0,765 0,025 | 0,945 1,267 | 0,250 0,335 | 0,400 0,536 | 0,450 0,603 | 0,600 0,884 | 0,900 1,206 | 1 1,340 | |
| Tensione di alimentazione Standard voltage | Voltaje estándar Tension d'alimentation | Betriebsspannung Voedingsspanning | 1x230 [V]~ 50 [Hz] | | | | | | | | | | |
| Grado di protezione Protection grade at water input | Grado de protección en el Degré de protection à | Schutzgrad am Wassereinlass Beschermingsgraad bij waterinlaat | IPX5 | | | | | | | | | | |
| Potenza sonora Noise | Presión acústica Niveau de bruit | Schalleistung Geluidsemissie ¹ | L _{eq} <70 [dB(A)] | | | | | | | | | | |
| Aspirazione Inlet | Aspiración Aspiration [mm] | Ansaugung Aanzuiging | Ø 32 – Ø 38 | | Ø 38 | | Ø 32 – Ø 38 | | | Ø 38 | | | |
| Mandata Outlet | Entrega Refolement [mm] | Auslass Toevoer | Ø 32 – Ø 38 | | Ø 38 | | Ø 32 – Ø 38 | | | Ø 38 | | | |
| Portata max Max flowrate | Capacidad máx Débit max [l/min] / [gpm] | Max Leistung Max transportvermogen | 144 38 | 160 42,3 | 207 54,7 | 243 64,2 | 66 17,4 | 130 34,3 | 160 42,3 | 210 55,5 | 230 60,8 | 250 66 | |
| Prevalenza max Max head | Prevalencia máx Hauteur d'élévation max [m] / [ft] | Max förderhöhe Max vloeistofdruk | 8,1 26,6 | 9 29,5 | 11,2 36,7 | 14 45,9 | 7,2 23,6 | 7,2 23,6 | 9 29,5 | 12,8 42 | 12,6 41,3 | 15 49,2 | |
| Peso Weight | Peso Poids [kg] / [lb] | Gewicht Gewicht | 6 13,2 | 6,5 14,3 | 10 22 | 11 24,2 | 6 13,2 | 8 17,6 | 8 17,6 | 10 22 | 10 22 | 10 22 | |
| Temperatura max dell'acqua Max water temperature | Temperatura máx del agua Température max de l'eau | Max wassertemperatur Max temperatuur van het water | 35 [°C] 95 [°F] | | | | | | | | | | |
| Temperatura min dell'acqua Minimum water temperature | Temperatura mínima del agua Température minimum de | Wasser mindesttemperatur Minimale temperatuur van het | 4 [°C] 39 [°F] | | | | | | | | | | |

Tab. 1

¹ Norme applicabili/Applicable standards/Normas aplicables/Lois applicables/Angewandte normen/Toepasbare normen: ISO 3744:1994 – ISO 3746:1995.

Grafico/Graph Q-H

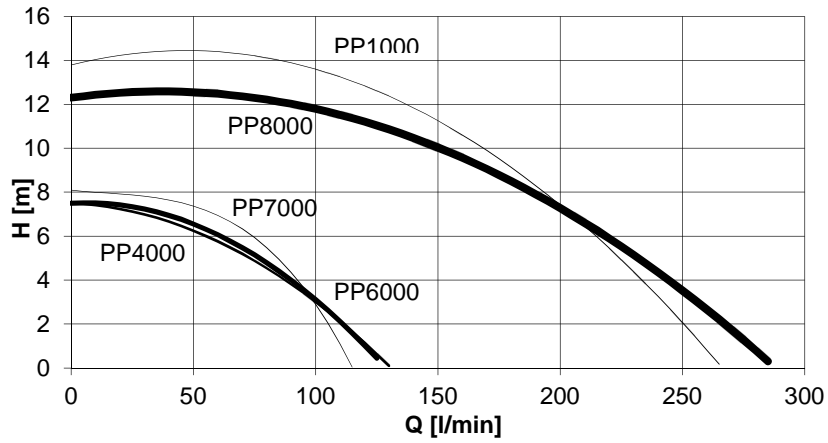


Fig. 1

Grafico/Graph Q-H

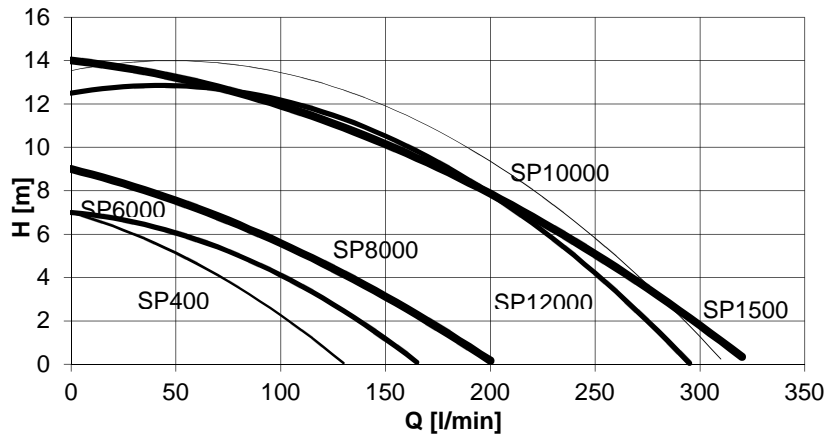


Fig. 2



Fig. 3

PP4000



Fig. 4

SP4000



Fig. 5

P6000



Fig. 6

SP6000/SP8000



Fig. 7

PP7000



Fig. 8

SP10000/SP12000/SP15000



Fig. 9

PP8000/PP10000

Tab. 2

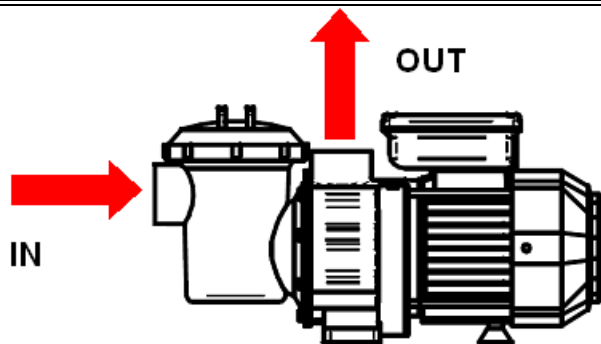


Fig. 10

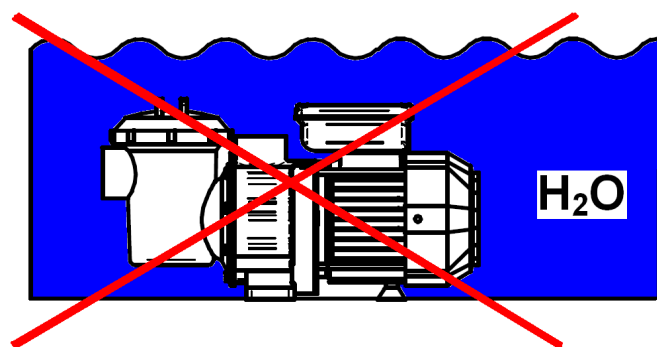


Fig. 11

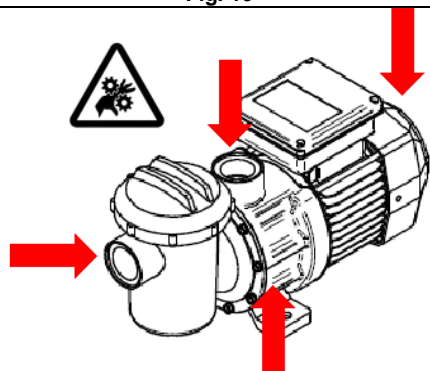


Fig. 12

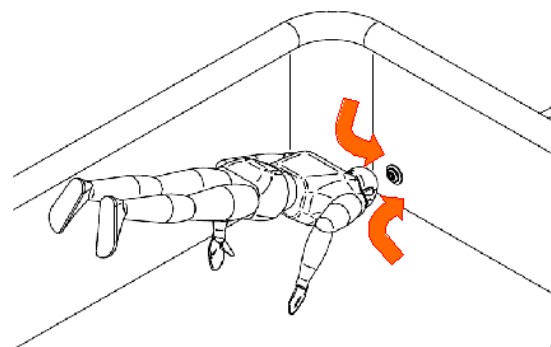


Fig. 13



Fig. 14

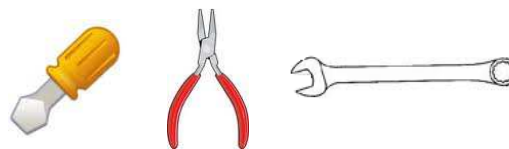


Fig. 15

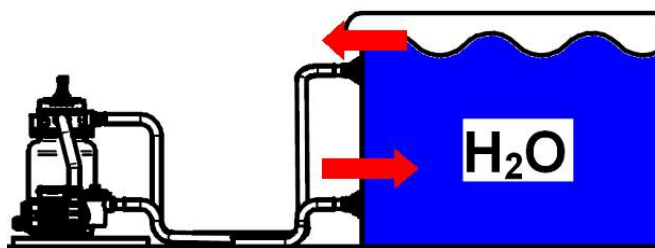


Fig. 16

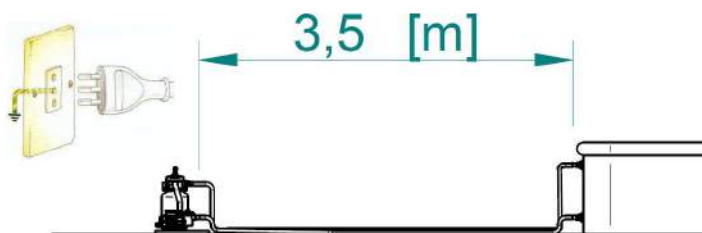


Fig. 17

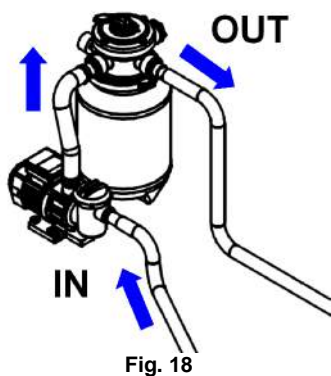


Fig. 18

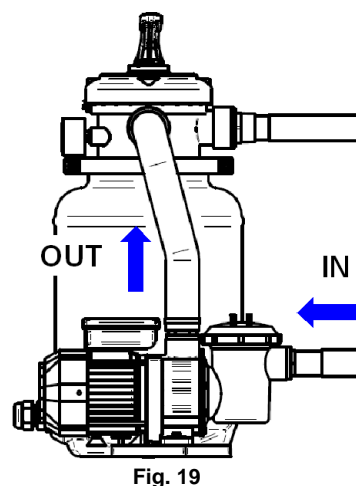


Fig. 19

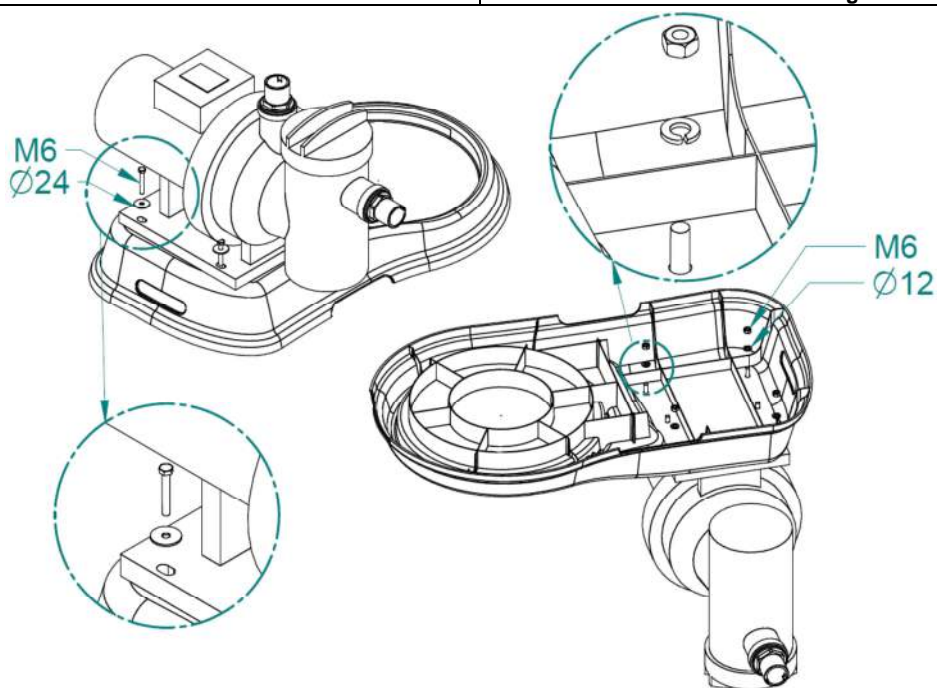


Fig. 20

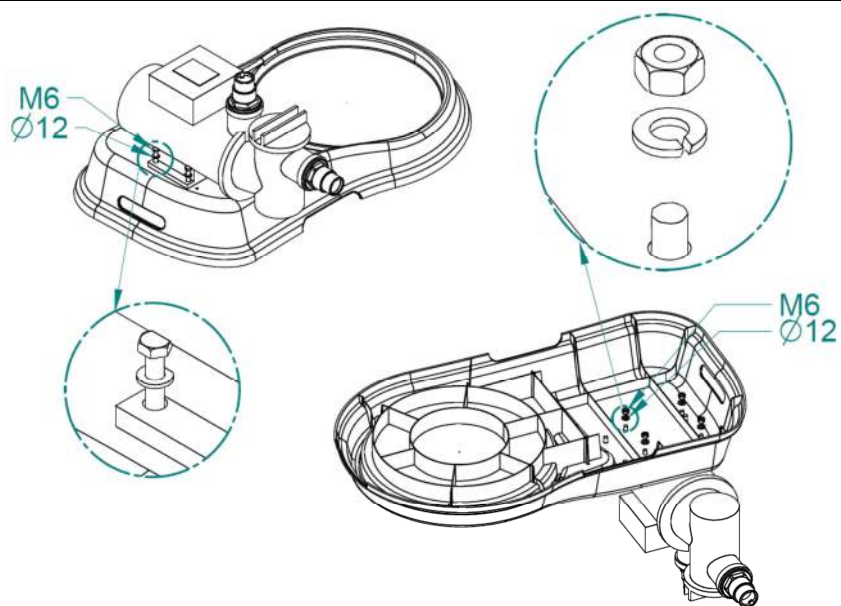


Fig. 21

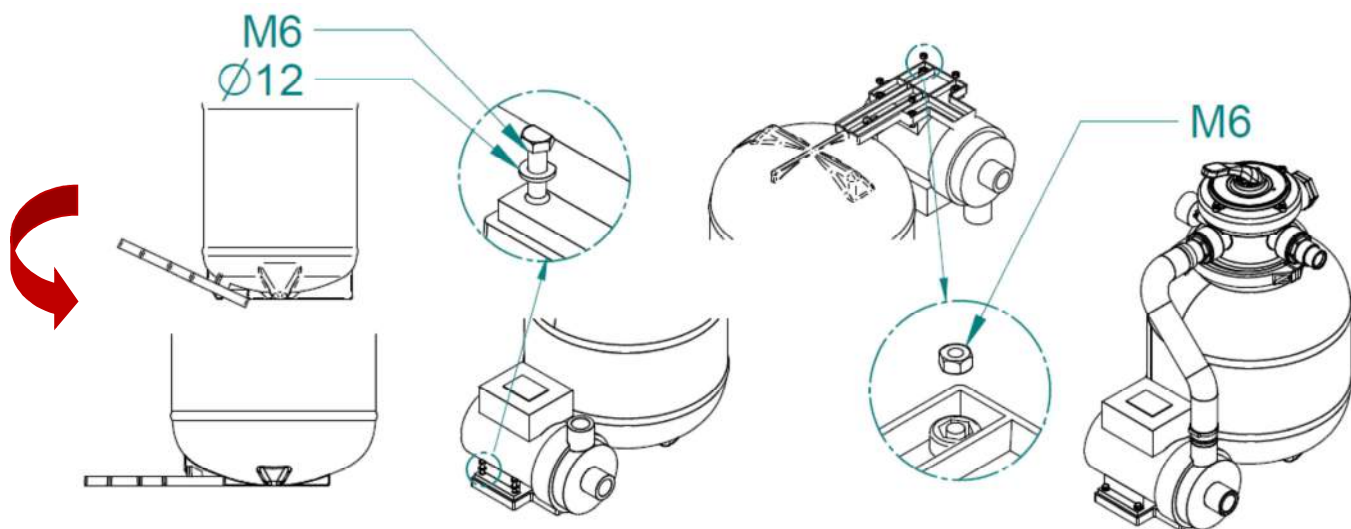


Fig. 22

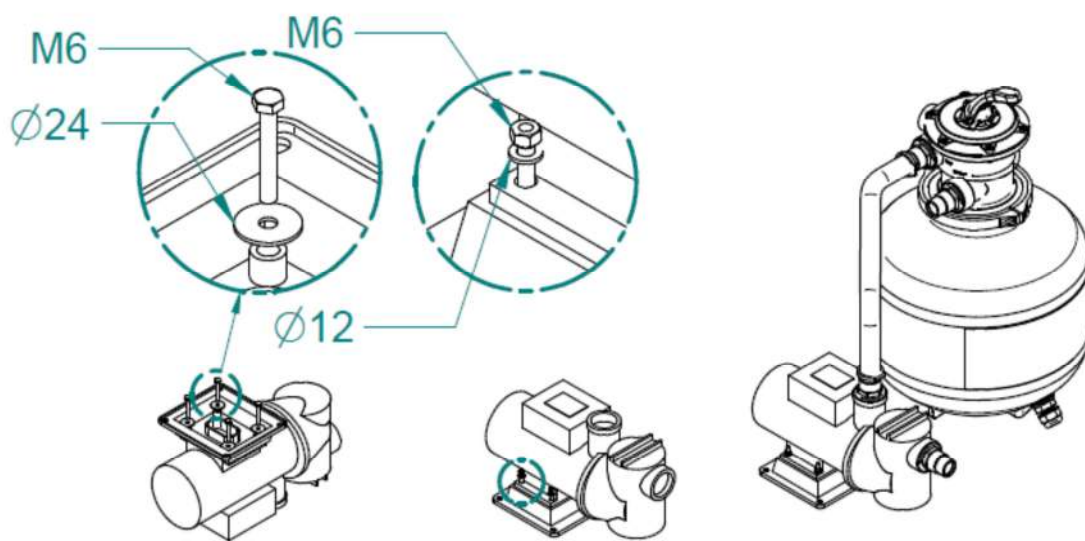


Fig. 23



Fig. 24

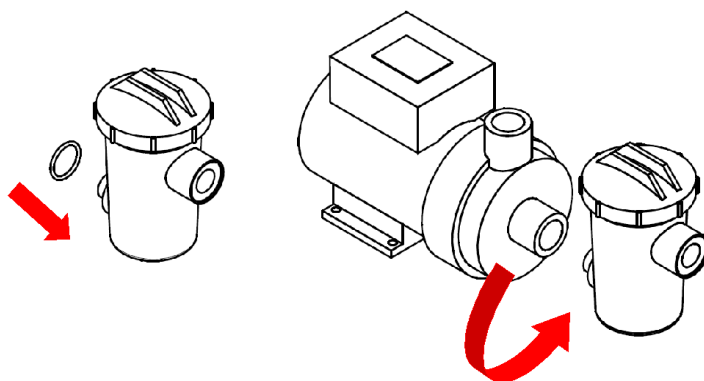


Fig. 25

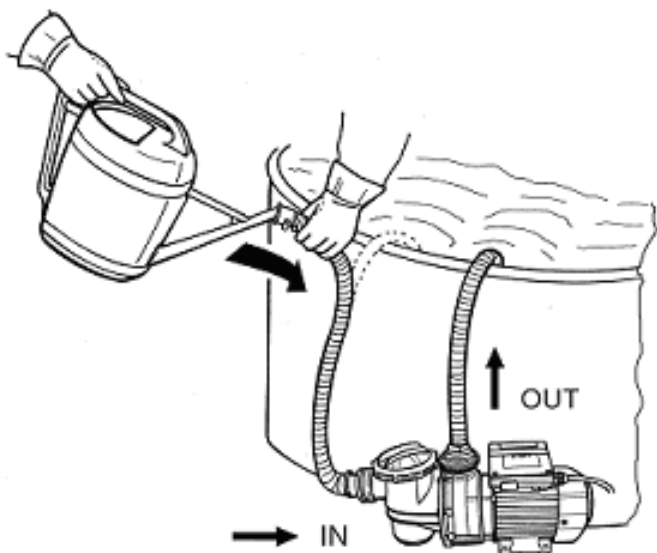


Fig. 26

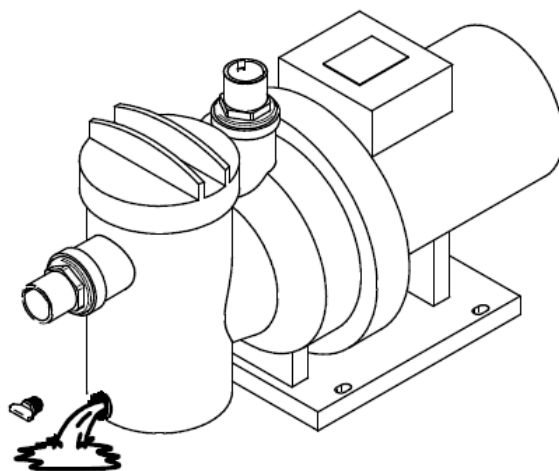


Fig. 27

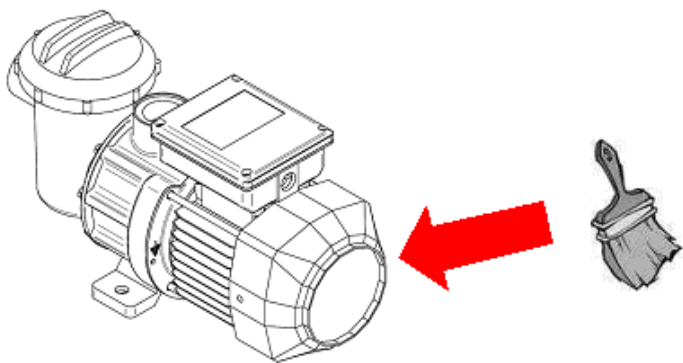


Fig. 28

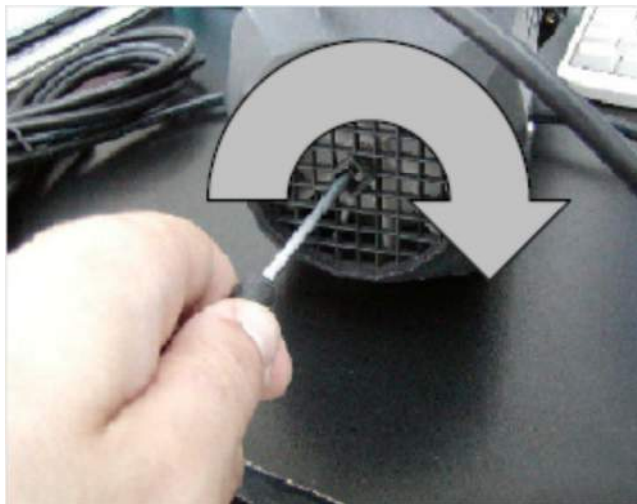


Fig. 29

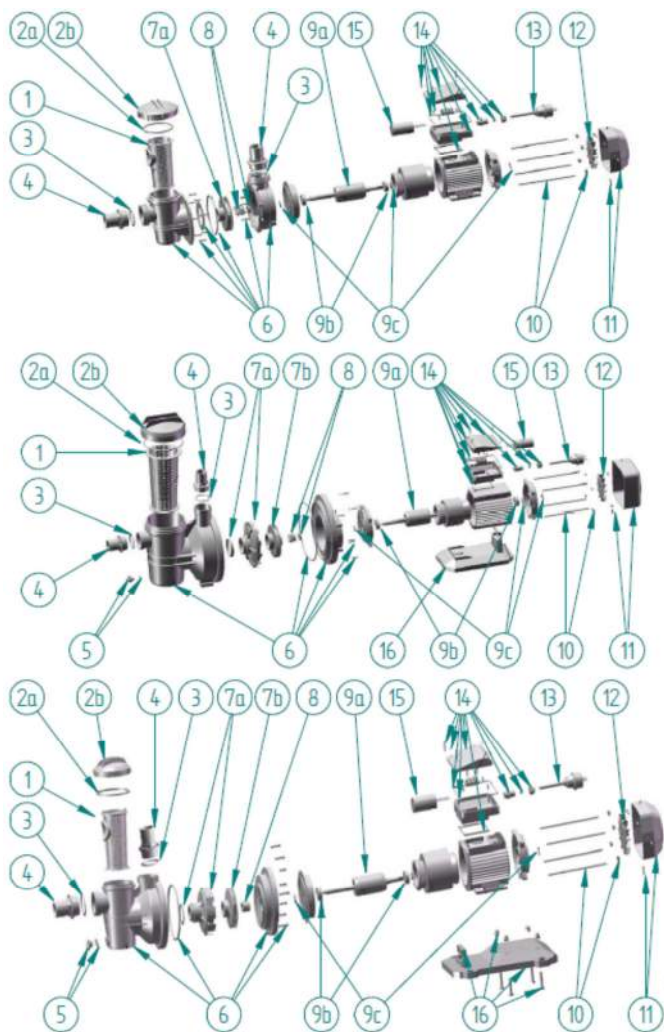


Fig. 30

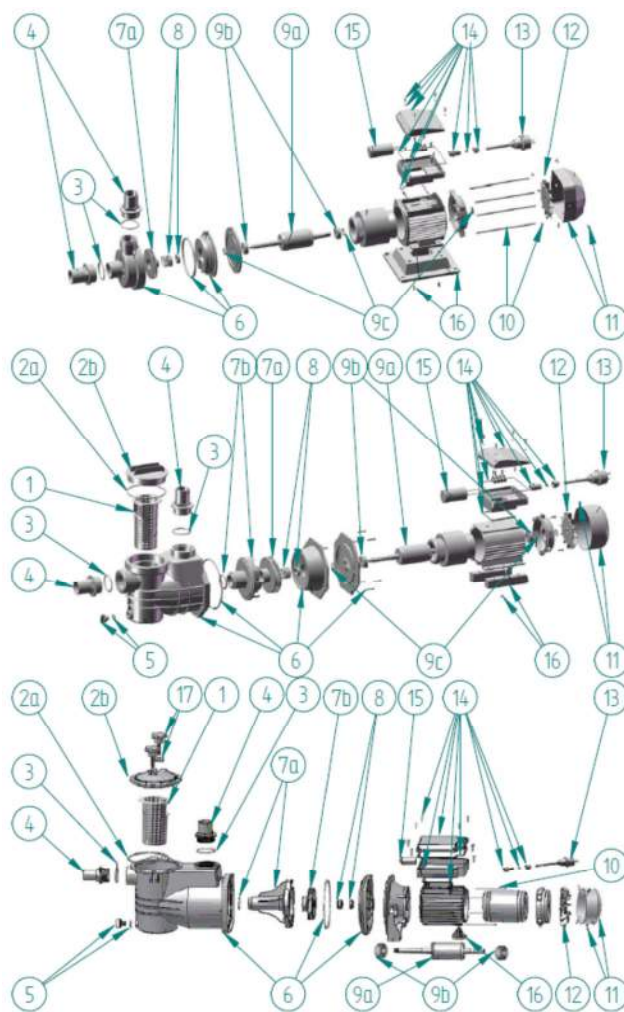


Fig. 31

| # | PP4000 | PP6000 | PP7000 | PP8000 | PP10000 | # | SP4000 | SP6000 | SP8000 | SP10000 | SP12000 | SP15000 |
|----------|------------------------|----------|----------|----------|----------|----------|---------------------|------------------------|--------|----------|----------|----------|
| 1 | - | XQ708110 | XQ708112 | XQ709110 | | 1 | - | XQ708111 | | XQ709111 | | |
| 2a+2b | - | XQ710112 | | XQ710122 | | 2a+2b | - | XQ710111 | | XQ710121 | | |
| 3+4 | XQ711110 (∅32/38 [mm]) | | | - | - | 3+4 | XQ711111 (∅32 [mm]) | XQ711110 (∅32/38 [mm]) | | - | | |
| 3+4 | XQ711120 (∅38 [mm]) | | | | | 3+4 | XQ711121 (∅38 [mm]) | XQ711120 (∅38 [mm]) | | | | |
| 5 | - | XQ712110 | | | | 5 | - | XQ712110 | | XQ712121 | | |
| 6 | - | XQ713112 | XQ713132 | XQ713122 | | 6 | XQ713111 | XQ713121 | | XQ713131 | | |
| 7a+7b | XQ714112 | | XQ714142 | XQ714122 | XQ714132 | 7a+7b | XQ714111 | XQ714121 | | XQ714131 | XQ714141 | |
| 8 | XQ715110 | | | XQ715120 | | 8 | XQ715110 | | | XQ715120 | | |
| 9a+9b+9c | XQ716112 | | XQ716142 | XQ716122 | XQ716132 | 9a+9b+9c | XQ716111 | XQ716121 | | XQ716131 | XQ716141 | XQ716151 |
| 10 | XQ717130 | | XQ717150 | XQ717120 | | 10 | XQ717110 | - | | XQ717140 | | |
| 11 | XQ718110 | | | XQ718130 | | 11 | XQ718110 | XQ718120 | | XQ718140 | | |
| 12 | XQ719110 | | | XQ719120 | | 12 | XQ719110 | | | XQ719130 | | |
| 13 | XQ720110 | | | XQ720110 | XQ720120 | 13 | XQ720110 | | | XQ720120 | | |
| 14 | XQ721110 | | | XQ721110 | | 14 | XQ721110 | | | XQ721120 | | |
| 15 | XQ722120 | | | XQ722130 | XQ722140 | 15 | XQ722110 | XQ722120 | | XQ722111 | XQ722121 | XQ722131 |
| 16 | - | XQ723122 | | XQ723112 | | 16 | XQ723111 | XQ723121 | | XQ723131 | | |
| | | | | | | 17 | | - | | XQ724111 | | |

Tab. 3

IT

| | |
|---|----|
| 1. Presentazione dell'organizzazione del contenuto e modalità di consultazione..... | 10 |
| 2. Avvertenze generali e informazioni al destinatario..... | 10 |
| 3. Presentazione del prodotto..... | 11 |
| 4. Dati e caratteristiche tecniche..... | 11 |
| 5. Installazione..... | 11 |
| 6. Funzionamento ed uso..... | 12 |
| 7. Manutenzione ordinaria e programmata e manutenzione straordinaria..... | 13 |
| 8. Diagnostica e ricerca guasti o di avarie..... | 13 |
| 9. Componenti commerciali, ricambi e relativa documentazione..... | 14 |

EN

| | |
|---|----|
| 1. Content organisation and consultation methods..... | 15 |
| 2. General warnings and user information..... | 15 |
| 3. Product presentation..... | 16 |
| 4. Technical specifications and features..... | 16 |
| 5. Installation..... | 16 |
| 6. Operations and use..... | 17 |
| 7. Routine, scheduled and extraordinary maintenance..... | 18 |
| 8. Troubleshooting..... | 18 |
| 9. Retail and spare parts and relevant documentation..... | 19 |

ES

| | |
|---|----|
| 1. Presentación de la organización del contenido y modalidad de consulta..... | 20 |
| 2. Advertencias generales e informaciones para el destinatario..... | 20 |
| 3. Presentación del producto..... | 21 |
| 4. Datos y características técnicas..... | 21 |
| 5. Instalación..... | 21 |
| 6. Funcionamiento y uso..... | 22 |
| 7. Mantenimiento ordinario y programado y mantenimiento extraordinario..... | 23 |
| 8. Diagnóstico y búsqueda de problemas o de averías..... | 23 |
| 9. Componentes comerciales, recambios y relativa documentación..... | 24 |

FR

| | |
|--|----|
| 1. Présentation de l'organisation du contenu et modes de consultation..... | 25 |
| 2. Avertissements généraux et informations pour le client..... | 25 |
| 3. Présentation de l'appareil..... | 26 |
| 4. Données et caractéristiques techniques..... | 26 |
| 5. Montage..... | 26 |
| 6. Fonctionnement et utilisation..... | 27 |
| 7. Entretien courant et programmé et entretien supplémentaire..... | 28 |
| 8. Diagnostic et recherche des pannes..... | 28 |
| 9. Composants commerciaux, pièces détachées et documentation correspondante..... | 29 |

DE

| | |
|--|----|
| 1. Präsentation der Organisation des Inhalts und der Art und Weise der Konsultation..... | 30 |
| 2. Allgemeine Hinweise und Informationen für den Empfänger..... | 30 |
| 3. Vorstellung des Produkts..... | 31 |
| 4. Technische Daten und Eigenschaften..... | 31 |
| 5. Installation..... | 31 |
| 6. Funktionsweise und Benutzung..... | 32 |
| 7. Ordentliche und geplante Wartung sowie außerordentliche Wartung..... | 33 |
| 8. Diagnose und Fehlersuche..... | 33 |
| 9. Handelsübliche Komponenten, Ersatzteile und die entsprechende Dokumentation..... | 34 |

NL

| | |
|--|----|
| 1. Presentatie van de organisatie van de inhoud en raadpleging..... | 35 |
| 2. Algemene mededelingen en informatie voor de afnemer..... | 35 |
| 3. Presentatie van het product..... | 36 |
| 4. Gegevens en technische eigenschappen..... | 36 |
| 5. Installatie..... | 36 |
| 6. Functionering en gebruik..... | 37 |
| 7. Normaal, geprogrammeerd en buitengewoon onderhoud..... | 38 |
| 8. Diagnostiek en storingen of defecten opsporen..... | 38 |
| 9. Verkrijgbare componenten, reserveonderdelen en desbetreffende documenten..... | 39 |

1. Presentazione dell'organizzazione del contenuto e modalità di consultazione.

1.1. Simbologia.

⚠ Indica situazioni di pericolo ed avvertimenti. È necessario leggere con la massima attenzione le parti del manuale utente contrassegnate da tale simbolo.

⚡ Indica che non devono essere eseguiti lavori su apparecchiature elettriche sotto tensione. Tali lavori possono iniziare solo ad avvenuta attuazione delle misure di sicurezza idonee, prescritte dalle norme internazionali e/o nazionali vigenti.

1.2. Note sull'esposizione grafica.

Si utilizzano i seguenti tipi di stampa:

- *termini del glossario: in corsivo;*
- le parole "prodotto", "manuale utente" e "manuale installatore" in sottolineato.

1.3. Glossario.

1. *Pompa*: dispositivo elettromeccanico usato per spostare liquidi.
2. *Aspirazione*: ingresso del prodotto (Fig. 10, IN).
3. *Mandata*: uscita del prodotto (Fig. 10, OUT).
4. *Portata*: è la quantità di fluido (acqua) che attraversa una sezione nell'unità di tempo.
5. *Prevalenza*: è il dislivello massimo di sollevamento che una *pompa* può complessivamente fare superare all'acqua.
6. *Sottobattente*: se la *pompa* è posizionata ad un livello inferiore rispetto al livello dell'acqua da aspirare.
7. *Cuscinetto*: è un dispositivo meccanico utilizzato per ridurre l'attrito tra due oggetti in movimento rotatorio (Fig. 30, Fig. 31, # 9b).
8. *Rotore*: è l'insieme delle parti rotanti della *pompa* (Fig. 30, Fig. 31, # 9a).
9. *Girante*: parte frontale del *rotore* costituito da un disco in plastica munito di palette. Con la sua rotazione trasmette all'acqua l'energia meccanica (Fig. 30, Fig. 31, # 7a) necessaria a spostarla dall'*aspirazione* alla *mandata*.
10. *Tenuta meccanica*: è un componente meccanico atto ad isolare due ambienti, tra i quali vi sia un albero dotato di moto circolare (Fig. 30, Fig. 31, # 8).
11. *Funzionamento a secco*: funzionamento del prodotto in assenza di acqua.
12. *Protettore termico*: dispositivo che interrompe l'alimentazione elettrica al prodotto in caso di surriscaldamento del prodotto stesso.
13. *Interruttore differenziale*: (RCD) detto anche salvavita, è un dispositivo elettrotecnico in grado di interrompere un circuito in caso di guasto.
14. *Componenti idraulici*: componenti utilizzati per realizzare l'impianto in cui è utilizzato il prodotto (tubi, valvole, raccordi, portagomma, ecc...).
15. *Piscina*: vasca artificiale riempita d'acqua adibita generalmente al nuoto o altre attività acquatiche.
16. *Filtro*: dispositivo nel quale si fa passare l'acqua allo scopo di trattenere e/o eliminare le particelle solide sospese nell'acqua stessa.
17. *Skimmer*: filtro che consente di mantenere pulita la superficie della *piscina*.
18. *Spina elettrica*: un connettore meccanico che può essere inserito in una presa di corrente complementare (*presa elettrica*).

2. Avvertenze generali e informazioni al destinatario.

2.1. Garanzia.

2.1.1. Aspetti generali.

- i. In accordo con queste disposizioni, il negoziante garantisce che il prodotto corrispondente a questa garanzia ("il prodotto") non presenta alcun difetto di conformità al momento della sua consegna.
- ii. Il periodo di garanzia per il prodotto è di due (2) anni, calcolato al momento della consegna dello stesso all'acquirente.
- iii. Se si verificasse un difetto di conformità del prodotto e l'acquirente lo notificasse al negoziante durante il periodo di garanzia, il negoziante dovrà riparare o sostituire il prodotto a proprie spese e nel luogo che considera più opportuno, a meno che ciò non risulti impossibile o sproporzionato.
- iv. Qualora non si potesse riparare o sostituire il prodotto, l'acquirente potrà sollecitare una proporzionale riduzione del prezzo o, se il difetto di conformità risultasse sufficientemente importante, la risoluzione del contratto di vendita.
- v. Le parti sostituite o riparate in virtù di questa garanzia non prolungheranno la durata della garanzia del prodotto originale, ma godranno di una loro propria garanzia.
- vi. Per la validità della presente garanzia, l'acquirente dovrà accreditare la data di acquisto e consegna del prodotto.
- vii. Quando siano trascorsi più di sei mesi dalla consegna del prodotto all'acquirente e questi adduca difetti di conformità dello stesso, l'acquirente dovrà accreditare l'origine e l'esistenza del difetto riscontrato.
- viii. Il presente certificato di garanzia non limita o pregiudica i diritti che corrispondono ai consumatori in virtù di norme nazionali di carattere imperativo.

2.1.2. Condizioni particolari.

- i. La presente garanzia copre i prodotti cui fa riferimento questo manuale utente.
- ii. Il presente certificato di garanzia è applicabile unicamente nei paesi dell'Unione Europea.
- iii. Per la validità di questa garanzia, l'acquirente dovrà attenersi strettamente alle indicazioni del fabbricante incluse nella documentazione che accompagna il prodotto, quando questa risulti applicabile secondo gamma e modello del prodotto.
- iv. Qualora venga specificato un calendario per la sostituzione, il mantenimento o la pulizia di alcune parti o componenti del prodotto, la garanzia è da ritenersi valida solo nel caso che tale calendario sia stato correttamente rispettato.

2.1.3. Limitazioni.

- i. La presente garanzia è da applicarsi unicamente a vendite effettuate a consumatori, intendendo per "consumatore" la persona che acquista il prodotto a fini non rientranti nell'ambito della sua attività professionale.
- ii. Non si concede alcuna garanzia relativa al normale logorio dovuto all'uso del prodotto. In relazione a pezzi, componenti e/o materiali fungibili o consumabili come *rotori*, cuscinetti, lampade, o-ring, guarnizioni, spugne, cartucce, ecc..., si agirà rispettando quanto disposto nella documentazione che accompagna, a sua volta, il prodotto.
- iii. La garanzia non copre i casi in cui il prodotto:
 - a. sia stato oggetto di un trattamento non corretto;
 - b. sia stato oggetto di riparazioni, mantenimento o manipolazione da una persona non autorizzata o
 - c. sia stato riparato e provvisto di parti non originali. Qualora il difetto di conformità del prodotto sia conseguenza di una non corretta installazione o procedura di avviamento, la presente garanzia risponderà solo quando detta installazione o procedura di avviamento sia inclusa nel contratto di compra-vendita del prodotto e sia stata realizzata dal negoziante o dietro sua responsabilità.

2.2. Modalità di reso.

In caso di difetti, vizi e malfunzionamenti il prodotto va reso al negoziante con la cartolina di denuncia non conformità, quando presente, debitamente compilata.

2.3. Avvertenze generali e di sicurezza.

2.3.1. Avvertenze generali.

SHOTT International srl lavora continuamente al miglioramento dei prodotti. Si fa affidamento alla comprensione dell'utente per le modifiche tecniche che **SHOTT International srl** si riserva di apportare alla forma e alle dotazioni dei prodotti.

SHOTT International srl declina ogni responsabilità per qualsiasi danno derivante da un uso improprio del prodotto.

Leggete attentamente e conservare il manuale utente.

Allo scopo di incrementare il risparmio energetico si consiglia di utilizzare il prodotto solo quando necessario.

⚠ Nei successivi paragrafi troverete tutte le indicazioni necessarie per utilizzare al meglio il prodotto secondo le vostre esigenze, e per eseguire autonomamente i piccoli interventi di pulizia e manutenzione che questo tipo di prodotto richiede. I riferimenti (#) che troverete tra parentesi corrispondono ai componenti citati nell'esploso (vedi Fig. 30, Fig. 31).

⚠ Al momento del ricevimento e/o acquisto del prodotto verificare l'integrità dell'imballo. Il prodotto deve essere accompagnato dal manuale utente, il manuale utente deve essere integro.

In caso di malfunzionamenti consultare il manuale utente e se necessario rivolgersi a personale tecnico specializzato.

Il mancato rispetto delle norme riportate in questo manuale utente provoca il decadimento immediato della garanzia.

⚠ Il prodotto deve essere installato da personale tecnico specializzato.

⚠ Rispettare le normative correnti relative alla prevenzione di infortuni.

⚠ Per via della natura complessa dei casi trattati, le istruzioni relative all'installazione, all'utilizzo e alla manutenzione contenute nel presente manuale utente non hanno lo scopo di esaminare tutti i casi possibili e immaginabili di interventi di assistenza e di manutenzione. In caso di bisogno di ulteriori istruzioni o in presenza di problemi specifici, non esitare a contattare il rivenditore o direttamente il fabbricante del prodotto.

2.3.2. Avvertenze di sicurezza.

⚠ Il prodotto non è adatto alle persone (anche bambini) affette da menomazioni fisiche, sensoriali o mentali o alle persone che non dispongano di esperienza e conoscenze sufficienti, a meno che non vengano istruite sull'uso del prodotto e assistite da una persona responsabile della loro sicurezza. Sorvegliare i bambini, per assicurarsi che non giochino con il prodotto.

⚡ Il prodotto non deve mai funzionare quando nella piscina sono presenti persone.

⚡ Non immergere il prodotto in acqua (Fig. 11).

⚡ Prima di intervenire sul prodotto per qualunque motivo, scollegare la spina elettrica dalla presa elettrica.

⚠ I materiali da imballaggio non sono giocattoli per bambini, le pellicole possono essere pericolose e causare il soffocamento.

⚠ Evitare il consumo di bevande alcoliche prima, dopo e durante l'attività natatoria. Il consumo di bevande alcoliche può causare sonnolenza, con perdita di conoscenza e conseguente annegamento.

⚠ In caso di assunzione di farmaci che inducono sonnolenza (es.: tranquillanti, antistaminici o anticoagulanti), evitare l'attività natatoria in piscine ad acqua calda.

⚠ La prolungata immersione in acqua calda può indurre ipertermia² mentre l'immersione in acqua fredda può indurre ipotermia³, con sintomi quali: capogiro, svenimento, sonnolenza, letargia⁴. Le conseguenze dell'ipertermia e dell'ipotermia possono essere: inconsapevolezza di pericoli imminenti; assenza della percezione del calore o del freddo, mancato riconoscimento della necessità di uscire dalla piscina, incapacità fisica di uscire dalla piscina, danni al feto in donne in stato di gravidanza, stato di incoscienza con conseguente pericolo di annegamento.

⚠ Non utilizzare la piscina nel caso in cui il prodotto (filtro/pompa) sia inutilizzabile.

⚠ Allo scopo di preservare la salute degli utenti non utilizzare la piscina subito dopo un trattamento chimico dell'acqua, aspettare il tempo necessario a garantire il rispetto delle norme sanitarie vigenti.

⚠ Attenzione alle parti in movimento (Fig. 12).

⚠ Attenzione ai punti di aspirazione/mandata perché possono intrappolare parti del corpo e/o capelli ed essere causa di lesioni personali gravi o morte (Fig. 13).

⚠ Pompe, filtri, ed altri apparecchiature/componenti di un sistema di filtrazione per piscina possono operare sotto pressione. Se non correttamente installati possono essere causa di lesioni personali gravi o morte (Fig. 14).

3. Presentazione del prodotto.

3.1. Finalità del prodotto.

Le pompe per piscina sono state progettate per la movimentazione di acqua dolce, pulita ed esclusivamente ad uso privato.

3.2. Composizione.

Vedi Fig. 30, Fig. 31.

4. Dati e caratteristiche tecniche.

Vedi Tab. 1, Fig. 1, Fig. 2.

⚠ I componenti idraulici utilizzati per la realizzazione dell'impianto in cui verrà utilizzato il prodotto alterano le prestazioni (prevalenza e portata) del prodotto stesso.

5. Installazione.

⚠ Il prodotto deve essere installato da personale tecnico specializzato.

5.1. Utensili necessari.

Vedi Fig. 15.

5.2. Caratteristiche e condizioni di immagazzinamento.

Durante l'immagazzinamento riporre il prodotto in un luogo asciutto ed al riparo dalle intemperie.

5.3. Trasporto.

⚠ Si raccomanda di movimentare con cura il prodotto allo scopo di evitarne il danneggiamento.

5.4. Movimentazione.

⚠ Si raccomanda di movimentare con cura il prodotto allo scopo di evitarne il danneggiamento.

5.5. Posizionamento.

Il prodotto deve essere posizionato sottobattente (Fig. 16).

Il prodotto deve essere posto in una zona non soggetta ad allagamento (Fig. 11).

Non è possibile utilizzare il prodotto sulla superficie dell'acqua.

⚡ Il prodotto deve essere sempre e comunque posto ad almeno 3,5 [m] dal bordo della piscina da dove si pesca l'acqua (Fig. 17).

Si consiglia di considerare i seguenti aspetti:

- Dimensioni e posizione dei componenti idraulici.
- Spazio libero necessario.
- Posizione del cavo di alimentazione.
- Ubicazione dell'alimentazione elettrica (presa elettrica, almeno 3,5 [m] dal bordo della piscina (Fig. 17)).
- Supporto e sua ubicazione.

Nel caso di utilizzo del prodotto con un filtro è necessario che quest'ultimo sia a valle del prodotto (Fig. 18).

Nel caso il prodotto sia posizionato all'esterno raccomandiamo di predisporre una semplice protezione contro la pioggia.

Assicuratevi che il prodotto sia posizionato in un luogo in cui il rumore generato, durante il normale funzionamento, non crei disturbo.

Il prodotto deve funzionare in posizione orizzontale, accertarsi che la sua posizione non venga alterata una volta collocato correttamente (Fig. 19).

Il prodotto deve essere fissato su base solida, con viti da 6 [mm] di diametro (M6) nelle apposite gole di fissaggio del piede (Fig. 20, Fig. 21, Fig. 22, Fig. 23).

Il prodotto deve essere posizionata in un luogo ombreggiato e ben areato.

5.6. Allacciamento e messa in servizio.

⚠ Il prodotto deve essere installato da personale tecnico specializzato.

⚠ L'impianto elettrico deve essere conforme alle norme internazionali e/o nazionali vigenti.

² Aumento della temperatura corporea oltre i limiti fisiologici, limite massimo 37 [°C].

³ Diminuzione della temperatura corporea oltre i limiti fisiologici, limite minimo 35 [°C].

⁴ Stato di inattività e di mancanza di reattività che si avvicina all'incoscienza.

- ⚠ Il prodotto va collegato ad una *presa elettrica* dotata di *interruttore differenziale* di sicurezza, con sensibilità non inferiore a 30 [mA]. Prima di avviare il prodotto assicuratevi che il vostro impianto elettrico disponga di questo dispositivo, se necessario consultare un tecnico.
- ⚡ Verificare che il prodotto sia compatibile con l'impianto elettrico al quale verrà collegato.
- ⚡ La *presa elettrica* deve essere adeguatamente distante dall'acqua ma facilmente accessibile in modo da arrestare facilmente il prodotto in caso di guasto (*presa elettrica*, almeno 3,5 [m] dal bordo della *piscina*). È assolutamente vietato tagliare il cavo di alimentazione e/o sostituire la *spina elettrica*.
- ⚡ Il cavo di alimentazione deve essere posizionato evitando possibili danneggiamenti, quali torsioni e/o tagli (Fig. 24).
- ⚡ Il coperchio (Fig. 30, Fig. 31, # 2) deve essere ben avvitato prima di collegare alla rete elettrica il prodotto.

5.6.1. Connessione dei tubi.

Procedere come segue:

1. Posizionare gli o-ring (Fig. 30, Fig. 31, # 3) sui portagomma (Fig. 30, Fig. 31, # 4).
 2. Avvitare i due portagomma (Fig. 30, Fig. 31, # 4) all'*aspirazione* ed alla *mandata* della pompa.
 3. Applicare alcuni giri del teflon in dotazione attorno ai portagomma (*componenti idraulici*) per garantire la tenuta del tubo (*componenti idraulici*) sul portagomma.
 4. Collegare il tubo (*componente idraulico*) di *aspirazione* al portagomma IN (Fig. 10) ed il tubo di *mandata* al portagomma OUT (Fig. 10). Assicurare i tubi (*componente idraulico*) con delle fascette.
 5. Avvitare saldamente il coperchio trasparente del pre-filtro (Fig. 30, Fig. 31, # 2a), quando presente, facendo attenzione che la guarnizione o-ring (Fig. 30, Fig. 31, # 2b) sia integra e posizionata correttamente nell'apposito alloggiamento.
- Accertarsi che la lunghezza della tubazione idraulica sia la più corta possibile allo scopo di minimizzare la diminuzione della *portata*. Evitare deformazioni od occlusioni a carico delle tubazioni idrauliche che potrebbero compromettere il funzionamento del prodotto.
- Sostenere le tubazioni di *aspirazione* e di *mandata* (*componenti idraulici*) del prodotto per ridurre al minimo il carico sullo stesso.

5.6.2. Installazione del pre-filtro (quando assente).

Vedi Fig. 25.

5.6.3. Innesco.

Per facilitare l'innesco del prodotto si raccomanda di seguire la procedura illustrata in Fig. 26.

Riempire lentamente con acqua pulita il prodotto dal tubo di *aspirazione*, facendo in modo che si riempia d'acqua anche il tubo di *mandata* (Fig. 26, OUT). Solo quando tutto i *componenti idraulici* sono pieni d'acqua accendere il prodotto connettendo la *spina elettrica* alla *presa elettrica*, il prodotto si svuoterà dell'aria residua presente ed inizierà a funzionare a regime.

5.7. Reinstallazione e riutilizzazione.

- ⚠ Pulire accuratamente il prodotto e le parti in movimento prima di un periodo di inattività del prodotto stesso, ad esempio la stagione invernale. Non lubrificare e/o utilizzare detergenti e prodotti chimici per la pulizia.
- ⚠ Se si presenta il rischio di gelate il prodotto deve essere svuotato accuratamente da ogni liquido presente nel circuito idraulico. Si raccomanda di svuotare anche tutti i *componenti idraulici*.

Per svuotare il prodotto rimuovere il tappo (Fig. 27), quando presente.

5.8. Demolizione e smaltimento.

Si consiglia di recuperare in maniera differenziata i materiali, sia quelli utilizzati per l'imballaggio (cartone, nylon, etc.) che quelli sostituiti durante le operazioni di manutenzione. L'adeguata raccolta differenziata per il successivo avvio dei materiali dismessi al riciclaggio, al trattamento e allo smaltimento ambientale compatibile contribuisce ad evitare possibili effetti negativi sull'ambiente e sulla salute e favorisce il reimpiego e/o riciclo dei materiali di cui è composto il prodotto.

- ⚠ Lo smaltimento abusivo del prodotto da parte dell'utente comporta l'applicazione delle sanzioni previste dalla normative internazionali e/o nazionali vigenti.

5.8.1. Raccolta rifiuti di materiale elettrico/elettronico.



Ai sensi dell'art. 13 del Decreto Legislativo 25 luglio 2005, n°151 "Attuazione delle Direttive 2002/95/CE, 2002/96/CE e 2003/108/CE, relative alla riduzione dell'uso di sostanze pericolose nelle apparecchiature elettriche ed elettroniche, nonché allo smaltimento dei rifiuti. Il simbolo del cassonetto barrato riportato sull'apparecchiatura o sulla confezione indica che il prodotto alla fine della propria vita utile deve essere raccolto separatamente dagli altri rifiuti. L'utente dovrà, pertanto, conferire l'apparecchiatura giunta a fine vita agli idonei centri di raccolta differenziata dei rifiuti elettronici ed elettrotecnici, oppure riconsegnarla al rivenditore al momento dell'acquisto di una nuova apparecchiatura di tipo equivalente, in ragione di uno a uno. L'adeguata raccolta differenziata per l'avvio successivo dell'apparecchiatura dismessa al riciclaggio, al trattamento e allo smaltimento ambientale compatibile contribuisce ad evitare possibili effetti negativi sull'ambiente e sulla salute e favorisce il reimpiego e/o riciclo dei materiali di cui è composta l'apparecchiatura. Lo smaltimento abusivo del prodotto da parte dell'utente comporta l'applicazione delle sanzioni amministrative previste dalla normativa nazionale vigente.

6. Funzionamento ed uso.

- ⚠ Non utilizzare colle, sigillanti od altri prodotti chimici sui filetti od altre parti del prodotto.
- ⚠ Per scollegare il prodotto dalla rete elettrica, estrarre la *spina elettrica* dalla *presa elettrica*, non tirare il cavo di alimentazione.

6.1. Descrizione del funzionamento.

Il prodotto che avete acquistato è progettato per movimentare acqua nelle *piscine*. Il *rotore*, ruotando, trasferisce l'acqua dall'*aspirazione* alla *mandata*.

6.2. Gamma delle applicazioni.

Il prodotto non può essere utilizzato per il trattamento di acqua destinata al consumo umano.

Il prodotto non può essere utilizzato per il trattamento di liquidi diversi dall'acqua dolce.

- ⚠ Il prodotto è stato progettato e realizzato per lavorare presso *piscine* fuori terra di acqua dolce, ubicate all'aperto.

Il prodotto, potente ed affidabile, trova impiego nelle *piscine* in abbinamento ad un *filtro* per il trattamento dell'acqua.

6.3. Uso.

- ⚠ È severamente vietato tagliare e/o modificare il cavo di alimentazione.
- ⚠ Il prodotto non può essere utilizzato per il trattamento di acqua destinata al consumo umano.
- ⚠ Il prodotto non può essere utilizzato per il trattamento di liquidi diversi dall'acqua dolce.
- ⚠ Il prodotto non può essere utilizzato in ambito medico/terapeutico.
- ⚠ Il *funzionamento a secco* non è consentito.

6.4. Limiti di funzionamento e limiti ambientali.

- Massima temperatura dell'acqua: 35 [°C].
- Minima temperatura dell'acqua: 4 [°C].

6.5. Dispositivi di sicurezza e segnalazioni.

- ⚠ Il prodotto è dotato di *protettore termico*. A seguito di un intervento del *protettore termico* eseguire una verifica sulle cause che hanno generato il malfunzionamento del prodotto. A tal proposito si veda la sezione "Diagnostica e ricerca guasti o di avarie".

Il prodotto riprende normalmente a funzionare una volta che si è raffreddato (2÷3 ore circa) e/o sono state eliminate le cause di intervento del *protettore termico*.

6.5.1. Spina elettrica con interruttore differenziale (RCD, quando presente).

- ⚠ Prima di ogni avviamento del prodotto, premere il tasto RESET. Verificare il funzionamento della *spina elettrica* con *interruttore differenziale* pigiando il tasto TEST (T).

⚡ Non tentate di riparare o aprire la *spina elettrica con interruttore differenziale*; in caso di guasto è necessario sostituirla completamente assieme al cavo di alimentazione.

La *spina elettrica con interruttore differenziale* non sostituisce i componenti di sicurezza elettrica obbligatori: l'impianto elettrico deve essere conforme alle norme internazionali e/o nazionali vigenti, se necessario rivolgersi a personale tecnico specializzato.

⚠ La *spina elettrica con interruttore differenziale* è un componente di sicurezza elettrica addizionale in grado di interrompere un circuito in caso di guasto. Per il suo buon funzionamento è necessario che:

- sia sempre in posizione verticale,
- sia sempre pulita e priva di polvere o acqua,
- la linea elettrica di terra a cui è collegato il prodotto sia in perfetta efficienza,
- sia verificato il funzionamento dell'*interruttore differenziale* prima di avviare il prodotto (vedi sotto).

6.5.2. Verifica di funzionamento della *spina elettrica con interruttore differenziale*.

Inserite la *spina elettrica con interruttore differenziale* nella *presa elettrica* di alimentazione:

1. premere il tasto RESET per abilitare il prodotto all'avvio: la spia diventa rossa.
2. premere il tasto TEST (T) per provare il funzionamento dell'*interruttore differenziale*: la spia si spegne e l'*interruttore differenziale* interrompe l'alimentazione elettrica, pertanto non è possibile avviare il prodotto se non dopo aver premuto nuovamente RESET.

⚡ Se l'*interruttore differenziale* interviene (blocca il funzionamento del prodotto) durante l'uso del prodotto, disinserire la *spina elettrica* dalla *presa elettrica* e non usare il prodotto, rivolgersi a personale tecnico specializzato.

6.6. Pericoli e i rischi.

Il prodotto è un apparecchio elettrico, pertanto è necessaria la massima diligenza nell'installazione e nella manutenzione perché non vi siano pericoli. Prestare attenzione particolare a:

- le condizioni del cavo di alimentazione, non deve essere lesionato (Fig. 24);
- non utilizzare il prodotto privo del cestello del pre-filtro (Fig. 30, Fig. 31, # 1), quando presente, altrimenti il prodotto potrebbe bloccarsi o danneggiarsi irreparabilmente;
- nel caso di utilizzo di qualsiasi tipo di valvola di chiusura assicurarsi che la linea sia completamente aperta perché il prodotto non deve mai funzionare con alcuna valvola chiusa.

7. Manutenzione ordinaria e programmata e manutenzione straordinaria.

⚡ Prima di procedere a qualsiasi intervento ricordatevi di disinserire la *spina elettrica* dalla *presa elettrica*.

⚠ Non lubrificare e/o utilizzare detergenti e/o prodotti chimici per la pulizia.

⚠ Tutti i lavori di manutenzione straordinaria (cavo di alimentazione, ecc.) devono essere effettuati da personale tecnico specializzato.

Sostituire i componenti danneggiati e/o deteriorati nel più breve tempo possibile, utilizzare solo ricambi originali. A tal proposito si veda la sezione "Componenti commerciali, ricambi e relativa documentazione".

Controllare periodicamente:

- La corretta posizione delle parti meccaniche e lo stato delle viti di fissaggio del prodotto.
- La corretta posizione, la sede e lo stato del cavo alimentazione e delle parti isolanti.
- La temperatura del prodotto e del motore elettrico. In caso di anomalia, arrestare immediatamente il prodotto e rivolgersi a personale tecnico specializzato.
- Le vibrazioni del prodotto. In caso di anomalia, arrestare immediatamente il prodotto e rivolgersi a personale tecnico specializzato.

7.1. Manutenzione ordinaria.

Eseguire almeno una volta l'anno o con maggiore frequenza se necessario.

⚠ Il cestello del pre-filtro (Fig. 30, Fig. 31, # 1), quando presente, deve essere periodicamente svuotato e pulito. Un cestello sporco o intasato diminuirà le prestazioni del prodotto.

I componenti del prodotto che, a causa del normale utilizzo, sono soggetti a usura e/o a rottura, devono essere sostituiti regolarmente al fine di garantire un buon funzionamento dello stesso. La tabella seguente mostra i materiali deperibili e/o di consumo utilizzati nel prodotto e la relativa durata di funzionamento stimata.

| | |
|--------------------------------|--------|
| O-ring e guarnizioni generiche | 1 anno |
| Tenuta meccanica | 1 anno |
| Cuscinetto | 1 anno |

Tab. 4

7.2. Manutenzione straordinaria.

⚠ La manutenzione straordinaria del prodotto deve essere eseguita da personale tecnico specializzato.

Consiste nella sostituzione dei particolari usurati o danneggiati (cavo di alimentazione, *cuscinetti*, *rotore*, *girante*, ecc.).

8. Diagnostica e ricerca guasti o di avarie.

| PROBLEMA | POSSIBILE CAUSA | 1° SOLUZIONE | 2° SOLUZIONE |
|--|---|--|---|
| 1. Il <u>prodotto</u> non funziona. | L'alimentazione elettrica è assente o insufficiente. | Controllare la presenza o meno dell'alimentazione elettrica. | Rivolgersi a personale tecnico specializzato. |
| 2. Il <u>prodotto</u> non funziona. | La <i>spina elettrica</i> non è correttamente inserita nella <i>presa elettrica</i> . | Inserite bene la <i>spina elettrica</i> nella <i>presa elettrica</i> . | Rivolgersi a personale tecnico specializzato. |
| 3. Il <u>prodotto</u> non funziona. | La griglia di aerazione è ostruita dallo sporco, Fig. 28. | Pulire la griglia. | Rivolgersi a personale tecnico specializzato. |
| 4. Il <u>prodotto</u> non funziona. | <i>Componenti idraulici</i> ostruiti o piegati. | Sistemare i <i>componenti idraulici</i> . | Rivolgersi a personale tecnico specializzato. |
| 5. Cavo di alimentazione lesionato. | Evento accidentale e/o incuria. | Rivolgersi a personale tecnico specializzato. | - |
| 6. Componenti plastici danneggiati. | Usura. | Sostituire. | Rivolgersi a personale tecnico specializzato. |
| 7. <i>Portata d'acqua</i> scarsa dalla <i>mandata</i> . | Il <u>prodotto</u> è sporco. | Pulire il <u>prodotto</u> . | Rivolgersi a personale tecnico specializzato. |
| 8. <i>Portata d'acqua</i> scarsa dalla <i>mandata</i> . | <i>Componenti idraulici</i> ostruiti o piegati. | Sistemare i <i>componenti idraulici</i> . | Rivolgersi a personale tecnico specializzato. |
| 9. <i>Portata d'acqua</i> scarsa dalla <i>mandata</i> . | Le pale della <i>girante</i> sono consumate. | Sostituire la <i>girante</i> . | Rivolgersi a personale tecnico specializzato. |
| 10. <i>Portata d'acqua</i> scarsa dalla <i>mandata</i> . | Il <u>prodotto</u> non è innescato correttamente. | Innescare il <u>prodotto</u> come illustrato in Fig. 26. | Rivolgersi a personale tecnico specializzato. |

| PROBLEMA | POSSIBILE CAUSA | 1° SOLUZIONE | 2° SOLUZIONE |
|---|---|--|---|
| 11. Il <u>prodotto</u> non funziona. | Attivazione del <i>protettore termico</i> . | Verificate che la temperatura dell'acqua non superi i +35 [°C] e se necessario rabboccare la <i>piscina</i> con acqua fredda per diminuire la temperatura dell'acqua. | Rivolgersi a personale tecnico specializzato. |
| 12. Il <u>prodotto</u> non funziona. | Attivazione del <i>protettore termico</i> . | Albero motore bloccato, operare come indicato alla voce <i>rotore bloccato</i> . | Rivolgersi a personale tecnico specializzato. |
| 13. Il <u>prodotto</u> non funziona. | I <i>cuscinetti</i> sono usurati. | Sostituire i <i>cuscinetti</i> . | Rivolgersi a personale tecnico specializzato. |
| 14. Perdite d'acqua. | Guarnizioni od o-ring non correttamente installati. | Verificare la corretta installazione delle guarnizioni e degli o-ring, vedi Fig. 30, Fig. 31, # 3, 4. | Rivolgersi a personale tecnico specializzato. |
| 15. Perdite d'acqua. | Ghiere o coperchio non sufficientemente avvitati. | Avvitare le ghiere ed il coperchio, vedi Fig. 30, Fig. 31, # 2a, 2b. | Rivolgersi a personale tecnico specializzato. |
| 16. Perdite d'acqua dalla <i>tenuta meccanica</i> . | Per isolare corpo <i>pompa</i> e corpo motore è utilizzata una <i>tenuta meccanica</i> . E' normale che alcune gocce d'acqua possano fluire, saltuariamente, specialmente dopo periodi di non utilizzo. | Se le perdite sono consistenti rivolgersi a personale tecnico specializzato. | - |
| 17. <i>Rotore bloccato</i> . | Presenza di corpi estranei che bloccano le parti rotanti del <u>prodotto</u> (<i>girante</i> o <i>ventola di raffreddamento</i>). | Rimuovere i corpi estranei. | Rivolgersi a personale tecnico specializzato. |
| 18. <i>Rotore bloccato</i> . | Albero motore bloccato, può accadere dopo un lungo periodo di inattività. | Operare come segue: 1. disconnettere la <i>spina elettrica</i> del <u>prodotto</u> dalla <i>presa elettrica</i> ; 2. far compiere 9-10 giri all'albero motore, utilizzando un cacciavite come illustrato in Fig. 29; 3. connettere la <i>spina elettrica</i> del <u>prodotto</u> dalla <i>presa elettrica</i> ; | Rivolgersi a personale tecnico specializzato. |

Tab. 5

9. Componenti commerciali, ricambi e relativa documentazione.

Vedi Tab. 3 con riferimento alla Fig. 30, Fig. 31.

Sostituire i componenti danneggiati e/o deteriorati nel più breve tempo possibile, utilizzare solo ricambi originali.

1. Content organisation and consultation methods.

1.1. Symbols.

⚠ Indicates hazardous situations and warnings. Carefully read the parts of the user manual marked with this symbol.

⚡ Indicates that work must not be performed on live electrical devices. This work may only begin after all suitable safety measures required by current international and/or national regulations are taken.

1.2. Notes on graphics.

Used the following printing types:

- *glossary of terms: italic;*
- the words "product", "customer manual" and "installation manual" highlighted.

1.3. Glossary.

1. *Pump*: electromechanical device used to move air.
2. *Inlet*: product input (Fig. 10, IN).
3. *Outlet*: the product's exit (Fig. 10, OUT).
4. *Flowrate*: the amount of fluid (water) that crosses a section in a unit of time.
5. *Head*: this is the maximum distance that a *pump* can lift water for.
6. *Flooded*: if the *pump* is positioned at a level below the water level to be sucked.
7. *Bearing*: this is a mechanical device used to reduce attrition between two rotating objects (Fig. 30, Fig. 31, # 9b).
8. *Rotor*: it indicates all the rotating components of the *pump* (Fig. 30, Fig. 31, # 9a).
9. *Impeller*: The front part of the *rotor*, made up of a plastic disc with small blades. With its rotation, it transmits to the water the necessary mechanical energy (Fig. 30, Fig. 31, # 7a) to move water from the *inlet* to the *outlet* area.
10. *Mechanical seal*: a mechanical device is liable to isolating the two environments, among which there is a shaft with a circular motion (Fig. 30, Fig. 31, # 8).
11. *Dry operation*: means the product's operation without water.
12. *Thermal protector*: the device that cuts off power to the product if the product overheats.
13. *Residual Current Device*: (RCD) also called fuse, it is an electro-technical device able to cut off the circuit in the event of fault.
14. *Hydraulic parts*: components used to create the system where the product is used (pipes, valves, couplings, hose connections, etc.).
15. *Pool*: artificial tank filled with water general intended for swimming or other aquatic activities.
16. *Filter*: a device where the water flowing in order to retain and/or eliminate the solid particles suspended.
17. *Skimmer*: a *filter* that keeps the swimming *pool* surface clean.
18. *Power plug*: mechanical connector that can be inserted in a complementary electrical socket (*power outlet*).

2. General warnings and user information.

2.1. Warranty.

2.1.1. General aspects.

- i. In accordance with these provisions, the dealer guarantees that the product covered by this warranty ("the product") does not have any compliance defect upon delivery.
- ii. The product is guaranteed for two (2) years from the date of delivery to the purchaser.
- iii. If a product compliance defect is found and the purchaser informs the dealer during the warranty period, the dealer must repair or replace the product at his own expense and where he deems most suitable, unless impossible or incommensurate.
- iv. Should the product be irreparable or irreplaceable, the purchaser may request a proportionate price discount or, if the compliance defect is sufficiently significant, the termination of the sales contract.
- v. Parts replaced or repaired under this warranty do not extend the original product warranty period but are covered by their own guarantee.
- vi. Proof of product purchase is required for warranty validity.
- vii. After six months from product delivery to the purchaser and compliance defects are found, the purchaser must prove the origin and existence of the defect.
- viii. This warranty certificate does not restrict or jeopardise consumer rights provided by mandatory national regulations.

2.1.2. Special conditions.

- i. This warranty covers the products referred to in this user manual.
- ii. This warranty certificate only applies within the European Union.
- iii. For warranty validity, the purchaser must strictly follow the manufacturer's instructions included in the documents that accompany the product, when applicable according to the product range and model.
- iv. Should a replacement, maintenance or cleaning schedule be specified for some product parts or components, the warranty is only considered valid if these schedules are correctly observed.

2.1.3. Restrictions.

- i. This warranty only applies to sales to consumers where "consumers" are the people who purchase the product for personal, and not professional, use.
- ii. The warranty does not cover normal product wear. As for replaceable or consumable parts, components and materials such as *rotors*, *bearings*, light bulbs, o-rings, gaskets, sponges, cartridges, etc., that provided in the documentation that accompanies the product shall be observed.
- iii. The warranty is null and void in the event the product:
 - a. is subject to incorrect treatment;
 - b. was repaired, maintained or tampered with by unauthorised personnel or
 - c. was repaired with non-original parts. Should the product compliance defect be consequent to incorrect installation or start-up procedures, this warranty only applies when this installation or start-up procedure is included in the product sales contract and performed by the dealer or his authorised personnel.

2.2. Returns.

In the event of defects, faults and malfunctions, the product must be returned to the deal with the completed claim report, where applicable.

2.3. General and safety warnings.

2.3.1. General warnings.

SHOTT International srl continuously strives to improve its products. We trust the user will understand the technical modifications **SHOTT International srl** reserves the right.

SHOTT International srl is not liable for any damages due to improper product use.

Carefully read and keep the user manual.

In order to increase energy savings, only use the product when necessary.

⚠ The following paragraphs include all the instructions necessary to best use the product according to your needs and to independently perform the cleaning and maintenance operations that this type of product requires. The references (#) in parentheses correspond to the parts indicated in the diagram (see Fig. 30, Fig. 31).

⚠ Upon product receipt and/or purchase, check packaging integrity. The product must be accompanied by the user manual. The user manual must be complete.

In the event of malfunctions, consult the user manual and, if necessary, contact specialised technicians.

Failure to observe the instructions in this user manual immediately null and voids the warranty.

- ⚠ The product must be installed from specialised technicians.
- ⚠ Respect current regulations regarding accident prevention.
- ⚠ Due to the complex nature of the cases treated, the installation, user and maintenance instructions contained in this customer manual do not seek to examine all possible and imaginable cases of service and maintenance. Should you require additional instruction or have specific problems, please do not hesitate to contact the distributor or the product manufacturer directly.

2.3.2. Safety warnings.

- ⚠ The product is not suited for people (even children) who suffer from physical, sensorial or mental handicaps or people who do not have sufficient experience or training unless instructed on product use and assisted by a person in charge of their safety. Supervise children to ensure they do not play with the device.
- ⚡ The product must never be operated in the swimming pool when people are present.
- ⚡ Do not submerge the product in water (Fig. 11).
- ⚡ Be sure to disconnect the *power plug* from the *power outlet* before operating on the product.
- ⚠ Packaging materials are not children's toys. Films can be hazardous and cause suffocation.
- ⚠ Do not drink alcoholic beverages before, after and while swimming. Alcohol consumption may cause drowsiness, loss of consciousness and consequent drowning.
- ⚠ If taking drugs that induce drowsiness (i.e.: tranquillizers, antihistamines or anticoagulants), avoid swimming in heated pools.
- ⚠ Prolonged immersion in hot water may cause hyperthermia⁵, while immersion in cold water may cause hypothermia⁶, with symptoms such as: Dizziness, fainting, drowsiness, lethargy⁷. Consequences of hyperthermia and hypothermia may be: Unawareness of imminent danger, lack of heat or cold perception, failure to recognise the need to exit the pool, physical inability to exit the pool, damages to foetus for pregnant women, unconsciousness with consequent drowning risks.
- ⚠ Do not use the pool if the product (filter/pump) cannot be used
- ⚠ In order to protect the users' health do not use the pool immediately after treating the water, wait for a length of time compliant with the current health regulations.
- ⚠ Attention to the moving parts (Fig. 12).
- ⚠ Attention to the *inlet/outlet* points because they can trap parts of the body and/or hair and cause serious personal injuries and even death (Fig. 13).
- ⚠ Pumps, filters, and other equipment/components of a pool filtration system can operate under pressure. If not correctly installed they can cause serious personal injuries and even death (Fig. 14).

3. Product presentation.

3.1. Product scope.

Pool pumps have been designed to move clean fresh water exclusively for private use.

3.2. Composition.

See Fig. 30, Fig. 31.

4. Technical specifications and features.

See Tab. 1, Fig. 1, Fig. 2.

- ⚠ The *hydraulic parts* used for the building of the system which shall include the product modify the performance (*head* and *flowrate*) of the product.

5. Installation.

- ⚠ The product must be installed from specialised technicians.

5.1. Necessary tools.

See Fig. 15.

5.2. Storage features and conditions.

Store the product in a dry place and keep away from the elements.

5.3. Transport.

- ⚠ Handle the product with care to avoid damages.

5.4. Handling.

- ⚠ Handle the product with care to avoid damages.

5.5. Positioning.

The product must be positioned *under head* (Fig. 16).

The product must be placed in an area not subject to flooding (Fig. 11).

The product cannot be used on the water surface.

- ⚡ The product must always be located at least 3.5 [m] from the edge of the swimming pool from which water is drawn (Fig. 17).

Considering the following aspects is recommended:

- Dimensions and position of *hydraulic components*.
- Necessary clearance.
- Power cord position.
- Location of the power supply (*electrical socket*, at least 3,5 [m] from the edge of the pool (Fig. 17)).
- Support and its location.

If the product is used with a *filter*, the latter must be downstream from the product (Fig. 18).

If the product is placed outside it is advisable to put a simple cover to protect it from rain.

Make sure the product is positioned in a place where noise generated during normal operations does not create disturbances.

The product must run in a horizontal position. Make sure its position is not altered once it is correctly placed (Fig. 19).

The product must be fixed on a firm base, with screws of 6 [mm] diameter, through the prepared holes in the foot (Fig. 20, Fig. 21, Fig. 22, Fig. 23).

The product must be positioned in a shady and aerated place.

5.6. Connections and start-up.

- ⚠ The product must be installed from specialised technicians.
- ⚠ The electrical system must meet current international and/or national regulations.
- ⚠ The product must be connected to an *power outlet* equipped with a *residual current device* with sensitivity over 30 [mA]. Before starting the product make sure this device is installed in your electrical system. Contact a technician if necessary.
- ⚡ Make sure the product complies with your electrical system.
- ⚡ The *power outlet* must be at a suitable distance from the water but easily accessible in order to be able to easily turn off the product in the event of fault (*electrical socket*, at least 3,5 [m] from the edge of the pool). Cutting the power cord and/or replacing the *power plug* is strictly prohibited.
- ⚡ The power cord must be positioned to avoid possible damages such as bends and/or cuts (Fig. 24).
- ⚡ The cover (Fig. 30, Fig. 31, # 2) must be tightly screwed-in before connecting the product to the power mains.

⁵ Increase in body temperature over physiological limits, maximum limit 37 [°C].

⁶ Decrease in body temperature over physiological limits, minimum limit 35 [°C].

⁷ State of inactivity or lack of reactivity that nears unconsciousness.

5.6.1. Hose connection.

Proceed as follows:

1. Position the O-rings (Fig. 30, Fig. 31, # 3) on the rubber holder (Fig. 30, Fig. 31, # 4).
2. Screw the two rubber holders in (Fig. 30, Fig. 31, # 4) on the *inlet* and *outlet* side of the *pump*.
3. Apply some turns of the supplied teflon around the rubber holders (*hydraulic parts*) to ensure the pipe is sealed (*hydraulic parts*) onto the rubber holder.
4. Connect the *inlet* pipe (*hydraulic part*) to the IN rubber holder (Fig. 10) and the *outlet* pipe to the OUT rubber holder (Fig. 10). Fix the pipes (*hydraulic part*) with clips.
5. Screw the pre-filter transparent cover firmly in (Fig. 30, Fig. 31, # 2b), if fitted, checking that the O-ring (Fig. 30, Fig. 31, # 2a) is intact and correctly located in its housing.

Check the hydraulic pipe is as short as possible to minimize the decrease in *flowrate*. Avoid any deformation or occlusion in the hydraulic pipes because they might affect the product operation.

Support the *inlet* and *outlet* pipes (*hydraulic parts*) of the product in order to minimize the load on it.

5.6.2. Pre-filter installation (if absent).

See Fig. 25..

5.6.3. Priming.

To make priming the product easier please follow the procedure shown in Fig. 26.

Slowly fill the product with clean water from the *inlet* pipe, checking the *outlet* pipe fills with water too (Fig. 26, OUT). Switch the product on only when all the *hydraulic parts* are filled with water, inserting the plug into the socket; the product shall bleed any air it might still contain and start operation.

5.7. Reinstallation and reuse.

△ Clean the product and the moving parts accurately before stopping the product for a while, such as, for instance, during the winter months. Do not lubricate and/or use detergents and chemical cleaning products.

△ If there is the risk of freezing, the product must be carefully emptied from the liquids in its hydraulic circuit. It is advisable to empty all the *hydraulic parts*.

Remove the cap to empty the product (Fig. 27), when included.

5.8. Demolition and disposal.

Collecting recyclable material, both those used for packaging (cardboard, nylon, etc.) and those replaced during maintenance is recommended. Suitable collection of waste material for recycling, processing and environmentally compatible disposal contributes in avoiding possible negative effects on the environment and health and promotes the reuse and/or recycling of product materials.

△ Illicit product disposal by the user may be punishable by current international and/or national laws.

5.8.1. Electric/electronic waste disposal.



EU directive 2002/96/EC classifies this product as an electrical or electronic tool. The barred bin symbol on the equipment or packaging indicates that the product must be separated from other waste at the end of its working life. Therefore, the user must take equipment to electronic and electro-technical waste collection centres at the end of its working life or return it to the dealer when purchasing similar new equipment, on a one to one basis. Suitable collection of decommissioned equipment for recycling, processing and environmentally compatible disposal contributes in avoiding possible negative effects on the environment and health and promote the reuse and/or recycling of device materials. Illicit product disposal by the user may be punishable by current national laws.

6. Operations and use.

△ Do not use glue, sealant or other chemical products on threads or other product parts.

△ To disconnect the product from the power mains, remove the *power plug* from the *power outlet* without pulling on the power cord.

6.1. Operating description.

The product you purchase is designed to move water in swimming *pool*. The *rotor* turns and transfers water from the *inlet* to the *outlet*.

6.2. Application range.

The product cannot be used to purify water for human consumption.

The product cannot be used to purify liquids other than fresh water.

△ The product was designed and constructed to operate in above-ground fresh swimming *pool*, located outdoors.

This powerful and reliable product can be used in swimming *pool*, together with a *filter*, for water treatment.

6.3. Use.

△ Cutting and/or altering the power cord is strictly prohibited.

△ The product cannot be used to purify water for human consumption.

△ The product cannot be used to purify liquids other than fresh water.

△ The product cannot be used for medical/therapeutic purposes,

△ *Dry operations* are prohibited.

6.4. Operating limits and environmental limits.

• Maximum water temperature: 35 [°C].

• Minimum water temperature: 4 [°C].

6.5. Safety devices and signalling.

△ The product is equipped with a *thermal protector*. Following any *thermal protector* operation, check the causes that originated the product's malfunction. For this purpose, please consult the "Troubleshooting" section.

The product shall go back to normal operating conditions after it has cooled down (about 2÷3 hours) and/or the caused that triggered the *thermal protector* have been eliminated.

6.5.1. Power plug with residual current device (RCD, when included).

△ Before turning on the product, always press the RESET button. Check *power plug* with *residual current device* operations by pressing the TEST button (T).

⚡ Do not attempt to repair or open the *power plug* with *residual current device*; in the event of fault, replace the entire *power plug* with *residual current device* with the *power cord*.

The *power plug* with *residual current device* does not replace mandatory electrical safety components: the electrical system must meet current international and/or national regulations. If necessary, contact specialised technicians.

△ The *power plug* with *residual current device* is an additional electrical safety component able to cut off a circuit in the event of fault. In order for it to work, it must:

- always be in the vertical position,
- always be clean and free of dust or water,
- be connected to a perfectly efficient ground line,
- check *residual current device* operations before turning on the product (see below).

6.5.2. Checking residual current device operations.

Plug the *power plug* with *residual current device* into the *power outlet*.

1. press the RESET button to allow the product to be turned on: the light turns red.

2. press the TEST (T) button to test *residual current device* operations: the light turns off and the *residual current device* cuts off electrical power, therefore the product cannot be turned on unless the RESET button is pressed again.

⚡ If the *residual current device* triggers (turns off the product) during product use, unplug the *power plug* with *residual current device* from the *power outlet* and do not use the product. Contact a specialised technician.

6.6. Hazards and risks.

The product is powered electrically, so maximum diligence in its installation and maintenance is required, in order to avoid danger. Please pay particular attention to:

- the conditions of its power cord, which must not be damaged (Fig. 24);
- do not use the product without its pre-filter basket (Fig. 30, Fig. 31 # 1), when present, otherwise the product may jam or be irreparably damaged;
- when using any type of stop valve make sure the line is completely open as the product must never run with valves closed.

7. Routine, scheduled and extraordinary maintenance.

⚡ Before beginning any work, remember to unplug the *electrical plug* from the *electrical socket*.

⚠ Do not lubricate and/or use detergents and/or chemical products to clean the product.

⚠ All extraordinary maintenance (replacement of supply cord, etc.) must be carried out by specialised technicians.

Replace any damaged and/or worn components as quickly as possible; use only original spare parts. For this purpose, please consult the "Retail and spare parts and relevant documentation".

For regular control:

- Check that the mechanical parts are tightly secured and check the condition of the screws supporting the product.
- Check that the power cord and isolating parts are in their correct position, are secure and in a good state of repair.
- Check the temperature of the product and the electric motor. In the event of a fault, stop the product immediately and contact specialised technicians.
- Check for product vibrations. In the event of a fault, stop the machine immediately and contact specialised technicians.

7.1. Routine maintenance.

To be performed at least once a year, or more frequently if necessary.

⚠ The pre-filter basket (Fig. 30, Fig. 31, # 1), when present, must be periodically emptied and cleaned. A dirty or clogged basket decreases product performance.

Product components that, due to their normal use, suffer wear and/or tear must be regularly replaced to ensure good product performance. The following table shows the perishables and/or consumables used in the product and their estimated working life.

| | |
|---------------------------|--------|
| O-rings and general seals | 1 year |
| Mechanical seal | 1 year |
| Bearing | 1 year |

Tab. 6

7.2. Extraordinary maintenance.

⚠ Extraordinary product maintenance must be performed by a specialised technicians.

This consists in replacing worn or damaged parts (power cord, *bearing*, *rotor*, *impeller*, etc.).

8. Troubleshooting.

| PROBLEM | POSSIBLE CAUSE | 1 ST SOLUTION | 2 ND SOLUTION |
|---|--|--|----------------------------------|
| 1. The <u>product</u> does not work. | No or insufficient power supply. | Check the power supply. | Contact specialised technicians. |
| 2. The <u>product</u> does not work. | The <i>power plug</i> is not correctly inserted in the <i>power outlet</i> . | Firmly insert the <i>power plug</i> in the <i>power outlet</i> . | Contact specialised technicians. |
| 3. The <u>product</u> does not work. | The vent is clogged by dirt, Fig. 28. | Clean the vent. | Contact specialised technicians. |
| 4. The <u>product</u> does not work. | <i>Hydraulic components</i> clogged or bent. | Clean and adjust <i>hydraulic components</i> . | Contact specialised technicians. |
| 5. Power cord damaged. | Wear and/or negligence. | Contact specialised technicians. | - |
| 6. Plastic components damaged. | Wear. | Replace. | Contact specialised technicians. |
| 7. Low <i>flowrate</i> from <i>outlet</i> | The <u>product</u> is dirty | Clean the <u>product</u> . | Contact specialised technicians. |
| 8. Low <i>flowrate</i> from <i>outlet</i> | <i>Hydraulic components</i> clogged or bent. | Clean and adjust <i>hydraulic components</i> . | Contact specialised technicians. |
| 9. Low <i>flowrate</i> from <i>outlet</i> | The <i>impeller's</i> blades are worn out. | Replace the <i>impeller</i> . | Contact specialised technicians. |
| 10. Low <i>flowrate</i> from <i>outlet</i> | The <u>product</u> is not trimmer correctly. | Trime the <u>product</u> like illustrated in Fig. 26. | Contact specialised technicians. |
| 11. The <u>product</u> does not work. | The <i>thermal protector</i> has been triggered. | Check that the water temperature does not exceed +35 [°C] and, if necessary, add cold water to the <i>pool</i> to lower water temperature. | Contact specialised technicians. |
| 12. The <u>product</u> does not work. | The <i>thermal protector</i> has been triggered. | Blocked drive shaft, follow the instructions in <i>Blocked rotor</i> . | Contact specialised technicians. |
| 13. The <u>product</u> does not work. | The <i>bearing</i> are worn out. | Replace the <i>bearing</i> | Contact specialised technicians. |
| 14. Water leak. | Gaskets or o-rings incorrectly installed | Check correct gasket and o-ring installation, see Fig. 30, Fig. 31, # 3, 4. | Contact specialised technicians. |
| 15. Water leak. | Fast connections or cover not tight. | Tighten fast connections and cover, see Fig. 30, Fig. 31, # 2a, 2b. | Contact specialised technicians. |
| 16. Loss of water from <i>mechanical seal</i> . | A <i>mechanical seal</i> is used to isolate the <i>pump</i> body and the motor body. Some drops of water may flow out once in a while this is normal, especially after periods of non use. | If the leaks are consistent Please contact specialised technicians.. | - |
| 17. Blocked <i>rotor</i> . | Foreign bodies block the rotating elements of the <u>product</u> (<i>impeller</i> or cooling fan). | Remove any foreign bodies. | Contact specialised technicians. |

| PROBLEM | POSSIBLE CAUSE | 1 ST SOLUTION | 2 ND SOLUTION |
|----------------------------|---|---|----------------------------------|
| 18. Blocked <i>rotor</i> . | Blocked drive shaft, it can happen after a long period of inactivity. | Do the following: <ol style="list-style-type: none"> 1. unplug the <u>product</u> from the <i>power outlet</i>; 2. make the drive shaft turn 9-10 times, using a screwdriver as shown in Fig. 29; 3. insert the <i>power plug</i> of the <u>product</u> into the <i>power outlet</i>. | Contact specialised technicians. |

Tab. 7

9. Retail and spare parts and relevant documentation.

See Tab. 3 with reference to Fig. 30, Fig. 31.

Replace any damaged and/or worn components as quickly as possible; use only original spare parts.

1. Presentación de la organización del contenido y modalidad de consulta.

1.1. Simbología.

⚠ Indica situaciones de peligro y advertencias. Es necesario leer con la máxima atención las partes del manual del cliente marcadas con este símbolo.

⚡ Indica que no deben efectuarse trabajos en aparatos eléctricos bajo tensión. Dichos trabajos pueden comenzar solo cuando se hayan tomado las medidas de seguridad adecuadas, prescritas por las normas internacionales y/o nacionales vigentes.

1.2. Notas sobre la exposición gráfica.

Se utilizan los siguientes tipos de impresión:

- *términos del glosario; en cursiva;*
- las palabras "producto", "manual del cliente" y "manual de la instalación" subrayado.

1.3. Glosario.

1. **Bomba:** dispositivo electromecánico usado para transportar líquidos.
2. **Aspiración:** entrada del producto (Fig. 10, IN).
3. **Impulsión:** salida de producto (Fig. 10, OUT).
4. **Caudal:** es la cantidad de fluido (agua) que atraviesa una sección en la unidad de tiempo.
5. **Pérdida de carga:** es el desnivel máximo de elevación que un *bomba* puede hacer que supere el agua en su totalidad.
6. **Inundado:** si la *bomba* se encuentra a un nivel inferior respecto al nivel del agua por aspirar.
7. **Rodamiento:** es un dispositivo mecánico para reducir el roce entre dos objetos en movimiento giratorio (Fig. 30, Fig. 31, # 9b).
8. **Rotor:** es el conjunto de las piezas giratorias de la *bomba* (Fig. 30, Fig. 31, # 9a).
9. **Turbinas:** parte frontal del *rotor* contituido por un disco de plástica con paletas. Con su rotación transmite al agua la energía mecánica (Fig. 30, Fig. 31, # 7a) necesaria para transportarla de la *aspiración* a la *impulsión*.
10. **Junta de estanqueidad:** es un componente mecánico apto para aislar dos ambientes, entre los cuales haya un eje con movimiento circular (Fig. 30, Fig. 31, # 8).
11. **Marcha en seco:** funcionamiento del producto sin agua.
12. **Protector térmico:** dispositivo que interrumpe la alimentación eléctrica en el producto en caso de sobrecalentamiento del producto mismo.
13. **Dispositivo diferencial residual:** (RCD) llamado también salvavida, es un dispositivo electrotécnico capaz de interrumpir un circuito en caso de avería.
14. **Componentes hidráulicos:** componentes utilizados para realizar la instalación en la que se utiliza el producto (tubos, válvulas, racores, portagoma, etc.).
15. **Piscina:** cuba artificial llena de agua que se utiliza normalmente para nadar u otras actividades acuáticas.
16. **Filtro:** dispositivo en el cual se hace pasar el agua para retener y/o eliminar las partículas sólidas suspendidas en la misma.
17. **Skimmer: filtro** que permite mantener limpia la superficie de la *piscina*.
18. **Enchufe macho:** un conector mecánico que puede conectarse a una toma de corriente complementaria (*enchufe hembra*).

2. Advertencias generales e informaciones para el destinatario.

2.1. Garantía.

2.1.1. Aspectos generales.

- i. De acuerdo con estas disposiciones, el vendedor garantiza que el producto correspondiente a esta garantía ("el producto") no presenta ningún defecto de conformidad en el momento de la entrega.
- ii. El período de garantía para el producto es de dos (2) años, calculado en el momento de la entrega del mismo al comprador.
- iii. Si se detecta un defecto de conformidad del producto y el comprador lo notifica al vendedor durante el periodo de garantía, éste deberá reparar o sustituir el producto corriendo con los gastos y en el lugar que considere más adecuado, a menos que esto sea imposible o desproporcionado.
- iv. Si no se puede reparar o sustituir el producto, el comprador podrá solicitar una reducción de precio proporcional o, si el defecto de conformidad es suficientemente importante, la resolución del contrato de venta.
- v. Las partes sustituidas o reparadas en virtud de esta garantía no prolongarán la duración de la misma del producto original, pero gozarán de su propia garantía.
- vi. Para la validez de esta garantía, el comprador deberá acreditar la fecha de compra y entrega del producto.
- vii. Cuando hayan transcurrido más de seis meses desde la entrega del producto al comprador y éste aduzca defectos de conformidad del mismo, el comprador deberá acreditar el origen y la existencia del defecto detectado.
- viii. Este certificado de garantía no limita ni perjudica los derechos que corresponden a los consumidores en virtud de normas nacionales de carácter imperativo.

2.1.2. Condiciones especiales.

- i. Esta garantía cubre los productos a los que se hace referencia en este manual del usuario.
- ii. Este certificado de garantía se aplica únicamente en los países de la Unión Europea.
- iii. Para la validez de esta garantía, el comprador deberá respetar estrictamente las indicaciones del fabricante incluidas en la documentación que acompaña al producto, cuando ésta resulte aplicable según la gama y el modelo del producto.
- iv. Si se especifica un calendario para la sustitución, el mantenimiento o la limpieza de algunas partes o componentes del producto, la garantía debe considerarse válida solo en caso que este calendario se haya respetado correctamente.

2.1.3. Limitaciones.

- i. Esta garantía debe aplicarse únicamente a ventas efectuadas a consumidores, entendiendo por "consumidor" la persona que compra el producto para fines que no tienen relación con su actividad profesional.
- ii. No se concede alguna garantía relativa al normal desgaste debido al uso del producto. En relación a piezas, componentes y/o materiales fungibles o consumibles como *rotores*, *cojinetes*, *lámparas*, *o-ring*, *guarniciones*, *esponjas*, *cartuchos*, etc., se actuará según cuanto indicado en la documentación que acompaña, a su vez, al producto.
- iii. La garantía no cubre los casos en los que el producto:
 - a. haya sido objeto de un tratamiento no correcto;
 - b. haya sido sometido a reparaciones, mantenimiento o manipulación por una persona no autorizada o
 - c. haya sido reparado y provisto de partes no originales. Si el defecto de conformidad del producto es consecuencia de una instalación o procedimiento de puesta en marcha no correctos, esta garantía responderá solo cuando dicha instalación o procedimiento de puesta en marcha esté incluido en el contrato de compra-venta del producto y haya sido realizada por el negociante o bajo su responsabilidad.

2.2. Modalidad de entrega.

En caso de defectos, problemas y mal funcionamiento el producto debe entregarse al vendedor con un cartel que indique la falta de conformidad, cuando esté presente, adecuadamente relleno.

2.3. Advertencias generales y de seguridad.

2.3.1. Advertencias generales.

SHOTT International srl trabaja continuamente para mejorar los productos. Se confía en que el usuario comprenda las modificaciones técnicas que **SHOTT International srl** se reserva de aportar a la forma y a los equipos de los productos.

SHOTT International srl declina cualquier responsabilidad por cualquier daño derivado de un uso impropio del producto.

Lea atentamente y conserve el manual del usuario.

Con el objetivo de aumentar el ahorro energético se aconseja utilizar el producto solo cuando sea necesario.

△ En los siguientes párrafos encontrarán todas las indicaciones necesarias para utilizar de la mejor manera el producto según sus necesidades, y para efectuar de manera autónoma las pequeñas intervenciones de limpieza y mantenimiento que este tipo de producto requiere. Las referencias (#) que encontrarán entre paréntesis corresponden a los componentes citados en el diseño detallado (véase Fig. 30, Fig. 31).

△ En el momento de la recepción y/o compra del producto compruebe la integridad del embalaje. El producto debe estar acompañado del manual del usuario, el manual del usuario debe estar íntegro.

En caso de malfuncionamiento consulte el manual de usuario y si es necesario diríjase a personal técnico especializado.

La falta de respeto de las normas indicadas en este manual del usuario provoca la anulación inmediata de la garantía.

△ El producto se debe instalar de personal técnico especializado.

△ Respete las reglamentaciones actuales con respecto a la prevención de accidentes.

△ Debido al tipo de casos complejos tratados, las instrucciones de instalación, para el usuario y de mantenimiento contenidas en este manual del cliente no tienen el propósito de examinar todos los casos de mantenimiento y reparación posibles e imaginables. Si necesita instrucciones adicionales o tiene problemas específicos, por favor, no dude en ponerse en contacto con el distribuidor o con el fabricante de el producto directamente.

2.3.2. Advertencias de seguridad.

△ El producto no es adecuado para las personas (incluso niños) afectadas por minusvalías físicas, sensoriales o mentales o las personas que no dispongan de experiencia y conocimientos suficientes, a menos que sean formadas para el uso del producto y estén asistidas por una persona de la seguridad. Vigile a los niños, para asegurarse de que no jueguen con el producto.

⚡ El producto (*bomba*) nunca debe funcionar cuando en la *piscina* hay personas.

⚡ No sumergir el producto en agua (Fig. 11).

⚡ Antes de intervenir en el producto (*bomba*) por cualquier motivo, desconectar el *enchufe macho* del *enchufe hembra*.

△ Los materiales de embalaje no son juguetes para niños, las películas de protección pueden ser peligrosas y causar un ahogamiento.

△ Evite el consumo de bebidas alcohólicas antes, durante y después de la actividad de nadar. El consumo de bebidas alcohólicas puede causar somnolencia, con pérdida de conocimiento y consiguiente ahogamiento.

△ En caso de ingestión de fármacos que inducen somnolencia (por ejemplo, tranquilizantes, antihistamínicos o anticoagulantes), evitar nadar en *piscinas* de agua caliente.

△ Una inmersión prolongada en agua caliente puede inducir hipertermia⁸ mientras que la inmersión en agua fría puede inducir hipotermia⁹, con síntomas como: mareo, desvanecimiento, somnolencia, letargia¹⁰. Las consecuencias de la hipertermia y de la hipotermia pueden ser: falta de conocimiento de los peligros relativos; ausencia de la percepción de calor o del frío, falta de reconocimiento de la necesidad de salir de la *piscina*, incapacidad física de salir de la *piscina*, daños al feto en mujeres embarazadas, estado de inconsciencia con el consiguiente peligro de ahogamiento.

△ No utilizar la *piscina* en caso en que el producto (*filtro/bomba*) sea inutilizable.

△ Para preservar la salud de los usuarios, no utilizar la *piscina* inmediatamente después de un tratamiento químico del agua. Esperar el tiempo necesario para garantizar el respeto de las normas sanitarias vigentes.

△ Tenga cuidado de que las partes móviles (Fig. 12).

△ Atención a los puntos de *aspiración/impulsión* porque pueden atrapar partes del cuerpo y/o el cabello y causar lesiones personales graves o incluso la muerte (Fig. 13).

△ *Bombas, filtros*, y otros equipos/componentes de un sistema de filtración para *piscina* pueden operar bajo presión. Si no se instalan correctamente pueden causar lesiones personales graves o incluso la muerte (Fig. 14).

3. Presentación del producto.

3.1. Finalidad del producto.

Las *bombas* para *piscina* han sido diseñadas para movilizar agua dulce, limpia y exclusivamente para uso privado.

3.2. Composición.

Véase Fig. 30, Fig. 31.

4. Datos y características técnicas.

Véase Tab. 1, Fig. 1, Fig. 2.

△ Los *componentes hidráulicos* utilizados para realizar la instalación en la que se utilizará el producto alteran las prestaciones (*pérdida de carga y caudal*) de dicho producto.

5. Instalación.

△ El producto se debe instalar de personal técnico especializado.

5.1. Utensilios necesarios.

Véase Fig. 15.

5.2. Características y condiciones de almacenamiento.

Durante el almacenamiento guarde el producto en un lugar seco y protegido de la intemperie.

5.3. Transporte.

△ Se recomienda manipular con precaución el producto para evitar dañarlo.

5.4. Desplazamiento.

△ Se recomienda manipular con precaución el producto para evitar dañarlo.

5.5. Posicionamiento.

El producto debe ser posicionado *inundado* (Fig. 16).

El producto debe ser colocado en una zona no sujeta a inundaciones (Fig. 11).

No se puede utilizar el producto esté colocado en un lugar en que el ruido generado, durante el normal funcionamiento, no cree interferencias.

⚡ El producto debe ser colocada siempre a por lo menos 3,5 [m] del borde de la *piscina* de donde se toma el agua (Fig. 17).

Se aconseja considerar los siguientes aspectos:

- Dimensiones y posición de los *componentes hidráulicos*.
- Espacio libre necesario.
- Posición del cable de alimentación.
- Ubicación de la alimentación eléctrica (*enchufe hembra*, a al menos 3,5 [m] del borde de la *piscina* (Fig. 17)).
- Soporte y su ubicación.

En el caso de uso del producto con un *filtro* es necesario que éste último esté después producto (Fig. 18).

En el caso que el producto se coloque externamente aconsejamos predisponer una protección simple contra la lluvia.

Asegúrese de que el producto esté colocado en un lugar en que el ruido generado, durante el normal funcionamiento, no cree interferencias.

El producto debe funcionar en posición horizontal, asegúrese de que su posición no sea alterada una vez colocada correctamente (Fig. 19).

El producto debe ir fijada sobre una base sólida, con tornillos de diámetro 6 [mm] (M6), a través de los agujeros dispuestos en el propio pie (Fig. 20, Fig. 21, Fig. 22, Fig. 23).

El producto debe ser colocada en un lugar sombreado y bien ventilado.

⁸ Aumento de la temperatura corporal más allá de los límites fisiológicos, límite máximo 37 [°C].

⁹ Disminución de la temperatura corporal más allá de los límites fisiológicos, límite mínimo 35 [°C].

¹⁰ Estado de inactividad y de falta de reactividad que se acerca a la inconsciencia.

5.6. Conexión y puesta en servicio.

- ⚠ El producto se debe instalar de personal técnico especializado.
- ⚠ La instalación eléctrica debe ser conforme a las normas internacionales y/o nacionales vigentes.
- ⚠ El producto se conecta a una *enchufe hembra* dotada de *dispositivo diferencial residual* de seguridad, con sensibilidad no inferior a 30 [mA]. Antes de poner en marcha el producto asegúrese de que la instalación eléctrica disponga de este dispositivo, si es necesario consulte con un técnico.
- ⚡ Compruebe que el producto sea compatible con la instalación eléctrica al que se conecta.
- ⚡ La *enchufe hembra* debe situarse a una distancia adecuada del agua pero deben poder accederse a la misma fácilmente para parar fácilmente el producto en caso de avería (*enchufe hembra*, a al menos 3,5 [m] del borde de la *piscina*). Se prohíbe tajantemente cortar el cable de alimentación y/o sustituir el *enchufe macho*.
- ⚡ El cable de alimentación debe colocarse evitando posibles daños, como torsiones y/o cortes (Fig. 24).
- ⚡ La tapa (Fig. 30, Fig. 31, # 2) debe ser enroscada antes de conectar el producto a la red eléctrica.

5.6.1. Conexión de la tubería.

Proceder de la siguiente manera:

1. Colocar las juntas tóricas (Fig. 30, Fig. 31, # 3) en los portagoma (Fig. 30, Fig. 31, # 4).
2. Enroscar los dos portagoma (Fig. 30, Fig. 31, # 4) a la *aspiración* y a la *impulsión* de la *bomba*.
3. Realizar algunas vueltas del teflón suministrado con el equipamiento alrededor de los portagoma (*componentes hidráulicos*) para garantizar la estanqueidad del tubo (*componentes hidráulicos*) en el portagoma.
4. Conectar el tubo (*componente hidráulico*) de *aspiración* al portagoma IN (Fig. 10) y el tubo de *impulsión* al portagoma OUT (Fig. 10). Asegurar los tubos (*componente hidráulico*) con abrazaderas.
5. Enroscar firmemente la tapa transparente del pre-filtro (Fig. 30, Fig. 31, # 2b), cuando esté presente, prestando atención a que la junta tórica (Fig. 30, Fig. 31, # 2a) esté en buen estado y colocada correctamente en el alojamiento específico.

Asegurarse de que la longitud de la tubería hidráulica sea lo más corta posible, para minimizar la disminución del *caudal*. Evitar deformaciones u obstrucciones en las tuberías hidráulicas, ya que podrían comprometer el funcionamiento del producto.

Sostener las tuberías de *aspiración* y de *impulsión* (*componentes hidráulicos*) del producto para reducir al mínimo la carga en el mismo.

5.6.2. Instalación del pre-filtro (cuando está ausente).

Véase Fig. 25.

5.6.3. Cebado.

Para facilitar el cebado del producto se recomienda seguir el procedimiento ilustrado en Fig. 26.

Llenar lentamente con agua limpia el producto por el tubo de *aspiración*, haciendo que se llene de agua también el tubo de *impulsión* (Fig. 26, OUT). Recién cuando todos *componentes hidráulicos* están llenos de agua, encender el producto conectando el *enchufe macho* al *enchufe hembra*, se vaciará el aire residual presente en el producto y comenzará a funcionar correctamente.

5.7. Reinstalación y reutilización.

- ⚠ Limpiar bien el producto y las piezas en movimiento antes de un periodo de inactividad del producto, por ejemplo la estación invernal. No lubricar ni/o utilizar detergentes y productos químicos para la limpieza.
- ⚠ Si existe el riesgo de heladas, el producto debe ser vaciada cuidadosamente de todo líquido presente en el hidráulica. Se aconseja vaciar también todas las *componentes hidráulicos*.

Para vaciar el producto, retire la tapa (Fig. 27), si estuviera presente.

5.8. Demolición y eliminación.

Se aconseja reciclar de manera diferenciada los materiales, tanto los utilizados para el embalaje (cartón, nylon, etc.) como los sustituidos durante las operaciones de mantenimiento. Una adecuada recogida diferenciada para una posterior utilización de los materiales eliminados para el reciclaje, tratamiento y la eliminación ambiental compatible, contribuye a evitar posibles efectos negativos en el ambiente y en la salud y favorece el reciclaje de los materiales que componen el producto.

- ⚠ La eliminación abusiva del producto por parte del usuario comporta la aplicación de las sanciones previstas por las normativas internacionales y/o nacionales vigentes.

5.8.1. Recogida de desechos de material eléctrico/electrónico.



La directiva 2002/96/EC clasifica este producto como un aparato eléctrico/electrónico. El símbolo del contenedor tachado incluso en el aparato o en el envase indica que el producto al final de su vida útil, debe ser reciclado por separado de los otros residuos. Por lo tanto, el usuario deberá entregar el aparato que ha llegado al final de su vida a los centro de recogida diferenciada adecuados, encargado de los residuos electrónicos, y electro-técnicos o volver a entregarla al vendedor cuando se compre un nuevo aparato de tipo equivalente, de uno en uno. Una adecuada recogida diferenciada para una posterior utilización del aparato eliminado para el reciclaje, tratamiento y la eliminación ambientalmente compatible contribuye a evitar posibles efectos negativos en el ambiente y en la salud y favorece la reutilización y el reciclaje de los materiales que componen el aparato. La eliminación abusiva del producto por parte del usuario comporta la aplicación de las sanciones administrativas previstas por la normativa nacional vigente.

6. Funcionamiento y uso.

- ⚠ No utilizar colas, sellantes u otros productos químicos en las roscas u otras partes del producto.
- ⚠ Para desconectar el producto de la red eléctrica, extraer el *enchufe macho* del *enchufe hembra*, no tirar el cable de alimentación.

6.1. Descripción del funcionamiento.

El producto que ha comprado está diseñado para transportar agua a las *piscinas*. El *rotor*, cuando funciona, transfiere el agua de la *aspiración* a la *impulsión*.

6.2. Gama de las aplicaciones.

El producto no puede ser utilizado para el tratamiento de agua destinada al consumo humano.

El producto no puede ser utilizado para el tratamiento de líquidos diferentes al agua dulce.

- ⚠ El producto ha sido diseñado y realizado para trabajar en *piscinas* fuera del suelo de agua dulce, ubicadas al aire libre.

El producto, potente y fiable, se utiliza en las *piscinas* junto con un filtro para el tratamiento del agua.

6.3. Uso.

- ⚠ Se prohíbe tajantemente cortar, sustituir y/o modificar el cable de alimentación.
- ⚠ El producto no puede ser utilizado para el tratamiento de agua destinada al consumo humano.
- ⚠ El producto no puede ser utilizado para el tratamiento de líquidos diferentes al agua dulce.
- ⚠ El producto no puede ser utilizado en ámbito médico/terapéutico.
- ⚠ No se permite la *marcha en seco*.

6.4. Límites de funcionamiento y límites ambientales.

- Máxima temperatura del agua: +35 [°C].
- Mínima temperatura del agua: +4 [°C].

6.5. Dispositivos de seguridad y señalizaciones.

- ⚠ El producto está equipado con *protector térmico*. Tras la activación del *protector térmico* realizar un control de las causas que han generado el defecto de funcionamiento del producto. Para ello véase la sección "Diagnóstico y búsqueda de problemas o de averías".

El producto retoma su funcionamiento normal una vez que se haya enfriado (aproximadamente 2-3 horas) y/o se hayan eliminado las causas de activación del protector térmico.

6.5.1. Enchufe macho con dispositivo diferencial residual (RCD, si estuviera presente).

⚠ Antes de cada puesta en funcionamiento del producto, pulsar la tecla RESET. Comprobar el funcionamiento de la enchufe macho con dispositivo diferencial residual, pulsando la tecla TEST (T).

⚡ No intentar reparar o abrir el enchufe macho con dispositivo diferencial residual; en caso de avería es necesario sustituirla completamente junto con el cable de alimentación.

El enchufe macho con dispositivo diferencial residual no sustituye los componentes de seguridad eléctrica obligatorios: la instalación eléctrica debe ser conforme a las normas internacionales y/o nacionales vigentes, si fuera necesario contactar con personal técnico especializado.

⚠ El enchufe macho con dispositivo diferencial residual es un componente de seguridad eléctrica adicional, capaz de interrumpir un circuito en caso de avería. Para que la misma funcione correctamente, es necesario que:

- esté siempre en posición vertical,
- esté siempre limpia y libre de polvo o agua,
- la línea eléctrica de tierra a la que está conectado el producto sea perfectamente eficiente,
- se haya comprobado el funcionamiento del dispositivo diferencial residual antes de poner en funcionamiento el producto (véase más adelante).

6.5.2. Control de funcionamiento de el dispositivo diferencial residual.

Introducir el enchufe macho con dispositivo diferencial residual en la enchufe hembra de alimentación:

1. pulsar la tecla RESET para habilitar el producto para su puesta en funcionamiento. el indicador se pone rojo.
2. pulsar la tecla TEST (T) para probar el funcionamiento del dispositivo diferencial residual: el indicador se apaga y el dispositivo diferencial residual interrumpe la alimentación de corriente, por lo tanto no es posible poner en funcionamiento el producto sin antes haber pulsado nuevamente RESET.

⚡ Si el dispositivo diferencial residual se activa (bloquea el funcionamiento del producto) durante el uso del producto, desenchufar el enchufe macho con dispositivo diferencial residual de la enchufe hembra y no usar el producto. Contactar con personal técnico especializado.

6.6. Peligros y los riesgos.

El producto es un equipo eléctrico, por lo tanto es necesaria la máxima diligencia en la instalación y en el mantenimiento para que no haya peligros. Prestar particular atención a:

- las condiciones del cable de alimentación, no debe presentar lesiones (Fig. 24);
- no utilice el producto sin el cestillo del prefiltro (Fig. 30, Fig. 31, # 1), cuando presente, de lo contrario el producto podría bloquearse o dañarse irreparablemente;
- en el caso de que use cualquier tipo de válvula de cierre, asegúrese de que la línea esté completamente abierta, porque el producto no debe funcionar nunca con ninguna válvula cerrada.

7. Mantenimiento ordinario y programado y mantenimiento extraordinario.

⚡ Antes de proceder a cualquier intervención recuerde que es necesario desconectar el enchufe macho de la enchufe hembra.

⚠ No lubrique y/o utilice detergentes y/o productos químicos para la limpieza.

⚠ Todos los trabajos de mantenimiento extraordinario (sustitución del cable de alimentación, etc.) deben ser efectuados por personal técnico especializado.

Sustituir los componentes dañados y/o deteriorados lo antes posible, utilizando sólo piezas de repuesto originales. Para ello véase la sección "Componentes comerciales, recambios y relativa documentación".

Controlar periódicamente:

- La correcta sujeción de las partes mecánicas y el estado de los tornillos de soporte de el producto.
- La correcta posición, la sujeción y el estado de los cable de alimentación y de las partes aislantes.
- La temperatura de el producto y del motor eléctrico. En caso de anomalía, parar inmediatamente el producto y dirigirse a personal técnico especializado.
- Las vibraciones de el producto. En caso de anomalía, parar inmediatamente el producto y dirigirse a personal técnico especializado.

7.1. Mantenimiento ordinario.

Realizar al menos una vez al año o con mayor frecuencia si fuera necesario.

⚠ El cestillo del pre-filtro (Fig. 30, Fig. 31, # 1), cuando presente, debe ser periódicamente vaciado y limpiado. Un cestillo sucio o atascado disminuirá las prestaciones de el producto.

Los componentes del producto que, debido a su uso normal, sufren desgaste o se rompen deben reemplazarse con regularidad para asegurar el buen rendimiento del producto. La tabla siguiente indica los percederos y/o insumos utilizados en el producto y su vida útil estimada.

| | |
|-----------------------------------|-------|
| Anillos en "o" y sellos generales | 1 año |
| Junta de estanqueidad | 1 año |
| Rodamiento | 1 año |

Tab. 8

7.2. Mantenimiento extraordinario.

⚠ El mantenimiento extraordinario del producto debe ser realizado por personal técnico especializado.

Consiste en sustituir las piezas desgastadas o dañadas (cable de alimentación, rodamiento, rotor, turbinas, etc.).

8. Diagnóstico y búsqueda de problemas o de averías.

| PROBLEMA | POSIBLE CAUSA | 1ª SOLUCIÓN | 2ª SOLUCIÓN |
|---|---|---|---|
| 1. El <u>producto</u> no funciona. | No hay alimentación eléctrica o es insuficiente. | Controlar la presencia o no de la alimentación eléctrica. | Dirigirse a personal técnico especializado. |
| 2. El <u>producto</u> no funciona. | El <u>enchufe macho</u> no está correctamente introducido en la <u>enchufe hembra</u> . | Introducir bien el <u>enchufe macho</u> en la <u>enchufe hembra</u> . | Dirigirse a personal técnico especializado. |
| 3. El <u>producto</u> no funciona. | La rejilla de aireación está obstruida por la suciedad, Fig. 28. | Limpiar la rejilla. | Dirigirse a personal técnico especializado. |
| 4. El <u>producto</u> no funciona. | <u>Componentes hidráulicos</u> obstruidos o plegados. | Arreglar los <u>componentes hidráulicos</u> . | Dirigirse a personal técnico especializado. |
| 5. Cable de alimentación dañado. | Evento accidental y/o negligencia. | Dirigirse a personal técnico especializado. | - |
| 6. Componentes plásticos dañados. | Desgaste. | Sustituir. | Dirigirse a personal técnico especializado. |
| 7. Caudal de agua escaso de la <u>impulsión</u> . | El <u>producto</u> está sucio. | Limpiar el <u>producto</u> . | Dirigirse a personal técnico especializado. |
| 8. Caudal de agua escaso de la <u>impulsión</u> . | <u>Componentes hidráulicos</u> obstruidos o plegados. | Arreglar los <u>componentes hidráulicos</u> . | Dirigirse a personal técnico especializado. |
| 9. Caudal de agua escaso de la <u>impulsión</u> . | Las palas de la <u>turbina</u> están consumidas. | Sustituir la <u>turbina</u> . | Dirigirse a personal técnico especializado. |

| PROBLEMA | POSIBLE CAUSA | 1ª SOLUCIÓN | 2ª SOLUCIÓN |
|---|---|---|---|
| 10. <i>Caudal</i> de agua escaso de la <i>impulsión</i> . | El <u>producto</u> no es cebado correctamente. | Cabar el <u>producto</u> como se describe en Fig. 26. | Dirigirse a personal técnico especializado. |
| 11. El <u>producto</u> no funciona. | Activación del <i>protector térmico</i> . | Comprobar que la temperatura del agua no supere los +35 [°C] y si fuera necesario rellenar la <i>piscina</i> con agua fría para disminuir la temperatura del agua. | Dirigirse a personal técnico especializado. |
| 12. El <u>producto</u> no funciona. | Activación del <i>protector térmico</i> . | Cigüeñal bloqueado, operar como se indica en el punto <i>rotor</i> bloqueado. | Dirigirse a personal técnico especializado. |
| 13. El <u>producto</u> no funciona. | Los <i>rodamientos</i> están desgastados. | Sustituir los <i>rodamientos</i> . | Dirigirse a personal técnico especializado. |
| 14. Pérdidas de agua. | Juntas o juntas tóricas instaladas de manera incorrecta. | Comprobar la correcta instalación de las juntas y de las juntas tóricas Fig. 30, Fig. 31, # 3, 4. | Dirigirse a personal técnico especializado. |
| 15. Pérdidas de agua. | Tuercas o tapa no enroscadas lo suficiente. | Enroscar las tuercas y la tapa, véase Fig. 30, Fig. 31, # 2a, 2b. | Dirigirse a personal técnico especializado. |
| 16. Pérdidas de agua de la <i>junta mecánica</i> . | Para aislar el cuerpo <i>bomba</i> y el cuerpo motor se utiliza una <i>junta mecánica</i> . Es normal que algunas gotas de agua puedan salir, de vez en cuando, especialmente después de periodos de inactividad. | Si las pérdidas son consistentes, dirigirse a personal técnico especializado. | - |
| 17. <i>Rotor</i> bloqueado. | Presencia de cuerpos extraños que bloquean las piezas giratorias del <u>producto</u> (<i>turbina</i> o ventilador de refrigeración). | Eliminar los cuerpos extraños. | Dirigirse a personal técnico especializado. |
| 18. <i>Rotor</i> bloqueado. | Cigüeñal bloqueado, puede suceder después de un prolongado periodo de inactividad. | Operar de la siguiente manera: desconectar el <i>enchufe macho</i> del <u>producto</u> del <i>enchufe hembra</i> ; hacer realizar 9-10 vueltas al cigüeñal, utilizando un destornillador como se muestra en Fig. 29; connettere la <i>spina elettrica</i> del <u>prodotto</u> dalla <i>presa elettrica</i> . | Dirigirse a personal técnico especializado. |

Tab. 9

9. Componentes comerciales, recambios y relativa documentación.

Véase Tab. 3 con referencia a la Fig. 30, Fig. 31.

Sustituir los componentes dañados y/o deteriorados lo antes posible, utilizando sólo piezas de repuesto originales.

1. Présentation de l'organisation du contenu et modes de consultation.

1.1. Symboles.

- △ Indique les situations dangereuses et les avertissements. Il est nécessaire de lire attentivement les sections du manuel du client qui reportent ce symbole.
- ⚡ Indique qu'aucune opération ne doit être effectuée sur les appareils électriques sous tension. Ces opérations ne peuvent commencer qu'après avoir adopté des mesures de sécurité appropriées, comme indiqué par les normes internationales ou nationales en vigueur.

1.2. Remarques exposition graphique.

Nous utilisons les types suivants d'impression:

- *glossaire*: italic;
- les mots «produit», «manuel de l'utilisateur» et «manuel d'installation» en surbrillance.

1.3. Glossaire.

1. *Pompe*: dispositif électromécanique utilisé pour déplacer les liquides.
2. *Aspiration*: entrée de l'appareil (Fig. 10, IN).
3. *Refoulement*: sortie de l'appareil (Fig. 10, OUT).
4. *Débit*: quantité de fluide (eau) qui traverse une section dans l'unité de temps.
5. *Hauteur de refoulement*: dénivellation maximale de soulèvement qu'un *pompe* peut globalement faire dépasser à l'eau'.
6. *Inondé*: si la *pompe* est positionnée à un niveau inférieur par rapport au niveau de l'eau à aspirer.
7. *Roulement*: dispositif mécanique utilisé pour réduire le frottement entre deux organes en mouvement rotatoire (Fig. 30, Fig. 31, # 9b).
8. *Rotor*: ensemble des organes rotatifs de la *pompe* (Fig. 30, Fig. 31, # 9a).
9. *Turbine*: partie frontale du *rotor* constituée d'un disque en plastique muni de palettes. Elle transmet en tournant l'énergie mécanique (Fig. 30, Fig. 31, # 7a) nécessaire à déplacer l'eau de l'*aspiration* au *refoulement*.
10. *Joint mécanique*: composant mécanique qui isole deux milieux entre lesquels il y a un arbre doté de mouvement circulaire (Fig. 30, Fig. 31, # 8).
11. *Fonctionnement à sec*: fonctionnement de l'appareil sans eau.
12. *Protection thermique*: dispositif qui coupe le courant de l'appareil en cas de surchauffe de ce dernier.
13. *Interrupteur différentiel*: (RCD) appelé également coupe-circuit, c'est un dispositif électrotechnique en mesure d'interrompre un circuit en cas de panne.
14. *Composants hydrauliques*: composants utilisés pour réaliser l'installation où l'appareil est utilisé (tuyaux, clapets, raccords, embout, etc.).
15. *Piscine*: bassin artificiel rempli d'eau généralement destiné à la nage ou à d'autres activités aquatiques.
16. *Filtre*: dispositif dans lequel on fait passer l'eau au but de retenir et/ou éliminer les particules solides suspendues dans l'eau.
17. *Skimmer*: filtre qui permet de maintenir la surface du *piscine* propre.
18. *Fiche électrique*: connecteur mécanique pouvant être branché sur une prise de courant complémentaire (*prise électrique*).

2. Avertissements généraux et informations pour le client.

2.1. Garantie.

2.1.1. Aspects généraux.

- i. Suite à ces dispositions, le revendeur garantit que l'appareil correspondant à cette garantie ("l'appareil") ne présente aucun défaut de conformité lors de sa livraison.
- ii. La période de garantie pour l'appareil est de deux (2) ans, calculée à compter de la livraison de ce dernier au client.
- iii. S'il devait y avoir un défaut de conformité de l'appareil et que le client en informe le revendeur durant la période de garantie, celui-ci devra réparer ou remplacer l'appareil à ses frais et dans le lieu qu'il considère le plus approprié, à moins que cela s'avère impossible ou disproportionné.
- iv. Si l'appareil ne peut pas être réparé ni remplacé, le client pourra demander une réduction proportionnelle du prix ou, si le défaut de conformité est suffisamment important, la résiliation du contrat de vente.
- v. Les parties remplacées ou réparées en vertu de cette garantie ne prolongent pas la durée de la garantie de l'appareil original mais bénéficient d'une garantie à part.
- vi. Pour que la présente garantie soit valable, le client devra prouver la date d'achat et de livraison de l'appareil.
- vii. Si plus de six mois se sont écoulés depuis la livraison de l'appareil au client et que celui-ci allègue un défaut de conformité de ce dernier, il devra prouver l'origine et l'existence de ce défaut.
- viii. Le présent certificat de garantie ne limite ni ne compromet pas les droits des consommateurs en vertu de normes nationales à caractère impératif.

2.1.2. Conditions particulières.

- i. La présente garantie couvre les appareils auxquels ce manuel se réfère.
- ii. Le présent certificat de garantie n'est applicable que dans les pays de l'Union européenne.
- iii. Pour que cette garantie soit valable, le client devra suivre strictement les indications du fabricant incluses dans la documentation qui accompagne l'appareil, si celle-ci est applicable selon la gamme et le modèle de l'appareil.
- iv. Si un calendrier est spécifié pour le remplacement, l'entretien ou le nettoyage de certaines pièces ou composants de l'appareil, la garantie ne doit être considérée valable que si ce calendrier a été respecté correctement.

2.1.3. Limites.

- i. La présente garantie ne s'applique qu'aux ventes faites aux consommateurs, en entendant par "consommateur" la personne qui achète l'appareil à des fins ne faisant pas partie du cadre de son activité professionnelle.
- ii. La garantie ne couvre pas l'usure normale due à l'utilisation de l'appareil. En ce qui concerne les pièces, les composants et/ou les matériaux fongibles ou consommables tels que: *rotors*, *roulements*, lampes, bagues toriques, joints, éponges, cartouches, etc., il faudra agir en respectant ce qui est prévu dans la documentation qui accompagne, à son tour, l'appareil.
- iii. La garantie ne couvre pas les cas où l'appareil:
 - a. a été l'objet d'un traitement incorrect;
 - b. a été l'objet d'une réparation, d'une opération d'entretien ou d'une manipulation de la part d'une personne non autorisée ou;
 - c. a été réparé en utilisant des pièces qui ne sont pas d'origine. Si le défaut de conformité de l'appareil est dû à un mauvais montage ou à une procédure de mise en marche incorrecte, la présente garantie ne sera valable que si ce montage ou cette procédure de mise en marche est inclus/e dans le contrat d'achat et vente de l'appareil et a été effectué/e par le revendeur ou sous sa responsabilité.

2.2. Modalités de retour.

En cas de défauts, de vices ou de mauvais fonctionnement, l'appareil doit être rendu au revendeur avec le document indiquant la non-conformité dûment rempli, quand il est prévu.

2.3. Avertissements généraux et consignes de sécurité.

2.3.1. Avertissements généraux.

SHOTT International srl s'efforce constamment d'améliorer ses appareils. **SHOTT International srl** compte sur la compréhension du client pour les modifications techniques qu'elle se réserve d'apporter à la forme et aux caractéristiques des appareils.

SHOTT International srl décline toute responsabilité en cas de dommages dus à un usage impropre de l'appareil.

Lire attentivement et conserver le manuel d'utilisation.

Afin d'économiser le plus d'énergie possible, il est conseillé de n'utiliser l'appareil que quand c'est nécessaire.

- △ Les paragraphes qui suivent reportent toutes les indications nécessaires à utiliser l'appareil le mieux possible, selon ses exigences, et à faire de façon autonome les petites opérations de nettoyage et d'entretien requises par ce type d'appareil. Les références (#) entre parenthèses correspondent aux composants cités dans l'éclaté (voir Fig. 30, Fig. 31).

⚠ Lors de la réception et/ou de l'achat de l'appareil, vérifier si l'emballage est en bon état. L'appareil doit être accompagné du manuel d'utilisation, qui doit être en bon état.

En cas de mauvais fonctionnement, consulter le manuel d'utilisation et s'adresser si nécessaire à du personnel technique spécialisé.

Le non-respect des normes reportées dans ce manuel provoque la déchéance immédiate de la garantie.

⚠ L'appareil doit être installée du technicien spécialisé.

⚠ Respecter les réglementations en cours concernant la prévention des accidents.

⚠ Compte tenu de la nature complexe des cas traités, les instructions d'installation, d'utilisation et d'entretien contenues dans ce manuel du client n'ont pas pour objectif d'examiner tous les cas possibles et imaginables d'entretien ou de maintenance. Si vous avez besoin d'instructions supplémentaires et rencontrez des problèmes spécifiques, n'hésitez pas à contacter le distributeur ou le fabricant de l'appareil directement.

2.3.2. Consignes de sécurité.

⚠ L'appareil n'est pas indiqué pour les personnes (même les enfants) ayant un handicap physique, sensoriel ou mental ni pour les personnes qui n'ont pas suffisamment de connaissances et d'expérience, à moins qu'elles ne soient instruites sur l'emploi de l'appareil et assistées par une personne responsable de leur sécurité. Surveiller les enfants pour s'assurer qu'ils ne jouent pas avec l'appareil.

⚡ L'appareil ne doit jamais fonctionner quand il y a des personnes dans la piscine.

⚡ Ne pas plonger l'appareil dans l'eau (Fig. 11).

⚡ Avant d'intervenir sur l'appareil pour un motif quelconque, débrancher la fiche électrique de la prise de courant.

⚠ Les éléments d'emballage ne sont pas des jouets pour les enfants, les sachets peuvent être dangereux à cause du risque d'étouffement.

⚠ Éviter de consommer des boissons alcoolisées avant, après et durant l'activité de natation. La consommation de boissons alcoolisées peut provoquer une somnolence, avec perte de connaissance et par conséquent noyade.

⚠ Les personnes qui prennent des médicaments entraînant une somnolence (ex.: tranquillisants, antihistaminiques ou anti-coagulants), doivent éviter de nager dans les piscines à eau chaude.

⚠ L'immersion prolongée dans l'eau chaude peut provoquer une hyperthermie¹¹, tandis que l'immersion dans l'eau froide peut provoquer une hypothermie¹², avec des symptômes tels que: vertiges, évanouissement, somnolence, léthargie¹³. Les conséquences de l'hyperthermie et de l'hypothermie peuvent être: aucune perception des risques imminents, pas de perception de la chaleur ou du froid, aucune conscience de la nécessité de sortir de la piscine, incapacité physique de sortir de la piscine, problèmes au fœtus pour les femmes enceintes, état d'inconscience avec par conséquent risque de noyade.

⚠ Interdire l'accès au piscine en cas de détérioration du ou des appareil (filtre/pompe).

Lorsque des produits chimiques ont été utilisés pour traiter l'eau du bassin, il est recommandé de respecter un temps minimum de filtration pour préserver la santé des baigneurs qui dépend du respect des règles sanitaires.

⚠ Méfiez-vous des pièces en mouvement (Fig. 12).

⚠ Attention aux points d'aspiration/de refoulement parce que certaines parties du corps et/ou les cheveux peuvent y rester coincés, ce qui risque de provoquer des blessures graves ou même la mort (Fig. 13).

⚠ Les pompe, les filtres et les autres appareils/composants d'un système de filtration pour piscine peuvent travailler sous pression. S'ils ne sont pas montés correctement, ils peuvent provoquer des blessures graves ou même la mort (Fig. 14).

3. Présentation de l'appareil.

3.1. Emploi de l'appareil.

Les pompes pour piscine ont été conçues pour le déplacement d'eau douce, propre et exclusivement à usage privé.

3.2. Composition.

Voir Fig. 30, Fig. 31.

4. Données et caractéristiques techniques.

Voir Tab. 1, Fig. 1, Fig. 2.

⚠ Les composants hydrauliques ayant servi à réaliser l'installation où l'appareil sera utilisé altèrent les performances (hauteur de refoulement et débit) de la pompe.

5. Montage.

⚠ L'appareil doit être installée du technicien spécialisé.

5.1. Outils nécessaires.

Voir Fig. 15.

5.2. Caractéristiques et conditions de stockage.

Si l'appareil doit être stocké, le conserver dans un endroit sec et à l'abri des intempéries.

5.3. Transport.

⚠ Déplacer l'appareil avec soin pour ne pas l'abîmer.

5.4. Manutention.

⚠ Déplacer l'appareil avec soin pour ne pas l'abîmer.

5.5. Positionnement.

L'appareil doit être positionné en dessous du niveau de l'eau à aspirer (Fig. 16).

L'appareil doit être placé dans une zone qui n'est sujette aux inondations (Fig. 11).

Il n'est pas possible d'utiliser l'appareil sur la surface de l'eau

⚡ L'appareil doit toujours être placée à au moins 3,5 [m] du bord de la piscine où on prélève l'eau (Fig. 17).

Il est conseillé de considérer les aspects suivants:

- Dimensions et position des composants hydrauliques.
- Espace libre nécessaire.
- Position du câble d'alimentation.
- Emplacement de l'alimentation électrique (prise de courant, au moins 3,5 [m] du bord de la piscine) (Fig. 17).
- Support et son emplacement.

En cas d'utilisation de l'appareil avec un filtre, il est nécessaire que ce dernier soit placé en aval de l'appareil (Fig. 18).

Au cas où l'appareil serait placée à l'extérieur, on recommande de prévoir une simple protection contre la pluie.

S'assurer que l'appareil est placé dans un endroit où le bruit qu'il fait, durant le fonctionnement normal, ne puisse pas déranger.

L'appareil doit fonctionner en position horizontale, vérifier que sa position n'ait pas été modifiée après l'installation (Fig. 19).

L'appareil pe doit être fixée sur une base solide, avec des vis (diamètre 6 [mm], M6) au travers de trous du pied de l'appareil pe (Fig. 20, Fig. 21, Fig. 22, Fig. 23).

L'appareil doit être positionnée dans un lieu à l'ombre et bien aéré.

5.6. Branchement et mise en service.

⚠ L'appareil doit être installée du technicien spécialisé.

⚠ L'installation électrique doit être conforme aux normes internationales et/ou nationales en vigueur.

¹¹ Augmentation de la température corporelle au-delà des limites physiologiques, limite maximale 37 [°C].

¹² Diminution de la température corporelle au-delà des limites physiologiques, limite minimale 35 [°C].

¹³ État d'inactivité et de manque de réactivité assez proche de l'inconscience..

- ⚠ L'appareil doit être branché à une prise munie d'un *interrupteur différentiel* de sécurité, avec une sensibilité non inférieure à 30 [mA]. Avant de mettre l'appareil en marche, s'assurer que ce dispositif est prévu sur l'installation électrique, consulter éventuellement un technicien.
- ⚡ Vérifier si l'appareil est compatible avec l'installation électrique à laquelle il doit être branché.
- ⚡ La *prise de courant* doit se trouver à une certaine distance de l'eau mais être facilement accessible, de façon à pouvoir arrêter sans problème l'appareil en cas de panne (*prise de courant*, au moins 3,5 [m] du bord de la *piscine*). Il est strictement interdit de couper le câble et/ou de remplacer la *fiche électrique*.
- ⚡ Le câble d'alimentation doit être positionné de façon à ne pas l'abîmer, en veillant donc à ce qu'il ne soit pas tordu et ne risque pas d'être coupé (Fig. 24).
- ⚡ Le couvercle (Fig. 30, Fig. 31, # 2) doit être bien vissé avant de brancher l'appareil au secteur.

5.6.1. Raccordement de tuyau.

Procéder comme suit:

1. Positionner les bagues toriques (Fig. 30, Fig. 31, # 3) sur les embouts (Fig. 30, Fig. 31, # 4).
2. Visser les deux embouts (Fig. 30, Fig. 31, # 4) à l'*aspiration* et au *refoulement* de la pompe.
3. Mettre un peu du téflon fourni autour des embouts (*composants hydrauliques*) pour garantir l'étanchéité du tuyau (*composants hydrauliques*) sur l'embout.
4. Relier le tuyau (*composant hydraulique*) d'*aspiration* à l'embout IN (Fig. 10) et le tuyau de *refoulement* à l'embout OUT (Fig. 10). Fixer les tuyaux (*composant hydraulique*) avec des colliers.
5. Visser solidement le couvercle transparent du pré-filtre (Fig. 30, Fig. 31, # 2b), quand il est prévu, en vérifiant si la bague torique (Fig. 30, Fig. 31, # 2a) est en bon état et positionnée correctement dans le logement correspondant.

S'assurer que la longueur du tuyau hydraulique est la plus courte possible afin de minimiser la réduction du *débit*. Veiller à ce que les tuyaux hydrauliques ne soient pas déformés ni bouchés, ce qui pourrait compromettre le fonctionnement de l'appareil.

Soutenir les tuyaux d'*aspiration* et de *refoulement* (*composants hydrauliques*) de l'appareil pour réduire au minimum la charge sur ce dernier.

5.6.2. Montage du pré-filtre (quand il n'est pas prévu).

Voir Fig. 25.

5.6.3. Amorçage.

Pour faciliter l'amorçage de l'appareil, il est conseillé de suivre la procédure illustrée sur la Fig. 26.

Remplir lentement l'appareil d'eau propre par le tuyau d'*aspiration*, en faisant en sorte que le tuyau de *refoulement* se remplisse également d'eau (Fig. 26, OUT). Allumer l'appareil, uniquement quand tous les *composants hydrauliques* sont pleins d'eau, en branchant la *fiche* sur la *prise de courant*, l'appareil se vide alors de l'air restant et se met à fonctionner en plein régime.

5.7. Réutilisation après un long arrêt.

⚠ Nettoyer soigneusement l'appareil et les organes en mouvement après une période d'inactivité, par exemple en hiver. Ne pas lubrifier l'appareil ni utiliser de détergents ou de produits chimiques pour le nettoyer.

⚠ En cas de risque de gelée, l'appareil doit être vidée soigneusement de tout liquide présent dans les *composants hydrauliques*.

Pour vider l'appareil, retirez le bouchon (Fig. 27), quand elle est prévue.

5.8. Démolition et élimination.

Il est conseillé de trier les différents matériaux, aussi bien ceux utilisés pour l'emballage (carton, nylon, etc.) que les pièces remplacées durant les opérations d'entretien. Une collecte sélective appropriée en vue de recycler, de traiter ou d'éliminer les différents matériaux contribue à éviter les effets négatifs possibles sur l'environnement et sur la santé et favorise le réemploi et/ou le recyclage des matériaux dont est constitué l'appareil.

⚠ L'élimination abusive de l'appareil de la part de l'utilisateur implique l'application des sanctions prévues par les normes internationales et/ou nationales en vigueur.

5.8.1. Collecte des déchets de nature électrique/ électronique.



La directive 2002/96/EC classe ce appareil comme produit électrique/électronique. Le symbole de la poubelle barrée reporté sur l'appareil ou sur l'emballage indique que l'appareil doit être éliminé séparément des autres déchets à la fin de sa vie utile. L'utilisateur doit donc remettre l'appareil devenu inutilisable à une station de collecte spécialisée en déchets électroniques et électrotechniques ou le donner au revendeur au moment d'acheter un nouvel appareil du même genre, en raison de un contre un. Une collecte sélective appropriée en vue de recycler, de traiter ou d'éliminer l'appareil contribue à éviter les effets négatifs possibles sur l'environnement et sur la santé et favorise le réemploi et/ou le recyclage des matériaux dont ce dernier est constitué. L'élimination abusive de l'appareil de la part de l'utilisateur implique l'application des sanctions administratives prévues par la réglementation nationale en vigueur.

6. Fonctionnement et utilisation.

⚠ Ne pas utiliser de colle, de mastic ou d'autres produits chimiques sur les filets ou autre partie de l'appareil.

⚠ Pour débrancher l'appareil, enlever la *fiche* de la *prise de courant*, ne pas tirer le *câble d'alimentation*.

6.1. Description du fonctionnement.

Cet appareil est conçu pour faire couler l'eau dans les *piscine*. Le *turbine*, en tournant, transfère l'eau de l'*aspiration* au *refoulement*.

6.2. Gamme d'applications.

L'appareil ne peut pas être utilisé pour le traitement de l'eau destinée à la consommation humaine.

L'appareil ne peut pas être utilisé pour le traitement de liquides autres que l'eau douce.

⚠ L'appareil a été conçu et fabriqué pour fonctionner dans une *piscine* hors sol d'eau douce, située en plein air.

L'appareil, puissant et fiable, peut être utilisé dans les *piscine* avec un *filtre*, pour le traitement d'eau.

6.3. Emploi.

⚠ Il est strictement interdit de couper et/ou de modifier le câble d'alimentation.

⚠ L'appareil ne peut pas être utilisé pour le traitement de l'eau destinée à la consommation humaine.

⚠ L'appareil ne peut pas être utilisé pour le traitement de liquides autres que l'eau douce.

⚠ L'appareil ne doit pas être utilisé en milieu médical ni dans un but thérapeutique.

⚠ Le *fonctionnement à sec* n'est pas admis.

6.4. Limites de fonctionnement et ambiantes.

- Température maximale d'utilisation: +35 [°C].

- Température minimale d'utilisation: 4 [°C].

6.5. Dispositifs de sécurité et signalisations.

⚠ L'appareil est équipé d'une *protection thermique*. Si la *protection thermique* devait intervenir, il faut vérifier les causes qui ont provoqué le mauvais fonctionnement de l'appareil. Voir à ce sujet la section "Diagnostic et recherche des pannes".

L'appareil se remet normalement en marche lorsqu'il s'est refroidi (au bout d'environ 2÷3 heures) et/ou quand les causes qui ont provoqué l'intervention de la *protection thermique* ont été éliminées.

6.5.1. Fiche électrique avec interrupteur différentiel (RCD, quand elle est prévue).

⚠ Avant de mettre l'appareil en marche, toujours appuyer sur la touche RESET. Vérifier le fonctionnement de la *fiche électrique* avec *interrupteur différentiel* en appuyant sur la touche TEST (T).

⚡ Ne pas essayer de réparer ni d'ouvrir la *fiche électrique* avec *interrupteur différentiel*; en cas de panne, il est nécessaire de la remplacer complètement en même temps que le câble d'alimentation.

La *fiche électrique* avec *interrupteur différentiel* ne remplace pas les composants de sécurité électrique obligatoires: l'installation électrique doit être conforme aux normes internationales et/ou nationales en vigueur. S'adresser au besoin à du technique spécialisé.

⚠ La *fiche électrique avec interrupteur différentiel* est un composant de sécurité électrique supplémentaire en mesure d'interrompre un circuit en cas de panne. Pour qu'elle puisse fonctionner correctement, il faut :

- toujours la mettre à la verticale,
- veiller à ce qu'elle soit toujours propre, sans aucun contact avec la poussière ou l'eau,
- s'assurer que la ligne électrique de terre à laquelle l'appareil est branché est parfaitement efficace,
- vérifier le fonctionnement de l'*interrupteur différentiel* avant de mettre l'appareil en marche (voir ci-dessous).

6.5.2. Vérification du fonctionnement de l'*interrupteur différentiel*.

Brancher la *fiche électrique avec interrupteur différentiel* sur la *prise électrique* d'alimentation:

1. appuyer sur la touche RESET pour mettre l'appareil en marche: le voyant devient rouge.
2. appuyer sur la touche TEST (T) pour tester le fonctionnement de l'*interrupteur différentiel*: le voyant s'éteint et l'*interrupteur différentiel* coupe le courant. L'appareil ne peut alors être remis en marche qu'en appuyant de nouveau sur la touche RESET.

⚡ S'il y a intervention de l'*interrupteur différentiel* (qui coupe le courant) durant l'emploi de l'appareil, débrancher la *fiche électrique avec interrupteur différentiel* de la *prise électrique* et ne pas utiliser l'appareil, mais s'adresser à du technique spécialisé.

6.6. Danger et risques.

Il s'agit d'un appareil électrique. Il faut donc travailler avec beaucoup de soin lors du montage et de l'entretien pour qu'il n'y ait aucun risque. Faire en particulier attention aux:

- conditions du câble d'alimentation, qui ne doit pas être abîmé (Fig. 24);
- ne pas utiliser l'appareil sans le panier du pré-filtre (**Erreur. L'origine riferimento non è stata trovata.**, **Errore. L'origine riferimento non è stata trovata.** # 1), si inclus, car celle-ci pourrait se bloquer ou s'endommager de façon irréparable;
- en cas d'usage de n'importe quel type de vanne de fermeture, vérifier que la ligne soit complètement ouverte, car l'appareil ne doit jamais fonctionner avec des vannes fermées.

7. Entretien courant et programmé et entretien supplémentaire.

⚡ Avant de procéder à une intervention quelconque, ne pas oublier de débrancher la *fiche électrique* de la *prise de courant*.

⚠ Ne pas lubrifier l'appareil ni utiliser de détergents ou de produits chimiques pour le nettoyer.

⚠ Les opérations d'entretien supplémentaire (remplacement du câble d'alimentation, etc.) ne doivent être effectuées que par du technicien spécialisé.

Remplacer les composants usés et/ou abîmés le plus vite possible, n'utiliser que des pièces détachées d'origine. Voir à ce sujet la section "Composants commerciaux, pièces détachées et documentation correspondante".

Contrôler régulièrement:

- La correcte fixation des parties mécaniques et l'état des vis de support de l'appareil.
- La correcte position, la fixation et l'état des câble d'alimentation et des parties isolantes.
- La température de l'appareil et du moteur électrique. En cas d'anomalie, arrêter immédiatement l'appareil et s'adresser à un technicien spécialisé.
- Les vibrations de l'appareil. En cas d'anomalie, arrêter immédiatement l'appareil et s'adresser à un technicien spécialisé.

7.1. Entretien courant.

À faire au moins une fois par an ou plus souvent si nécessaire.

⚠ Le panier du pré-filtre (Fig. 30, Fig. 31, # 1), si inclus, doit être vidé et nettoyé périodiquement. Un panier sale ou obstrué diminuera le rendement de l'appareil.

Les composants de l'appareil qui souffrent de l'usure et/ou de casse, suite à leur utilisation normale, doivent être remplacés régulièrement pour assurer une bonne performance de l'appareil. Le tableau ci-dessous montre les éléments périssables et/ou les consommables utilisés dans l'appareil et l'estimation de leur durée d'action.

| | |
|-------------------------------------|------|
| Joint toriques et joints en général | 1 an |
| Joint mécanique | 1 an |
| Roulement | 1 an |

Tab. 10

7.2. Entretien supplémentaire.

⚠ L'entretien supplémentaire de l'appareil doit être effectué par un technicien spécialisé.

Il consiste à remplacer les pièces usées ou abîmées (câble d'alimentation, *roulement*, *rotor*, *turbine*, etc.).

8. Diagnostic et recherche des pannes.

| ANOMALIE | CAUSE POSSIBLE | 1 ^{ERE} SOLUTION | 2 ^{EME} SOLUTION |
|--|--|---|--|
| 1. L' <u>appareil</u> ne fonctionne pas. | Il n'y a pas de courant ou l'alimentation électrique est insuffisante. | Vérifier s'il y a du courant. | S'adresser à un technicien spécialisé. |
| 2. L' <u>appareil</u> ne fonctionne pas. | La <i>fiche électrique</i> n'est pas bien branchée sur la <i>prise</i> . | Bien brancher la <i>fiche électrique</i> sur la <i>prise</i> . | S'adresser à un technicien spécialisé. |
| 3. L' <u>appareil</u> ne fonctionne pas. | De la saleté bouche la grille d'aération Fig. 28. | Nettoyer la grille. | S'adresser à un technicien spécialisé. |
| 4. L' <u>appareil</u> ne fonctionne pas. | <i>Composants hydrauliques</i> bouchés ou pliés. | Bien positionner les <i>composants hydrauliques</i> . | S'adresser à un technicien spécialisé. |
| 5. Câble d'alimentation abîmé. | Accident éventuel et/ou négligence. | S'adresser à un technicien spécialisé. | - |
| 6. Composants en plastique abîmés. | Usure. | Remplacer. | S'adresser à un technicien spécialisé. |
| 7. Faible débit d'eau du <i>refoulement</i> . | L' <u>appareil</u> est sale. | Nettoyer l' <u>appareil</u> . | S'adresser à un technicien spécialisé. |
| 8. Faible débit d'eau du <i>refoulement</i> . | <i>Composants hydrauliques</i> bouchés ou pliés. | Bien positionner les <i>composants hydrauliques</i> . | S'adresser à un technicien spécialisé. |
| 9. Faible débit d'eau du <i>refoulement</i> . | Les pales de la <i>turbine</i> sont usées. | Remplacer le <i>turbine</i> . | S'adresser à un technicien spécialisé. |
| 10. Faible débit d'eau du <i>refoulement</i> . | L' <u>appareil</u> n'est pas chevêtré correctement. | Trime L' <u>appareil</u> comme illustré dans Fig. 26. | S'adresser à un technicien spécialisé. |
| 11. L' <u>appareil</u> ne fonctionne pas. | Activation de la <i>protection thermique</i> . | Vérifier si la température de l'eau ne dépasse pas +35 [°C], rajouter éventuellement de l'eau froide pour réduire la température de l'eau du <i>piscine</i> . | S'adresser à un technicien spécialisé. |

| ANOMALIE | CAUSE POSSIBLE | 1 ^{ERE} SOLUTION | 2 ^{EME} SOLUTION |
|--|--|---|--|
| 12. L' <u>appareil</u> ne fonctionne pas. | Activation de la <i>protection thermique</i> . | Arbre moteur bloqué, procéder comme indiqué à la rubrique <i>rotor bloqué</i> . | S'adresser à un technicien spécialisé. |
| 13. L' <u>appareil</u> ne fonctionne pas. | Le <i>roulement</i> sont usés. | Remplacer le <i>roulement</i> . | S'adresser à un technicien spécialisé. |
| 14. Fuites d'eau. | Joints ou bagues toriques pas montés correctement. | Vérifier si les joints ou les bagues toriques sont montés correctement, voir Fig. 30, Fig. 31, # 3, 4. | S'adresser à un technicien spécialisé. |
| 15. Fuites d'eau.. | Frettes ou couvercle pas vissés suffisamment. | Visser les frettes et le couvercle, voir Fig. 30, Fig. 31, # 2a, 2b. | S'adresser à un technicien spécialisé. |
| 16. Fuites d'eau du <i>joint mécanique</i> . | Un <i>joint mécanique</i> sert à isoler le corps de la <i>pompe</i> et le corps du moteur. Il est normal que quelques gouttes d'eau coulent de temps en temps, surtout après une période d'inactivité. | S'il y a trop de fuites, s'adresser à un technicien spécialisé. | - |
| 17. <i>Rotor</i> bloqué. | Présence de corps étrangers qui bloquent les organes rotatifs de l' <u>appareil</u> (<i>turbine</i> ou ventilateur de refroidissement). | Enlever les corps étrangers. | S'adresser à un technicien spécialisé. |
| 18. <i>Rotor</i> bloqué. | Arbre moteur bloqué, cela peut se produire après une longue période d'inactivité. | Procéder comme suit: 1. débrancher l' <u>appareil</u> en ôtant la <i>fiche</i> de la <i>prise de courant</i> ; 2. faire faire 9-10 tours à l'arbre moteur à l'aide d'un tournevis, comme illustré sur la Fig. 29; 3. brancher la <i>fiche</i> de l' <u>appareil</u> sur la <i>prise de courant</i> . | S'adresser à un technicien spécialisé. |

Tab. 11

9. Composants commerciaux, pièces détachées et documentation correspondante.

Voir Tab. 3 avec référence à la Fig. 30, Fig. 31.

Remplacer les composants usés et/ou abîmés le plus vite possible, n'utiliser que des pièces détachées d'origine.

1. Präsentation der Organisation des Inhalts und der Art und Weise der Konsultation.

1.1 Symbole.

- △ Weist auf Gefahrensituationen und Hinweise hin. Die Teile des Benutzerhandbuches, die mit diesem Symbol gekennzeichnet sind, müssen mit der größtmöglichen Sorgfalt gelesen werden.
- ⚡ Weist auf die Tatsache hin, dass keine Arbeiten an spannungsführenden elektrischen Vorrichtungen des Produkts vorgenommen werden dürfen. Diese Arbeiten dürfen erst begonnen werden, nachdem geeignete Sicherheitsmaßnahmen ergriffen worden sind, die von den geltenden internationalen und/oder nationalen Bestimmungen vorgeschrieben werden.

1.2 Anmerkungen zu grafischen Darstellung.

Es werden die folgenden Schriften verwendet:

- *Begriffe im Glossar: kursiv;*
- Die Worte "Produkt", "Benutzerhandbuch" und "Installationshandbuch" unterstrichen.

1.1 Glossar.

1. *Pumpe*: elektromechanische Vorrichtung zur Bewegung von Flüssigkeiten.
2. *Ansaugung*: Einlass des Produkts (Fig. 10, IN).
3. *Auslass*: Auslass der Produkts (Fig. 10, OUT).
4. *Durchsatz*: die fluidstrom (wasser), die während einer bestimmten Zeit durch ein Bauelement fließt.
5. *Förderhöhe*: die max. Höhe, die die *Pumpe* das Wasser heben kann.
6. *Überflutet*: wenn die *Pumpe* unter der Oberfläche des anzusaugenden Wassers positioniert ist.
7. *Lager*: eine mechanische Vorrichtung, die zur Reduzierung der Reibung zwischen zwei rotierenden Bauteilen verwendet wird (Fig. 30, Fig. 31, # 9b).
8. *Rotor*: Baugruppe der rotierenden Bauteile der *Pumpe* (Fig. 30, Fig. 31, # 9a).
9. *Läufer*: Vorderer Teil des *Rotors*, bestehend aus einer Kunststoffscheibe mit Schaufeln. Durch seine Rotation überträgt er die mechanische Energie auf das Wasser (Fig. 30, Fig. 31, # 7a), die erforderlich ist, um es von der *Ansaugung* zum *Auslass* zu bewegen.
10. *Dichtung*: ein mechanische Komponente zu Isolierung von zwei Bereichen, durch die eine rotierende Welle verläuft (Fig. 30, Fig. 31, # 8).
11. *Trockenbetrieb*: Betrieb der Produkts ohne Wasser.
12. *Überhitzungsschutz*: Vorrichtung, die die Stromversorgung zum Produkt bei einer Überhitzung des Produkts selbst unterbricht.
13. *Differentialschalter*: (RCD) auch Schütz genannt, eine elektronische Vorrichtung, die die Schaltung bei Defekten unterbricht.
14. *Hydraulikkomponenten*: Komponenten, die für die Realisierung der Anlage verwendet werden, in der das Produkt eingesetzt wird (Rohre, Ventile, Anschlüsse, Druckschlauchtülle, usw.).
15. *Schwimmbecken*: mit Wasser gefülltes künstliches Becken, das normalerweise zum Schwimmen oder für ähnliche Zwecke verwendet wird.
16. *Filter*: Vorrichtung, durch die das Wasser geleitet wird, um im Wasser selbst schwebende Partikel zurückzuhalten und/oder zu entfernen.
17. *Skimmer*: *Filter*, der es gestattet, die Oberfläche des *Schwimmbecken* sauber zu halten.
18. *Netzstecker*: eine mechanische Steckverbindung, die in eine passende Netzsteckdose eingesteckt werden kann (*Netzsteckdose*).

2. Allgemeine Hinweise und Informationen für den Empfänger.

2.1. Garantie.

2.1.1. Allgemeine Aspekte..

- i. Gemäß den vorliegenden Bestimmungen garantiert der Händler, dass das Produkt, das den Gegenstand der vorliegenden Garantie darstellt ("das Produkt"), zum Zeitpunkt der Lieferung frei von Mängeln ist.
- ii. Der Gewährleistungszeitraum für das Produkt beträgt zwei (2) Jahre, berechnet vom Zeitpunkt der Lieferung desselben an den Käufer.
- iii. Falls ein Mangel oder eine Konformitätsabweichung des Produkts festgestellt wird und der Käufer dies dem Händler während des Gewährleistungszeitraums mitteilt, nimmt der Händler die Reparatur oder die Ersetzung des Produkts auf eigene Kosten an dem von ihm für angemessenem angesehenen Ort vor, es sei denn, dies erscheint unmöglich oder unangemessen.
- iv. Falls es nicht möglich ist, das Produkt zu reparieren oder zu ersetzen, kann der Käufer eine angemessene Reduzierung des Preises fordern oder, falls die Konformitätsabweichung dies rechtfertigt, die Auflösung des Kaufvertrages.
- v. Die im Rahmen dieser Gewährleistung ersetzten oder reparierten Bauteile verlängern nicht die Dauer der Gewährleistung des Original-Produkts, sondern für diese wird eine eigene Garantie gewährt.
- vi. Für die Gültigkeit der vorliegenden Garantie muss der Käufer das Datum des Erwerbs oder der Lieferung des Produkts nachweisen.
- vii. Falls mehr als sechs Monate ab der Lieferung des Produkts an den Käufer vergangen sind und Konformitätsabweichungen desselben festgestellt werden, muss der Käufer die Ursache und das Vorhandensein des Mangels nachweisen.
- viii. Das vorliegende Garantiezertifikat beschränkt oder beeinträchtigt nicht die Rechte, die dem Verbraucher aufgrund von verbindlichen nationalen Bestimmungen zustehen.

2.1.2. Besondere Bedingungen.

- i. Die vorliegende Garantie deckt die Produkte ab, auf die das vorliegende Benutzerhandbuch Bezug nimmt.
- ii. Das vorliegende Garantiezertifikat ist ausschließlich in den Ländern der Europäischen Union anwendbar.
- iii. Für die Gültigkeit dieser Garantie muss der Käufer die Anweisungen des Herstellers genau einhalten, die in der Dokumentation enthalten sind, die das Produkt begleitet, wenn diese auf das Modell des Produkts anwendbar sind.
- iv. Falls ein Zeitplan für die Ersetzung, die Wartung oder die Reinigung von Komponenten oder Bauteile des Produkts vorgegeben wird, ist die Garantie nur dann gültig, wenn dieser Zeitplan befolgt wird.

2.1.3. Einschränkungen.

- i. Die vorliegende Garantie ist nur auf Verkäufe an Verbraucher anwendbar, wobei unter "Verbraucher" die Person verstanden wird, die das Produkt für Zwecke erwirbt, die nicht in den Rahmen einer professionellen Tätigkeit fallen.
- ii. Es wird keinerlei Garantie gegen die normale Abnutzung durch den Gebrauch des Produkts gewährt. Bei Verbrauchs- und/oder Verschleißteilen, Komponenten und/oder Materialien wie *Rotoren*, *Lager*, *Glühbirnen*, *O-Ringe*, *Dichtungen*, *Schwämme*, *Kartuschen* usw. werden die Bestimmungen der Dokumentation eingehalten, die dem Produkt beiliegt.
- iii. Die Garantie deckt die folgenden Fälle nicht ab:
 - a. falsche Behandlung des Produkts;
 - b. Reparatur, Wartung oder Abänderung des Produkts durch dazu nicht befugte Personen oder
 - c. Reparatur unter Verwendung von Bauteilen von Drittanbietern. Falls die Konformitätsabweichung des Produkts die Folge einer falschen Installation oder Inbetriebnahme ist, ist die vorliegende Garantie nur gültig, falls die Installation oder die Inbetriebnahme im Kaufvertrag des Produkts enthalten und vom Händler oder von diesem beauftragten Personal vorgenommen worden ist.

2.2. Rücklieferung.

Im Fall von Defekten, Mängeln und Funktionsstörungen wird das Produkt mit der ausgefüllten Mängelbeschreibung an den Händler zurückgeliefert.

2.3. Allgemeine Hinweise und Sicherheitshinweise.

2.3.1. Allgemeine Hinweise.

SHOTT International srl arbeitet ständig an der Verbesserung der Produkte. Der Benutzer wird dafür Verständnis haben, dass sich die Gesellschaft **SHOTT International srl** das Recht vorbehält, jederzeit Änderungen an der Form und der Ausstattung der Produkte vorzunehmen.

Die Gesellschaft **SHOTT International srl** haftet nicht für Schäden aller Art, die auf die Zweckentfremdung des Produktes zurückzuführen sind.

Bitte lesen das folgende Benutzerhandbuch aufmerksam und bewahren Sie es auf.

Zur Erzielung einer möglichst großen Energieeinsparung empfehlen wir, das Produkt nur in Betrieb zu nehmen, wenn dies erforderlich ist.

- ⚠ In den folgenden Abschnitten finden Sie die Anweisungen zur Benutzung des Produkts in Abhängigkeit von Ihren Anforderungen sowie für die Durchführung kleinerer Reinigungs- und Wartungseingriffe, die dieses Produkt erforderlich macht. Die Verweise (#) in Klammern entsprechen den Komponenten auf der Explosionszeichnung (siehe Fig. 30, Fig. 31).
- ⚠ Überprüfen Sie beim Erhalt und/oder Erwerb des Produkts die Unversehrtheit der Verpackung. Dem Produkt muss das Benutzerhandbuch beiliegen; das Benutzerhandbuch muss in unversehertem Zustand sein.

Bitte konsultieren Sie bei Funktionsstörungen das Benutzerhandbuch und wenden Sie sich gegebenenfalls an spezialisiertes Fachpersonal.

Die Nichtbeachtung der Anweisungen im vorliegenden Benutzerhandbuch führt zur unmittelbaren Verwirkung des Gewährleistungsanspruches.

- ⚠ Die Produkts muss von qualifiziertem spezialisiertes Fachpersonal.
- ⚠ Beachten Sie die geltenden Vorschriften hinsichtlich der Unfallverhütung.
- ⚠ Aufgrund der Komplexität der behandelten Fälle können bei den in diesem Benutzerhandbuch enthaltenen Installations, Benutzer und Wartungsanweisungen nicht alle möglichen und denkbaren Reparatur und Wartungsfälle berücksichtigt werden. Sollten Sie zusätzliche Anweisungen benötigen oder besondere Probleme haben, können Sie sich gern an Ihren Händler oder direkt an den Hersteller der Produkt wenden.

2.3.2. Sicherheitsbestimmungen.

- ⚠ Das Produkt ist nicht geeignet für Personen (auch Kinder), die nicht im Vollbesitz ihrer körperlichen oder geistigen Fähigkeiten sind, oder für Personen, die nicht über ausreichende Erfahrungen und Kenntnisse verfügen, es sei denn, sie werden von einer erfahrenen Person eingewiesen und bei der sicheren Benutzung des Produkts unterstützt. Überwachen Sie Kinder, um sicherzustellen, dass sie nicht mit dem Gerät spielen.

⚡ Das Produkt darf nie in Betrieb genommen werden, wenn sich Personen im Schwimmbekken befinden.

⚡ Das Produkt nicht ins Wasser eintauchen (Fig. 11).

⚡ Ziehen Sie vor sämtlichen Eingriffen am Produkt den Netzstecker aus der Netzsteckdose.

⚠ Überwachen Sie Kinder, um sicherzustellen, dass sie nicht mit dem Gerät spielen.

⚠ Vermeiden Sie den Konsum alkoholischer Getränke vor, nach oder während des Schwimmens. Der Konsum von alkoholischen Getränken kann zu Müdigkeit und zum Verlust des Bewusstseins und somit zum Ertrinken führen.

⚠ Vermeiden Sie das Schwimmbekken zu verlassen, falls Sie Arzneimittel einnehmen, die zu Müdigkeit führen (z.B.: Beruhigungsmittel, Antihistaminika oder Gerinnungshemmer).

⚠ Ein längerer Aufenthalt in warmem Wasser kann zu Überhitzung führen¹⁴, während ein längerer Aufenthalt in kaltem Wasser zu Unterkühlung¹⁵ führen kann, mit Symptomen wie: Schwindelgefühl, Ohnmacht, Müdigkeit, Antriebslosigkeit¹⁶. Die Folgen von Überhitzung und Unterkühlung können sein: mangelndes Bewusstsein der drohenden Gefahren; fehlende Wahrnehmung der Wärme oder der Kälte, kein Bewusstsein der Notwendigkeit, das Wasser zu verlassen, körperliche Unfähigkeit, das Schwimmbekken zu verlassen, Schädigungen des Fötus bei Schwangeren, Bewusstlosigkeit mit Ertrinkungsgefahr.

⚠ Benutzen Sie das Wasserbekken nicht, falls das Produkt (Filter/Pumpe) nicht benutzbar ist.

⚠ Benutzen Sie das Wasserbekken zur Erhaltung der Gesundheit der Benutzer nicht unmittelbar nach einer chemischen Behandlung des Wassers, sondern warten Sie die erforderliche Zeit ab, um die Einhaltung der geltenden Gesundheitsbestimmungen zu garantieren.

⚠ Vorsicht Die bewegliche Teile (Fig. 12).

⚠ Achten Sie auf die Ansaug- und Auslass-Punktete, denn in ihnen können sich Partikel und/oder Haare verfangen, die zu schweren Verletzungen oder zum Tod führen können (Fig. 13).

⚠ Pumpen, Filter und sonstige Vorrichtungen/Komponenten eines Filtersystems für Wasserbekken können unter Druck arbeiten. Falls sie nicht ordnungsgemäß installiert werden, können sie zu schweren Verletzungen oder zum Tod führen (Fig. 14).

3. Vorstellung des Produkts.

3.1. Zweck des Produkts.

Die Schwimmbekkenpumpen sind für die Bewegung von sauberem Süßwasser und ausschließlich zur Privatnutzung gedacht.

3.2. Zusammensetzung.

Siehe Fig. 30, Fig. 31.

4. Technische Daten und Eigenschaften.

Siehe Tab. 1, Fig. 1, Fig. 2.

⚠ Die Hydraulikkomponenten, die für die Realisierung der Anlage verwendet werden, in der das Produkt eingesetzt wird, beeinflussen die Leistungen (Förderhöhe und Durchsatz) des Produkts.

5. Installation.

⚠ Die Produkts muss von qualifiziertem spezialisiertes Fachpersonal.

5.1. Notwendige Werkzeuge.

Siehe Fig. 15.

5.2. Eigenschaften und Bedingungen der Lagerung.

Das Produkt muss an einem trockenen und vor Witterungseinwirkungen geschützten Ort gelagert werden.

5.3. Transport.

⚠ Wir empfehlen, das Produkt vorsichtig zu bewegen, um Beschädigungen zu vermeiden.

5.4. Bewegung.

⚠ Wir empfehlen, das Produkt vorsichtig zu bewegen, um Beschädigungen zu vermeiden.

5.5. Aufstellung.

Das Produkt muss unter der Wasseroberfläche positioniert werden (Fig. 16).

Das Produkt darf nicht in Bereichen positioniert werden, die einer Überschwemmungsgefahr ausgesetzt sind (Fig. 11).

Es ist möglich, das Produkt über der Wasseroberfläche zu positionieren.

⚡ Das Produkt muss immer mindestens 3,5 [m] vom Schwimmbekkenrand aus dem man das Wasser entnimmt, gestellt werden (Fig. 17).

Bitte berücksichtigen Sie die folgenden Aspekte:

- Abmessungen und Position der Hydraulikkomponenten.
- Erforderlicher Freiraum.
- Position des Kabels.
- Lage der Stromversorgung (Netzsteckdose, zumindest 3,5 [m] vom Rand des Schwimmbekkens (Fig. 17)).
- Halterung und ihre Position.

Bei Benutzung des Produkts mit einem Filter muss dieser hinter dem Produkt installiert werden (Fig. 18).

Falls das Produkt im Außenbereich installiert wird, muss es gegen regen geschützt werden.

Stellen Sie sicher, dass das Produkt an einem Ort aufgestellt wird, an dem die Geräusche während des normalen Betriebs nicht zu Störungen führen.

Das Produkt muss in horizontaler Position betrieben werden; stellen Sie sicher, dass seine Position nach der ordnungsgemäßen Positionierung nicht verändert wird (Fig. 19).

¹⁴ Erhöhen Sie sich der Körpertemperatur über physiologischen Begrenzungen, Höchstgrenze 37 [°C].

¹⁵ Verringern Sie sich in Körpertemperatur über physiologischen Begrenzungen, Mindestgrenzwert 35 [°C].

¹⁶ Zustand der Untätigkeit oder Mangel an Reaktivität, die Unbewusstheit sich nähert.

Muss die Produkt auf eine feste Grundlage, mittels Schrauben von 6 mm (M6) Durchmesser und den dafür ein Produktfuss vorgesehenen Locher, befestigt werden. (Fig. 20, Fig. 21, Fig. 22, Fig. 23).

Die Produkt muss an einem schattigen und gut belüfteten Ort aufgestellt werden.

5.6. Anschluss und Inbetriebnahme.

⚠ Die Produkts muss von qualifiziertem spezialisiertes Fachpersonal.

⚠ Die elektrische Anlage muss den geltenden internationalen und/oder nationalen Bestimmungen entsprechen.

⚠ Das Produkt wird an eine Netzsteckdose mit Sicherheits-Differenzialschalter mit einer Empfindlichkeit von nicht unter 30 [mA] angeschlossen. Stellen Sie vor der Inbetriebnahme des Produkts sicher, dass Ihre elektrische Anlage - mit einer solchen Vorrichtung ausgestattet ist und konsultieren Sie falls erforderlich einen Techniker.

⚡ Stellen Sie sicher, dass das Produkt mit der elektrischen Anlage kompatibel ist, an die es angeschlossen wird.

⚡ Die Netzsteckdose muss eine ausreichende Entfernung vom Wasser aufweisen, aber leicht zu erreichen sein, um den Betrieb des Produkts bei einem Defekt schnell anzuhalten (Netzsteckdose, zumindest 3,5 [m] vom Rand des Schwimmbeckens). Es ist absolut verboten, das Netzkabel abzuschneiden und/oder den Netzstecker auszuwechseln.

⚡ Das Netzkabel muss so verlegt werden, dass mögliche Beschädigungen wie Verbiegungen und/oder Einschnitte vermieden werden (Fig. 24).

⚡ Die Abdeckung (Fig. 30, Fig. 31, # 2) muss vor dem Anschließen an das Stromnetz gut angeschraubt werden.

5.6.1. Anschluss der Rohre.

Gehen Sie wie folgt vor:

1. Setzen Sie den O-Ring (Fig. 30, Fig. 31, # 3) in die Schlauchhalterungen ein (Fig. 30, Fig. 31, # 4).

2. Schrauben Sie die beiden Schlauchhalterungen (Fig. 30, Fig. 31, # 4) an die *Ansaugung* und an den *Auslass* der *Pumpe* an.

3. Bringen Sie einige Wicklungen Teflonband an den Schlauchhalterungen (*Hydraulikkomponenten*) an, um die Dichtigkeit des Schlauchs (*Hydraulikkomponente*) an der Schlauchhalterung zu garantieren.

4. Schließen Sie den Schlauch (*Hydraulikkomponente*) der *Ansaugung* an die Schlauchhalterung IN (Fig. 10) und den Schlauch des *Auslasses* an die Schlauchhalterung OUT an (Fig. 10). Sichern Sie die Schläuche (*Hydraulikkomponenten*) mit Manschetten.

5. Schrauben Sie die transparente Abdeckung des Vorfilters (Fig. 30, Fig. 31, # 2b) falls vorhanden fest an und achten Sie dabei darauf, dass die O-Ring-Dichtung (Fig. 30, Fig. 31, # 2a) vollständig in ihrem Sitz sitzt.

Stellen Sie sicher, dass die Hydraulikleitung so kurz wie möglich ist, um die Verringerung des *Durchsatzes* zu minimieren. Vermeiden Sie Deformationen oder Verstopfungen der Hydraulikleitungen, die die Betrieb des Produkts beeinträchtigen könnten.

Stützen Sie die Leitungen der *Ansaugung* und des *Auslasses* (*Hydraulikkomponenten*) des Produkts ab, um die Lastverluste auf ein Minimum zu verringern.

5.6.2. Installation des Vorfilters (falls nicht vorhanden).

Siehe Fig. 25.

5.6.3. Anfüllung.

Zur Vereinfachung der Anfüllung des Produkts empfehlen wir das auf Fig. 26 illustrierte Verfahren

Füllen Sie das Produkt durch die Leitung der *Ansaugung* mit sauberem Wasser und achten Sie dabei darauf, dass auch die Leitung des *Auslasses* gefüllt wird (Fig. 26, OUT). Schalten Sie das Produkt durch Einstecken des Netzsteckers in die Netzsteckdose erst ein, wenn die *Hydraulikkomponenten* mit Wasser gefüllt sind; das Produkt wirft die noch vorhandene Luft aus und beginnt mit seinem ordnungsgemäßen Betrieb.

5.7. Erneute Installation und Benutzung.

⚠ Reinigen Sie das Produkt und die beweglichen Bauteile nach einer längeren Nichtbenutzung des Produkts, zum Beispiel während des Winters. Nicht schmieren und/oder für die Reinigung keine Reinigungsmittel und Chemikalien verwenden.

⚠ Sollte es die Möglichkeit von Frost geben, muss die Produkt sorgfältig von jeglicher Flüssigkeit im hydraulische entleert werden. Auch in den *hydraulikkomponenten* sollte kein Wasser mehr vorhanden sein.

Entfernen Sie den Deckel, um ein Produkt leer (Fig. 27), falls vorhanden.

5.8. Verschrottung und Entsorgung.

Wir empfehlen, die verschiedenen Materialien zu trennen, sowohl die Verpackungsmaterialien (Karton, Kunststoffolie usw.), als auch die während der Wartung ausgewechselten Materialien. Die getrennte Sammlung für das anschließende umweltverträgliche Recycling, die Aufbereitung oder die Entsorgung des Geräts trägt dazu bei, negative Auswirkungen auf die Umwelt und die Gesundheit zu vermeiden und das Recycling der Materialien zu fördern, aus denen das Produkt besteht.

⚠ Die gesetzwidrige Entsorgung des Produkts durch den Benutzer führt zur Anwendung der von den geltenden nationalen Bestimmungen vorgesehenen Verwaltungsanktionen.

5.8.1. Sammlung von elektrischem und/oder elektronischem Abfallmaterial.



Gemäß Richtlinie 2002/96/EC wird diese Produkt als elektrisches/elektronisches Gerät eingestuft. Das Symbol der durchgestrichenen Mülltonne auf dem Gerät oder auf der Verpackung weist darauf hin, dass das Produkt am Ende seines Lebenszyklusses als Sonderabfall entsorgt werden muss. Der Benutzer muss das Gerät daher am Ende seines Lebenszyklusses zugelassenen Entsorgungsstellen für elektronischen und elektrotechnischen Abfall zuführen oder des dem Händler bei Erwerb eines neuen gleichartigen Geräts im Verhältnis eins zu eins zurückerstatten. Die getrennte Sammlung für das anschließende umweltverträgliche Recycling, die Aufbereitung oder die Entsorgung des Geräts trägt dazu bei, negative Auswirkungen auf die Umwelt und die Gesundheit zu vermeiden und das Recycling der Materialien zu fördern, aus denen das Gerät besteht. Die gesetzwidrige Entsorgung des Produkts durch den Benutzer führt zur Anwendung der von den geltenden nationalen Bestimmungen vorgesehenen Verwaltungsanktionen.

6. Funktionsweise und Benutzung.

⚠ Verwenden Sie keine Kleber, Versiegelungsmaterialien oder sonstige Chemikalien auf den Gewinden oder sonstigen Bauteilen des Produkts.

⚠ Ziehen Sie zum Trennen des Produkts vom Stromnetz den Netzstecker aus der Netzsteckdose; ziehen Sie dabei nicht am Netzkabel.

6.1. Beschreibung der Funktionsweise.

Das Produkt, das Sie erworben haben, wurde für das *pumpen* von Wasser in *Schwimmbecken* konzipiert. Der *Rotor* dreht sich und bewegt das Wasser von der *Ansaugung* zum *Auslass*.

6.2. Anwendungsbereich.

Das Produkt darf nicht zur Aufbereitung von Wasser verwendet werden, das für den menschlichen Verzehr bestimmt ist.

Das Produkt darf ausschließlich für die Aufbereitung von Süßwasser verwendet werden.

⚠ Das Produkt wurde für den oberirdischen Betrieb in Süßschwimmbecken Aquarien im Freien konzipiert und gefertigt.

Das leistungsstarke und zuverlässige Produkt findet Anwendung in *schwimmbecken*, in Kombination mit einem *Filter*, für Wasseraufbereitung.

6.3. Einsatz.

⚠ Es ist strengstens untersagt, das Netzkabel abzuschneiden und/oder abzuändern.

⚠ Das Produkt kann nicht für die Trinkwasseraufbereitung eingesetzt werden.

⚠ Das Produkt kann nicht für die Aufbereitung von Flüssigkeiten eingesetzt werden, die von Süßwasser verschieden sind.

⚠ Das Produkt darf nicht für ärztliche/therapeutischen Anwendungen verwendet werden.

⚠ Der *Trockenbetrieb* ist nicht gestattet.

6.4. Einschränkungen des Betriebs und der Betriebsumgebung.

- Max. Wassertemperatur: 35 [°C].

- Min. Wassertemperatur: 4 [°C].

6.5. Sicherheits- und Anzeigevorrichtungen.

⚠ Das Produkt ist mit einem Überhitzungsschutz ausgestattet. Nehmen Sie nach einem Eingriff des Überhitzungsschutzes eine allgemeine Überprüfung der Ursachen vor, die die Funktionsstörung des Produkts ausgelöst haben. Bitte nehmen Sie dazu auf den Abschnitt "Diagnose und Fehlersuche" Bezug.
 ⚡ Das Produkt nimmt normalerweise den Betrieb wieder auf, wenn es abgekühlt ist (ca. 2÷3 Stunden) und/oder wenn die Ursachen für den Eingriff des Überhitzungsschutzes beseitigt worden sind.

6.5.1. Netzstecker mit Differentialschalter (RCD, falls vorhanden).

⚠ Vor jedem Starten des Produkts die Taste RESET drücken. Die Funktionsweise des Netzstecker mit Differentialschalter durch Drücken der Taste TEST (T) überprüfen.
 ⚡ Nicht versuchen, den Netzstecker mit Differentialschalter zu reparieren oder zu öffnen; bei Defekten muss er zusammen mit dem Netzkabel komplett ausgetauscht werden.

Der Netzstecker mit Differentialschalter ersetzt nicht die obligatorischen Sicherheitsvorrichtungen: die elektrische Anlage muss den geltenden internationalen Normen und/oder nationalen Normen entsprechen; bitte wenden Sie sich falls erforderlich an einen spezialisiertes Fachpersonal.

⚠ Der Netzstecker mit Differentialschalter ist eine zusätzliche elektrische Sicherheitskomponente, die in der Lage ist, die Schaltung bei Defekten zu unterbrechen. Für ihren ordnungsgemäßen Betrieb ist erforderlich:

- dass sie sich immer in vertikaler Lage befindet,
- dass sie immer sauber und frei von Staub oder Wasser ist,
- dass die elektrische Erdungsleitung, an die das Produkt angeschlossen ist, uneingeschränkt funktionsfähig ist,
- dass der Betrieb des Differentialschalters vor der Inbetriebnahme des Produkts überprüft wird (siehe unten).

6.5.2. Überprüfung des Betriebs des Differentialschalters.

Stecken Sie den Netzstecker mit Differentialschalter in die Netzsteckdose:

1. drücken Sie die Taste RESET, um das Starten des Produkts zu ermöglichen: die Kontrollleuchte wird rot.
 2. Drücken Sie die Taste TEST (T), um den Betrieb des Differentialschalters zu testen: die Kontrollleuchte geht aus und der Differentialschalter unterbricht die elektrische Speisung; daher ist es nicht möglich, das Produkt zu starten, bevor die Taste RESET erneut gedrückt worden ist.
- ⚡ Ziehen Sie den Netzstecker aus der Netzsteckdose und benutzen Sie das Produkt nicht, wenn der Netzstecker mit Differentialschalter während der Benutzung des Produkts eingreift (den Betrieb des Produkts blockiert); wenden Sie sich an einen spezialisiertes Fachpersonal.

6.6. Gefahren und Risiken.

Das Produkt ist eine elektrisches Gerät, und deshalb ist bei der Installation und der Wartung die größtmögliche Sorgfalt erforderlich, um Gefahren zu vermeiden. Achten Sie vor allem auf:

- den Zustand des Netzkabel, das frei von Beschädigungen sein muss (Fig. 24);
- benutzen Sie nicht die Produkts ohne das Körbchen des Vorfilters (Fig. 30, Fig. 31, # 1), wenn vorhanden, sonst könnte sich die Produkts blockieren oder irreparabel beschädigt werden;
- im Falle der Benutzung jegliches Schließventils vergewissern Sie sich, dass die Linie komplett offen ist, weil die Produkts niemals mit einem geschlossenen Ventil arbeiten darf.

7. Ordentliche und geplante Wartung sowie außerordentliche Wartung.

⚡ Ziehen Sie vor alle Eingriffen den Netzstecker aus der Netzsteckdose.
 ⚠ Nicht schmieren und/oder für die Reinigung keine Reinigungsmittel und/oder Chemikalien verwenden.
 ⚠ Alle sonstigen Instandhaltungsmaßnahmen (Auswechseln des Netzkabels usw.) müssen von spezialisiertem Fachpersonal durchgeführt werden.
 Die beschädigten und/oder abgenutzten Komponenten so schnell wie möglich austauschen und dabei ausschließlich Originalersatzteile verwenden. Bitte nehmen Sie dazu auf den Abschnitt "Handelsübliche Komponenten, Ersatzteile und die entsprechende Dokumentation" Bezug.

Regelmäßig kontrollieren:

- Die korrekte Befestigung der Produkt Teile und den Zustand der Befestigungsschrauben der Produkt.
- Die korrekte Position, Befestigung und den Zustand der Netzkabel und Isolierungen.
- Die Temperatur des Produkts und des Elektromotors. Bei Störungen die Produkt sofort ausschalten und wenden Sie sich spezialisiertes Fachpersonal.
- Vibrationen an der Produkt. Bei Störungen die Produkt sofort ausschalten und wenden Sie sich spezialisiertes Fachpersonal.

7.1. Ordentliche Wartung.

Zumindest einmal pro Jahr oder falls erforderlich häufiger durchführen.

⚠ Das Körbchen des Vorfilters (Fig. 30, Fig. 31, # 1), wenn vorhanden, muss von Zeit zu Zeit entleert und gesäubert werden. Ein dreckiges oder verstopftes Körbchen wird die Leistungen der Produkt verringern.

Produktbauteile, die infolge bestimmungsgemäßer Verwendung verschleifen, müssen regelmäßig ersetzt werden, um eine gute Leistungsfähigkeit der Produkt sicherzustellen. In der folgenden Tabelle sind die in der Produkt verwendeten Verschleißteile und/oder Verbrauchsmaterialien und ihre geschätzte Nutzungsdauer aufgelistet.

| | |
|-----------------------------------|--------|
| O-Ringe und allgemeine Dichtungen | 1 Jahr |
| Dichtung | 1 Jahr |
| Lager | 1 Jahr |

Tab. 12

7.2. Außerordentliche Wartung.

⚠ Die außerordentliche Wartung des Produkts muss von spezialisiertem Fachpersonal vorgenommen werden.

Besteht in der Ersetzung von abgenutzten oder beschädigten Bauteilen (Netzkabel, Lager, Rotor, Läufer usw.).

8. Diagnose und Fehlersuche.

| PROBLEM | MÖGLICHE URSACHE | 1. LÖSUNG | 2. LÖSUNG |
|--|---|---|---|
| 1. Das <u>Produkt</u> funktioniert nicht. | Keine oder falsche Stromversorgung. | Überprüfen Sie die Stromversorgung. | Wenden Sie sich spezialisiertes Fachpersonal. |
| 2. Das <u>Produkt</u> funktioniert nicht. | Der <u>Netzstecker</u> ist nicht richtig in die <u>Netzsteckdose</u> eingesteckt. | Stecken Sie den <u>Netzstecker</u> richtig in die <u>Netzsteckdose</u> ein. | Wenden Sie sich spezialisiertes Fachpersonal. |
| 3. Das <u>Produkt</u> funktioniert nicht. | Lüftungsgitter verschmutzt, Fig. 28. | Reinigen Sie das Gitter. | Wenden Sie sich spezialisiertes Fachpersonal. |
| 4. Das <u>Produkt</u> funktioniert nicht. | <u>Hydraulikkomponenten</u> verstopft oder verbogen. | Bringen sie die <u>Hydraulikkomponenten</u> in Ordnung. | Wenden Sie sich spezialisiertes Fachpersonal. |
| 5. <u>Netz</u> kabel beschädigt. | Zufällige Beschädigung und/oder Nachlässigkeit. | Wenden Sie sich spezialisiertes Fachpersonal. | - |
| 6. Kunststoffkomponenten beschädigt. | Abnutzung. | Ersetzen. | Wenden Sie sich spezialisiertes Fachpersonal. |
| 7. Geringer <u>Durchsatz</u> des Wassers am <u>Auslass</u> . | Das <u>Produkt</u> ist verschmutzt. | Reinigen Sie das <u>Produkt</u> . | Wenden Sie sich spezialisiertes Fachpersonal. |

| PROBLEM | MÖGLICHE URSACHE | 1. LÖSUNG | 2. LÖSUNG |
|--|--|--|---|
| 8. Geringer Durchsatz des Wassers am Auslass. | Hydraulikkomponenten verstopft oder verbogen. | Bringen sie die Hydraulikkomponenten in Ordnung. | Wenden Sie sich spezialisiertes Fachpersonal. |
| 9. Geringer Durchsatz des Wassers am Auslass. | Die Schaufeln des Läufers sind abgenutzt. | Ersetzen Sie den Läufer. | Wenden Sie sich spezialisiertes Fachpersonal. |
| 10. Geringer Durchsatz des Wassers am Auslass. | Die Produkt ist nicht Trimmer richtig. | Trime die Produkt wie veranschaulicht in Fig. 26. | Wenden Sie sich spezialisiertes Fachpersonal. |
| 11. Das Produkt funktioniert nicht. | Eingriff des Überhitzungsschutzes. | Stellen Sie sicher, dass die Temperatur +35 [°C] nicht überschreitet und füllen Sie gegebenenfalls kaltes Wasser in das Schwimmbcken, um die Wassertemperatur abezusenken. | Wenden Sie sich spezialisiertes Fachpersonal. |
| 12. Das Produkt funktioniert nicht. | Eingriff des Überhitzungsschutzes. | Motorwelle blockiert; gehen Sie wie unter der Position Rotor blockiert vor. | Wenden Sie sich spezialisiertes Fachpersonal. |
| 13. Das Produkt funktioniert nicht. | Der Lager sind abgenutzt. | Ersetzen Sie das Lager. | Wenden Sie sich spezialisiertes Fachpersonal. |
| 14. Wasserleck. | Dichtungen oder O-Ringe nicht richtig eingesetzt. | Überprüfen Sie den richtigen Einbau der Dichtungen oder der O-Ringe, siehe Fig. 30, Fig. 31, # 3, 4. | Wenden Sie sich spezialisiertes Fachpersonal. |
| 15. Wasserleck. | Muttern oder Abdeckung nicht ausreichend angezogen. | Die Muttern und die Abdeckung anziehen, siehe Fig. 30, Fig. 31, # 2a, 2b. | Wenden Sie sich spezialisiertes Fachpersonal. |
| 16. Wasseraustritt an der mechanischen Dichtung. | Zur Trennung des Körpers der Pumpe vom Körper des Motors wird eine mechanische Dichtung verwendet. Es ist normal, dass gelegentlich einige Tropfen Wasser austreten, vor allem nach längerer Nichtbenutzung. | Wenden Sie sich spezialisiertes Fachpersonal, falls größere Menge Wasser austreten. | - |
| 17. Rotor blockiert. | Vorhandensein von Fremdkörpern, die die rotierenden Bauteile des Produkts (Läufer oder Kühlunflutrad) blockieren. | Entfernen Sie die Fremdkörper. | Wenden Sie sich spezialisiertes Fachpersonal. |
| 18. Rotor blockiert. | Motorwelle blockiert, kann nach einer längeren Nichtbenutzung vorkommen. | Gehen Sie wie folgt vor: <ol style="list-style-type: none"> 1. Ziehen Sie den Netzstecker des Produkts aus der Netzsteckdose; 2. Drehen Sie die Motorwelle 9-10 Umdrehungen, verwenden Sie einen Schraubenzieher, wie auf Fig. 29 gezeigt; 3. Stecken Sie den Netzstecker des Produkts in die Netzsteckdose ein. | Wenden Sie sich spezialisiertes Fachpersonal. |

Tab. 13

9. Handelsübliche Komponenten, Ersatzteile und die entsprechende Dokumentation.

Siehe Tab. 3 mit Bezug auf Fig. 30, Fig. 31.

Die beschädigten und/oder abgenutzten Komponenten so schnell wie möglich auswechseln und dabei ausschließlich Originalersatzteile verwenden.

1. Presentatie van de organisatie van de inhoud en raadpleging.

1.1. Symbolen.

- △ Geeft gevaarlijke situaties en waarschuwingen aan. Lees de delen van de gebruikers handboek, die met dit symbool aangeduid worden, aandachtig door.
- ⚡ Geeft aan dat het niet toegestaan is werkzaamheden te verrichten aan onderdelen onder spanning. Deze ingrepen kunnen uitsluitend worden uitgevoerd nadat adequate veiligheidsmaatregelen, die door de van kracht zijnde internationale en/of nationale wetgeving voorgeschreven worden, getroffen zijn.

1.2. Opmerkingen over de grafische weergave.

De volgende grafische weergaven worden:

- *begrippen van de begrippenlijst: cursief;*
- de woorden "product", "gebruikershandleiding" en "installatiehandleiding" onderstreept.

1.3. Begrippenlijst.

1. *Pomp*: elektromechanisch apparaat voor het verplaatsen van vloeistoffen.
2. *Aanzuiging*: inlaat van het product (Fig. 10, IN).
3. *Toevoer*: uitgang van het product (Fig. 10, OUT).
4. *Debiet*: de hoeveelheid vloeistof (water) die binnen een bepaalde tijd door een bepaald deel stroomt.
5. *Opvoerhoogte*: het maximum hoogteverschil dat een *pomp* het water kan laten overschrijden.
6. *Overstroomd*: als de *pomp* onder het peil van het aan te zuigen water geplaatst is.
7. *Lagers*: functionering van het product zonder water (Fig. 30, Fig. 31, # 9b).
8. *Rotor*: de draaiende onderdelen van de *pomp* (Fig. 30, Fig. 31, # 9a).
9. *Waaier*: voorkant van de *rotor* bestaande uit een plastic schijf met schoepen. Geeft de noodzakelijke mechanische energie (Fig. 30, Fig. 31, # 7a) voor de verplaatsing van de *aanzuiging* naar de *terugvoer* aan het water door.
10. *Sleepringafdichting*: een mechanisch onderdeel dat twee ruimtes waar tussen een draaiende as geplaatst is (Fig. 30, Fig. 31, # 8) isoleert.
11. *Drooglopen*: functionering van het product zonder water.
12. *Thermische beveiliging*: een systeem dat de stroomvoorziening naar het product afsnijdt als het product oververhit raakt.
13. *Differentieelschakelaar*: (RCD) ook aardlekschakelaar genoemd. Dit is een elektrotechnisch systeem dat het circuit in het geval van een storing kan onderbreken.
14. *Hydraulische componenten*: de onderdelen die gebruikt worden voor de installatie waarin het product gebruikt wordt (slangen, kleppen, verbindingen, aansluitstukken, enz.).
15. *Zwembad*: een kunstbad gevuld met water waarin gezwommen kan worden of wateractiviteiten uitgevoerd kunnen worden.
16. *Filter*: hulpmiddel waar het water doorheen stroomt om vaste deeltjes in het water tegen te houden en/of te elimineren.
17. *Skimmer*: filter maakt het mogelijk om het oppervlak van het *zwembad* schoon te houden.
18. *Stekker*: een mechanische connector die in een aparte contactdoos (*stopcontact*) gestoken kan worden.

2. Algemene mededelingen en informatie voor de afnemer.

2.1. Garantie.

2.1.1. Algemene aspecten.

- i. In overeenstemming met deze bepalingen garandeert de winkelier dat het product, waar deze garantie op gericht is ("het product"), op het moment van de levering geen defecten vertoont.
- ii. De garantie over het product heeft een duur van twee (2) jaar, met ingang van de datum waarop het aan de koper overhandigd wordt.
- iii. Als het product een storing vertoont en de koper dit binnen de garantieperiode bij de winkelier meldt, dan zal de winkelier het product kosteloos en op de meest toepasselijke wijze repareren of vervangen, tenzij dit onmogelijk of buitensporig is.
- iv. De koper kan een proportionele korting of, als het defect een aanzienlijke omvang heeft, de ontbinding van het koopcontract eisen als blijkt dat het product niet gerepareerd of vervangen kan worden.
- v. De onderdelen die tijdens de garantieperiode vervangen of gerepareerd worden, zullen de duur van de garantie van het originele product niet verlengen, maar zijn voorzien van een aparte garantie.
- vi. De koper moet de aankoop- en leveringsdatum van het product registreren, teneinde deze garantie te laten gelden.
- vii. De koper moet de oorsprong en het bestaan van het ontdekte defect registreren, als meer dan zes maanden na de levering van het product verstreken zijn op het moment dat defect ontdekt wordt.
- viii. Dit garantiebewijs beperkt of schendt de rechten die volgende de nationale wetten voor de consumenten gelden.

2.1.2. Buitengewone voorwaarden.

- i. Deze garantie is van toepassing op het product dat in deze gebruikershandleiding beschreven wordt.
- ii. Dit garantiebewijs is uitsluitend van toepassing binnen de landen van de Europese Unie.
- iii. De koper moet de aanwijzingen van de fabrikant beschreven in de documenten, die met het product geleverd worden, in acht nemen, teneinde de garantie te laten gelden, mits de garantie afhankelijk van de reeks en het model van het product van toepassing is.
- iv. In het geval van een programma voor het vervangen, onderhouden of reinigen van bepaalde onderdelen of componenten van het product, zal de garantie uitsluitend geldig zijn als deze kalender in acht genomen is.

2.1.3. Beperkingen.

- i. Deze garantie is uitsluitend van toepassing op de verkoop aan consumenten, waarin met "consument" de persoon bedoeld wordt die het product koopt voor doeleinden die niet tot zijn professionele activiteit behoren.
- ii. Normale slijtage veroorzaakt door het gebruik van het product wordt niet door de garantie gedekt. Met betrekking tot onderdelen, componenten en/of consumptiematerialen zoals *rotoren*, *lagers*, lampen, o-ringen, pakkingen, sponsjes, patronen, enz., wordt gehandeld in overeenstemming met hetgeen beschreven wordt in de documenten van het product.
- iii. De garantie is niet langer geldig als het product:
 - a. onjuist behandeld is;
 - b. gerepareerd, onderhouden of behandeld is door een onbevoegde persoon of
 - c. gerepareerd is en voorzien is van niet originele reserveonderdelen. Als het defect aan het product te wijten is aan een onjuiste installatie of startprocedure, zal deze garantie uitsluitend gelden als de genoemde installatie en de startprocedure inbegrepen is in het koopcontract van het product en gerealiseerd wordt door de winkelier of als hij ervoor verantwoordelijk gesteld kan worden.

2.2. Teruggave.

Het product moet in het geval van defecten, onvolkomenheden en storingen aan de winkelier teruggegeven worden met een ingevulde verklaring voor de niet-conformiteit, mits voorzien.

2.3. Algemene waarschuwingen en veiligheidsmededelingen.

2.3.1. Algemene waarschuwingen.

SHOTT International srl spant zich continu in om de producten te verbeteren. **SHOTT International srl** behoudt zich het recht voor technische wijzigingen aan de vorm en de uitrusting van de producten toe te passen. We vertrouwen er in dergelijke gevallen op dat de gebruiker hiervoor begrip toont.

SHOTT International wijst elke verantwoordelijkheid af voor schade veroorzaakt door een onjuist gebruik van het product.

Lees de gebruikershandleiding aandachtig door en bewaar hem.

We raden u aan het product uitsluitend indien noodzakelijk te gebruiken, teneinde energiebesparing te bevorderen.

- △ In de volgende paragrafen treft u alle aanwijzingen voor een optimaal gebruik van het product in overeenstemming met uw eisen en voor het zelfstandig verrichten van de kleine reinigings- en onderhoudswerkzaamheden die het product vereist. De referenties (#) tussen haakjes verwijzen naar de componenten die in de explosietekening vermeld zijn (zie Fig. 30, Fig. 31).

- △ Controleer tijdens de ontvangst en/of aankoop van het product of de verpakking heel is. Het product moet vergezeld zijn van de gebruikershandleiding. De gebruikershandleiding moet heel zijn.

Raadpleeg de gebruikershandleiding in het geval van stringen en wend u eventueel tot gespecialiseerd personeel.

De garantie is niet langer geldig als de normen, die in deze gebruikershandleiding beschreven zijn, niet in acht genomen worden.

- △ De products moet van gespecialiseerde technische personeel worden geïnstalleerd.

- △ Let op de relevante voorschriften ter voorkoming van ongevallen.

- △ Vanwege de complexiteit van het onderwerp niet in deze gebruikers handboek installatie, gebruik en onderhoud instructies zijn allerlei actieve reparatie en onderhoud gevallen worden beschouwd als in de. Indien u extra instructies of bijzondere problemen, aarzel dan niet om uw dealer of de fabrikant van het product in contact.

2.3.2. Veiligheidsmededelingen.

- △ Het product is niet geschikt voor personen (kinderen inbegrepen) die lichamelijke, sensorische of geestelijke gebreken vertonen of personen die onvoldoende ervaring en kennis hebben, tenzij ze over het gebruik van het product ingelicht worden en bijgestaan worden door een persoon die voor hun veiligheid verantwoordelijk is. Houd kinderen in de gaten, teneinde te voorkomen dat ze met het apparaat spelen.

- ⚡ Laat het product (*pomp*) nooit functioneren als personen in het zwembad aanwezig zijn.

- ⚡ Dompel het product nooit in water onder (Fig. 11).

- ⚡ Haal de *stekker* uit het *stopcontact* alvorens u werkzaamheden aan het product (*pomp*) verricht

- △ Het verpakkingsmateriaal is geen kinderspeelgoed. De plastic folie kan gevaarlijk zijn en verstikking veroorzaken.

- △ Vermijd de consumptie van alcoholische dranken voor, tijdens en na het zwemmen. Alcoholische dranken kunnen slaap en bewusteloosheid en dus verdrinking veroorzaken.

- △ Vermijd het zwemmen in verwarmde zwembaden als u geneesmiddelen slikt die slaapverwekkend zijn (bijv. kalmerende middelen, antihistaminica en antistollingsmiddelen).

- △ Een langdurig verblijf in warm water kan hyperthermie veroorzaken¹⁷, een verblijf in koud water kan hypothermie veroorzaken¹⁸ met symptomen zoals: duizeligheid, flauwvallen, slaperigheid, slaapzucht¹⁹. Hyper- en hypothermie kunnen de volgende gevolgen hebben: geen idee van direct gevaar; geen waarneming van warm of koud, geen idee dat het zwembad moet worden verlaten, niet langer lichamenlijk in staat het zwembad te verlaten, schade aan foetus in geval van zwangere vrouwen, bewusteloosheid en gevaar voor verdrinking van dien.

- △ Gebruik het zwembad nooit als het product (*filter/pomp*) niet gebruikt kan.

- △ Gebruik het zwembad nooit onmiddellijk na een chemische behandeling maar wacht tot de waarden van de normen bereikt zijn, teneinde de gezondheid van de gebruikers te waarborgen.

- △ Voorzichtig met bewegende onderdelen (Fig. 12).

- △ Let goed op de *aanzuig-* en *terugvoerpunten* aangezien hier lichaamsdelen en/of haar in kunnen vasthaken en ernstig letsel met mogelijk dodelijk gevolg kunnen veroorzaken (Fig. 13).

- △ *Pompen, filters* en andere apparatuur/componenten van een zwembad filtersysteem kunnen onder druk staan. De verkeerde installatie ervan kan gevaarlijk letsel met mogelijk dodelijk gevolg veroorzaken (Fig. 14).

3. Presentatie van het product.

3.1. Doel van het product.

De zwembadpompen van zijn uitsluitend voor privé-gebruik ontwikkeld om zoet water in beweging en schoon te houden.

3.2. Samenstelling.

Zie Fig. 30, Fig. 31.

4. Gegevens en technische eigenschappen.

Zie Tab. 1, Fig. 1, Fig. 2.

- △ De *hydraulische componenten* van de installatie waar het product in gebruikt zal worden, kunnen de prestaties (*opvoerhoogte* en *debiet*) van de *pomp* wijzigen.

5. Installatie.

- △ De products moet van gespecialiseerde technische personeel worden geïnstalleerd.

5.1. Noodzakelijk gereedschap.

Zie Fig. 15.

5.2. Eigenschappen en opslagvoorwaarden.

Bewaar het product tijdens de opslag op een droge en tegen weersomstandigheden beschermde plaats.

5.3. Transport.

- △ We raden u aan om het product voorzichtig te vervoeren, teneinde schade te vermijden.

5.4. Verplaatsing.

- △ We raden u aan om het product voorzichtig te vervoeren, teneinde schade te vermijden.

5.5. Plaatsing.

Installeer het product *overstroomd* (Fig. 16).

! Plaats het product in een zone die niet overstroomt (Fig. 11).

Het product kan niet aan het oppervlak van het water gebruikt worden.

- ⚡ Het product dient te allen tijde en hoe dan ook op minstens 3,5 [m] afstand van de *Zwembadrand* van de watertoevoer geplaatst te worden (Fig. 17).

We raden u aan met de volgende aspecten rekening te houden:

- Afmetingen en plaatsing van de *hydraulische componenten*.
- Noodzakelijke vrije ruimte.
- De voedingskabel plaatsen.
- Plaats van de elektrische voeding (*stopcontact*, minstens 3,5 [m] van de rand buiten het zwembad (Fig. 17)).
- Steun en plaats.

Installeer een *filter* na het product als voor het gebruik een *filter* nodig is (Fig. 18).

Bescherm het product tegen regen als u het buiten installeert.

Controleer of het product op een plaats geïnstalleerd wordt waar het geproduceerde geluid tijdens de normale functionering niet stoort.

Het product moet horizontaal functioneren. Controleer of de stand na de installatie ervan niet gewijzigd wordt (Fig. 19).

Bevestig de product met 6 [mm] schroeven in de sleuven van de poot op een stevige ondergrond (Fig. 20, Fig. 21, Fig. 22, Fig. 23).

Plaats het product op een goed geventileerde plaats in de schaduw.

¹⁷ Toename van de lichaamstemperatuur boven de fysiologische limieten, maximum limiet 37 [°C].

¹⁸ Afname van de lichaamstemperatuur boven de fysiologische limieten, minimum limiet 35 [°C].

¹⁹ Inactiviteit en geen reactiviteit, bijna vergelijkbaar met bewusteloosheid.

5.6. Aansluiting en inbedrijfstelling.

- ⚠ De product moet van gespecialiseerde technische personeel worden geïnstalleerd.
- ⚠ Het elektrische circuit moet voldoen aan de internationaal en/of nationaal van kracht zijnde wetten.
- ⚠ Het product moet aangesloten worden op een stopcontact met een veiligheidsdifferentieelschakelaar met een gevoeligheid van minstens 30 [mA]. Controleer, alvorens u het product inschakelt, of het elektrische circuit voorzien is van een dergelijke installatie. Neem in het geval van twijfel contact op met een elektricien.
- ⚡ Controleer of het product compatibel is met het elektrische circuit waarop het aangesloten wordt.
- ⚡ Het stopcontact moet op voldoende afstand van het water aangebracht zijn, maar moet desondanks goed bereikbaar blijven, teneinde het product in het geval van een defect onmiddellijk uit te kunnen zetten (stopcontact, minstens 3,5 [m] van de rand buiten het zwembad). Het is absoluut verboden de voedingskabel door te snijden en/of de stekker te vervangen.
- ⚡ De voedingskabel moet op dusdanige wijze geplaatst worden dat mogelijke schade eraan, zoals verbuigingen en/of sneden, vermeden worden (Fig. 24).
- ⚡ Draai de deksel (Fig. 30, Fig. 31, # 2) stevig aan alvorens u het product op het lichtnet aansluit.

5.6.1. De verbinding van de slang.

Voer de volgende procedure uit:

1. Plaats de o-ringen (Fig. 30, Fig. 31, # 3) in de zittingen (Fig. 30, Fig. 31, # 4).
2. Draai de twee zittingen (Fig. 30, Fig. 31, # 4) op de aanzuiging en de terugvoer van de pomp aan.
3. Omwikkel de zittingen (hydraulische componenten) met de geleverde teflontape en om de afdichting van de slang op de zitting (hydraulische componenten) te garanderen.
4. Sluit de aanzuigslang (hydraulisch component) aan op de zitting IN (Fig. 10) en de terugvoerslang aan op de zitting OUT (Fig. 10). Zet de slangen (hydraulische componenten) met klemringen vast.
5. Draai de transparante deksel van het voorfilter (Fig. 30, Fig. 31, # 2b), indien aanwezig, vast. Controleer of de o-ring pakking (Fig. 30, Fig. 31, # 2a) heel is en in de zitting aangebracht is.

Controleer of de hydraulische slang zo kort mogelijk is om de afname van het debiet zoveel mogelijk te beperken. Vermijd de afknelling of verstopping van de hydraulische slangen om de correcte van het product te waarborgen.

Ondersteun de aanzuig- en terugvoerleidingen (hydraulische componenten) van het product om de belasting ervan zoveel mogelijk te beperken.

5.6.2. Het voorfilter installeren (als het ontbreekt).

Zie Fig. 25.

5.6.3. Aanzuigen.

Neem de procedure van Fig. 26 in acht om het product aan te laten zuigen.

Vul het product langzaam door de aanzuigleiding met schoon water en zorg ervoor dat ook de terugvoerslang (Fig. 26, OUT) gevuld is. Schakel het product pas in door de stekker in het stopcontact te steken als alle hydraulische componenten met water gevuld zijn. Het product laat de resterende lucht weglopen en begint te functioneren.

5.7. Herinstallatie en hergebruik.

- ⚠ Reinig het product en de bewegende onderdelen zorgvuldig alvorens u het product een lange tijd niet zult gebruiken, bijvoorbeeld in de winter. Niet smeren en/of geen (chemische) reinigingen gebruiken.
- ⚠ Als er een risico op bevriezing is, dient de product nauwkeurig te worden ontdaan van alle vloeistof aanwezig in de hydraulische. We raden u aan om ook de hydraulische componenten te legen.

Verwijder de dop aan het product lege (Fig. 27), indien voorzien..

5.8. Afbraak en verwerking.

We raden u aan de materialen gescheiden te verzamelen. Dit geldt zowel voor het verpakkingsmateriaal (karton, nylon, enz.) als voor de materialen die tijdens het onderhoud vervangen worden. Een adequate gescheiden afvalinzameling en de recycling, behandeling en milieuvriendelijke verwerking ervan, zorgen ervoor dat de mogelijk negatieve uitwerkingen op het milieu en de gezondheid vermeden worden en bevordert het hergebruik en/of de recycling van de materialen die in het product gebruikt zijn.

- ⚠ De illegale afhandeling van het product door de gebruiker kan leiden tot administratieve boetes die door de internationaal en/of nationaal van kracht zijnde wetgeving voorzien zijn.

5.8.1. Verzameling van afval afkomstig van elektrische/elektronische materialen.



De richtlijn 2002/96/EC classificeert dit product als een elektrisch / elektronisch gereedschap. Het symbool van de doorgekruiste vuilnisbak op de apparatuur of de verpakking ervan geeft aan dat het product aan het einde van zijn nuttige leven gescheiden van het andere afval verzameld moet worden. De gebruiker is dus verplicht de apparatuur aan het einde van zijn leven naar erkende afvalinzamelbedrijven voor de verwerking van elektronisch en elektrotechnisch afval te sturen of de apparatuur in het geval van de aankoop van een soortgelijk product bij de winkelier in te leveren. Een adequate gescheiden afvalinzameling en de recycling, behandeling en milieuvriendelijke verwerking ervan, zorgen ervoor dat de mogelijk negatieve uitwerkingen op het milieu en de gezondheid vermeden worden en bevordert het hergebruik en/of de recycling van de materialen die in de apparatuur gebruikt zijn. De illegale afhandeling van het product door de gebruiker kan leiden tot administratieve boetes die door de nationaal van kracht zijnde wetgeving voorzien zijn.

6. Functionering en gebruik.

- ⚠ Maak geen gebruik van lijm, kit of andere chemische middelen op het schroefdraad of andere delen van het product.
- ⚠ Haal de stekker uit het stopcontact en trek nooit aan de voedingskabel als u het product van het lichtnet wilt loskoppelen.

6.1. Beschrijving van de functionering.

Het product dat u zojuist gekocht heeft verplaatst het water in zwembaden. De draaiende rotor verplaatst het water van de aanzuiging naar de terugvoer.

6.2. Reeks toepassingen.

Het product is niet geschikt voor het behandelen van drinkwater.

Het product is niet geschikt voor het behandelen van andere vloeistoffen dan zoet water.

- ⚠ Het product is ontworpen en gemaakt om te functioneren in zwembaden gevuld met zoet water die buiten boven de grond geplaatst zijn.

Het sterke en betrouwbare product wordt samen met een filter voor de behandeling van het water in zwembaden gebruikt.

6.3. Gebruik.

- ⚠ Het is verboden de voedingskabel door te snijden en/of te wijzigen.
- ⚠ Het product is niet geschikt voor het behandelen van drinkwater.
- ⚠ Het product is niet geschikt voor het behandelen van andere vloeistoffen dan zoet water.
- ⚠ Het product mag niet gebruikt worden voor medische/therapeutische doeleinden.
- ⚠ De functionering drooglopen is niet toegestaan.

6.4. Functioneringslimieten en omgevingsbeperkingen.

- Maximum gebruikstemperatuur: +40 [°C].
- Minimum gebruikstemperatuur: 0 [°C].

6.5. Beschermingsinstallaties en signalen.

- ⚠ Het product is voorzien van een thermische beveiliging. Stel de oorzaken voor de storing aan het product vast als de thermische beveiliging ingegrepen heeft, zie "Diagnostiek en storings- of defecten opsporen".

Zodra u het product heeft laten afkoelen (ongeveer 2÷3 uur) en/of u de oorzaken voor de ingreep van de *thermische beveiliging* vastgesteld heeft, zal het product de normale functionering hervatten.

6.5.1. Stekker met differentieelschakelaar (RCD, indien voorzien).

⚠ Druk op de RESET toets alvorens u het product opstart. Controleer of de *stekker* met *differentieelschakelaar* functioneert door middel van een druk op de TEST toets (T).

⚡ Probeer de *stekker* met *differentieelschakelaar* nooit te openen of te repareren. Laat de *stekker* en de voedingskabel vervangen in het geval van een storing.

De *stekker* met *differentieelschakelaar* vervangt de noodzakelijke elektrische beveiligingen niet: het elektrische circuit moet voldoen aan de van kracht zijnde internationale en/of nationale normen. Wend u, indien noodzakelijk, tot gespecialiseerd technisch personeel.

⚠ De *stekker* met *differentieelschakelaar* is een extra elektrische beveiliging die het circuit in het geval van een storing kan onderbreken. Voor een correcte functionering moet:

- de *stekker* altijd verticaal geplaatst zijn,
- de *stekker* schoon zijn en buiten het bereik van stof en water gehouden worden,
- het product op correcte wijze geaard zijn,
- u controleren of de *differentieelschakelaar* functioneert alvorens u het product opstart (zie hieronder).

6.5.2. De functionering van de differentieelschakelaar controleren.

Steek de *stekker* met *differentieelschakelaar* in het *stopcontact*.

1. druk op de RESET toets om het product op te starten: het controlelampje kleurt rood.
2. druk op de TEST toets (T) om de *differentieelschakelaar* te laten functioneren: het controlelampje gaat uit en de *differentieelschakelaar* onderbreekt de stroomvoorziening. U kunt het product pas weer opstarten door nogmaals op de RESET toets te drukken.

⚡ Haal de *stekker* uit het *stopcontact*, als de *differentieelschakelaar* tijdens het gebruik van het product ingrijpt (de functionering van het product) wordt onderbroken. Maak geen gebruik van het product en wend u tot gespecialiseerd technisch personeel.

6.6. Gevaren en risico's.

Het product is een elektrisch apparaat en moet dus zorgvuldig geïnstalleerd en onderhouden worden, teneinde gevaren te vermijden. Let goed op:

- de staat van de voedingskabel. Deze mag geen schade vertonen (Fig. 24);
- gebruik de Product nooit zonder de trommel van de voorfilter (Fig. 30, Fig. 31, # 1), indien aanwezig, anders zou de Product geblokkeerd kunnen worden of onherstelbaar beschadigd;
- indien er op welke manier ook gebruik wordt gemaakt van een afsluitklep, draagt u er dan zorg voor dat deze openstaat, want de Product kan onder geen beding gebruikt worden met een afgesloten klep.

7. Normaal, geprogrammeerd en buitengewoon onderhoud.

⚡ Onthoud dat u de *stekker* uit het *stopcontact* haalt, alvorens u een werkzaamheid verricht.

⚠ Smeer de onderdelen nooit en/of maak geen gebruik van chemische reinigingsmiddelen of producten.

⚠ Het buitengewone onderhoud (vervanging van de voedingskabel, enz.) moet door gespecialiseerde technische personeel worden uitgevoerd.

Vervang de beschadigde en/of verouderde onderdelen zo snel mogelijk. Gebruik uitsluitend originele reserveonderdelen. Raadpleeg het deel "Verkrijgbare componenten, reserveonderdelen en desbetreffende documenten".

Controleer regelmatig:

- De installatie van de mechanische onderdelen en de staat van de schroeven voor de bevestiging van het product.
- De installatie, de zitting en de staat van de voedingskabel en de isolerende delen.
- De temperatuur van het product en de elektromotor. Breng in het geval van een storing het product onmiddellijk tot stilstand en wend u tot gespecialiseerd technisch personeel.
- Of het product trilt. Breng in het geval van een storing het product onmiddellijk tot stilstand en wend u tot gespecialiseerd technisch personeel.

7.1. Normaal onderhoud.

Voer het onderhoud minstens eenmaal per jaar uit, of vaker als dit nodig is.

⚠ De trommel van de voorfilter (Fig. 30, Fig. 31, # 1), dient, indien aanwezig, regelmatig gelegeerd en verschoond te worden. Door een vuile of verstopte trommel zal de product minder goed gaan werken.

Componenten van het product, die slijten als gevolg van normaal gebruik, moeten regelmatig vervangen worden om goede prestaties van het product te garanderen. De volgende tabel bevat de onderdelen die in het product en/of leveringen en hun geschatte economische levensduur.

| | |
|--------------------------------|--------|
| O-ringen zeehonden en algemene | 1 jaar |
| <i>Sleepringafdichting</i> | 1 jaar |
| <i>Lagers</i> | 1 jaar |

Tab. 14

7.2. Buitengewoon onderhoud.

⚠ Laat het buitengewone onderhoud aan het product door gespecialiseerd technisch personeel verrichten.

Bestaat uit het vervangen van beschadigde of versleten onderdelen (voedingskabel, *lagers*, *rotor*, *waaier*, etc.).

8. Diagnostiek en storingen of defecten opsporen.

| PROBLEEM | MOGELIJKE OORZAAK | 1STE OPLOSSING | 2DE OPLOSSING |
|---|---|--|--|
| 1. Het <u>product</u> functioneert niet. | De elektrische voeding ontbreekt of is onvoldoende. | Controleer of de elektrische voeding aanwezig is. | Raadpleeg het gespecialiseerde technische personeel. |
| 2. Het <u>product</u> functioneert niet. | De <i>stekker</i> is niet correct in het <i>stopcontact</i> gestoken. | Steek de <i>stekker</i> goed in het <i>stopcontact</i> . | Raadpleeg het gespecialiseerde technische personeel. |
| 3. Het <u>product</u> functioneert niet. | Het luchtrooster is door vuil verstopt geraakt, Fig. 28. | Reinig het rooster. | Raadpleeg het gespecialiseerde technische personeel. |
| 4. Het <u>product</u> functioneert niet. | <i>Hydraulische componenten</i> verstopt of verbogen. | Herstel de <i>hydraulische componenten</i> . | Raadpleeg het gespecialiseerde technische personeel. |
| 5. Voedingskabel beschadigd. | Ongeval en/of nalatigheid. | Raadpleeg het gespecialiseerde technische personeel. | - |
| 6. Plastic componenten beschadigd. | Slijtage. | Vervangen. | Raadpleeg het gespecialiseerde technische personeel. |
| 7. Onvoldoende <i>debiet</i> water door <i>terugvoerleiding</i> . | Het <u>product</u> is vuil. | Reinig het <u>product</u> . | Raadpleeg het gespecialiseerde technische personeel. |
| 8. Onvoldoende <i>debiet</i> water door <i>terugvoerleiding</i> . | <i>Hydraulische componenten</i> verstopt of verbogen. | Herstel de <i>hydraulische componenten</i> . | Raadpleeg het gespecialiseerde technische personeel. |
| 9. Onvoldoende <i>debiet</i> water door <i>terugvoerleiding</i> . | De schoepen van de <i>waaier</i> zijn versleten. | Vervang de <i>waaier</i> . | Raadpleeg het gespecialiseerde technische personeel. |

| PROBLEEM | MOGELIJKE OORZAAK | 1STE OPLOSSING | 2DE OPLOSSING |
|--|--|--|--|
| 10. Onvoldoende <i>debiet</i> water door <i>terugvoerleiding</i> | Het <u>product</u> zuigt niet goed aan. | Laat het <u>product</u> aanzuigen, zie Fig. 26. | Raadpleeg het gespecialiseerde technische personeel. |
| 11. Het <u>product</u> functioneert niet. | De <i>thermische beveiliging</i> wordt geactiveerd. | Controleer of het water een temperatuur heeft van max. +35 [°C]. Vul, indien nodig, het <i>zwembad</i> met koud water om de temperatuur van het water te laten dalen . | Raadpleeg het gespecialiseerde technische personeel. |
| 12. Het <u>product</u> functioneert niet. | De <i>thermische beveiliging</i> wordt geactiveerd. | As motor geblokkeerd, zie <i>rotor</i> geblokkeerd. | Raadpleeg het gespecialiseerde technische personeel. |
| 13. Het <u>product</u> functioneert niet. | <i>Lagers</i> versleten. | De <i>lagers</i> vervangen. | Raadpleeg het gespecialiseerde technische personeel. |
| 14. Waterlekkage. | Pakkingen en o-ringen verkeerd geïnstalleerd. | Controleer of de pakkingen en o-ringen correct geïnstalleerd zijn, zie Fig. 30, Fig. 31, # 3, 4. | Raadpleeg het gespecialiseerde technische personeel. |
| | Borgringen of deksel niet voldoende aangedraaid. | Draai de borgringen en deksel aan, zie Fig. 30, Fig. 31, # 2a, 2b. | Raadpleeg het gespecialiseerde technische personeel. |
| 15. De <i>mechanische pakking</i> lekt water | Voor de isolatie van de <i>pomp</i> en de motor is een mechanische pakking gebruikt. Het is normaal dat de pakking af en toe druppelt, met name na een lange inactiviteit. | Als de lekkages aanhouden raadpleeg het gespecialiseerde technische personeel. | - |
| 16. <i>Rotor</i> geblokkeerd. | Vreemde voorwerpen blokkeren de draaiende onderdelen van het <u>product</u> (<i>waaier</i> of koelventilator). | Verwijder de vreemde voorwerpen. | |
| 17. <i>Rotor</i> geblokkeerd. | As motor geblokkeerd. Dit kan na een lange inactiviteit het geval zijn. | Voer de volgende procedure uit: 1. haal de <i>stekker</i> van het <u>product</u> uit het <i>stopcontact</i> ; 2. laat de as van de motor met een schroevendraaier 9-10 toeren maken, zie Fig. 29; 3. steek de <i>stekker</i> van het <u>product</u> in het <i>stopcontact</i> ; | Raadpleeg het gespecialiseerde technische personeel. |

Tab. 15

9. Verkrijgbare componenten, reserveonderdelen en desbetreffende documenten.

Zie Tab. 3 met een verwijzing naar Fig. 30, Fig. 31.

Vervang de beschadigde en/of verouderde onderdelen zo snel mogelijk. Gebruik uitsluitend originele reserveonderdelen.



Shott International S.r.l.

Via delle Pezze, 35

35013 CITTADELLA (PD) - ITALY

Tel. +39 049-9401150

Fax. +39 049-9409140

e-mail: info@shott.it

<http://www.shott.it>