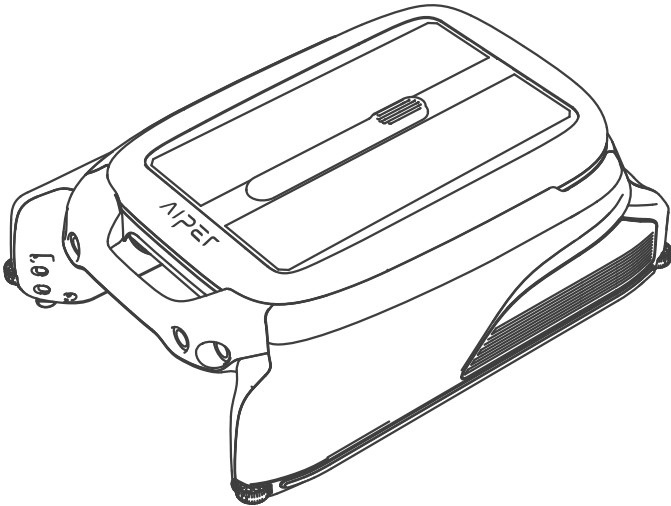


AIPER®

— bring vacation home —

ROBOTIC POOL SKIMMER User Manual

Aiper Surfer S1/M1



Grazie per avere scelto Aiper.

Sei entrato a far parte di una famiglia di milioni di persone che hanno già riposto la loro fiducia in Aiper per prendersi cura delle loro piscine e stanno usufruendo della comodità di una piscina perfettamente pulita.

Questo manuale ti aiuterà a prenderti cura del tuo skimmer per piscina Aiper, per fare in modo che funzioni con la massima efficienza per gli anni a venire. Dedica qualche minuto alla lettura di questo manuale.

In caso di

domande, visita il nostro sito web all'indirizzo www.aiper.com e contatta il nostro servizio clienti per avere assistenza o ulteriori informazioni.

Servizio clienti Aiper:

<http://www.Aiper.it/>

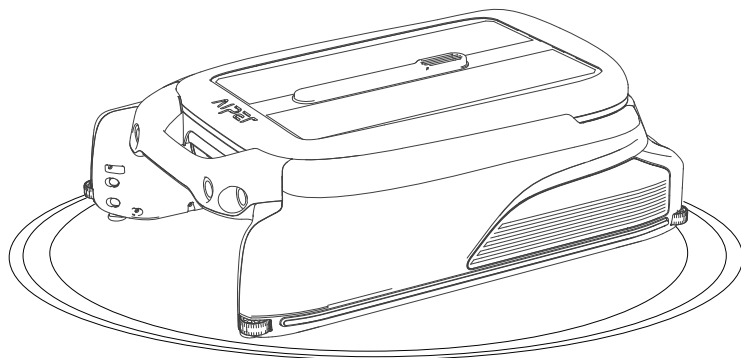
E-mail: service01@aiper.com



Cerca
Videoguida



Scansiona il codice QR
per ottenere
assistenza clienti.



Italiano**SOMMARIO**

Importanti precauzioni per la sicurezza	----	88
1. Struttura	-----	90
2. Specifiche e condizioni di lavoro	-----	92
3. Operazioni	-----	93
4. App e configurazione di rete	-----	96
5. Istruzioni operative	-----	99
6. Manutenzione e conservazione	-----	101
7. Risoluzioni dei problemi	-----	105
8. Guasti comuni	-----	105
9. Garanzia	-----	106

Importanti precauzioni per la sicurezza

Leggi attentamente questo manuale e utilizza il dispositivo Aiper in conformità con le istruzioni del manuale. Aiper non sarà responsabile per eventuali perdite o lesioni causate dall'uso improprio di questo apparecchio.

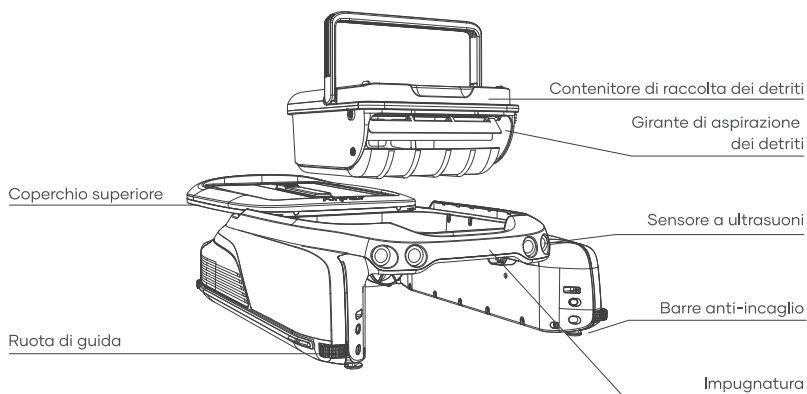
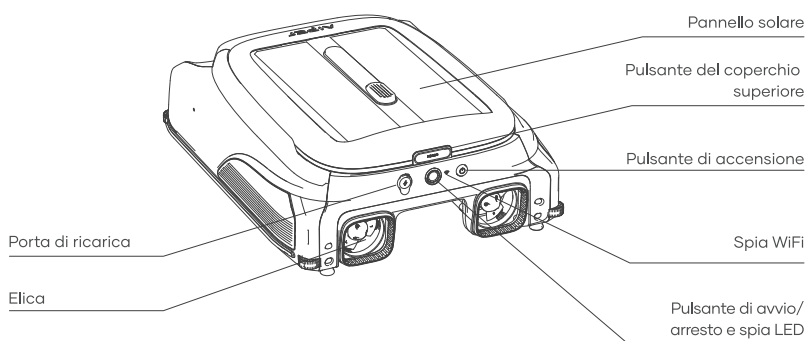
Per la propria sicurezza e per garantire una prestazione ottimale di questo dispositivo, leggere e seguire i seguenti suggerimenti.

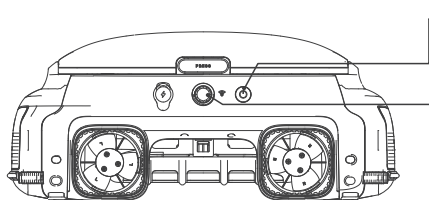
1. Non utilizzare il dispositivo Aiper mentre nella piscina si trovano persone o animali.
2. Spegnerne il dispositivo quando non viene utilizzato o durante le operazioni di manutenzione.
3. Non permettere in nessuna circostanza ai bambini di salire sul dispositivo. Vigilare sui bambini quando si trovano nei pressi di un dispositivo Aiper in funzione.
4. Utilizzare solo alimentatori autorizzati Aiper.
5. Il cavo dell'alimentatore deve essere sostituito solo da un elettricista qualificato o dall'Assistenza Clienti Aiper.
6. Si consiglia di collegare l'alimentatore a una presa multipla o a un dispositivo di protezione da sovratensione e non direttamente a una presa elettrica.
7. Accertarsi che il dispositivo sia spento e che la porta di ricarica sia asciutta prima di caricare mediante l'alimentatore. Durante la ricarica, il dispositivo Aiper deve essere collocato in una zona fresca e ben ventilata. Non coprire il dispositivo Aiper durante la ricarica: questo potrebbe causare il surriscaldamento dei componenti.
8. Riporre la macchina al chiuso o in un luogo fresco quando non viene utilizzata.
9. Non mettere in funzione il dispositivo Aiper fuori dall'acqua, perché potrebbe surriscaldarsi.
10. Solo professionisti certificati devono smontare il kit di guida sigillato del dispositivo Aiper.
11. Non utilizzare contemporaneamente il dispositivo e il filtro della piscina.

12. Prestare attenzione ai propri passi e mantenere l'equilibrio quando si lavora vicino al bordo piscina.
13. Non forare la copertura, il guscio o danneggiare intenzionalmente il dispositivo in alcun modo, poiché ciò potrebbe invalidare la garanzia.
14. Quando si mette il dispositivo in acqua, la parte anteriore della macchina deve essere rivolta verso l'alto e non deve mai essere capovolta o gettata nella piscina.
15. Non ricaricare il dispositivo se la porta di ricarica è bagnata.
16. Non utilizzare contemporaneamente il dispositivo Aiper e un altro skimmer per piscina.
17. Non lavare il pannello solare utilizzando un'idropulitrice, poiché ciò potrebbe danneggiare il pannello.
18. Quando il dispositivo è in funzione, non inserire le mani in nessuna delle sue parti, poiché ciò potrebbe causare lesioni.

Leggere con attenzione questo manuale dell'utente prima di utilizzare il dispositivo.

1. Struttura





⏻ Pulsante di accensione:
Premere e tenere premuto il pulsante di accensione per 2 secondi per accendere/ spegnere il dispositivo.

▶ Pulsante di avvio/arresto e spia LED:
Premere una volta: avvio/arresto di pulizia
Premere e tenere premuto il pulsante per 10 secondi per ripristinare le impostazioni di fabbrica.

Spia LED

Stato	Spia LED	Significato
In funzione	Luce blu fissa	Il dispositivo funziona normalmente e si sta ricaricando tramite il pannello solare.
	Luce blu lampeggiante lentamente	Il dispositivo funziona normalmente ma non si sta ricaricando tramite il pannello solare.
	Luce gialla fissa	Basso livello di carica della batteria. Il dispositivo funziona a intermittenza e si sta ricaricando tramite il pannello solare.
	Luce gialla lampeggiante lentamente	Basso livello di carica della batteria. Il dispositivo funziona a intermittenza ma non si sta ricaricando tramite il pannello solare.
	Luce rossa lampeggiante	Si è verificato un guasto (si vedano le Risoluzioni dei problemi per maggiori dettagli).
	Luce spenta	Dispositivo spento.
Carica tramite alimentatore	Luce blu fissa	La batteria è completamente carica.
	Luce blu lampeggiante	Ricarica in corso, livello di carica della batteria superiore al 30%.
	Luce gialla lampeggiante	Ricarica in corso, livello di carica della batteria inferiore al 30%.
	Luce rossa lampeggiante	Ricarica in corso. Il livello di carica della batteria è troppo basso che non permette al dispositivo di funzionare.

Spia WiFi:

Stato della spia WiFi	Significato
Luce blu lampeggiante	Avvio della configurazione di rete/configurazione di rete in corso.
Luce blu fissa	Rete connessa
Spenta	Rete non connessa.

2. Specifiche e condizioni di lavoro

1. Dimensioni questo dispositivo è idoneo per la maggior parte delle piscine della piscina: domestiche, ad eccezione delle piscine a sfioro in vetro.
2. Ingresso caricatore: 100-240V, 60/50 Hz, 0,8A
3. Uscita caricatore: 12,6 V/1,8A
4. Tempo di ricarica: 4 ore
5. Durata della batteria: fino a 10 ore
6. Grado IP: impermeabile IPX7
7. Pacco batterie: 4000 mAh
8. Tensione pacco batterie: 10,8V
9. Profondità dell'acqua: oltre 18 cm
10. Intervallo di frequenza: 2412-2484 MHz
11. Massima potenza di emissione in radiofrequenza: 20,5 dBm

ATTENZIONE:

Lo skimmer per piscine Aiper produce i migliori risultati quando l'acqua soddisfa le condizioni seguenti.

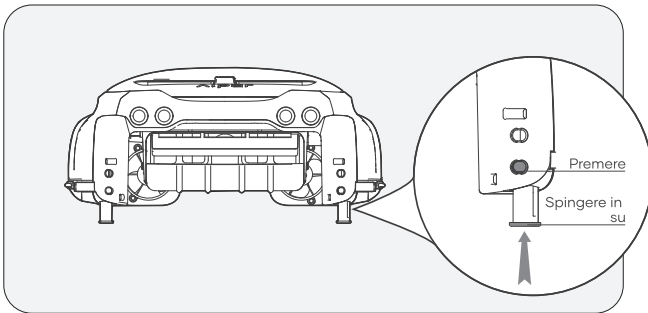
- Temperatura: 10-35 °C (50-95 °F)
- Valore del pH: 7,0-7,4
- Cloro: max. 4 ppm
- NaCl: max. 6500 ppm

3. Operazioni

A. Uso delle barre anti-incaglio

- Quando utilizzarle: Se nella piscina sono presenti scale poco profonde o altre strutture, lo skimmer potrebbe bloccarsi su questi ostacoli. Per evitare tali circostanze è possibile regolare le barre anti-incaglio integrate.
- Come utilizzarle: Premere il pulsante superiore sulla sede delle barre e abbassarle. Regolare le barre a coppie: entrambe quelle anteriori e/o entrambe quelle posteriori per mantenere il dispositivo bilanciato. Per riportare le barre nella loro sede, premere il relativo pulsante e spingere le barre verso l'alto finché non si bloccano.

Immagine grande della barra anti-incaglio



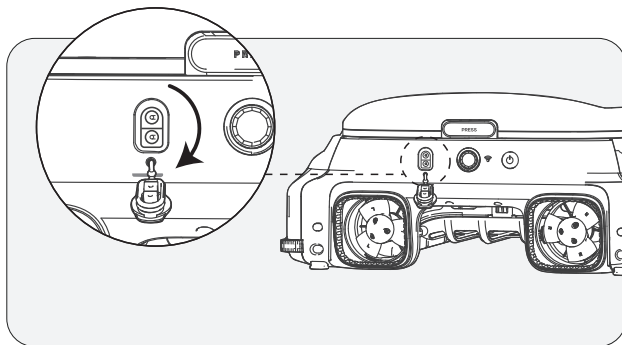
B. Ricarica

Sono disponibili due metodi di ricarica:

- 1) Ricarica solare: Dopo aver acceso il dispositivo, posizionarlo alla luce del sole e il dispositivo si caricherà automaticamente.
- 2) Ricarica tramite alimentatore: In assenza di sufficiente luce solare, il pannello solare del dispositivo potrebbe non essere sufficiente per la ricarica. La porta di ricarica sul dispositivo permette di disporre sempre del controllo della pulizia e fornisce un metodo di ricarica alternativo.

Note:

- Ricarica tramite alimentatore CC: il dispositivo si accenderà automaticamente durante l'utilizzo di questo metodo e si spegnerà quando l'alimentatore verrà scollegato.
- Una volta completamente carico o prima dell'uso, scollegare l'alimentatore e chiudere il coperchio della porta di ricarica per evitare che l'acqua penetri nel dispositivo.
- Al primo utilizzo del dispositivo, se non si accende tenendo premuto il pulsante di accensione per 2 secondi, caricarlo prima con l'alimentatore CC.

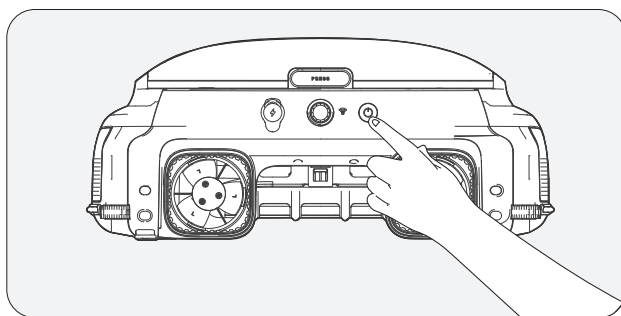


C. Accensione/spegnimento

- Accensione: premere e tenere premuto il pulsante di accensione per 2 secondi.
- Spegnimento: premere e tenere premuto il pulsante di accensione per 2 secondi.
- Quando acceso: in presenza di luce solare adeguata, il pannello solare caricherà il dispositivo e quest'ultimo entrerà in modalità Standby.
- Spegnimento del dispositivo: il dispositivo verrà disconnesso dalla rete e il pannello solare smetterà di caricare il dispositivo.

Prima di accendere l'apparecchio, posizionarlo su una superficie piana.

- All'avvio, la spia LED lampeggia rapidamente. Prima di immergere l'apparecchio in acqua, attendere che la spia LED diventi fissa.



4. App e configurazione di rete

- Per visualizzare e controllare da remoto il dispositivo con l'app Aiper, accertarsi che il dispositivo si trovi nel raggio d'azione con una copertura di rete sufficiente, altrimenti l'accesso remoto potrebbe non essere disponibile.
- Il controllo tramite l'app è opzionale e richiede la configurazione di rete per l'accesso. Il dispositivo può essere utilizzato per la pulizia della piscina senza connettività dell'app.

A. Download dell'app Aiper

Scaricare o aggiornare l'app "Aiper" da App Store o Google Play Store.

B. Configurazione di rete

- 1) L'app Aiper è compatibile con i seguenti dispositivi smart:
 - Apple (iOS) Versione 12 e successive - iPhone, iPad.
 - Sistemi operativi Android Versione 8.0 e successive.
- 2) Accertarsi che il proprio dispositivo smart (telefono/tablet) sia connesso alla rete WiFi della casa/piscina.
- 3) Accertarsi che il Bluetooth del dispositivo smart (telefono/tablet) sia stato abilitato.
- 4) Accertarsi che il router supporti la frequenza WiFi da 2,4 GHz.
- 5) Tenere il telefono vicino alla macchina (entro 6 metri) per una migliore connessione con il dispositivo.

C. Creare un account

- 1) Quando si utilizza l'app Aiper per la prima volta, toccare il pulsante "Accedi" nella pagina di accesso per creare un account.
- 2) Selezionare la propria regione, inserire la propria email e toccare "Continua" per procedere.
- 3) Seguire le istruzioni riportate sulla pagina per inserire il codice di verifica nella e-mail e impostare la password dell'account.
- 4) Toccare "Conferma" e accettare il Contratto con l'utente e l'Accordo sulla privacy per completare la creazione dell'account.

D. Accesso all'app

- 1) Toccare il pulsante "Accedi" nella home page per accedere all'account.
- 2) Inserire la propria e-mail e la password, quindi toccare "Accedi" per accedere all'app Aiper.

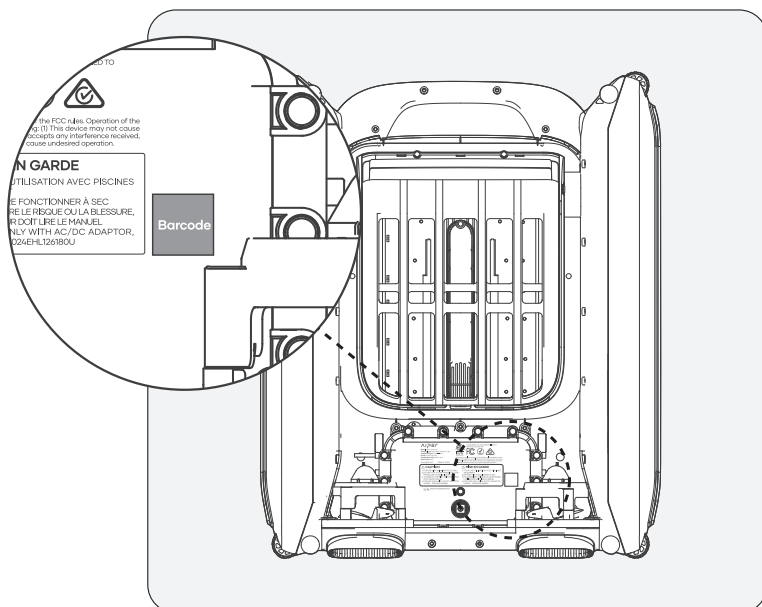
E. Aggiunta di dispositivi / Configurazione della rete Scegliere uno dei seguenti metodi di configurazione della rete:

1) Aggiunta tramite Bluetooth

- Toccare il pulsante "Aggiungi" nell'elenco dei dispositivi per aggiungere e collegare il dispositivo e avviare la configurazione diretta.
- Seguire le istruzioni visualizzate dall'app per completare l'accoppiamento Bluetooth, quindi avviare la configurazione di rete.

2) Aggiunta tramite codice

- Se il telefono non riesce a rilevare il segnale Bluetooth del dispositivo e non si riesce ad aggiungere il dispositivo tramite Bluetooth, è possibile aggiungere il suo WiFi scansionando il suo codice a barre.



- Toccare "Aggiungi tramite codice" per iniziare a configurare il dispositivo in rete tramite il codice.
- Seguire le istruzioni per scansionare il codice a barre sul dispositivo.
- Toccare "Imposta ora" e collegarsi al WiFi del dispositivo nelle impostazioni di sistema, seguendo le istruzioni visualizzate dall'app.
- Una volta stabilita la connessione, toccare "Avanti" per avviare la configurazione di rete.

3) Configurazione manuale

- La configurazione manuale deve essere completata entro 10 minuti dall'avvio del dispositivo. In caso contrario, occorrerà riavviare il sistema.
- Qualora non sia possibile aggiungere il dispositivo tramite il codice QR, è possibile selezionare manualmente il tipo di dispositivo, per aggiungere il .

WiFi del dispositivo.

- Toccare per selezionare il tipo di dispositivo.
- Selezionare il modello del dispositivo corrispondente e toccare "Aggiungi".
- Toccare "Imposta ora" e collegarsi al WiFi del dispositivo nelle impostazioni di sistema, seguendo le istruzioni visualizzate dall'app.
- Seguire le istruzioni per completare l'accoppiamento Bluetooth, quindi avviare la configurazione di rete.

Risoluzione dei problemi dell'app

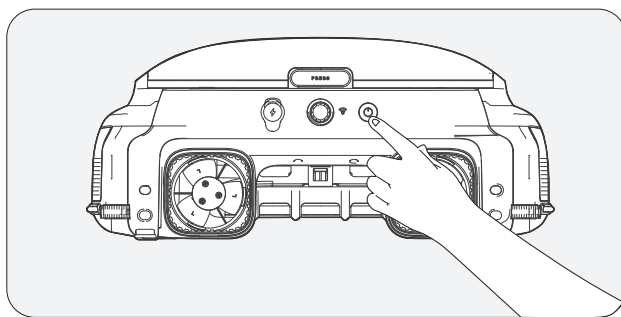
<p>"Dispositivo non trovato"</p>	<p>L'app non riesce a stabilire una connessione con il dispositivo.</p>	<ul style="list-style-type: none"> – Verificare che il dispositivo sia acceso. – Verificare che la connessione sia riuscita. Se la spia LED lampeggia, effettuare il reset del WiFi del dispositivo. – Il dispositivo è troppo lontano dal router. Modificare la posizione del router o installare un extender WiFi per garantire la copertura WiFi del dispositivo.
<p>"Configurazione di rete non riuscita"</p>	<ul style="list-style-type: none"> – Password del WiFi non corretta. – Il WiFi è a 5 GHz. – Il segnale WiFi è troppo debole. 	<ul style="list-style-type: none"> – Il dispositivo è troppo lontano dal router. Modificare la posizione del router o installare un extender WiFi per garantire la copertura WiFi del dispositivo.

5. Istruzioni operative

A. Modalità di pulizia automatica

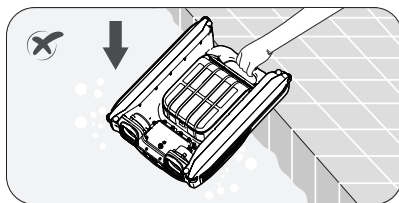
Quando il dispositivo è acceso, premere una volta il pulsante di avvio/arresto sul dispositivo o nell'app per avviare/arrestare la modalità di pulizia automatica. Nella modalità di pulizia automatica, il dispositivo funziona automaticamente e viene ricaricato dal pannello solare nelle giornate soleggiate.

- Per impostazione predefinita, il dispositivo funziona in modalità di pulizia automatica.



B. Collocare il dispositivo nella piscina

Collocare delicatamente il dispositivo orizzontalmente sulla superficie dell'acqua, con il pannello solare rivolto verso l'alto.



Per rimuovere il dispositivo dall'acqua è possibile utilizzare l'app Aiper per guidare manualmente il dispositivo fino al bordo della piscina per estrarlo, oppure attendere che il dispositivo raggiunga il bordo della piscina e sollevarlo utilizzando l'impugnatura.

C. Modalità remota (supporta il funzionamento solo all'interno dell'app Aiper)

La modalità remota nell'app Aiper permette di guidare manualmente il dispositivo per spostarlo in avanti, indietro, a sinistra e a destra. Se, in modalità remota, il dispositivo rimane inattivo per tre minuti, tornerà alla modalità precedente.

D. Modalità intermittente

Quando il livello di carica della batteria è basso, la spia LED diventerà gialla. Il dispositivo funzionerà in modo intermittente e continuerà a funzionare una volta ripristinato il livello di carica della batteria.

- Informazioni importanti sulla modalità intermittente: Se la luce solare è debole e la velocità di ricarica solare scende al di sotto del tasso di consumo energetico del dispositivo, questo si spegnerà automaticamente a causa di energia insufficiente. Non esiste tuttavia alcuna necessità di un intervento manuale.

Il dispositivo si ricaricherà utilizzando il pannello solare una volta che il sole sia nuovamente presente il giorno successivo, e riprenderà a funzionare automaticamente.

E. Rilevamento della temperatura dell'acqua (disponibile solo nell'app Aiper)

Quando il dispositivo è connesso a un dispositivo smart, l'utente può leggere la temperatura dell'acqua della piscina all'interno dell'app.

F. Ripristino delle impostazioni di fabbrica

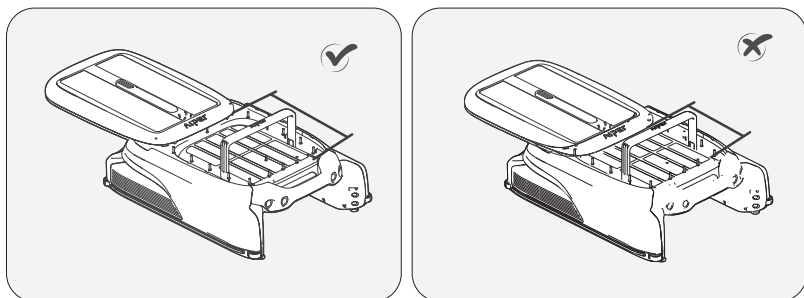
Per ripristinare le impostazioni di fabbrica, premere e tenere premuto il tasto di accensione per 10 secondi. Questa operazione cancellerà tutti i dati dal dispositivo, comprese le configurazioni di rete e i record delle pulizie.

6. Manutenzione e conservazione

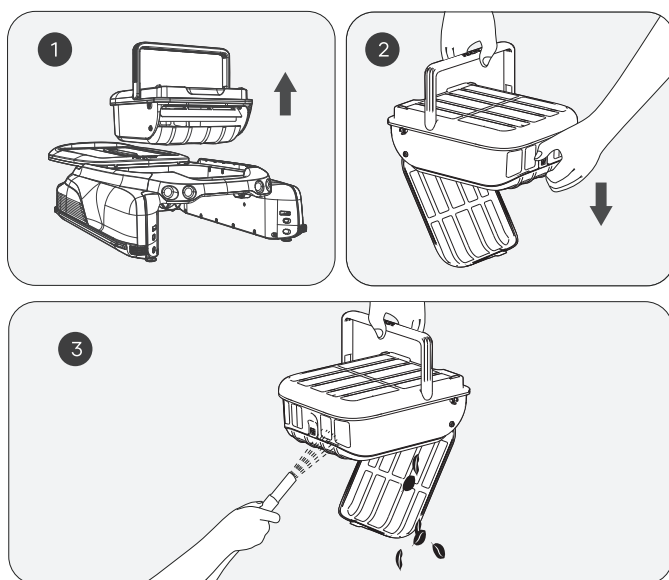
Pulire il contenitore di raccolta dei detriti ogni 2-3 giorni per mantenere il dispositivo in funzione ad alta efficienza.

A. Pulizia del contenitore di raccolta dei detriti

- 1) Afferrare l'impugnatura del dispositivo per sollevarlo dalla piscina, e appoggiarlo su una superficie piana. Tenere l'impugnatura del dispositivo con una mano (per evitare lesioni durante il funzionamento), premere con l'altra mano il pulsante sul coperchio del pannello solare e spingere indietro il coperchio del pannello solare.
- Tirare il coperchio verso l'estremità posteriore, altrimenti interferirà nella rimozione del contenitore dei detriti.
 - L'impugnatura del contenitore di raccolta dei rifiuti si solleverà automaticamente. Non avvicinare troppo la testa per evitare di essere colpiti dall'impugnatura di sollevamento.



- 2) Sollevare l'impugnatura del contenitore di raccolta dei detriti per estrarlo dal dispositivo. Svuotare il contenitore e utilizzare una pistola ad acqua o un tubo flessibile ad alta pressione per sciacquare il contenitore di raccolta dei detriti fino a quando non sarà completamente pulito.



- 3) Riposizionare il contenitore di raccolta dei detriti nel dispositivo e spingere il coperchio superiore nella sua posizione originale. Accertarsi che il coperchio sia spinto in posizione per evitare che scivoli durante il sollevamento.

Si osservi che l'impugnatura sul coperchio del contenitore di raccolta dei rifiuti ritornerà automaticamente nella sua posizione originale con il coperchio superiore in posizione.

B. Pulizia del pannello solare

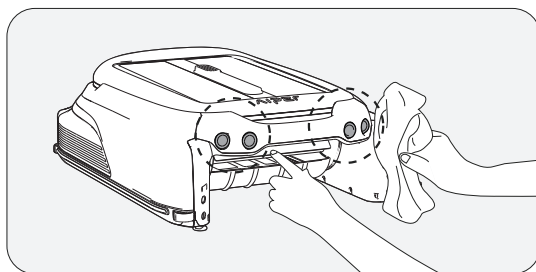
È possibile vedere dei residui bianchi sul pannello solare: si tratta di sostanze chimiche e minerali presenti nell'acqua della piscina.

Sciacquare il residuo presente sul pannello solare con acqua pulita e pulire con un panno morbido e asciutto.

AVVERTENZA: non utilizzare un'idropulitrice ad alta pressione o qualsiasi altro strumento per raschiare il pannello solare poiché ciò potrebbe danneggiare il dispositivo e invalidare la garanzia.

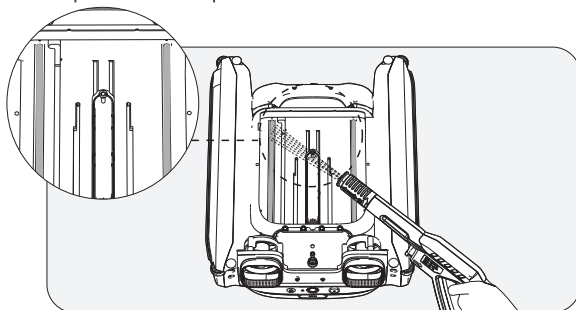
C. Pulizia del sensore a ultrasuoni

Utilizzare un panno morbido e asciutto per pulire il sensore ultrasuoni, per evitare che venga ostruito dallo sporco.



D. Pulizia delle guide di scorrimento

Quando il coperchio superiore fa fatica a scorrere, potrebbero essere presenti sporco o detriti nella guida di scorrimento. Capovolgere con attenzione il dispositivo e sciacquare la guida di scorrimento con una pistola ad acqua ad alta pressione.



E. Magazzinaggio del dispositivo

All'arrivo dell'inverno o quando lo skimmer non è stato utilizzato per più di un mese, è possibile utilizzare i seguenti metodi per riporre il dispositivo:

- 1). Accertarsi che il dispositivo non sia in modalità batteria scarica (la spia LED è fissa di colore blu).
- 2). Premere e tenere premuto il pulsante di accensione per 2 secondi per spegnerlo.
- 3). Pulire il dispositivo con un panno asciutto.
- 4). Riporre il dispositivo all'interno, in una zona fresca e asciutta, lontano dalle alte temperature.
- 5). Ricaricare completamente il dispositivo prima del prossimo utilizzo.
- 6). Per prolungare meglio la durata della macchina, utilizzare l'alimentatore CC per ricaricarla ogni 2 mesi.

7. Risoluzioni dei problemi

Nota: il pannello solare funziona per caricare il dispositivo solo quando il dispositivo è acceso.

Quando il dispositivo non funziona correttamente, lampeggerà una LED rossa sul dispositivo accompagnata dal cicalino di allarme e l'app visualizzerà il guasto. È possibile tentare di risolvere il guasto seguendo le istruzioni del FAQ o le indicazioni dell'app Aiper oppure contattare il servizio post vendita.

8. Contenuto della confezione

N.	Nome	Modelo	Cant. (uds.)
1	Skimmer	Aiper Surfer S1/M1	1
2	Caricatore	/	1
3	Manuale dell'utente	/	1
4	Contenitore di raccolta dei detriti	/	1

9. Garanzia

Questo prodotto ha superato tutti i controlli di qualità e i test di sicurezza, condotti dal dipartimento tecnico della fabbrica.

1. Questo prodotto viene fornito con una garanzia che copre la batteria e il motore dell'articolo dalla data di acquisto. Si applicano le disposizioni legali del paese in questione per le condizioni di garanzia.
2. La garanzia decade se il prodotto è stato alterato, utilizzato in modo improprio o riparato da personale non autorizzato.
3. La garanzia si estende solo ai difetti di fabbricazione e non copre i danni derivanti da un uso improprio del prodotto da parte del proprietario.
4. Il numero d'ordine o la registrazione devono essere presentati per qualsiasi reclamo o riparazione durante il periodo di garanzia.
5. Questa è una garanzia offerta da AIPER INTELLIGENT SARL. al 43-47 avenue de la Grande Armée, 75116 Paris, France. La presente garanzia non pregiudica i rimedi per i difetti di conformità, di cui il consumatore dispone per legge, a titolo gratuito e che sono esperibili nei confronti del venditore.
6. Per far valere la presente garanzia, si prega di contattare Aiper al seguente indirizzo di posta elettronica: service01@aiper.com.

Declaration of Conformity (CE)



Con la presente Aiper dichiara che questo prodotto soddisfa tutte le prescrizioni delle direttive UE applicabili 2014/53/EU & 2011/65/EU & (EU) 2015/863 & (EC) No.1907/2006. - Il testo completo della Dichiarazione di Conformità è disponibile scannerizzando questo QR code.



ETICHETTATURA
AMBIENTALE ENVI
RONMENTAL
LABELING

The EU declaration of conformity can be requested via the address below:
AIPER INTELLIGENT SARL
43-47 avenue de la Grande Armée, 75116 Paris, France



Points de collecte sur www.quefairemedechets.fr
Privilégiez la réparation ou le don de votre appareil !



Points de collecte sur www.quefairemedechets.fr
Privilégiez la réparation ou le don de votre appareil !



Questo simbolo indica che il prodotto non deve essere trattato come rifiuto domestico. Conferire il prodotto al centro di raccolta per il riciclaggio delle apparecchiature elettriche ed elettroniche.

AIPEER®

— bring vacation home —



www.aiper.com