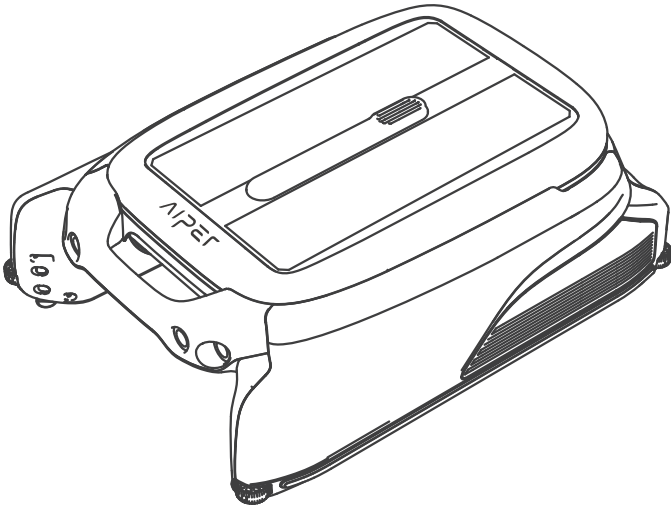


AIPER®

— bring vacation home —

ROBOTIC POOL SKIMMER User Manual

Aiper Surfer S1/M1



Vielen Dank, dass Sie sich für Aiper entschieden haben.

Sie gehören jetzt zu einer großen Familie aus Millionen von Benutzern, die Aiper für die Pflege ihrer Pools vertrauen und den Komfort eines makellos sauberen Pools genießen.

Dieses Benutzerhandbuch unterstützt Sie bei der Wartung Ihres Aiper Pool-Skimmers und stellt dadurch sicher, dass Sie ihn in den kommenden Jahren mit höchster Effizienz betreiben können. Bitte nehmen Sie sich einige Minuten, um dieses Handbuch durchzulesen.

Wenn Sie Fragen haben sollten, besuchen Sie bitte unsere Website unter www.aiper.com und wenden Sie sich an unser Kundendienstteam, um Unterstützung oder weitere Informationen zu erhalten.

Aiper-Kundendienst:

Email: service@aiper.com

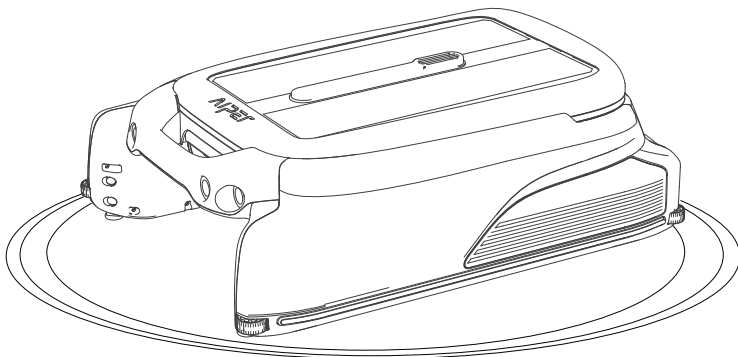
Facebook: [@AiperOfficial](https://www.facebook.com/AiperOfficial)



Suchen nach
Videoanleitung



Scannen Sie den QR
-Code, um Kundensupport
zu erhalten.



Deutsch

INHALT

Wichtige Sicherheitsvorkehrungen -----	25
1. Aufbau -----	27
2. Spezifikationen und Betriebsbedingungen-	29
3. Betrieb -----	30
4. App und Netzwerk-Konfiguration -----	33
5. Bedienungsanweisung -----	36
6. Wartung und Aufbewahrung -----	38
7. Lösungen zur Fehlerbehebung -----	42
8. Häufige Fehler -----	42
9. Gewährleistung -----	43

Wichtige Sicherheitsvorkehrungen

Bitte lesen Sie dieses Handbuch sorgfältig durch und verwenden Sie Ihr Aiper Gerät laut Anweisungen im Handbuch. Aiper ist nicht für jegliche Verluste oder Verletzungen haftbar, die durch eine unsachgemäße Verwendung dieses Geräts verursacht wurden.

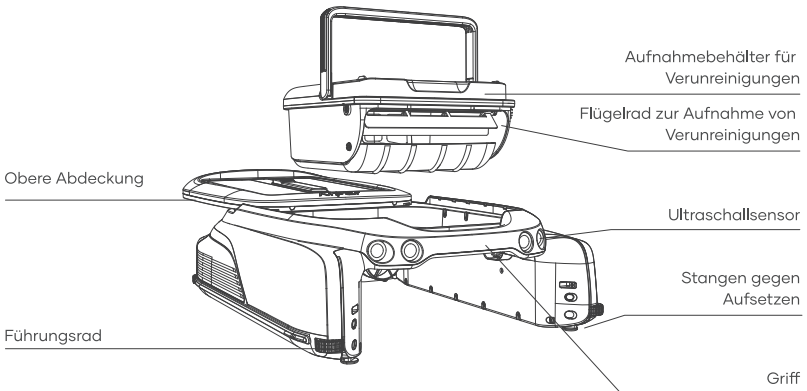
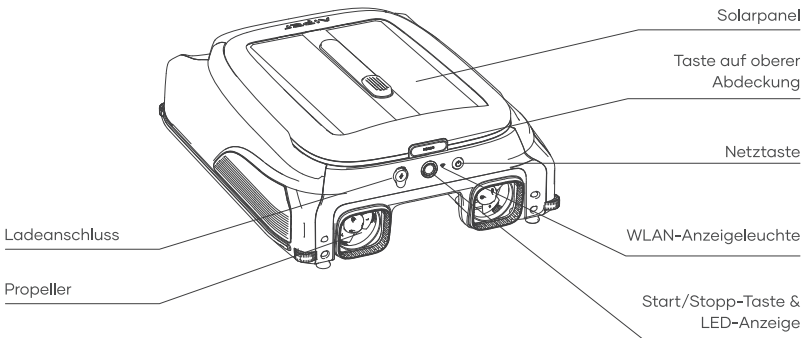
Um Ihre Sicherheit und die optimale Leistung dieses Geräts zu gewährleisten, lesen und befolgen Sie bitte die folgenden Hinweise.

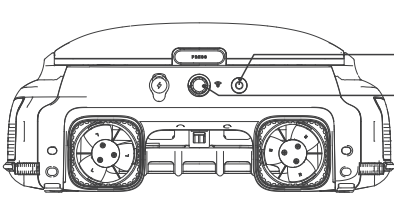
1. Sie dürfen Ihr Aiper Gerät nicht nutzen, während sich Personen oder Tiere im Pool befinden.
2. Schalten Sie das Gerät aus, wenn es nicht in Gebrauch ist oder Wartungsarbeiten ausgeführt werden.
3. Erlauben Sie unter keinen Umständen Kindern, während des Betriebs auf dem Gerät zu sitzen. Bitte beaufsichtigen Sie Kinder, wenn sie sich in der Umgebung eines in Nutzung befindlichen Aiper aufhalten.
4. Verwenden Sie nur von Aiper zugelassene Netzteile.
5. Das Netzkabel darf nur durch eine Elektrofachkraft oder die Aiper Kundenbetreuung ersetzt werden.
6. Es wird empfohlen, das Netzteil in eine Steckdosenleiste oder einen Überspannungsschutz und nicht direkt in eine Steckdose einzustecken.
7. Vergewissern Sie sich, dass Ihr Gerät ausgeschaltet und der Ladeanschluss trocken ist, bevor Sie es über das Netzteil aufladen. Während des Aufladens sollte Ihr Aiper in einem kühlen und gut belüfteten Bereich aufbewahrt werden. Decken Sie Ihren Aiper während des Aufladens nicht ab, da dies zur Überhitzung von Komponenten führen kann.
8. Bewahren Sie das Gerät in einem Innenraum oder an einem kühlen Ort auf, wenn es nicht verwendet wird.
9. Betreiben Sie Ihren Aiper nicht außerhalb des Wassers, da dies zu Überhitzung führen könnte.
10. Nur zugelassene Fachkräfte dürfen den versiegelten Antriebssatz Ihres Aiper zerlegen.

11. Betreiben Sie das Gerät nicht gleichzeitig mit einem Poolfilter.
12. Achten Sie beim Arbeiten am Poolrand darauf, wo Sie Ihre Füße absetzen, und verlieren Sie nicht das Gleichgewicht.
13. Sie dürfen das Gehäuse nicht fallen lassen, durchbohren oder das Gerät absichtlich beschädigen, da dies zum Garantieverlust führen würde.
14. Wenn Sie Ihr Gerät im Wasser absetzen, muss die Vorderseite des Geräts nach oben zeigen. Es darf nie umgedreht im Wasser platziert oder in den Swimmingpool geworfen werden.
15. Laden Sie das Gerät nicht auf, während der Ladeanschluss nass ist.
16. Verwenden Sie nicht Ihr Aiper Gerät und einen anderen Pool Skimmer gleichzeitig.
17. Waschen Sie das Solarpanel nicht mit einem Hochdruckreiniger, da dies das Panel beschädigen könnte.
18. Wenn das Gerät läuft, dürfen Sie nicht mit den Händen beliebige Teile des Geräts berühren, da dies zu Verletzungen führen könnte.

Bitte lesen Sie dieses Benutzerhandbuch vor der Benutzung des Geräts sorgfältig durch.

1. Aufbau





- Netztaaste:**
Halten Sie die Netztaaste 2 Sekunden lang gedrückt, um das Gerät ein-/auszuschalten.
- Start/Stopp-Taste & LED-Anzeige:**
Einmal drücken: Reinigen starten/stoppen
Halten Sie die Taste 10 Sekunden lang gedrückt, um die Werkseinstellungen wiederherzustellen.

LED-Anzeige

Status	LED-Anzeige	Bedeutung
In Betrieb	Leuchtet durchgehend blau	Das Gerät funktioniert ordnungsgemäß und wird durch das Solarpanel aufgeladen.
	Blinkt langsam blau	Das Gerät funktioniert ordnungsgemäß, wird aber nicht durch das Solarpanel aufgeladen.
	Leuchtet durchgehend gelb	Akkustand niedrig. Das Gerät funktioniert mit Unterbrechungen und wird durch das Solarpanel aufgeladen.
	Blinkt langsam gelb	Akkustand niedrig. Das Gerät funktioniert mit Unterbrechungen, wird aber nicht durch das Solarpanel aufgeladen.
	Blinkt rot	Ein Fehler ist aufgetreten (siehe die Lösungen zur Fehlerbehebung für Details).
	Leuchte aus	Ausgeschaltet.
Laden durch Netzteil	Leuchtet durchgehend blau	Der Akku ist vollständig geladen.
	Pulsiert blau	Aufladen erfolgt, Akkustand oberhalb von 30%.
	Pulsiert gelb	Aufladen erfolgt, Akkustand unterhalb von 30%.
	Pulsiert rot	Laden erfolgt. Der Akkustand ist für den Betrieb des Geräts zu niedrig.

WLAN-Anzeigeleuchte:

Status der WLAN-Leuchte	Bedeutung
Blinkt blau	Netzwerkconfiguration beginnt/Netzwerkconfiguration läuft.
Leuchtet durchgehend blau	Netzwerk verbunden.
Aus	Netzwerk nicht verbunden.

2. Spezifikationen und Betriebsbedingungen

1. Poolgröße: Das Gerät funktioniert in den meisten privaten Swimmingpools, mit Ausnahme von Infinitypools aus Glas.
2. Eingang Ladegerät: 100-240 V, 60/50 Hz, 0,8A
3. Ausgang Ladegerät: 12,6V/1,8A
4. Ladezeit: 4 Stunden
5. Akkuleistung: Bis zu 10 Stunden
6. IP-Schutzklasse: IPX7 Wasserfest
7. Akkupack: 4000 mAh
8. Spannung Akkupack: 10,8V
9. Wassertiefe: über 18 cm (7 Zoll)
10. Frequenzbereich: 2412~2484 MHz
11. Maximale Hochfrequenzemission: 20,5dBm

VORSICHT:

Ihr Aiper Pool-Skimmer wird idealerweise bei den unten genannten Wasserbedingungen verwendet.

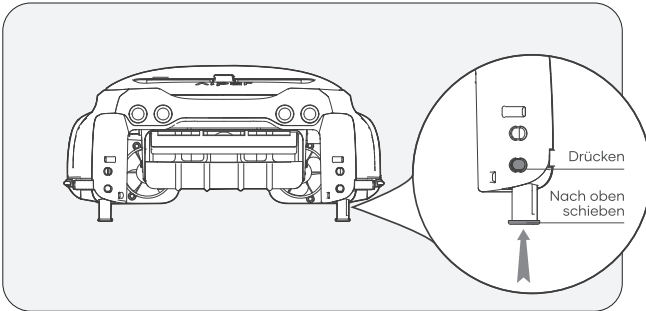
- Temperatur: 10-35 °C
- pH-Wert: 7,0-7,4
- Chlor: Maximal 4 ppm
- NaCl: Maximal 6500 ppm

3. Betrieb

A. Verwendung der Stangen gegen Aufsetzen

- **Einsatzzweck:** Wenn sich in Ihrem Pool an seichten Stellen beispielsweise Stufen oder andere Strukturen befinden, hängt der Skimmer möglicherweise an diesen Hindernissen fest. Sie können die eingebauten Stangen gegen Aufsetzen einstellen, um dies zu verhindern.
- **Verwendungsweise:** Drücken Sie auf die obere Taste auf dem Stangengehäuse und ziehen Sie die Stangen nach unten. Stellen Sie sie paarweise ein – beide vorn und/oder beide hinten, damit das Gerät ausbalanciert bleibt. Um die Stangen in ihr Gehäuse zurückzuschieben, drücken Sie auf die entsprechende Taste und drücken Sie die Stangen nach oben, bis sie verriegeln.

Große Abbildung der Stange gegen Aufsetzen



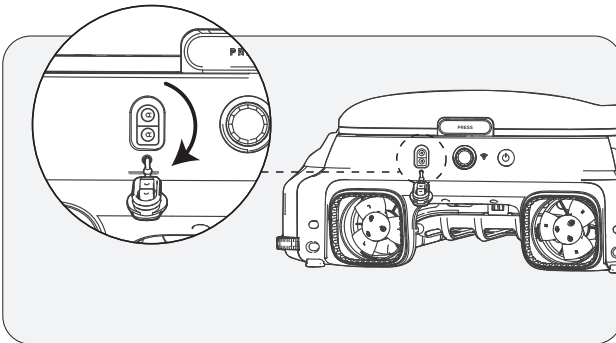
Aufladen

Es stehen zwei Auflademethoden zur Verfügung:

- 1) Solarladung: Platzieren Sie das Gerät nach dem Einschalten im Sonnenlicht, damit es automatisch aufgeladen wird.
- 2) Laden über Netzteil: Ohne ausreichend Sonnenlicht ist mit dem Solarpanel Ihres Geräts unter Umständen kein effizientes Aufladen möglich. Mit dem Ladeanschluss am Gerät können Sie jederzeit auch ohne Sonnenschein reinigen und erhalten eine alternative Auflademethode.

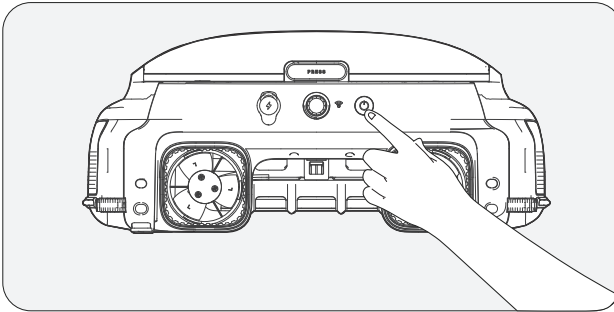
Hinweise:

- Aufladen mit Netzteil: Das Gerät schaltet sich bei Verwendung dieser Methode automatisch ein und wird beim Ausstecken des Netzteils wieder ausgeschaltet.
- Stecken Sie nach dem vollständigen Aufladen oder vor der Verwendung das Netzteil aus und schließen Sie die Abdeckung des Ladeanschlusses, um Wassereintritt in das Gerät zu verhindern.
- Wenn sich das Gerät nicht einschaltet, wenn bei der ersten Verwendung die Netztaaste 2 Sekunden lang gedrückt wird, laden Sie das Gerät bitte erst mit dem Netzteil auf.



C. Ein/Aus

- Einschalten: Halten Sie die Netztaсте 2 Sekunden lang gedrückt.
 - Ausschalten: Halten Sie die Netztaсте 2 Sekunden lang gedrückt.
 - Im eingeschalteten Zustand: Bei ausreichendem Sonnenlicht wird das Gerät durch das Solarpanel geladen und das Gerät wechselt in den Standby-Modus.
 - Ausschalten des Geräts: Das Gerät wird vom Netzwerk getrennt und das Solarpanel lädt Ihr Gerät nicht mehr auf.
- ⚠ **Stellen Sie das Gerät vor dem Einschalten auf einer ebenen Oberfläche ab.**
- Beim Einschalten blinkt die LED-Leuchte schnell. Warten Sie, bis die LED-Leuchte dauerhaft ein ist, bevor Sie das Gerät in Wasser eintauchen.



4. App und Netzwerk-Konfiguration

- Um Ihr Gerät mit der Aiper App von einem entfernten Standort aus zu sehen und zu bedienen, muss es sich innerhalb eines Bereichs mit ausreichender Netzabdeckung befinden, da anderenfalls der Remote-Zugriff möglicherweise nicht verfügbar ist.
- Die Steuerung über App ist optional und erfordert für den Zugriff eine Netzwerk-Konfiguration. Das Gerät kann ohne App-Konnektivität für die Poolreinigung betrieben werden.

A. Aiper App herunterladen

- Laden Sie die Aiper App aus dem App Store oder Google Play Store herunter oder aktualisieren Sie sie.

B. Netzwerk-Konfiguration

- 1) Die Aiper App ist mit den folgenden smarten Geräten kompatibel:
 - Apple (iOS) Version 12 und höher - iPhone, iPad.
 - Android Version 8.0 und höher.
- 2) Vergewissern Sie sich, dass Ihr smartes Gerät (Telefon/Tablet) mit dem WLAN-Netzwerk Ihres Zuhauses/Pool verbunden wurde.
- 3) Vergewissern Sie sich, dass an Ihrem smarten Gerät (Telefon/Tablet) Bluetooth aktiviert wurde.
- 4) Vergewissern Sie sich, dass Ihr Router die WLAN Frequenz 2,4 GHz unterstützt.
- 5) Halten Sie Ihr Telefon in der Nähe des Geräts (innerhalb von 6 Metern/20 Fuß), um eine bessere Verbindung mit dem Gerät zu erreichen.

C. Ein Konto erstellen

- 1) Wenn Sie die Aiper App erstmals verwenden, tippen Sie auf die Schaltfläche „Anmelden“ auf der Anmeldeseite, um ein Konto zu erstellen.
- 2) Wählen Sie Ihre Region aus, geben Sie Ihre E-Mail ein und tippen Sie auf „Fortsetzen“, um den Vorgang fortzusetzen.
- 3) Folgen Sie den Aufforderungen auf der Seite, um den Prüfcode in der E-Mail einzugeben und Ihr Kennwort für das Konto festzulegen.
- 4) Tippen Sie auf „Bestätigen“ und stimmen Sie der Endbenutzer-Lizenzvereinbarung und der Datenschutzvereinbarung zu, um die Kontoerstellung abzuschließen.

D. Bei der App anmelden

- 1) Tippen Sie auf die Schaltfläche „Anmelden“ auf der Startseite, um sich an Ihrem Konto anzumelden.
- 2) Geben Sie Ihre E-Mail und Ihr Kennwort ein und tippen Sie dann auf „Anmelden“, um sich an der Aiper App anzumelden.

E. Gerät hinzufügen/Netzwerk konfigurieren

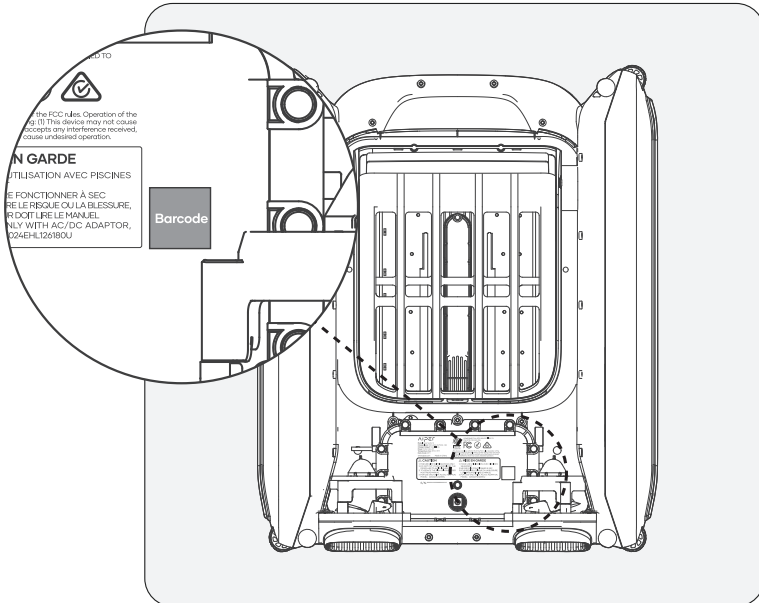
Wählen Sie eine der folgenden Methoden für die Netzwerk-Konfiguration aus:

1) Hinzufügen über Bluetooth

- Tippen Sie auf die Schaltfläche „Hinzufügen“ in der Geräteliste, um das Gerät hinzuzufügen und zu verknüpfen, und starten Sie die Netzwerk-Konfiguration.
- Folgen Sie den Aufforderungen in der App, um die Bluetooth Kopplung abzuschließen, und starten Sie dann die Netzwerk-Konfiguration.

2) Hinzufügen über Code

- Wenn Ihr Telefon nicht das Bluetooth-Signal des Geräts erkennen kann und Sie das Gerät nicht über Bluetooth hinzufügen können, dann haben Sie die Möglichkeit, das WLAN des Geräts durch Scannen des Barcodes hinzuzufügen.



- Tippen Sie auf „Über Code hinzufügen“, um mit der Konfiguration Ihres Geräts für die Netzwerkverbindung über Code zu beginnen.
- Folgen Sie den Anweisungen, um den Barcode auf dem Gerät zu scannen.
- Tippen Sie auf „Jetzt einstellen“ und stellen Sie durch Befolgen der Anweisungen in der App eine Verbindung mit dem WLAN des Geräts in den Systemeinstellungen her.
- Nach der erfolgreichen Verbindung tippen Sie auf Weiter, um die Netzwerk-Konfiguration zu beginnen.

3) Manuelle Konfiguration

- Die manuelle Konfiguration muss innerhalb von 10 Minuten nach dem Einschalten des Geräts abgeschlossen werden. Anderenfalls muss das System neu gestartet werden.
- Wenn Sie das Gerät nicht über den QR-Code hinzufügen können, haben Sie die Möglichkeit, den Gerätetyp manuell auszuwählen, um das WLAN des Geräts hinzuzufügen.
- Tippen Sie zum Auswählen des Gerätetyps.
- Wählen Sie das entsprechende Gerätemodell aus und tippen Sie auf „Hinzufügen“.
- Tippen Sie auf „Jetzt einstellen“ und stellen Sie durch Befolgen der Anweisungen in der App eine Verbindung mit dem WLAN des Geräts in den Systemeinstellungen her.
- Folgen Sie den Aufforderungen, um die Bluetooth-Kopplung abzuschließen, und starten Sie dann die Netzwerk-Konfiguration.

Fehlerbehebung in der App

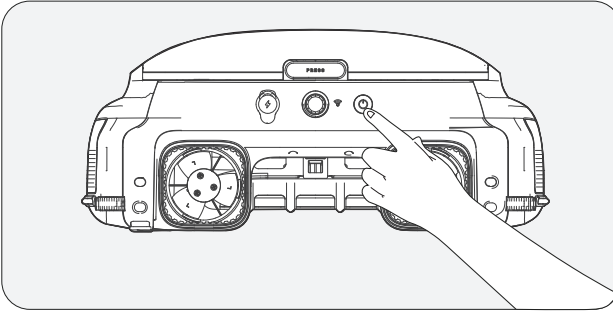
„Gerät nicht gefunden“	Die APP kann keine Verbindung mit dem Gerät herstellen.	<ul style="list-style-type: none"> – Vergewissern Sie sich, dass das Gerät eingeschaltet ist. – Vergewissern Sie sich, dass die Verbindung bereits hergestellt wurde. Wenn die LED-Anzeige blinkt, setzen Sie das WLAN des Geräts zurück. – Das Gerät ist zu weit von Ihrem Router entfernt. Passen Sie die Position Ihres Routers an oder installieren Sie zuhause einen WLAN Extender, um die WLAN Abdeckung für das Gerät sicherzustellen.
„Netzwerk-Konfiguration fehlgeschlagen“	<ul style="list-style-type: none"> – Falsches WLAN-Kennwort. – WLAN ist 5 GHz. – WLAN-Netzwerksignal ist zu schwach. 	<ul style="list-style-type: none"> – Das Gerät ist zu weit von Ihrem Router entfernt. Passen Sie die Position Ihres Routers an oder installieren Sie zuhause einen WLAN-Extender, um die WLAN Abdeckung für das Gerät sicherzustellen.

5. Bedienungsanweisung

A. Automatischer Reinigungsmodus

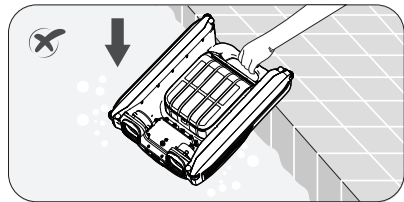
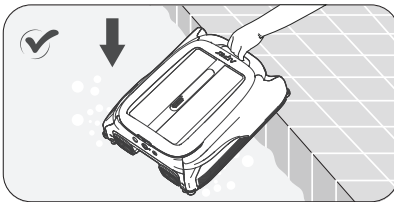
Wenn das Gerät eingeschaltet ist, drücken Sie die Start/Stopp-Taste einmal auf dem Gerät oder in der App, um den automatischen Reinigungsmodus zu starten/zu stoppen. Im automatischen Reinigungsmodus wird das Gerät automatisch betrieben und an sonnigen Tagen durch das Solarpanel geladen.

- Standardmäßig wird das Gerät im automatischen Reinigungsmodus betrieben.



B. Das Gerät im Pool platzieren

Platzieren Sie das Gerät vorsichtig horizontal auf der Wasseroberfläche, wobei das Solarpanel nach oben zeigt.



Um das Gerät aus dem Wasser zu entfernen, können Sie das Gerät mithilfe der Aiper App manuell zum Rand Ihres Pools steuern, um es dort herauszunehmen. Sie können auch warten, bis das Gerät den Rand Ihres Pools erreicht, und es dann am Griff herausheben.

C. Fernsteuermodus (Betriebsart wird nur innerhalb der Aiper App unterstützt)

Sie können den Fernsteuermodus in der Aiper App verwenden, um das Gerät manuell vorwärts, rückwärts, nach links und nach rechts zu steuern. Wenn das Gerät im Fernsteuermodus drei Minuten lang inaktiv ist, kehrt es in seinen vorherigen Modus zurück.

D. Intermittierender Modus

Bei niedrigem Akkustand wird die LED-Anzeige gelb. Beim Gerätebetrieb treten Unterbrechungen auf und das Gerät setzt seinen Betrieb fort, sobald wieder ein ausreichender Akkustand erreicht wurde.

- **Wichtige Information zum intermittierenden Modus:** Wenn bei schwachem Sonnenlicht die Solarladeleistung des Geräts gerin er ist als sein Stromverbrauch, schaltet sich das Gerät aufgrund von unzureichender Akkuleistung automatisch aus. Allerdings ist kein manueller Eingriff nötig.

Das Gerät lädt sich mit dem Solarpanel selbst auf, sobald die Sonne wieder scheint, und nimmt den Betrieb automatisch wieder auf.

E. Wassertemperatur erkennen (nur in der Aiper App verfügbar)

Wenn das Gerät mit Ihrem smarten Gerät verbunden ist, können die Benutzer die Wassertemperatur ihrer Pools innerhalb der App abrufen.

F. Werkseinstellungen wiederherstellen

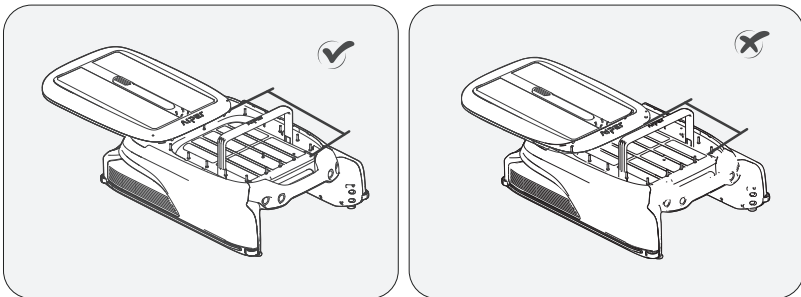
Um die Werkseinstellungen wiederherzustellen, halten Sie die Netzaste 10 Sekunden lang gedrückt. Diese Aktion löscht alle Daten aus dem Gerät, einschließlich Netzwerk-Konfigurationen und Reinigungsdaten.

6. Wartung und Aufbewahrung

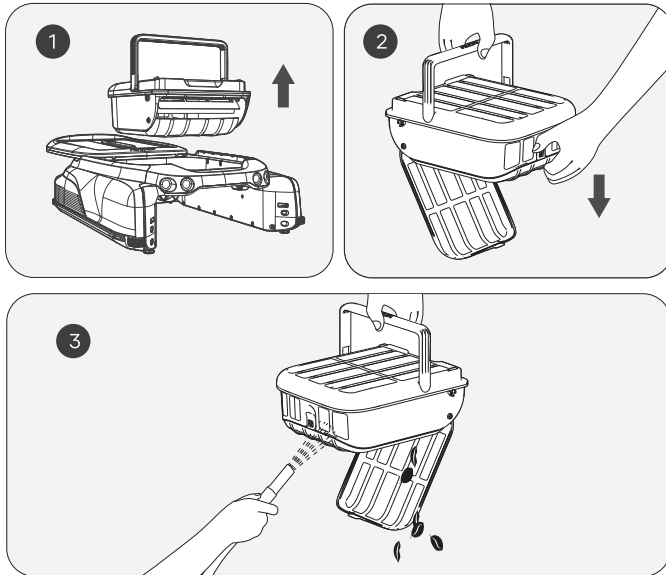
Leeren und reinigen Sie den Aufnahmebehälter für Verunreinigungen alle 2-3 Tage, damit das Gerät mit hoher Effizienz läuft.

A. Reinigen des Aufnahmebehälters für Verunreinigungen

- 1) Ergreifen Sie das Gerät am Griff, um es aus dem Pool herauszuheben, und platzieren Sie es auf einer ebenen Oberfläche. Halten Sie den Gerätegriff mit einer Hand (um sich während des Vorgangs nicht zu verletzen), drücken Sie die Taste auf der Abdeckung des Solarpanels mit der anderen Hand und schieben Sie die Abdeckung des Solarpanels zurück.
- Ziehen Sie die Abdeckung zum hinteren Ende, anderenfalls beeinträchtigt sie die Entnahme des Behälters für Verunreinigungen.
 - Der Griff des Aufnahmebehälters für Verunreinigungen klappt automatisch hoch. Halten Sie Ihren Kopf nicht zu nah an den Griff, damit Sie nicht durch den hochklappenden Griff getroffen werden.



- 2) Heben Sie den Griff des Aufnahmebehälters für Verunreinigungen an, um ihn aus dem Gerät zu entnehmen. Leeren Sie den Behälter und spülen Sie ihn mit einem Hochdruckreiniger oder Schlauch durch, bis der Aufnahmebehälter für Verunreinigungen vollständig sauber ist.



- 3) Setzen Sie den Aufnahmebehälter für Verunreinigungen in das Gerät zurück und drücken Sie die obere Abdeckung wieder in ihre ursprüngliche Position. Vergewissern Sie sich, dass die Abdeckung fest an ihrem Ort sitzt, damit sie beim Anheben nicht rutscht.

Bitte beachten Sie, dass der Griff auf der Abdeckung des Aufnahmebehälters für Verunreinigungen automatisch in seine ursprüngliche Position zurückkehrt, wenn die obere Abdeckung eingesetzt wurde.

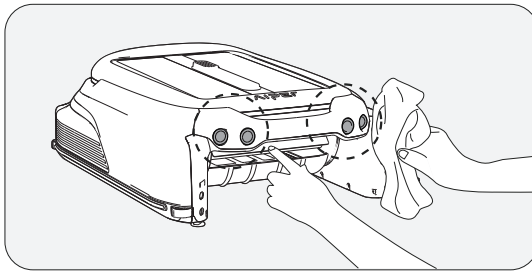
B. Reinigen des Solarpanels

Möglicherweise sehen Sie einige weiße Rückstände auf dem Solarpanel, bei denen es sich um Chemikalien und Mineralien aus dem Wasser Ihres Pools handelt. Spülen Sie die Rückstände auf dem Solarpanel mit sauberem Wasser ab und wischen Sie es mit einem weichen, trockenen Tuch sauber.

WARNUNG: Verwenden Sie keinen Hochdruckreiniger oder ein anderes Werkzeug zum Abkratzen des Solarpanels, da dies das Gerät beschädigen und Ihre Garantie ungültig machen könnte.

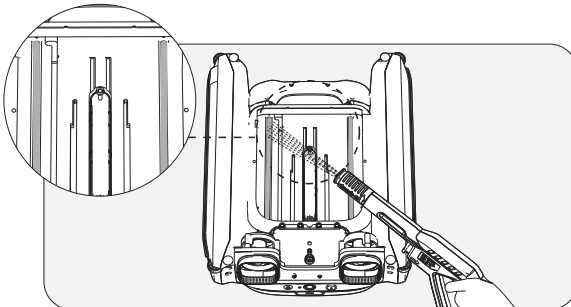
C. Reinigen des Ultraschallsensors

Verwenden Sie ein weiches, trockenes Tuch zum Reinigen des Ultraschallsensors, damit er nicht durch Schmutz blockiert wird.



D. Reinigen der Gleitschienen

Wenn die obere Abdeckung nur mit hohem Kraftaufwand geschoben werden kann, befinden sich möglicherweise Schmutz oder Verunreinigungen in der Gleitschiene. Drehen Sie das Gerät vorsichtig um und spülen Sie die Gleitschiene mit einem Hochdruckreiniger durch.



E. Lagern Ihres Geräts

Wenn der Winter kommt oder der Skimmer länger als einen Monat nicht verwendet wurde, können Sie die folgenden Methoden für das Lagern Ihres Geräts verwenden:

- 1). Vergewissern Sie sich, dass sich das Gerät nicht im Modus mit niedrigem Akkustand befindet (LED-Anzeige leuchtet ständig blau).
- 2). Halten Sie die Netztaste 2 Sekunden lang gedrückt, um das Gerät auszuschalten.
- 3). Reinigen Sie das Gerät mit einem trockenen Tuch.
- 4). Lagern Sie es in einem kühlen, trockenen Bereich in einem Innenraum, an dem keine hohen Temperaturen auftreten.
- 5). Laden Sie das Gerät vor der nächsten Verwendung vollständig auf.
- 6). Um die Lebensdauer des Geräts zu verlängern, können Sie es einmal alle 2 Monate mit dem Netzteil aufladen.

7. Lösungen zur Fehlerbehebung

Hinweis: Das Solarpanel kann das Gerät nur dann laden, wenn das Gerät eingeschaltet ist.

Wenn das Gerät eine Fehlfunktion aufweist, blinkt eine rote LED-Anzeigeleuchte auf dem Gerät, der Summer gibt einen Alarm aus und die App zeigt den Fehler an. Sie können versuchen, den Fehler laut Anweisungen im Handbuch oder Aufforderungen in der Aiper App zu beseitigen, oder sich an den Kundendienst wenden.

8. Packliste

NR.	Name	Modell	ANZ (Stk)
1	Skimmer	Aiper Surfer S1/M1	1
2	Ladegerät	/	1
3	Benutzerhandbuch	/	1
4	Aufnahmebehälter für Verunreinigungen	/	1

9. Gewährleistung

Dieses Produkt hat alle Qualitäts- und Sicherheitstests bestanden, die von der technischen Abteilung des Werks durchgeführt wurden.

1. Dieses Produkt wird mit einer Gewährleistung geliefert, die den Akku und den Motor Ihres Artikels ab dem Kaufdatum abdeckt. Es gelten die gesetzlichen Bestimmungen des jeweiligen Landes für die Gewährleistung.
2. Diese Garantie erlischt, wenn das Produkt verändert, missbraucht oder von nicht autorisierten Personen repariert wurde.
3. Die Garantie erstreckt sich nur auf Fabrikationsfehler und deckt keine Schäden ab, die durch unsachgemäße Handhabung des Produkts durch den Besitzer entstehen.
4. Bei Reklamationen oder Reparaturen während der Garantiezeit muss die Bestellnummer oder der Beleg vorgelegt werden.
5. Dies ist eine zusätzliche Gewährleistung, die von AIPER INTELLIGENT SARL, in 43-47 avenue de la Grande Armée, 75116 Paris, France, angeboten wird. Diese Gewährleistung beeinträchtigt nicht die kostenlosen Rechtsbehelfe wegen Vertragswidrigkeit, die der Verbraucher nach dem Gesetz gegenüber dem Verkäufer geltend machen kann.
6. Gewährleistung E-Mail: service@aiper.com

Declaration of Conformity (CE)



Aiper erklärt hiermit, dass dieses Produkt allen Anforderungen der zutreffenden EU-Richtlinien 2014/35/EU (LVD); 2014/53/EU & 2011/65/EU & (EU) 2015/863 & (EC) No.1907/2006. entspricht - den vollständigen Text der Konformitätserklärung finden Sie unter diesem QR-Code.

The EU declaration of conformity can be requested via the address below:
AIPER INTELLIGENT SARL
43-47 avenue de la Grande Armée, 75116 Paris, France



Points de collecte sur www.quefairedelesdechets.fr
Privilégiez la réparation ou le don de votre appareil !



Points de collecte sur www.quefairedelesdechets.fr
Privilégiez la réparation ou le don de votre appareil !



Dieses Symbol auf dem Produkt gibt an, dass es nicht als Hausmüll zu behandeln ist. Es muss bei einer geeigneten Sammelstelle für das Recycling von Elektro- und Elektronikgeräten abgegeben werden.

AIPEER®

— bring vacation home —



www.aiper.com