

Vsebina dostave/deli izdelka

- | | |
|---|---|
| 1 Glava ventila | 13 Komplet vijakov za pritrditev črpalke (2x) |
| 2 Filtrska posoda | 14 Tlačna cev |
| 3 Črpalka | 15 Cevna objemka (2x) |
| 4 Pokrov predfiltra | 16 Manometer |
| 5 Vijačni obroč | 17 Kontrolno okence |
| 6 Tesnilo posode, po potrebi predhodno montirano na glavi ventila | 18 Tesnilni O-obroč, majhen (Ø 45 mm) |
| 7 Vpenjalni obroč | 19 Tesnilni O-obroč, srednji (Ø 54 mm) |
| 8 Dvižna cev s filtrskim sitom | 20 Tesnilni O-obroč, velik (Ø 79 mm) |
| 9 Filtrske ročice | 21 Cevni priključek (2x) |
| 10 Nastavek za centriranje | 22 Imbus ključ |
| 11 Komplet vijakov za izpraznjevanje | 23 Teflonski trak |
| 12 Osnovna plošča | Navodila za uporabo (brez skice) |

Deli naprave

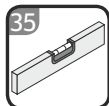
- | | |
|---------------------------|--------------------------------------|
| 24 Odtočna odprtina | 29 Povratna cev »RETURN« |
| 25 Vijak za prezračevanje | 30 Cev za povratno izpiranje "WASTE" |
| 26 Sesalna cev | 31 Ročica ventila |
| 27 Tlačna cev »PUMP« | 32 Prefilter |
| 28 Iztok črpalke | 33 Odtočni vijak |

Potrebno orodje, ki ni priloženo

- 34 Križni izvijač PH1



- 35 Vodna tehtnica



Izbirno dobavljivi pripomočki

- 36 Adapter za bazen INTEX Pools/Steinbach
2" AG x 1" IG
izd. 040934
- 37 Adapter za bazen INTEX Pools
2" x 1 1/2" AG
izd. 040933
- 38 Posoda Steinbach izd. 040530 in UV-sistem za dezinfekcijo Steinbach izd. 040511

Kazalo

Pregled	2
Vsebina dostave/deli izdelka	231
Splošno	235
Razlaga znakov	235
Varnost	236
Razpakiranje in pregled vsebine dostave	239
Priprava	240
Osnovno čiščenje naprave.....	240
Izbira mesta postavitve.....	241
Filtrski jašek.....	241
Opis filtrske naprave	242
Načini obratovanja filtrske naprave.....	242
Čas filtriranja.....	243
Obratovanje s sesalniki za tla.....	244
Prva uporaba	244
Preverjanje pred uporabo.....	244
Priprava filtrske posode.....	245
Priprava črpalke.....	247
Montaža črpalke na osnovno ploščo.....	248
Cevni priključki	248
Priprava filtrske naprave.....	250
Upravljanje	250
Izbira načina obratovanja.....	251
Obratovanje črpalke.....	251
Napotki za vzdrževanje.....	251
Vzdrževanje	252
Postopek povratnega izpiranja.....	252
Menjava filtrirnega sredstva.....	252
Prezimovanje.....	253
Čiščenje	253
Preverjanje	254
Shranjevanje	254
Iskanje in odprava napak	254
Tehnični podatki	255
Tehnični podatki Classic 310.....	255
Tehnični podatki Classic 400.....	256

Nadomestni deli.....	257
Nadomestni deli Classic 310.....	257
Nadomestni deli Classic 400.....	259
Izjava o skladnosti.....	260
Odstranjevanje.....	261

Splošno

Navodila za uporabo preberite in jih shranite



Ta navodila za uporabo pripadajo filtrski napravi (v nadaljevanju imenovani tudi »izdelek«). Vsebujejo pomembne informacije za uporabo izdelka in ravnanje z njim.

Preden izdelek vstavite, temeljito preberite navodila za uporabo, še posebej varnostne napotke. Neupoštevanje teh navodil ima lahko za posledico hude telesne poškodbe ali škodo na izdelku.

Navodila za uporabo temeljijo na veljavnih standardih in predpisih Evropske unije. Upoštevajte tudi predpise in zakonodajo, ki veljajo v vaši državi.

Navodila za uporabo shranite za poznejšo uporabo. Če izdelek predate tretjim osebam, obvezno priložite tudi ta navodila za uporabo.

Predvidena uporaba

Ta izdelek je zasnovan izključno za čiščenje bazenske vode. Primeren je tudi za slano vodo, vendar le v primeru, da znaša vsebnost soli v vodi manj kot 0,5 % (elektroliza soli). Odstranjuje vidno umazanijo in je primeren za vse komercialne bazene, ki imajo cevni priključek premera \varnothing 32/38 mm.

Filtrirno sredstvo, ki je v filtrski posodi, filtrira delce umazanije iz vode, ki teče skozi napravo, in za vašo bazensko vodo predstavlja trajni filter za umazanijo in plavajoče delce. Očiščena voda se skozi 7-smerni ventil vrača v bazen skozi povratno cev.

Za filtrirno sredstvo uporabite izključno kremenčev filtrirni pesek, ki je skladen s standardom

DIN EN 12904. Alternativno lahko uporabite filtrirne kroglice Steinbach. Potrebne količine so navedene v poglavju Tehnični podatki.

Namenjen je izključno zasebni uporabi in ne uporabi v poslovne namene. Izdelek uporabljajte samo skladno s temi navodili za uporabo. Vsaka druga uporaba velja za nenamensko in lahko povzroči materialno škodo ali celo telesne poškodbe. Naprava ni igračka.

Proizvajalec ali prodajalec ne prevzemata odgovornosti za škodo, ki nastane kot posledica nenamenske ali napačne uporabe.

Razlaga znakov

V teh navodilih za uporabo so na izdelku ali embalaži uporabljeni naslednji simboli.



Simbol podaja koristne dodatne informacije o sestavljanju ali uporabi.



Izjava o skladnosti (glejte poglavje „Izjava o skladnosti“): Izdelki, označeni s tem simbolom, izpolnjujejo vse predpise Skupnosti v Evropskem gospodarskem prostoru, ki jih je treba upoštevati.



Za odpiranje embalaže ne smete nikoli uporabiti ostrega noža ali drugih koničastih predmetov. Lahko namreč poškodujete vsebino.

Varnost

V teh navodilih za uporabo so uporabljene naslednje opozorilne besede.

⚠ OPOZORILO!

Ta opozorilni simbol/opozorilna beseda označuje srednjo stopnjo tveganja. Če se tveganju ne izognete, so lahko posledice smrt ali hude poškodbe.

⚠ POZOR!

Ta opozorilni simbol/opozorilna beseda označuje nizko stopnjo tveganja. Če se tveganju ne izognete, so lahko posledice manjše ali srednje hude poškodbe.

OBVESTILO!

Ta opozorilna beseda svari pred morebitno materialno škodo.

Splošni varnostni napotki

⚠ OPOZORILO!

Nevarnost električnega udara!

Okvarjena električna napeljava ali previsoka napetost lahko povzročita električni udar.

- Električni kabel priključite samo takrat, ko omrežna napetost električne vtičnice ustreza navedbi na podatkovni tablici.
- Električni kabel priključite samo v dobro dostopno vtičnico, da ga lahko v primeru motnje hitro izklopite iz električnega napajanja.
- Izdelek priključite izključno na vtičnico z zaščitnim vodnikom, zaščitnim z najmanj 16 A.
- Izdelek morate priključiti prek naprave na preostali (diferenčni) tok, pri kateri nazivni preostali tok ne znaša več kot 30 mA.

- Izdelka ne uporabljajte, če so na njem vidne poškodbe ali če je njegov priključni kabel poškodovan.
- Izdelka ne odpirajte. Popravilo zaupajte usposobljenim strokovnjakom. Obrnite se na naslov servisa, ki je naveden na zadnji strani navodil. Če sami izvedete popravilo izdelka, ga neustrezno priključite ali ga napačno uporabljate, jamstvo in garancija ne veljata več.
- Električnega kabla se nikoli ne dotikajte z mokrimi rokami.
- Kabla nikoli ne vlecite iz vtičnice, ampak ga vedno primite za vtič in izvlecite.
- Priključnega kabla nikoli ne uporabljajte kot ročaj za prenašanje.
- Izdelka in njegovega priključnega kabla ne izpostavljajte odprtemu ognju in vročim površinam.
- Na priključni kabel ne polagajte predmetov.
- Električnega kabla ne smete zakopati.
- Priključni kabel položite, tako da ne bo predstavljal ovire za spotikanje.
- Priključnega kabla tudi ne prepogibajte ali polagajte prek ostrih robov.
- Po potrebi uporabite podaljške, ki so primerni tudi za uporabo na prostem. Uporaba takega podaljška zmanjša tveganje za električni udar.
- Izdelka ne uporabljajte med nevihto. Izdelek izklopite in izvlecite električni kabel z vtičem.
- Če izdelka ne uporabljate, ga ne čistite ali če pride do motnje, ga vedno izklopite in priključni kabel izvlecite iz električne vtičnice.
- Pri popravilih smete uporabiti le takšne dele, ki ustrezajo prvotnim podatki o napravi. V tej napravi so električni in mehanski deli, ki so nujni za zaščito pred viri nevarnosti.
- Uporabljajte zgolj nadomestne dele in pripomočke, ki jih je dobavil ali priporočil proizvajalec. V primeru uporabe delov

drugih proizvajalcev vsi garancijski zahtevki nemudoma prenehajo veljati.

Varnostni napotki za ljudi

OPOZORILO!

Nevarnosti za otroke in osebe z zmanjšanimi telesnimi, zaznavnimi ali duševnimi sposobnostmi (na primer ljudi z delnimi telesnimi okvarami ter starejše osebe z zmanjšanimi telesnimi in duševnimi sposobnostmi) ali s pomanjkanjem izkušenj in znanja (na primer starejše otroke).

Neustrezna uporaba izdelka lahko pripelje do hudih telesnih poškodb ali škode na izdelku.

- Dostop do izdelka drugim osebam dovolite šele, ko ste v celoti prebrali navodila in jih smiselno razumeli ali ste bili poučeni o predvideni uporabi in z njo povezanimi nevarnostmi.
- Osebam z zmanjšanimi fizičnimi, zaznavnimi ali duševnimi sposobnostmi (npr. otroci ali opite osebe) ali s pomanjkanjem izkušenj in znanja (npr. otroci), nikoli ne dovolite dostopa do izdelka brez nadzora.
- Nikoli ne dovolite, da bi izdelek uporabljali otroci in osebe z omejenimi fizičnimi, zaznavnimi ali duševnimi sposobnostmi oz. s pomanjkanjem izkušenj in znanja.
- Otroci izdelka ne smejo čistiti ali na njem opravljati vzdrževalnih del.
- Otroci se z izdelkom ali s priključno napeljavo ne smejo igrati.
- Filtrsko napravo namestite na dovolj veliko razdaljo od stene bazena, da je ne bo mogoče uporabiti kot pripomoček za vzpenjanje.

⚠ OPOZORILO!

Nevarnost poškodb zaradi pomanjkljive usposobljenosti!

Pomanjkanje izkušenj ali spretnosti pri ravnanju z potrebnimi orodji in neustrezno poznavanje regionalnih ali normativnih določb za zahtevana obrtna dela lahko povzročijo najhujše poškodbe ali materialno škodo.

- Za vsa dela, za katera nimate zadosti osebnih izkušenj, da bi za njih tveganja lahko ocenili, se obrnite na usposobljenega strokovnjaka.
- Naprave ne uporabljajte v slabšem stanju (npr. vpliv drog, alkohola, zdravil ali utrujenosti).

OBVESTILO!

Neprimerno ravnanje z izdelkom ga lahko poškoduje.

- Izdelek postavite na lokacijo, ki je zaščiten pred vremenskimi vplivi.
- Ne dovolite, da bi izdelek deloval na suho (brez vode).
- Pred vsakim postopkom preklopa na glavi ventila je treba filtrsko črpalko izklopiti.
- Izdelka ali njegovih delov nikoli ne postavljajte v bazen.
- Izdelka ne uporabljajte, če so v vodi osebe.

Razpakiranje in pregled vsebine dostave

OBVESTILO!

Neprevidno odpiranje embalaže, zlasti s pomočjo ostrih ali koničastih predmetov, lahko povzroči poškodbe naprave.

- Embalažo odprite čim bolj previdno.
- Embalaže ne predirajte z ostrimi ali koničastimi predmeti.

⚠ OPOZORILO!

Nevarnost zadužitve z embalažnim materialom!

Če se glava zaplete v embalažno folijo ali če se pogoltne kak drug embalažni material, lahko pride do smrti zaradi zadužitve. Tveganje je povečano zlasti za otroke in duševno prizadete ljudi, ki zaradi pomanjkanja znanja in izkušenj ne morejo oceniti tveganja.

- Preprečite, da bi se otroci in duševno prizadeti ljudje igrali z embalažnim materialom.

OBVESTILO!

Če naprava ni pakirana, je lahko med skladiščenjem in prevozom izpostavljena večjemu tveganju za poškodbe.

- Embalaže ne odstranjujte.
- Embalažo v primeru poškodbe nadomestite z enakovredno embalažo.

Preverjanje celovitosti in nepoškodovanosti vsebine dostave

1. Embalažo previdno odprite.
2. Iz nje vzemite vse dele.
3. Preverite celovitost vsebine dostave.
4. Preverite, ali je kakšen del vsebine dostave poškodovan.

Priprava

Osnovno čiščenje naprave


1. Odstranite embalažni material in vse zaščitne folije, če so prisotne.
2. Vse dobavljene dele očistite, kot je opisano v poglavju »Čiščenje«.

Naprava je očiščena in pripravljena na uporabo.

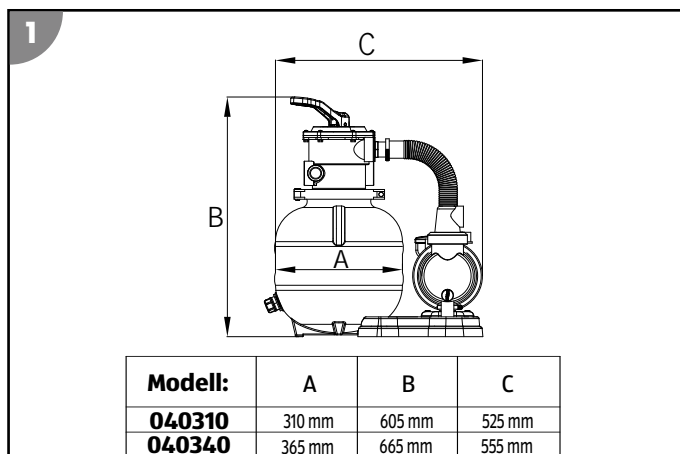
Izbira mesta postavitve



Filtrska naprava je dobro zaščitena pred vdorom vode in tujkov. Vendar kljub temu priporočamo, da za mesto postavitve izberete lokacijo, zaščiteno pred vremenskimi vplivi.

- Filtrsko napravo namestite med sesalni priključek in dotočno šobo.
- Prav tako filtrsko napravo namestite pod nivo vode vašega bazena.
- Poskrbite za dovolj veliko razdaljo od stene bazena, da filtrske naprave ne bo mogoče uporabljati kot pripomoček za vzpenjanje.
- Vendar pazite, da ne prekoračite največje dovoljene razdalje 2 m od bazena.
- Filtrsko napravo postavite na trdno podlago, npr. betonsko ploščo. Pred tem ploščo umerite z vodno tehtnico .

Mere izdelka:



Filtrski jašek



Filtrski jašek je potreben v primeru, ko je bazen delno ali v celoti pogreznjen v zemljo. Z njegovo pomočjo lahko črpalko filtrske naprave namestite pod nivo vode v bazenu.

- Poskrbite, da filtrski jašek ne bo poplavljen ter da lahko okoljska voda in deževnica dobro odtekata.

To dosežete z ustreznim valjanjem (plast gramoza) na dnu jaška. V jašku lahko svojo filtrsko napravo še dodatno zaščitite z izbirno potopno črpalko s plavajočim stikalom, ki je povezana s kanalom ali odtokom.

- Poskrbite za zadostno in naravno prezračevanje jaška, da preprečite nastajanje kondenzata.
- Velikost filtrskega jaška naj bo takšna, da bo mogoče na filtrski napravi izvajati dela.

Opis filtrske naprave

Načini obratovanja filtrske naprave

Vaša filtrska naprava ima več načinov obratovanja. Na glavi ventila jih lahko označite s številkami.

1. Filtriranje
2. Dodatno izpiranje
3. Kroženje
4. Povratno izpiranje
5. Zaprto
6. Izpraznjevanje
7. Zima

V nadaljevanju je opisano delovanje posameznih načinov obratovanja.

FILTER-FILTERN (FILTER-FILTRIRANJE)

Pri svoji filtrski napravi ta način obratovanja uporabite kot osnovno nastavitev.

Posesana voda v filtrsko posodo priteče od zgoraj in steče skozi filtrirno sredstvo. Pri tem se iz vode odstrani umazanija in nato steče nazaj v bazen.

NACHSPÜLEN (DODATNO IZPIRANJE)

Ta način obratovanja za 20 do 30 sekund izvedite takoj po povratnem izpiranju, polnjenju kremenčevega filtrirnega peska ali prvem zagonu.

Voda bo posredovana v zgornji del filtrske posode in bo izprala glavo ventila. Pri tem voda odteka prek odtoka za umazanijo. Na ta način očistite glavo ventila.

ZIRKULIEREN (KROŽENJE)

Ta način obratovanja uporabite po tem, ko ste vodi dodali kemikalije.

Voda je iz glave ventila posredovana naravnost v bazen, ne da bi stekla skozi filter.

Filtrirno sredstvo zato ne pride v stik z uporabljenimi kemikalijami.

RÜCKSPÜLEN (POVRATNO IZPIRANJE)

V primeru uporabe filtrirnih kroglic Steinbach ni dovoljeno izvajati povratnega izpiranja.

Če bi se zmogljivost filtriranja poslabšala, priporočamo, da filtrirne kroglice ročno operete. Po potrebi jih zamenjajte.

Ta način obratovanja izvajajte največ 2 minuti, če izvajate prvi zagon ali ste napolnili novi kremenčev filtrirni pesek ali je manometer 0,3 do 0,6 bara nad običajnim delovnim tlakom, da bi očistili filter oziroma kremenčev filtrirni pesek.

Voda bo v filtrsko posodo pritekala od spodaj in tako stekla skozi celoten filter. Nabrana umazanija bo na ta način odstopila in odtekla skozi cev za povratno izpiranje.

GESCHLOSSEN (ZAPRTO)

OBVESTILO!

- V tem načinu obratovanja ne smete črpalke nikoli vklopiti!

Ta način obratovanja uporabite za čiščenje predfiltra (če obstaja) ali za preverjanje tesnjenja sistema in za zatesnitev prizadetih delov.

Pretok vode v črpalki in filtru je blokiran. Pazite, da so dovodne in odvodne cevi napolnjene z vodo in morda jih je treba zapreti z zapornimi ventili ali čepi.

ENTLEEREN (IZPRAZNJEVANJE)

OBVESTILO!

- Bazeni je mogoče izprazniti le do minimalnega nivoja vode na višini sesalne cevi. Pazite, da črpalke izklopite takoj, ko je ta nivo dosežen, saj na ta način preprečite suhi tek črpalke.

Ta način obratovanja uporabite, da bazen izpraznite v primeru močne umazanije.

Voda bo stekla skozi filter in odtekla naravnost skozi cev za povratno izpiranje.

ZIMA

OBVESTILO!

- V tem načinu obratovanja ne smete črpalke nikoli vklopiti!

Ta način obratovanja uporabite v primeru, ko želite filtrsko napravo shraniti čez zimo.

Ročica ventila je v vmesnem položaju, pri čemer so notranje komponente ventila razbremenjene.

Čas filtriranja

V 24 urah je treba vodno vsebino bazena prefiltrirati najmanj trikrat do petkrat, odvisno od obremenitve in velikosti naprave. Trajanje delovanja je odvisno od zmogljivosti filtrske naprave in velikosti bazena.

Obratovanje s sesalniki za tla






V primeru, da vaša filtrska naprava nima predfiltra, uporabite pripomoček za posnemanje s cedilno košaro ali podobne pripomočke, da preprečite poškodbe črpalke zaradi tujkov.

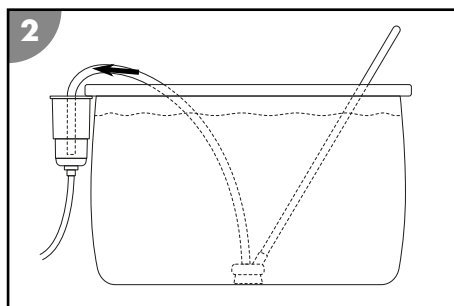


Upoštevajte napotke navodil za uporabo sesalnika za tla. V filtrsko napravo ne sme vdreti nič zraka, da ne pride do suhega teka in pregrevanja.

Cev sesalnika za tla lahko priključite neposredno na sesalno cev filtrske naprave. Cev sesalnika za tla mora biti pri tem popolnoma napolnjena z vodo.

1. Črpalko  izklopite, tako da izvlečete električni vtič iz električne vtičnice.
2. Ročico ventila  na glavi ventila  pritisnite navzdol in zadržite.
3. Ročico ventila obrnite na položaj »FILTER-FILTERN« in jo izpustite.

V primeru močno umazane vode lahko uporabite tudi način obratovanja »ENTLEEREN« (glejte poglavje Načini obratovanja).



Sesalnik za tla je povezan s filtrsko napravo.

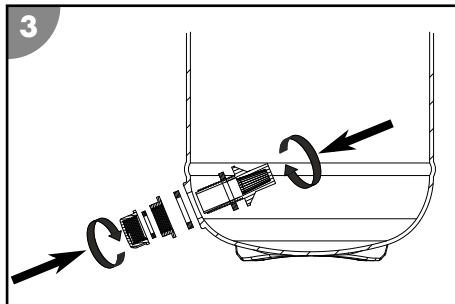
Prva uporaba

Preverjanje pred uporabo

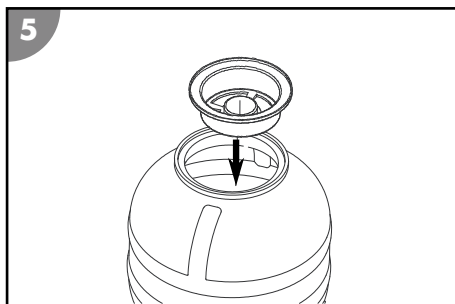
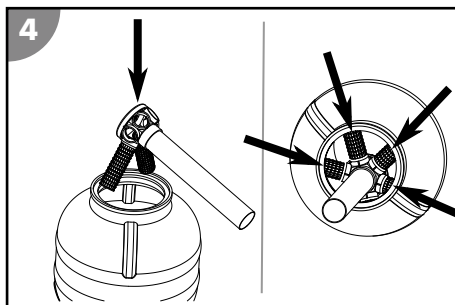
1. Poskrbite, da električni kabel črpalke ni priključen na električno omrežje.
 2. Poskrbite, da je izdelek zunaj bazena in pod nivojem vodne gladine bazena.
 3. Poskrbite, da so vse dovodne in odvodne cevi pravilno priključene in fiksirane.
 4. Pazite, da je nivo vode v bazenu najmanj 2,5 do 5 cm nad odprtino sesalne cevi. V kolikor ni, dodatno napolnite bazen.
 5. Po potrebi odstranite zamašitev na sesalni cevi.
 6. Na sesalni cevi odprite zaporni ventil.
- Ker je filtrska naprava pod nivojem vodne gladine, se zdaj samodejno napolni z vodo.

Priprava filtrske posode

1. Vpenjalni obroč **7** odstranite, tako da spoj odvijete v nasprotni smeri urnega kazalca. Za to uporabite imbus ključ **22**.
2. Vpenjalni obroč in vijake položite na stran.
3. Komplet vijakov za izpraznjevanje **11** namestite na odtočno odprtino **24**.



4. Dve filtrski ročici **9** vstavite v filtrsko sito **8**, da se zaskočita, in nato preverite, ali sta dobro nameščeni.
5. Dvižno cev skupaj s filtrskim sitom **8** in predhodno nameščenima filtrskima ročicama potisnite v filtrsko posodo **2**.
6. Preostale filtrske ročice **9** vstavite v filtrsko posodo in na filtrsko sito, da se zaskočijo, in nato preverite, ali so dobro nameščene.
7. Filtrsko sito namestite na sredino dna filtrske posode.
8. Filtrsko posodo **2** do pribl. 1/3 napolnite z vodo.
9. Nastavek za centriranje **10** postavite na odprtino filtrske posode, tako da centrirata cev filtrskega sita.



10. Filtrsko posodo napolnite s kremenčevim filtrirnim peskom ali filtrirnimi kroglicami. Potrebne količine so navedene v poglavju Tehnični podatki.

Filtrirnih kroglic in kremenčevega filtrirnega peska ni dovoljeno uporabljati skupaj!

11. Nastavek za centriranje odstranite z odprtine filtrske posode.

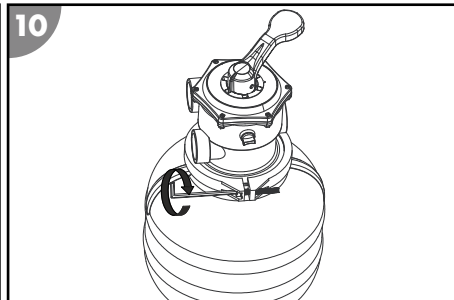
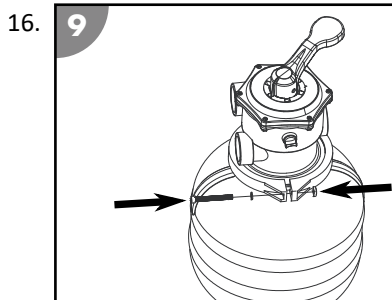
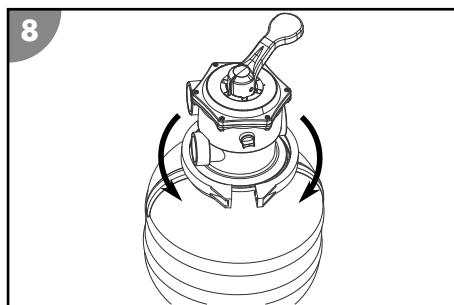
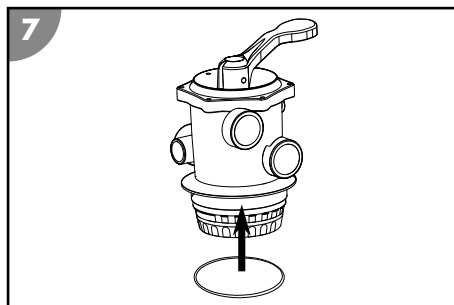
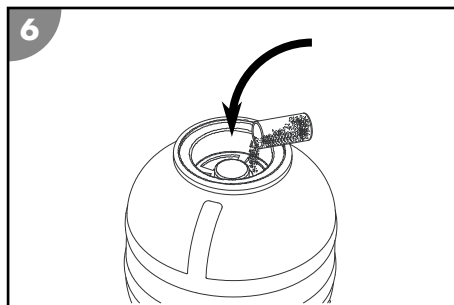
Shranite ga za naslednje polnjenje.

12. V primeru, da tesnilo posode ni predhodno montirano na glavo ventila, povlecite tesnilo posode **6** prek spodnje strani glave ventila **1**.

13. Glavo ventila namestite na filtrsko posodo.

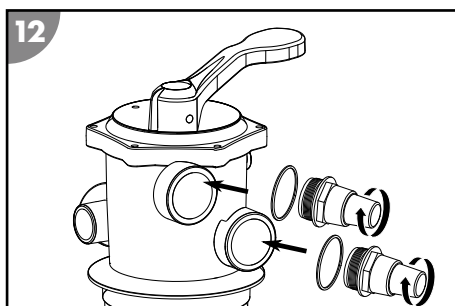
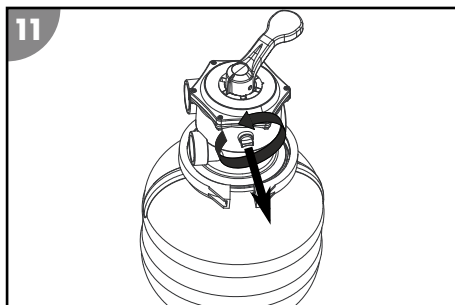
14. Glavo ventila namestite tako, da je priključek z oznako »PUMP« usmerjen v smeri prihodnjega položaja črpalke.

15. Vpenjalni obroč **7** namestite okoli mesta povezave glave ventila in filtrske posode.



Vstavite spoj vpenjalnega obroča in ga privijte v smeri urnega kazalca.

17. Vijak za prezračevanje 25 na glavi ventila odstranite, tako da ga odvijete v nasprotni smeri urnega kazalca.
18. Navoj manometra 16 ovijte s teflonskim trakom 23.
19. Manometer na mesto odvitega vijaka za prezračevanje privijte v smeri urnega kazalca.
20. Cevni priključek 21 privijte v smeri urnega kazalca na priključek na glavi ventila 1.



Filtrska posoda je pripravljena.

Priprava črpalke

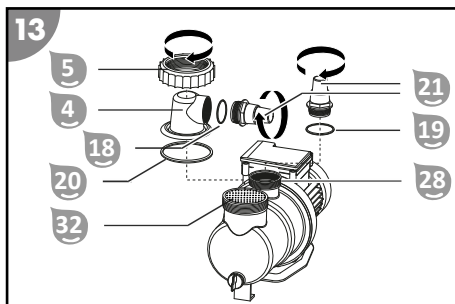
Ob dobavi je črpalka predhodno le delno montirana.



Vse cevne povezave ročno zategnite. V primeru, da bi vijalne povezave zategnili preveč, lahko poškodujete tesnila in plastične dele. Ne uporabljajte orodja.

Vijačne povezave, ki niso popolnoma tesne, lahko zatesnite s teflonskim trakom.

1. Vijačni obroč 5 na pokrovu predfiltra 4 odvijete v nasprotni smeri urnega kazalca.
2. Pokrov predfiltra 4 skupaj z vijačnim obročem dvignite z ohišja črpalke.
3. Veliki tesnilni O-obroč 20 vstavite v utor ohišja črpalke.
4. Nato v črpalco vstavite predfilter 32.
V tovarniški konfiguraciji je predfilter že vstavljen v črpalco.
5. Preverite, ali je tesnilni O-obroč umazan ali morebiti poškodovan. Po potrebi tesnilo zamenjajte.
6. Na ohišje črpalke namestite pokrov predfiltra 4.



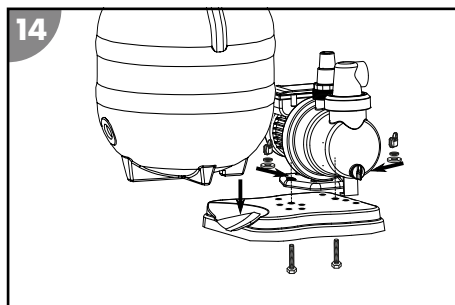
7. Vijačni obroč potisnite čez pokrov predfiltra.
8. Nato ga zavrtite v smeri urnega kazalca, dokler ni trdno nameščen.
9. V pokrov predfiltra nato namestite majhen tesnilni O-obroč **18**.
10. Cevni priključek **21** privijte ročno v pokrov predfiltra v smeri urnega kazalca.
11. Srednji tesnilni O-obroč **19** položite v odprtino iztoka črpalke **28**.
12. V iztok črpalke ročno v smeri urnega kazalca privijte cevni priključek **21**.

Črpalka je pripravljena na delovanje in jo je mogoče priključiti na cevi.

Montaža črpalke na osnovno ploščo

1. Navojna vijaka iz kompleta vijakov za pritrditev črpalke **13** vstavite od spodaj v obe odprtini s šesterorobo odprtino na osnovni plošči **12**.
2. Črpalko **3** postavite na osnovno ploščo **12**, tako da vijačni navoj sega skozi pritrditvene odprtine v podnožju črpalke.
3. Čez vijačni navoj najprej namestite podložko in nato pahljačasto ploščico.
4. Namestite vijak s krilno glavo in ga dobro zategnite.
Črpalka je montirana na osnovno ploščo.
5. Osnovno ploščo **12** povežite s filtrsko posodo **2**.

Osnovna plošča je povezana s filtrsko posodo.



Cevni priključki

- S cevnimi objemkami fiksirajte vse priključke, s čimer poskrbite za potrebno tesnjenje sistema.

Priporočamo, da vse priključne povezave še dodatno zatesnite s teflonskim trakom **23**.

- Za opisane priključke uporabite ustrezne cevi za bazene.



Določene cevi, npr. tlačna cev, so zelo toge. Pred montažo jih položite na sonce, da zaradi toplote postanejo nekoliko mehkejše.

Priključitev povratne cevi



Privijete lahko cevi s premerom od 32 do 38 mm ali izbirno tudi adapter za bazen INTEX Pools/Steinbach 2" AG x 1" IG **36**.

1. Ročico ventila 31 na glavi ventila 1 pritisnite navzdol in zadržite.
2. Ročico ventila obrnite na položaj »GESCHLOSSEN (ZAPRTIO)« in jo izpustite.

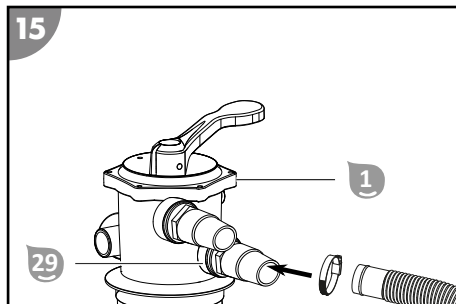
3. Cev s premerom 32 mm natakните na priključek »RETURN« in jo fiksirajte s cevno objemko.

Izbirni adapter za bazene INTEX Pools/ Steinbach 2" AG x 1" IG 36 privijte v smeri urnega kazalca na povratno cev 29 na glavi ventila 1.

Cev s premerom 38 mm natakните prek navoja na priključku »RETURN« do konca in jo fiksirajte s cevno objemko.

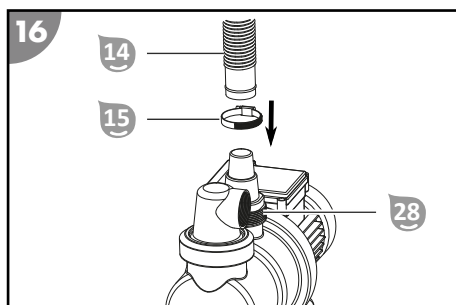
4. Drugi konec cevi priključite na priključek dotočne šobe bazena.

Povratna cev 29 je priključena.



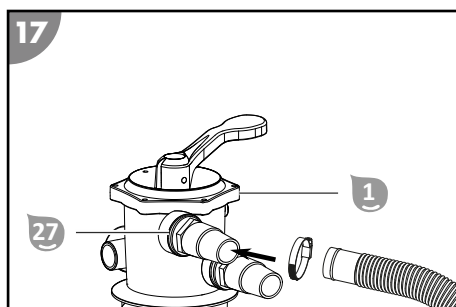
Priključitev tlačne cevi

1. Tlačno cev 14 z enim koncem namestite na iztok črpalke 28.
2. Cevno objemko 15 namestite čez tlačno cev in jo s križnim izvijačem PH1 34 v smeri urnega kazalca privijte na priključek.
3. Drugo cevno objemko namestite čez tlačno cev.



4. Konec tlačne cevi pa namestite na priključek tlačnega voda 27, ki je na glavi ventila 1.
5. Cevno objemko namestite na priključek in jo privijte s križnim izvijačem.

Tlačna cev 27 je priključena.



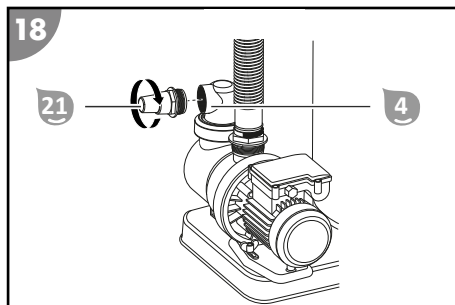
Priključitev sesalne cevi

Priključitev sesalne cevi z nameščeno cevjo

- Pri uporabi sestavljenih cevi premera 32/38 mm.

1. En cevni priključek **21** privijte na pokrov predfiltra **4** v smeri urnega kazalca.
2. Preverite, da iz dotočne ali odtočne cevi v bazen ne izteka voda.
3. Konec cevi namestite na cevni priključek in cev pritrdite s cevnimi objemkami.

Sesalna cev je priključena.



Priključitev cevi za povratno izpiranje



Na priključek »WASTE« je tovarniško nameščen gumijasti čep. Gumijasti čep lahko v primeru neuporabe (npr. uporabi filtrirnih kroglic kot filtrirnega sredstva) cevi za povratno izpiranje ostane vstavljen, s čimer izdelek zaščitite pred vdorom umazanije in žuželk.

1. Na glavi ventila **1** iz priključka »WASTE« odstranite gumijaste čepe.
2. En konec cevi povežite s priključkom »WASTE«.
3. Drugi konec cevi vstavite v priključek kanala.

Cev za povratno izpiranje **30** je priključena.

Priprava filtrske naprave

1. Ročico ventila **31** na glavi ventila **1** pritisnite navzdol in zadržite.
2. Ročico ventila obrnite na položaj »RÜCKSPÜLEN« in jo izpustite.
3. Filtrsko posodo **2** napolnite z vodo, dokler ta ne začne teči iz cevi za povratno izpiranje »WASTE« **30**.
4. Preverite tesnjenje tako filtrske naprave kot tudi priključkov.
Priključke, ki ne tesnijo, še dodatno povijte s teflonskim trakom **23**.
5. Izvedite postopek povratnega izpiranja (glejte poglavje Postopek povratnega izpiranja).

Upravljanje

⚠ POZOR!

Nevarnost poškodb!

Poškodovan izdelek ali poškodovan pribor lahko povzroči telesne poškodbe.

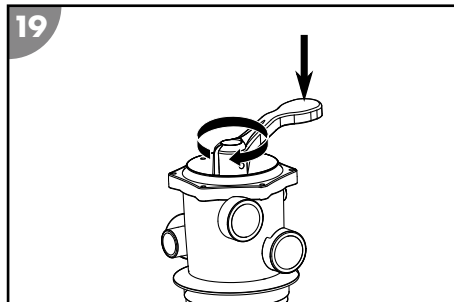
- Preverite izdelek in pribor (glejte poglavje »Preverjanje«).

Izbira načina obratovanja

1. Črpalko 3 izklopite, tako da izvlečete električni vtič iz električne vtičnice.
2. Ročico ventila 31 na glavi ventila 1 pritisnite navzdol in zadržite.
3. Ročico ventila obrnite na zeleni položaj in jo izpustite.

Ročica se zaskoči v položaju.

Želeni način obratovanja je nastavljen.



Obratovanje črpalke

Zagon obratovanja črpalke



Preden črpalko aktivirate, preverite položaj filtra na filterski napravi.

1. Električni vtič črpalke priključite na električno napajanje.

Črpalka deluje. Med delovanjem črpalke preverite, ali slišite nenavadne zvoke, in če je v sistemu zrak, napravo znova prezračite.

Zaključek obratovanja črpalke

Obratovanje črpalke končate tako, da izvlečete električni vtič iz električne vtičnice.

Obratovanje črpalke z zunanjim časovnikom

Obratovanje črpalke s časovnim vklopom je mogoče prek zunanjega časovnika (ni priložen).

1. Časovnik priključite na električno napajanje in nastavite zelene čase delovanja.
2. Električni vtič črpalke priključite na časovnik.

Od tega trenutka dalje časovnik upravlja čase delovanja črpalke.

Napotki za vzdrževanje

S to filtersko napravo ni mogoče prefiltrirati alg, bakterij in drugih mikroorganizmov.

- Za preprečevanje njihovega nastajanja in odstranjevanje uporabite posebno sredstvo za nego vode, ki zagotavlja higiensko brezhibno vodo.
- Glede izbire sredstva naj vam svetuje strokovnjak, upoštevajte tudi predpisano količino odmerka.

Vzdrževanje

Postopek povratnega izpiranja



V primeru uporabe filtrirnih kroglic Steinbach ni dovoljeno izvajati povratnega izpiranja. Če bi se zmogljivost filtriranja poslabšala, priporočamo, da filtrirne kroglice ročno operete. Po potrebi jih zamenjajte.

1. Črpalko **3** izklopite, tako da izvlečete električni vtič iz električne vtičnice.
2. Zaprite cev za povratno izpiranje (glejte poglavje Priključitev cevi za povratno izpiranje).
3. Ročico ventila **31** na glavi ventila **1** pritisnite navzdol in zadržite.
4. Ročico ventila obrnite na položaj »RÜCKSPÜLEN« in jo izpusite.
5. Električni vtič črpalke priključite na električno napajanje.
6. Postopek povratnega izpiranja izvajajte tako dolgo, dokler ne začne iz cevi za povratno izpiranje iztekati čista voda (najv. 2 minuti).
7. Črpalko **3** izklopite, tako da izvlečete električni vtič iz električne vtičnice.
8. Ročico ventila **31** na glavi ventila **1** pritisnite navzdol in zadržite.
9. Ročico ventila obrnite na položaj »NACHSPÜLEN« in jo izpusite.
10. Električni vtič črpalke priključite na električno napajanje.
11. Črpalka naj deluje 20–30 sekund, da se iz glave ventila očisti preostala umazanija.
12. Črpalko **3** izklopite, tako da izvlečete električni vtič iz električne vtičnice.

Postopek povratnega izpiranja je zaključen.

Menjava filtrirnega sredstva



Uporabljen filtrirni sredstvo (kremenčev filtrirni pesek ali filtrirne kroglice Steinbach) je treba zamenjati vsake 2 do 3 leta, odvisno od pogostosti uporabe in stopnje umazanosti izdelka.

1. Črpalko **3** izklopite, tako da izvlečete električni vtič iz električne vtičnice.
2. Zaporna ventila zaprite ali blokirajte pretok vode do povezovalnih cevi bazena.
3. Navojni zamašek na odtočni odprtini **24** odvijte v nasprotni smeri urnega kazalca.
4. Voda naj iz filtrske posode **2** skozi odtočno odprtino popolnoma odteče.
5. Navojni zamašek namestite na odtočno odprtino in ga privijte v smeri urnega kazalca.
6. Vpenjalni obroč **7** odstranite, tako da spoj odvijete v nasprotni smeri urnega kazalca. Za to uporabite imbus ključ **22**.
7. Vpenjalni obroč in vijake položite na stran.
8. Filtrsko posodo počasi obrnite na glavo in iz nje izpraznite kremenčev filtrirni pesek ali filtrirne kroglice.

9. Filtrske ročice **9** v filtrski posodi potegnite s filtrskega sita **8**.
10. Odstranite filtrsko sito.
11. Filtrsko sito in filtrske ročice temeljito izplaknite pod tekočo vodo.
12. Nato s čisto vodo izperite filtrsko posodo.
13. Opravite korake 4.-12. iz poglavja Priprava filtrske posode.

Filtrirno sredstvo je zamenjano.

Prezimovanje

1. Črpalko **3** izklopite, tako da izvlečete električni vtič iz električne vtičnice.
2. Zaporna ventila zaprite ali blokirajte pretok vode do povezovalnih cevi bazena.
3. Demontirajte povezovalne cevi do bazena in izpraznite cevi.
4. Odtočni vijak **33** na ohišju črpalke odvijte in črpalko temeljito izpraznite.
5. Izpraznite filtrirno sredstvo, kot je opisano v poglavju Menjava filtrirnega sredstva.
Če uporabljate filtrirne kroglice, jih ročno operite in pustite, da se popolnoma posušijo.
6. Filtrirno sredstvo shranjujte ločeno. Ni ga dovoljeno shranjevati v filtrski posodi!
7. Filtrsko napravo izperite z vodo iz pipe.
8. Filtrska naprava naj se popolnoma posuši.
9. Ročico ventila **31** na glavi ventila **1** pritisnite navzdol in zadržite.
10. Ročico ventila obrnite na položaj »WINTER« in jo izpustite.

Izdelek lahko prezimi.

Čiščenje

OBVESTILO!

Nepravilno čiščenje lahko povzroči poškodbe naprave.

- Površino naprave po vsaki uporabi očistite s čisto vodo.
- Ne uporabljajte agresivnih čistil.
- Ne uporabljajte grobih ali kovinskih predmetov, kot so noži, trda strgala in podobno.
- Ne uporabljajte čistilnih krtač.
- Ne uporabljajte visokotlačnega čistilnika.

Preverjanje

Pred vsako uporabo preverite:

- So na izdelku vidne poškodbe?
- So na elementih za upravljanje vidne poškodbe?
- So pripomočki v brezhibnem stanju?
- So vse cevne povezave v brezhibnem stanju?
- Je dotok blokiran?
- So prezračevalne reže proste in čiste?

Poškodovanega izdelka ali pripomočkov ne uporabljajte. Preveri in popravi naj ju proizvajalec ali njegova služba za pomoč uporabnikom ali ustrezno usposobljena oseba.

Shranjevanje

1. Izdelek temeljito očistite (glejte poglavje »Čiščenje«).
2. Izpraznite vse cevi, črpalko in filtrsko posodo.
3. Po čiščenju izdelka pustite, da se popolnoma posuši.
4. Izdelek shranjujte na suhem mestu, zaščitenem pred zmrzaljo ($> +5\text{ }^{\circ}\text{C}$), ki ni na neposredni sončni svetlobi.

Iskanje in odprava napak

Težava	Morebitni vzrok	Odpravljanje težave
Tlak na manometru je presegel 1 bar.	Kremenčev filtrirni pesek je umazan.	Izvedite postopek povratnega izpiranja (glejte poglavje Postopek povratnega izpiranja).
	Filtrirne kroglice so umazane.	Filtrirne kroglice odstranite in ročno operite. Po potrebi filtrirne kroglice zamenjajte.
Iz dotočne šobe izhajajo zračni mehurčki.	Črpalka sesa zrak.	Preverite tesnjenje vseh cevi in tesnil. Zategnite cevni objemki.
V črpalko priteče premalo vode oz. je tlak sistema prenizek.	V bazenu je premalo vode.	V bazen dotočite več vode.
	Košara za predfiltriranje (če obstaja) je polna.	Košaro za predfiltriranje izpraznite.
	Sesalna cev je zamašena.	Tlačno cev očistite.

Težava	Morebitni vzrok	Odpravljanje težave
Črpalka se ne vklopi.	V črpalki ni elektrike.	Električni vtič črpalke priključite na električno napajanje. Preverite, ali se je morda sprožil odklopnik za uhajavi tok.
	Črpalka je okvarjena.	Obrnite se na službo za pomoč uporabnikom.
V bazenu se nahaja filtrirno sredstvo	Kremenčev filtrirni pesek je bil dodatno napolnjen.	Izvajajte postopek povratnega izpiranja, dokler voda ne bo bistra. Glejte poglavje Postopek povratnega izpiranja.
	Okvarjeno filtrsko sito v filtrski posodi.	Preverite, ali je filtrsko sito poškodovano in ga po potrebi zamenjajte.

Če motnje ne morete odpraviti, se obrnite na službo za pomoč uporabnikom, navedeno na zadnji strani.

Tehnični podatki

Tehnični podatki Classic 310

Model	Classic 310
Številka izdelka	040310
Model filtrske črpalke	SPS 50-1; št. izd. 040921
Zmogljivost kroženja	4.500 l/h
Vrsta črpalke	samosesalna s predfiltrom
Najv. temperatura vode	35 °C
Električno napajanje	220–240 V~ 50/60 Hz
Zmogljivost	250 W
Izvedba	7-smerni ventil z manometrom
Premer posode	320 mm
Priključek	Ø 32/38 mm
Montaža črpalke	na osnovno ploščo
Potrebna količina filtrirnih kroglic	pribl. 560 g
Potrebna količina kremenčevega filtrirnega peska	pribl. 20 kg, DIN EN 12904

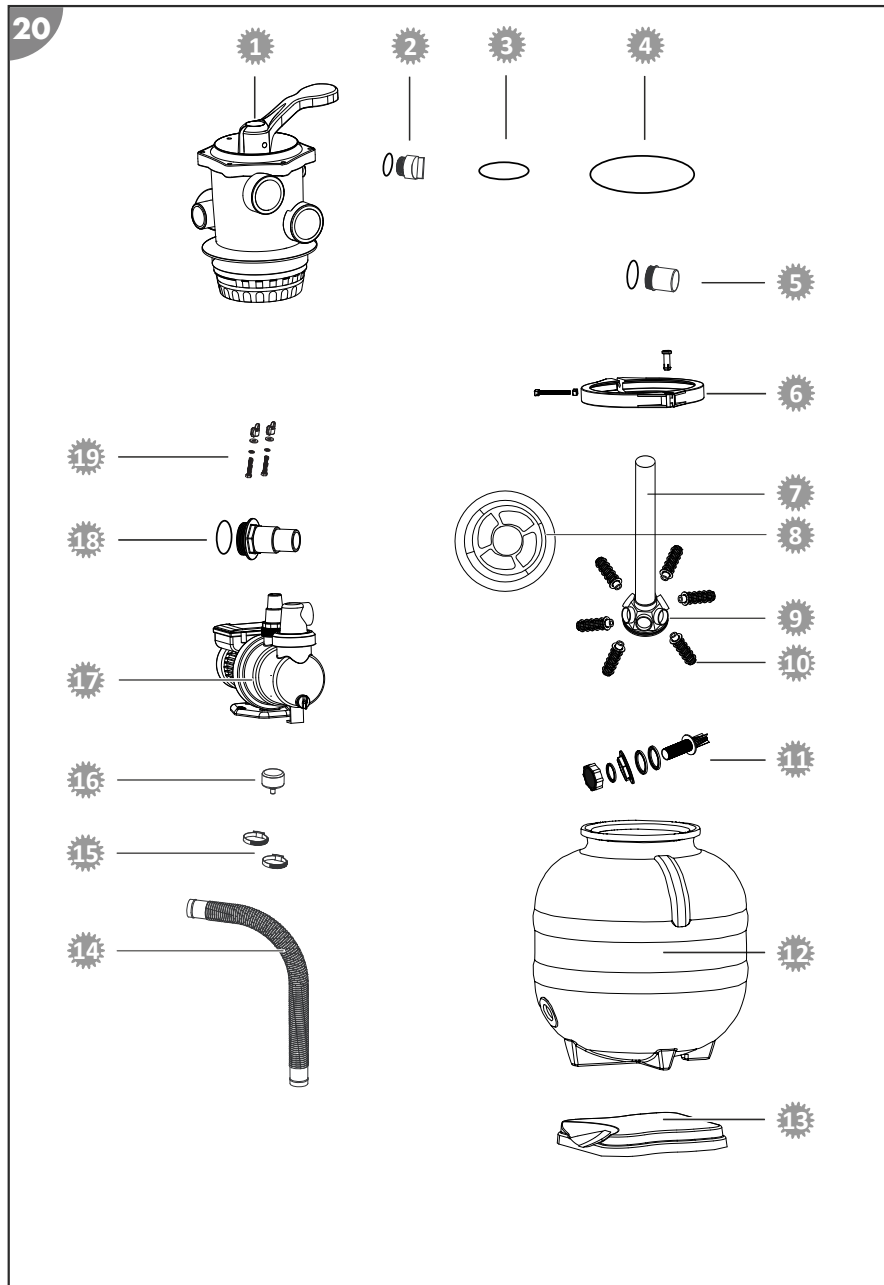
Priporočena velikost zrn	0,7–1,2 mm
Primerno za bazene do	22.000 l prostornine vode

Tehnični podatki Classic 400

Model	Classic 400
Številka izdelka	040340
Model filtrske črpalke	SPS 70-1; št. izd. 040920
Zmogljivost kroženja	6.600 l/h
Vrsta črpalke	samosesalna s predfiltrom
Najv. temperatura vode	35 °C
Električno napajanje	220–240 V~ 50/60 Hz
Zmogljivost	450 W
Izvedba	7-smerni ventil z manometrom
Premer posode	370 mm
Priključek	Ø 32/38 mm
Montaža črpalke	na osnovno ploščo
Potrebna količina filtrirnih kroglic	pribl. 700 g
Potrebna količina kremenčevega filtrirnega peska	pribl. 25 kg, DIN EN 12904
Priporočena velikost zrn	0,7–1,2 mm
Primerno za bazene do	33.000 l prostornine vode

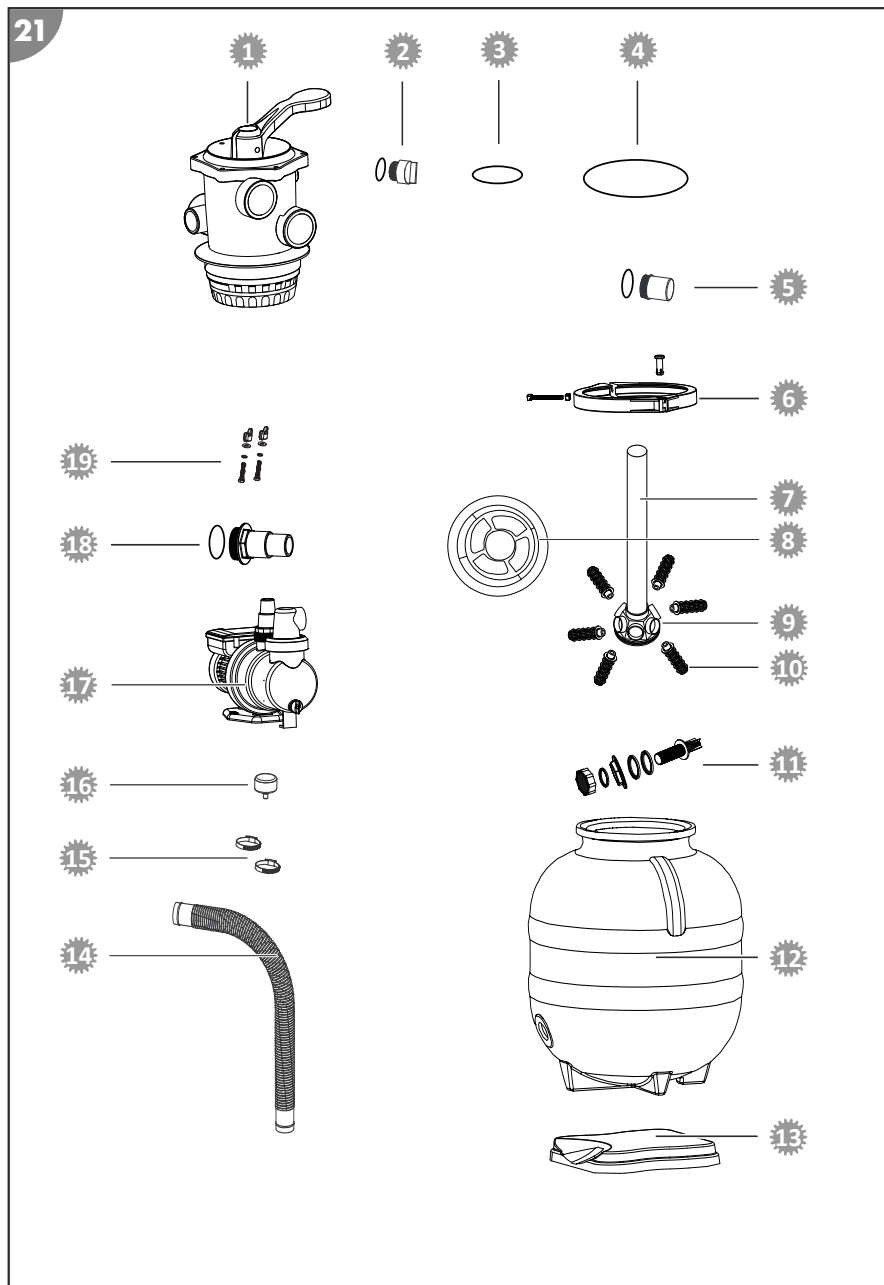
Nadomestni deli

Nadomestni deli Classic 310



- 1 040840 – glava ventila
- 2 040842 – vijak za prezračevanje (vključno s tesnilom)
- 3 040843 – tesnilo glave ventila
- 4 040844 – tesnilo posode
- 5 040860 – kontrolno okence za glavo ventila
- 6 040845 – vpenjalni obroč (vključno s spojem)
- 7 040846 – dvižna cev s filtrskim sitom
- 8 040849 – nastavek za centriranje
- 9 040850 – filtrsko sito
- 10 040851 – filtrska ročica
- 11 040852 – komplet vijakov za izpraznjevanje
- 12 040853 – filtrska posoda \varnothing 320 mm
- 13 040856 – osnovna plošča
- 14 040861 – tlačna cev D = 28 cm, \varnothing 38 mm
- 15 040946 – cevna objemka (2x)
- 16 040952 – manometer
- 17 040921 – črpalka SPS 50-1
- 18 040841 – cevni priključek
- 19 040978 – komplet vijakov za pritrditev črpalke (2x)

Nadomestni deli Classic 400



- 1 040840 – glava ventila
- 2 040842 – vijak za prezračevanje (vključno s tesnilom)
- 3 040843 – tesnilo glave ventila
- 4 040844 – tesnilo posode
- 5 040860 – kontrolno okence za glavo ventila
- 6 040845 – vpenjalni obroč (vključno s spojem)
- 7 040847 – dvižna cev s filtrskim sitom
- 8 040849 – nastavek za centriranje
- 9 040850 – filtrsko sito
- 10 040851 – filtrska ročica
- 11 040852 – komplet vijakov za izpraznjevanje
- 12 040854 – filtrska posoda Ø 370 mm
- 13 040856 – osnovna plošča
- 14 040862 – tlačna cev D = 38 cm, Ø 38 mm
- 15 040946 – cevna objemka (2x)
- 16 040952 – manometer
- 17 040920 – črpalka SPS 75-1
- 18 040841 – cevni priključek
- 19 040978 – komplet vijakov za pritrditev črpalke (2x)

Izjava o skladnosti



S tem podjetje Steinbach International GmbH izjavlja, da filtrska črpalka izpolnjuje naslednje Direktive:

- Direktiva o elektromagnetni združljivosti (2014/30/EU)
- EN55014-1:2017; EN55014-2:2015; EN61000-3-2:2014; EN61000-3-3:2013
- AfPS GS 2019:01 PAK
- EN 60335-2-41:2003/A2:2010; EN 60335-1:2012/A2:2019; EN 62233:2008
- Direktiva o električni opremi (2014/35/EU)

Celotno besedilo izjave o skladnosti EU lahko zahtevate na naslovu, navedenem na koncu teh navodil.

Odstranjevanje

Odlaganje embalaže med odpadke



Embalažo med odpadke zavržite ločeno po vrstah materialov. Lepenko in karton oddajte med odpadni papir, folije pa med sekundarne surovine.

Odstranitev stare naprave



Starih naprav ne smete odstraniti skupaj z gospodinjskimi odpadki!

Če izdelka ne nameravate več uporabljati, ste kot vsak uporabnik **zakonsko obvezani, da stare naprave odstranite ločeno od gospodinjskih odpadkov**, npr. na ustreznem zbirnem mestu vaše občine/mestne četrti. Tako je zagotovljena pravilna odstranitev starih naprav in preprečen negativen

učinek na okolje. Zato so električne naprave označene z zgornjo oznako.