

A szállítás terjedelme / A készülék részei

- | | |
|---|--|
| 1 Szelepfej | 13 Csavarkészlet a szivattyú rögzítéséhez (2 db) |
| 2 Szűrőtartály | 14 Nyomótömlő |
| 3 Szivattyú | 15 Tömlőbilincs (2 db) |
| 4 Előszűrő fedél | 16 Manométer |
| 5 Csavargyűrű | 17 Kémlelő üveg |
| 6 Tartálytömítés, esetlegesen a szelepfekre előszerelve | 18 O-gyűrű-tömítés kicsi (Ø 45 mm) |
| 7 Szorítógyűrű | 19 O-gyűrű-tömítés közepes (Ø 54 mm) |
| 8 Emelőcső szűrőbetéttel | 20 O-gyűrű-tömítés nagy (Ø 79 mm) |
| 9 Szűrőkarok | 21 Tömlő-adapter (2 db) |
| 10 Központozó | 22 Imbuszkulcs |
| 11 Üritő csavar készlet | 23 Teflonszalag |
| 12 Alaplemez | Használati útmutató (kép nélkül) |

Készülék részei

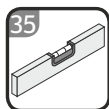
- | | |
|------------------------|---------------------------------|
| 24 Üritő kifolyó | 29 Visszatérő vezeték "RETURN" |
| 25 Légtelenítő csavar | 30 Visszaöblítő vezeték "WASTE" |
| 26 Szívóvezeték | 31 Szelepemelő |
| 27 Nyomóvezeték "PUMP" | 32 Előszűrő |
| 28 Szivattyú-kifolyó | 33 Leengedő csavar |

Szükséges szerszámok, amelyeket nem szállítunk

- 34 Csillagcsavarhúzó PH1



- 35 Vízmérték



Opcionálisan kapható tartozékok

36 INTEX medence/Steinbach
2" AG x 1" IG adapter
cikkszám: 040934

38 Steinbach konténer cikkszám: 040530 és
Steinbach UV-fertőtlenítő rendszer cikkszám:
040511

37 INTEX medence
2" x 1 1/2" AG adapter
cikkszám: 040933

Tartalom

Áttekintés	2
A szállítás terjedelme / A készülék részei	199
Általános tudnivalók	203
Jelmagyarázat	203
Biztonság	204
A termék kicsomagolása és a szállítási terjedelem ellenőrzése	208
Előkészítés	209
A készülék alaptisztítása.....	209
Telepítés helyének kiválasztása.....	209
Szűrőakna.....	210
A szűrő berendezés leírása	210
A szűrő berendezés üzemmódjai.....	210
Szűrési idő.....	212
Üzemelés medence porszívóval.....	212
Első használatba vétel	212
Ellenőrzés üzembe helyezés előtt.....	212
Szűrőtartály előkészítése.....	213
Szivattyú előkészítése.....	215
A szivattyú alaplemezre szerelése.....	216
Tömlőcsatlakozások	217
Szűrő berendezés előkészítése.....	219
Használat	219
Üzem mód kiválasztása.....	219
Szivattyú üzemmód.....	220
Ápolási utasítások.....	220
Karbantartás	220
Visszaöblítési folyamat.....	220
Szűrőközeg cseréje.....	221
Téliesítés.....	222
Tisztítás	222
Vizsgálat	223
Tárolás	223
Hibakeresés	223
Műszaki adatok	224
Műszaki adatok Classic 310.....	224
Műszaki adatok Classic 400.....	225

Pótalkatrészek.....	226
Alkatrészek Classic 310.....	226
Alkatrészek Classic 400.....	228
Megfelelőségi nyilatkozat.....	229
Leselejtezés.....	230

Általános tudnivalók

A használati útmutató elolvasása és megőrzése



Ez a használati útmutató ehhez a szűrő berendezéshez tartozik (az alábbiakban „készüléknek” is nevezzük). Fontos információkat tartalmaz az üzembe helyezésére és a kezelésre vonatkozóan.

A készülék üzembe helyezése előtt figyelmesen olvassa el a használati útmutatót, különösen a biztonsági utasításokat. A használati útmutató figyelmen kívül hagyása a készülék komoly sérüléséhez vagy károsodásához vezethet.

A használati útmutató az Európai Unióban érvényes szabványok és szabályok alapján készült. Külföldön vegye figyelembe az adott ország irányelveit és törvényeit is.

A későbbi használatához őrizze meg a használati útmutatót. Amennyiben a készüléket továbbadja harmadik fél részére, feltétlenül adja oda a használati útmutatót is.

Rendeltetészerű használat

Ezt a készüléket kizárólag medence vizének tisztítására tervezték. Sós víz esetén is használható, amennyiben a víz sótartalma 0,5 % alatt van (sóelektrolízis). Eltávolítja a látható szennyeződések, és minden kereskedelmi forgalomban lévő medencéhez megfelelő, amely 32/38 mm átmérőjű tömlőcsatlakozással rendelkezik.

A szűrőtartályban található szűrőközeg kiszűri az átfolyó vízből a szennyeződések, és ezáltal a fürdővizének tartós szennyeződés és uszadék szűrőjeként szolgál. A megtisztított víz a 7 utas szelepen keresztül folyik vissza a visszatérő vezetéken a medencébe.

Szűrőközegként kizárólag olyan kvarc szűrőhomokot használjon, amely megfelel a DIN EN 12904 szabványnak. Alternatívaként használjon Steinbach szűrőgolyókat. Az ehhez szükséges mennyiségeket a Műszaki adatok c. fejezetben találja.

A készülék kizárólag magán használatra készült, és nem alkalmas ipari célokra. Csak a használati útmutatóban leírtak szerint használja a készüléket. Minden más felhasználás rendeltetésellenesnek minősül és tárgyi károsodást, vagy akár személyi sérülést is okozhat. A készülék nem gyerekjáték.

A gyártó vagy a kereskedő nem vállal felelősséget a nem rendeltetészerű vagy helytelen használatból származó károkért.

Jelmagyarázat

A használati útmutatóban, a készüléken vagy a csomagoláson a következő szimbólumok használatosak.



Ez a jel az összeszereléssel, használattal kapcsolatos hasznos kiegészítő tudnivalókat jelzi.



Megfelelőségi nyilatkozat (lásd „Megfelelőségi nyilatkozat” c. fejezet): Az itt látható jellel ellátott termékek teljesítik az Európai Gazdasági Térség összes vonatkozó közösségi előírását.



Soha ne használjon éles kést vagy más hegyes tárgyat a csomagolás felnyitásához. Ezekkel megsértheti annak tartalmát.

Biztonság

Ebben a használati útmutatóban a következő jelzőszavakat használjuk.

FIGYELMEZTETÉS!

Ez a figyelmeztető szimbólum/szó olyan közepes kockázati szintű veszélyt jelez, amely halálhoz vagy súlyos sérüléshez vezethet, ha nem védik ki.

VIGYÁZAT!

Ez a figyelmeztető szimbólum/szó olyan alacsony kockázati szintű veszélyt jelez, amely csekély vagy közepes mértékű sérüléshez vezethet, ha nem védik ki.

ÉRTESÍTÉS!

Ez a szó az esetleges anyagi károokra figyelmeztet.

Általános biztonsági utasítások

FIGYELMEZTETÉS!

Áramütés veszélye!

A hibás villamos bekötés vagy a túl magas hálózati feszültség áramütéshez vezethet.

- Csak akkor csatlakoztassa a hálózati kábelt, ha a konnektor hálózati feszültsége egyezik a típustáblán megadott adatokkal.
- A hálózati kábelt csak egy könnyen hozzáférhető konnektorba dugja be, hogy hiba esetén gyorsan leválaszthassa az áramellátásról.
- A készüléket csak olyan érintésvédelemmel ellátott konnektorról használja, ami legalább 16A-re biztosított.
- A készüléket el kell látni egy maximum 30 mA névleges maradványáramú maradékáram-védőberendezéssel.

- Ne üzemeltesse a készüléket, ha látható károkat tapasztal vagy a csatlakozókábel hibás.
- Ne nyissa fel a készüléket, a javításokat szakemberrel végeztesse el. Ezzel kapcsolatban forduljon az útmutató hátoldalán látható szervizhez. Saját részről történő javítások, szakszerűtlen csatlakoztatás vagy helytelen kezelés esetén nem vállalunk felelősséget, és a garancia érvényét veszti.
- Soha ne dugja be a hálózati kábelt nedves kézzel.
- A hálózati kábelt soha ne a kábelnél fogva húzza ki a konnektorból, hanem mindig a dugónál fogja meg.
- Soha ne használja a csatlakozókábelt fogantyúként.
- A készüléket és a csatlakozókábelt tartsa távol nyílt lángtól és forró felületektől.
- Ne állítson tárgyakat a csatlakozókábelre.
- A hálózati tápkábelt soha ne ássa el.
- Úgy helyezze el a csatlakozókábelt, hogy ne lehessen elesni benne.
- Ne törje meg a csatlakozókábelt, és ne fektesse éles élekre.
- Szükség esetén csak olyan hosszabbító vezetékét használjon, amely kültérre is megfelelő. A kültéri hosszabbító vezeték használata csökkenti az elektromos áramütés kockázatát.
- Ne használja a készüléket viharban. Kapcsolja ki és húzzak ki a hálózati kábelt a konnektorból.
- Ha nem használja a készüléket, vagy éppen tisztítja, vagy ha működési hiba lép fel, mindig kapcsolja ki az eszközt, és válassza le az áramforrásról.
- Javításánál csak olyan alkatrészeket szabad használni, amelyek megfelelnek az eredeti készülékadatoknak. A eszköz olyan elektromos és mechanikus részegységek találhatóak, melyek nélkülözhetetlenek a veszélyforrások elleni védelemhez.

- Csak olyan alkatrészeket és tartozékokat használjon, amelyeket a gyártó szállít vagy ajánl. Idegen alkatrészek használata esetén azonnal megszűnik minden garanciaigény.

Személyekre vonatkozó biztonsági utasítások

▲ FIGYELMEZTETÉS!

Veszélyes a gyermekekre és a korlátozott fizikai, érzékszervi vagy mentális képességű személyekre (például az idősebb emberekre, és azokra, akik nincsenek fizikai vagy szellemi képességeik teljes birtokában) vagy azon személyekre, akik nem rendelkeznek megfelelő tapasztalattal és tudással (például a nagyobb gyerekekre).

A készülék szakszerűtlen kezelése súlyos sérülésekhez vagy a készülék károsodásához vezethet.

- Más személyeknek csak akkor engedje meg, hogy hozzáférjenek a készülékhez, ha ezt az útmutatót teljesen elolvasták, megértették, vagy a készülék rendeltetésszerű használatáról és az azzal járó veszélyekről oktatásban részesültek.
- Soha ne hagyjon korlátozott testi, érzékszervi vagy mentális képességekkel rendelkező személyeket (pl. gyerekeket vagy ittas személyeket), illetve tapasztalattal és ismeretekkel nem rendelkező személyeket (pl. gyerekeket) felügyelet nélkül a készülék közelében.
- Soha ne engedjen gyerekeket vagy gyenge fizikai, érzékelési vagy mentális képességekkel rendelkező, ill. tapasztalat és szaktudás nélküli személyeket a készülékkel dolgozni.
- Ne hagyja, hogy a termék tisztítását vagy felhasználói karbantartását gyermekek végezzék.
- Gyermekek nem játszhatnak a készülékkel vagy a csatlakozóvezetékével.

- A szűrő berendezést megfelelő távolságra állítsa fel a medence falától, hogy azt ne lehessen a beszálláshoz segítségként használni.

▲ FIGYELMEZTETÉS!

Sérülésveszély hiányos képzettség következtében!

A szükséges szerszámok tapasztalatlan vagy ügyetlen kezelése, valamint a szükséges kézműves munkára vonatkozó regionális vagy előírt rendelkezések hiányos ismerete komoly sérüléseket vagy anyagi károkat okozhat.

- Minden olyan munkával, amelynek kockázatát személyes tapasztalatával nem tudja felbecsülni, minősített szakembert bízjon meg.
- Ne használja a készüléket, ha valamilyen szer hatása alatt áll (pl. drog, alkohol, gyógyszerek), vagy ha fáradt.

ÉRTEŚÍTÉS!

A készülék nem szakszerű kezelése a készülék károsodásához vezethet.

- A készülékhez válasszon egy időjárási hatásoktól védett helyet.
- Ne hagyja a készüléket szárazon (víz nélkül) futni.
- A szelepfelnél minden átkapcsolási folyamat előtt kapcsolja ki a szűrőszivattyút.
- Soha ne rakja a készüléket vagy annak alkatrészeit a medencébe.
- Ne használja a készüléket, ha személyek vannak a vízben.

A termék kicsomagolása és a szállítási terjedelem ellenőrzése

ÉRTESÍTÉS!

A csomagolás óvatlan kinyitása, különösen éles vagy hegyes tárggyal a készülék károsodását okozhatja.

- Lehetőleg óvatosan nyissa a csomagolást.
- Ne hatoljon be éles vagy hegyes tárggyal a csomagolásba.

▲ FIGYELMEZTETÉS!

Fulladásveszély a csomagolóanyag következtében!

A csomagolófóliába gabalyodott fej, vagy valamilyen csomagolóanyag lenyelése fulladásos halálhoz vezethet. Különösen gyermekek, valamint szellemi fogyatékkal élő emberek számára áll fenn megnövekedett veszély, akik a kockázatot ismeret és tapasztalat hiányában nem tudják felbecsülni.

- Ügyeljen arra, hogy a gyermekek, valamint a szellemi fogyatékkal élő emberek ne játszanak a csomagolóanyaggal.

ÉRTESÍTÉS!

A készülék csomagolás nélküli tárolás vagy szállítás közben megnövekedett károsodásveszélynek van kitéve.

- Ne dobja ki a csomagolást.
- A sérült csomagolást helyettesítse legalább azonos értékű edénnyel.

Ellenőrizze a szállítás terjedelmét, hogy teljes-e, és hogy nem károsodott-e.

1. Óvatosan nyissa ki a csomagolást.
2. Vegyen ki minden részt a csomagolásból.
3. Ellenőrizze, hogy a szállítás terjedelme teljes-e.

Amennyiben hiányzik alkatrész, haladéktalanul forduljon a garanciajegyen megadott szervizhez.

4. Ellenőrizze, hogy a szállítás terjedelme nem károsodott-e.

Amennyiben károsodást talál, haladéktalanul forduljon a garanciajegyen megadott szervizhez.

Előkészítés

A készülék alaptisztítása


1. Távolítsa el a csomagolóanyagot és az összes védőfóliát, ha van.
2. Tisztítsa meg a szállítási kör összes elemét a „Tisztítás” fejezetben leírtak szerint.

A készülék ezzel meg van tisztítva és a használatra elő van készítve.

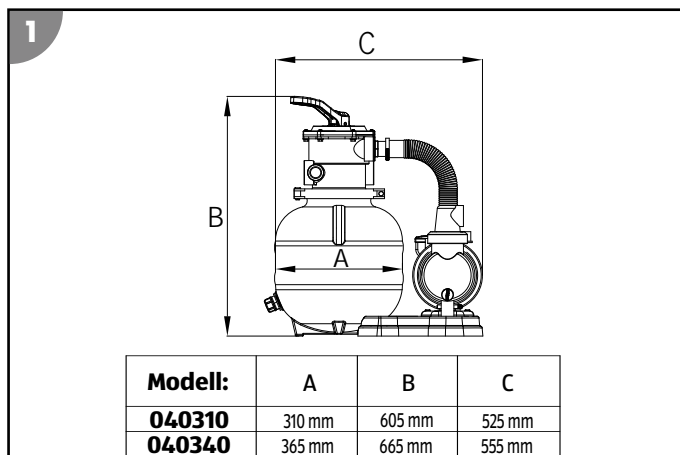
Telepítés helyének kiválasztása



A szűrő berendezés jól védett a víz és idegen testek behatolása ellen. Ennek ellenére az időjárás viszontagságaitól védett telepítési helyet javasolunk.

- Helyezze a szűrő berendezést a beszívó csatlakozás és a beömlőnyílás közé.
- Helyezze a szivattyút a medencéje vízszintje alá.
- Biztosítsa, hogy elegendő távolság legyen a medence faláig, hogy a szűrő berendezést ne lehessen bemászási segítségként használni.
- Ügyeljen arra, hogy a távolság a medencéig ne haladja meg a maximális 2 métert.
- Helyezze a szűrő berendezést egy stabil alátételre, pl. mosottbeton-lapra. Előtte igazítsa be vízmérték  segítségével.

Termék méretei:



Szűrőakna



Szűrőaknára akkor van szükség, ha a medence részben vagy teljesen a földre van süllyesztve, hogy a szűrő berendezés szivattyúját a medence vízszintje alatt lehessen elhelyezni.

- Biztosítsa, hogy a szűrőakna ne legyen elárasztva, és a környezetben lévő víznek és az esővíznek jó elvezetése legyen.

Ezt megfelelő vízelvezetéssel (kavicsréteg) érheti el az akna alján. Védje a szűrő berendezést az aknán belüli emelkedő vízszinttől még egy opcionális, úszókapcsolós búvárszivattyú segítségével, amely egy csatornával vagy lefolyóval van összekapcsolva.

- Biztosítsa az akna megfelelő, természetes szellőzését a kondenzvíz-képződés elkerülése érdekében.
- A szűrőakna nagyságát úgy alakítsa ki, hogy a szűrő berendezésnél a munkákat el lehessen végezni.

A szűrő berendezés leírása

A szűrő berendezés üzemmódjai

A szűrő berendezés több üzemmóddal rendelkezik. Ezeket a szelepefejen látható számok jelzik.

1. Szűrés
2. Utánöblítés
3. Keringetés
4. Visszaöblítés
5. Lezárva
6. Ürítés
7. Téli

A következőkben leírjuk az egyes üzemmódok működését.

FILTER-FILTERN (SZŰRŐ-SZŰRÉS)

Használja ezt az üzemmódot a szűrő berendezése alapbeállításaként.

A medencéből beszívott víz felülről a szűrőtartályba kerül és átáramlik a szűrőközegen. Közben kiszűri a szennyeződések, és a víz ezt követően visszakerül a medencébe.

NACHSPÜLEN (UTÁNÖBLÍTÉS)

Ezt az üzemmódot közvetlenül a visszaöblítés, a kvarc szűrőhomok utántöltése vagy az első üzembe helyezés után használja 20-30 másodpercig.

A vizet a szűrőtartály felső részébe vezeti és a szelepefej átöblíti. A víz közben lefolyik a szennyvíz-vezetéken keresztül. A szelepefej így megtisztul.

ZIRKULIEREN (KERINGETÉS)

Ezt az üzemmódot akkor használja, ha a vizet vegyileg kezelte.

A vizet közvetlenül a szelepefejből a medencébe vezeti, anélkül hogy átfolyna a szűrőn. A szűrőközeg így nem érintkezik a használt vegyszerekkel.

RÜCKSPÜLEN (VISSZAÖBLÍTÉS)

Steinbach szűrőgolyók használata esetén nem szabad visszaöblítést végezni. Ha a szűrő teljesítménye gyengébb lesz, javasoljuk, hogy mossa át a szűrőgolyókat kézzel. Szükség esetén cserélje ki a szűrőgolyókat.

Ezt az üzemmódot maximum 2 percig használja, ha első üzembe helyezést végez, ill. új kvarc szűrőhomokot tölt be, vagy ha a manométer 0,3-0,6 barral a normál üzemi nyomás felett van a szűrő ill. a kvarc szűrőhomok kitisztítása érdekében.

A vizet a szűrőtartály alsó részén kell bevezetni, és így az átáramlik a teljes szűrőn. Az összegyűlt szennyeződés így kioldódik és a visszaöblítő vezetéken keresztül ki lehet vezetni.

GESCHLOSSEN (ZÁRVA)

ÉRTESÍTÉS!

- Ebben az üzemmódban soha ne kapcsolja be a szivattyút!

Ezt az üzemmódot arra használja, kitakarítsa az előszűrőt (ha van) vagy ellenőrizze, hogy a rendszerben nincs-e szivárgás, és hogy az adott helyek jól tömítve vannak-e.

A szivattyúban és szűrőben blokkolva van a vízfolyás. Ügyeljen arra, hogy a bemeneti és kimeneti tömlők vízzel tele legyenek, és adott esetben zárószeleppel vagy dugóval le kell őket zárni.

ENTLEEREN (ÜRÍTÉS)

ÉRTESÍTÉS!

- A medence ürítése csak a szívóvezeték magasságában minimális vízszintig lehetséges. Ügyeljen arra, hogy kapcsolja ki a szivattyút, mielőtt eléri ezt a szintet, hogy elkerülje a szivattyú szárazon futását.

Ezt az üzemmódot akkor használja, ha a medencét erős szennyeződés esetén le akarja üríteni.

A vizet a szűrőnél elvezeti és közvetlenül a visszaöblítő vezetéken keresztül kivezeti.

ÉRTESÍTÉS!

- Ebben az üzemmódban soha ne kapcsolja be a szivattyút!

A szűrő berendezés téli tárolásához ezt az üzemmódot használja.

A szelepemelő köztes állásban található, ami tehermentesíti a belső szelepkatrészeket.

Szűrési idő

A medence vizét a berendezés terhelésétől és méretétől függően 24 óra alatt legalább 3-5 alkalommal kellene megforgatni. A működés időtartama a szűrő berendezés teljesítményéhez és a medence nagyságához igazodik.

Üzemelés medence porszívóval



Ha a szűrő berendezéséhez nem tartozik előszűrő, használjon szűrőkosaras szkimmert vagy hasonló berendezést annak megakadályozása érdekében, hogy idegen testek károsítsák a szivattyút.

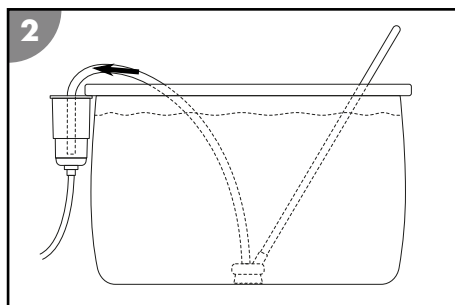


Tartsa be a medence porszívó használati útmutatójában foglaltakat. A szűrő berendezésbe nem szabad levegőnek jutnia, hogy elkerülhető legyen a szárazon futás vagy a túlmelegedés.

A medence porszívó tömlőjét közvetlenül a szűrő berendezés szívóvezetékéhez csatlakoztathatja. A medence porszívó tömlőjét közben teljesen meg kell tölteni vízzel.

1. Húzza ki a szivattyú **3** hálózati dugóját.
2. Nyomja lefelé a szelepemelőt **31** a szelepefnél **1** és tartsa ott.
3. Fordítsa a szelepemelőt "FILTER-FILTERN" (SZŰRŐ-SZŰRÉS) állásba és engedje el.

Erősen szennyezett víz esetén alternatívaként az "ENTLEEREN" (ÜRÍTÉS) üzemmódot is választhatja (lásd az Üzem módok c. fejezetet).



A medence porszívó össze van kötve a szűrő berendezéssel.

Első használatba vétel

Ellenőrzés üzembe helyezés előtt

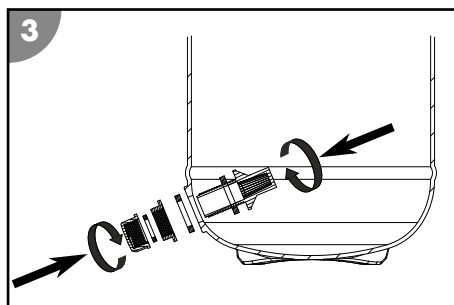
1. Biztosítsa, hogy a szivattyú hálózati tápkábele le legyen választva az elektromos hálózatról.
2. Biztosítsa, hogy a készülék az úszómedencén kívül és a víz szintje alatt legyen.

3. Biztosítsa, hogy minden bemeneti és kimeneti vezeték helyesen legyen csatlakoztatva és rögzítve legyen.
4. Ügyeljen arra, hogy a medence vízszintje a szívóvezeték nyílása felett legyen legalább 2,5-5 cm-rel. Ha nem így lenne, töltsse fel a medencét.
5. Ha szükséges, távolítsa el a szívóvezetékénél lévő dugót.
6. Nyissa ki a szívóvezetékénél lévő zárószelepet.

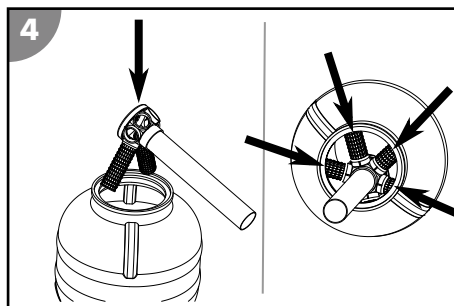
Mivel a szűrő berendezés a víz szintje alatt található, most ez automatikusan megtelik vízzel.

Szűrőtartály előkészítése

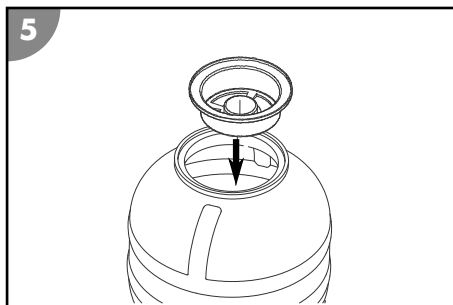
1. Szerelje le a szorítógyűrűt **7**, miközben a csavarkötéseket az óramutató járásával ellentétes irányba történő fordítással meglazítja. Használjon hozzá imbuszkulcsot **22**.
2. Tegye félre a szorítógyűrűt és annak csavarjait.
3. Szerelje fel az ürítő csavar készletet **11** az ürítő kifolyóhoz **24**.



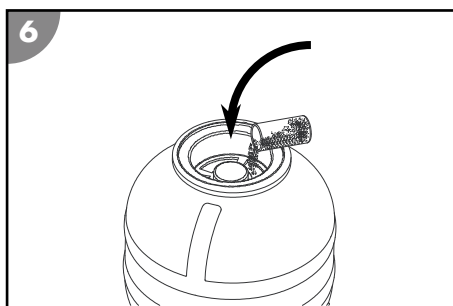
4. Dugja bele a két szűrőkart **9** a szűrőbetétbe **8** amíg bekattannak és ellenőrizze a szűrőkarok rögzítését.
5. Az emelőcsövet a szűrőbetéttel **8** a két előszerelt szűrőkar segítségével helyezze be a szűrőtartályba **2**.
6. A szűrőtartály belsejében a maradék szűrőkarokat **9** dugja bele a szűrőbetétbe amíg bekattannak és ellenőrizze a szűrőkarok rögzítését.
7. Helyezze a szűrőbetétet a szűrőtartály aljának közepére.
8. Töltsse fel a szűrőtartályt **2** kb. 1/3 részéig vízzel.



9. Helyezze a központozót **10** a szűrőtartály nyílására úgy, hogy a szűrőbetét csöve középre kerüljön.



10. Töltse meg a szűrőtartályt kvarc szűrőhomokkal vagy szűrőgolyókkal. Az ehhez szükséges mennyiségeket a Műszaki adatok c. fejezetben találja. A kvarc szűrőhomok és a szűrőgolyó nem használható együtt!

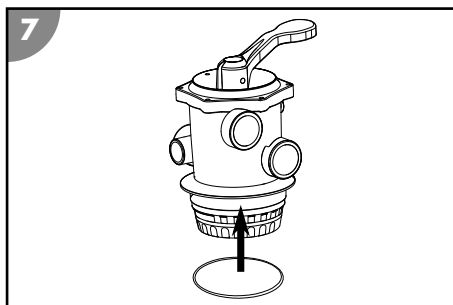


11. Vegye le a központozót a szűrőtartály nyílásáról.
Tartsa meg a központozót a következő feltöltéshez.

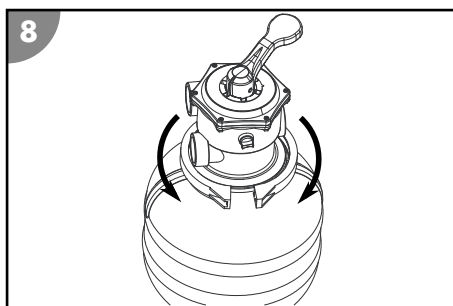
12. Amennyiben a tartálytömítés nincsen a szelepfelre szerelve, vezesse át tartálytömítést **6** a szelepfel alsó oldala felett **1**.

13. Helyezze a szelepfeljet a szűrőtartályra.

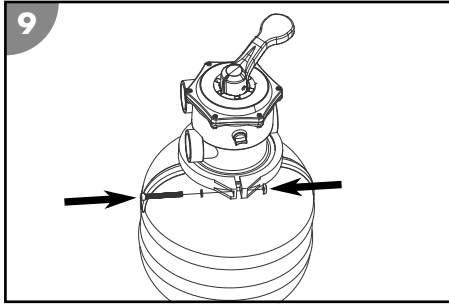
14. A szelepfeljet úgy igazítsa be, hogy a „PUMP” jelölésű csatlakozó a szivattyú jövőbeli helye irányába mutasson.



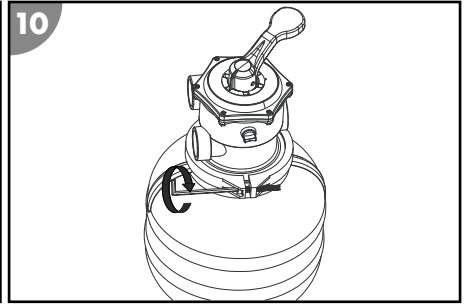
15. Helyezze el a szorítógyűrűt **7** a szelepfel és a szűrőtartály csatlakozási helye körül.



16.



10



Tegye be a szorítógyűrű csavarját és húzza meg az óramutató járásával megegyező irányba forgatva.

17. Távolítsa el a szelepefejnél lévő légtelenítő csavart **25** az óramutató járásával ellentétes irányba forgatva.

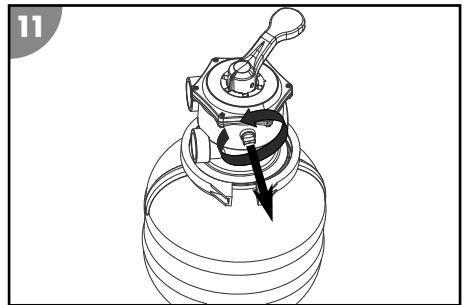
18. Tekerje körbe a manométer menetét **16** teflonszalaggal **23**.

19. Csavarja be a manométert a kivett légtelenítő csavar helyére az óramutató járásával megegyező irányba történő fordítással.

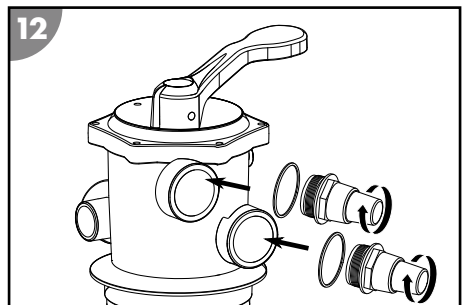
20. Csavarja a tömlő-adaptert **21** az óramutató járásával megegyező irányba a szelepefejen **1** található csatlakozókba.

A szűrőtartály előkészítése megtörtént.

11



12



Szivattyú előkészítése

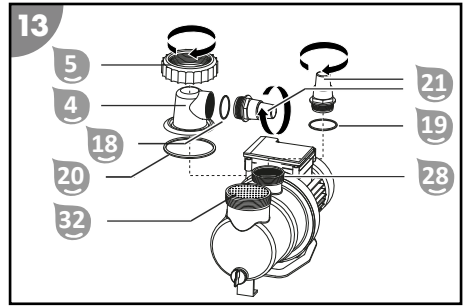
A szivattyú csak részben összeszerelve kerül kiszállításra.



Minden csavarkötést csak kézzel húzzon meg. A csavarkötések túlzott meghúzása károsíthatja a tömítéseket és a műanyag részeket. Ne használjon szerszámot.

Az anyhén tömítetlen csavarkötéseket teflonszalaggal lehet szigetelni.

1. Oldja ki a csavargyűrűt **5** az előszűrő fedélen **4** az óramutató járásával ellentétes irányba forgatással.
2. Emelje le az előszűrő fedelet **4** a csavargyűrűvel a szivattyúházból.
3. Helyezze be a nagy O-gyűrű-tömítést **20** a szivattyúház hornyába.
4. Helyezze be az előszűrőt **32** a szivattyúba.



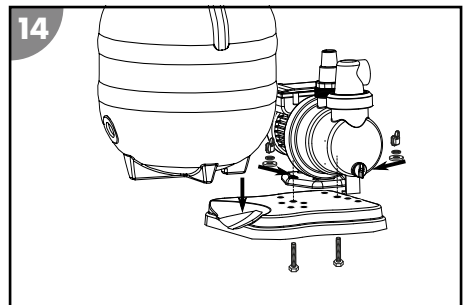
A kiszállításkor az előszűrő már be van helyezve a szivattyúba.

5. Ellenőrizze az O-gyűrű-tömítést szennyeződésekre vagy esetleges sérülésekre. Szükség esetén cserélje ki a tömítést.
6. Helyezze fel az előszűrő fedelet **4** a szivattyúházra.
7. Vezesse át a csavargyűrűt az előszűrő fedélen.
8. Csavarja fel a csavargyűrűt az óramutató járásával megegyező irányba amíg megszorul.
9. Helyezze be a kicsi O-gyűrű-tömítést **18** az előszűrő fedélbe.
10. Csavarja be tömlő-adaptert **21** az előszűrő fedélbe az óramutató járásával megegyező irányba amíg megszorul
11. Helyezze be a közepes O-gyűrű-tömítést **19** a szivattyú-kifolyó **28** mélyedésébe.
12. Csavarjon be egy tömlő-adaptert **21** az óramutató járásával megegyező irányba a szivattyú-kifolyóba, amíg megszorul.

A szivattyú ezzel üzemkész és csatlakoztatható a vezetékekhez.

A szivattyú alaplemezre szerelése

1. Dugja a szivattyú **13** rögzítésére szolgáló csavarkészlet menetes csavarjait alulról az alaplemez **12** hatszögletű lyukjaiba.
2. Állítsa a szivattyút **3** az alaplemezre **12**, hogy a csavarmenetek a szivattyú aljzatában lévő rögzítőnyílásokon keresztül kiemelkedjenek.
3. Először mindig az alátétkarikát, majd a legyező alátétet helyezze a csavarmenetre.



4. Helyezzen el egy szárnyas csavart is, és ezt is húzza meg.

A szivattyú az alaplemezre van szerelve.

5. Kapcsolja össze az alaplemezt **12** a szűrőtartállyal. **2**.

Az alaplemez a szűrőtartállyal össze van kapcsolva.

Tömlőcsatlakozások

- Rögzítsen minden bedugott csatlakozást tömlőbilincsekkel, hogy biztosítsa a rendszer szükséges tömítettségét.

Javasoljuk, hogy a csatlakozásokat még teflonszalaggal **23** is tömítse.

- Használjon megfelelő uszodai tömlőket a leírt csatlakozásokhoz.



Néhány tömlő, mint pl. a nyomótömlő nagyon merev. Tegye ki ezeket szerelés előtt a napra, hogy a hő hatására rugalmasabbak legyenek.

Csatlakoztassa a visszatérő vezetékét



Használhat 32-38 mm átmérőjű tömlőket vagy opcionálisan felcsavarhat egy INTEX medence/Steinbach 2" AG x 1" IG adaptert **36**.

1. Nyomja lefelé a szelepemelőt **31** a szelepfejnél **1** és tartsa ott.

2. Fordítsa a szelepemelőt „GESCHLOSSEN” (ZÁRVA) állásba és engedje el.

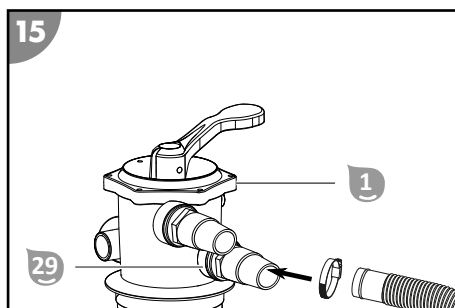
3. Dugjon be egy 32 mm átmérőjű tömlőt a „RETURN” csatlakozásba és rögzítse egy tömlőbilincssel.

Csavarja fel az opcionális INTEX medence/Steinbach 2" AG x 1" IG adaptert **36** az óramutató járásával megegyező irányba forgatva a visszatérő vezetékre **29** a szelepfejnél **1**.

Dugjon át egy 38 mm átmérőjű tömlőt a meneten a „RETURN” csatlakozás ütközőjéig és rögzítse egy tömlőbilincssel.

4. A másik végét csatlakoztassa a medence beömlőnyílásánál lévő csatlakozóba.

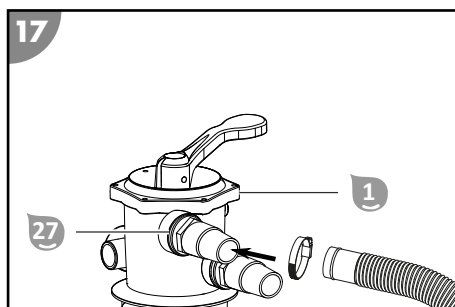
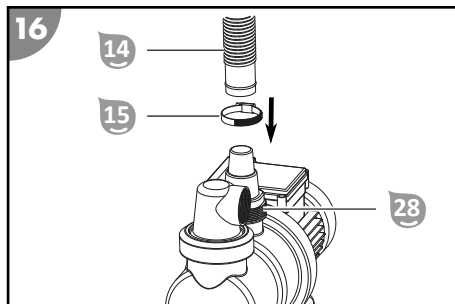
*A visszatérő vezeték **29** csatlakoztatva van.*



Nyomóvezeték csatlakoztatása

1. Dugja rá a nyomótömlőt **14** az egyik végével a szivattyú-kifolyóra **28**.
2. Vezesse át az egyik tömlőbilincset **15** a nyomótömlőn keresztül, és rögzítse ezt a csatlakozásnál PH1 csillagsavarhúzóval **34** az óramutató járásával megegyező irányba történő fordítással.
3. Vezesse át a második tömlőbilincset a nyomótömlőn.
4. Dugja rá a nyomótömlő végét a nyomóvezeték **27** csatlakozásra a szelepefejen **1**.
5. Helyezze a tömlőbilincset a csatlakozáshoz, és ezt szintén szorítsa meg csillagsavarhúzóval.

A nyomóvezeték **27** csatlakoztatva van.



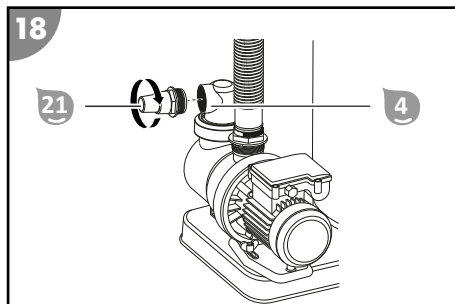
Szívóvezeték csatlakoztatása

Szívóvezeték csatlakoztatása bedugott tömlővel

- Bedugott tömlővel történő használat \varnothing 32 / 38 mm.

1. Csavarjon fel egy tömlő-adaptert **21** az óramutató járásával megegyező irányba az előszűrő fedélre **4**.
2. Győződjön meg róla, hogy nem folyik víz a medence befolyó vagy kifolyó vezetékéből.
3. Dugja rá a tömlő véget a tömlő-adapterre és rögzítse a tömlőt tömlőbilincsekkel.

A szívóvezeték csatlakoztatva van.



Visszaöblítő vezeték csatlakoztatása



Gyárilag a „WASTE” csatlakozásba egy gumidugó van behelyezve. Ha a visszaöblítő vezeték nem használják (pl. szűrőközegként szűrőgolyókat

használnak), akkor a dugó bent maradhat, hogy védje a készüléket a szennyeződés és rovarok behatolásától.

1. Húzza ki a gumidugót a szelepefejnél **1** lévő „WASTE” csatlakozásból.
2. Kösse össze az egyik tömlő véget a „WASTE” csatlakozással.
3. A tömlő másik végét vezesse a csatornacsatlakozásba.

A visszaöblítő vezeték **30** csatlakoztatva van.

Szűrő berendezés előkészítése

1. Nyomja lefelé a szelepemelőt **31** a szelepefejnél **1** és tartsa ott.
2. Fordítsa a szelepemelőt "RÜCKSPÜLEN" (VISSZAÖBLÍTÉS) állásba és engedje el.
3. Töltse tele a szűrőtartályt **2** vízzel, amíg az a „WASTE” **30** visszaöblítő vezetékénél ki nem folyik.
4. Ellenőrizze a szűrő berendezést, valamint a csatlakozásokat, hogy nem szivárognak-e. Szivárgás esetén tekerjen még teflonszalagot **23** az adott csatlakozásokra.
5. Végezzen visszaöblítési folyamatot (lásd a Visszaöblítési folyamat c. fejezetet).

Használat

▲ VIGYÁZAT!

Személyi sérülés veszélye!

A sérült készülék vagy a sérült kiegészítők sérülést okozhatnak.

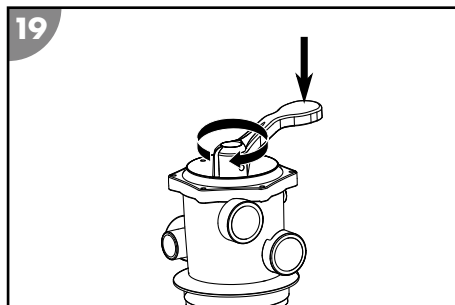
- Ellenőrizze az eszközt és a kiegészítőket (lásd az Ellenőrzés fejezetet).

Üzem mód kiválasztása

1. Húzza ki a szivattyú **3** hálózati dugóját.
2. Nyomja lefelé a szelepemelőt **31** a szelepefejnél **1** és tartsa ott.
3. Fordítsa a szelepemelőt a kívánt helyzetbe és engedje el.

Az emelő az adott pozícióban bekattan.

A kívánt üzemmód beállításra került.



Szivattyú üzemmód

Szivattyú üzemmód indítása



Ellenőrizze a szűrő berendezés szelepjének állását mielőtt a szivattyút beindítja.

1. Csatlakoztassa a szivattyú hálózati dugóját az áramellátáshoz.

A szivattyú jár. Ellenőrizze a szivattyút furcsa zajokra, amennyiben a rendszerben levegő van, ismételten légtelenítse a berendezést.

Szivattyú üzemmód befejezése

A szivattyú üzemmód a hálózati dugó kihúzásával állítható le.

Szivattyú üzemmód külső időkapcsolóval

A szivattyú időszakos működése külső időkapcsolóval lehetséges (nem tartozék).

1. Csatlakoztassa az időkapcsolót az áramellátáshoz és állítsa be a kívánt futásidőket.
2. Csatlakoztassa a szivattyú hálózati dugóját az időkapcsolóhoz.

Ettől az időponttól kezdve az időkapcsoló irányítja a szivattyú futásidejét.

Ápolási utasítások

A szűrő berendezés nem tud minden algát, baktériumot és más mikroorganizmust kiszűrni.




- Ezek megtelepedésének megakadályozására és eltávolítására használjon speciális vízkezelő szert a higiéniaileg kifogástalan vízminőség biztosítása érdekében.
- Kérjen szakembertől tanácsot és ügyeljen az adagolási mennyiségekre.

Karbantartás

Visszaöblítési folyamat



Steinbach szűrőgolyók használata esetén nem szabad visszaöblítést végezni. Ha a szűrő teljesítménye gyengébb lesz, javasoljuk, hogy mossa át a szűrőgolyókat kézzel. Szükség esetén cserélje ki a szűrőgolyókat.

1. Húzza ki a szivattyú  hálózati dugóját.
2. Csatlakoztassa a visszaöblítő vezetékét (lásd a Visszaöblítő vezeték csatlakoztatása c. fejezetet).
3. Nyomja lefelé a szelepemelőt  a szelepféjnél  és tartsa ott.
4. Fordítsa a szelepemelőt "RÜCKSPÜLEN" (VISSZAÖBLÍTÉS) állásba és engedje el.
5. Csatlakoztassa a szivattyú hálózati dugóját az áramellátáshoz.

6. Addig folytassa a visszaöblítési folyamatot, amíg a visszaöblítő vezetékéből tiszta víz nem jön (max. 2 perc).
7. Húzza ki a szivattyú **3** hálózati dugóját.
8. Nyomja lefelé a szelepemelőt **31** a szelepefejnél **1** és tartsa ott.
9. Fordítsa a szelepemelőt "NACHSPÜLEN" (UTÁNÖBLÍTÉS) állásba és engedje el.
10. Csatlakoztassa a szivattyú hálózati dugóját az áramellátáshoz.
11. Járassa a szivattyút 20-30 másodpercig, hogy a szelepefejnben lévő maradványokat eltávolítsa.
12. Húzza ki a szivattyú **3** hálózati dugóját.

A visszaöblítési folyamat befejeződött.

Szűrőközeg cseréje







A használt szűrőközeget (kvarc szűrőhomok vagy Steinbach szűrőgolyók) az üzemelés időtartamától és a készülék szennyezettségi fokától függően 2-3 évente ajánlatos kicserélni.

1. Húzza ki a szivattyú **3** hálózati dugóját.
2. Zárja be az elzáró szelepeket vagy gátolja meg, hogy a víz a medence csatlakozó tömlőin keresztül kifolyjon.
3. Lazítsa meg az ürítő kifolyónál **24** lévő csavarkötést az óramutató járásával ellentétes irányba történő elfordítással.
4. Az ürítő kifolyón keresztül teljesen engedje le a vizet a szűrőtartályból **2**.
5. Helyezze a zárócsavarokat az ürítő kifolyóra és csavarja be őket az óramutató járásával megegyező irányba.
6. Szerelje le a szorítógyűrűt **7**, miközben a csavarkötéseket az óramutató járásával ellentétes irányba történő fordítással meglazítja. Használjon hozzá imbuszkulcsot **22**.
7. Tegye félre a szorítógyűrűt és annak csavarjait.
8. Lassan fordítsa meg a szűrőtartályt és ürítse ki belőle a kvarc szűrőhomokot vagy a szűrőgolyókat.
9. Húzza le a szűrőtartályon belül a szűrőkarokat **9** a szűrőbetétről **8**.
10. Vegye ki a szűrőbetét.
11. Alaposan öblítse ki a szűrőbetétet és a szűrőkarokat folyó víz alatt.
12. Öblítse ki a szűrőtartályt tiszta vízzel.
13. Végezze el a szűrőtartály előkészítésénél megadott a 4-12. lépéseket.

A szűrőközeg most ki van cserélve.

Téliesítés

1. Húzza ki a szivattyú  hálózati dugóját.
2. Zárja be az elzáró szelepeket vagy gátolja meg, hogy a víz a medence csatlakozó tömlőin keresztül kifolyjon.
3. Szerelje le a medence csatlakozó vezetékeit és ürítse le a tömlőket.
4. Oldja ki a leengedő csavarokat  a szivattyúházon és ürítse ki a szivattyút teljesen.
5. Ürítse ki a szűrőközeget, lásd a „Szűrőközeg cseréje” c. fejezetet.
Amennyiben szűrőgolyókat használ, mossa ki kézzel és hagyja őket teljesen megszáradni.
6. A szűrőközeget mindig külön tárolja. Nem tárolható a szűrőtartályban!
7. Öblítse át a szűrő berendezést vezetékes vízzel.
8. Hagyja a szűrő berendezést teljesen megszáradni.
9. Nyomja lefelé a szelepemelőt  a szelepfejnél  és tartsa ott.
10. Fordítsa a szelepemelőt "WINTER" (TÉLI) állásba és engedje el.

A készüléket téliesíteni lehet.

Tisztítás

ÉRTESÍTÉS!

A szakszerűtlen tisztítás a készülék károsodásához vezethet.

- A készülék felületét minden használat után tiszta vízzel tisztítsa meg.
- Ne használjon agresszív tisztítószeret,
- Ne használjon olyan éles vagy fémes tárgyat, mint a kés, a kemény spakli stb.
- Ne használjon tisztítókefét.
- Ne használjon nagynyomású tisztítót.

Vizsgálat

Minden használat előtt ellenőrizze a következőket:

- Nincsenek látható sérülések a készüléken?
- Nincsenek látható sérülések a kezelőelemeken?
- A tartozék kifogástalan állapotban van?
- Minden vezeték kifogástalan állapotban van?
- A betáplálás nincs blokkolva?
- A szellőzőnyílások szabadok és tiszták?

Károsodott készüléket vagy tartozékot ne használjon. Ellenőriztesse és javíttassa meg a gyártóval, az ügyfélszolgálatával vagy szakemberrel.

Tárolás

1. Tisztítsa meg alaposan a készüléket (lásd a "Tisztítás" fejezetet).
2. Ürítse ki az összes vezetéket, a szivattyút és a szűrőtartályt.
3. A készüléket tisztítás után teljesen hagyja megszáradni.
4. A készüléket száraz és fagymentes ($\geq +5$ °C) helyen, közvetlen napsugárzástól védve tárolja.

Hibakeresés

Probléma	Lehetséges ok	Probléma elhárítása
A manométernél lévő nyomás meghaladja az 1 bart.	A kvarc szűrőhomok szennyezett.	Végezzen visszaöblítési folyamatot (lásd a Visszaöblítési folyamat c. fejezetet).
	A szűrőgolyók szennyezettek.	Vegye ki és mossa el a szűrőgolyókat kézzel. Szükség esetén cserélje ki a szűrőgolyókat.
Légbuborékok jönnek a beömlőnyílásból.	A szivattyú levegőt szív.	Ellenőrizze a tömlőket és a tömítéseket, hogy nem szivárognak-e. Húzza utána a tömlőbilincseket.
A szivattyú túl kevés vizet kap, ill. túl alacsony a rendszernyomás.	A medence vízszintje túl alacsony.	Emelje meg a medence vízszintjét.
	Az előszűrő kosár (ha van) el van tömődve.	Ürítse ki az előszűrő kosarat.
	A szívóvezeték el van záródva.	Tisztítsa ki a nyomóvezetéket.

Probléma	Lehetséges ok	Probléma elhárítása
A szivattyú nem indul be.	A szivattyú nem kap áramot.	Csatlakoztassa a szivattyú hálózati dugóját az áramellátáshoz. Ellenőrizze, hogy adott esetben a FI-védőkapcsoló nem oldott-e ki.
	A szivattyú meghibásodott.	Forduljon az ügyfélszolgálathoz.
Szűrőközeg található a medencében	Kvarc szűrőhomok utántöltve.	Végezzen visszaöblítési folyamatot, amíg a víz tiszta nem lesz. Lásd a Visszaöblítési folyamat című fejezetet.
	Hibás szűrőbetét a szűrőtartályban.	Ellenőrizze a szűrőbetétet sérülésekre és szükség esetén cserélje ki.

Ha a probléma továbbra is fennáll, forduljon az utolsó oldalon felsorolt szervizképviselőhöz.

Műszaki adatok

Műszaki adatok Classic 310

Modell	Classic 310
Cikkszám	040310
Szűrőszivattyú modell	SPS 50-1; cikkszám: 040921
Keringetési teljesítmény	4.500 l/h
Szivattyú fajtája	önszívó előszűrővel
Max. vízhőmérséklet	35 °C
Áramellátás	220-240 V~ 50/60 Hz
Teljesítmény	250 W
Kivitel	7 utas szelep manométerrel
Tartály Ø	320 mm
Csatlakozás	Ø 32/38 mm
Szivattyú felszerelése	az alaplemezre
Szükséges szűrőgolyó mennyiség	kb. 560 g
Szükséges kvarc szűrőhomok mennyiség	kb. 20 kg, DIN EN 12904
Ajánlott szemcseméret	0,7 - 1,2 mm

A következő medenceméretig megfelelő

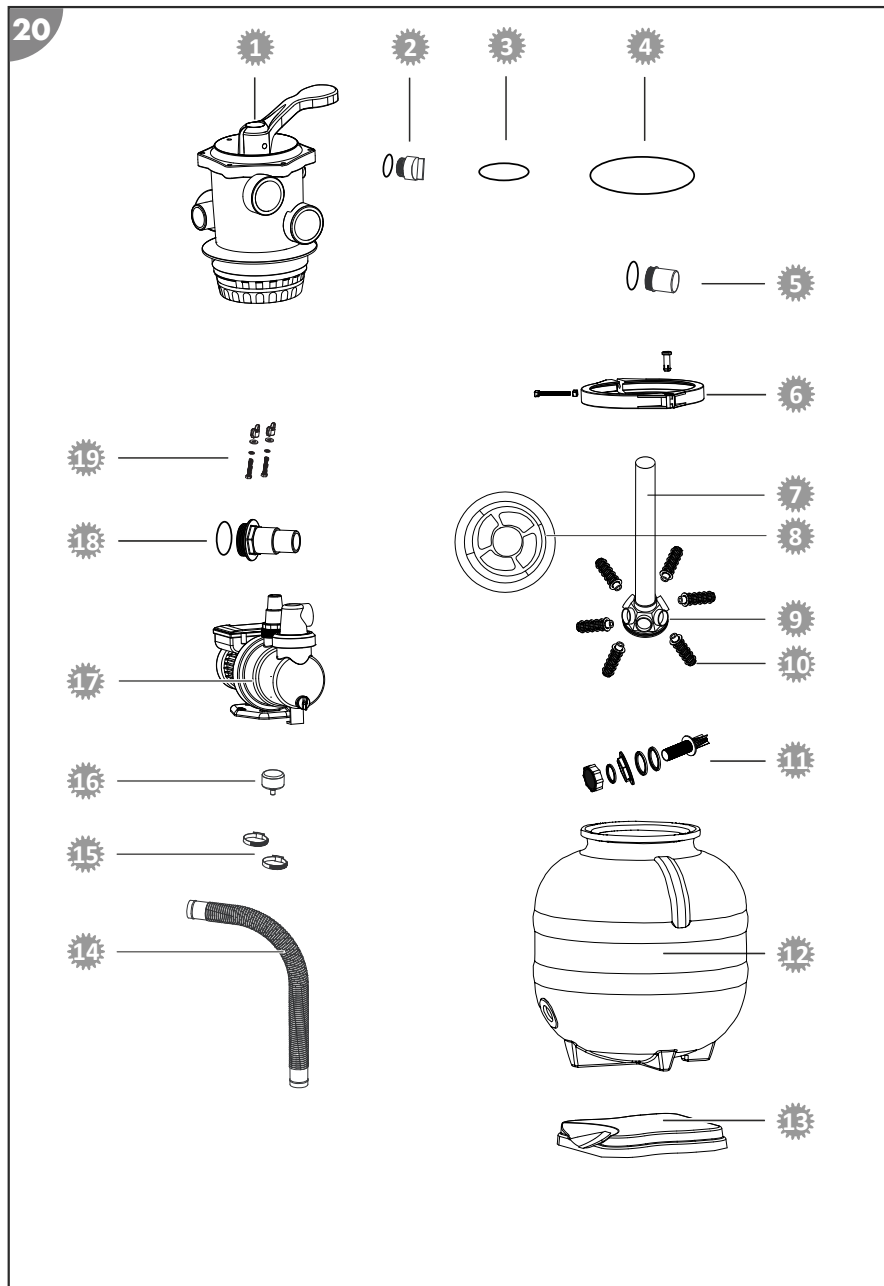
22.000 l víztartalom

Műszaki adatok Classic 400

Modell	Classic 400
Cikkszám	040340
Szűrőszivattyú modell	SPS 70-1; cikkszám: 040920
Keringetési teljesítmény	6.600 l/h
Szivattyú fajtája	önszívó előszűrővel
Max. vízhőmérséklet	35 °C
Áramellátás	220-240 V~ 50/60 Hz
Teljesítmény	450 W
Kivitel	7 utas szelep manométerrel
Tartály Ø	370 mm
Csatlakozás	Ø 32/38 mm
Szivattyú felszerelése	az alaplemezre
Szükséges szűrőgolyó mennyiség	kb. 700 g
Szükséges kvarc szűrőhomok mennyiség	kb. 25 kg, DIN EN 12904
Ajánlott szemcseméret	0,7 - 1,2 mm
A következő medenceméretig megfelelő	33.000 l víztartalom

Pótalkatrészek

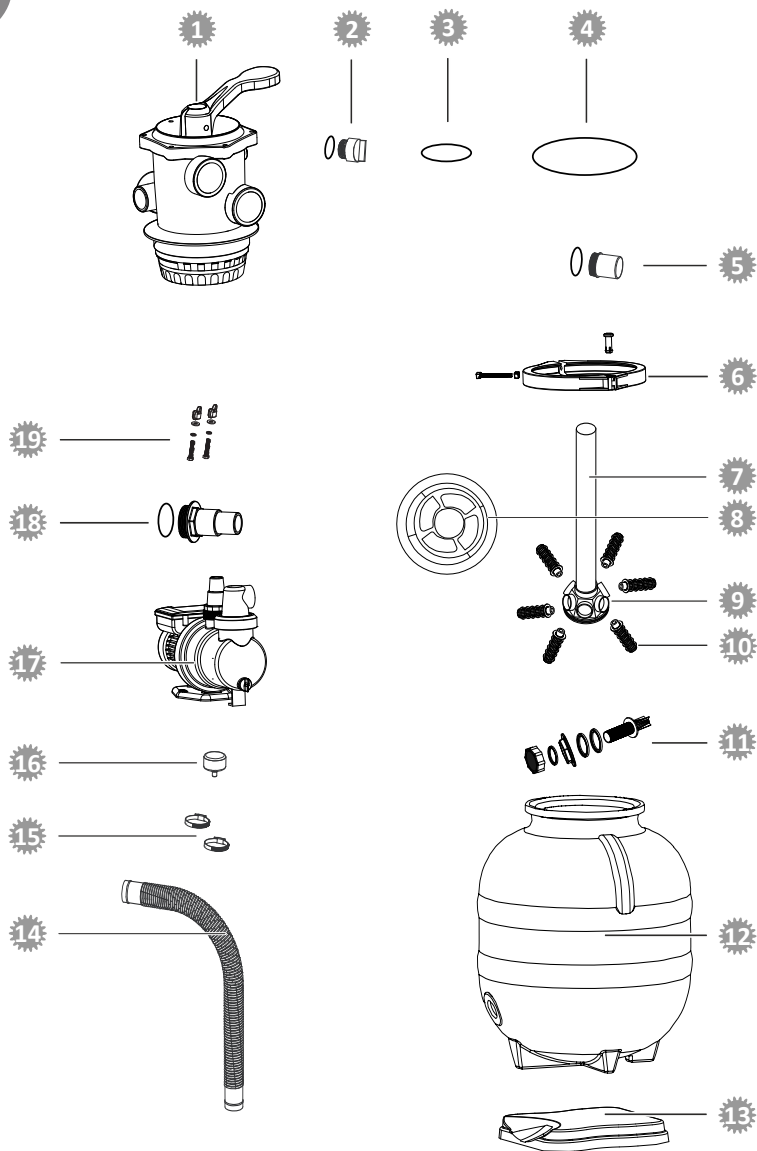
Alkatrészek Classic 310



- 1 040840 - Szelepfaj
- 2 040842 - Légtelenítő csavar (tömítéssel)
- 3 040843 - Szelepfaj tömítés
- 4 040844 - Tartálytömítés
- 5 040860 - Kémlelő üveg a szelepfajhez
- 6 040845 - Szorítógyűrű (csavarkötéssel)
- 7 040846 - Emelőcső szűrőbetéttel
- 8 040849 - Központozó
- 9 040850 - Szűrőbetét
- 10 040851 - Szűrőkar
- 11 040852 - Üritő csavar készlet
- 12 040853 - Szűrőtartály Ø 320 mm
- 13 040856 - Alaplemez
- 14 040861 - Nyomótömlő hossz. = 28 cm, Ø 38 mm
- 15 040946 - Tömlőbilincs (2 db)
- 16 040952 - Manométer
- 17 040921 - Szivattyú SPS 50-1
- 18 040841 - Tömlő-adapter
- 19 040978 - Csavarkészlet a szivattyú rögzítéséhez (2 db)

Alkatrészek Classic 400

21



- 1 040840 - Szelepfej
- 2 040842 - Légtelenítő csavar (tömítéssel)
- 3 040843 - Szelepfej tömítés
- 4 040844 - Tartálytömítés
- 5 040860 - Kémlelő üveg a szelepfejhez
- 6 040845 - Szorítógyűrű (csavarkötéssel)
- 7 040847 - Emelőcső szűrőbetéttel
- 8 040849 - Központozó
- 9 040850 - Szűrőbetét
- 10 040851 - Szűrőkar
- 11 040852 - Ürítő csavar készlet
- 12 040854 - Szűrőtartály Ø 370 mm
- 13 040856 - Alaplemez
- 14 040862 - Nyomótömlő hossz. = 38 cm, Ø 38 mm
- 15 040946 - Tömlőbilincs (2 db)
- 16 040952 - Manométer
- 17 040920 - Szivattyú SPS 75-1
- 18 040841 - Tömlő-adapter
- 19 040978 - Csavarkészlet a szivattyú rögzítéséhez (2 db)

Megfelelőségi nyilatkozat



Steinbach International GmbH ezennel igazolja, hogy a szűrőszivattyú megfelel az alábbi irányelvek követelményeinek:

- EMC irányelv (2014/30/EU)
- EN55014-1: 2017; EN55014-2: 2015; EN61000-3-2: 2014; EN61000-3-3: 2013
- AfPS GS 2019:01 PAK
- EN 60335-2-41: 2003 / A2:2010; EN 60335-1:2012 / A2: 2019; EN 62233:2008
- EK irányelv (2014/35/EU)

Az uniós megfelelőségi nyilatkozat teljes szövege ezen használati utasítás végén megnevezett címen érhető el.

Leselejtezés

A csomagolás leselejtezése



A csomagolást szétválogatva tegye a hulladékba. A kartont és papírt a papír, a fóliát a műanyag szelektív hulladékgyűjtőbe tegye.

A leselejtezett készülék ártalmatlanítása



A leselejtezett készülékeket nem szabad a háztartási hulladékba rakni!

Amennyiben a készüléket már nem használja, a felhasználó **jogi kötelessége a leselejtezett készüléket a háztartási hulladéktól elkülönítve**, pl. egy közösségi/városi gyűjtőhelyen leadni. Így biztosíthatja a leselejtezett készülékek szakszerű hasznosítását, és elkerülheti a negatív környezeti

kihatásokat. Az elektromos készülékek ezért a fönti szimbólummal vannak ellátva.