

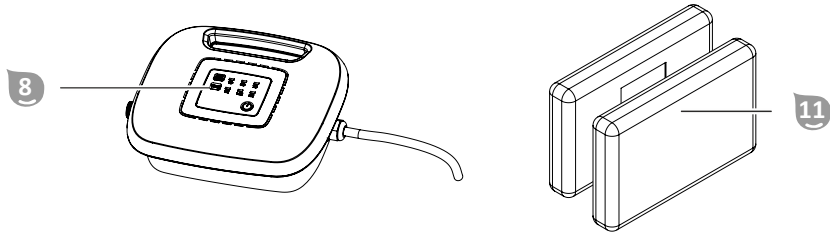
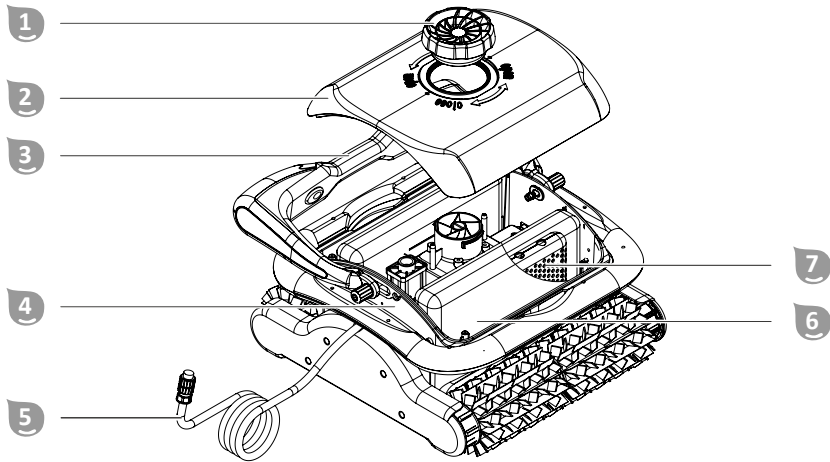
Originalbetriebsanleitung / Original owner's manual / Notice originale / Istruzioni originali / Manual original / Původní návod k používání / Eredeti használati utasítás / Izvirna navodila / Pôvodný návod na použitie / Instrukcja oryginalna / Instrucțiuni originale / Originalne upute / Оригинална инструкция / Oriđinal kullanim talimatları

Schwimmbadreiniger

Twin



de	Schwimmbadreiniger.....	4	en	Pool cleaner.....	28
fr	Nettoyeur de piscine.....	51	it	Pulitore per piscina.....	75
es	Limpiafondos de piscina.....	99	cs	Čistič bazénů.....	123
hu	Úszómedence tisztító.....	146	sl	Čistilnik bazena.....	170
sk	Čistič bazénu.....	193	pl	Odkurzacz basenowy.....	216
ro	Dispozitiv de curățare a piscinei.....	240	hr	Čistač bazena.....	264
bg	Уред за почистване на басейни.....	287	tr	Yüzme havuzu temizleyicisi.....	313



Rozsah dodávky/časti zariadenia

- 1 Fixačná skrutka
 - 2 Horný diel
 - 3 Rukoväť
 - 4 Spodný diel
 - 5 Plávajúci kábel
 - 6 Plastové filtračné vrecko, 2x
 - 7 Filtračná jednotka, 2x
 - 8 Riadiaca jednotka
 - 9 Vztlaková pomôcka, 4x
 - 10 Poistné lano
 - 11 Rúnové filtračné vrecko, 2x
- Návod na obsluhu (bez obrázkov)

Obsah

Prehľad.....	2
Rozsah dodávky/časti zariadenia.....	192
Všeobecné informácie.....	194
Vysvetlenie znakov.....	194
Bezpečnosť.....	195
Vybalenie a kontrola rozsahu dodávky.....	198
Popis.....	199
Popis čističa bazénu.....	199
Funkcie riadiacej jednotky.....	199
Obsluha.....	200
Čistenie bazéna.....	200
Vyradenie zariadenia z prevádzky.....	204
Čistenie.....	206
Čistenie zariadenia.....	206
Skladovanie.....	208
Vyhľadávanie chýb.....	208
Technické údaje.....	211
Náhradné diely.....	212
Vyhlásenie o zhode.....	214
Likvidácia.....	214

Všeobecné informácie

Prečítajte si a uschovajte návod na obsluhu



Tento návod na obsluhu patrí k čističu bazénu Twin (ďalej nazývaný aj „Zariadenie“). Obsahuje dôležité informácie o uvedení do prevádzky a obsluhu.

Skôr, ako zariadenie použijete, si dôkladne prečítajte návod na obsluhu, predovšetkým bezpečnostné pokyny. Nedodržanie tohto návodu na obsluhu môže viesť k vážnym zraneniam alebo škodám na zariadení.

Návod na obsluhu sa opiera o normy a predpisy platné v Európskej únii. V zahraničí dodržiavajte tiež lokálne smernice a zákony.

Návod na obsluhu uschovajte na ďalšie používanie. Keď postúpíte zariadenie tretej osobe, bezpodmienečne jej dodajte aj tento návod na obsluhu.

Správne použitie

Toto zariadenie je určené výlučne na čistenie súkromných bazénov. Zariadenie nie je vhodné pre fóliové bazény s hrúbkou fólie pod 0,4 mm. Zariadenie je vhodné pre bazény s prepadovým žlabom, nerezové a obkladané bazény, ako aj bazény s nafukovacím krúžkom.

Zariadenie nie je vhodné pre bazén so zabudovanými schodmi.

Zariadenie je určené výlučne na súkromné používanie a nie je vhodný na priemyselné využitie. Používajte zariadenie iba tak, ako je popísané v tomto návode na obsluhu. Akékoľvek iné použitie sa chápe ako nesprávne použitie a môže mať za následok vecné škody alebo dokonca ublíženie na zdraví. Zariadenie nie je hračkou pre deti.

Výrobca alebo predajca neručí za škody, ktoré vzniknú v dôsledku nesprávneho alebo chybného použitia.

Vysvetlenie znakov

V návode na obsluhu, na zariadení alebo na obale sa používajú nasledovné symboly.



Tento symbol vám poskytuje užitočné doplňujúce informácie ohľadom montáže alebo prevádzky.



Vyhlasenie o zhode (pozri kapitolu „Vyhlasenie o zhode“): Výrobky označené týmto symbolom spĺňajú všetky platné predpisy spoločenstva Európskeho hospodárskeho priestoru.



Na otvorenie obalu nikdy nepoužívajte ostré nože ani iné špicaté predmety. Mohli by tak poškodiť obsah.



Hmotnosť obalovej jednotky.



Rozmery obalovej jednotky.

Bezpečnosť

V tomto návode na obsluhu sa používajú nasledovné signálne slová.

VAROVANIE!

Tento symbol/signálne slovo označuje nebezpečenstvo so stredným stupňom rizika, ktorého následkom, ak sa mu nezabráni, môže byť smrť alebo ťažké zranenie.

UPOZORNENIE!

Tento symbol/toto signálne slovo označuje nebezpečenstvo s nízkym stupňom rizika, ktoré, ak mu nezabránite, môže mať za následok malé alebo mierne zranenie.

POZNÁMKA!

Toto signálne slovo vystríha pred možnými vecnými škodami.

Všeobecné bezpečnostné pokyny

VAROVANIE!

Nebezpečenstvo zásahu elektrickým prúdom!

Chybná elektrická inštalácia a príliš vysoké sieťové napätie môže viesť k zásahu elektrickým prúdom.

- Sieťový kábel pripájajte iba vtedy, keď sa sieťové napätie zásuvky zhoduje s údajom na typovom štítku.
- Pripájajte sieťový kábel iba na dobre prístupnú zásuvku, aby bolo možné sieťový kábel v prípade poruchy rýchlo odpojiť od elektrickej siete.
- Pripájajte sieťový kábel iba na uzemnenú zásuvku s ochranným kontaktom.
- Prevádzkujte zariadenie iba v zásuvke s ochranným kontaktom, ktorá má zabezpečenie aspoň 16 A.

- Zariadenie sa musí napájať cez prúdový chránič (FI) s menovitým zvyškovým prúdom menším ako 30 mA.
- Neprevádzkujte zariadenie, keď vykazuje viditeľné škody alebo keď je poškodený pripájací kábel.
- Neotvárajte zariadenie, ale prenechajte opravu odborníkom. Na to sa obráťte na adresu servisu uvedenú na zadnej strane návodu. Pri svojpomocne vykonaných opravách, neodbornom pripojení alebo pri nesprávnej obsluhu sú vylúčené akékoľvek nároky na záruku a ručenie.
- Nikdy sa nedotýkajte sieťového kábla mokrými rukami.
- Nikdy neťahajte sieťový kábel zo zásuvky za kábel, ale vždy uchopte celý konektor.
- Nikdy nepoužívajte pripájací kábel ako držiak.
- Udržujte zariadenie a pripájací kábel vo vzdialenosti od otvoreného ohňa a horúcich povrchov.
- Na pripájací kábel nekladte žiadne predmety.
- Nezakopávajú sieťový kábel.
- Pripájací kábel ňahajte tak, aby oň nikto nezakopával.
- Nelámte pripájací kábel ani ho nekladte na ostré hrany.
- Nepoužívajte zariadenie pri búrke. Vypnite ho a vytiahnite sieťový kábel zo zásuvky.
- Keď zariadenie nepoužívate, čistíte ho alebo keď sa vyskytne porucha, vždy vypnite zariadenie a odpojte ho od elektrickej siete.
- Pri opravách sa smú používať iba také diely, ktoré zodpovedajú pôvodným údajom zariadenia. V tomto zariadení sa používajú elektrické a mechanické diely, ktoré sú nevyhnutné na ochranu pred zdrojmi nebezpečenstva.
- Používajte iba náhradné diely a diely príslušenstva, ktoré dodáva alebo odporúča výrobca. Pri použití cudzích dielov okamžite zanikajú všetky nároky na záruku.

- Neprevádzkujte zariadenie s externými časovými spínacími hodinami ani samostatným systémom na diaľkové ovládanie.

POZNÁMKA!

- Používajte iba riadiacu jednotku dodanú k vášmu zariadeniu.
- Nikdy nenechajte zariadenie spustené mimo vody, pretože už po krátkom čase môže dôjsť k poškodeniam.

Bezpečnostné pokyny pre osoby

⚠ VAROVANIE!

Nebezpečenstvá pre deti a osoby so zníženými fyzickými, zmyslovými alebo mentálnymi schopnosťami (napríklad čiastočne postihnuté osoby, staršie osoby s obmedzením ich fyzických alebo mentálnych schopností) alebo osoby s nedostatkom skúseností a vedomostí (napríklad staršie deti).

Neodborná manipulácia so zariadením môže mať za následky vážne zranenia alebo poškodenie zariadenia.

- Povoľte iným osobám prístup k zariadeniu až vtedy, keď si úplne prečítajú návod a porozumejú mu alebo pokiaľ boli poučení o použití v súlade s predpísaným účelom a o súvisiacich nebezpečenstvách.
- Osoby so zníženými fyzickými, zmyslovými alebo mentálnymi schopnosťami (napr. deti alebo opité osoby), alebo s nedostatkom skúseností a vedomostí (napr. deti) nikdy nenechávajú bez dohľadu v blízkosti zariadenia.
- Nikdy nedovoľte používať zariadenie deťom a osobám so zníženými fyzickými, zmyslovými alebo mentálnymi schopnosťami, alebo nedostatkom skúseností a vedomostí.
- Nenechávajú deti čistiť a vykonávať údržbu.
- Deti sa nesmú hrať so zariadením ani s pripájacím vedením.
- Neprevádzkujte zariadenie v obmedzenom stave (napr. pod vplyvom drog, alkoholu, liekov alebo v prípade únavy).

⚠ VAROVANIE!

Nebezpečenstvo zranenia v dôsledku nedostatočnej kvalifikácie!

Nedostatočná skúsenosť alebo zručnosť v manipulácii s potrebnými nástrojmi a chýbajúce poznanie regionálnych a normatívnych ustanovení pre požadované remeselnícke práce môžu viesť k najvážnejším zraneniam alebo vecným škodám.

- Všetkými prácami, pri ktorých na základe osobnej skúsenosti nie je možné odhadnúť riziká, poverujte iba odborníkov.

Vybalenie a kontrola rozsahu dodávky

POZNÁMKA!

Neopatrné otváranie obalu, predovšetkým pomocou ostrých alebo špicatých predmetov, môže mať za následok poškodenie zariadenia.

- Obal otvárajte maximálne opatrne.
- Neprepichujte obal ostrými alebo špicatými predmetmi.

⚠ VAROVANIE!

Nebezpečenstvo zadusenía obalovým materiálom!

Zachytenie hlavy do obalovej fólie alebo prehltnutie ostatného obalového materiálu môže viesť k smrti udusením. Najmä pre deti, ako aj ľudí s mentálnym postihnutím, ktorí v dôsledku nedostatku vedomostí a skúseností nedokážu odhadnúť riziká, hrozí vyššie potenciálne riziko.

- Zabezpečte, aby sa deti a ľudia s mentálnym postihnutím nehrali s obalovým materiálom.

POZNÁMKA!

V prípade skladovania alebo prepravy nezabaleného zariadenia hrozí zvýšené nebezpečenstvo poškodenia.

- Obal nelikvidujte.

- Poškodený obal vymeňte minimálne za ekvivalentnú nádobu.

Kontrola úplnosti a prípadných poškodení dodávky

1. Obal opatrne otvorte.
2. Z obalu vyberte všetky časti.
3. Skontrolujte úplnosť rozsahu dodávky.
4. Skontrolujte rozsah dodávky, či nie je poškodený.

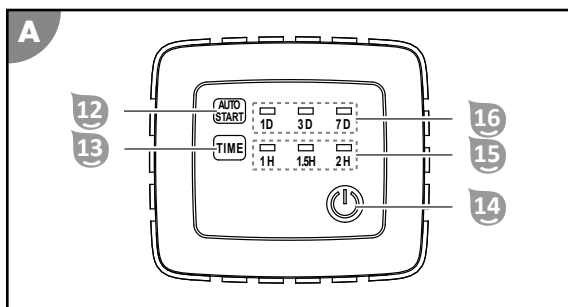
Popis

Popis čističa bazénu

Zariadenie čistí dno a steny bazéna. Čistiaci valec zariadenia uvoľní biofilm v bazéne, nemôže však odstrániť riasy. Uvoľnené usadeniny a nánosy sa z vody vyfiltrujú.

Funkcie radiacej jednotky

Sieťový diel integrovaný do radiacej jednotky napája čistič bazénu 20 V jednosmerným elektrickým prúdom.



Funkcia automatického štartu 12 16

Funkcia nastavuje automatické spustenie prevádzky.

Tlačidlo AUTOMATICKÝ ŠTART 12 prechádza medzi intervalmi čistenia. LED indikátor 16 zobrazuje pred a po spustení prevádzky na základe trvalého svietenia aktuálne zvolený režim. Ak nie je aktívny žiadny interval čistenia, blikajú všetky LED diódy alebo nesvieti žiadna z LED diód LED indikátora 16.

- 1D opakujte čistenie každý deň.
- 3D opakuje čistenie každé 3 dni.
- 7D opakuje čistenie každých 7 dní.

Funkcia Time 13 15

Táto funkcia nastavuje dobu chodu.

Tlačidlo TIME **13** prechádza medzi dobami chodu. LED indikátor **15** zobrazuje prostredníctvom blikania po spustení prevádzky aktuálne zvolený a aktívny režim.

- 1H ukončí čistenie po 1 hodine.
- 1.5H ukončí čistenie po 1,5 hodine.
- 2H ukončí čistenie po 2 hodinách.

Funkcia zap./vyp. **14**

Funkcia zapína a vypína zariadenie.

Tlačidlo ON/OFF **14** prechádza medzi funkciami:

- ON zapne zariadenie a súčasne spustí čistenie.
- OFF zastaví čistenie a súčasne vypne zariadenie.

Obsluha

Pred každým použitím skontrolujte nasledujúce body:

- Sú rozpoznateľné škody na zariadení?
- Sú rozpoznateľné škody na ovládacích prvkoch?
- Je stanovená funkcia jednotlivých dielov?
- Je príslušenstvo v bezchybnom stave?
- Sú všetky vedenia v bezchybnom stave?

Neuvádzajte do prevádzky poškodené zariadenie alebo príslušenstvo. Nechajte ho skontrolovať alebo opraviť výrobcom, jeho zákazníckou službou alebo kvalifikovaným odborníkom.

Čistenie bazéna

Skôr, ako začnete s čistením bazéna, dbajte na nasledujúce body:

- Pred prvým uvedením do prevádzky a po dlhšom nepoužívaní sa odporúča poriadne vyčistenie zariadenia.
- Z bazéna odstráňte možné kryty, príp. fólie.
- Z bazéna odstráňte prekážky (napr. rebríky).
- Odpojte filtračné zariadenie aspoň jednu hodinu pred začiatkom čistenia, aby sa nečistoty vo vode mohli usadiť na dne.
- Nikdy nenechajte zariadenie spustené mimo vody, pretože už po krátkom čase môže dôjsť k poškodeniam.

Na čistenie vášho bazéna postupujte nasledovne:

1. Zvoľte filtračné vrečko podľa druhu znečistenia.
2. Nasadte filtračné jednotky.
3. Ponorte zariadenie do bazéna.

4. Pripojte riadiacu jednotku k zariadeniu a elektrickému napájaniu.
5. Zvoľte požadovanú funkciu automatického štartu. Pozri kapitolu „Funkcie riadiacej jednotky“.
6. Spustite čistiaci program a prispôbte dobu chodu veľkosti vášho bazéna. Pozri kapitolu „Funkcie riadiacej jednotky“.

Výber filtračného vrečka

Zariadenie sa dodáva s rozdielne jemnými filtračnými vrečkami.

Vyberte vhodné filtračné vrečko podľa druhu znečistenia a najprv vykonajte hrubé, následne jemné čistenie.

Hrubé znečistenia

Plastové filtračné vrečko (čierne) **6** pre hmyz a listy

Jemné znečistenia

Rúnové filtračné vrečko (biele) **11** pre peľ a piesok

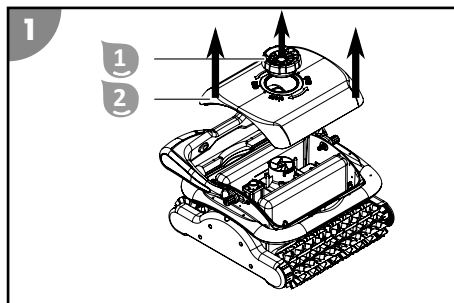
POZNÁMKA!

Filtračné vrečka natiiahnuté na seba môžu viesť k prehriatiu motora.

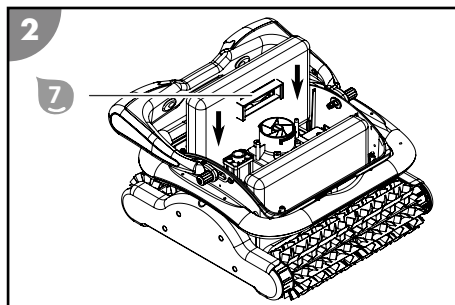
- Nikdy neťahajte cez filtračnú jednotku viac ako jedno filtračné vrečko.

Nasadenie filtračných jednotiek

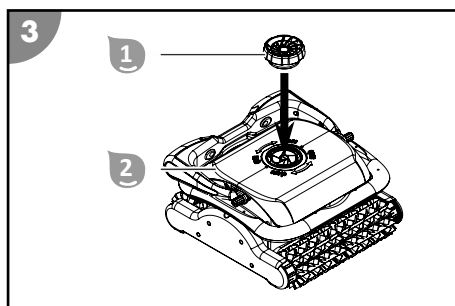
1. Vyskrutkujte fixačnú skrutku **1**.
2. Odoberte horný diel **2**.



3. Nasuňte filtračné jednotky 7 pozdĺž vedení do zariadenia až na doraz.



4. Nasadíte horný diel 2 a znovu ho zoskrutkujete pomocou fixačnej skrutky 1. Filtračné jednotky sú nasadené.



Ponorenie zariadenia do bazéna

⚠ UPOZORNENIE!

Nebezpečenstvo zranenia!

Zariadenie môže zraniť osoby nachádzajúce sa v bazéne.

- Ubezpečte sa, že kým sa zariadenie nachádza vo vode, nie sú prítomné v bazéne žiadne osoby.

POZNÁMKA!

Kosačka môže poškodiť natiahnutý kábel.

- Káble ťahajte tak, aby sa nepoškodili kosačkou a inými zariadeniami.
1. Úplne vyrolujte plávajúci kábel 5 a položte ho vedľa bazéna tak, aby sa neprekrúcal.

2. Podržte zariadenie za rukoväť **3**, pomaly ho ponorte a ľahko nahýňajte do vody smerom dopredu, kým neunikne dostatok vzduchu a kým nezačne klesať na dno. Na kontrolu klesania pomaly dávajte plávajúci kábel **5**. Smer chodu zariadenia by pritom mal byť v pravom uhle k stene bazéna.

Zariadenie je ponorené do bazéna.

Pripojenie riadiacej jednotky

⚠ VAROVANIE!

Nebezpečenstvo zásahu elektrickým prúdom!

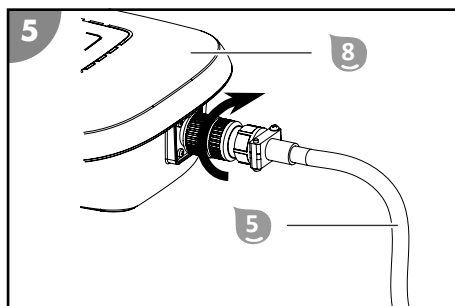
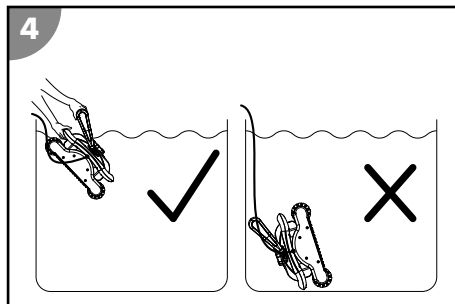
Manipulácia so sieťovým konektorom s mokrými rukami môže viesť k zásahu elektrickým prúdom.

- Nikdy sa nedotýkajte sieťového konektora mokrými rukami.

POZNÁMKA!

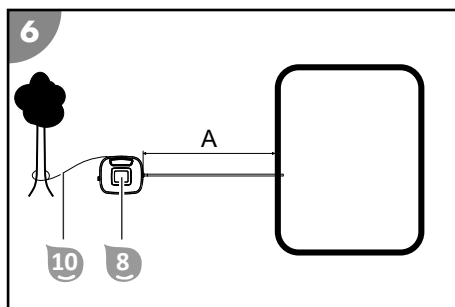
Vysoké teploty môžu poškodiť riadiacu jednotku.

- Nezakrývajte riadiacu jednotku.
 - Pokiaľ je to možné, položte riadiacu jednotku do tieňa.
1. Plávajúci kábel **5** ponárajte do vody iba do takej hĺbky, aby zariadenie siahalo do všetkých miest v bazéne.
 2. Pripojte konektor plávajúceho kábla **5** k riadiacej jednotke **8** v správnej polohe a zoskrutkujte pripojenie.



- Pomocou poistného lana **10** upevnite riadiacu jednotku **8** vo vzdialenosti aspoň A = 3,5 m od bazéna, aby ju nebolo možné vťahnuť do vody.
- Pripojte sieťový konektor do zásuvky s ochranným kontaktom.

Riadiaca jednotka je pripojená.



Spustenie čistenia

- Stlačte tlačidlo AUTOMATICKÝ ŠTART na riadiacej jednotke.

Zobrazenie ukazuje nastavenie naposledy zvolenej funkcie automatického štartu. Všetky LED diódy funkcie automatického štartu blikajú, keď nie je zvolené periodické čistenie.

- Zvoľte požadovanú funkciu automatického štartu a stlačte tlačidlo AUTOMATICKÝ ŠTART.
- Stlačte tlačidlo ON/OFF na riadiacej jednotke.

Prípadne prispôsobte dobu chodu veľkosti vášho bazéna.

Čistenie je spustené, zobrazenie ukazuje nastavenia naposledy zvoleného čistiacieho programu a LED dióda doby chodu začne blikáť.

Vyradenie zariadenia z prevádzky

Na vyradenie zariadenia z prevádzky postupujte nasledovne:

- Po uplynutí čistiacieho programu vypnite zariadenie.
- Odpojte riadiacu jednotku z elektrického napájania a zo zariadenia.
- Zdvihnite zariadenie z bazéna.
- Vyčistite filtračné jednotky a zariadenie.
- Ak chcete využiť funkciu automatického štartu, dajte zariadenie následne znovu do bazéna a pripojte riadiacu jednotku k zariadeniu a k elektrickému napájaniu.

Ukončenie čistenia

Čistenie sa po uplynutí nastavenej doby chodu automaticky ukončí.

Všetky LED diódy indikátorov doby chodu blikajú.

Predčasné ukončenie čistenia

- Stlačte tlačidlo ON/OFF.

Riadiaca jednotka sa vypne, všetky LED diódy sú vypnuté.

Odpojenie riadiacej jednotky

⚠ VAROVANIE!

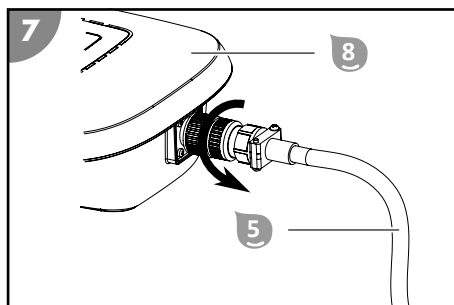
Nebezpečenstvo zásahu elektrickým prúdom!

Manipulácia so sieťovým konektorom s mokrými rukami môže viesť k zásahu elektrickým prúdom.

- Nikdy sa nedotýkajte sieťového konektora mokrými rukami.

1. Odpojte sieťový konektor zo zásuvky s ochranným kontaktom.
2. Uvoľníte skrutkový spoj konektora na riadiacej jednotke **8** a vytiahnete plávajúci kábel **5**.

Riadiaca jednotka je odpojená.



Zdvihnutie zariadenia z bazéna

⚠ VAROVANIE!

Nebezpečenstvo zásahu elektrickým prúdom!

Ak vypadne riadiaca jednotka pripojená do elektrickej siete do naplneného bazéna, môže dôjsť k zásahu elektrickým prúdom.

- Skôr, ako vytiahnete zariadenie z bazéna, vytiahnite sieťový konektor zo zásuvky.

1. Ťahajte zariadenie za plávajúci kábel **5** pomaly v smere hladiny vody, kým sa vám nepodarí chytiť rukoväť **3**.
2. Zdvihnite zariadenie za rukoväť **3** pomaly z vody a držte ho asi 10 – 15 sekúnd nad hladinou vody, aby odtiekla väčšina vody do bazéna.
3. Postavte zariadenie vedľa bazéna.

Zariadenie je z bazéna zdvihnuté.



Na zaručenie ďalšej bezporuchovej prevádzky vyčistite zariadenie po každej prevádzke.

Čistenie

POZNÁMKA!

Nesprávne čistenie môže mať za následok poškodenie zariadenia.

- Po každom použití povrch zariadenia očistite čistou vodou z vodovodu.
- Nepoužívajte žiadne agresívne čistiace prostriedky.
- Nepoužívajte žiadne ostré alebo kovové predmety, ako sú nože, tvrdé špachtle alebo podobné pomôcky.
- Na čistenie nepoužívajte kefy.
- Nepoužívajte vysokotlakové čističe.

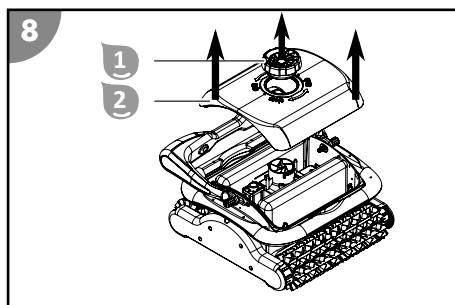
Čistenie zariadenia

1. Vyberte a vyčistite filtračné jednotky.
2. Opláchnite a vypláchnite zariadenie a plávajúci kábel po každom použití čistou vodou z vodovodu.

Zariadenie je vyčistené.

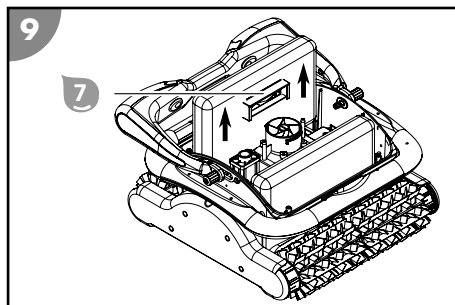
Vybratie filtračných jednotiek

1. Vyskrutkujte fixačnú skrutku 1.
2. Odoberte horný diel 2.



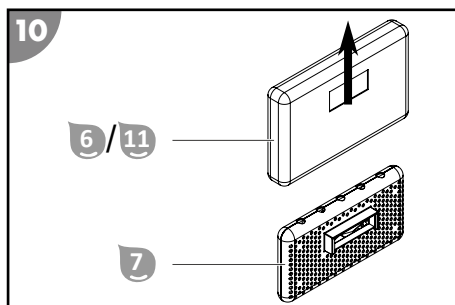
3. Potiahnite filtračné jednotky 7 rovno nahor zo zariadenia.

Filtračné jednotky sú vybraté.

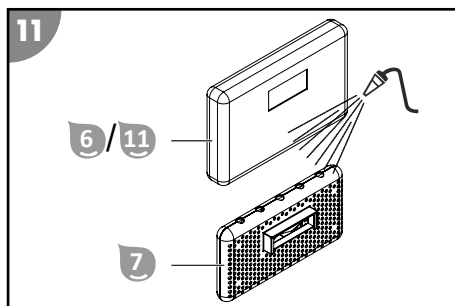


Čistenie filtračných jednotiek

1. Otvorte suchý zips filtračného vrečka 6 alebo 11 a odoberte vrečko z filtračných jednotiek 7.

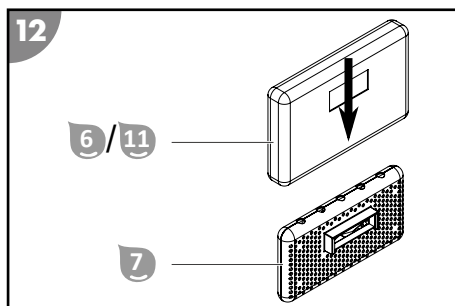


2. Čistou vodou z vodovodu poriadne vypláchnite filtračné jednotky 7 a filtračné vrečko 6 alebo 11.



3. Potiahnite vyčistené filtračné vrečka 6 alebo 11 s dodržiavaním polohy vybratia cez filtračné jednotky 7 a zatvorte suchý zips.

Filtračné jednotky sú vyčistené.



Skladovanie

1. Poriadne vyčistite zariadenie (pozri kapitolu „Čistenie“).
2. Nechajte všetky diely úplne uschnúť.
3. Následne skladujte zariadenie a príslušenstvo na suchom a nemrznúcom mieste ($\geq +5\text{ }^{\circ}\text{C}$) bez priameho slnečného žiarenia.

Vyhľadávanie chýb

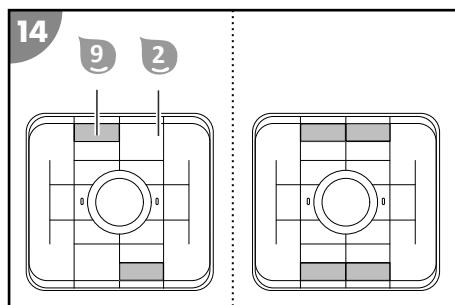
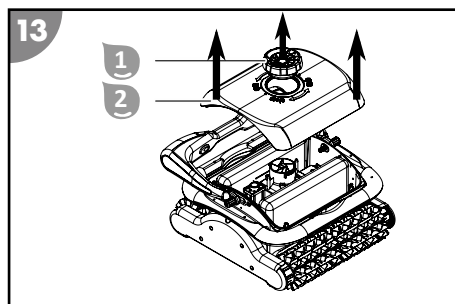
Obrazovka chyby	Príčina	Odstránenie
1H+1.5H blikajú so signalizačným tónom	Čerpadlo je preťažené.	Zastavte zariadenie a skontrolujte, či nie je obežné koleso blokové cudzím telesom.
1.5H+2H blikajú so signalizačným tónom	Hnací motor je preťažený.	Skontrolujte hnací remeň.
1H+2H blikajú so signalizačným tónom	Zariadenie je mimo vody.	Zastavte zariadenie, ponorte ho do vody a znovu ho spustite.
Kábel je prekrútený alebo zamotaný.	Kábel nebol úplne uvoľnený.	Vypnite zariadenie, odpojte kábel a pretočte ho.
	Kábel vo vode je príliš dlhý.	Vytiahnite nadbytočný kábel z vody. Kábel vo vode by mal byť iba taký dlhý, aby zariadenie siahalo do všetkých miest v bazéne.
	Zariadenie zostáva visieť na odtokovej mreži.	Vypnite filtračné zariadenie bazéna.
Zariadenie nesiahá do všetkých miest.	Riadiaca jednotka bola nesprávne napoložovaná.	Napoložte riadiacu jednotku tak, aby zariadenie dobre siahalo do všetkých miest.
	Obvod vody bazéna je zapnutý.	Vypnite filtračné zariadenie bazéna.
	Kábel je príliš krátky.	Dajte do bazéna požadovanú dĺžku kábla, aby zariadenie siahalo do všetkých miest v bazéne. Pritom dodržiavajte minimálnu vzdialenosť riadiacej jednotky od bazéna.

Obrazovka chyby	Príčina	Odstránenie
Zariadenie nedôjde úplne k stene.	Filter je upchatý.	Vyčistite filter.
	Na stenách rastú riasy.	Vyčistite steny bazéna.
	Teplota vody je príliš vysoká alebo príliš nízka.	Prevádzkujte zariadenie pri prevádzkovej teplote vody (pozri kapitolu „Technické údaje“).
	Hnací remeň alebo čistiaci valec je opotrebovaný.	Skontrolujte opotrebovanie hnacích remeňov a čistiacich valcov a v prípade potreby ich vymeňte.
	Zariadenie je príliš ľahké a preklápa sa.	Vypnite zariadenie a nechajte uniknúť všetok vzduch.
	Hodnota pH a hodnota chlóru je nastavená nesprávne.	Správne nastavte hodnotu pH a hodnotu chlóru (pozri kapitolu „Technické údaje“).
	Zariadenie má príliš slabý vztlak.	Namontujte dodatočné vztlakové pomôcky z rozsahu dodávky (pozri kapitolu „Montáž vztlakových pomôcok“).
Zariadenie nepracuje.	Riadiaca jednotka nie je úplne nasunutá.	Skontrolujte zásuvné pripojenie sieťového kábla a riadiacej jednotky.
	Riadiaca jednotka vyžaduje iné napätie, ako je lokálne.	Obráťte sa na zákaznícku službu.
Zariadenie neklesá.	V zariadení sa nachádza vzduch.	Vypnite zariadenie a nechajte uniknúť všetok vzduch.
	Obsah soli je príliš vysoký a zariadenie viac nemá vztlak.	Správne nastavte obsah soli. Pozri kapitolu „Technické údaje“.
Zariadenie sa vynára.	Zariadenie sa ťahá príliš vysoko alebo sa v zariadení nachádza vzduch.	Vypnite zariadenie a nechajte uniknúť všetok vzduch.
	Obsah soli je príliš vysoký a zariadenie viac nemá vztlak.	Správne nastavte obsah soli. Pozri kapitolu „Technické údaje“.

Obrazovka chyby	Príčina	Odstránenie
Hnací remeň sa trhá.	V pohone sa nachádzajú cudzie telesá.	Obráťte sa na zákaznícku službu.
Zariadenie je poškodené.		Obráťte sa na zákaznícku službu.

Montáž vztlakových pomôcok

1. Vyskrutkujte fixačnú skrutku 1.
2. Odoberte horný diel 2.
3. Nalepte dve samolepiace vztlakové pomôcky 9 diagonálne oproti vnútornej strane horného dielu 2.
Ak by malo zariadenie ešte stále príliš málo vztlaku, namontujte dve ďalšie vztlakové pomôcky 9 vedľa už umiestnených pomôcok.
4. Nasadte horný diel 2 a znovu ho zoskrutkujte pomocou fixačnej skrutky 1.



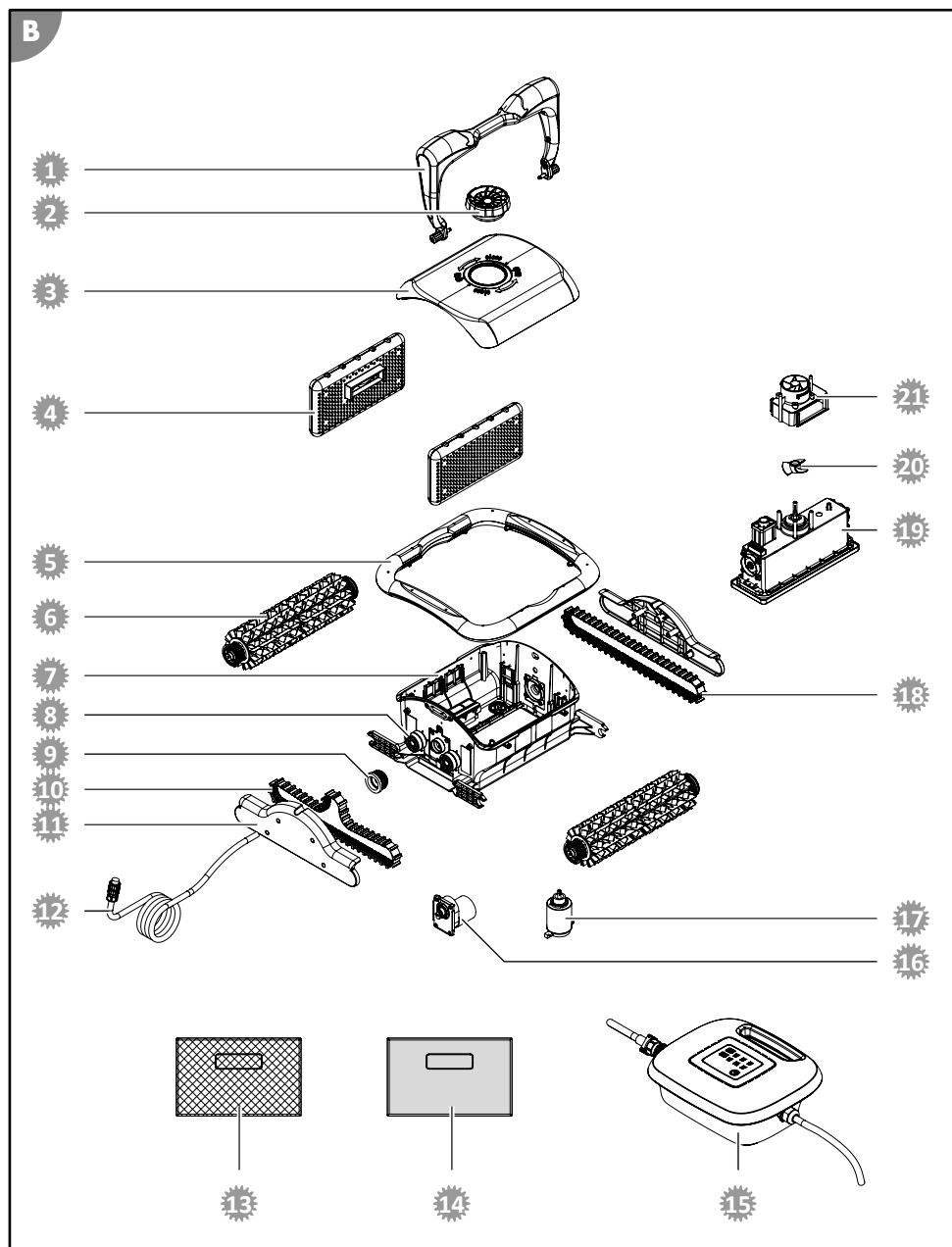
Vztlakové pomôcky sú namontované.

Ak nie je možné poruchu odstrániť, obráťte sa na zákaznícky servis uvedený na poslednej strane.

Technické údaje

Model	061025
Vstupné napätie	20 V===
Teplota prostredia	10 °C – 40 °C
Prevádzková teplota (voda)	10 °C – 35 °C
Hodnota pH	7,0 – 7,4
Hodnota chlóru	0,3 – 0,6 mg/l
Obsah soli vo vode (soľná elektrolyza)	<0,5 %
Druh ochrany	IPX8
Dĺžka kábla	18 m
Max. čistiaca plocha v bazéne	200 m ²
Šírka čistiaceho bubna	361 mm
Rýchlosť tečenia	12 m/min
Filtračný výkon	18 m ³ /h
Filtračná jednotka	100 µm
Hmotnosť	12,0 kg (bez káblov)
Riadiaca jednotka	
Vstupné napätie	220 (230) V~
frekvencia	50 Hz
Výstupné napätie	20 V===
Menovitý výkon	200 W
Druh ochrany	IPX5

Náhradné diely



- 1 061955 – Rukoväť stabilizátora
- 2 099117 – Fixačná skrutka
- 3 099118 – Horný diel
- 4 099119 – Filtračná jednotka
- 5 061954 – Ochrana pred nárazom
- 6 099123 – Čistiaci valec
- 7 099124 – Spodný diel
- 8 099125 – Ložisko
- 9 099126 – Hnacie koleso
- 10 099129 – Hnací remeň v tvare L
- 11 099128 – Bočný kryt
- 12 099127 – Kábel
- 13 099134 – Plastové filtračné vrečko, čierne
- 14 099135 – Rúnové filtračné vrečko, biele
- 15 099133 – Riadiaca jednotka pre 061025
- 16 099131 – Hnací motor
- 17 099130 – Filtračné čerpadlo
- 18 099132 – Hnací remeň v tvare S
- 19 061976 – Jednotka motora (061025)
- 20 099122 – Vrtuľa
- 21 099121 – Výpust vody

Vyhlásenie o zhode



Týmto spoločnosť Steinbach International GmbH vyhlasuje, že zariadenie spĺňa nasledujúce smernice:

- 2014/35/EU (EN 60335-1:2012+A11:2014; EN 60335-2-41:2003+A1:2004+A2:2010; EN 62233:2008)
- 2014/30/EU (EN 55014-1:2006+A1:2009+A2:2011; EN 55014-2:2015; EN 61000-3-2:2014; EN 61000-3-3:2013)

Úplný text vyhlásenia o zhode EÚ si môžete vyžiadať na adrese uvedenej na konci tohto návodu.

Likvidácia

Likvidácia obalu



Obal zlikvidujte podľa príslušného druhu odpadu. Lepenku a kartón odovzdajte do zberu odpadového papiera, fólie do recyklovateľného odpadu.

Likvidácia použitého zariadenia



Použité zariadenia nepatria do komunálneho odpadu!

Ak by sa už zariadenie nemalo používať, je každý spotrebiteľ **podľa zákona povinný použité prístroje likvidovať mimo komunálneho odpadu**, napríklad odovzdať ich na zbernom mieste svojej obce/mestskej časti. Tým sa zabezpečí, že použité zariadenia sa budú odborne správne recyklovať a

vylúčia sa negatívne vplyvy na životné prostredie. Preto sú elektronické prístroje označené vyššie uvedeným symbolom.