

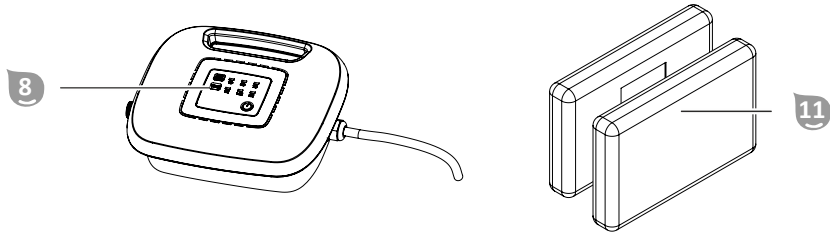
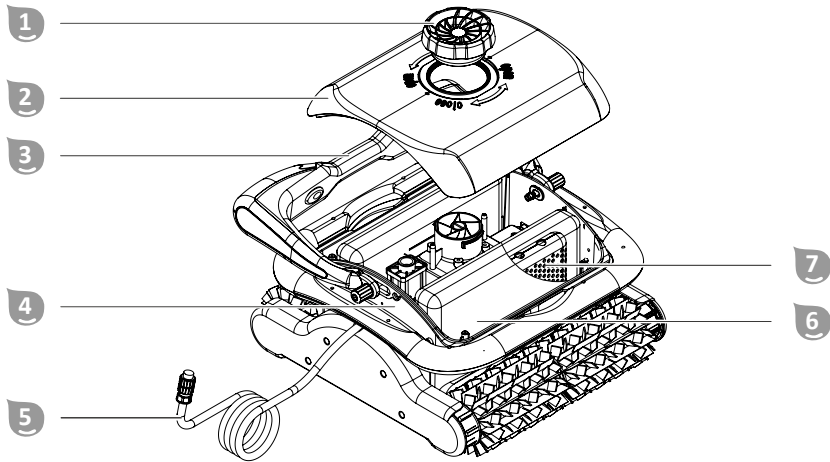
Originalbetriebsanleitung / Original owner's manual / Notice originale / Istruzioni originali / Manual original / Původní návod k používání / Eredeti használati utasítás / Izvirna navodila / Pôvodný návod na použitie / Instrukcja oryginalna / Instrucțiuni originale / Originalne upute / Оригинална инструкция / Oriđinal kullanim talimatları

## Schwimmbadreiniger

Twin



<b>de</b>	Schwimmbadreiniger.....	4	<b>en</b>	Pool cleaner.....	28
<b>fr</b>	Nettoyeur de piscine.....	51	<b>it</b>	Pulitore per piscina.....	75
<b>es</b>	Limpiafondos de piscina.....	99	<b>cs</b>	Čistič bazénů.....	123
<b>hu</b>	Úszómedence tisztító.....	146	<b>sl</b>	Čistilnik bazena.....	170
<b>sk</b>	Čistič bazénu.....	193	<b>pl</b>	Odkurzacz basenowy.....	216
<b>ro</b>	Dispozitiv de curățare a piscinei.....	240	<b>hr</b>	Čistač bazena.....	264
<b>bg</b>	Уред за почистване на басейни.....	287	<b>tr</b>	Yüzme havuzu temizleyicisi.....	313



## A szállítás terjedelme / A készülék részei

- 1 Rögzítő csavar
  - 2 Felső rész
  - 3 Fogantyú
  - 4 Alsó rész
  - 5 Úszókábel
  - 6 Műanyag szűrőtasak, 2x
  - 7 Szűrő egység, 2db
  - 8 Vezérlő egység
  - 9 Úszó tartozékok, 4 db
  - 10 Biztosítókötél
  - 11 Textil szűrőtasak, 2x
- Használati útmutató (kép nélkül)

# Tartalom

Áttekintés.....	2
A szállítás terjedelme / A készülék részei.....	145
Általános tudnivalók.....	147
Jelmagyarázat.....	147
Biztonság.....	148
A termék kicsomagolása és a szállítási terjedelem ellenőrzése.....	151
Leírás.....	152
Az úszómedence tisztító leírása.....	152
A vezérlő egység funkciói.....	153
Használat.....	154
A medence tisztítása.....	154
Készülék használaton kívül helyezése.....	158
Tisztítás.....	159
Készülék tisztítása.....	159
Tárolás.....	161
Hibakeresés.....	161
Műszaki adatok.....	165
Pótalkatrészek.....	166
Megfelelőségi nyilatkozat.....	168
Leselejtezés.....	168

# Általános tudnivalók

## A használati útmutató elolvasása és megőrzése



Ez a használati útmutató a Twin úszómedence tisztítóhoz tartozik (a továbbiakban úgy is mint „készülék”). Fontos információkat tartalmaz a termék üzembe helyezésével és kezelésével kapcsolatban.

A készülék üzembe helyezése előtt figyelmesen olvassa el a használati útmutatót, különösen a biztonsági utasításokat. A használati útmutató figyelmen kívül hagyása a készülék komoly sérüléséhez vagy károsodásához vezethet.

A használati útmutató az Európai Unióban érvényes szabványok és szabályok alapján készült. Külföldön vegye figyelembe az adott ország irányelveit és törvényeit is.

A későbbi használatához őrizze meg a használati útmutatót. Amennyiben a készüléket továbbadja harmadik fél részére, feltétlenül adja oda a használati útmutatót is.

### Rendeltetésszerű használat

A készülék kizárólag magán használatú úszómedence tisztítására készült. A készülék nem alkalmas 0,4 mm-nél A készülék nem alkalmas feszített víztükrű, nemesacéllal vagy csempével burkolt, valamint felfújható medence tisztítására. vékonyabb fóliával fóliázott medence tisztítására.

A készülék nem alkalmas beépített lépcsővel ellátott úszómedencéhez.

A készülék kizárólag magán használatra készült, és nem alkalmas ipari célokra. Csak a használati útmutatóban leírtak szerint használja a készüléket. Minden más felhasználás rendeltetésellenesnek minősül és tárgyi károsodást, vagy akár személyi sérülést is okozhat. A készülék nem gyerekjáték.

A gyártó vagy a kereskedő nem vállal felelősséget a nem rendeltetésszerű vagy helytelen használatból származó károkért.

## Jelmagyarázat

A használati útmutatóban, a készüléken vagy a csomagoláson a következő szimbólumok használatosak.



Ez a jel az összeszereléssel, használattal kapcsolatos hasznos kiegészítő tudnivalókat jelzi.



Megfelelőségi nyilatkozat (lásd „Megfelelőségi nyilatkozat” c. fejezet): Az itt látható jellel ellátott termékek teljesítik az Európai Gazdasági Térség összes vonatkozó közösségi előírását.



Soha ne használjon éles kést vagy más hegyes tárgyat a csomagolás felnyitásához. Ezekkel megsértheti annak tartalmát.



A csomagolási egység súlya.



A csomagolási egység méretei.

## Biztonság

Az alábbi jelzőszavakat használjuk ebben a használati útmutatóban.

### FIGYELMEZTETÉS!

Ez a figyelmeztető szimbólum/szó olyan közepes kockázati szintű veszélyt jelez, amely halálhoz vagy súlyos sérüléshez vezethet, ha nem védik ki.

### VIGYÁZAT!

Ez a figyelmeztető szimbólum/szó olyan alacsony kockázati szintű veszélyt jelez, amely csekély vagy közepes mértékű sérüléshez vezethet, ha nem védik ki.

### ÉRTESÍTÉS!

Ez a szó az esetleges anyagi károokra figyelmeztet.

## Általános biztonsági utasítások

### FIGYELMEZTETÉS!

#### Áramütés veszélye!

A hibás villamos bekötés vagy a túl magas hálózati feszültség áramütéshez vezethet.

- Csak akkor csatlakoztassa a hálózati kábelt, ha a konnektor hálózati feszültsége egyezik a típustáblán megadott adatokkal.
- A hálózati kábelt csak egy könnyen hozzáférhető konnektorba dugja be, hogy hiba esetén gyorsan leválaszthassa az áramellátásról.
- A hálózati tápkábelt csak földelt konnektorba csatlakoztassa.

- A készüléket csak olyan érintésvédelemmel ellátott konnektorról használja, ami legalább 16A-re biztosított.
- A készüléket el kell látni egy maximum 30 mA névleges maradványáramú maradékáram-védőberendezéssel.
- Ne üzemeltesse a készüléket, ha látható károkat tapasztal vagy a csatlakozókábel hibás.
- Ne nyissa fel a készüléket, a javításokat szakemberrel végeztesse el. Ezzel kapcsolatban forduljon az útmutató hátoldalán látható szervizhez. Saját részről történő javítások, szakszerűtlen csatlakoztatás vagy helytelen kezelés esetén nem vállalunk felelősséget, és a garancia érvényét veszti.
- Soha ne dugja be a hálózati kábelt nedves kézzel.
- A hálózati kábelt soha ne a kábelnél fogva húzza ki a konnektorból, hanem mindig a dugónál fogja meg.
- Soha ne használja a csatlakozókábelt fogantyúként.
- A készüléket és a csatlakozókábelt tartsa távol nyílt lángtól és forró felületektől.
- Ne állítson tárgyakat a csatlakozókábelre.
- A hálózati tápkábelt soha ne ássa el.
- Úgy helyezze el a csatlakozókábelt, hogy ne lehessen elesni benne.
- Ne törje meg a csatlakozókábelt, és ne fektesse éles élekre.
- Ne használja a készüléket viharban. Kapcsolja ki és húzzak ki a hálózati kábelt a konnektorból.
- Ha nem használja a készüléket, vagy éppen tisztítja, vagy ha működési hiba lép fel, mindig kapcsolja ki az eszközt, és válassza le az áramforrásról.
- Javításánál csak olyan alkatrészeket szabad használni, amelyek megfelelnek az eredeti készülékadatoknak. A eszköz olyan elektromos és mechanikus részegységek találhatóak, melyek nélkülözhetetlenek a veszélyforrások elleni védelemhez.

- Csak olyan alkatrészeket és tartozékokat használjon, amelyeket a gyártó szállít vagy ajánl. Idegen alkatrészek használata esetén azonnal megszűnik minden garanciaigény.
- A készüléket soha ne működtesse külső időkapcsolóval vagy külön távirányítóval.

### ÉRTESÍTÉS!

- Csak a csomagban található, az Ön készülékéhez illő vezérlő egységet használja.
- Soha ne hagyja a készüléket a vízen kívül járni, mivel az rövid idő alatt károsodáshoz vezethet.

#### Biztonsági utasítások az emberek számára

### ⚠ FIGYELMEZTETÉS!

**Veszélyes a gyermekekre és a korlátozott fizikai, érzékszervi vagy mentális képességű személyekre (például az idősebb emberekre, és azokra, akik nincsenek fizikai vagy szellemi képességeik teljes birtokában) vagy azon személyekre, akik nem rendelkeznek megfelelő tapasztalattal és tudással (például a nagyobb gyerekekre).**

A készülék szakszerűtlen kezelése súlyos sérülésekhez vagy a készülék károsodásához vezethet.

- Más személyeknek csak akkor engedje meg, hogy hozzáférjenek a készülékhez, ha ezt az útmutatót teljesen elolvasták, megértették, vagy a készülék rendeltetésszerű használatáról és az azzal járó veszélyekről oktatásban részesültek.
- Soha ne hagyjon korlátozott testi, érzékszervi vagy mentális képességekkel rendelkező személyeket (pl. gyerekeket vagy ittas személyeket), illetve tapasztalattal és ismeretekkel nem rendelkező személyeket (pl. gyerekeket) felügyelet nélkül a készülék közelében.



- Soha ne engedjen gyerekeket vagy gyenge fizikai, érzékelési vagy mentális képességekkel rendelkező, ill. tapasztalat és szaktudás nélküli személyeket a készülékkel dolgozni.
- Ne hagyja, hogy a termék tisztítását vagy felhasználói karbantartását gyermekek végezzék.
- Gyermekek nem játszhatnak a készülékkel vagy a csatlakozóvezetékével.
- Ne használja a készüléket, ha valamilyen szer hatása alatt áll (pl. drog, alkohol, gyógyszerek), vagy ha fáradt.

### **▲ FIGYELMEZTETÉS!**

#### **Sérülésveszély hiányos képzettség következtében!**

A szükséges szerszámok tapasztalatlan vagy ügyetlen kezelése, valamint a szükséges kézműves munkára vonatkozó regionális vagy előírt rendelkezések hiányos ismerete komoly sérüléseket vagy anyagi károkat okozhat.

- Minden olyan munkával, amelynek kockázatát személyes tapasztalatával nem tudja felbecsülni, minősített szakembert bízjon meg.

#### **A termék kicsomagolása és a szállítási terjedelem ellenőrzése**

### **ÉRTEŚÍTÉS!**

A csomagolás óvatlan kinyitása, különösen éles vagy hegyes tárggyal a készülék károsodását okozhatja.

- Lehetőleg óvatosan nyissa a csomagolást.
- Ne hatoljon be éles vagy hegyes tárggyal a csomagolásba.

## **▲ FIGYELMEZTETÉS!**

### **Fulladásveszély a csomagolóanyag következtében!**

A csomagolófóliába gabalyodott fej, vagy valamilyen csomagolóanyag lenyelése fulladásos halálhoz vezethet. Különösen gyermekek, valamint szellemi fogyatékkal élő emberek számára áll fenn megnövekedett veszély, akik a kockázatot ismeret és tapasztalat hiányában nem tudják felbecsülni.

- Ügyeljen arra, hogy a gyermekek, valamint a szellemi fogyatékkal élő emberek ne játszanak a csomagolóanyaggal.

## **ÉRTESÍTÉS!**

A készülék csomagolás nélküli tárolás vagy szállítás közben megnövekedett károsodásveszélynek van kitéve.

- Ne dobja ki a csomagolást.
- A sérült csomagolást helyettesítse legalább azonos értékű edénnyel.

### **Ellenőrizze a szállítás terjedelmét, hogy teljes-e, és hogy nem károsodott-e.**

1. Óvatosan nyissa ki a csomagolást.
2. Vegyen ki minden részt a csomagolásból.
3. Ellenőrizze, hogy a szállítás terjedelme teljes-e.

Amennyiben hiányzik alkatrész, haladéktalanul forduljon a garanciajegyen megadott szervizhez.

4. Ellenőrizze, hogy a szállítás terjedelme nem károsodott-e.

Amennyiben károsodást talál, haladéktalanul forduljon a garanciajegyen megadott szervizhez.

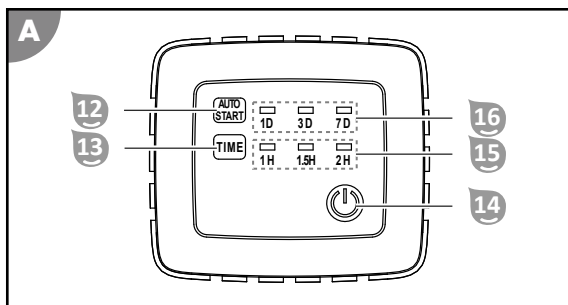
## **Leírás**

### **Az úszómedence tisztító leírása**

A készülék az úszómedence padlójának és falának tisztítására szolgál. A készülék tisztító hengere az úszómedence biofilm rétegét képes feloldani, de az algákat nem távolítja el. A feloldott lerakódásokat és lebegő anyagokat kiszűri a vízből.

## A vezérlő egység funkciói

A vezérlő egységbe épített hálózati tápegység az úszómedence tisztítót 20 V egyenárammal látja el.



### Automata indítás funkció **12 16**

A funkció beállítja az automata üzemmódot.

Az AUTOMATA INDÍTÁS gomb **12** vált a tisztítási időszakok között. A LED kijelző **16** a működés indítása előtt és alatt folyamatos fénnel mutatja a kiválasztott üzemmódot. Ha nincsen tisztítási időszak beállítva, minden LED villog vagy a LED kijelző **16** egyik LED-je sem világít.

- 1D naponta ismétli a tisztítást.
- 3D háromnaponta ismétli a tisztítást.
- 7D hétnaponta ismétli a tisztítást.

### TIME funkció **13 15**

Ez a funkció állítja be a futásidőt.

A TIME gomb **13** vált a lehetséges futásidők között. A LED kijelző **15** az indítás után villogással mutatja az aktuálisan beállított és aktív üzemmódot.

- 1H a tisztítást egy óra múlva fejezi be.
- 1.5H a tisztítást 1,5 óra múlva fejezi be.
- 2H a tisztítást 2 óra múlva fejezi be.

### BE/KI funkció **14**

Ez a funkció kapcsolja be és ki a készüléket.

Az ON/OFF gomb **14** vált a funkciók között:

- ON bekapcsolja a készüléket és egyidejűleg elindítja a tisztítást.
- OFF leállítja a tisztítást és egyidejűleg kikapcsolja a készüléket.

# Használat

Minden használatba vétel előtt ellenőrizze a következőket:

- Vannak a készüléken látható sérülések?
- Vannak a kezelőegységeken látható sérülések?
- Az egyes elemek működőképeseek?
- A tartozékok kifogástalan állapotban vannak?
- Minden vezeték kifogástalan állapotban van?

Ne üzemeltessen sérült készüléket vagy tartozékot. Ellenőriztesse és javíttassa a gyártóval vagy az ügyfélszolgálattal vagy egy hasonlóan képzett szakemberrel.

## A medence tisztítása

Vegye figyelembe a következőket, mielőtt nekikezd a medence tisztításának:

- Az első üzembe helyezés előtt és hosszabb használaton kívül helyezés esetén ajánlatos a készüléket alaposan megtisztítani.
- Távolítsa el az esetleges borítást, ill. takarófoliát a medencéről.
- Távolítsa el az akadályokat (pl.: létrát) a medencéből.
- Kapcsolja le a szűrőberendezést legalább egy órával a tisztítás megkezdése előtt, hogy a vízben lévő szennyeződések leüljenek a medence aljára.
- Soha ne hagyja a készüléket a vízen kívül járni, mivel az rövid idő alatt károsodáshoz vezethet.

A medence tisztításához a következőket kell tenni:

1. A szűrőtasakot a szennyeződés jellegétől függően válassza ki.
2. Helyezze be a szűrő egységeket.
3. Helyezze a készüléket a medencébe.
4. Csatlakoztassa a vezérlő egységet a készülékhez és az áramellátáshoz.
5. Válassza ki a kívánt automata indítás funkciót. Lásd "A vezérlő egység funkciói" fejezetet.
6. Indítsa el a tisztító programot, és az üzemidőt igazítsa hozzá a medence méretéhez. Lásd "A vezérlő egység funkciói" fejezetet.

## Szűrőtasak kiválasztása

A készüléket különböző finomságú szűrőtasakkal szállítjuk.

Válassza ki a megfelelő szűrőtasakot a szennyeződés jellege alapján, vagy végezzen el először egy durva, aztán egy finom tisztítást.

### Durva szennyeződések

Műanyag szűrőtasak (fekete)  rovarokhoz és levelekhez

## Finom szennyeződések

Textil szűrőtasak (fehér) **11** virágporthoz és homokhoz

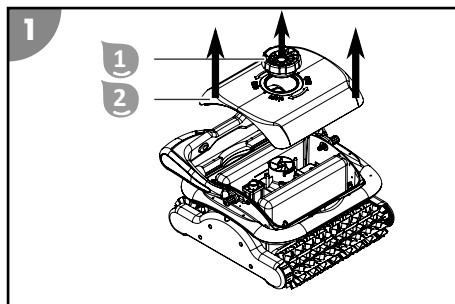
### ÉRTESÍTÉS!

Az egymásra húzott szűrőtasakok a motor túlhevüléséhez vezethetnek.

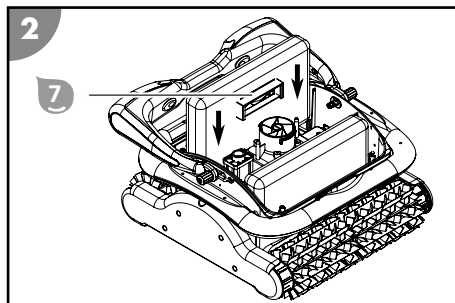
- Soha ne húzzon egynél több szűrőtasakot a szűrő egységre.

#### Szűrő egységek behelyezése

1. Csavarja le a rögzítőcsavart **1**.
2. Vegye le a felső részt **2**.

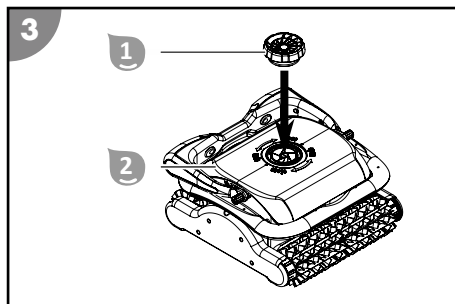


3. Tolja a szűrő egységeket **7** a járatok mentén kattanásig a készülékbe.



4. Helyezze vissza a felső részt **2** és rögzítse ismét a rögzítőcsavarral **1**.

A szűrő egységeket ezzel behelyezte.



## A készülék behelyezése a medencébe

### ⚠ VIGYÁZAT!

#### Sérülésveszély!

A készülék a medencében tartózkodó személyeknek sérülést okozhat.

- Gondoskodjon róla, hogy ne tartózkodjanak személyek a medencében, amíg a készülék a vízben van.

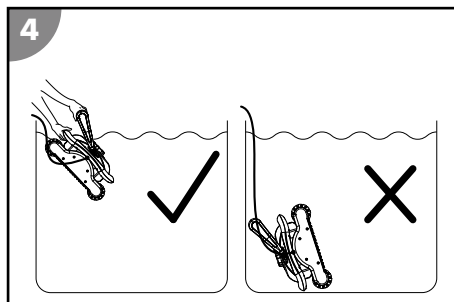
### ÉRTESÍTÉS!

Egy fűnyíró megsértheti a lefektetett kábelt.

- A kábelt mindig új fektesse le, hogy azt egy fűnyíró vagy más gépek ne sérthessék meg.

1. Tekerje ki az úszókábelt **5** teljesen, és fektesse csavarodás nélkül a medence mellé.
2. Tartsa a készüléket a fogantyúnál **3** fogva és lassan, kissé előre billentve merítse a vízbe, amíg elegendő levegő távozik és a készülék elkezd a padlóra merülni. Engedje utána lassan az úszókábelt **5**, hogy a merülést ellenőrizni tudja. A készülék futásiránya a medence falára derékszögben legyen.

*A készülék ezzel be van helyezve a medencébe.*



## Vezérlő egység csatlakoztatása

### ⚠ FIGYELMEZTETÉS!

#### Áramütés veszélye!

A hálózati dugó érintése nedves kézzel áramütéshez vezethet.

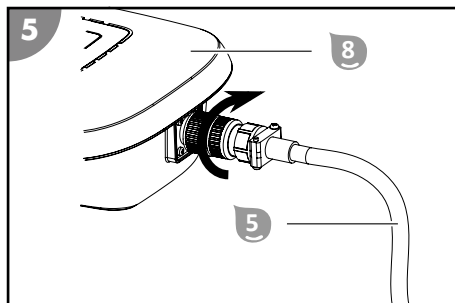
- Soha ne fogja meg nedves kézzel a hálózati dugót.

## ÉRTESÍTÉS!

Magas hőmérsékletek károsíthatják a vezérlő egységet.

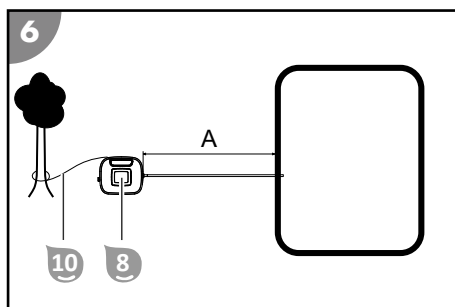
- A vezérlő egységet ne takarja le.
- Amennyiben lehetséges, helyezze a vezérlő egységet az árnyékba.

1. Az úszókábelből **5** csak annyit engedjen a vízbe, amennyi szükséges ahhoz a készülék a medence minden részét elérje.
2. Az úszókábel **5** hálózati dugóját megfelelő állásban csatlakoztassa a vezérlő egységhez **8**, és csavarral rögzítse.



3. Rögzítse a vezérlő egységet **8** a medencétől legalább 3,5 m távolságban a biztosítókötéllal **10**, hogy az ne csúszhasson bele a vízbe.
4. Dugja be a hálózati dugót egy földelt konnektorba.

A vezérlő egység ezzel csatlakoztatva van.



### Tisztítás indítása

1. Nyomja meg az AUTOMATA INDÍTÁS gombot a vezérlő egységen.  
*A kijelző az utolsóként kiválasztott automata indítási funkció beállítását mutatja. Az automata indítás funkció LED-jei villognak, ha nincsen időszakos tisztítás kiválasztva.*
2. Az AUTOMATA INDÍTÁS gomb megnyomásával válassza ki a kívánt automata indítás funkciót.
3. Nyomja meg az ON/OFF gombot a vezérlő egységen.  
A futásidőt igazítsa hozzá a medence méretéhez.

*A tisztítás elindult, a kijelző mutatja az utoljára beállított tisztító program beállításait és a futásidőt jelző LED elkezd villogni.*

## Készülék használaton kívül helyezése

A készülék használaton kívül helyezéséhez a következők szerint járjon el:

1. A tisztító program lejárta után kapcsolja ki a készüléket.
2. Válassza le a vezérlő egységet az áramellátásról és a készülékről.
3. Emelje ki a készüléket a medencéből.
4. Tisztítsa meg a szűrő egységeket és a készüléket.
5. Ha az automata indítás funkciót használja, akkor helyezze a készüléket ismét a medencébe, és csatlakoztassa a vezérlő egységet az áramellátáshoz és a készülékhez.

### Tisztítás leállítása

A tisztítás a beállított idő lejártakor automatikusan befejeződik.

*A futásidő kijelző minden LED-je villog.*

### A tisztítás idő előtti leállítása

1. Nyomja le az ON/OFF gombot.

*A vezérlő egység kikapcsol, és minden LED kialszik.*

### Vezérlő egység leválasztása

## ⚠ FIGYELMEZTETÉS!

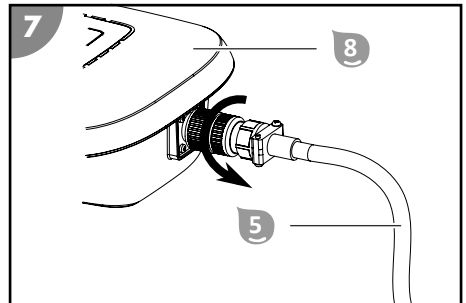
### Áramütés veszélye!

A hálózati dugó érintése nedves kézzel áramütéshez vezethet.

- Soha ne fogja meg nedves kézzel a hálózati dugót.

1. Húzza ki a hálózati dugót a földelt konnektorból.
2. A dugó csavarjait a vezérlő egységen **8** oldja ki, és húzza ki az úszókábelt **5**.

*A vezérlő egység ezzel le van választva.*





## Készülék kiemelése a medencéből

### ▲ FIGYELMEZTETÉS!

#### Áramütés veszélye!

Ha az áramellátáshoz csatlakoztatott vezérlő egység beleesik a megtöltött medencébe, az áramütéshez vezet.

- Mindig húzza ki a hálózati dugót a konnektorból, mielőtt a készüléket kiveszi a medencéből.
- 1. A készüléket az úszókábelnél fogva **5** lassan húzza a vízfelszín felé, amíg elérhető lesz a fogantyú **3**.
- 2. A fogantyúnál **3** fogva emelje ki lassan a készüléket a vízből, és tartsa 10-15 másodpercig a vízfelszín felett, hogy a víz nagy része vissza tudjon folyni a medencébe.
- 3. Állítsa a készüléket a medence mellé.

*A készülék ezzel ki van emelve a medencéből.*



A készüléket tisztítsa meg minden használat után, hogy a jövőben is problémamentesen tudja használni.

## Tisztítás

### ÉRTEŚÍTÉS!

A szakszerűtlen tisztítás a készülék károsodásához vezethet.

- Tisztítsa meg a készülék felületét minden használat után tiszta csapvízzel.
- Ne használjon agresszív tisztítószeret.
- Ne használjon olyan éles vagy fém tárgyakat, mint a kések, kemény spatulák vagy hasonlók.
- Ne használjon tisztítókefét.
- Ne használjon magasnyomású mosót.

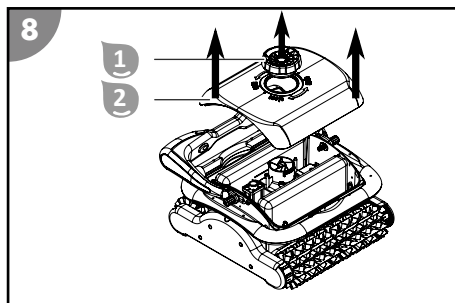
#### Készülék tisztítása

1. Távolítsa el és tisztítsa meg a szűrő egységeket.
2. Öblítse ki és le a készüléket és az úszókábelt minden használat után tiszta csapvízzel.

A készülék ezzel meg van tisztítva.

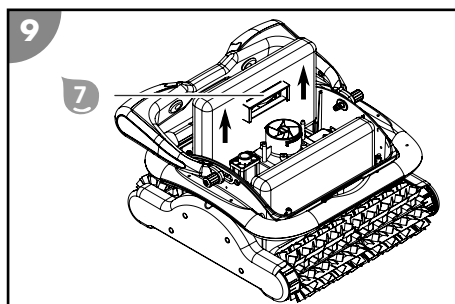
### Szűrő egységek eltávolítása

1. Csavarja le a rögzítőcsavart **1**.
2. Vegye le a felső részt **2**.



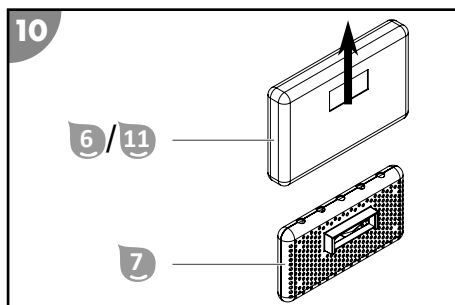
3. Húzza ki a szűrő egységeket **7** egyenesen felfele a készülékből.

A szűrő egységeket ezzel eltávolította.

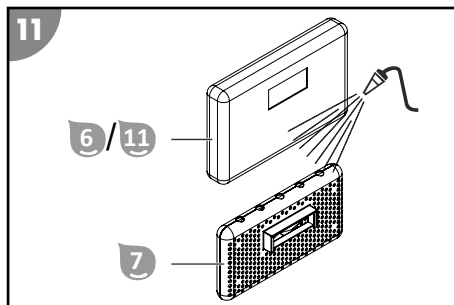


### Szűrő egységek tisztítása

1. Nyissa ki a **6** vagy **11** szűrőtasakok tépőzárját, és húzza le azokat a szűrő egységekről **7**.

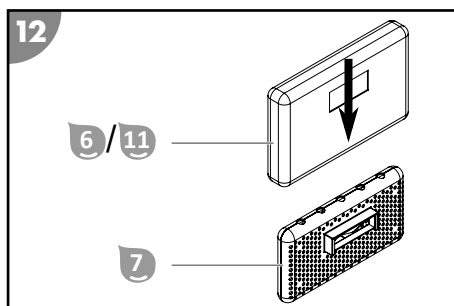


2. Öblítse ki a szűrő egységeket **7** és a **6** vagy **11** szűrőtasakokat alaposan tiszta csapvízzel.



3. Húzza át a megtisztított **6** vagy **11** szűrőtasakokat a mélyedés helyzetének megfelelően a szűrő egységek **7** felett és zárja be a tépőzárát.

*A szűrő egységeket ezzel megtisztította.*



## Tárolás

1. Tisztítsa meg alaposan a készüléket (lásd a „Tisztítás” fejezetet).
2. A géprészeket hagyja teljesen leszáradni.
3. Ezt követően a készüléket és a tartozékokat tárolja száraz és rozsdamentes helyen ( $\geq +5\text{ }^{\circ}\text{C}$ ) közvetlen napfénytől védve.

## Hibakeresés

Hibakép	Ok	Elhárítás
1H+1.5H villogás jelzőhanggal	A szivattyú túl van terelve.	Állítsa le a készüléket és ellenőrizze, hogy a járókereket nem akasztotta-e meg idegen tárgy.
1.5H+2H villogás jelzőhanggal	A meghajtó motor túl van terelve.	Ellenőrizze a hajtásszíjat.
1H+2H villogás jelzőhanggal	A készülék a vízen kívül van.	Állítsa le a készüléket, merítse ismét vízbe és indítsa újra.

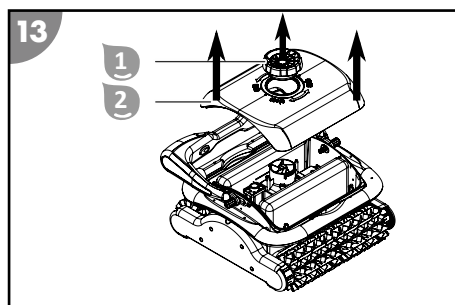
<b>Hibakép</b>	<b>Ok</b>	<b>Elhárítás</b>
A kábel megfordult vagy megcsavarodott.	A kábelt nem egyenesítették ki teljesen.	Kapcsolja ki a készüléket, válassa le a kábelt és egyenesítse ki.
	A kábel a vízben túl hosszú.	Húzza ki a felesleges kábelt a vízből. A kábel a vízben csak olyan hosszú legyen, hogy a készülék a medence minden részét elérje.
	A készülék a lefolyórácson fennakad.	Kapcsolja ki a medence szűrő berendezését.
A készülék nem tud minden helyet elérni.	A vezérlő egységet nem megfelelően helyezték el.	A vezérlő egységet úgy kell elhelyezni, hogy a készülék minden helyet könnyen elérjen.
	A medence vízkeringetője be van kapcsolva.	Kapcsolja ki a medence szűrő berendezését.
	A kábel túl rövid.	Engedjen megfelelő hosszúságú kábelt a medencébe, hogy a készülék a medence minden részét elérje. Mindig tartsa szem előtt a vezérlő egység és a medence közötti minimális távolságot.

Hibakép	Ok	Elhárítás
A készülék nem tisztítja meg a falat teljes magasságban.	A szűrő eldugult.	Tisztítsa ki a szűrőt.
	A falon algák telepednek meg.	Tisztítsa meg a medence falait.
	A víz hőmérséklet túl magas vagy túl alacsony.	A készüléket a víz üzemi hőmérsékletén üzemeltesse (lásd a „Műszaki adatok” fejezetet).
	A hajtásszíj vagy a tisztító henger elhasználódott.	Ellenőrizze a hajtásszíjat és a tisztító hengert kopásra és szükség esetén cserélje ki őket.
	A készülék túl könnyű és feldől.	Kapcsolja ki a készüléket és engedje ki az összes levegőt belőle.
	A PH-érték és a klór-érték rosszul van beállítva.	Állítsa be a PH-értéket és a klór-értéket helyesen (lásd a „Műszaki adatok” fejezetet).
	A készülék felhajtó ereje nem megfelelő.	Szerelje fel a csomagban található kiegészítő úszó tartozékokat (lásd az „Úszó tartozékok felszerelése” fejezetet).
A készülék nem működik.	A vezérlő egység nincsen megfelelően csatlakoztatva.	Ellenőrizze a hálózati tápkábel és a vezérlő egység csatlakozását.
	A vezérlő egységnek a helyi hálózattól eltérő feszültségre van szüksége.	Forduljon az ügyfélszolgálathoz.
A készülék nem merül le.	Levegő van a készülékben.	Kapcsolja ki a készüléket és engedje ki az összes levegőt belőle.
	A sótartalom túl magas és a készülék felhajtó ereje túl nagy.	Állítsa be a sótartalmat helyesen. Lásd a "Műszaki adatok" fejezetet.

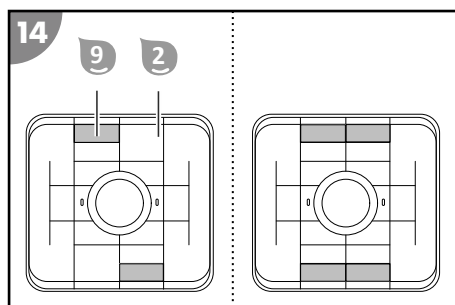
Hibakép	Ok	Elhárítás
A készülék a vízfelszínre jön.	A készülék túl magasra mászik, vagy levegő van a készülékben.	Kapcsolja ki a készüléket és engedje ki az összes levegőt belőle.
	A sótartalom túl magas és a készülék felhajtó ereje túl nagy.	Állítsa be a sótartalmat helyesen. Lásd a "Műszaki adatok" fejezetet.
A hajtásszíj elszakad.	Idegen test található a motorban.	Forduljon az ügyfélszolgálathoz.
A készülék meghibásodott.		Forduljon az ügyfélszolgálathoz.

### Úszó tartozékok felszerelése

1. Csavarja le a rögzítőcsavart **1**.
2. Vegye le a felső részt **2**.



3. Ragassza fel a két öntapadós úszó tartozékot **9** átlósan egymással szemben a felső rész **2** belső oldalára. Amennyiben a készülék ezt követően még nem úszik megfelelően, szerelje fel a másik kettő úszó tartozékot **9** is a már felhelyezett mellé.
4. Helyezze vissza a felső részt **2** és rögzítse ismét a rögzítőcsavarral **1**.



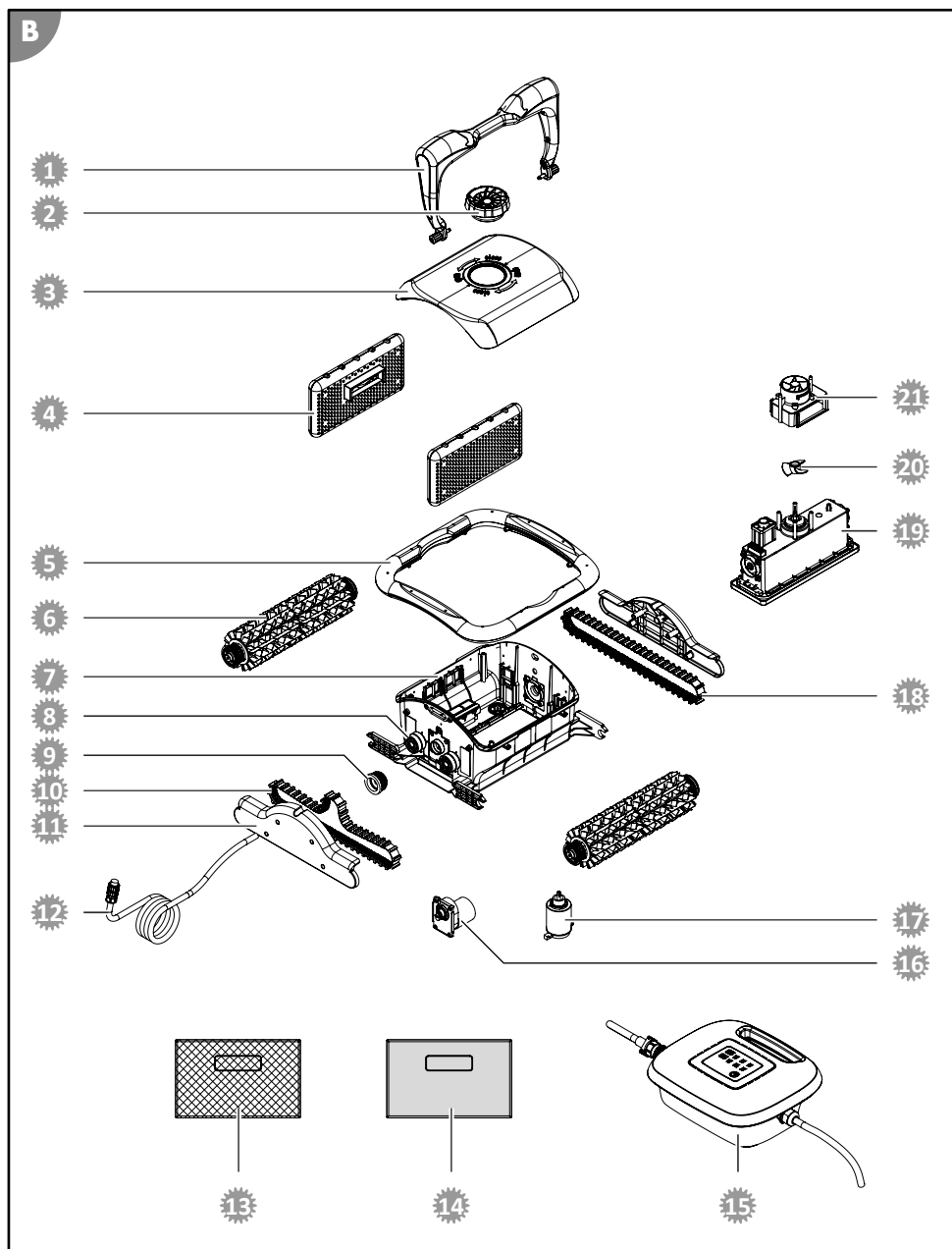
*Az úszó tartozékok ezzel fel vannak szerelve.*

Ha a probléma továbbra is fennáll, forduljon az utolsó oldalon felsorolt szervizképviseelőhöz.

## Műszaki adatok

Modell	061025
Bemeneti feszültség	20 V===
Környezeti hőmérséklet	10 °C - 40 °C
Üzemi hőmérséklet (víz)	10 °C - 35 °C
PH-érték	7,0 - 7,4
Klór-érték	0,3 - 0,6 mg/l
Víz sótartalom (sóelektrolízis)	< 0,5 %
Védettségi típus	IPX8
Kábelhosszúság	18 m
Max. tisztítási felület a medencében	200 m <sup>2</sup>
A tisztítódob szélessége	361 mm
Futósebesség	12 m/min
Szűrő teljesítmény	18 m <sup>3</sup> /h
Szűrő finomság	100 µm
Súly	12,0 kg (kábel nélkül)
<b>Vezérlő egység</b>	
Bemeneti feszültség	220(230) V~
Frekvencia	50 Hz
Kimeneti feszültség	20 V===
Névleges teljesítmény	200 W
Védettségi típus	IPX5

# Pótalkatrészek





- 1 061955 - Stabilizáló fogantyú
- 2 099117 - Rögzítő csavar
- 3 099118 - Felső rész
- 4 099119 - Szűrő egység
- 5 061954 - Ütésvédő
- 6 099123 - Tisztító henger
- 7 099124 - Alsó rész
- 8 099125 - Csapágy
- 9 099126 - Meghajtó kerék
- 10 099129 - L-Hajtásszíj
- 11 099128 - Oldalborítás
- 12 099127 - Kábel
- 13 099134 - Műanyag szűrőtasak, fekete
- 14 099135 - Textil szűrőtasak, fehér
- 15 099133 - Vezérlő egység 061025 típushoz
- 16 099131 - Meghajtó motor
- 17 099130 - Szűrő szivattyú
- 18 099132 - S-Hajtásszíj
- 19 061976 - Motoregység (061025)
- 20 099122 - Propeller
- 21 099121 - Vízkivezetés

# Megfelelőségi nyilatkozat



A Steinbach International GmbH ezúton igazolja, hogy a készülék megfelel a következő irányelveknek:

- 2014/35/EU (EN 60335-1:2012+A11:2014; EN 60335-2-41:2003+A1:2004+A2:2010; EN 62233:2008)
- 2014/30/EU (EN 55014-1:2006+A1:2009+A2:2011; EN 55014-2:2015; EN 61000-3-2:2014; EN 61000-3-3:2013)

Az EU-Megfelelőségi nyilatkozat teljes szövege az útmutató végén feltüntetett címen kikérhető.

## Leselejtezés

### A csomagolás leselejtezése



A csomagolást szétválogatva tegye a hulladékba. A kartont és papírt a papír, a fóliát a műanyag szelektív hulladékgyűjtőbe tegye.

### A lesejtezett készülék ártalmatlanítása



**A lesejtezett készülékeket nem szabad a háztartási hulladékba rakni!** Amennyiben a készüléket már nem használja, a felhasználó **jogi kötelessége a lesejtezett készüléket a háztartási hulladéktól elkülönítve**, pl. egy közösségi/városi gyűjtőhelyen leadni. Így biztosíthatja a lesejtezett készülékek szakszerű hasznosítását, és elkerülheti a negatív környezeti

kihatásokat. Az elektromos készülékek ezért a fönti szimbólummal vannak ellátva.