

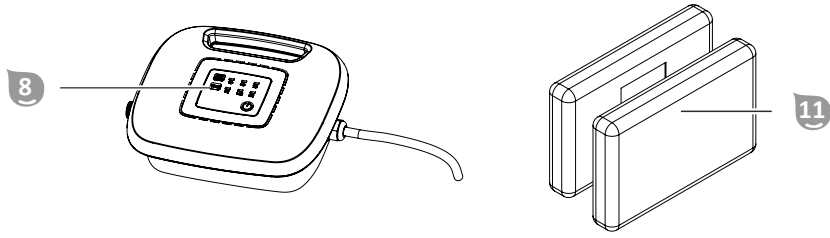
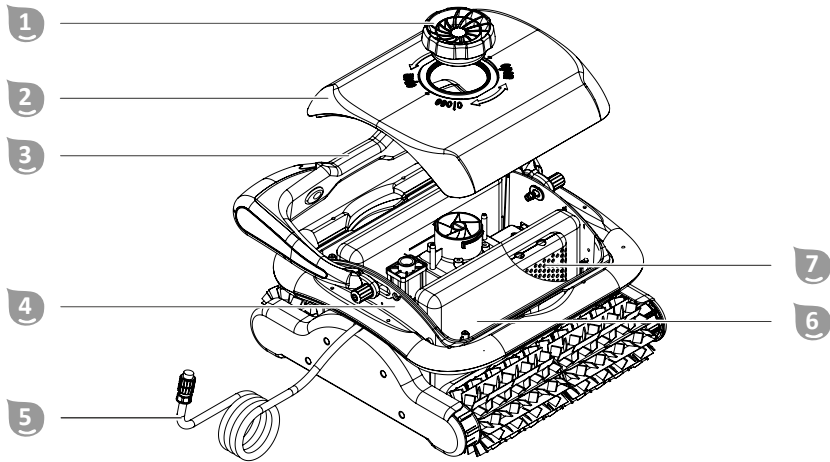
Originalbetriebsanleitung / Original owner's manual / Notice originale / Istruzioni originali / Manual original / Původní návod k používání / Eredeti használati utasítás / Izvirna navodila / Pôvodný návod na použitie / Instrukcja oryginalna / Instrucțiuni originale / Originalne upute / Оригинална инструкция / Oriđinal kullanim talimatları

Schwimmbadreiniger

Twin



| | | | | | |
|-----------|--|-----|-----------|---------------------------------|-----|
| de | Schwimmbadreiniger..... | 4 | en | Pool cleaner..... | 28 |
| fr | Nettoyeur de piscine..... | 51 | it | Pulitore per piscina..... | 75 |
| es | Limpiafondos de piscina..... | 99 | cs | Čistič bazénů..... | 123 |
| hu | Úszómedence tisztító..... | 146 | sl | Čistilnik bazena..... | 170 |
| sk | Čistič bazénu..... | 193 | pl | Odkurzacz basenowy..... | 216 |
| ro | Dispozitiv de curățare a piscinei..... | 240 | hr | Čistač bazena..... | 264 |
| bg | Уред за почистване на басейни..... | 287 | tr | Yüzme havuzu temizleyicisi..... | 313 |



Rozsah dodávky/části zařízení

- 1 Fixační šroub
 - 2 Horní díl
 - 3 Madlo
 - 4 Spodní díl
 - 5 Plovoucí kabel
 - 6 Plastový filtrační vak, 2x
 - 7 Filtrační jednotka, 2x
 - 8 Řídicí jednotka
 - 9 Vztlaková pomůcka, 4x
 - 10 Záchytné lano
 - 11 Plstěný filtrační vak, 2x
- Návod k obsluze (bez obrázku)

Obsah

| | |
|---|------------|
| Přehled | 2 |
| Rozsah dodávky/části zařízení | 122 |
| Obecně | 124 |
| Vysvětlení značek | 124 |
| Bezpečnost | 125 |
| Rozbalení a kontrola rozsahu dodávky | 128 |
| Popis | 129 |
| Popis čističe bazénů..... | 129 |
| Funkce řídicí jednotky..... | 129 |
| Obsluha | 130 |
| Čištění bazénu..... | 131 |
| Vypnutí přístroje..... | 134 |
| Čištění | 136 |
| Čištění přístroje..... | 136 |
| Skladování | 138 |
| Zjišťování poruch | 138 |
| Technické údaje | 141 |
| Náhradní díly | 142 |
| Prohlášení o shodě | 144 |
| Likvidace | 144 |

Obecně

Přečtěte si návod k obsluze a uchovejte jej



Tento návod k obsluze je součástí čističe bazénů Twin (dále jen „přístroj“). Obsahuje důležité informace o uvedení do provozu a ovládání.

Před použitím přístroje si pečlivě přečtěte návod k obsluze, zejména bezpečnostní pokyny. Nedodržování tohoto návodu k obsluze může vést k těžkým zraněním nebo poškozením přístroje.

Návod k obsluze vychází z norem a pravidel platných v Evropské unii. V zahraničí dodržujte také specifické místní směrnice a zákony.

Návod k obsluze si uschovejte pro další použití. Pokud přístroj poskytnete třetím stranám, bezpodmínečně jim předejte také tento návod k obsluze.

Použití v souladu s určením

Tento přístroj je určen výhradně k čištění soukromých bazénů. Přístroj není vhodný pro fóliové bazény s tloušťkou fólie menší než 0,4 mm. Přístroj není vhodný pro přepadové, nerezové a kachličkované bazény, ani bazény se vzduchovým prstencem.

Přístroj není vhodný pro plavecké bazény s pevně montovanými schody.

Je určen výhradně pro soukromé použití a není vhodný pro komerční použití. Používejte přístroj pouze způsobem popsaným v tomto návodu k obsluze. Jakékoli jiné používání je považováno za nesprávné používání a může způsobit věcné škody nebo dokonce škody na zdraví. Přístroj není hračka pro děti.

Výrobce ani prodejce neručí na škody, které vznikly nesprávným nebo špatným používáním.

Vysvětlení značek

V tomto návodu k obsluze, na přístroji nebo na obalu jsou použity následující symboly.



Tento symbol poskytuje užitečné doplňkové informace k montáži nebo provozu.



Prohlášení o shodě (viz kapitola „Prohlášení o shodě“): Výrobky označené tímto symbolem splňují použité právní předpisy Společenství Evropského hospodářského prostoru.



K otevření obalu nikdy nepoužívejte ostré nože nebo jiné špičaté předměty. Můžete tím poškodit obsah balení.



Hmotnost balicí jednotky.



Rozměry balicí jednotky.

Bezpečnost

V tomto návodu k obsluze jsou použita následující signální slova.

⚠ VAROVÁNÍ!

Tento signální symbol/slovo označuje nebezpečí se středním stupněm rizika, které, pokud mu nebude zabráněno, může mít za následek smrt nebo těžké zranění.

⚠ POZOR!

Tento signální symbol/slovo označuje nebezpečí s nízkým stupněm rizika, které, pokud mu nebude zabráněno, může mít za následek malé nebo lehké zranění.

UPOZORNĚNÍ!

Toto signální slovo varuje před možnými materiálními škodami.

Všeobecné bezpečnostní pokyny

⚠ VAROVÁNÍ!

Nebezpečí úrazu elektrickým proudem!

Chybná elektroinstalace nebo příliš vysoké síťové napětí mohou způsobit elektrický výboj.

- Síťový kabel připojte pouze tehdy, když síťové napětí zásuvky souhlasí s údajem na typovém štítku.
- Připojte síťový kabel jen k dobře přístupné zásuvce, abyste síťový kabel v případě poruchy rychle mohli odpojit od elektrické sítě.
- Síťový kabel připojujte pouze k uzemněné zásuvce s ochranným vodičem.
- Používejte přístroj jen s připojením k zásuvce s ochranným vodičem s jištěním alespoň 16 A.

- Přístroj musí být napájen přes ochranný vypínač proti chybnému proudu s domezovacím chybovým proudem max. 30 mA.
- Neprovozujte přístroj, pokud vykazuje viditelná poškození nebo pokud je připojovací kabel závadný.
- Přístroj neotevírejte – opravu přenechte odborným pracovníkům. V příslušném případě se obraťte na servisní adresu na zadní straně návodu. V případě samostatně provedených oprav, neodborného připojení nebo nesprávné obsluhy jsou nároky na uplatnění záruky a garance vyloučeny.
- Síťového kabelu se nikdy nedotýkejte vlhkýma rukama.
- Síťový kabel nikdy nevytahujte ze zásuvky tahem za kabel, nýbrž vždy za zástrčku.
- Připojovací kabel nikdy nepoužívejte jako nosné madlo.
- Udržujte přístroj a připojovací kabel daleko od otevřeného ohně a horkých povrchů.
- Nepokládejte na připojovací kabel žádné předměty.
- Síťový kabel nezakopávejte.
- Připojovací kabel pokládejte tak, aby nehrozilo zakopnutí přes kabel.
- Připojovací kabel nezalamujte ani nevedte přes ostré hrany.
- Přístroj nepoužívejte při bouřce. Vypněte jej a vytáhněte síťový kabel ze zásuvky.
- Když přístroj nepoužíváte nebo je čistíte, popřípadě dojde k poruše, vždy přístroj vypněte a odpojte od elektrické sítě.
- Při opravách se smí používat pouze díly odpovídající původním údajům přístroje. Přístroj obsahuje elektrické a mechanické díly nezbytné pro ochranu proti zdrojům nebezpečí.
- Používejte pouze náhradní díly a příslušenství dodané nebo doporučené výrobcem. Při použití cizích dílů dojde k okamžitému zániku záruky.
- Neprovozujte přístroj s externím časovačem ani se zvláštním dálkovým ovládním.

UPOZORNĚNÍ!

- Používejte jen řídicí jednotku dodanou s přístrojem a s přístrojem kompatibilní.
- Nenechávejte přístroj nikdy v chodu mimo vodu, protože již po krátké době může dojít k jeho poškození.

Bezpečnostní pokyny pro osoby

⚠ VAROVÁNÍ!

Nebezpečí pro děti a osoby se sníženými tělesnými, smyslovými nebo duševními schopnostmi (např. částečně postižení, starší osoby s omezením tělesných a duševních schopností) nebo nedostatkem zkušeností a znalostí (např. starší děti).

Nesprávné zacházení s přístrojem může mít za následek těžká zranění nebo poškození přístroje.

- Jiným osobám umožněte přístup k přístroji až poté, co si přečetly kompletně tento návod a porozuměly mu nebo byly poučeny o řádném používání a s tím spojenými riziky.
- Nenechávejte nikdy osoby se sníženými fyzickými, smyslovými nebo mentálními schopnostmi (např.: děti nebo opilé osoby) nebo osoby s nedostatečnými zkušenostmi a znalostmi (např.: děti) v blízkosti přístroje bez dozoru.
- Nedovolte dětem ani osobám se sníženými tělesnými, smyslovými nebo duševními schopnostmi, popř. nedostatkem zkušeností a vědomostí, obsluhovat přístroj.
- Nenechávejte děti provádět čištění ani uživatelskou údržbu.
- Děti si s přístrojem nebo s přípojovacím kabelem nesmí hrát.
- Přístroj nepoužívejte, jste-li ve stavu sníženého sebeovládání (např. pod vlivem drog, alkoholu, léků nebo při únavě).

⚠ VAROVÁNÍ!

Nebezpečí zranění při nedostatečné kvalifikaci!

Nedostatečné zkušenosti nebo zručnost při zacházení s potřebnými nástroji a chybějící znalosti místních a normativních ustanovení pro potřebné řemeslné práce mohou mít za následek těžká zranění nebo materiální škody.

- Veškerými pracemi, jejichž rizika neumíte posoudit dostatečnými osobními znalostmi, pověřte kvalifikovaného odborníka.

Rozbalení a kontrola rozsahu dodávky

UPOZORNĚNÍ!

Nechtěné otevření obalu, především pomocí ostrých nebo špičatých předmětů, může mít za následek poškození přístroje.

- Obal otvírejte co nejopatrněji.
- Nesnažte se dostat do obalu pomocí ostrých nebo špičatých předmětů.

⚠ VAROVÁNÍ!

Nebezpečí udušení obalovým materiálem!

Uváznutí hlavy v obalové fólii nebo spolknutí ostatních obalových materiálů může vést k smrti udušením. Speciálně pro děti a osoby s omezenými duševními schopnostmi, které nedokážou odhadnout rizika kvůli svým nedostatečným znalostem a zkušenostem, je zde vyšší potenciál nebezpečí.

- Zajistěte, aby si s obalovým materiálem nehrály děti a osoby s omezenými duševními schopnostmi.

UPOZORNĚNÍ!

Přístroji při jeho skladování a převozu v nezabaleném stavu hrozí nebezpečí poškození.

- Obal nevyhazujte.
- Obal v případě poškození nahradte co nejvíce rovnocenným obalem.

Zkontrolujte rozsah dodávky z hlediska kompletnosti a poškození

1. Opatrně otevřete obal.
2. Vyjměte všechny díly z obalu.
3. Zkontrolujte kompletní stav dodávky.
4. Zkontrolujte rozsah dodávky z hlediska poškození.

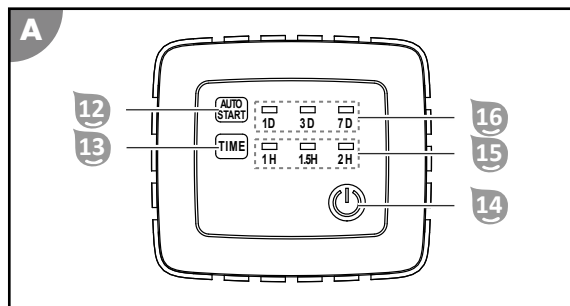
Popis

Popis čističe bazénů

Přístroj čistí dno i stěny plaveckého bazénu. Čisticí válec přístroje uvolňuje biologickou vrstvu v plaveckém bazénu, avšak nedokáže odstranit řasy. Uvolněné usazeniny a plovoucí látky se z vody odfiltrávají.




Funkce řídicí jednotky

Do řídicí jednotky integrovaný síťový adaptér napájí čistič bazénů stejnosměrným proudem 20 V.



Funkce Automatické spuštění 12 16



Funkce nastavuje automatické spuštění provozu.

Tlačítko AUTOSTART  přepíná čisticí intervaly. Kontrolka LED  ukazuje před a po spuštění provozu aktuálně zvolený režim nepřerušovaným světlem. Není-li aktivní žádný čisticí interval, blikají všechny LED nebo žádná z LED na ukazateli LED  nesvítí.

- 1D opakuje čištění denně.
- 3D opakuje čištění každé 3 dny.
- 7D opakuje čištění každých 7 dní.

Funkce Time


Funkce nastavuje dobu běhu.

Tlačítko TIME  slouží k přepínání mezi dobami běhu. LED kontrolka  ukazuje podle spuštění provozu aktuálně zvolený a aktivní režim blikáním.

- 1H ukončí čištění po 1 hodině.
- 1.5H ukončí čištění po 1,5 hodině.
- 2H ukončí čištění po 2 hodinách.

Funkce Zap/Vyp

Tato funkce zapíná a vypíná přístroj.

Tlačítko ON/OFF  má střídavě tyto funkce:

- ON zapíná přístroj a současně spouští čištění.
- OFF zastavuje čištění a současně vypíná přístroj.

Obsluha

Před každým použitím zkontrolujte:

- Vykazuje přístroj viditelná poškození?
- Vykazují ovládací prvky viditelná poškození?
- Je zajištěna funkčnost jednotlivých dílů?
- Je příslušenství v bezvadném stavu?
- Jsou všechny kabely v bezvadném stavu?

Poškozený přístroj nebo příslušenství neuvádějte do provozu. Nechte jej zkontrolovat a opravit výrobcem nebo jeho zákaznickým servisem, popř. kvalifikovaným technikem.

Čištění bazénu

Před čištěním bazénu věnujte pozornost následujícím bodům:

- Před prvním uvedením do provozu a po delším nepoužívání se doporučuje provést pečlivé vyčištění přístroje.
- Odstraňte případné kryty, popř. fólie z bazénu.
- Odstraňte z bazénu překážky (např. žebřík).
- Filtrační zařízení alespoň hodinu před zahájením čištění vypněte, aby se nečistoty ve vodě mohly usadit na dně.
- Nenechávejte přístroj nikdy v chodu mimo vodu, protože již po krátké době může dojít k jeho poškození.

Pro vyčištění bazénu postupujte následovně:

1. Zvolte filtrační vak podle druhu znečištění.
2. Vložte filtrační jednotky.
3. Vložte přístroj do bazénu.
4. Připojte řídicí jednotku k přístroji a k napájení.
5. Vyberte požadovanou funkci automatického spuštění. Viz kapitola „Funkce řídicí jednotky“.
6. Spusťte čisticí program a upravte dobu běhu podle velikosti svého bazénu. Viz kapitola „Funkce řídicí jednotky“.

Vyberte filtrační vak

Přístroj se dodává s různě jemnými filtračními vaky.

Vyberte vhodný filtrační vak podle druhu znečištění nebo nejprve proveďte hrubé a následně jemné čištění.

hrubá znečištění

Plastový filtrační vak (černý) **6** na hmyz a listí

jemná znečištění

Plstěný filtrační vak (bílý) **11** na pyl z květů a písek

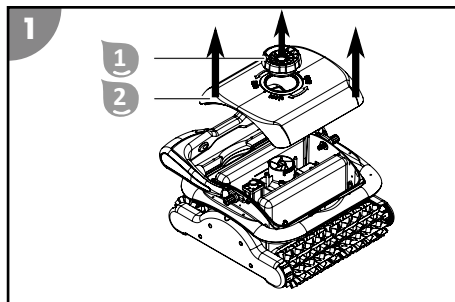
UPOZORNĚNÍ!

Filtrační vaky přetažené přes sebe mohou způsobit přehřátí motoru.

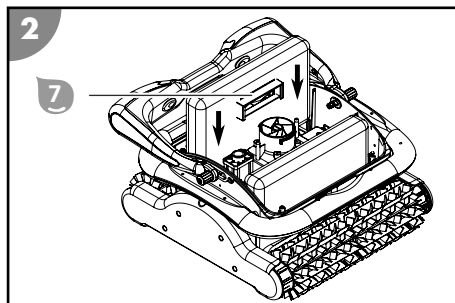
- Nikdy přes filtrační jednotku nepřetahujte více než jeden filtrační vak.

Vložení filtračních jednotek

1. Odšroubujte fixační šroub ①.
2. Odejměte horní díl ②.

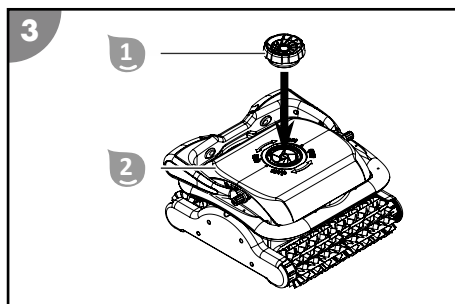


3. Vsuňte filtrační jednotky ⑦ podél vedení až na doraz dovnitř přístroje.



4. Nasadte horní díl ② a znovu jej přišroubujte pomocí fixačního šroubu ①.

Filtrační jednotky jsou vloženy.



Vložení přístroje do bazénu

⚠ POZOR!

Nebezpečí úrazu!

Přístroj může způsobit zranění osob v bazénu.

- Zajistěte, aby se v bazénu nenacházely žádné osoby, když je přístroj ve vodě.

UPOZORNĚNÍ!

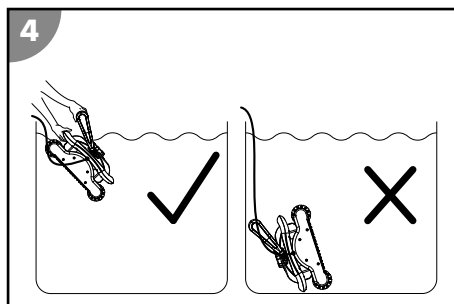
Může dojít k poškození položeného kabelu sekačkou na trávu.

- Kabely pokládejte tak, aby nedošlo k jejich poškození např. sekačkou na trávu a podobnými přístroji.

1. Zcela odviňte plovoucí kabel 5 a položte jej bez překroucení vedle bazénu.

2. Držte přístroj za madlo 3 a pomalu a lehce jej v mírně skloněný dopředu ponořte do vody, až vyprchá dostatek vzduchu a přístroj začne klesat ke dnu. Pomalu uvolňujte plovoucí kabel 5 pro kontrolované potápění přístroje. Směr pohybu přístroje by přitom měl být v pravém úhlu ke stěně bazénu.

Přístroj je vložen do bazénu.



Připojení řídicí jednotky

⚠ VAROVÁNÍ!

Nebezpečí úrazu elektrickým proudem!

Manipulace se síťovou zástrčkou vlhkýma rukama může způsobit zasažení elektrickým proudem.

- Na síťovou zástrčku nikdy nesahejte mokřýma rukama.

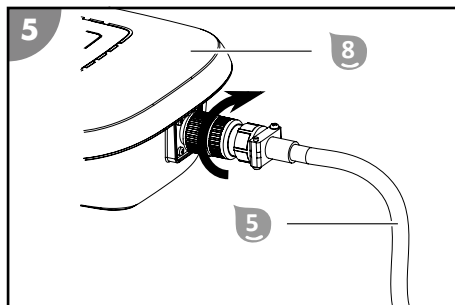
UPOZORNĚNÍ!

Vysoké teploty mohou poškodit řídicí jednotku.

- Řídicí jednotku nezakrývejte.
- Odložte řídicí jednotku pokud možno do stínu.

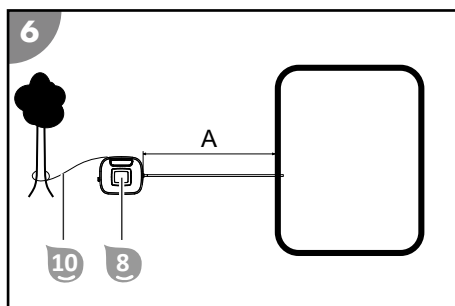
1. Vkládejte do vody jen takovou část plovoucího kabelu 5, aby přístroj dosáhl na všechna místa v bazénu.

2. Zapojte zástrčku plovoucího kabelu **5** ve správné poloze k řídicí jednotce **8** a spojení zajistěte šroubem.



3. Připevněte řídicí jednotku **8** do vzdálenosti alespoň $A = 3,5$ m k bazénu pomocí pojistného lana **10**, aby nemohlo dojít k jejímu vtažení do vody.
4. Připojte síťovou zástrčku pomocí zásuvky s ochranným vodičem.

Řídicí jednotka je připojena.



Spuštění čištění

1. Stiskněte tlačítko AUTOSTART na řídicí jednotce.
Kontrolka ukazuje nastavení naposledy zvolené funkce automatického spuštění. Pokud není zvoleno periodické čištění, všechny LED funkce automatické spuštění blikají.
2. Vyberte svou požadovanou funkci automatického spuštění stisknutím tlačítka AUTOSTART.
3. Stiskněte tlačítko ON/OFF na řídicí jednotce.
Případně upravte dobu provozu podle velikosti svého bazénu.

Čištění je spuštěno, kontrolka indikuje nastavení naposledy zvoleného čistícího programu a LED doby běhu začne blikat.

Vypnutí přístroje

Pro vypnutí přístroje postupujte následovně:

1. Po dokončení čistícího programu vypněte přístroj.
2. Odpojte řídicí jednotku od elektrického napájení a od přístroje.
3. Vyzdvihněte přístroj z bazénu.
4. Vyčistěte filtrační jednotky a přístroj samotný.

5. Používáte-li funkci Automatické spuštění, vložte přístroj následně znovu do bazénu a připojte řídicí jednotku k přístroji a k elektrickému napájení.

Ukončení čištění

Čištění se po uplynutí nastaveného času automaticky ukončí.

Všechny LED indikující dobu běhu blikají.

Předčasné ukončení čištění

1. Stiskněte tlačítko ON/OFF .

Řídicí jednotka se vypne, všechny LED kontrolky zhasnou.

Odpojení řídicí jednotky

⚠ VAROVÁNÍ!

Nebezpečí úrazu elektrickým proudem!

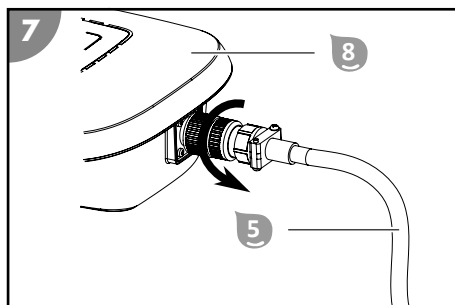
Manipulace se síťovou zástrčkou vlhkýma rukama může způsobit zasažení elektrickým proudem.

- Na síťovou zástrčku nikdy nesahejte mokřýma rukama.

1. Odpojte síťovou zástrčku od zásuvky s ochranným vodičem.

2. Povolte šroubové spojení zástrčky na řídicí jednotce **8** a odpojte plovoucí kabel **5**.

Řídicí jednotka je odpojena.






Vyjmutí přístroje z bazénu

⚠ VAROVÁNÍ!

Nebezpečí úrazu elektrickým proudem!

Pokud řídicí jednotka připojená k elektrické síti spadne do naplněného bazénu, dojde k elektrickému výboji.

- Než přístroj vyjmete z bazénu, vytáhněte síťovou zástrčku ze zásuvky.

1. Táhněte přístroj za plovoucí kabel  pomalu po vodní hladině, až budete mít madlo  na dosah.
2. Vyzdvihněte přístroj za madlo  pomalu z vody ven a držte jej 10–15 sekund nad hladinou aby většina vody mohla vytéct do bazénu.
3. Postavte přístroj vedle bazénu.

Přístroj je vyzdvihnut z bazénu.



Po každém provozování přístroj vyčistěte, aby byl zajištěn další bezporuchový provoz.

Čištění

UPOZORNĚNÍ!

Nesprávné čištění může způsobit poškození přístroje.

- Po každém použití vyčistěte povrch přístroje čistou vodou z vodovodu.
- Nepoužívejte agresivní čisticí prostředky.
- Nepoužívejte ostré nebo kovové předměty, např. nože, ostré špachtle a podobné.
- Nepoužívejte čisticí kartáčky.
- Nepoužívejte vysokotlaké čističe.

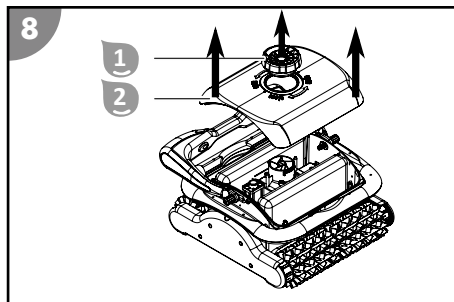
Čištění přístroje

1. Vyjměte a vyčistěte filtrační jednotky.
2. Vypláchněte přístroj a plovoucí kabel po každém použití čistou vodou z vodovodu.

Přístroj je vyčištěný.

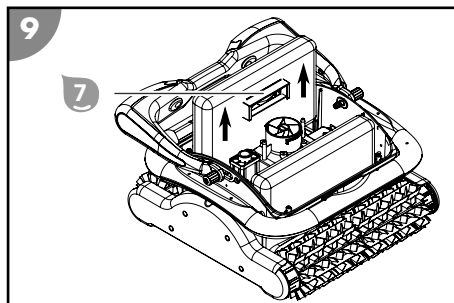
Vyjmutí filtračních jednotek

1. Odšroubujte fixační šroub 1.
2. Odejměte horní díl 2.



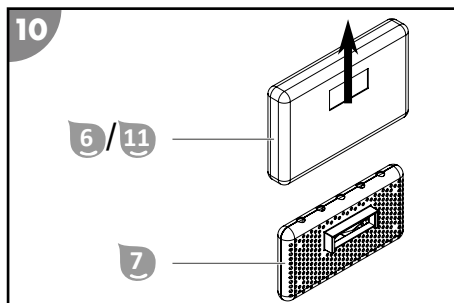
3. Vytáhněte filtrační jednotky 7 směrem rovně vzhůru ven z přístroje.

Filtrační jednotky jsou vyjmuty.

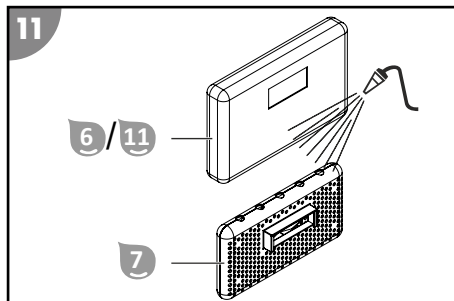


Čištění filtračních jednotek

1. Otevřete suchý zip filtračního vaku 6 nebo 11 a vytáhněte je z filtračních jednotek 7.

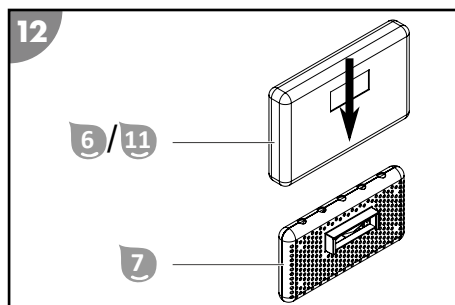


2. Pečlivě vypláchněte filtrační jednotky 7 a filtrační vaky 6 nebo 11 čistou vodou z vodovodu.



3. Vytáhněte vyčištěné filtrační vaky **6** nebo **11**, přitom dodržte polohu vyjmutí přes filtrační jednotky **7** a zavřete suchý zip.

Filtrační jednotky jsou vyčištěny.



Skladování

1. Přístroj důkladně vyčistěte (viz kapitola „Čištění“).
2. Nechte všechny díly zcela oschnout.
3. Potom přístroj a příslušenství uskladněte na suchém místě nevystaveném mrazu ($\geq +5\text{ }^{\circ}\text{C}$) mimo přímé sluneční záření.

Zjišťování poruch

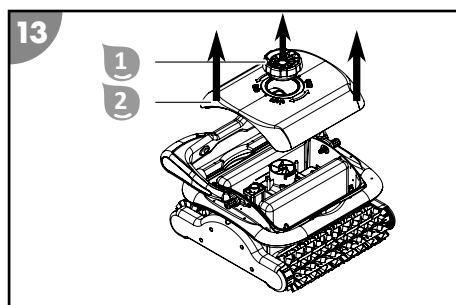
| Projev chyby | Příčina | Odstranění |
|-------------------------------------|--|---|
| 1H+1.5H blikají se signálním tónem | Čerpadlo je přetíženo. | Zastavte přístroj a zkontrolujte, zda pojezdové kolo není blokováno cizím tělesem. |
| 1.5H+2H blikají se signálním tónem | Hnací motor je přetížený. | Zkontrolujte hnací řemen. |
| 1H+2H blikají se signálním tónem | Přístroj je mimo vodu. | Zastavte přístroj, ponořte jej do vody a spusťte přístroj znovu. |
| Kabel je překroucený nebo zamotaný. | Kabel nebyl zcela uvolněn. | Vypněte přístroj, odpojte kabel a rozmotejte jej. |
| | Kabel ve vodě je příliš dlouhý. | Vytáhněte nadbytečnou část kabelu z vody. Kabel ve vodě by měl být jen tak dlouhý, aby přístroj dosáhl na všechna místa v bazénu. |
| | Přístroj se zachytává na výtokové mříži. | Vypněte filtrační zařízení bazénu. |

| Projev chyby | Příčina | Odstranění |
|---|---|---|
| Přístroj nedosáhne do všech míst. | Řídicí jednotka byla nesprávně nastavena. | Nastavte řídicí jednotku do takové polohy, aby přístroj dobře dosáhl do všech míst. |
| | Cirkulace vody bazénu je zapnuta. | Vypněte filtrační zařízení bazénu. |
| | Kabel je příliš krátký. | Vložte potřebnou délku kabelu do bazénu, aby přístroj dosáhl do všech míst bazénu. Dbejte přitom na minimální vzdálenost řídicí jednotky od bazénu. |
| Přístroj nevyjede po celé výšce stěny nahoru. | Filtr je ucpaný. | Vyčistěte filtry. |
| | Na stěnách rostou řasy. | Vyčistěte stěny bazénu. |
| | Teplota vody je příliš vysoká nebo příliš nízká. | Provozujte přístroj při provozní teplotě vody (viz kapitola „Technické údaje“). |
| | Hnací řemen nebo čisticí válce jsou opotřebené. | Zkontrolujte opotřebení hnacího řemene a čisticích válců a případně je vyměňte. |
| | Přístroj je příliš lehký a převrací se. | Vypněte přístroj a nechte uniknout všechny vzduch. |
| | Hodnota pH a hodnota chloru je nesprávně nastavena. | Nastavte správnou hodnotu pH a hodnotu chlóru (viz kapitola „Technické údaje“). |
| | Přístroj má příliš nízký vztlak. | Namontujte přídavné vztlakové pomůcky z rozsahu dodávky (viz kapitola „Montáž vztlakových pomůcek“). |
| Přístroj nefunguje. | Řídicí jednotka není zcela zasunuta. | Zkontrolujte zasunutí konektoru síťového kabelu a řídicí jednotky. |
| | Řídicí jednotka potřebuje jiné napětí než je místně dostupné. | Obráťte se na zákaznický servis. |

| Projev chyby | Příčina | Odstranění |
|-----------------------|--|--|
| Přístroj neklesá. | V přístroji se nachází vzduch. | Vypněte přístroj a nechte uniknout všechen vzduch. |
| | Obsah soli je příliš vysoký a přístroj má větší vztlak. | Nastavte správně obsah soli. Viz kapitola „Technické údaje“. |
| Přístroj se vynořuje. | Přístroj se posouvá příliš vysoko nebo se uvnitř přístroje nachází vzduch. | Vypněte přístroj a nechte uniknout všechen vzduch. |
| | Obsah soli je příliš vysoký a přístroj má větší vztlak. | Nastavte správně obsah soli. Viz kapitola „Technické údaje“. |
| Hnací řemen se trhá. | V pohonu se nachází cizí předměty. | Obratťe se na zákaznický servis. |
| Přístroj je vadný. | | Obratťe se na zákaznický servis. |

Montáž vztlakových pomůcek

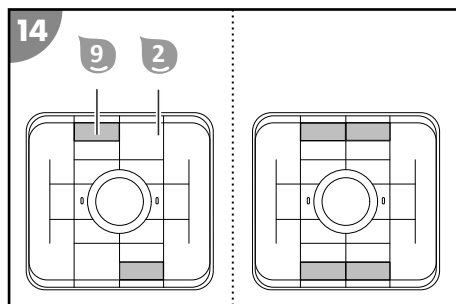
1. Odšroubujte fixační šroub ①.
2. Odejměte horní díl ②.



3. Přilepte dvě samolepicí vztlakové pomůcky ⑨ úhlopříčně proti sobě na vnitřní stranu horního dílu ②.

Pokud má přístroj i nadále příliš malý vztlak, namontujte dvě další vztlakové pomůcky ⑨ vedle již instalovaných pomůcek.

4. Nasadte horní díl ② a znovu jej přišroubujte pomocí fixačního šroubu ①.



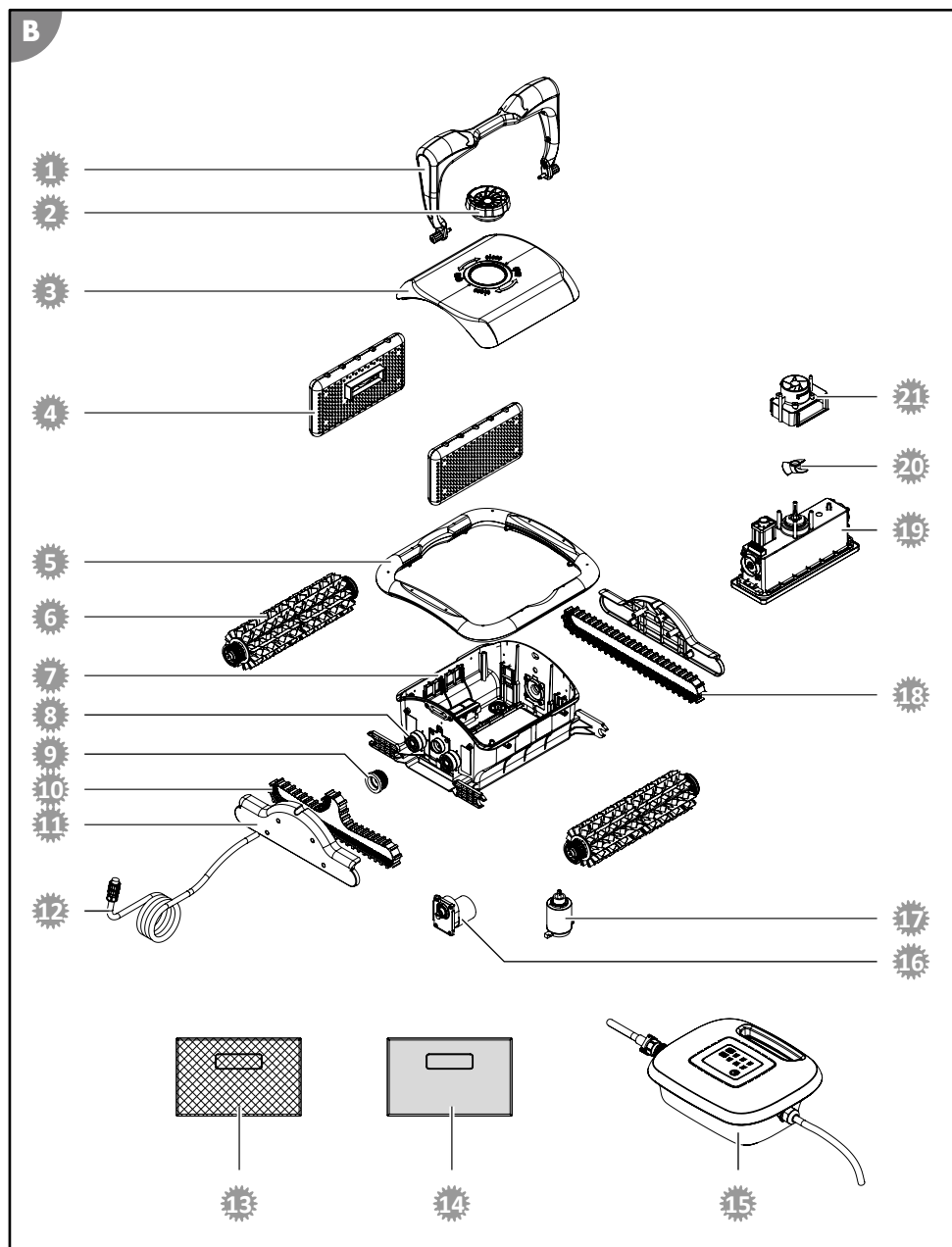
Vztlakové pomůcky jsou namontovány.

Pokud nelze poruchu odstranit, kontaktujte zákaznický servis uvedený na poslední straně.

Technické údaje

| | |
|---------------------------------------|----------------------|
| Model | 061025 |
| Vstupní napětí | 20 V=== |
| Okolní teplota | 10 až 40 °C |
| Provozní teplota (voda) | 10 až 35 °C |
| hodnota pH | 7,0–7,4 |
| Hodnota chloru | 0,3–0,6 mg/l |
| Obsah soli ve vodě (elektrolýza soli) | < 0,5 % |
| Stupeň krytí | IPX8 |
| Délka kabelu | 18 m |
| max. plocha čištění v bazénu | 200 m ² |
| Šířka čistícího bubnu | 361 mm |
| Rychlost pomalého posuvu | 12 m/min |
| Filtrační výkon | 18 m ³ /h |
| Filtrační jednotka | 100 µm |
| Hmotnost | 12,0 kg (bez kabelu) |
| Řídicí jednotka | |
| Vstupní napětí | 220(230) V~ |
| Frekvence | 50 Hz |
| Výstupní napětí | 20 V=== |
| Jmenovitý výkon | 200 W |
| Stupeň krytí | IPX5 |

Náhradní díly



- 1 061955 – Madlo stabilizátoru
- 2 099117 – Fixační šroub
- 3 099118 – Horní díl
- 4 099119 – Filtrační jednotka
- 5 061954 – Ochrana proti nárazu
- 6 099123 – Čisticí válec
- 7 099124 – Spodní díl
- 8 099125 – Ložisko
- 9 099126 – Hnací kolo
- 10 099129 – Hnací řemen L
- 11 099128 – Boční kryt
- 12 099127 – Kabel
- 13 099134 – Plastový filtrační vak, černý
- 14 099135 – Plstěný filtrační vak, bílý
- 15 099133 – Řídicí jednotka pro 061025
- 16 099131 – Hnací motor
- 17 099130 – Filtrační čerpadlo
- 18 099132 – Hnací řemen S
- 19 061976 – Motorová jednotka (061025)
- 20 099122 – Vrtule
- 21 099121 – Výstup vody

Prohlášení o shodě



Společnost Steinbach International GmbH tímto prohlašuje, že přístroj odpovídá následujícím směrnicím:

- 2014/35/EU (EN 60335-1:2012+A11:2014; EN 60335-2-41:2003+A1:2004+A2:2010; EN 62233:2008)
- 2014/30/EU (EN 55014-1:2006+A1:2009+A2:2011; EN 55014-2:2015; EN 61000-3-2:2014; EN 61000-3-3:2013)

Úplný text prohlášení o shodě pro EU si můžete vyžádat na adrese uvedené na konci tohoto návodu.

Likvidace

Likvidace obalu



Obal vyhazujte vytříděný. Lepenku a kartón zlikvidujte jako starý papír, fólie předejte k recyklaci.

Likvidace starého přístroje



Staré přístroje nepatří do domovního odpadu!

Pokud už nebudete chtít přístroj používat, je každý spotřebitel **ze zákona povinen staré přístroje zlikvidovat vytříděné mimo domovní odpad**, např. jej odevzdat do sběrného dvora ve své obci/části města. Tím se zajistí, aby byly staré přístroje odborně zrecyklovány a zabránilo se negativnímu

dopadu na životní prostředí. Proto jsou elektrické přístroje označeny výše uvedeným symbolem.