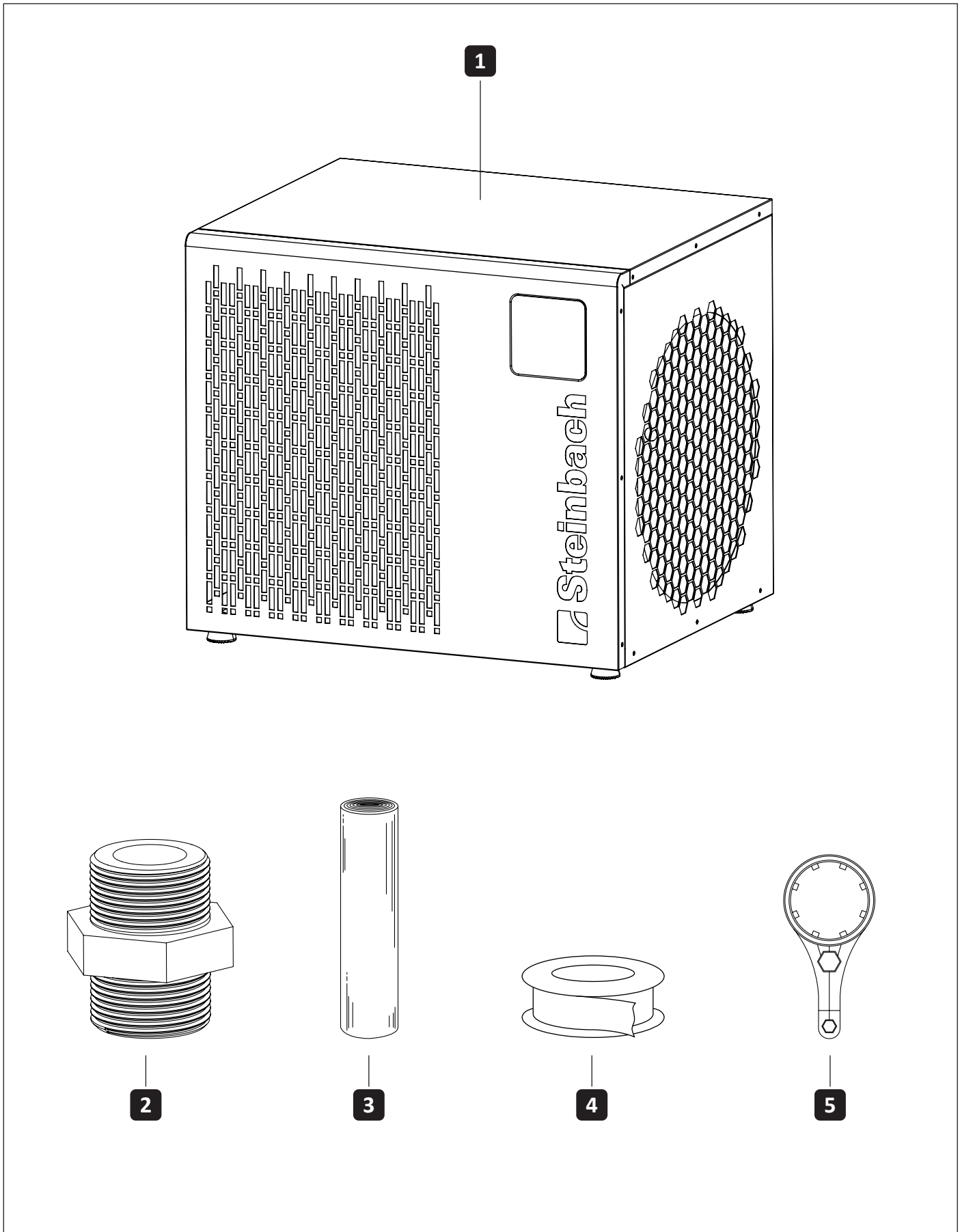
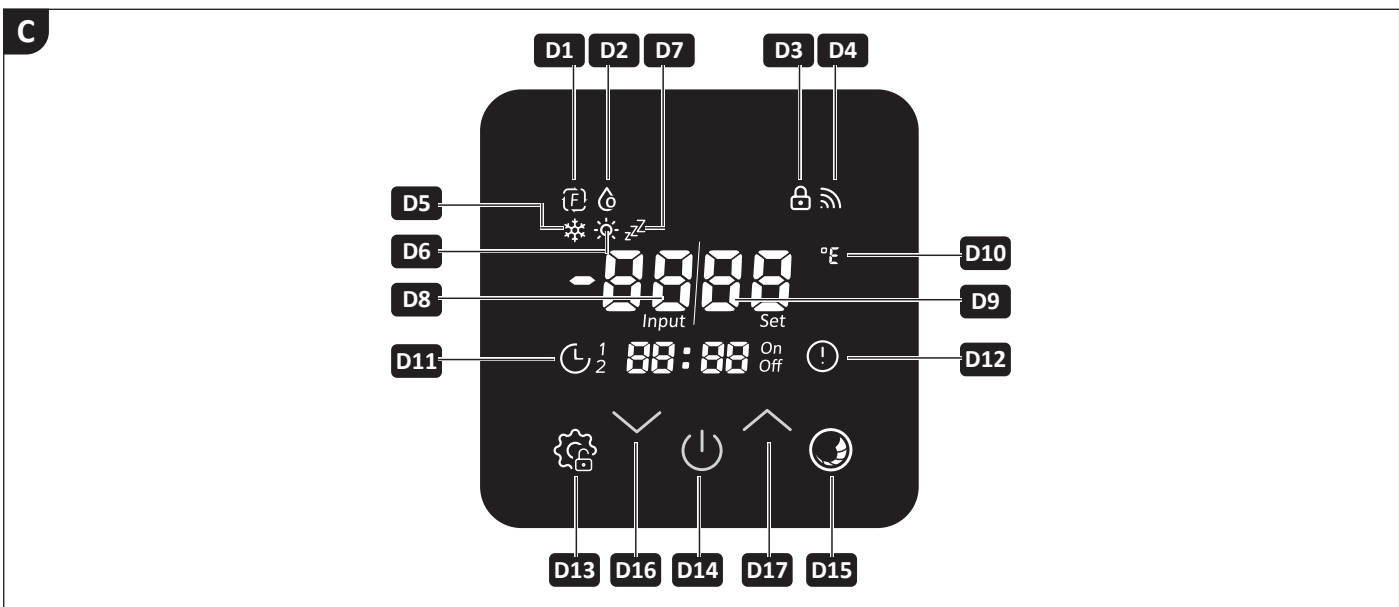
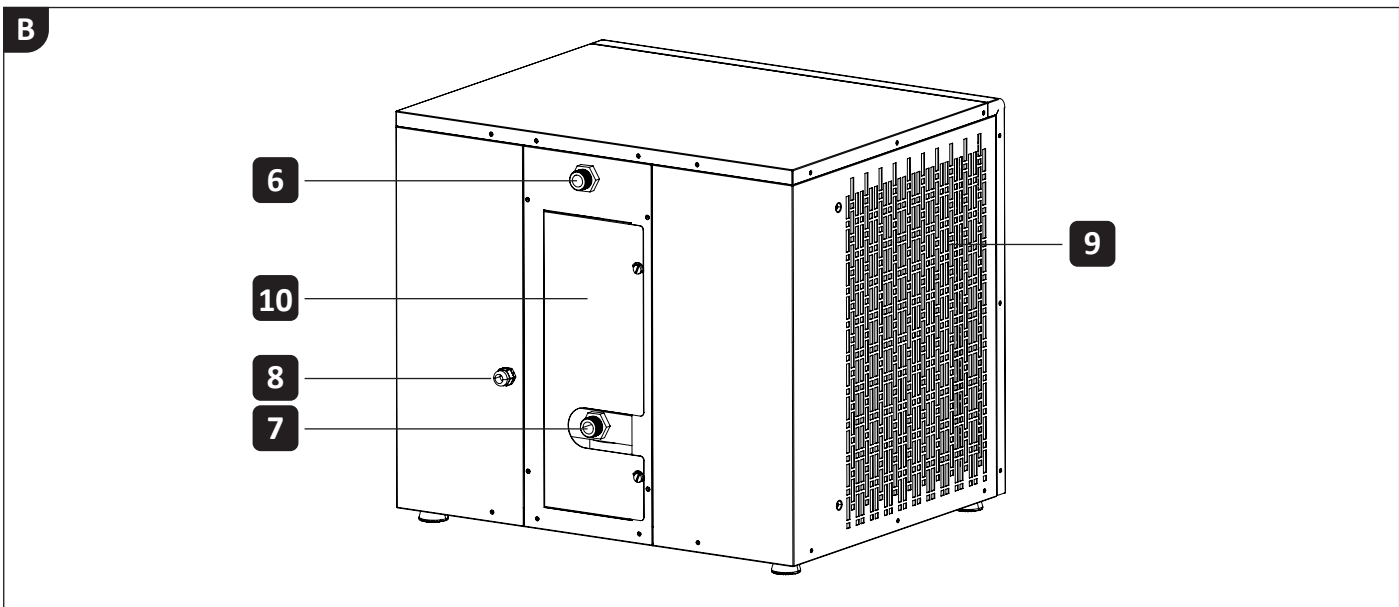
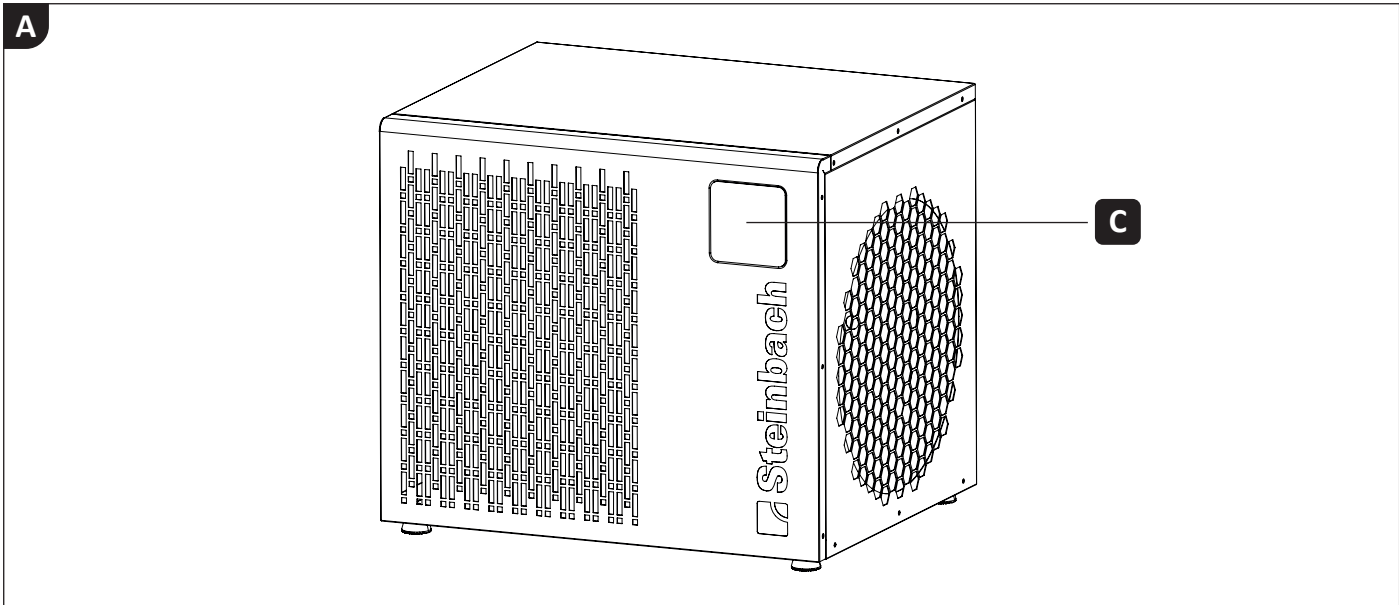


Prehľad





Obsah dodávky

- 1** Chladiace a tepelné čerpadlo
- 2** Dvojitá vsuvka 3/4" AG
- 3** Filtračná vložka 10" (3x)
- 4** Teflónová páska
- 5** Kľúč na filter

Časti zariadenia

- 6** Prípojka vody Výstup
- 7** Prípojka vody Vstup
- 8** Sieťový kábel
- 9** Lamellový výmenník tepla
- 10** Kryt filtračnej nádoby

(C) Displej: Ovládacie a zobrazovacie prvky

- D1** Zobrazenie **filtrar**
- D2** Indikátor **vetrania**
- D3** Indikácia **uzamknutia klávesov**
- D4** Zobrazenie **WLAN**
- D5** Indikácia **režimu chladenia**
- D6** Indikácia **režimu kúrenia**
- D7** Indikácia **režimu ochrany proti mrazu**
- D8** Zobrazenie **vstupnej teploty**
- D9** Zobrazenie **požadovanej teploty**
- D10** Zobrazenie **jednotky teploty**
- D11** Zobrazenie **času/časovača**
- D12** Zobrazenie **chyby**
- D13** Tlačidlo **Režim/Zámka klávesov**
- D14** Tlačidlo **ON/OFF**
- D15** Tlačidlo **Prevádzkový režim**
- D16** Tlačidlo **Ovládanie/navigácia DOWN**
- D17** Tlačidlo **Ovládanie/navigácia UP**

Obsah

Prehľad	133
Obsah dodávky	135
Všeobecné informácie	137
Prečítajte si návod na obsluhu a uchovajte ho na bezpečnom mieste	137
Vysvetlenie znakov	137
Bezpečnosť	138
Všeobecné bezpečnostné pokyny.....	138
Príprava	139
Skontrolujte, či je dodávka kompletná a nepoškodená	139
Základné čistenie zariadenia	139
Príprava miesta a pripojení	140
Inštalácia	142
Vloženie/výmena filtračnej vložky	142
Pripojenie vedení	143
Inštalácia aplikácie	143
Displej	144
Režim pohotovosti.....	144
Prevádzkové režimy.....	144
Ovládanie	145
Aktivovať kúrenie	145
Aktivovať chladenie	146
Ručné odmrazovanie.....	147
Ochrana proti mrazu [AtFr]	147
Zmena stupnice teploty [°C/°F].....	147
Blokovanie klávesov	148
Nastavenie času.....	148
Časovač ovládania zariadenia	149
Obnoviť továrenské nastavenia.....	150
Párovanie aplikácie so zariadením	150
Odištalovanie	151
Ukončenie vedení.....	151
Čistenie	151
Čistenie zariadenia	151
Kontrola	151
Netesnosť	152
Skladovanie	152
Vyhľadávanie chýb	153
Oznámenie o chybe na displeji	154
Technické údaje	156
Náhradné diely	157
Vyhlásenie o zhode	158
Likvidácia odpadu	158
Likvidácia obalu	158
Likvidácia starého zariadenia	158
Likvidácia chladiwa.....	158

Všeobecné informácie

Prečítajte si návod na obsluhu a uchovajte ho na bezpečnom mieste



Tento návod na obsluhu patrí k chladiacej a tepelnej čerpadle Flex 5 (ďalej len „zariadenie“). Obsahuje dôležité informácie o uvedení do prevádzky a obsluhu.

Pred použitím zariadenia si pozorne prečítajte návod na obsluhu, najmä bezpečnostné pokyny. Nedodržanie pokynov uvedených v tomto návode na obsluhu môže viesť k vážnym zraneniam alebo poškodeniu zariadenia.

Návod na obsluhu uchovajte pre ďalšie použitie. Ak zariadenie odovzdávate tretej osobe, nezabudnite jej odovzdať aj tento návod na obsluhu.

Určené použitie

Toto zariadenie je určené výhradne na reguláciu teploty (kúrenie alebo chladenie) súkromných ponorných bazénov alebo vaní v súlade s týmto stručným návodom a návodom na obsluhu.

Koncentrácia soli vo vode nesmie prekročiť 0,5 % (čo zodpovedá 5 g/l alebo 5 000 ppm).

Toto zariadenie je určené na celoročné použitie výlučne vo vonkajšom prostredí. Napriek integrovanej ochrane proti mrazu sú škody spôsobené mrazom výslovne vylúčené zo záruky.

Je určený výhradne na súkromné použitie a nie je vhodný na komerčné účely.

Používajte zariadenie iba spôsobom popísaným v tejto návode na obsluhu. Akékoľvek iné použitie sa považuje za nesprávne a môže viesť k poškodeniu majetku alebo dokonca k zraneniu osôb.

Zariadenie nie je detská hračka.

Výrobca alebo predajca nenesie žiadnu zodpovednosť za škody, ktoré vznikli nesprávnym alebo neprimeraným používaním.

Vysvetlenie znakov

V tejto návode na obsluhu, na zariadení alebo na obale sa používajú nasledujúce symboly.



Prečítajte si stručný návod a návod na obsluhu.



Návod na obsluhu obsahuje dôležité doplňujúce informácie.



Návod na obsluhu obsahuje dôležité informácie o údržbe a opravách.



Nebezpečenstvo požiaru! Upozornenie na horľavé látky.



Nebezpečenstvo úrazu elektrickým prúdom! Varovanie pred elektrickým napätím.



Výrobky označené týmto symbolom zodpovedajú triede ochrany I.



Na otváranie obalu nikdy nepoužívajte ostré nože ani iné ostré predmety. Mohli by ste poškodiť obsah.

Bezpečnosť

V tejto návode na obsluhu sa používajú nasledujúce signálne slová.

VAROVANIE!

Tento symbol/slovo označuje stredne nebezpečnú situáciu, ktorá môže viesť k smrti alebo vážnemu zraneniu, ak sa jej nezabráni.

POZOR!

Tento symbol/slovo označuje nebezpečenstvo s nízkym stupňom rizika, ktoré, ak sa mu nezabráni, môže spôsobiť ľahké alebo stredne ťažké zranenie.

POZNÁMKA!

Toto varovné slovo upozorňuje na možné škody na majetku.

Všeobecné bezpečnostné pokyny

VAROVANIE!**Nebezpečenstvo požiaru a výbuchu!**

V chladiacom okruhu zariadenia sa nachádza ľahko horľavý, bez zápachu plyn pod vysokým tlakom. V prípade nekontrolovaného úniku chladiva hrozí nebezpečenstvo požiaru a výbuchu.

- » Používajte zariadenie výhradne vonku.
- » Zariadenie chráňte pred zdrojmi tepla, otvoreným ohňom a zdrojmi zapálenia.
- » Zariadenie skladujte iba na dobre vetraných miestach.

VAROVANIE!**Nebezpečenstvo poranenia v dôsledku nedostatočnej kvalifikácie!**

Nedostatočná skúsenosť alebo zručnosť pri práci s potrebnými nástrojmi a neznalosť regionálnych alebo normatívnych predpisov týkajúcich sa potrebných remeselných prác môže mať za následok vážne zranenia alebo škody na majetku.

- » Všetky práce, ktorých riziká nemôžete dostatočne posúdiť na základe osobných skúseností, zverte kvalifikovanému odborníkovi.

VAROVANIE!**Nebezpečenstvo úrazu elektrickým prúdom!**

- » Nepoužívajte tepelné čerpadlo, ak vykazuje viditeľné poškodenia alebo ak je poškodený napájací kábel alebo zástrčka.
- » Teplovzduchové čerpadlo pripájajte výlučne k zásuvkám inštalovaným v súlade s normami, ktoré sú chránené ističom (RCD) s maximálnym povoleným zvodovým prúdom 30 mA.
- » Nikdy nevyťahujte zástrčku zo zásuvky za napájací kábel, ale vždy uchopte zástrčku za.

VAROVANIE!**Nebezpečenstvo poranenia pre osoby s osobným postihnutím alebo nedostatočnými skúsenosťami a znalosťami!**

Nesprávne zaobchádzanie so zariadením môže mať za následok vážne zranenia alebo poškodenie zariadenia.

- » Počas prevádzky nenechávajte zariadenie bez dozoru.
- » Iným osobám umožnite prístup k zariadeniu až po tom, ako si úplne prečítali a porozumeli tomuto návodu alebo boli poučení o správnom používaní a s tým súvisiacich nebezpečenstvách.
- » Nikdy nenechávajte osoby so zníženými fyzickými, zmyslovými alebo mentálnymi schopnosťami (napr. deti alebo opité osoby) alebo s nedostatočnými skúsenosťami a znalosťami (napr. deti) bez dozoru v blízkosti zariadenia.

⚠ POZOR!**Nebezpečenstvo poranenia pri presúvaní ťažkého zariadenia!**

Zariadenie je ťažké! Nesprávne zdvíhanie alebo nekontrolované nakláňanie zariadenia môže viesť k zraneniam alebo poškodeniu zariadenia.

- » Zdvíhajte, prenášajte alebo nakláňajte zariadenie minimálne vo dvojici, nikdy nie sami.
- » Dbajte na správne držanie tela (rovný chrbát, pevný postoj atď.).
- » Používajte dopravné pomôcky (napr. zdvíhacie vozíky alebo valčekové dosky).
- » Noste ochranné vybavenie, ako sú bezpečnostná obuv alebo rukavice.

Príprava

⚠ VAROVANIE!**Nebezpečenstvo udusenía obalovým materiálom!**

Obalový materiál môže spôsobiť smrť udusením. Zvýšené riziko hrozí najmä deťom a mentálne postihnutým osobám, ktoré nedokážu odhadnúť riziká z dôvodu nedostatku vedomostí a skúseností.

- » Uistite sa, že deti a mentálne postihnuté osoby nehrajú s obalovým materiálom.

POZNÁMKA!

Neopatrné otváranie obalu, najmä pomocou ostrých alebo špicatých predmetov, môže spôsobiť poškodenie zariadenia.

- » Opatrne otvorte obal.
- » Nezasúvajte do obalu ostré alebo špicaté predmety.

Skontrolujte, či je dodávka kompletná a nepoškodená

1. Opatrne otvorte obal.
2. Vyberte všetky časti z obalu.
3. Skontrolujte, či je dodávka kompletná.
4. Skontrolujte, či nie je obsah balenia poškodený.

Základné čistenie zariadenia

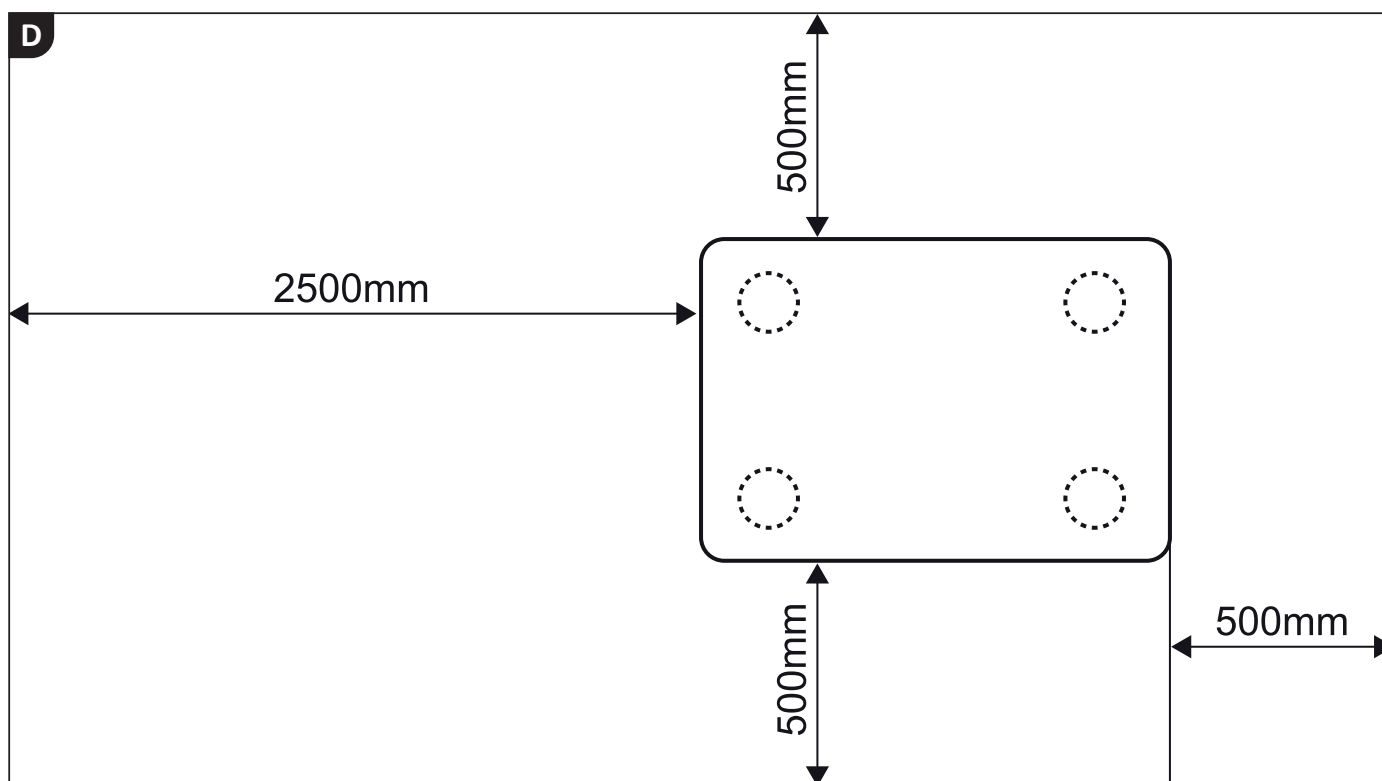
1. Odstráňte obalový materiál a všetky ochranné fólie, ak sú prítomné.
2. Vyčistite všetky časti dodávky podľa pokynov v kapitole „Čistenie“.

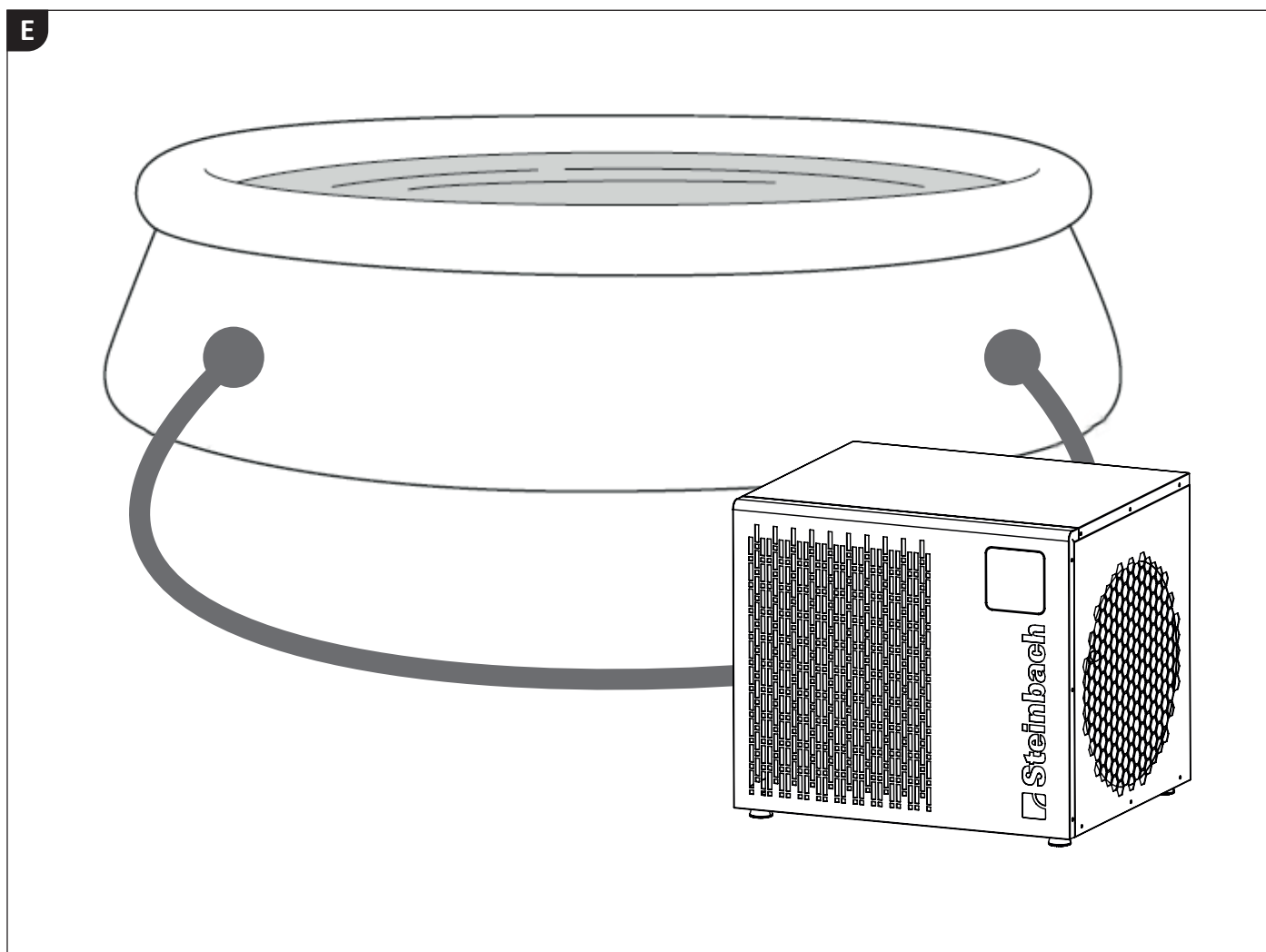
Zariadenie je vyčistené a pripravené na použitie.

Príprava miesta a pripojení

Správny výber a príprava miesta inštalácie výrazne uľahčuje inštaláciu a obsluhu zariadenia. Musia byť splnené alebo zohľadnené nasledujúce požiadavky:

- » Stánok pod šírým nebom
- » Stabilný, rovný a vodovzdorný podklad
- » Požadovaná minimálna vzdialenosť od stien alebo predmetov (pozri **obr. D**)
- » Požadovaná minimálna vzdialenosť 2 m od bazéna
- » Jednoduché pripojenie vodovodných potrubí
- » Jednoduché pripojenie napájania
- » Ľahký prístup k displeju
- » Možnosť vypúšťania kondenzovanej vody



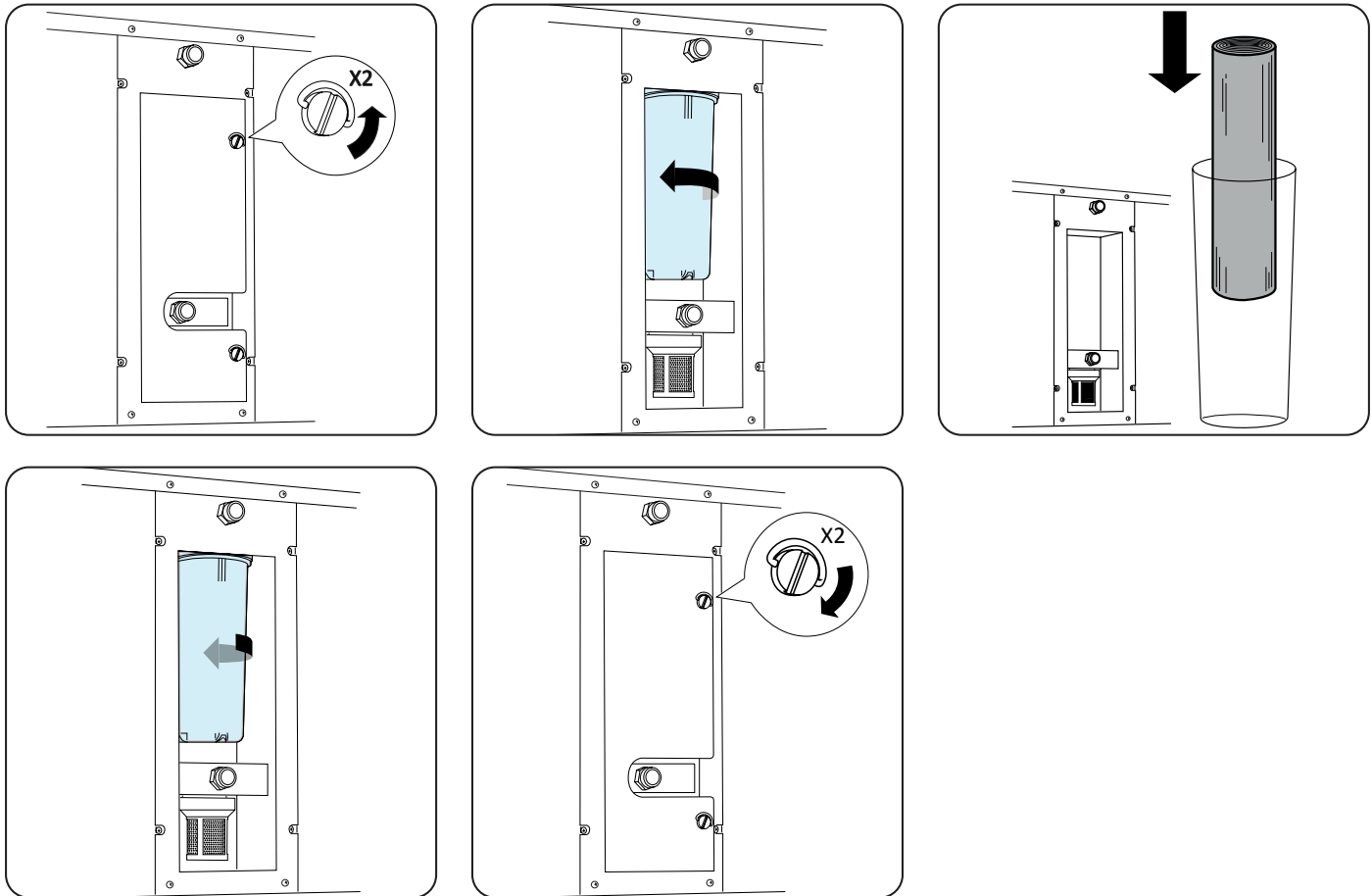


Príprava miesta na postavenie

1. Nainštalujte tepelné čerpadlo presne tak, ako je to neskôr plánované.
Miesto je pripravené.

Inštalácia

Vloženie/výmena filtračnej vložky

1


1. Vypnite **zariadenie 1** vyťahovaním **sietovej zástrčky 10**.
 2. Zatvorte uzávery alebo zablokujte prívod vody do spojovacích hadíc bazénu. Upozorňujeme, že v závislosti od zvoleného spôsobu zablokovania prívodu a odtoku vody môže dôjsť k úniku vody.
 3. Otvorte kryt **filtračnej nádoby 10** na zadnej strane zariadenia pomocou vhodného skrutkovača.
 4. Otočte nádobu filtra rukou alebo pomocou **klúča na filter 5**, ktorý je súčasťou dodávky, proti smeru hodinových ručičiek.
 5. Vložte vybalenú **filtračnú vložku 3** do filtračnej nádoby.
 6. Nádobu filtra otočte rukou alebo pomocou **klúča na filter 5**, ktorý je súčasťou dodávky, v smere hodinových ručičiek. Uistite sa, že nádoba je pevne utiahnutá.
 7. Pripevnite kryt **filtračnej nádoby 10** späť pomocou skrutiek.
- Filtračná vložka je vložená/vymenená.*

Pripojenie vedení

Pripojenie vodovodného potrubia

1. Pripojte prívod a odvod vody zariadenia k príslušným prípojkám na umývadle. Dodržte smer toku podľa obrázku (E) a prípojky na zariadení podľa obrázku. (B)
2. Zariadenie je pripravené na pripojenie s ¾" IG alebo ¾" AG. Pomocou bežne dostupných rýchlospojok (nie sú súčasťou dodávky) je možné vytvoriť napríklad pripojenie s ¾" hadicou.

Zariadenie je zapojené do vodného okruhu.

Pripojenie napájania

Pripojte sieťovú zástrčku na konci **sieťového kábla 8** k napájaniu pripravenému na mieste inštalácie. Akonáhle je napájanie pripojené, rozsvietia sa všetky kontrolky na **displeji C**.

Inštalácia aplikácie

Nainštalujte si aplikáciu, aby ste mohli využívať všetky funkcie zariadenia.

iOS



alebo vyhľadajte v Apple App Store
„Steinbach Control“

Android



alebo vyhľadajte v obchode Google Play
„Steinbach Control“



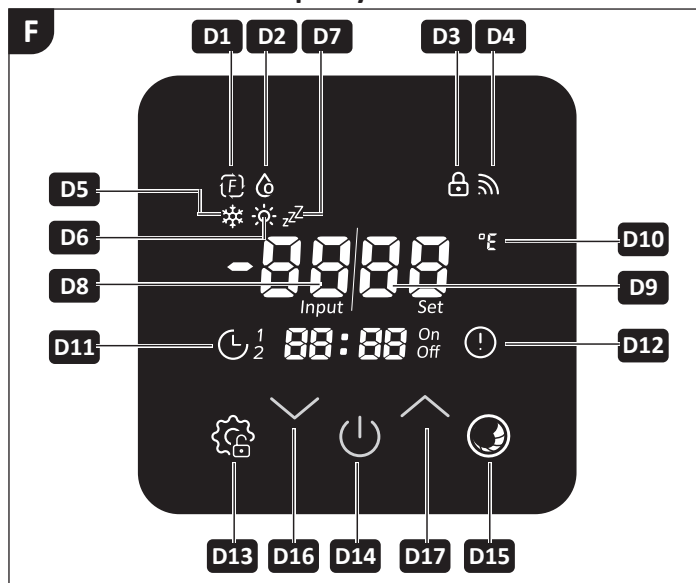
Udržujte aplikáciu v aktuálnom stave pravidelnou inštaláciou aktualizácií.
Iba tak je možné zaručiť trvalý bezproblémový prevádzku ovládania cez Bluetooth.

Displej

Režim pohotovosti

V pohotovostnom režime je zariadenie pripravené na prevádzku, ale je deaktivované. Stlačte a podržte tlačidlo **ON/OFF D14** po dobu približne 3 sekúnd, aby ste zariadenie zapli. Stlačte tlačidlo **Režim/Zámka klávesov D13** po dobu 3 sekúnd, aby ste odomkli displej.

Aktívne zobrazovacie prvky:



» Indikátor **teploty D8** zobrazuje aktuálnu teplotu vody.

Prevádzkové režimy

Súčasným stlačením tlačidla **Režim/Zámka klávesov D13** a tlačidla **Prevádzkový režim D15** na 3 sekundy sa zariadenie prepne medzi prevádzkovými režimami. Nastavená teplota vody môže mať hodnotu medzi +10 °C a +45 °C.

Tepelné čerpadlo má nasledujúce **prevádzkové režimy**:

1. Prevádzkový režim **Kúrenie**
Tepelné čerpadlo ohrieva vodu v bazéne na nastavenú požadovanú teplotu.
2. Prevádzkový režim **Chladenie**
Tepelné čerpadlo chladí vodu v bazéne na nastavenú požadovanú teplotu.
3. Prevádzkový režim **Quit**
Tepelné čerpadlo zabezpečuje nepretržitú cirkuláciu a filtráciu vody v bazéne. K ochladzovaniu alebo ohrievaniu vody nedochádza.
4. Prevádzkový režim **Ochrana proti mrazu**
Zariadenie disponuje viacfázovým systémom ochrany proti zamrznutiu, ktorý umožňuje prevádzku aj v zime, napr. na kúpanie v teplej vode. Program ochrany proti zamrznutiu je vždy pripravený, keď je zariadenie pripojené k napájaniu. Pri aktívnej ochrane proti zamrznutiu sa na displeji zobrazuje „AtFr“. Táto správa sa zobrazuje aj v aplikácii.

Ovládanie

VAROVANIE!

Nebezpečenstvo smrti v dôsledku prevádzky čističky vody počas kúpania!

Vlasy alebo odevy sa môžu zachytiť na sacom otvore bazéna a v extrémnych prípadoch môžu zachytiť osoby pod vodou a zabrániť im vynoriť sa.

- » Nikdy neprevádzkujte zariadenia na úpravu vody, keď sa v bazéne nachádzajú osoby.
- » Zabráňte akémukoľvek prístupu k bazénu, pokiaľ sú zariadenia na úpravu vody v prevádzke.

POZOR!

Nebezpečenstvo poranenia!

Poškodené zariadenie alebo poškodené príslušenstvo môže spôsobiť zranenia.

- » Skontrolujte zariadenie a príslušenstvo (pozri kapitolu Kontrola).

POZNÁMKA!

Znížené alebo blokové vetranie zariadenia môže viesť k nedostatočnému odvádzaniu tepla alebo vlhkosti. To môže spôsobiť napríklad tvorbu plesne alebo prehriatie lamelového výmenníka tepla.

- » Pravidelne čistite mriežky pred ventilátorom a lamely výmenníka tepla a dbajte na to, aby sa do vnútornej časti výmenníka tepla nedostali žiadne nečistoty, ako napríklad lístie alebo podobné predmety.
- » Dbajte na to, aby mriežka na výmenníku tepla nebola nikdy zakrytá a aby vzduch mohol voľne prúdiť cez zariadenie.

Aktivovať kúrenie

Vyberte tento prevádzkový režim, ak je teplota vody vo vašom bazéne trvalo nižšia ako požadovaná teplota.



Ohrievanie vody v bazéne prebieha najrýchlejšie pri maximálnom prietoku cez tepelné čerpadlo (pozri technické údaje). To má za následok, že teplotný rozdiel medzi vodou v bazéne a ohriatou vodou na vstupe do bazéna je menší a preto menej citeľný. Merajte a zaznamenávajte zmenu aktuálnej teploty vody každých 30 minút, aby ste zistili skutočné oteplenie vody v bazéne.

Aktivovať prevádzkový režim kúrenia

1. Zapnite zariadenie.
Na prevádzku zariadenia je potrebný dostatočný prietok vody.
2. Ak je zámok klávesov aktívny, deaktivujte ho stlačením a podržaním tlačidla **Režim/Zámok klávesov D13** po dobu 3 sekúnd.
Indikátor blokovania tlačidiel D3 zhasne.
Klávesová zámka D3 sa automaticky aktivuje po 60 sekundách bez zadávania údajov.
3. Stlačte a podržte tlačidlo **ON/OFF D14** po dobu 3 sekúnd..
Zariadenie prejde z pohotovostného režimu do aktívneho prevádzkového režimu.
4. Stlačte súčasne **tlačidlá Režim/Zámka tlačidiel D13** a **tlačidlo Prevádzkový režim D15** na 3 sekundy, kým sa nezapne požadovaný prevádzkový režim.
Indikátor režimu kúrenia D6 svieti.
Režim kúrenia je aktivovaný.



Ak sa na displeji zobrazí chybový kód „E 03“, znamená to, že prietok vody cez zariadenie je príliš nízky. Podrobnejšie informácie nájdete v kapitole Hľadanie chýb.

Nastavenie požadovanej teploty

1. Ak je zámok klávesov aktívny, deaktivujte ho stlačením a podržaním tlačidla **Režim/Zámok klávesov D13** po dobu 3 sekúnd.
*Indikátor **blokovania tlačidiel D3** zhasne.*
Klávesová zámka sa automaticky aktivuje po 60 sekundách bez zadávania údajov.
2. Stlačte (opakovane) tlačidlo **Ovládanie/navigácia DOLE D16** alebo tlačidlo **Ovládanie/navigácia HORE D17**, kým sa nenastaví požadovaná teplota.
*Indikátor **nastavenej teploty D9** bliká a zobrazuje požadovanú nastavenú teplotu.*
3. Stlačte tlačidlo **ON/OFF D14**, aby ste potvrdili svoj výber.
Zariadenie sa spustí, akonáhle vstupná teplota (Input) **klesne pod** nastavenú požadovanú teplotu (Set).
Je nastavená požadovaná teplota.

Aktivovať chladenie

Vyberte tento prevádzkový režim, ak je teplota vody vo vašom bazéne trvalo vyššia ako požadovaná teplota.

Aktivovať prevádzkový režim chladenie

1. Zapnite zariadenie.
Na prevádzku zariadenia je potrebný dostatočný prietok vody.
2. Ak je zámok klávesov aktívny, deaktivujte ho stlačením a podržaním tlačidla **Režim/Zámok klávesov D13** po dobu 3 sekúnd.
*Indikátor **blokovania tlačidiel D3** zhasne.*
Klávesová zámka sa automaticky aktivuje po 60 sekundách bez zadávania údajov.
3. Stlačte a podržte tlačidlo **ON/OFF D14** po dobu 3 sekúnd.
Zariadenie prejde z pohotovostného režimu do aktívneho prevádzkového režimu.
4. Stlačte súčasne **tlačidlá Režim/Zámka klávesov D13** a **tlačidlo Prevádzkový režim D15** na 3 sekundy, kým sa neaktivuje požadovaný prevádzkový režim..
*Indikátor **režimu chladenia D5** svieti.*
Režim chladenia je aktivovaný.



Ak sa na displeji zobrazí chybový kód „E 03“, znamená to, že prietok vody cez zariadenie je príliš nízky. Podrobnejšie informácie nájdete v kapitole Hľadanie chýb.

Nastavenie požadovanej teploty

1. Ak je zámok klávesov aktívny, deaktivujte ho stlačením a podržaním tlačidla **Režim/Zámok klávesov D13** po dobu 3 sekúnd.
*Indikátor **blokovania tlačidiel D3** zhasne.*
Klávesová zámka sa automaticky aktivuje po 60 sekundách bez zadávania údajov.
2. Stlačte (opakovane) tlačidlo **Ovládanie/Navigácia DOLE D16** alebo tlačidlo **Ovládanie/Navigácia HORE D17**, kým nenastavíte požadovanú teplotu..
*Indikátor **nastavenej teploty D9** bliká a zobrazuje požadovanú nastavenú teplotu.*
3. Stlačte tlačidlo **ON/OFF D14**, aby ste potvrdili svoj výber.
Zariadenie sa spustí, akonáhle vstupná teplota (Input) **prekročí** nastavenú požadovanú teplotu (Set).
Je nastavená požadovaná teplota.

Aktivácia prevádzkového režimu Quiet

1. Ak je zámok klávesov aktívny, deaktivujte ho stlačením a podržaním tlačidla **Režim/Zámok klávesov D13** po dobu 3 sekúnd.
*Indikátor **blokovania tlačidiel D3** zhasne.*
Klávesová zámka sa automaticky aktivuje po 60 sekundách bez zadávania údajov.
2. Stlačte a podržte tlačidlo **ON/OFF D14** po dobu 3 sekúnd. Zariadenie prejde z pohotovostného režimu do aktívneho režimu.
3. Stlačte (opakovane) tlačidlo **prevádzkový režim D15** na 5 sekúnd, kým sa na displeji nezobrazí symbol „ZZZ“.
V tomto režime zariadenie cirkuluje a filtruje vodu vo vašom bazéne. V tomto režime nedochádza k aktívnemu chladeniu ani ohrievaniu vody.

Voda v bazéne je filtrovaná.

Ručné odmrazovanie

Pri nízkej teplote okolia môže v prevádzkovom režime kúrenie teplota na výmenníku tepla klesnúť natoľko, že vznikajúca kondenzovaná voda zamrzne a výmenník tepla zamrzne. Zariadenie monitoruje teplotu a v prípade potreby sa automaticky odmrazuje, ale ponúka aj možnosť manuálneho spustenia procesu odmrazovania.

Aktivácia režimu rozmrazovania

1. Aktivujte prevádzkový režim Kúrenie. Podrobnejšie informácie nájdete v kapitole **Aktivácia prevádzkového režimu Kúrenie.**
*Indikátor **režimu kúrenia D6** svieti.*
2. Stlačte a podržte tlačidlo **Režim/Zámka klávesov D13** a **Ovládanie/Navigácia DOLE D16** súčasne približne 5 sekúnd.
*Indikátor **režimu kúrenia D6** bliká.*
3. Počkajte niekoľko minút, kým sa proces odmrazovania dokončí.
*Indikátor **režimu kúrenia D6** bprestane blikáť.*

Výmenník tepla je odmražený. Ručné odmrazovanie je ukončené.

Ochrana proti mrazu

Zariadenie disponuje viacfázovým systémom ochrany proti mrazu, ktorý umožňuje prevádzku aj v zime, napr. na kúpanie v teplej vode. Program ochrany proti mrazu je vždy pripravený, ak je zariadenie pripojené k napájaniu. Ak vonkajšia teplota klesne pod 5 °C, automaticky sa aktivuje ochrana proti mrazu a cirkulačné čerpadlo pracuje v intervaloch. Pri teplote vzduchu pod 0 °C alebo teplote vody nižšej ako 2 °C pracuje cirkulačné čerpadlo nepretržite. Ak teplota vody klesne pod 1 °C, aktivuje sa kúrenie, ktoré sa pri teplote nad 3 °C opäť zastaví. Pri aktívnej ochrane proti mrazu sa na displeji zobrazí „AtFr“.



Účinnosť ochrany proti mrazu závisí od veľkosti a izolácie bazénu, vonkajšej teploty a najmä od trvalého napájania zo siete. Vzhľadom na tieto faktory špecifické pre daný objekt sa poškodenia spôsobené mrazom výslovne nezahrňujú do záruky.

Zmena stupnice teploty [°C/°F]

Prístroj má možnosť zobraziť všetky namerané a nastavené teploty v °C alebo °F. Stlačte a podržte súčasne **tlačidlá D14 (ON/OFF), D16 a D17 (ovládanie/navigácia)** približne 5 sekúnd, aby ste prepínali medzi teplotnými stupnicami. Rozsvieti sa príslušný symbol **teplotnej jednotky D10**.

Blokovanie klávesov

Klávesová zámka sa automaticky aktivuje po 60 sekundách bez zadávania údajov. Pri aktivnej klávesovej zámke svieti indikátor **Klávesová zámka D3**. Pri deaktivovanej klávesovej zámke indikátor **Klávesová zámka D3** zhasne. Stlačením a podržaním tlačidla **Režim/Klávesová zámka D13** po dobu 3 sekúnd sa klávesová zámka aktivuje alebo deaktivuje.

Nastavenie času

Zariadenie disponuje hodinami v reálnom čase, aby bolo možné tepelné čerpadlo prevádzkovať časovo riadeným spôsobom pomocou časovača.



Hodiny fungujú aj bez napájania niekoľko dní (cca 3–5 dní).

Nastavenie hodín

1. Ak je zámok klávesov aktívny, deaktivujte ho stlačením a podržaním tlačidla **Režim/Zámok klávesov D13** po dobu 3 sekúnd.
*Indikátor **blokovania tlačidiel D3** zhasne.*
Klávesová zámka sa automaticky aktivuje po 60 sekundách bez zadávania údajov.
2. Stlačte a podržte súčasne tlačidlá **Ovládanie/Navigácia DOLE D16** a **Ovládanie/Navigácia HORE D17** po dobu 3 sekúnd.
*Indikátor **čas/časovač D11** bliká. Čas je možné nastaviť.*
3. Stlačte tlačidlo **Prevádzkový režim D15**.
*Oba sedemsegmentové displeje pre hodiny na displeji **času/časovača D11** blikajú.*
4. Stlačte (opakovane) tlačidlá **Ovládanie/navigácia DOLE D16** a **Ovládanie/navigácia HORE D17**, aby ste nastavili hodiny.
5. Stlačte tlačidlo **Prevádzkový režim D15**, aby ste potvrdili zadanie.
*Oba sedemsegmentové displeje pre minúty na displeji **času/časovača D11** blikajú.*
6. Stlačte (opakovane) tlačidlá **Ovládanie/Navigácia DOLE D16** a **Ovládanie/Navigácia HORE D17**, aby ste nastavili minúty času.
7. Stlačte tlačidlo **Prevádzkový režim D15**, aby ste potvrdili zadanie.
Hodiny sú nastavené.

Časovač ovládania zariadenia

Zariadenie disponuje dvoma časovačmi, ktoré je možné konfigurovať prostredníctvom displeja na zariadení. Každý z časovačov má dva voľne nastaviteľné časové body. Čas zapnutia a vypnutia každého časovača sa musí od seba líšiť a časovače sa nesmú prekryvať.

- » V prvom momente ovládač aktivuje zariadenie a prepne ho do posledného aktívneho prevádzkového režimu.
- » V druhom prípade riadiaca jednotka deaktivuje zariadenie a prepne ho do pohotovostného režimu.



Aby bolo možné ovládať zariadenie pomocou časovačov aplikácie „Steinbach Control“ je potrebné deaktivovať oba časovače ovládania zariadenia na displeji. Nastavenia sa neprenášajú zo zariadenia do aplikácie ani naopak.

Nastavenie (aktívacia) časovača ovládania zariadenia prostredníctvom displeja

1. Ak je zámok klávesov aktívny, deaktivujte ho stlačením a podržaním tlačidla **Režim/Zámok klávesov D13** po dobu 3 sekúnd.
Indikátor blokovania tlačidiel D3 zhasne.
Klávesová zámka sa automaticky aktivuje po 60 sekundách bez zadávania údajov.
2. Stlačte a podržte súčasne tlačidlo **Betriebsmodus D15** prevádzkového režimu a ovládanie/navigáciu **UP D17** po dobu 3 sekúnd, aby ste aktivovali nastavenia časovača.
Indikátor čas/časovač D11 svieti a symbol „1“ bliká. Časovač 1 je možné nastaviť.
3. Stlačte (opakovane) tlačidlá **Ovládanie/Navigácia DOLE D16** a **Ovládanie/Navigácia HORE D17** aby ste prešli medzi **časovačom 1** a **časovačom 2**.
Symbol požadovaného časovača („1“ alebo „2“) bliká.
4. Stlačte tlačidlo **Prevádzkový režim D15**, aby ste potvrdili svoj výber.
Oba sedemsegmentové displeje pre hodiny na displeji čas/časovač D11 blikajú.
5. Stlačte tlačidlá **Ovládanie/Navigácia DOLE D16** a **Ovládanie/Navigácia HORE D17**, aby ste nastavili **hodiny** času pre automatickú aktiváciu **prevádzkového režimu**.
6. Stlačte tlačidlo **Prevádzkový režim D15**, aby ste potvrdili zadanie.
Oba sedemsegmentové displeje pre minúty na displeji času/časovača D11 blikajú..
7. Stlačte tlačidlá **Ovládanie/Navigácia DOLE D16** a **Ovládanie/Navigácia HORE D17** aby ste nastavili **minúty** času pre automatickú aktiváciu **prevádzkového režimu**.
8. Stlačte tlačidlo **Prevádzkový režim D15**, aby ste potvrdili zadanie..
Oba sedemsegmentové displeje pre hodiny na displeji času/časovača D11 blikajú..
9. Stlačte tlačidlá **Ovládanie/Navigácia DOLE D16** a **Ovládanie/Navigácia HORE D17**, aby ste nastavili **hodiny** času pre automatické aktivovanie **pohotovostného režimu**.
10. Stlačte tlačidlo **Prevádzkový režim D15**, aby ste potvrdili zadanie.
Oba sedemsegmentové displeje pre minúty na displeji času/časovača D11 blikajú.
11. Stlačte (opakovane) tlačidlá **Ovládanie/Navigácia DOLE D16** a **Ovládanie/Navigácia HORE D17**, aby ste nastavili minúty času pre automatické aktivovanie **pohotovostného režimu**.
12. Stlačte tlačidlo **Prevádzkový režim D15**, aby ste potvrdili zadanie.
Indikátor čas/časovač D11 svieti. Symbol zvoleného časovača bliká.
13. Stlačte tlačidlo **ON/OFF D14**, aby ste uložili nastavenia.
Symbol správne nastaveného časovača svieti.
Po 30 sekundách bez zadávania údajov sa nastavenia automaticky uložia a menu časovača sa ukončí.
Časovač je nastavený a aktivovaný.

Deaktivácia časovača ovládania zariadenia cez displej

1. Ak je zámok klávesov aktívny, deaktivujte ho stlačením a podržaním tlačidla **Režim/Zámok klávesov D13** po dobu 3 sekúnd.
Indikátor blokovania tlačidiel D3 zhasne.
Klávesová zámka sa automaticky aktivuje po 60 sekundách bez zadávania údajov.

2. Stlačte a podržte tlačidlo **prevádzkový režim D15** a **ovládanie/navigácia HORE D17** po dobu 3 sekúnd, aby ste aktivovali nastavenia časovača.
Indikátor čas/časovač D11 svieti a symbol „1“ bliká.
3. Stlačte (opakovane) tlačidlá **Ovládanie/Navigácia DOLE D16** a **Ovládanie/Navigácia HORE D17**, aby ste prešli medzi **časovačom 1** a **časovačom 2**.
Symbol požadovaného časovača („1“ alebo „2“) bliká.
4. Stlačte a podržte tlačidlo **Režim/Zámka tlačidiel D13** po dobu 3 sekúnd, aby ste deaktivovali zvolený časovač.
5. Stlačte tlačidlo **ON/OFF D14**, aby ste uložili nastavenia.
Symbol správne nastaveného časovača zhasol.
Po 30 sekundách bez zadávania údajov sa nastavenia automaticky uložia a menu časovača sa ukončí.
Časovač je aktívny/neaktívny.

Obnoviť továrenské nastavenia

1. Stlačte tlačidlo **ON/OFF D14**, aby ste zariadenie prepnuhli do pohotovostného režimu.
Všetky kontrolky prevádzkových režimov sú zhasnuté. Tepelné čerpadlo je v pohotovostnom režime.
2. Stlačte a podržte súčasne obe tlačidlá **ON/OFF D14** a **Režim/Zámka tlačidiel D13** po dobu približne 10 sekúnd.
Zaznie akustický signál. Ovládanie tepelného čerpadla je resetované na továrenské nastavenia.

Párovanie aplikácie so zariadením

Aby ste mohli svoje zariadenie ovládať pomocou smartfónu, je potrebné ich najskôr spárovať. Na to je potrebné, aby bol váš smartfón pripojený k WiFi routeru, ktorého WiFi signál môže zariadenie prijímať.



Upozorňujeme, že aplikácia „Steinbach Control“ podporuje výhradne 2,4 GHz kanál WiFi routera. Pre spárovanie musí byť 5,0 GHz kanál na WiFi routeri deaktivovaný.

Aplikácia vám umožňuje prostredníctvom smartfónu vykonávať zmeny v nasledujúcich nastaveniach tepelného čerpadla:

- » Zmena požadovanej teploty vody v bazéne
- » Zmena prevádzkového režimu Prechod do pohotovostného režimu
- » Zmena výkonového stupňa
- » Nastavenie časového ovládania
- » Zobrazenie nameraných teplôt

Prvé spárovanie

1. Stlačte tlačidlo **ON/OFF D14**.
Zariadenie je aktívované a nachádza sa v prevádzkovom režime.
2. Stlačte a podržte súčasne obe tlačidlá **ON/OFF D14** a **Ovládanie/Navigácia UP D17** po dobu približne 3 sekúnd.
Indikátor WLAN D4 začne blikáť.
3. Pripojte svoj smartfón k WiFi routeru.
4. Spustite aplikáciu „**Steinbach Control**“.
5. Stlačte tlačidlo **Pridať zariadenie** alebo tlačidlo **+** v aplikácii.
Zobrazia sa všetky dostupné zariadenia.
6. Vyberte svoje zariadenie zo zoznamu.
7. Zadajte prístupové údaje pre svoj WiFi router a spárujte zariadenie s aplikáciou.
Akonáhle je zariadenie úspešne spárované, môžete ho v budúcnosti vyvolať v časti „Moje zariadenia“.
Aplikácia je po prvýkrát spárovaná so zariadením.

Odinštalovanie

 **POZOR!**

Nebezpečenstvo poranenia pri presúvaní ťažkého zariadenia!

Zariadenie je ťažké! Nesprávne zdvíhanie alebo nekontrolované nakláňanie zariadenia môže viesť k zraneniam alebo poškodeniu zariadenia.

- » Zdvíhajte, prenášajte alebo nakláňajte zariadenie minimálne vo dvojici, nikdy nie sami.
- » Dbajte na správne držanie tela (rovný chrbát, pevný postoj atď.).
- » Používajte dopravné pomôcky (napr. zdvíhacie vozíky alebo valčekové dosky).
- » Noste ochranné vybavenie, ako sú bezpečnostná obuv alebo rukavice.

Ukončenie vedení

Odpojte napájanie

1. Stlačte tlačidlo **ON/OFF D14**, aby ste zariadenie prepnuhli do pohotovostného režimu.
Všetky indikátory prevádzkových režimov zhasli. Zariadenie je v pohotovostnom režime.
2. Odpojte zástrčku **napájacieho kábla 8** od napájacieho zdroja.
*Všetky prvky zobrazenia na **displeji C** zmiznú.*

Zariadenie je odpojené od napájania a mimo prevádzky.

Uzavrieť vodovodné potrubia

1. Odpojte prívod a odtok vody zo zariadenia od príslušných pripojení na umývadle.
Vodovodné potrubia sú uzavreté.

Čistenie

Čistenie zariadenia

Produkt čistite výhradne bežným čistiacim prostriedkom na kúpeľne, čistou vodou z vodovodu a handričkou, ktorá nepúšťa vlákna. Nechajte zariadenie a príslušenstvo úplne vyschnúť.

Kontrola

Pred každým použitím skontrolujte nasledujúce:

- » Sú na zariadení viditeľné poškodenia?
- » Sú na ovládacích prvkoch viditeľné poškodenia?
- » Je príslušenstvo v bezchybnom stave?
- » Sú všetky káble v bezchybnom stave?
- » Nie je prívod vody blokovaný?
- » Sú ventilačné otvory voľné a čisté?

Nepoužívajte poškodené zariadenie ani príslušenstvo. Nechajte ho skontrolovať a opraviť výrobcom alebo jeho servisným strediskom alebo kvalifikovaným odborníkom.

VAROVANIE!**Nebezpečenstvo požiaru a výbuchu!**

V chladiacom okruhu zariadenia sa nachádza ľahko horľavý, bez zápachu plyn pod vysokým tlakom. V prípade nekontrolovaného úniku chladiva hrozí nebezpečenstvo požiaru a výbuchu.

- » Používajte zariadenie výlučne vonku.
- » Zariadenie držte ďalej od zdrojov tepla, otvoreného ohňa a zdrojov zapálenia.
- » Zariadenie skladujte iba na dobre vetraných miestach.

Netesnosť

Pri úniku tekutiny zo zariadenia môže ísť o kondenzovanú vodu alebo vodu z bazénu.

Tvorba kondenzovanej vody je počas prevádzky kúrenia nevyhnutná. Povrch výmenníka tepla vychladne, vlhkosť okolitého vzduchu kondenzuje a v extrémnych prípadoch môže aj zamrznúť. Zariadenie monitoruje teplotu a v prípade potreby automaticky odmrazuje tepelné čerpadlo. Kondenzovaná voda je odvádzaná cez spodnú dosku tepelného čerpadla.

Ak dochádza k úniku vody z bazéna, skontrolujte tesnosť všetkých pripojení, potrubí a adaptérov zariadenia.

Skladovanie

Akonáhle vonkajšia teplota klesne pod +5 °C a zariadenie nie je trvalo pripojené k napájaniu a k nádrži naplnenou vodou, malo by sa na zimu odpojiť. Tým sa zabráni poškodeniu v dôsledku tvorby ľadu (rozbitie mrazom).

Vyhľadávanie chýb

Problém:	Príčina:	Riešenie:
Zariadenie sa nezapína.	Zariadenie nebolo správne nainštalované.	Obráťte sa na autorizovaného odborníka.
	Poistka ochranného zariadenia v napájacom vedení je prepálená alebo ide o viacpólové ochranné zariadenie.	Vráťte prepínač do pôvodnej polohy. Vymeňte poistku.
Zariadenie sa nespustí.	Tri minúty potrebné na spustenie zariadenia ešte neuplynuli.	Počkajte tri minúty.
	Teplota vody v bazéne je približne rovnaká ako nastavená teplota soli.	Zariadenie pracuje, ak je teplota vody odlišná od nastavenej požadovanej teploty.
	Režim prevádzky zariadenia je nesprávne nastavený.	Nastavte požadovaný prevádzkový režim.
Zariadenie funguje, ale voda sa nezahrieva.	Zariadenie bolo práve nainštalované.	Počkajte 24–48 hodín, kým sa dosiahne nastavená teplota.
	Voda v bazéne sa od posledného použitia zariadenia výrazne ochladila.	Počkajte 24–48 hodín, kým sa dosiahne nastavená teplota.
Na výmenníku tepla sa nachádza ľad.	Okolité teplota je príliš nízka a/alebo je vysoká vlhkosť.	Počkajte, kým sa spustí automatická funkcia odmrazovania (Defrost).
Netesnosť zariadenia	Hromadenie kondenzovanej vody.	Prepnite zariadenie do pohotovostného režimu. Ak únik prestane, ide o kondenzovanú vodu.
	Únik vody z výmenníka tepla alebo z pripojení vodného okruhu.	Skontrolujte tesnosť všetkých pripojení, vedení a samotného zariadenia.



Ak sa porucha nedá odstrániť, obráťte sa na autorizovaného odborníka alebo na tím podpory spoločnosti Steinbach.

Oznámenie o chybe na displeji

Kód chyby:	Príčina:	Riešenie:
AtFr	nízka teplota okolia	Ide o čisto informačné hlásenie. Zariadenie sa nachádza v automatickom režime ochrany proti mrazu. Nie je potrebné žiadne opatrenie.
E 03	Príliš nízky prietok vody	Skontrolujte, či nie sú potrubia vedúce k bazénu a od bazénu ohnuté. Skontrolujte a v prípade potreby vymeňte filtračnú vložku.
E 05	Príliš vysoký tlak v chladiacom okruhu	Obráťte sa na autorizovaného odborníka alebo na tím podpory spoločnosti Steinbach.
E 06	Tlak v chladiacom okruhu je príliš nízky	Obráťte sa na autorizovaného odborníka alebo na tím podpory spoločnosti Steinbach.
E 09	Komunikačná chyba	Obráťte sa na autorizovaného odborníka alebo na tím podpory spoločnosti Steinbach.
E 10	Komunikačná chyba	Obráťte sa na autorizovaného odborníka alebo na tím podpory spoločnosti Steinbach.
E 12	Chyba teplotného senzora: Kompresor chladiaceho okruhu príliš vysoký	Teplota vody v bazéne je príliš vysoká, znížte nastavenú hodnotu.
E 15	Chyba teplotného senzora: Prívod vody	Obráťte sa na autorizovaného odborníka alebo tím podpory spoločnosti Steinbach.
E 16	Chyba teplotného senzora: okruh chladiacej kvapaliny	Obráťte sa na autorizovaného odborníka alebo tím podpory spoločnosti Steinbach.
E 18	Chyba teplotného senzora: Výstup kompresora	Obráťte sa na autorizovaného odborníka alebo tím podpory spoločnosti Steinbach.
E 20	Chyba modulu frekvenčného meniča	Obráťte sa na autorizovaného odborníka alebo tím podpory spoločnosti Steinbach.
E 21	Chyba snímača okolitej teploty	Obráťte sa na autorizovaného odborníka alebo na tím podpory spoločnosti Steinbach.
E 23	Režim chladenia: Počiatočná teplota vody je príliš nízka	Zvýšte požadovanú teplotu v režime chladenia.

E 27	Chyba teplotného senzora Výstup vody	Obráťte sa na autorizovaného odborníka alebo na tím podpory spoločnosti Steinbach.
E 28	Chyba motora ventilátora	Obráťte sa na autorizovaného odborníka alebo tím podpory spoločnosti Steinbach.
E 29	Chyba teploty spiatočky Chladiaca kvapalina	Obráťte sa na autorizovaného odborníka alebo na tím podpory spoločnosti Steinbach.
E 32	Prevádzkový režim kúrenia: Východisková teplota vody je príliš vysoká	Znížte požadovanú teplotu v prevádzkovom režime kúrenie.
E 33	Prevádzkový režim chladenia: Okruh chladiacej kvapaliny je príliš horúci.	Zvýšte požadovanú teplotu v prevádzkovom režime Chladenie. Opatrne očistite lamely tepelného výmenníka od nečistôt.
E42	Porucha teplotného senzora/ výmenníka tepla	Obráťte sa na autorizovaného odborníka alebo na tím podpory spoločnosti Steinbach.
E66	Ochrana proti striedavému napätiu	Obráťte sa na autorizovaného odborníka alebo na tím podpory spoločnosti Steinbach.
E73	V zariadení nie je voda.	Skontrolujte, či potrubia vedúce k bazénu a od neho nie sú ohnuté. Zabezpečte prívod vody.



Ak sa porucha nedá odstrániť, obráťte sa na autorizovaného odborníka alebo na tím podpory spoločnosti Steinbach.

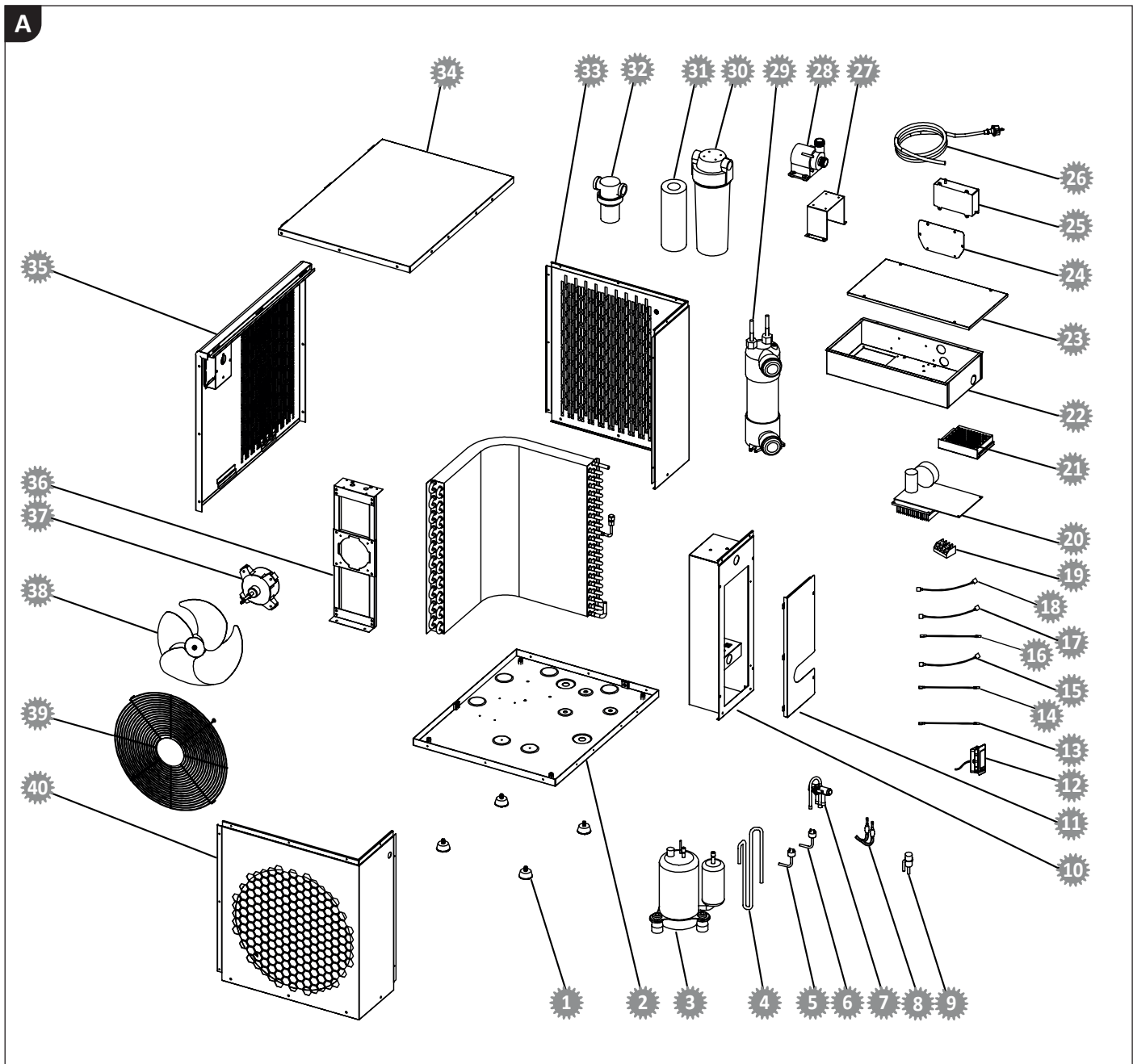
Technické údaje

Model:	Flex 5
Číslo výrobku:	049500Y
Rozmery (Š x V x D):	600 x 480 x 550 mm
Veľkosť bazéna (Obsah vody):	max. 1.000 L
Výkon kúrenia *:	5,05 kW
Príkon kúrenia *:	0,8 kW
Vstupný prúd kúrenia *:	3,6 A
Chladiaci výkon *:	3,4 kW
Príkon chladenia *:	1,1 kW
Vstupný prúd chladenia *:	5,0 A
Maximálny vstupný výkon:	1,3 kW
Maximálny vstupný prúd:	6,0 A
Prevádzková napätie a frekvencia **::	220-240 V~, 50 Hz
Koeficient výkonu COP *:	6,4
Pomer energetickej účinnosti EER *:	3,1
Trieda ochrany:	I
Stupeň ochrany:	IPX4
Hladina akustického tlaku: (vo vzdialenosti 10 m)	37 dB(A)
Prútok vody:	min. 800 L/h
* variabilné – v závislosti od podmienok prostredia	
** jednofázový striedavý prúd	
CHLADIACI OKRUH	
Nominálny sací tlak:	0,5 MPa
Maximálny sací tlak:	0,8 MPa
Nominálny tlak:	1,6 MPa
Maximálny tlak:	2,3 MPa
Chladivo:	R290
Maximálne množstvo chladiva:	340 g
Potenciál globálneho otepľovania GWP:	3
Ekvivalent CO ₂ :	1,02 kg

DIAĽKOVÉ OVLÁDANIE

Aplikácia:	Steinbach Control
Prenosová frekvencia:	2.483 MHz
Efektívny výstupný výkon ERP:	20 dBm

Náhradné diely



Pos.	Náhradný diel	Číslo výrobku
13+16	Teplotný senzor	049328
14+18	Teplotný senzor	049320
15	Teplotný senzor	049321
26	Teplotný senzor	049342
31	Teplotný senzor	049325

Vyhlásenie o zhode



Spoločnosť Steinbach International GmbH týmto vyhlasuje, že typ rádiového zariadenia chladiaca a tepelná pumpa Flex 5 spĺňa požiadavky smernice 2014/53/EÚ. Úplné znenie vyhlásenia o zhode EÚ je k dispozícii na tejto internetovej adrese: www.steinbach-group.com

Likvidácia odpadu

Likvidácia obalu



Obaly likvidujte podľa druhu materiálu. Kartón a lepenku odovzdajte do zberu starého papiera, fólie do zberu recyklovateľného materiálu.

Likvidácia starého zariadenia



Staré zariadenia nesmú byť vyhadzované do domového odpadu!

Ak zariadenie už nie je možné používať, každý spotrebiteľ je **zákonom povinný odovzdať staré zariadenia oddelene od domového odpadu**, napr. v zbernom mieste svojej obce/časti mesta. Tým sa zaručí, že staré zariadenia budú riadne recyklované a zabráni sa negatívnym vplyvom na životné prostredie. Preto sú elektrické zariadenia označené vyššie uvedeným symbolom.

Likvidácia chladiva

Zariadenie obsahuje chladivo. Chladivo je potrebné ako nebezpečný materiál riadne zlikvidovať v schválenom zbernom mieste.