

Contenuto della confezione

- 1** Pompa di calore
- 2** Raccordo per tubo flessibile Ø 32/38 x 1 1/2" filettatura esterna (2 pz.)
- 3** Guarnizione; premontata nel raccordo per tubo flessibile (2 pz.)
- 4** Fascetta stringitubo Ø 32/38 mm (2 pz.)

Componenti dell'apparecchio

- 5** Presa commutabile
- 6** Uscita collegamento idraulico
- 7** Ingresso collegamento idraulico
- 8** Passacavo (cavo di alimentazione non raffigurato)
- 9** Scambiatore di calore a lamelle
- 10** Ingresso di comando esterno

(C) Display: elementi di comando e visualizzazione

- 1** Indicatore **Modalità raffreddamento**
- 2** Indicatore **Modalità automatica**
- 3** Indicatore **Modalità riscaldamento**
- 4** Indicatore **Presenza commutabile**
- 5** Indicatore **Ingresso di comando esterno**
- 6** Indicatore **Blocco tasti**
- 7** Indicatore **Wi-Fi**
- 8** Indicatore **Temperatura in ingresso (In)**
- 9** Indicatore **Temperatura di setpoint impostata (Set)**
- 10** Indicatore **Ora / Timer**
- 11** Indicatore **Timer presa commutabile**
- 12** Indicatore **Errore**
- 13** Tasto **Controllo/Navigazione GIÙ**
- 14** Tasto **Controllo/Navigazione SU**
- 15** Tasto **Ora/Timer**
- 16** Tasto **ON/OFF**
- 17** Tasto **Modalità di funzionamento**

Informazioni generali

Leggere e conservare il manuale d'uso



Il presente manuale d'uso è relativo alla pompa di calore Solid 7 o Solid 9 (di seguito denominata anche «apparecchio» o «pompa di calore»). Contiene informazioni importanti relative alla messa in funzione e all'utilizzo.

Leggere attentamente le istruzioni per l'uso, in particolare le avvertenze di sicurezza, prima di utilizzare l'apparecchio. La mancata osservanza delle presenti istruzioni per l'uso può causare gravi lesioni o danni all'apparecchio.

Conservare le istruzioni per l'uso per un utilizzo futuro. Se si cede l'apparecchio a terzi, è indispensabile consegnare loro anche le presenti istruzioni per l'uso.

Uso conforme

Questo apparecchio è progettato esclusivamente per riscaldare o raffreddare l'acqua che lo attraversa come componente di un impianto di trattamento dell'acqua per piscine private.

La concentrazione di sale nell'acqua non deve superare lo 0,5% (corrispondente a 5 g/l o 5.000 ppm).

Questo apparecchio deve essere utilizzato esclusivamente all'esterno.

È destinato esclusivamente all'uso privato e non è adatto al settore commerciale.

Utilizzare l'apparecchio solo come descritto nelle presenti istruzioni per l'uso. Qualsiasi altro utilizzo è considerato improprio e può causare danni materiali o persino lesioni personali.

L'apparecchio non è un giocattolo per bambini.

Il produttore o il rivenditore non si assumono alcuna responsabilità per danni causati da un uso improprio o errato.

Legenda

I seguenti simboli sono utilizzati in questo manuale d'uso, sull'apparecchio o sull'imballaggio.



Leggere il manuale di istruzioni e il manuale d'uso.



Il manuale d'uso contiene importanti informazioni aggiuntive.



Il manuale d'uso contiene informazioni importanti sulla manutenzione e la riparazione.



Pericolo di incendio! Avviso relativo a sostanze infiammabili.



Pericolo di scossa elettrica! Attenzione: presenza di tensione elettrica.



I prodotti contrassegnati da questo simbolo rientrano nella classe di protezione I.



Non utilizzare mai coltelli affilati o altri oggetti appuntiti per aprire la confezione. Potresti danneggiare il contenuto.

Sicurezza

Nel presente manuale d'uso vengono utilizzate le seguenti parole di avvertenza.

AVVISO!

Questo simbolo/questa parola di avvertenza indica un pericolo con un livello di rischio medio che, se non evitato, può causare la morte o lesioni gravi.

ATTENZIONE!

Questo simbolo/avvertenza indica un pericolo con un basso livello di rischio che, se non evitato, può causare lesioni lievi o moderate.

NOTA!

Questa avvertenza mette in guardia da possibili danni materiali.

Avvertenze generali di sicurezza

AVVISO!

Pericolo di incendio ed esplosione!

Nel circuito del refrigerante dell'apparecchio è presente un gas altamente infiammabile e inodore ad alta pressione. In caso di fuoriuscita incontrollata di refrigerante sussiste pericolo di incendio ed esplosione. Intorno all'apparecchio è necessario rispettare un'area di sicurezza di un metro.

- » Utilizzare l'apparecchio esclusivamente all'aperto.
- » Nell'area di sicurezza non devono essere presenti fonti di calore, fiamme libere e fonti di accensione come prese di corrente e interruttori della luce.
- » Finestre, porte, accessi alla cantina e altre aperture dell'edificio non devono trovarsi nell'area di sicurezza.
- » L'apparecchio deve essere posizionato su una superficie stabile, poiché l'R290 è più pesante dell'aria e, in caso di perdita, non deve penetrare nel terreno o nelle fognature.
- » Conservare l'apparecchio solo in luoghi ben ventilati.

AVVISO!

Rischio di lesioni dovuto a mancanza di qualificazione!

La mancanza di esperienza o di competenza nell'uso degli attrezzi necessari e l'ignoranza delle disposizioni regionali o normative relative ai lavori artigianali richiesti possono causare lesioni gravi o danni materiali.

- » Per tutti i lavori i cui rischi non siete in grado di valutare grazie a un'esperienza personale sufficiente, rivolgetevi a un tecnico qualificato.

AVVISO!

Pericolo di scossa elettrica!

- » Non utilizzare la pompa di calore se presenta danni visibili o se il cavo di alimentazione o la spina sono difettosi.
- » Collegare la pompa di calore esclusivamente a prese installate a norma, protette da un interruttore differenziale (RCD) con corrente di guasto massima consentita di 30 mA.
- » Non staccare mai la spina dalla presa tirando il cavo di alimentazione, ma afferrare sempre la spina stessa.

AVVISO!

Pericolo di lesioni per le persone con disabilità o con scarsa esperienza e conoscenza!

Un uso improprio dell'apparecchio può causare gravi lesioni o danni all'apparecchio stesso.

- » Non lasciare l'apparecchio incustodito durante il funzionamento.
- » Consenti ad altre persone di accedere all'apparecchio solo dopo che abbiano letto integralmente e compreso il significato del presente manuale o siano state istruite sull'uso previsto e sui pericoli ad esso associati.
- » Non lasciare mai incustodite nelle vicinanze dell'apparecchio persone con capacità fisiche, sensoriali o mentali ridotte (ad es. bambini o persone in stato di ebbrezza) o con mancanza di esperienza e conoscenza (ad es. bambini).

⚠ ATTENZIONE!

Pericolo di lesioni durante lo spostamento di attrezzature pesanti!

L'attrezzatura è pesante! Un sollevamento errato o un ribaltamento incontrollato dell'attrezzatura possono causare lesioni o danni all'attrezzatura stessa.

- » Sollevare, trasportare o ribaltare l'attrezzatura almeno in due, mai da soli.
- » Assicurarsi di mantenere una postura corretta (schiena dritta, posizione stabile, ecc.).
- » Utilizzare ausili di trasporto (ad es. transpallet o pianale con ruote).
- » Indossare dispositivi di protezione come scarpe antinfortunistiche o guanti.

Preparazione

⚠ AVVISO!

Pericolo di soffocamento causato dal materiale di imballaggio!

Il materiale di imballaggio può causare la morte per soffocamento. Il rischio è particolarmente elevato per i bambini e le persone con disabilità intellettiva, che non sono in grado di valutare i pericoli a causa della mancanza di conoscenze ed esperienza.

- » Assicurarsi che i bambini e le persone con disabilità intellettiva non giochino con il materiale di imballaggio.

NOTA!

Un'apertura incauta dell'imballaggio, in particolare con oggetti affilati o appuntiti, può causare danni all'apparecchio.

- » Aprire l'imballaggio con la massima delicatezza.
- » Non penetrare nell'imballaggio con oggetti affilati o appuntiti.

Verificare la completezza e l'assenza di danni del contenuto della confezione

1. Aprire l'imballaggio con attenzione.
2. Estrarre tutte le parti dall'imballaggio.
3. Verificare che il contenuto della confezione sia completo.
4. Controllare che il contenuto della confezione non presenti danni.

Pulizia di base dell'apparecchio

1. Rimuovere il materiale di imballaggio e tutte le pellicole protettive, se presenti.
2. Pulire tutte le parti del contenuto della confezione come descritto nel capitolo "Pulizia".

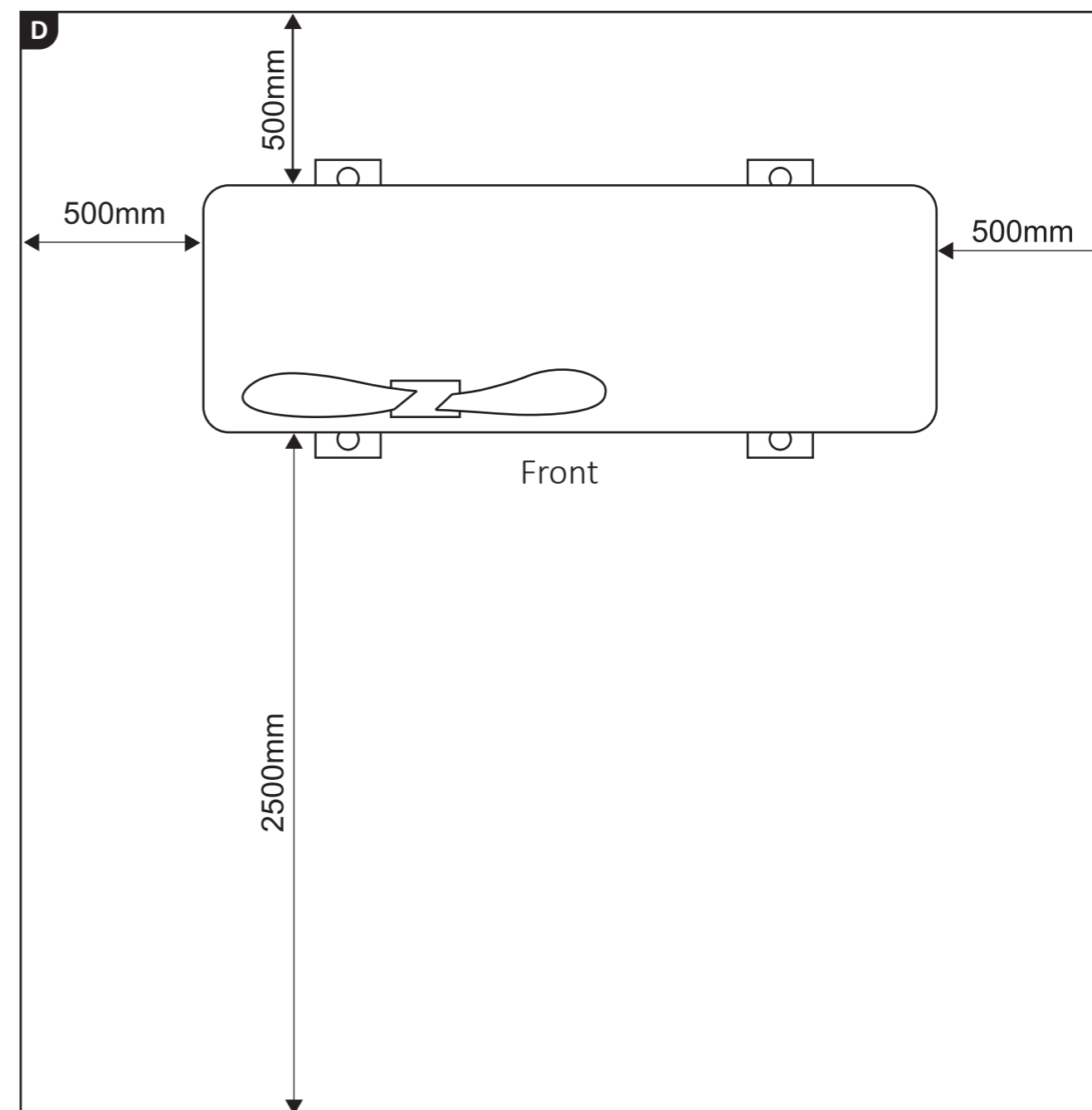
L'apparecchio è pulito e pronto per l'uso.

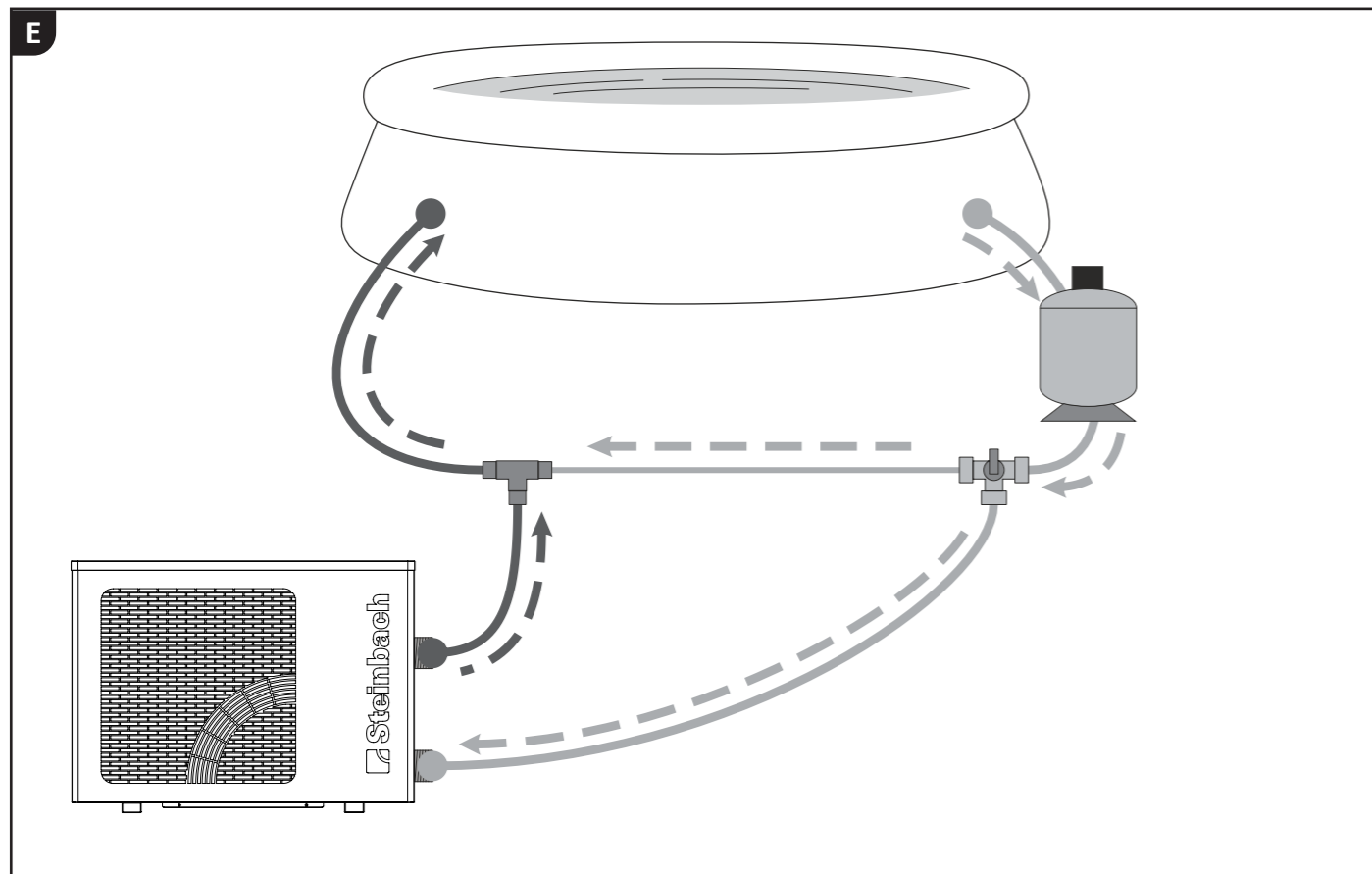
Preparazione del luogo di installazione e degli allacciamenti

Una scelta oculata e una buona preparazione del luogo di installazione semplificano notevolmente l'installazione e l'utilizzo della pompa di calore. È necessario soddisfare o tenere in considerazione i seguenti requisiti:

- » Luogo di installazione all'aperto
- » Superficie di appoggio stabile, piana e impermeabile
- » Assicurarsi che venga rispettata l'area di sicurezza (vedere il capitolo «Avvertenze generali di sicurezza»)
- » Distanza minima richiesta da pareti o oggetti (vedi fig. D)
- » Distanza minima richiesta di 2 m dalla piscina.
- » Facilità di collegamento delle tubazioni dell'acqua
- » Facilità di collegamento all'alimentazione elettrica
- » Facile accesso al display
- » Possibilità di scarico dell'acqua di condensa

i Per un utilizzo ancora più efficiente della pompa di calore, consigliamo inoltre il nostro set di bypass Steinbach (cod. art. 060045).





La pompa di calore deve funzionare con acqua filtrata.

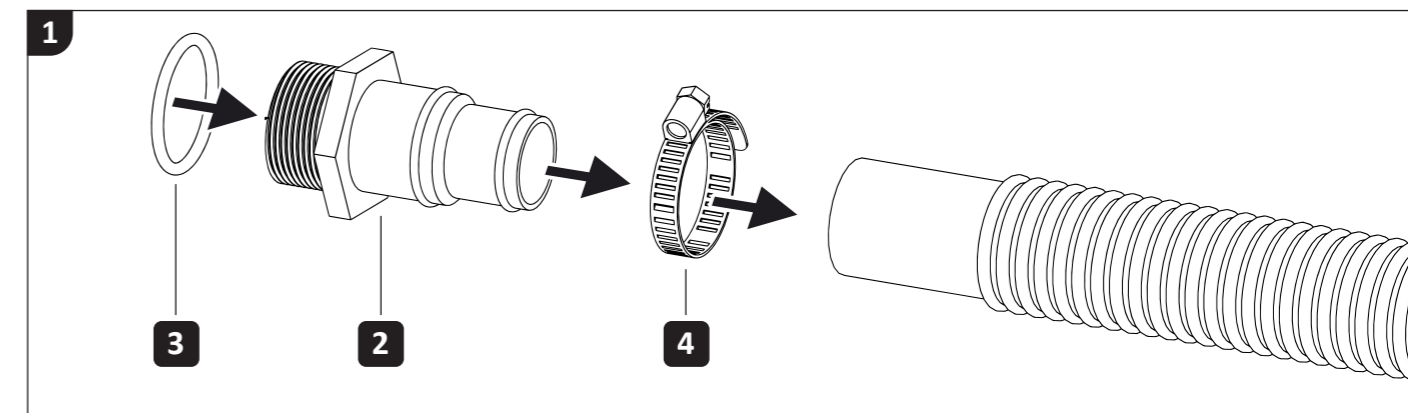
Preparazione del luogo di installazione

1. Posizionare la pompa di calore esattamente come previsto in seguito.
2. Posare i tubi flessibili dall'impianto di trattamento dell'acqua fino al luogo di installazione della pompa di calore. Assicurarsi che tutte le tubazioni posate verso la pompa di calore non siano in tensione e non ostacolino il passaggio.
3. Posare un cavo di alimentazione per l'alimentazione elettrica della pompa di calore (vedere il capitolo Dati tecnici). Utilizzare una prolunga o una presa di corrente con classe di protezione adeguata alle condizioni ambientali del punto di collegamento!

Il luogo di installazione è pronto.

Installazione

Montare gli adattatori alle estremità del tubo flessibile



1. Inserire una fascetta **stringitubo 4** sull'estremità del tubo di mandata.
2. Inserire un **adattatore 2** nell'estremità del tubo di mandata.
3. Fissare l'**adattatore 2** serrando la **fascetta stringitubo 4** sull'estremità del tubo di mandata.
4. Inserire la **guarnizione 3** sulla **filettatura dell'adattatore 2**.
5. Montare il secondo adattatore allo stesso modo sull'estremità del tubo di scarico.

Gli adattatori sono montati alle estremità del tubo flessibile.

Collegamento delle tubazioni dell'acqua (raccordo per tubi flessibili)

1. Posizionare la pompa di calore nel punto di installazione predisposto.
2. Pulire il raccordo di uscita dell'acqua **Uscita 6** e il raccordo di entrata dell'acqua **Entrata 7** sulla **pompa di calore 1** da eventuali impurità grossolane.
3. Pulire gli **adattatori 2** alle estremità dei tubi flessibili delle tubazioni dell'acqua da eventuali impurità grossolane.
4. Avvitare il tubo di scarico sul raccordo idraulico **di uscita 6**.
5. Avvitare il tubo di alimentazione sul raccordo idraulico **di ingresso 7**.

I tubi flessibili della piscina sono collegati.

Collegare l'alimentazione

Collegare la spina di alimentazione all'estremità del **cavo di alimentazione 8** alla presa di corrente predisposta nel punto di installazione. Non appena viene stabilita l'alimentazione, tutti gli elementi di visualizzazione sul **display C** si accendono.

Download e link utili

Tramite il seguente codice QR potrete trovare, tra le altre cose, il manuale d'uso della pompa di calore, il modulo di registrazione del prodotto e il link all'app «Steinbach Control».



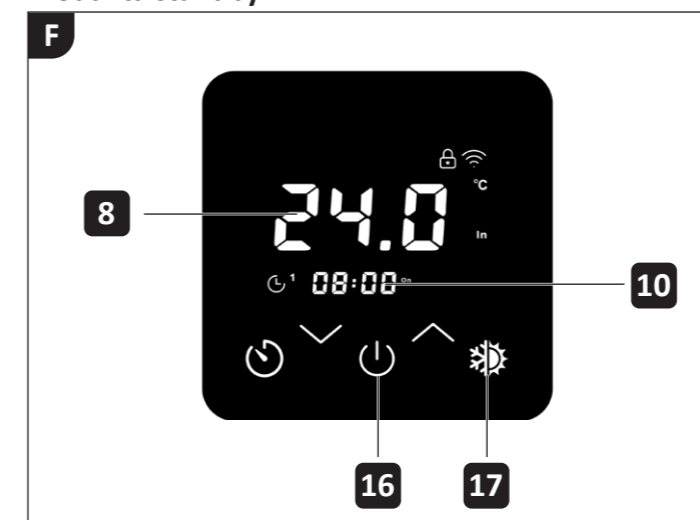
Mantenete l'app sempre aggiornata installando regolarmente gli aggiornamenti. Solo così è possibile garantire un funzionamento duraturo e senza problemi del sistema di controllo tramite Bluetooth.

Display

Modalità standby

In modalità standby, la pompa di calore è pronta all'uso ma disattivata. L'acqua non viene né riscaldata né raffreddata. Premendo il tasto **On/Off 16** per circa 3 secondi, la pompa di calore passa dalla modalità standby a una modalità operativa.

Modalità standby:



- » L'indicatore **Temperatura 8** mostra la temperatura attuale dell'acqua in entrata.
- » L'indicatore **Ora/Timer 10** mostra l'ora corrente.

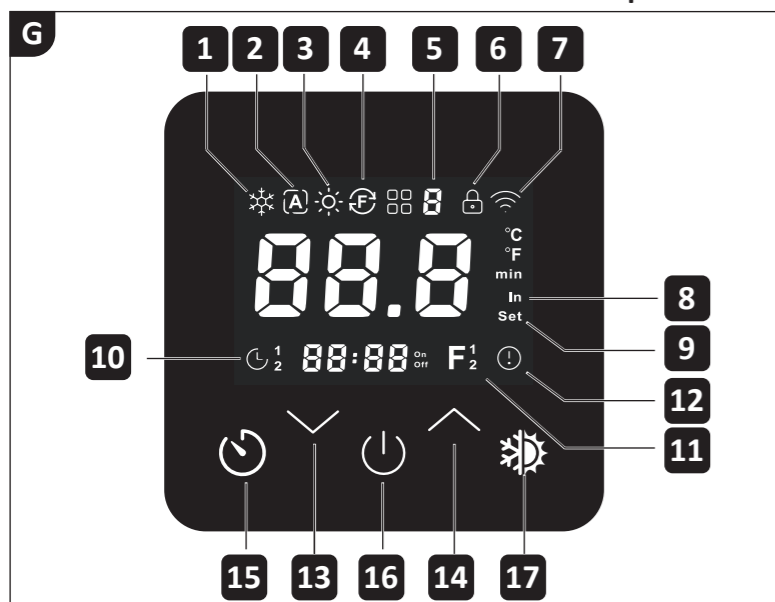
Modalità di funzionamento

Premendo il tasto **Modalità di funzionamento 17**, la pompa di calore passa da una modalità all'altra. La temperatura dell'acqua impostata può variare da +10 °C a +45 °C.

La pompa di calore dispone delle seguenti **modalità di funzionamento**:

1. Modalità di funzionamento **Riscaldamento**
La pompa di calore riscalda l'acqua della piscina fino alla temperatura di setpoint impostata.
2. Modalità di funzionamento **Raffreddamento**
La pompa di calore raffredda l'acqua della piscina fino alla temperatura di setpoint impostata.
3. Modalità di funzionamento **Auto**
La pompa di calore regola la temperatura dell'acqua della piscina, tramite riscaldamento o raffreddamento, alla temperatura di setpoint impostata.
4. Modalità operativa **Defrost**
In caso di bassa temperatura ambiente, nella modalità operativa Riscaldamento la temperatura allo scambiatore di calore può scendere a tal punto che l'acqua di condensa si congela e lo scambiatore di calore si ghiaccia. La pompa di calore monitora la temperatura allo scambiatore di calore e, se necessario, esegue automaticamente lo sbrinamento.

Elementi di visualizzazione attivi in modalità operativa:



- » Modalità di funzionamento: si illumina l'indicatore **Modalità raffreddamento 1**, **Modalità automatica 2** o **Modalità riscaldamento 3**.
- » L'indicatore **Temperatura 18** mostra la temperatura attuale dell'acqua all'**ingresso dell'allacciamento idrico (In) 7**.
- » L'indicatore **Timer ON/OFF 10** fornisce informazioni sul timer. Se si illumina il simbolo «1», il Timer 1 è attivato. Se il simbolo «2» è acceso, è attivato il timer 2.
- » L'indicatore **Ora/Timer 10** mostra l'ora attuale.

Risparmio energetico



Per ridurre il consumo energetico e i relativi costi, è possibile adottare le seguenti misure:

- » Se non si utilizza la piscina per più di una settimana, spegnere la pompa di calore o ridurre la temperatura dell'acqua impostata.
- » Non utilizzare la pompa di calore se la temperatura ambiente scende al di sotto dei 5 °C.
- » Coprite la piscina per proteggerla dalla dispersione di calore.

Istruzioni per l'uso

AVVISO!

Pericolo di morte dovuto al funzionamento dell'impianto di trattamento dell'acqua durante il bagno!

Capelli o indumenti possono essere risucchiati dall'apertura di aspirazione della piscina e, in casi estremi, intrappolare le persone sott'acqua impedendo loro di riemergere.

- » Non azionare mai le apparecchiature dell'impianto di trattamento dell'acqua mentre ci sono persone in piscina.
- » Impedire qualsiasi accesso alla piscina finché le apparecchiature dell'impianto di trattamento dell'acqua sono in funzione.

ATTENZIONE!

Pericolo di lesioni!

Un apparecchio o un accessorio danneggiato può causare lesioni.

- » Controllare l'apparecchio e gli accessori (vedere il capitolo "Controllo").

NOTA!

Una ventilazione ridotta o ostruita della pompa di calore può causare uno scarso smaltimento del calore o dell'umidità. Ciò può provocare, ad esempio, la formazione di muffa o il surriscaldamento dello scambiatore di calore a lamelle.

- » Pulire regolarmente le griglie davanti alla ventola e le alette dello scambiatore di calore e assicurarsi che nessun corpo estraneo, come foglie o simili, penetri all'interno dello scambiatore di calore.
- » Assicurarsi che la griglia dello scambiatore di calore non sia mai coperta e che l'aria possa circolare liberamente attraverso l'apparecchio.

Attivare il riscaldamento

Selezionare questa modalità di funzionamento se la temperatura dell'acqua della vasca rimane costantemente al di sotto della temperatura desiderata.



Il riscaldamento dell'acqua della piscina avviene più rapidamente quando la pompa di calore funziona alla portata massima (vedi Dati tecnici). Ciò comporta una minore differenza di temperatura tra l'acqua della piscina e l'acqua riscaldata all'ingresso della piscina, che risulta quindi meno percepibile. Si prega di misurare e annotare la variazione della temperatura attuale dell'acqua ogni 30 minuti per determinare l'effettivo riscaldamento dell'acqua della vasca.

Attivare la modalità di funzionamento "Riscaldamento"

1. Accendere l'impianto di filtraggio.
Per funzionare, la pompa di calore necessita di un flusso d'acqua sufficiente.
2. Se è attivo, disattivare il blocco tasti tenendo premuti i tasti **Controllo/Navigazione GIÙ 13** e **Controllo/Navigazione SU 14** per 3 secondi.
L'indicazione **Blocco tasti 6** si spegne.
Il **blocco tasti 6** si attiva automaticamente dopo 60 secondi di inattività.
3. Tenere premuto il tasto **On/Off 16** per 3 secondi.
La pompa di calore passa dalla modalità Standby alla modalità Operativa.
4. Premere il tasto **Modalità operativa 17** fino a quando non è attiva la modalità operativa desiderata.
L'indicatore **Modalità riscaldamento 3** si illumina.
Analogamente alla modalità operativa **Riscaldamento**, in alternativa è possibile impostare anche la modalità operativa **Automatica**.
La modalità operativa **Riscaldamento** è attivata.

i Se sul display compare il codice di errore «E 03», significa che la portata dell'acqua attraverso la pompa di calore è insufficiente. È possibile aumentare la portata utilizzando la valvola a tre vie di un kit di bypass. Si prega di consultare anche le informazioni più dettagliate nel capitolo «Risoluzione dei problemi».

Impostare la temperatura desiderata

- Se è attivo, disattivare il blocco tasti tenendo premuti i tasti **Controllo/Navigazione GIÙ 13** e **Controllo/Navigazione SU 14** per 3 secondi.
L'indicazione Blocco tasti 6 si spegne.
Il **blocco tasti 6** si attiva automaticamente dopo 60 secondi di inattività.
- Premere i tasti **Controllo/Navigazione GIÙ 13** o **Controllo/Navigazione SU 14** fino a impostare la temperatura nominale desiderata.
Il display Temperatura nominale impostata (Set) 9 indica la temperatura nominale desiderata lampeggiando.
- Premere il tasto **ON/OFF 16** per confermare l'impostazione.
La pompa di calore si avvia non appena la temperatura in ingresso (In) scende di circa 1 °C al di sotto della temperatura nominale impostata (Set).
La temperatura nominale desiderata è impostata.

Attivare il raffreddamento

Selezionare questa modalità di funzionamento se la temperatura dell'acqua della piscina, ad esempio a causa dell'irraggiamento solare, rimane costantemente al di sopra della temperatura desiderata e non si raffredda a sufficienza durante la notte.

i Il riscaldamento dell'acqua della piscina avviene più rapidamente con la portata massima della pompa di calore (vedere Dati tecnici). Ciò comporta una minore differenza di temperatura tra l'acqua della piscina e l'acqua riscaldata all'ingresso della piscina, che risulta quindi meno percepibile. Si prega di misurare e annotare la variazione della temperatura attuale dell'acqua ogni 30 minuti per determinare l'effettivo riscaldamento dell'acqua della piscina.

Attivare la modalità di funzionamento Raffreddamento

- Accendere l'impianto di filtraggio.
Per il funzionamento, la pompa di calore richiede un flusso d'acqua sufficiente.
- Se è attivo, disattivare il blocco tasti tenendo premuti i tasti **Controllo/Navigazione GIÙ 13** e **Controllo/Navigazione SU 14** per 3 secondi.
L'indicazione Blocco tasti 6 si spegne.
Il **blocco tasti 6** si attiva automaticamente dopo 60 secondi di inattività.
- Tenere premuto il tasto **On/Off 16** per 3 secondi.
La pompa di calore passa dalla modalità Standby alla modalità Operativa.
- Premere il tasto **Modalità di funzionamento 17** fino a quando non si attiva la modalità desiderata.
L'indicatore Modalità raffreddamento 1 si illumina.
Analogamente alla modalità di funzionamento **Raffreddamento**, è possibile impostare in alternativa anche la modalità di funzionamento **Automatico**.

La modalità di funzionamento "Raffreddamento" è attiva.

i Se sul display compare il codice di errore «E 03», significa che la portata dell'acqua attraverso la pompa di calore è insufficiente. È possibile aumentare la portata utilizzando la valvola a tre vie di un kit di bypass. Si prega di consultare anche le informazioni dettagliate nel capitolo «Ricerca guasti» (vedere Ricerca guasti).

Impostare la temperatura desiderata

- Se è attivo, disattivare il blocco tasti tenendo premuti i tasti **Controllo/Navigazione GIÙ 13** e **Controllo/Navigazione SU 14** per 3 secondi.
L'indicazione Blocco tasti 6 si spegne.
Il **blocco tasti 6** si attiva automaticamente dopo 60 secondi di inattività.
- Premere i tasti **Controllo/Navigazione GIÙ 13** o **Controllo/Navigazione SU 14** fino a impostare la temperatura nominale desiderata.
Il display Temperatura nominale impostata (Set) 9 visualizza la temperatura nominale desiderata lampeggiante.
- Premere il tasto **ON/OFF 16** per confermare l'impostazione.
La pompa di calore si avvia non appena la temperatura in ingresso (In) scende al di sotto o supera di circa 1 °C la temperatura nominale impostata (Set).
La temperatura nominale desiderata è impostata.

Sbrinamento manuale

Quando la temperatura ambiente è bassa, in modalità **Riscaldamento** la temperatura dello scambiatore di calore può scendere a tal punto che l'acqua di condensa si congela e lo scambiatore si ricopre di ghiaccio. L'apparecchio monitora la temperatura ed esegue lo sbrinamento automatico quando necessario, ma offre anche la possibilità di avviare manualmente il processo di sbrinamento.

Attivare la modalità sbrinamento

- Attivare innanzitutto la modalità operativa **Riscaldamento**.
L'indicatore Modalità riscaldamento 3 si illumina.
 - Tenere premuti contemporaneamente i tasti **Modalità operativa 17** e **Controllo/Navigazione GIÙ 13** per circa 3 secondi.
L'icona di riscaldamento 3 si illumina e l'icona di raffreddamento 1 lampeggia sul display. La modalità Defrost è attivata.
 - Attendere alcuni minuti fino al completamento del processo di sbrinamento.
L'icona Raffreddamento 1 non lampeggia più.
- Lo scambiatore di calore è stato sbrinato. Lo sbrinamento manuale è terminato.*

Modifica della scala di temperatura [°C/°F]

La pompa di calore offre la possibilità di visualizzare tutte le temperature misurate e impostate in °C o °F. Tenere premuti contemporaneamente i tasti **Controllo/Navigazione GIÙ 13** **Controllo/Navigazione SU 14** e **(ON/OFF) 16** per circa 5 secondi per passare da una scala di temperatura all'altra. Il simbolo corrispondente sul display si illumina.

Blocco tasti

Il blocco tasti si attiva automaticamente dopo 60 secondi di inattività. Quando il blocco tasti è attivo, l'indicatore **Blocco tasti 6** si illumina. Quando il blocco tasti è disattivato, l'indicatore **Blocco tasti 6** si spegne. Tenendo premuti i tasti **Controllo/Navigazione GIÙ 13** o **Controllo/Navigazione SU 14** per 3 secondi, il blocco tasti viene attivato o disattivato.

Impostazione dell'ora

La pompa di calore è dotata di un orologio in tempo reale che consente di gestirne il funzionamento tramite timer.



L'orologio continua a funzionare per diversi giorni anche in assenza di alimentazione elettrica.

Regolare l'orologio

- Se è attivo, disattivare il blocco tasti tenendo premuti i tasti **Controllo/Navigazione GIÙ 13** e **Controllo/Navigazione SU 14** per 3 secondi.
L'indicazione Blocco tasti 6 si spegne.
Il **blocco tasti 6** si attiva automaticamente dopo 60 secondi di inattività.
- Tenere premuti (ripetutamente) i tasti **Controllo/Navigazione GIÙ 13** e **Controllo/Navigazione SU 14** per 3 secondi.
Il display Ora/Timer 10 lampeggia. È possibile impostare l'ora.
- Premere il tasto **Ora/Timer 15**.
I due display a sette segmenti per le ore del display Ora/Timer 10 lampeggiano.
- Premere (ripetutamente) i tasti **Controllo/Navigazione GIÙ 13** e **Controllo/Navigazione SU 14** per impostare le ore dell'ora.
- Premere il tasto **Ora/Timer 15** per confermare l'impostazione.
I due display a sette segmenti per i minuti dell'indicatore Ora/Timer 10 lampeggiano.
- Premere (ripetutamente) i tasti **Controllo/Navigazione GIÙ 13** e **Controllo/Navigazione SU 14** per impostare i minuti dell'ora.
- Premere il tasto **Ora/Timer 15** per confermare l'impostazione.
L'orologio è impostato.

Timer del sistema di controllo dell'apparecchio

La pompa di calore dispone di due timer che possono essere configurati tramite il display dell'apparecchio. Ciascun timer dispone di due orari liberamente impostabili. Gli orari di accensione e spegnimento di ciascun timer devono essere diversi tra loro e i timer non devono sovrapporsi.

- » Al primo orario, il sistema di controllo attiva la pompa di calore e la imposta sull'ultima modalità di funzionamento attiva.
- » Al secondo orario, il sistema di controllo disattiva la pompa di calore e la mette in modalità standby.



Per poter controllare la pompa di calore tramite i timer dell'app "Steinbach Control", entrambi i timer del sistema di controllo dell'apparecchio devono essere disattivati tramite il display. Non avviene alcun trasferimento delle impostazioni dall'apparecchio all'app o viceversa.

Impostare (attivare) il timer di controllo dell'apparecchio tramite il display

- Se è attivo, disattivare il blocco tasti tenendo premuti i tasti **Controllo/Navigazione GIÙ 13** e **Controllo/Navigazione SU 14** per 3 secondi.
L'indicazione Blocco tasti 6 si spegne.
Il **blocco tasti 6** si attiva automaticamente dopo 60 secondi di inattività.
- Tenere premuti contemporaneamente i tasti **Ora/Timer 15** e **Controllo/Navigazione SU 14** per 3 secondi per attivare le impostazioni del timer.
L'indicatore Timer ON/OFF 10 si illumina e il simbolo „1“ lampeggia. Il timer 1 può essere impostato.
- Premere (ripetutamente) i tasti **Controllo/Navigazione GIÙ 13** e **Controllo/Navigazione SU 14** per passare da Timer 1 a Timer 2.
Il simbolo del timer desiderato („1“ o „2“) lampeggia.
- Premere il tasto **Ora/Timer 15** per confermare la selezione.
I due display a sette segmenti relativi alle ore del display Ora/Timer 10 lampeggiano.
- Premere i tasti **Controllo/Navigazione GIÙ 13** e **Controllo/Navigazione SU 14** per impostare le ore dell'ora di attivazione automatica della modalità operativa.
- Premere il tasto **Ora/Timer 15** per confermare l'immissione.
I due display a sette segmenti per i minuti del display Ora/Timer 10 lampeggiano.
- Premere i tasti **Controllo/Navigazione GIÙ 13** e **Controllo/Navigazione SU 14** per impostare i minuti dell'ora per l'attivazione automatica della modalità operativa.
- Premere il tasto **Ora/Timer 15** per confermare l'immissione.
I due display a sette segmenti relativi alle ore del display Ora/Timer 10 lampeggiano.
- Premere i tasti **Controllo/Navigazione GIÙ 13** e **Controllo/Navigazione SU 14** per impostare le ore dell'ora di attivazione automatica della modalità standby.
- Premere il tasto **Ora/Timer 15** per confermare l'immissione.
I due display a sette segmenti per i minuti del display Ora/Timer 10 lampeggiano.
- Premere (ripetutamente) i tasti **Controllo/Navigazione GIÙ 13** e **Controllo/Navigazione SU 14** per impostare i minuti dell'ora per l'attivazione automatica della modalità standby.
- Premere il tasto **Ora/Timer 15** per confermare l'impostazione.
Il display Ora/Timer 10 si illumina. Il simbolo del timer selezionato lampeggia.
- Premere il tasto **ON/OFF 16** per salvare le impostazioni.
Il simbolo del timer correttamente impostato si illumina.
Dopo 30 secondi senza immissione di dati, le impostazioni vengono salvate automaticamente e il menu del timer viene chiuso.
Il timer è impostato e attivato.

Disattivare il timer di controllo dell'apparecchio tramite il display

- Se è attivo, disattivare il blocco tasti tenendo premuti i tasti **Controllo/Navigazione GIÙ 13** e **Controllo/Navigazione SU 14** per 3 secondi.
L'indicazione Blocco tasti 6 si spegne.

Il **blocco tasti 6** si attiva automaticamente dopo 60 secondi di inattività.

- Tenere premuti contemporaneamente i tasti **Ora / Timer 15** e **Controllo/Navigazione SU 14** per 3 secondi per attivare le impostazioni del timer.
L'indicatore Timer ON/OFF 10 si illumina e il simbolo "1" lampeggia.
- Premere (ripetutamente) i tasti **Controllo/Navigazione GIÙ 13** e **Controllo/Navigazione SU 14** per passare da Timer 1 a Timer 2.
Il simbolo del timer desiderato ("1" o "2") lampeggia.
- Per disattivare il timer selezionato ("1" o "2"), tenere premuto il tasto **Modalità operativa 17** per 3 secondi.
- Premere il tasto **ON/OFF 16** per salvare le impostazioni.
Il simbolo del timer impostato si è spento.
Ripetere la procedura se si desidera disattivare anche il secondo timer dell'apparecchio. Dopo 30 secondi senza immissioni, le impostazioni vengono salvate automaticamente e il menu del timer viene chiuso.
Il timer è attivo/inattivo.

Ingresso di comando esterno

L'accensione e lo spegnimento della pompa di calore avvengono esclusivamente tramite il contatto di comando esterno. Come contatto di comando esterno è possibile utilizzare, ad esempio, un interruttore azionato manualmente o controllato tramite Wi-Fi. È inoltre possibile impiegare contatti relè a potenziale zero, provenienti ad esempio da sistemi di gestione dell'energia solare. In questo modo è possibile attivare o disattivare automaticamente la pompa di calore in base all'energia solare disponibile.

Tramite il contatto di commutazione esterno, la pompa di calore viene attivata quando il contatto è chiuso e disattivata quando è aperto. Tutte le impostazioni dell'apparecchio, come la modalità di funzionamento, il modo operativo e la temperatura nominale, rimangono inalterate e devono continuare ad essere effettuate direttamente sulla pompa di calore o tramite l'app.

Ingresso di controllo esterno attivo/disattivo

- Se il blocco tasti è attivo, tenere premuti i tasti **Controllo/Navigazione GIÙ 13** e **Controllo/Navigazione SU 14** per 3 secondi.
L'indicazione Blocco tasti 6 si spegne.
Il blocco tasti si attiva automaticamente se non viene effettuato alcun comando per 60 secondi.
- Tenere premuto il tasto **Modalità operativa 17** per 10 secondi. Ora ci si trova nel menu dei parametri.
- Utilizzare il tasto **Controllo/Navigazione GIÙ 13** o **Controllo/Navigazione SU 14** per scorrere il menu fino a quando nella parte inferiore destra del display non compare il valore «P11».
Il valore «P11» lampeggia.
- Premere il tasto **Modalità operativa 17** per selezionare il parametro „P11“.
- Cliccare su **Controllo/Navigazione GIÙ 13** per impostare il valore „1“.
Il valore „1“ lampeggia.
- Cliccare ripetutamente sul tasto **Modalità operativa 17** per impostare il parametro „1“.
L'ingresso di controllo esterno è attivo.
- Per disattivare l'ingresso di controllo esterno, ripetere i passaggi descritti in precedenza fino al punto 4 compreso e selezionare quindi il valore del parametro “0”.
L'ingresso di controllo esterno è disattivato.

Modalità di funzionamento con pompa esterna

Per funzionare, la pompa di calore necessita di una portata d'acqua sufficiente, che deve essere garantita da una pompa esterna. L'apparecchio è dotato di una presa di alimentazione controllabile che consente di alimentare e comandare la pompa esterna. Sono disponibili tre modalità:

0: La presa commutabile non è alimentata.

1: La presa commutabile viene alimentata solo quando la pompa di calore sta attivamente riscaldando o raffreddando. Una volta raggiunta la temperatura di setpoint impostata, la pompa di calore passa alla modalità standby. In questo stato, l'alimentazione della presa – e quindi il funzionamento della pompa dell'acqua collegata – viene interrotta automaticamente.

2: La presa commutabile continua a essere alimentata sia durante il funzionamento in modalità riscaldamento o raffreddamento, sia dopo il raggiungimento della temperatura di setpoint. L'alimentazione rimane attiva finché la pompa di calore non passa alla modalità standby.

Attivare/disattivare la modalità pompa esterna

- Se il blocco tasti è attivo, tenere premuti i tasti **Controllo/Navigazione GIÙ 13** e **Controllo/Navigazione SU 14** per 3 secondi.
L'indicazione Blocco tasti 6 si spegne.
Il blocco tasti si attiva automaticamente se non viene effettuato alcun comando per 60 secondi.
- Tenere premuto il tasto **Modalità operativa 17** per 10 secondi. Ora ci si trova nel menu dei parametri.
- Utilizzare il tasto **Controllo/Navigazione GIÙ 13** o **Controllo/Navigazione SU 14** per scorrere il menu fino a quando nella parte inferiore destra del display non compare il valore «P10».
Il valore «P10» lampeggia.
- Premere il tasto **Modalità operativa 17** per selezionare il parametro „P10“.
- Cliccare su **Controllo/Navigazione GIÙ 13** per impostare il valore desiderato «0», «1» o «2».
Il valore selezionato lampeggia.
- Cliccare ripetutamente sul tasto **Modalità operativa 17** per impostare il valore del parametro scelto «1» o «2».
La modalità di funzionamento della pompa esterna è impostata.
- Per disattivare la modalità di funzionamento della pompa esterna, ripetere i passaggi descritti in precedenza fino al punto 4 compreso e selezionare il valore del parametro “0” nei passaggi successivi.
La modalità di funzionamento della pompa esterna è disattivata.

Presa con interruttore

L'apparecchio è dotato di una presa con interruttore controllabile che consente, ad esempio, di alimentare e comandare la pompa esterna.



All'atto della consegna, la presa con interruttore è priva di tensione.

Attivare la presa con interruttore

AVVISO!

Pericolo di scossa elettrica!

Quando è attiva, la presa commutabile è sotto tensione. Per evitare scosse elettriche, non toccare l'ingresso della presa commutabile a mani nude o con oggetti conduttori.

- Se il blocco tasti è attivo, tenere premuti i tasti **Controllo/Navigazione GIÙ 13** e **Controllo/Navigazione SU 14** per 3 secondi.
L'indicazione Blocco tasti 6 si spegne.
Il blocco tasti si attiva automaticamente se non viene effettuato alcun comando per 60 secondi.
- Tenere premuti contemporaneamente i tasti **Modalità operativa 17** e **Controllo/Navigazione SU 14** per 3 secondi.
Viene visualizzata l'indicazione Presa commutabile 4.

Con questa impostazione, la presa commutabile viene alimentata in modo permanente, indipendentemente dallo stato della pompa di calore. La presa commutabile è attivata.

Disattivare la presa di comando

Per disattivare la presa di comando, premere e tenere premuti (ripetutamente) contemporaneamente i tasti **Modalità operativa 17** e **Controllo/Navigazione SU 14** per 3 secondi.

*L'indicazione **Presa di comando 4** si spegne.*

In questa impostazione, la presa di comando rimane permanentemente senza tensione, indipendentemente dallo stato della pompa di calore.

La presa di comando è disattivata.

Impostare (attivare) il timer della presa commutabile tramite il display

NOTA!

La pompa di calore è dotata di una presa commutabile aggiuntiva che può essere controllata tramite un proprio timer, indipendentemente dal funzionamento principale. Per poter attivare i timer della presa commutabile, è necessario prima attivare la presa stessa. Per ulteriori informazioni, consultare il capitolo: Attivazione della presa commutabile.

1. La presa con interruttore deve essere attivata. (Per ulteriori informazioni, consultare il capitolo: Attivazione della presa con interruttore.)
2. Se il blocco tasti è attivo, tenere premuti i tasti **Controllo/Navigazione GIÙ 13** e **Controllo/Navigazione SU 14** per 3 secondi.
*L'indicazione **Blocco tasti 6** si spegne.*
Il blocco tasti si attiva automaticamente se non viene effettuato alcun comando per 60 secondi.
3. Tenere premuti contemporaneamente i tasti **Ora/Timer 15** e **Controllo/Navigazione SU 14** per 3 secondi.
L'icona del timer («1») lampeggia
4. Premere **Controllo/Navigazione GIÙ 13** per accedere ai timer delle prese commutabili «F1» o «F2».
5. Selezionare il timer desiderato della presa commutabile («F1» o «F2»). Non appena il timer corrispondente lampeggia, premere il tasto **Ora/Timer 15** per confermare il timer selezionato («F1» o «F2»).
6. I due display a sette segmenti delle ore del display **Ora/Timer 10** lampeggiano.
Premere i tasti **Controllo/Navigazione GIÙ 13** o **Controllo/Navigazione SU 14** per impostare le ore dell'ora per l'attivazione automatica della presa commutabile.
7. Premere il tasto **Ora/Timer 15** per confermare l'impostazione.
I due display a sette segmenti per i minuti del display **Ora/Timer 10** lampeggiano.
8. Premere i tasti **Controllo/Navigazione GIÙ 13** o **Controllo/Navigazione SU 14** per impostare i minuti dell'ora di attivazione automatica della presa temporizzata.
Premere il tasto **Ora/Timer 15** per confermare l'impostazione..
Ripetere questa procedura per le impostazioni del secondo timer.
Premendo il tasto **ON/OFF 16** si torna alla schermata standard.
Il simbolo del timer correttamente impostato si illumina.
Il timer è impostato e attivato.



Se la presa programmabile è attivata ma non è stato impostato alcun timer, ciò equivale a un funzionamento continuo 24 ore su 24 (sempre attiva e sotto tensione). In questo caso è possibile utilizzare in alternativa un timer esterno, ad esempio quello di una pompa di filtraggio.

Timer per la presa commutabile – Programmazione oraria

La pompa di calore dispone di due tipi di timer indipendenti:

- » Timer della pompa di calore
- » Timer della presa programmabile

Durante l'impostazione dei timer è fondamentale assicurarsi che non si verifichino sovrapposizioni temporali tra questi due tipi di timer. Ciò significa che:

- » gli orari di accensione e spegnimento del timer della pompa di calore non devono coincidere con quelli della presa programmabile.
- » All'interno di un timer (ad es. più timer per la presa commutabile o più timer per la pompa di calore) non devono sovrapporsi nemmeno gli intervalli di tempo.

Disattivare il timer della presa commutabile sul display

1. La presa con interruttore deve essere attivata. (Per ulteriori informazioni, consultare il capitolo: Attivazione della presa con interruttore.)
2. Se il blocco tasti è attivo, tenere premuti i tasti **Controllo/Navigazione GIÙ 13** e **Controllo/Navigazione SU 14** per 3 secondi.
*L'indicazione **Blocco tasti 6** si spegne.*
Il blocco tasti si attiva automaticamente se non viene effettuato alcun comando per 60 secondi.
3. Tenere premuti contemporaneamente i tasti **Ora/Timer 15** e **Controllo/Navigazione SU 14** per 3 secondi.
L'icona del timer («1») lampeggia
4. Premere il tasto **Controllo/Navigazione GIÙ 13** per accedere ai timer delle prese commutabili «F1» o «F2».
5. Selezionare il timer desiderato della presa commutabile («F1» o «F2» lampeggia).
6. Per disattivare il timer selezionato («F1» o «F2»), tenere premuto il tasto **Modalità operativa 17** per 3 secondi.
7. Premere il tasto **ON/OFF 16** per salvare le impostazioni.
Il simbolo del timer impostato si spegne.
Ripetere la procedura se si desidera disattivare anche il secondo timer della presa commutabile. Dopo 30 secondi senza immissioni, le impostazioni vengono salvate automaticamente e il menu del timer viene chiuso.
Il timer è attivo / inattivo

Panoramica timer

Nella panoramica timer vengono visualizzati in modo chiaro tutti i timer attualmente attivi e i relativi orari impostati. Si prega di notare che i timer della presa commutabile vengono visualizzati in questa panoramica solo se la presa commutabile è attivata. Se la presa commutabile è disattivata, i relativi timer non vengono visualizzati. In questo caso sono visibili esclusivamente i timer degli apparecchi.

Nella panoramica dei timer è possibile visualizzare tutte le impostazioni dei timer, ma non è possibile apportare modifiche. Per informazioni sulla modifica dei singoli timer, consultare i capitoli corrispondenti "Timer del controllo dell'apparecchio" e "Timer della presa commutabile".

1. Se il blocco tasti è attivo, tenere premuti i tasti **Controllo/Navigazione GIÙ 13** e **Controllo/Navigazione SU 14** per 3 secondi.
*L'indicazione **Blocco tasti 6** si spegne.*
Il blocco tasti si attiva automaticamente se non viene effettuato alcun comando per 60 secondi.
2. Tenere premuti contemporaneamente i tasti **Ora/Timer 15** e **Controllo/Navigazione GIÙ 13** per 3 secondi.
Ora ci si trova nella schermata panoramica del timer.
3. Premere i tasti **Controllo/Navigazione GIÙ 13** o **Controllo/Navigazione SU 14** per navigare nella schermata panoramica del timer.

Ripristino delle impostazioni di fabbrica

1. Premere il tasto **ON/OFF 16** per mettere la pompa di calore in modalità standby.
Tutti gli indicatori delle modalità operative sono spenti. La pompa di calore è in modalità standby.
2. Tenere premuti contemporaneamente i due tasti **ON/OFF 16** e **Modalità operativa 17** per circa 10 secondi.
Si sente un segnale acustico. Il sistema di controllo della pompa di calore è stato ripristinato alle impostazioni di fabbrica.

Accoppiare l'app con il dispositivo

Per controllare la pompa di calore tramite smartphone, è necessario prima accoppiare i due dispositivi. A tal fine, è necessario che lo smartphone sia connesso a un router WiFi il cui segnale WiFi possa essere ricevuto anche dalla pompa di calore.



Si prega di tenere presente che l'app «Steinbach Control» supporta esclusivamente il canale a 2,4 GHz del router Wi-Fi. Per l'accoppiamento, il canale a 5,0 GHz sul router Wi-Fi deve essere disattivato.

L'app consente di modificare le seguenti impostazioni della pompa di calore tramite smartphone:

- » Modificare la temperatura nominale dell'acqua della vasca
- » Modificare la modalità di funzionamento Passare alla modalità Standby
- » Modificare il livello di potenza
- » Impostare il timer
- » Visualizzare le temperature misurate

Prima connessione

1. Premere il tasto **ON/OFF 16**.
La pompa di calore è attivata e si trova in modalità operativa.
2. Se il blocco tasti è attivo, tenere premuti i tasti **Controllo/Navigazione GIÙ 13** e **Controllo/Navigazione SU 14** per 3 secondi.
*L'indicazione **Blocco tasti 6** si spegne.*
Il blocco tasti si attiva automaticamente se non viene effettuato alcun comando per 60 secondi.
3. Tenere premuti contemporaneamente i due tasti **ON/OFF 16** e **Controllo/Navigazione SU 14** per circa 3 secondi.
*L'indicatore **WiFi 7** inizia a lampeggiare.*
4. Collegare lo smartphone al router **WiFi**.
5. Avviare l'app "**Steinbach Control**".
6. Premere il pulsante **Aggiungi dispositivo** o il pulsante + nell'app.
Verranno visualizzate tutte le pompe di calore disponibili.
7. Selezionare la propria pompa di calore dall'elenco.
8. Inserire i dati di accesso del router WiFi e accoppiare la pompa di calore con l'app.
9. Una volta che il dispositivo è stato accoppiato con successo, in futuro sarà possibile richiamare la propria pompa di calore alla voce "I miei dispositivi".
L'app è stata accoppiata con il dispositivo per la prima volta.

Disinstallazione

ATTENZIONE!

Pericolo di lesioni durante lo spostamento di attrezzature pesanti!

L'attrezzatura è pesante! Un sollevamento errato o un ribaltamento incontrollato dell'attrezzatura possono causare lesioni o danni all'attrezzatura stessa.

- » Sollevare, trasportare o ribaltare l'attrezzatura almeno in due, mai da soli.
- » Assicurarsi di mantenere una postura corretta (schiena dritta, posizione stabile, ecc.).
- » Utilizzare ausili di trasporto (ad es. transpallet o pianale con ruote).
- » Indossare dispositivi di protezione come scarpe antinfortunistiche o guanti.

Collegamento dei cavi

Scollegare l'alimentazione

1. Premere il tasto **ON/OFF 16** per mettere la pompa di calore in modalità standby.
Tutte le indicazioni relative alle modalità operative si sono spente. La pompa di calore si trova in modalità standby.
2. Scollegare la spina del **cavo di alimentazione 8** dalla presa di alimentazione.
*Tutti gli elementi di visualizzazione sul **display C** scompaiono.*
La pompa di calore è scollegata dall'alimentazione elettrica e fuori servizio.

Chiudere i tubi dell'acqua

1. Spegnerne la pompa del sistema di trattamento dell'acqua.
2. Allentare completamente il dado di raccordo sul **raccordo di ingresso dell'acqua 7**.
3. Scollegare il tubo di alimentazione dal **raccordo di ingresso dell'acqua 7**.
Durante la rimozione, tenere l'estremità del tubo dell'acqua con l'apertura rivolta verso l'alto, per evitare che l'acqua residua contenuta nel tubo fuoriesca in modo incontrollato.
4. Allentare completamente il dado di raccordo sul **raccordo di uscita dell'acqua 6**.
5. Scollegare il tubo di scarico dal **raccordo di uscita dell'acqua 6**.
Durante la rimozione, tenere l'estremità del tubo dell'acqua con l'apertura rivolta verso l'alto, in modo da evitare che l'acqua residua contenuta nel tubo fuoriesca in modo incontrollato.
I tubi dell'acqua sono chiusi.

Pulizia

Pulizia dell'apparecchio

Pulire le superfici con un panno asciutto.

Controllo

Prima di ogni utilizzo, verificare quanto segue:

- » Sono visibili danni all'apparecchio?
- » Sono visibili danni ai comandi?
- » Gli accessori sono in perfette condizioni?
- » Tutti i cavi sono in perfette condizioni?
- » L'alimentazione dell'acqua non è ostruita?
- » Le fessure di ventilazione sono libere e pulite?

Non utilizzare un dispositivo o un accessorio danneggiato. Farlo controllare e riparare dal produttore, dal suo servizio di assistenza clienti o da un tecnico qualificato.

Perdita

Se dalla pompa di calore fuoriesce del liquido, potrebbe trattarsi di condensa o di acqua della vasca. La formazione di condensa è inevitabile durante il funzionamento in modalità riscaldamento. La superficie dello scambiatore di calore si raffredda, l'umidità dell'aria ambiente si condensa e, in casi estremi, può anche congelarsi. L'apparecchio monitora la temperatura e, se necessario, sbrina automaticamente la pompa di calore. L'acqua di condensa che si forma viene scaricata attraverso la piastra di fondo della pompa di calore. In caso di fuoriuscita di acqua della vasca, verificare la tenuta di tutti i raccordi, i tubi e gli adattatori della pompa di calore.

Stoccaggio

Non appena la temperatura esterna scende stabilmente al di sotto dei +5 °C, è necessario mettere a riposo la pompa di calore per evitare danni causati dalla formazione di ghiaccio (rottura da gelo).

i Non è necessario smontare le tubazioni dell'acqua fisse. Se la pompa di calore è al riparo da sporcizia e condizioni atmosferiche avverse, basta svuotare completamente l'acqua dalla pompa e dalle tubazioni. Fai attenzione! I danni da gelo non sono coperti dalla garanzia.

Messa fuori servizio in inverno

Conservare l'apparecchio solo all'aperto o in un luogo ben ventilato, non sotterraneo, e proteggerlo dagli agenti atmosferici.

1. Chiudere tutte le tubazioni (vedere il capitolo "Disinstallazione").
2. Pulire accuratamente la pompa di calore (vedere il capitolo "Pulizia").
3. Una volta completamente asciutta, riporre la pompa di calore in un luogo asciutto e al riparo dal gelo (>+5 °C).

La pompa di calore è ora messa fuori servizio per l'inverno.

Risoluzione dei problemi

Problema:	Causa:	Soluzione:
La pompa di calore non si accende.	La pompa di calore non è stata installata correttamente.	Rivolgersi a un tecnico autorizzato.
	Il fusibile del dispositivo di protezione nel cavo di alimentazione è bruciato oppure si tratta di un dispositivo di protezione omipolare.	Riportare l'interruttore nella posizione iniziale. Sostituire il fusibile.
La pompa di calore non si avvia.	I tre minuti necessari per l'avvio della pompa di calore non sono ancora trascorsi.	Aspetti tre minuti.
	La temperatura dell'acqua della piscina è più o meno uguale alla temperatura impostata per l'impianto solare.	La pompa di calore entra in funzione quando la temperatura dell'acqua non corrisponde alla temperatura nominale impostata.
	La modalità di funzionamento della pompa di calore è impostata in modo errato	Impostare la modalità operativa richiesta.
La pompa di calore funziona, ma l'acqua non si riscalda.	La pompa di calore è stata appena installata.	Attendere 24-48 ore affinché venga raggiunta la temperatura impostata.
	L'acqua della vasca si è raffreddata notevolmente dall'ultimo utilizzo della pompa di calore.	Attendere 24-48 ore affinché venga raggiunta la temperatura impostata.
C'è del ghiaccio sullo scambiatore di calore.	La temperatura ambiente è troppo bassa e/o l'umidità è elevata.	Attendere che si attivi la funzione di sbrinamento automatico (Defrost).
Perdita dalla pompa di calore.	Accumulo di condensa.	Metti la pompa di calore in standby. Se la perdita cessa, si tratta di condensa.
	Perdita d'acqua dallo scambiatore di calore o dai raccordi del circuito idraulico.	Verificare la tenuta di tutti i collegamenti, i tubi e la pompa di calore.
Durante il funzionamento, il segnale Wi-Fi o la ricezione radio vengono disturbati.	L'apparecchio è dotato di convertitori di frequenza che, per caratteristiche intrinseche del sistema, possono generare correnti di dispersione ad alta frequenza.	Se, nonostante il cavo di alimentazione sia corto, si dovessero verificare dei malfunzionamenti, smettete immediatamente di utilizzare l'apparecchio in questione e fate controllare senza indugio l'impianto elettrico (ad es. presa di corrente, prolunga) da un elettricista qualificato.

i Se il problema non può essere risolto, si prega di rivolgersi a un tecnico autorizzato o al team di assistenza Steinbach.

Messaggio di errore sul display

Codice di errore:	Causa:	Soluzione:
E 03	Portata dell'acqua troppo bassa	Aumentare la portata dell'acqua della vasca tramite la pompa di calore. Controllare la pompa che convoglia l'acqua della vasca attraverso la pompa di calore. Se si utilizza una valvola a tre vie o un kit di bypass nel circuito idraulico, verificare che la regolazione della valvola sia corretta e che sia garantita una portata d'acqua sufficiente.
E 04	Sbrinamento	Attendere che la pompa di calore abbia completato il processo di sbrinamento automatico.
E 05	Pressione nel circuito del refrigerante troppo alta	Si rivolga a un tecnico autorizzato o al team di assistenza Steinbach.
E 06	Pressione nel circuito del liquido di raffreddamento troppo bassa	Si rivolga a un tecnico autorizzato o al team di assistenza Steinbach.
E 09	Errore di comunicazione	Si rivolga a un tecnico autorizzato o al team di assistenza Steinbach.
E 10	Errore di comunicazione	Si rivolga a un tecnico autorizzato o al team di assistenza Steinbach.
E 12	Errore sensore di temperatura: compressore circuito refrigerante temperatura troppo alta	La temperatura dell'acqua della vasca è troppo alta; ridurre il valore di setpoint.
E 15	Errore sensore di temperatura: alimentazione acqua	Si rivolga a un tecnico autorizzato o al team di assistenza Steinbach.
E 16	Errore sensore di temperatura: circuito refrigerante	Si rivolga a un tecnico autorizzato o al team di assistenza Steinbach.
E 18	Errore sensore di temperatura: uscita compressore	Si rivolga a un tecnico autorizzato o al team di assistenza Steinbach.
E 20 **	Errore modulo convertitore di frequenza	Si rivolga a un tecnico autorizzato o al team di assistenza Steinbach.
E 21	Errore sensore temperatura ambiente	Si rivolga a un tecnico autorizzato o al team di assistenza Steinbach.

E 23	Modalità raffreddamento: temperatura di uscita dell'acqua troppo bassa	Aumentare la temperatura impostata in modalità raffreddamento.
E 27	Errore sensore di temperatura uscita acqua	Si rivolga a un tecnico autorizzato o al team di assistenza Steinbach.
E 28	Errore motore del ventilatore	Si rivolga a un tecnico autorizzato o al team di assistenza Steinbach.
E 29	Errore temperatura di ritorno del liquido di raffreddamento	Si rivolga a un tecnico autorizzato o al team di assistenza Steinbach.
E 32	Modalità di funzionamento Riscaldamento: temperatura di uscita dell'acqua troppo alta	Ridurre la temperatura di setpoint in modalità di funzionamento "Riscaldamento".
E 33	Modalità di funzionamento Raffreddamento: circuito del liquido di raffreddamento troppo caldo.	Aumentare la temperatura di setpoint in modalità raffreddamento. Pulire con cura le alette dello scambiatore di calore per rimuovere lo sporco.



Se il problema non può essere risolto, si prega di rivolgersi a un tecnico autorizzato o al team di assistenza Steinbach.

Dati tecnici

Modello:	Solid 7	Solid 9
Codice articolo:	049401Z	049402Z
Dimensioni della piscina (capacità d'acqua):	max. 35.000 L	max. 50.000 L
Potenza termica *:	7 kW	9 kW
Potenza assorbita riscaldamento *:	1,2 kW	1,5 kW
Corrente assorbita riscaldamento *:	6,6 A	8,2 A
Potenza frigorifera *:	4,6 kW	5,8 kW
Potenza assorbita raffreddamento *:	1,35 kW	1,7 kW
Corrente assorbita raffreddamento *:	6,1 A	7,7 A
Potenza assorbita massima:	1,6 kW	2,1 kW
Corrente assorbita massima:	7,3 A	9,6 A
Tensione e frequenza di esercizio **:	220-240 V~, 50 Hz	220-240 V~, 50 Hz
Coefficiente di prestazione COP *:	6	6
Coefficiente di efficienza energetica EER *:	3,4	3,4
Classe di protezione:	I	I
Grado di protezione:	IPX4	IPX4
Livello di pressione sonora: (a 10 m di distanza)	47 dB(A)	47 dB(A)
Portata d'acqua:	min. 4.000 L/h	min. 5.000 L/h
* variabile- in funzione delle condizioni ambientali ** Corrente alternata monofase		
CIRCUITO DEL REFRIGERANTE		
Pressione di aspirazione nominale:	0,7 MPa	0,7 MPa
Pressione di aspirazione massima:	0,8 MPa	0,8 MPa
Pressione di mandata nominale:	1,9 MPa	1,9 MPa
Pressione di mandata massima:	2,3 MPa	2,3 MPa
Refrigerante:	R290	R290
Quantità massima di refrigerante:	350 g	450 g
Potenziale di effetto serra (GWP):	3	3
Equivalente di CO2:	1,05 kg	1,35 kg

COMANDO RADIO

App:	Steinbach Control
Frequenza di trasmissione:	2.483 MHz
Potenza effettiva irradiata (ERP):	20 dBm

Aumento della temperatura dell'acqua della piscina

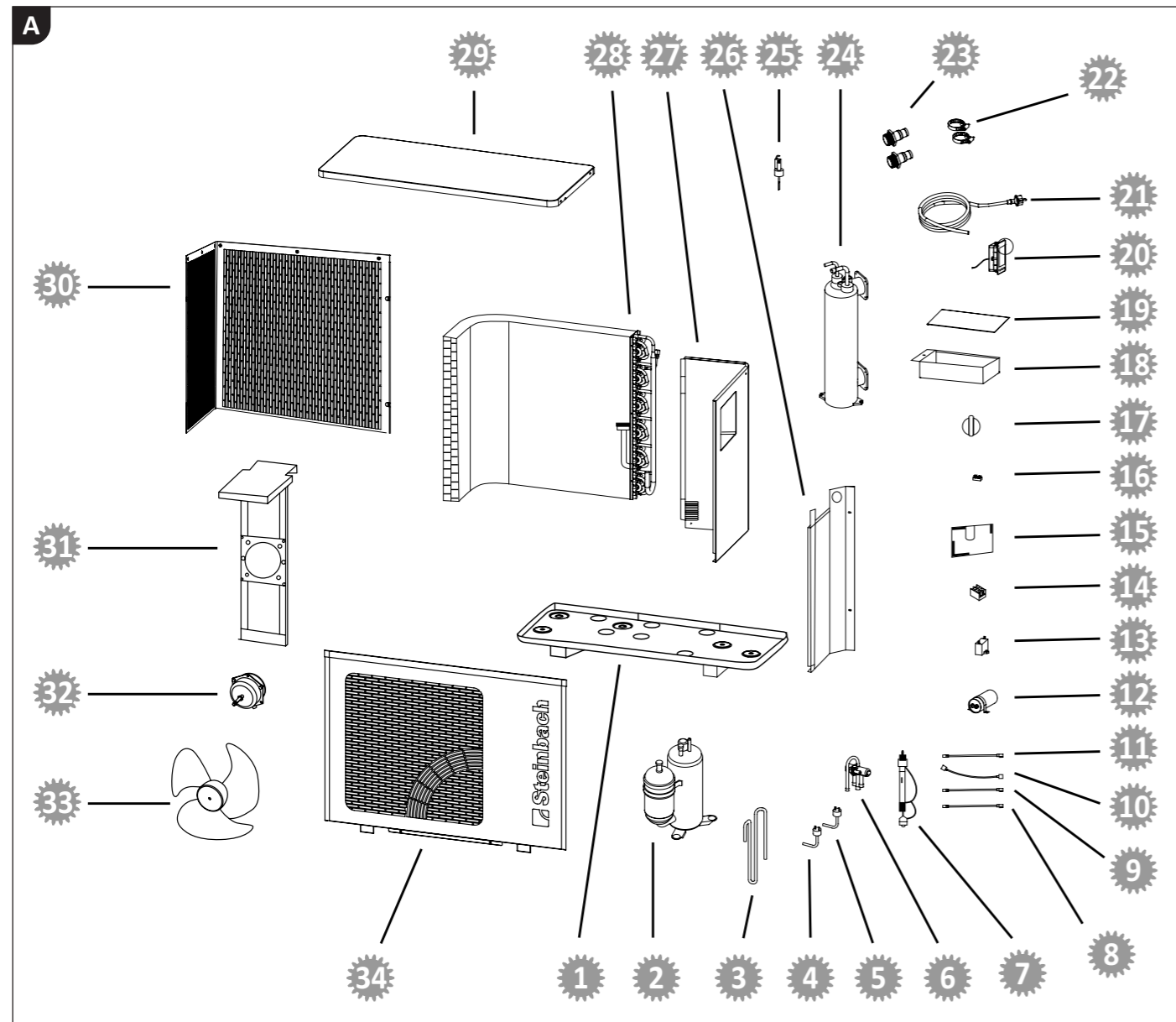
Parametri per i dati di misurazione dell'aumento della temperatura in funzione del volume d'acqua della piscina:

- » Temperatura ambiente = 26 °C
- » Temperatura dell'acqua = 26 °C
- » Salinità dell'acqua della vasca < 0,5 % (elettrolisi salina)

Non è stata presa in considerazione la perdita di calore dovuta alla mancanza di copertura, isolamento ecc.

Capacità della piscina	Solid 7	Solid 9
10.000 L	0,7°C/h	0,8°C/h
20.000 L	0,4°C/h	0,4°C/h
30.000 L	0,2°C/h	0,3°C/h
35.000 L	0,2°C/h	0,2°C/h
50.000 L	-	0,2°C/h

Ricambi



Pos.	Ricambio	Art. Nr.	Pos.	Ricambio	Art. Nr.
22	Fascetta stringitubo	060039	23	Adattatore per tubo flessibile	049334

Dichiarazione di conformità

CE Con la presente, Steinbach International GmbH dichiara che il tipo di apparecchiatura radio “Serie Solid”, nelle versioni Solid 7 (049401Z) e Solid 9 (049402Z), è conforme alla direttiva 2014/53/UE. Il testo completo della dichiarazione di conformità UE è disponibile al seguente indirizzo Internet: www.steinbach-group.com

Smaltimento

Smaltimento dell'imballaggio

Smaltire l'imballaggio separando i materiali. Consegnare il cartone e il cartoncino alla raccolta della carta, mentre le pellicole alla raccolta differenziata.

Smaltimento dell'apparecchio usato

Gli apparecchi usati non devono essere gettati nei rifiuti domestici! Qualora l'apparecchio non fosse più utilizzabile, ogni consumatore è **tenuto per legge a consegnare gli apparecchi fuori uso separatamente dai rifiuti domestici**, ad es. presso un punto di raccolta del proprio comune/quartiere. In questo modo si garantisce che gli apparecchi fuori uso vengano riciclati in modo corretto e si evitano effetti negativi sull'ambiente. Per questo motivo gli apparecchi elettrici sono contrassegnati dal simbolo sopra riportato.

Smaltimento del refrigerante

L'apparecchio contiene refrigerante. Il refrigerante deve essere smaltito correttamente come sostanza pericolosa presso un punto di raccolta autorizzato.