

Contenu de la livraison

- 1 Pompe à chaleur
- 2 Raccord de tuyau Ø 32/38 x 1 1/2" filetage extérieur (2x)
- 3 Joint ; pré-monté dans le raccord de tuyau (x2)
- 4 Collier de serrage Ø 32/38 mm (x2)

Composants de l'appareil

- 5 Prise de courant
- 6 Raccordement d'eau sortie
- 7 Raccordement d'eau entrée
- 8 Passage du câble d'alimentation (câble d'alimentation non représenté)
- 9 Échangeur de chaleur à lamelles
- 10 Entrée de commande externe

(C) Écran : éléments de commande et d'affichage

- 1 Indicateur **Mode refroidissement**
- 2 Indicateur **Mode automatique**
- 3 Indicateur **Mode chauffage**
- 4 Indicateur **Prise commutée**
- 5 Indicateur **Entrée de commande externe**
- 6 Indicateur **Verrouillage des touches**
- 7 Indicateur **Wifi**
- 8 Indicateur **Température d'entrée (In)**
- 9 Indicateur **Température de consigne réglée (Set)**
- 10 Indicateur **Heure / Minuterie**
- 11 Indicateur **Minuterie de la prise commutée**
- 12 Indicateur **Erreur**
- 13 Touche **Commande/Navigation BAS**
- 14 Touche **Commande/Navigation HAUT**
- 15 Touche **Heure/Minuterie**
- 16 Touche **MARCHE/ARRÊT**
- 17 Touche **Mode de fonctionnement**

Généralités

Lire et conserver le mode d'emploi



Ce mode d'emploi est fourni avec cette pompe à chaleur Solid 7 ou Solid 9 (ci-après également dénommée « appareil » ou « pompe à chaleur »). Il contient des informations importantes concernant la mise en service et l'utilisation.

Lisez attentivement le mode d'emploi, en particulier les consignes de sécurité, avant d'utiliser l'appareil. Le non-respect de ce mode d'emploi peut entraîner des blessures graves ou endommager l'appareil.

Conservez le mode d'emploi pour une utilisation ultérieure. Si vous cédez l'appareil à un tiers, veillez à lui remettre ce mode d'emploi.

Utilisation conforme

Cet appareil est exclusivement conçu pour chauffer ou refroidir l'eau qui le traverse en tant que composant d'un système de traitement de l'eau pour piscines privées.

La concentration en sel de l'eau ne doit pas dépasser 0,5 % (ce qui correspond à 5 g/l ou 5 000 ppm).

Cet appareil doit être utilisé exclusivement à l'extérieur.

Il est destiné exclusivement à un usage privé et ne convient pas à un usage professionnel.

Utilisez l'appareil uniquement comme décrit dans ce mode d'emploi. Toute autre utilisation est considérée comme non conforme et peut entraîner des dommages matériels, voire corporels.

L'appareil n'est pas un jouet pour enfants.

Le fabricant ou le revendeur décline toute responsabilité pour les dommages résultant d'une utilisation non conforme ou incorrecte.

Légende

Les symboles suivants sont utilisés dans ce mode d'emploi, sur l'appareil ou sur l'emballage.



Veillez lire le guide rapide et le mode d'emploi.



Le mode d'emploi contient des informations supplémentaires importantes.



Le mode d'emploi contient des informations importantes concernant l'entretien et la réparation.



Risque d'incendie ! Attention aux substances inflammables.



Risque d'électrocution ! Attention : présence de tension électrique.



Les produits portant ce symbole sont conformes à la classe de protection I.



N'utilisez jamais de couteaux tranchants ou d'autres objets pointus pour ouvrir l'emballage. Vous risqueriez d'endommager le contenu.

Sécurité

Les mots-clés suivants sont utilisés dans ce mode d'emploi.



ATTENTION !

Ce symbole ou mot d'avertissement désigne un danger présentant un niveau de risque moyen qui, s'il n'est pas évité, peut entraîner la mort ou des blessures graves.



ATTENTION !

Ce symbole/mot-clé signale un danger présentant un faible niveau de risque qui, s'il n'est pas évité, peut entraîner des blessures légères ou modérées.



REMARQUE !

Ce mot-clé met en garde contre d'éventuels dommages matériels.

Consignes générales de sécurité



ATTENTION !

Risque d'incendie et d'explosion !

Le circuit frigorifique de l'appareil contient un gaz hautement inflammable et inodore sous haute pression. Une fuite incontrôlée de réfrigérant présente un risque d'incendie et d'explosion. Une zone de sécurité d'un mètre doit être respectée autour de l'appareil.

- » Utilisez l'appareil exclusivement à l'extérieur.
- » La zone de sécurité ne doit comporter aucune source de chaleur, aucun feu nu et aucune source d'inflammation telle que des prises électriques ou des interrupteurs.
- » Les fenêtres, portes, accès aux caves et autres ouvertures du bâtiment ne doivent pas se trouver dans la zone de sécurité.
- » L'appareil doit être posé sur une surface stable, car le R290 est plus lourd que l'air et ne doit pas s'écouler dans le sol ou les égouts en cas de fuite.
- » Stockez l'appareil uniquement dans des endroits bien ventilés.



ATTENTION !

Risque de blessure en cas de manque de qualification !

Un manque d'expérience ou de compétence dans l'utilisation des outils nécessaires, ainsi que la méconnaissance des réglementations régionales ou normatives relatives aux travaux manuels requis, peuvent entraîner des blessures très graves ou des dommages matériels.

- » Pour tous les travaux dont vous ne pouvez pas évaluer les risques en raison d'un manque d'expérience personnelle suffisante, faites appel à un professionnel qualifié.



ATTENTION !

Risque d'électrocution !

- » N'utilisez pas la pompe à chaleur si elle présente des dommages visibles ou si le câble d'alimentation ou la fiche secteur est défectueux.
- » Branchez la pompe à chaleur exclusivement sur des prises installées conformément aux normes et protégées par un disjoncteur différentiel (RCD) avec un courant de fuite maximal admissible de 30 mA.
- » Ne débranchez jamais la fiche secteur de la prise en tirant sur le cordon d'alimentation, mais saisissez toujours la fiche.



ATTENTION !

Risque de blessure pour les personnes présentant un handicap ou un manque d'expérience et de connaissances !

Une mauvaise utilisation de l'appareil peut entraîner des blessures graves ou endommager l'appareil.

- » Ne laissez pas l'appareil sans surveillance pendant son fonctionnement.
- » N'autorisez l'accès à l'appareil à d'autres personnes qu'après qu'elles aient lu intégralement et compris le

présent mode d'emploi ou qu'elles aient été informées de l'utilisation conforme et des dangers associés.

- » Ne laissez jamais des personnes ayant des capacités physiques, sensorielles ou mentales réduites (par exemple : des enfants ou des personnes en état d'ébriété) ou un manque d'expérience et de connaissances (par exemple : des enfants) s'approcher de l'appareil sans surveillance.

ATTENTION !

Risque de blessure lors du déplacement d'un appareil lourd !

L'appareil est lourd ! Un mauvais levage ou un basculement incontrôlé de l'appareil peut entraîner des blessures ou endommager l'appareil.

- » Soulevez, transportez ou basculez l'appareil à au moins deux personnes, jamais seul.
- » Veillez à adopter une posture correcte (dos droit, appui stable, etc.).
- » Utilisez des aides au transport (par exemple : transpalette ou planche à roulettes).
- » Portez un équipement de protection, comme des chaussures de sécurité ou des gants.

Préparation

ATTENTION !

Risque d'étouffement lié au matériel d'emballage !

Le matériel d'emballage peut entraîner la mort par étouffement. Le risque est particulièrement élevé pour les enfants et les personnes souffrant d'un handicap mental, qui ne sont pas en mesure d'évaluer les dangers en raison d'un manque de connaissances et d'expérience.

- » Veillez à ce que les enfants et les personnes souffrant d'un handicap mental ne jouent pas avec le matériel d'emballage.

REMARQUE !

Une ouverture imprudente de l'emballage, notamment à l'aide d'objets tranchants ou pointus, peut endommager l'appareil.

- » Ouvrez l'emballage avec le plus grand soin.
- » N'utilisez pas d'objets tranchants ou pointus pour percer l'emballage.

Vérifiez que le contenu de la livraison est complet et en bon état

1. Ouvrez l'emballage avec précaution.
2. Retirez toutes les pièces de l'emballage.
3. Vérifiez que le contenu de la livraison est complet.
4. Vérifiez que le contenu de la livraison n'est pas endommagé.

Nettoyage de base de l'appareil

1. Retirez le matériel d'emballage et tous les films de protection, le cas échéant.
2. Nettoyez toutes les pièces du contenu de la livraison comme décrit dans le chapitre « Nettoyage ».

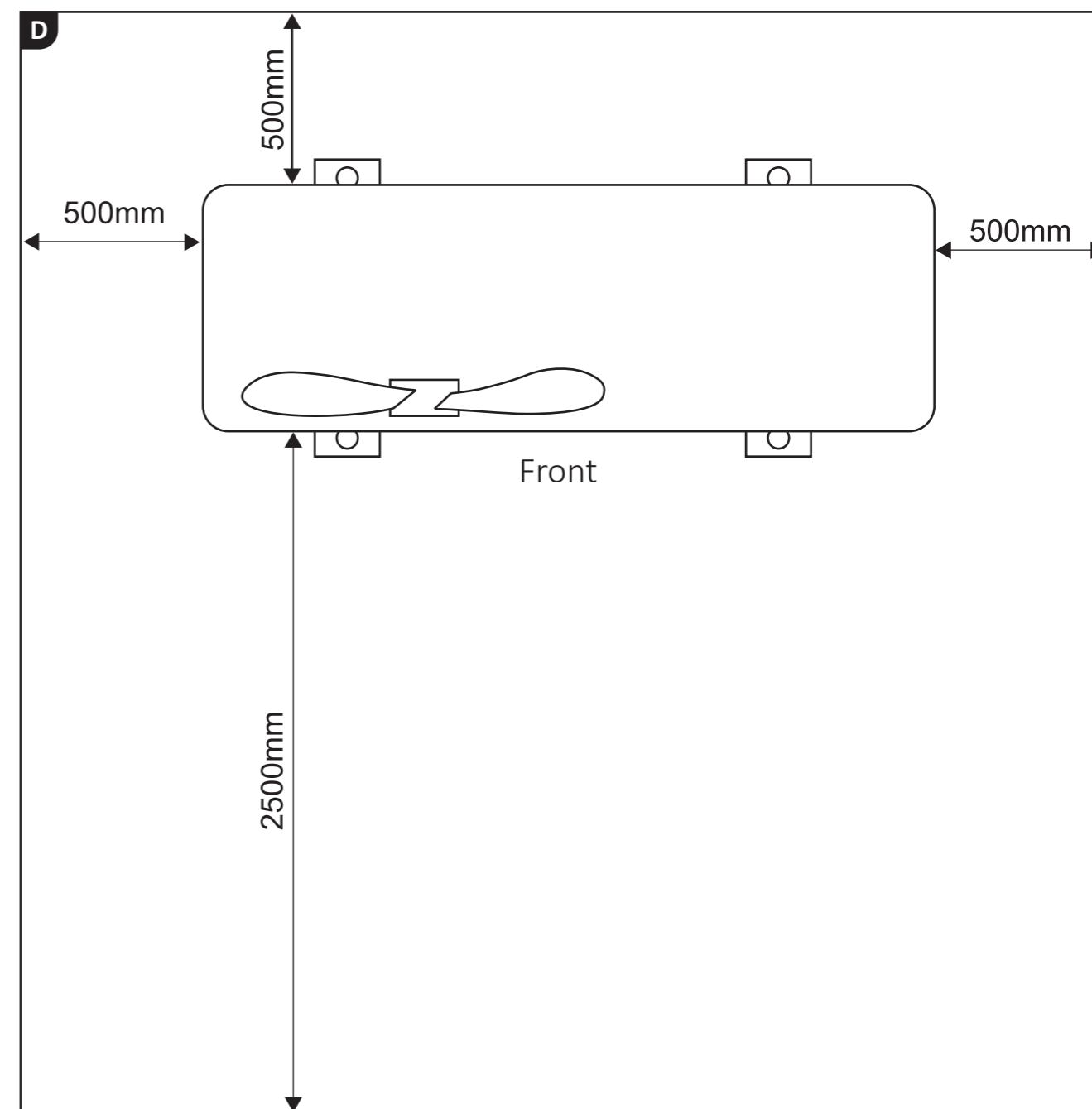
L'appareil est nettoyé et prêt à l'emploi.

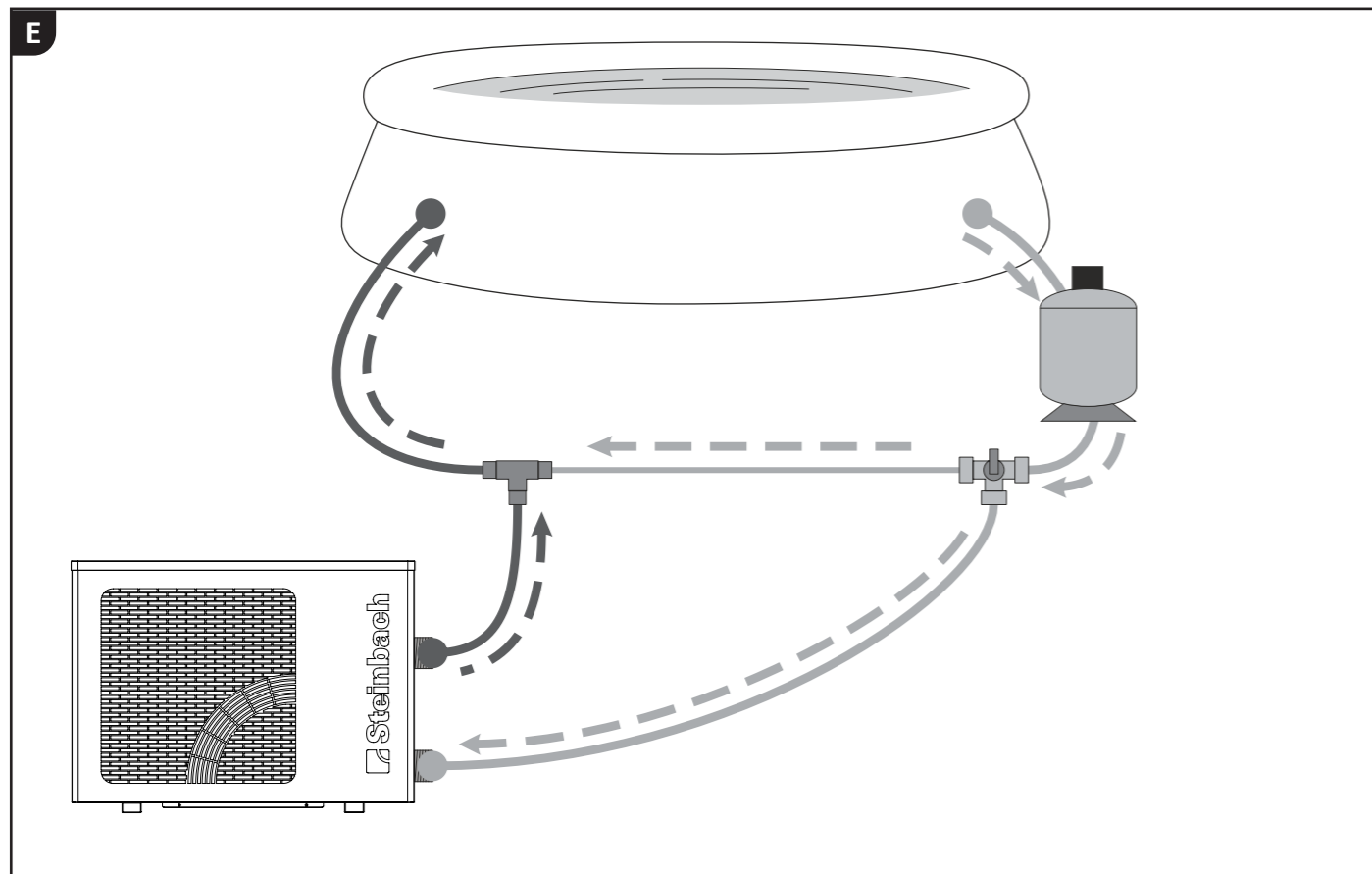
Préparation de l'emplacement et des raccordements

Un choix judicieux et une bonne préparation de l'emplacement facilitent considérablement l'installation et l'utilisation de la pompe à chaleur. Les exigences suivantes doivent être respectées ou prises en compte :

- » Emplacement à l'extérieur
- » Sol stable, plat et imperméable
- » Veillez à respecter la zone de sécurité (voir le chapitre « Consignes générales de sécurité »)
- » Distance minimale requise par rapport aux murs ou aux objets (voir fig. D)
- » Distance minimale requise de 2 m par rapport à la piscine.
- » Possibilité de raccordement aisé des conduites d'eau
- » Possibilité de raccordement aisé à l'alimentation électrique
- » Accès aisé à l'écran
- » Possibilité d'évacuer l'eau de condensation

i Pour une utilisation encore plus efficace de la pompe à chaleur, nous recommandons en outre notre kit de dérivation Steinbach (réf. 060045).





i La pompe à chaleur doit fonctionner avec de l'eau filtrée.

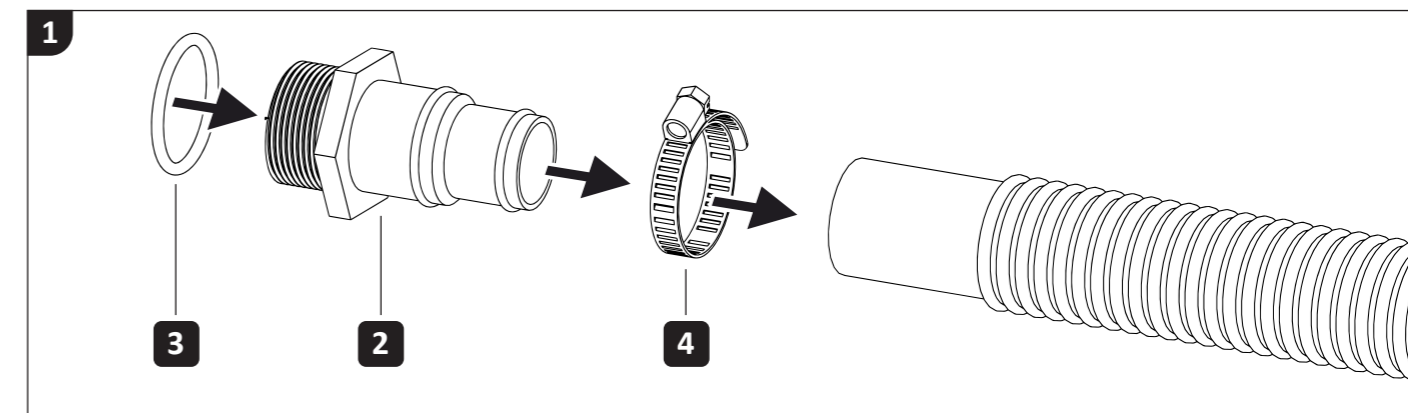
Préparation de l'emplacement

1. Installez la pompe à chaleur exactement à l'endroit qui lui est destiné.
2. Posez les tuyaux reliant le système de traitement de l'eau à l'emplacement de la pompe à chaleur. Veillez à ce que tous les tuyaux acheminés vers la pompe à chaleur ne soient pas tendus et n'entravent pas le passage.
3. Posez un câble d'alimentation pour la pompe à chaleur (voir chapitre Caractéristiques techniques). Utilisez une rallonge ou une prise de courant de classe de protection adaptée aux conditions environnementales du point de raccordement !

L'emplacement est prêt.

Installation

Fixer les adaptateurs aux extrémités du tuyau



1. Placez un **collier de serrage 4** à l'extrémité du tuyau d'alimentation.
2. Insérez un **adaptateur 2** à l'extrémité du tuyau d'alimentation.
3. Fixez l' **adaptateur 2** en serrant le **collier de serrage 4** à l'extrémité du tuyau d'alimentation.
4. Placez le **joint 3** sur le filetage de l' **adaptateur 2**.
5. Montez le deuxième adaptateur de la même manière à l'extrémité du tuyau d'évacuation.

Les adaptateurs sont montés aux extrémités des tuyaux.

Raccordement des conduites d'eau (raccordement des tuyaux)

1. Placez la pompe à chaleur à l'emplacement prévu.
2. Nettoyez le raccord d'eau **sortie 6** et le raccord d'eau **entrée 7** sur la **pompe à chaleur 1** pour éliminer les saletés grossières.
3. Nettoyez les **adaptateurs 2** situés aux extrémités des tuyaux d'eau pour éliminer les saletés grossières.
4. Vissez la conduite d'évacuation sur le raccord d'eau **sortie 6**.
5. Vissez la conduite d'alimentation sur le raccord d'eau **entrée 7**.

Les tuyaux de piscine sont raccordés.

Établir l'alimentation électrique

Branchez la fiche d'alimentation à l'extrémité du **câble d'alimentation 8** à la prise préparée sur le lieu d'installation. Dès que l'alimentation électrique est établie, tous les éléments d'affichage sur l'**écran C** s'allument.

Téléchargements et liens utiles

Vous trouverez notamment, en scannant le code QR ci-dessous, le mode d'emploi de la pompe à chaleur, le formulaire d'enregistrement du produit, ainsi que le lien vers l'application « Steinbach Control ».



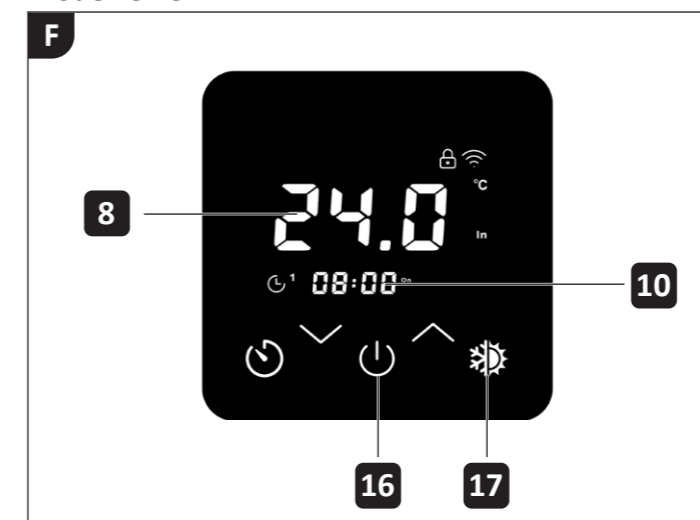
Veillez à maintenir l'application à jour en installant régulièrement les mises à jour. C'est la seule façon de garantir un fonctionnement sans faille et durable de la commande via Bluetooth.

Écran

Mode veille

En mode veille, la pompe à chaleur est prête à fonctionner mais désactivée. L'eau n'est ni chauffée ni refroidie. En appuyant sur la touche **ON/OFF 16** pendant environ 3 secondes, la pompe à chaleur bascule entre le mode veille et un mode de fonctionnement.

Mode veille :



- » L'affichage **Température 8** indique la température actuelle de l'eau à l'entrée.
- » L'affichage **Heure/Minuterie 10** indique l'heure actuelle.

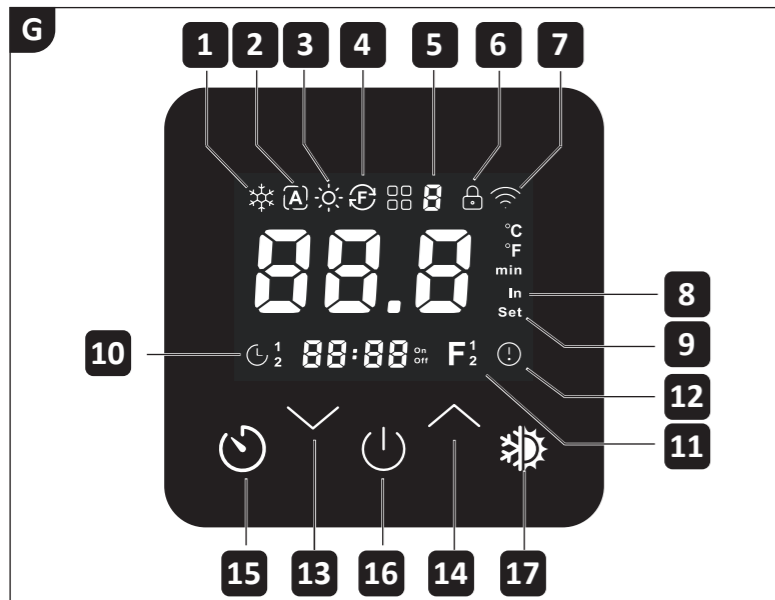
Modes de fonctionnement

En appuyant sur la touche **Mode de fonctionnement 17** la pompe à chaleur bascule entre les différents modes de fonctionnement. La température de l'eau réglée peut être comprise entre +10 °C et +45 °C.

La pompe à chaleur dispose des **modes de fonctionnement** suivants:

1. Mode de fonctionnement **Chauffage**
La pompe à chaleur chauffe l'eau de la piscine jusqu'à la température de consigne réglée.
2. Mode de fonctionnement **Refroidissement**
La pompe à chaleur refroidit l'eau de la piscine jusqu'à la température de consigne réglée.
3. Mode de fonctionnement **Auto**
La pompe à chaleur régule la température de l'eau de la piscine, en chauffant ou en refroidissant, jusqu'à la température de consigne réglée.
4. Mode de fonctionnement **Dégivrage**
Lorsque la température ambiante est basse, la température au niveau de l'échangeur de chaleur peut baisser tellement en mode de fonctionnement Chauffage que l'eau de condensation se fige et que l'échangeur de chaleur givre.
La pompe à chaleur surveille la température au niveau de l'échangeur de chaleur et procède automatiquement au dégivrage si nécessaire.

Éléments d'affichage actifs en mode de fonctionnement :



- » Mode de fonctionnement : le voyant **Mode refroidissement 1**, **Mode automatique 2** ou **Mode chauffage 3** s'allume.
- » Le voyant **Température 18** indique la température actuelle de l'eau au niveau de la **prise d'eau d'entrée 7** (In).
- » Le voyant **Minuterie ON/OFF 10** fournit des informations sur la minuterie. Si le symbole «2» s'allume, la minuterie 1 est activée. Si le symbole «2» s'allume, la **minuterie 2** est activée.
- » L'affichage **Heure/Minuterie 10** indique l'heure actuelle.

Économiser l'énergie



- Pour réduire la consommation d'énergie et les coûts associés, vous pouvez prendre les mesures suivantes :
- » Si vous n'utilisez pas la piscine pendant plus d'une semaine, éteignez la pompe à chaleur ou réduisez la température de l'eau réglée.
 - » N'utilisez pas la pompe à chaleur lorsque la température ambiante est inférieure à 5 °C.
 - » Couvrez la piscine pour la protéger contre les pertes de chaleur.

Mode d'emploi

⚠ ATTENTION !

Danger de mort en cas d'utilisation du système de traitement de l'eau pendant la baignade !

Des cheveux ou des vêtements peuvent être aspirés par la bouche d'aspiration de la piscine et, dans le pire des cas, retenir des personnes sous l'eau et les empêcher de remonter à la surface.

- » N'utilisez jamais les appareils du système de traitement de l'eau lorsque des personnes se trouvent dans la piscine.
- » Empêchez tout accès à la piscine tant que les appareils du système de traitement de l'eau sont en marche.

⚠ ATTENTION !

Risque de blessure !

Un appareil ou des accessoires endommagés peuvent causer des blessures.

- » Vérifiez l'appareil et les accessoires (voir le chapitre « Vérification »).

REMARQUE !

Une ventilation réduite ou obstruée de la pompe à chaleur peut entraîner une évacuation insuffisante de la chaleur ou de l'humidité. Cela peut, par exemple, provoquer la formation de moisissures ou une surchauffe de l'échangeur de chaleur à ailettes.

- » Nettoyez régulièrement les grilles situées devant la roue du ventilateur et les ailettes de l'échangeur de chaleur, et veillez à ce qu'aucun débris, tel que des feuilles ou autres, ne pénètre à l'intérieur de l'échangeur de chaleur.
- » Veillez à ce que la grille de l'échangeur de chaleur ne soit jamais obstruée et que l'air puisse circuler librement à travers l'appareil.

Activer le chauffage


Sélectionnez ce mode de fonctionnement si la température de l'eau de votre piscine est constamment inférieure à la température souhaitée.



- Le chauffage de l'eau de la piscine est le plus rapide lorsque le débit de la pompe à chaleur est maximal (voir Caractéristiques techniques). Cela a pour conséquence de réduire la différence de température entre l'eau de la piscine et l'eau chauffée à l'entrée de la piscine, qui est donc moins perceptible. Veuillez mesurer et noter l'évolution de la température actuelle de l'eau toutes les 30 minutes afin de déterminer le réchauffement réel de l'eau de la piscine.

Activer le mode de fonctionnement « Chauffage »

1. Allumez le système de filtration.
La pompe à chaleur nécessite un débit d'eau suffisant pour fonctionner.
2. Si le verrouillage des touches est activé, désactivez-le en appuyant sur les touches **Commande/Navigation BAS 13** et **Commande/Navigation HAUT 14** et en les maintenant enfoncées pendant 3 secondes.
L'indication **Verrouillage des touches 6** s'éteint.
Le **verrouillage des touches 6** s'active automatiquement si aucune commande n'est effectuée pendant 60 secondes.
3. Appuyez sur la touche **Marche/Arrêt 16** et maintenez-la enfoncée pendant 3 secondes.
La pompe à chaleur passe du mode veille au mode de fonctionnement.
4. Appuyez sur la touche **Mode de fonctionnement 17** jusqu'à ce que le mode de fonctionnement souhaité soit activé.
L'indicateur **Mode chauffage 3** s'allume.
De la même manière que pour le mode de fonctionnement **Chauffage** il est également possible de sélectionner le mode de fonctionnement **Automatique**.
Le mode de fonctionnement « Chauffage » est activé.


 Si le code d'erreur « E 03 » s'affiche à l'écran, cela signifie que le débit d'eau dans la pompe à chaleur est trop faible. Vous pouvez augmenter ce débit à l'aide de la vanne à trois voies d'un kit de dérivation. Veuillez également consulter les informations détaillées dans le chapitre « Dépannage ».

Réglage de la température de consigne

1. Si le verrouillage des touches est activé, désactivez-le en appuyant sur les touches **Commande/Navigation BAS 13** et **Commande/Navigation HAUT 14** et en les maintenant enfoncées pendant 3 secondes. L'indication **Verrouillage des touches 6** s'éteint. Le verrouillage des touches s'active automatiquement si aucune saisie n'est effectuée pendant 60 secondes.
2. Appuyez sur les touches **Commande/Navigation BAS 13** ou **Commande/Navigation HAUT 14** jusqu'à ce que la température de consigne souhaitée soit réglée. L'indicateur **Température de consigne réglée (Set) 9** clignote pour afficher la température de consigne souhaitée.
3. Appuyez sur la touche **ON/OFF 16** pour confirmer votre saisie. La pompe à chaleur démarre dès que la température d'entrée (In) est inférieure d'environ 1 °C à la température de consigne réglée (Set). La température de consigne souhaitée est réglée.

Activer le refroidissement


Sélectionnez ce mode de fonctionnement lorsque la température de l'eau de la piscine, par exemple sous l'effet du rayonnement solaire, reste constamment supérieure à la température souhaitée et ne baisse pas suffisamment pendant la nuit.

 Le chauffage de l'eau de la piscine est plus rapide lorsque le débit de la pompe à chaleur est réglé au maximum (voir Caractéristiques techniques). Il en résulte une différence de température moins importante entre l'eau de la piscine et l'eau chauffée à l'entrée de la piscine, et donc moins perceptible. Veuillez mesurer et noter l'évolution de la température actuelle de l'eau toutes les 30 minutes afin de déterminer le réchauffement réel de l'eau de la piscine.

Activer le mode de fonctionnement « Refroidissement »

1. Allumez le système de filtration. La pompe à chaleur nécessite un débit d'eau suffisant pour fonctionner.
2. Si le verrouillage des touches est activé, désactivez-le en appuyant sur les touches **Commande/Navigation BAS 13** et **Commande/Navigation HAUT 14** et en les maintenant enfoncées pendant 3 secondes. L'indication **Verrouillage des touches 6** s'éteint. Le verrouillage des touches s'active automatiquement si aucune commande n'est effectuée pendant 60 secondes.
3. Appuyez sur la touche **Marche/Arrêt 16** et maintenez-la enfoncée pendant 3 secondes. La pompe à chaleur passe du mode veille au mode de fonctionnement.
4. Appuyez sur la touche **Mode de fonctionnement 17** jusqu'à ce que le mode de fonctionnement souhaité soit activé. L'indicateur **Mode refroidissement 1** s'allume. De la même manière que pour le mode de fonctionnement **Refroidissement**, il est également possible de sélectionner le mode de fonctionnement **Automatique**.

Le mode de fonctionnement **Refroidissement** est activé.

 Si le code d'erreur « E 03 » s'affiche à l'écran, cela signifie que le débit d'eau dans la pompe à chaleur est trop faible. Vous pouvez augmenter ce débit à l'aide de la vanne à trois voies d'un kit de dérivation. Veuillez également consulter les informations détaillées dans le chapitre « Dépannage » (voir Dépannage).

Réglage de la température de consigne

1. Si le verrouillage des touches est activé, désactivez-le en appuyant sur les touches **Commande/Navigation BAS 13** et **Commande/Navigation HAUT 14** et en les maintenant enfoncées pendant 3 secondes. L'indication **Verrouillage des touches 6** s'éteint. Le verrouillage des touches s'active automatiquement si aucune saisie n'est effectuée pendant 60 secondes.
2. Appuyez sur les touches **Commande/Navigation BAS 13** ou **Commande/Navigation HAUT 14** jusqu'à ce que la température de consigne souhaitée soit réglée. L'indicateur **Température de consigne réglée (Set) 9** clignote pour afficher la température de consigne souhaitée.
3. Appuyez sur la touche **ON/OFF 16** pour valider votre saisie. La pompe à chaleur démarre dès que la température d'entrée (In) passe en dessous ou dépasse la température de consigne (Set) d'environ 1 °C. La température de consigne souhaitée est réglée.

Dégivrage manuel

Lorsque la température ambiante est basse, la température au niveau de l'échangeur de chaleur peut baisser suffisamment en mode de fonctionnement **Chauffage** pour que l'eau de condensation se gèle et que l'échangeur de chaleur givre. L'appareil surveille la température et effectue un dégivrage automatique si nécessaire, mais offre également la possibilité de lancer le processus de dégivrage manuellement.

Activer le mode dégivrage

1. Activez d'abord le mode de fonctionnement **Chauffage**. L'indicateur **Mode chauffage 3** s'allume.
2. Appuyez simultanément sur les touches **Mode de fonctionnement 17** et **Commande/Navigation BAS 13** et maintenez-les enfoncées pendant environ 3 secondes. L'icône **Chauffage 3** s'allume et l'icône **Refroidissement 1** clignote à l'écran. Le **mode dégivrage** est activé.
3. Attendez quelques minutes jusqu'à ce que le processus de dégivrage soit terminé. Le symbole d'affichage **Refroidissement 1** ne clignote plus. L'échangeur de chaleur est dégivré. Le dégivrage manuel est terminé.

Modifier l'échelle de température [°C/°F]

La pompe à chaleur offre la possibilité d'afficher toutes les températures mesurées et réglées en °C ou en °F. Appuyez simultanément sur les touches **Commande/Navigation BAS 13** et **Commande/Navigation HAUT 14** et la touche **(ON/OFF) 16** et maintenez-les enfoncées pendant environ 5 secondes pour basculer entre les échelles de température. Le symbole correspondant s'allume à l'écran.

Verrouillage des touches

Le verrouillage des touches s'active automatiquement après 60 secondes sans aucune saisie. Lorsque le verrouillage des touches est activé, l'indicateur **Verrouillage des touches 6** s'allume. Lorsque le verrouillage des touches est désactivé, l'indicateur **Verrouillage des touches 6** s'éteint. Appuyez sur la touche **Commande/Navigation BAS 13** ou **Commande/Navigation HAUT 14** et maintenez-la enfoncée pendant 3 secondes pour activer ou désactiver le verrouillage des touches.

Réglage de l'heure

La pompe à chaleur est équipée d'une horloge en temps réel qui permet de la faire fonctionner selon un programme horaire, à l'aide d'une minuterie.



L'horloge continue de fonctionner pendant plusieurs jours même sans alimentation électrique.

Réglage de l'horloge

1. Si le verrouillage des touches est activé, désactivez-le en appuyant sur les touches **Commande/Navigation BAS 13** et **Commande/Navigation HAUT 14** et en les maintenant enfoncées pendant 3 secondes.
L'indication Verrouillage des touches 6 s'éteint.
Le verrouillage des touches s'active automatiquement si aucune saisie n'a été effectuée pendant 60 secondes.
2. Appuyez (à plusieurs reprises) sur les touches **Commande/Navigation BAS 13** et **Commande/Navigation HAUT 14** et maintenez-les enfoncées pendant 3 secondes.
L'indication Heure/Minuterie 10 clignote. L'heure peut être réglée.
3. Appuyez sur la touche **Heure/Minuterie 15**.
Les deux affichages à sept segments pour les heures de l'affichage Heure/Minuterie 10 clignent.
4. Appuyez (à plusieurs reprises) sur les touches **Commande/Navigation BAS 13** et **Commande/Navigation HAUT 14** pour régler les heures.
5. Appuyez sur la touche **Heure/Minuterie 15** pour valider la saisie.
Les deux affichages à sept segments pour les minutes de l'affichage Heure/Minuterie 10 clignent.
6. Appuyez (à plusieurs reprises) sur les touches **Commande/Navigation BAS 13** et **Commande/Navigation HAUT 14** pour régler les minutes de l'heure.
7. Appuyez sur la touche **Heure/Minuterie 15** pour valider la saisie.
L'horloge est réglée.

Minuteries de la commande de l'appareil

La pompe à chaleur dispose de deux minuteries qui peuvent être configurées via l'écran de l'appareil. Chacune des minuteries comporte deux horaires librement réglables. Les horaires de mise en marche et d'arrêt de chaque minuterie doivent être différents l'un de l'autre et les minuteries ne doivent pas se chevaucher.

- » Au premier horaire, la commande active la pompe à chaleur et la met dans le dernier mode de fonctionnement utilisé.
- » À la deuxième heure, la commande désactive la pompe à chaleur et la met en mode veille.



Pour pouvoir commander la pompe à chaleur via les minuteries de l'application « Steinbach Control », les deux minuteries de la commande de l'appareil doivent être désactivées via l'écran. Il n'y a pas de transfert des réglages de l'appareil vers l'application ou inversement.

Régler (activer) la minuterie de la commande de l'appareil via l'écran

1. Si le verrouillage du clavier est activé, désactivez-le en appuyant sur les touches **Contrôle/Navigation BAS 13** et **Contrôle/Navigation HAUT 14** et en les maintenant enfoncées pendant 3 secondes.
L'indication Verrouillage des touches 6 s'éteint.
Le verrouillage du clavier s'active automatiquement si aucune saisie n'est effectuée pendant 60 secondes.
2. Appuyez simultanément sur les touches **Heure/Minuterie 15** et **Commande/Navigation HAUT 14** et maintenez-les enfoncées pendant 3 secondes pour activer les réglages de la minuterie.
L'indication Minuterie ON/OFF 10 s'allume et le symbole «1» clignote. La minuterie 1 peut être réglée.
3. Appuyez (à plusieurs reprises) sur les touches **Contrôle/Navigation BAS 13** et **Contrôle/Navigation HAUT 14** pour passer de la **minuterie 1** à la **minuterie 2**.
Le symbole de la minuterie souhaitée («1» ou «2») clignote.
4. Appuyez sur la touche **Heure/Minuterie 15** pour valider votre sélection.
Les deux affichages à sept segments correspondant aux heures de l'écran Heure/Minuterie 10 clignent.
5. Appuyez sur les touches **Commande/Navigation BAS 13** et **Commande/Navigation HAUT 14** pour régler les **heures** de l'heure à laquelle le **mode de fonctionnement** doit s'activer automatiquement.
6. Appuyez sur la touche **Heure/Minuterie 15** pour valider la saisie.
Les deux affichages à sept segments correspondant aux minutes de l'écran Heure/Minuterie 10 clignent.
7. Appuyez sur les touches **Contrôle/Navigation BAS 13** et **Contrôle/Navigation HAUT 14** pour régler les **minutes** de l'heure d'activation automatique du **mode de fonctionnement**.
8. Appuyez sur la touche **Heure/Minuterie 15** pour valider la saisie.
Les deux afficheurs à sept segments correspondant aux heures de l'écran Heure/Minuterie 10 clignent.
9. Appuyez sur les touches **Contrôle/Navigation BAS 13** et **Contrôle/Navigation HAUT 14** pour régler les heures de l'heure à laquelle le **mode veille** s'active automatiquement.
10. Appuyez sur la touche **Heure/Minuterie 15** pour valider la saisie.
Les deux affichages à sept segments correspondant aux minutes de l'écran Heure/Minuterie 10 clignent.
11. Appuyez (à plusieurs reprises) sur les touches **Contrôle/Navigation BAS 13** et **Contrôle/Navigation HAUT 14** pour régler les minutes de l'heure à laquelle le **mode veille** s'active automatiquement.
12. Appuyez sur la touche **Heure/Minuterie 15** pour valider la saisie.
L'affichage Heure/Minuterie 10 s'allume. Le symbole de la minuterie sélectionnée clignote.
13. Appuyez sur la touche **ON/OFF 16** pour enregistrer vos réglages.
Le symbole indiquant que la minuterie est correctement réglée s'allume.
Après 30 secondes sans aucune action, les réglages sont automatiquement enregistrés et le menu de la minuterie se ferme.

La minuterie est réglée et activée.

Désactiver la minuterie de la commande de l'appareil via l'écran

1. Si le verrouillage du clavier est activé, désactivez-le en appuyant sur les touches **Contrôle/Navigation BAS 13** et **Contrôle/Navigation HAUT 14** et en les maintenant enfoncées pendant 3 secondes.

L'indication **Verrouillage des touches 6** s'éteint.

Le verrouillage du clavier s'active automatiquement si aucune saisie n'est effectuée pendant 60 secondes.

- Appuyez simultanément sur les touches **Heure/Minuterie 15** et **Commande/Navigation HAUT 14** et maintenez-les enfoncées pendant 3 secondes pour activer les réglages de la minuterie.

L'indication **Minuterie ON/OFF 10** s'allume et le symbole «1» clignote.

- Appuyez (à plusieurs reprises) sur les touches **Contrôle/Navigation BAS 13** et **Contrôle/Navigation HAUT 14** pour passer de la **minuterie 1** à la **minuterie 2**.

Le symbole de la minuterie souhaitée («1» ou «2») clignote

- Pour désactiver la minuterie sélectionnée («1» ou «2»), appuyez sur la touche **Mode de fonctionnement 17** et maintenez-la enfoncée pendant 3 secondes.

- Appuyez sur la touche **ON/OFF 16** pour enregistrer vos réglages.

Le symbole de la minuterie réglée s'éteint.

Répétez l'opération si vous souhaitez également désactiver la deuxième minuterie de l'appareil. Après 30 secondes sans saisie, les réglages sont automatiquement enregistrés et le menu de la minuterie se ferme.

La minuterie est active/inactive.

Entrée de commande externe

La mise en marche et l'arrêt de la pompe à chaleur s'effectuent exclusivement via le contact de commutation externe. Ce contact peut être, par exemple, un interrupteur à commande manuelle ou piloté par Wi-Fi. Il est également possible d'utiliser des contacts de relais sans potentiel, provenant par exemple de systèmes de gestion de l'énergie solaire. De cette manière, la pompe à chaleur peut être activée ou désactivée automatiquement en fonction de l'énergie solaire disponible.

Le contact de commutation externe active la pompe à chaleur lorsque le contact est fermé et la désactive lorsque le contact est ouvert. Tous les réglages de l'appareil, tels que le type de fonctionnement, le mode de fonctionnement et la température de consigne, ne sont pas affectés et doivent continuer à être effectués directement sur la pompe à chaleur ou via l'application.

Entrée de commande externe activée/désactivée

- Si le verrouillage des touches est activé, appuyez sur les touches **Contrôle/Navigation BAS 13** et **Contrôle/Navigation HAUT 14** et maintenez-les enfoncées pendant 3 secondes.

L'indication **Verrouillage des touches 6** s'éteint.

Le verrouillage des touches s'active automatiquement si aucune commande n'est effectuée pendant 60 secondes.

- Maintenez la touche **Mode de fonctionnement 17** enfoncée pendant 10 secondes. Vous vous trouvez désormais dans le menu des paramètres.

- Utilisez la touche **Contrôle/Navigation BAS 13** ou **Contrôle/Navigation HAUT 14** pour parcourir le menu jusqu'à ce que la valeur « P11 » s'affiche dans la partie inférieure droite de l'écran.

La valeur « P11 » clignote.

- Appuyez sur la touche **Mode de fonctionnement 17** pour sélectionner le paramètre « P11 ».

- Cliquez sur **Commande/Navigation BAS 13** pour régler la valeur « 1 ».

La valeur «1» clignote.

- Appuyez plusieurs fois sur la touche **Mode de fonctionnement 17** pour régler le paramètre sur « 1 ».

L'entrée de commande externe est active..

- Pour désactiver l'entrée de commande externe, répétez les étapes décrites précédemment jusqu'à l'étape 4 incluse, puis sélectionnez la valeur de paramètre « 0 ».

L'entrée de commande externe est désactivée.

Mode de fonctionnement avec pompe externe

Pour fonctionner, la pompe à chaleur nécessite un débit d'eau suffisant, qui doit être assuré par une pompe à eau externe. L'appareil dispose d'une prise commutable permettant d'alimenter et de commander la

pompe externe.

Trois modes sont disponibles :

0 : La prise commutable n'est pas alimentée en courant.

1 : La prise commutée n'est alimentée en courant que lorsque la pompe à chaleur chauffe ou refroidit activement. Lorsque la température de consigne réglée est atteinte, la pompe à chaleur passe en mode veille. Dans cet état, l'alimentation électrique de la prise – et donc le fonctionnement de la pompe à eau raccordée – est automatiquement interrompue.

2 : La prise commutée continue d'être alimentée en courant aussi bien pendant le fonctionnement en mode chauffage ou refroidissement qu'une fois la température de consigne atteinte. L'alimentation électrique reste active tant que la pompe à chaleur n'est pas mise en mode veille.

Activer/désactiver le mode de fonctionnement avec pompe externe

- Si le verrouillage des touches est activé, appuyez sur les touches **Contrôle/Navigation BAS 13** et **Contrôle/Navigation HAUT 14** et maintenez-les enfoncées pendant 3 secondes.

L'indication **Verrouillage des touches 6** s'éteint.

Le verrouillage des touches s'active automatiquement si aucune commande n'est effectuée pendant 60 secondes.

- Maintenez la touche **Mode de fonctionnement 17** enfoncée pendant 10 secondes. Vous vous trouvez désormais dans le menu des paramètres.

- Utilisez la touche **Contrôle/Navigation BAS 13** ou **Contrôle/Navigation HAUT 14** pour parcourir le menu jusqu'à ce que la valeur « P10 » s'affiche dans la partie inférieure droite de l'écran.

La valeur « P10 » clignote.

- Appuyez sur la touche **Mode de fonctionnement 17** pour sélectionner le paramètre « P10 ».

- Cliquez sur **Commande/Navigation BAS 13** pour sélectionner la valeur souhaitée : « 0 », « 1 » ou « 2 ».

La valeur sélectionnée clignote.

- Cliquez plusieurs fois sur le bouton **Mode de fonctionnement 17** pour définir la valeur du paramètre que vous avez choisie sur «1» ou «2».

Le mode de fonctionnement de la pompe externe est défini.

- Pour désactiver le mode de fonctionnement de la pompe externe, répétez les étapes décrites précédemment jusqu'à l'étape 4 incluse, puis sélectionnez la valeur de paramètre «0» lors des étapes suivantes.

Le mode de fonctionnement de la pompe externe est désactivé.

Prise commutée

L'appareil est équipé d'une prise commutée qui permet, par exemple, d'alimenter et de commander une pompe externe.



À la livraison, la prise commutée est hors tension.

Activer la prise commutée

⚠ AVERTISSEMENT !

Risque d'électrocution !

Lorsqu'elle est sous tension, la prise commutatrice est sous tension. Ne touchez pas l'entrée de la prise commutatrice à mains nues ou avec des objets conducteurs afin d'éviter tout risque d'électrocution.

- Si le verrouillage des touches est activé, appuyez sur les touches **Contrôle/Navigation BAS 13** et **Contrôle/Navigation HAUT 14** et maintenez-les enfoncées pendant 3 secondes.

L'indication **Verrouillage des touches 6** s'éteint.

Le verrouillage des touches s'active automatiquement si aucune commande n'est effectuée pendant 60₈₁

secondes.

- Appuyez simultanément sur les touches **Mode de fonctionnement 17** et **Commande/Navigation HAUT 14** et maintenez-les enfoncées pendant 3 secondes.
*L'indication **Prise de commande 4** s'affiche.*
Dans ce réglage, la prise de commande est alimentée en tension en permanence, quel que soit l'état de la pompe à chaleur. La prise de commande est activée.

Désactiver la prise de commande

- Pour désactiver la prise de commande, appuyez simultanément sur les touches **Mode de fonctionnement 17** et **Commande/Navigation UP 14** et maintenez-les enfoncées (à plusieurs reprises) pendant 3 secondes.
*L'indication **Prise de commande 4** s'éteint.*
Dans ce réglage, la prise de commande est mise hors tension en permanence, quel que soit l'état de la pompe à chaleur.
La prise de commande est désactivée.

Régler (activer) la minuterie de la prise programmable via l'écran

REMARQUE !

La pompe à chaleur est équipée d'une prise programmable supplémentaire qui peut être commandée indépendamment du fonctionnement principal grâce à sa propre minuterie. Pour pouvoir activer les minuterie de la prise programmable, vous devez d'abord activer la prise programmable. Vous trouverez plus d'informations à ce sujet dans le chapitre : Activer la prise programmable.

- La prise commutatrice doit être activée. (Pour plus d'informations, consultez le chapitre : « Activer la prise commutatrice ».)
- Si le verrouillage des touches est activé, appuyez sur les touches **Contrôle/Navigation BAS 13** et **Contrôle/Navigation HAUT 14** et maintenez-les enfoncées pendant 3 secondes.
*L'indication **Verrouillage des touches 6** s'éteint.*
Le verrouillage des touches s'active automatiquement si aucune commande n'est effectuée pendant 60 secondes.
- Appuyez simultanément sur les boutons **Heure/Minuterie 15** et **Commande/Navigation vers le haut 14** et maintenez-les enfoncés pendant 3 secondes.
Le symbole de la minuterie («1») clignote.
- Appuyez sur la touche **Contrôle/Navigation BAS 13** pour accéder aux minuterie des prises commutées « F1 » ou « F2 ».
- Sélectionnez la minuterie souhaitée de la prise programmable («F1» ou «F2»). Dès que la minuterie correspondante clignote, appuyez sur la touche **Heure/Minuterie 15** pour valider la minuterie sélectionnée («F1» ou «F2»).
- Les deux afficheurs à sept segments correspondant aux heures de l'écran **Heure/Minuterie 10** clignotent. Appuyez sur les touches **Commande/Navigation BAS 13** ou **Commande/Navigation HAUT 14** pour régler les heures auxquelles la prise commutée s'active automatiquement.
- Appuyez sur la touche **Heure/Minuterie 15** pour valider la saisie.
Les deux affichages à sept segments correspondant aux minutes de l'écran **Heure/Minuterie 10** clignotent.
- Appuyez sur les touches **Contrôle/Navigation BAS 13** ou **Contrôle/Navigation HAUT 14** pour régler les minutes de l'heure d'activation automatique de la prise programmable.
Appuyez sur la touche **Heure/Minuterie 15** pour valider la saisie.
Répétez cette procédure pour régler la deuxième minuterie.
Appuyez sur la touche **ON/OFF 16** pour revenir à l'affichage standard.
Le voyant indiquant que la minuterie est correctement réglée s'allume.
- La minuterie est réglée et activée.



Si la prise programmable est activée mais qu'aucune minuterie n'est programmée, cela correspond à un fonctionnement continu 24 heures sur 24 (toujours active et sous tension). Dans ce cas, il est possible d'utiliser une minuterie externe, par exemple celle d'une pompe de filtration.

Minuterie pour la prise programmable – Programmation horaire

La pompe à chaleur dispose de deux types de minuterie indépendantes :

- » Minuterie de la pompe à chaleur
- » Minuterie de la prise programmable

Lors du réglage des minuterie, il est impératif de veiller à ce qu'il n'y ait aucun chevauchement entre ces deux types de minuterie. Cela signifie que :

- » les heures d'activation et de désactivation des minuterie de la pompe à chaleur ne doivent pas coïncider avec celles de la prise programmable.
- » Au sein d'une même minuterie (par exemple, plusieurs minuterie pour la prise commutée ou plusieurs minuterie pour la pompe à chaleur), les plages horaires ne doivent pas non plus se chevaucher.

Désactiver la minuterie de la prise programmable sur l'écran

- La prise commutatrice doit être activée. (Pour plus d'informations, consultez le chapitre : « Activer la prise commutatrice ».)
- Si le verrouillage des touches est activé, appuyez sur les touches **Contrôle/Navigation BAS 13** et **Contrôle/Navigation HAUT 14** et maintenez-les enfoncées pendant 3 secondes.
*L'indication **Verrouillage des touches 6** s'éteint.*
Le verrouillage des touches s'active automatiquement si aucune commande n'est effectuée pendant 60 secondes.
- Appuyez simultanément sur les boutons **Heure/Minuterie 15** et **Commande/Navigation vers le haut 14** et maintenez-les enfoncés pendant 3 secondes.
Le symbole de la minuterie («1») clignote.
- Appuyez sur la touche **Contrôle/Navigation BAS 13** pour accéder aux minuterie des prises commutées « F1 » ou « F2 ».
- Sélectionnez la minuterie souhaitée de la prise programmable («F1» ou «F2») clignote).
- Pour désactiver la minuterie sélectionnée («F1» ou «F2»), appuyez sur la touche **Mode de fonctionnement 17** et maintenez-la enfoncée pendant 3 secondes.
- Appuyez sur la touche **ON/OFF 16** pour enregistrer vos réglages.
Le symbole de la minuterie réglée s'éteint.
Répétez l'opération si vous souhaitez également désactiver la deuxième minuterie de la prise commutée. Après 30 secondes sans saisie, les réglages sont automatiquement enregistrés et le menu de la minuterie se ferme.
La minuterie est active / inactive.

Aperçu des minuterie

L'aperçu des minuterie présente clairement toutes les minuterie actuellement activées ainsi que les durées qui leur sont attribuées. Veuillez noter que les minuterie de la prise programmable n'apparaissent dans cet aperçu que si celle-ci est activée. Si la prise programmable est désactivée, ses minuterie ne s'affichent pas. Dans ce cas, seules les minuterie des appareils sont visibles.
Dans l'aperçu des minuterie, vous pouvez consulter tous les réglages des minuterie, mais vous ne pouvez pas les modifier. Vous trouverez des informations sur la modification des différentes minuterie dans les chapitres correspondants « Minuterie de la commande des appareils » et « Minuterie de la prise commutée ».

- Si le verrouillage des touches est activé, appuyez sur les touches **Contrôle/Navigation BAS 13** et **Contrôle/Navigation HAUT 14** et maintenez-les enfoncées pendant 3 secondes.
*L'indication **Verrouillage des touches 6** s'éteint.*

Le verrouillage des touches s'active automatiquement si aucune commande n'est effectuée pendant 60 secondes.

- Appuyez simultanément sur les boutons **Heure/Minuterie 15** et **Commande/Navigation BAS 13** et maintenez-les enfoncés pendant 3 secondes.
Vous vous trouvez désormais dans l'aperçu des minuteries.
- Appuyez sur les boutons **Commande/Navigation BAS 13** ou **Commande/Navigation HAUT 14** pour parcourir l'aperçu des minuteries.

Réinitialisation aux réglages d'usine

- Appuyez sur la touche **ON/OFF 16** pour mettre la pompe à chaleur en mode veille.
Tous les voyants indiquant les modes de fonctionnement sont éteints. La pompe à chaleur est en mode veille.
- Appuyez simultanément sur les deux touches **ON/OFF 16** et **Mode de fonctionnement 17** et maintenez-les enfoncées pendant environ 10 secondes.
Un signal sonore retentit. La commande de la pompe à chaleur est réinitialisée aux réglages d'usine.

Appairer l'application avec l'appareil

Pour contrôler votre pompe à chaleur à l'aide de votre smartphone, il est nécessaire de les appairer au préalable. Pour cela, votre smartphone doit être connecté à un routeur Wi-Fi dont le signal Wi-Fi peut également être capté par la pompe à chaleur.



Veillez noter que l'application « Steinbach Control » prend uniquement en charge la bande 2,4 GHz du routeur Wi-Fi. Pour l'appairage, la bande 5,0 GHz du routeur Wi-Fi doit être désactivée.

L'application vous permet de modifier les paramètres suivants de la pompe à chaleur via votre smartphone :

- » Modifier la température de consigne de l'eau du bassin
- » Modifier le mode de fonctionnement Passer en mode veille
- » Modifier le niveau de puissance
- » Régler la minuterie
- » Afficher les températures mesurées

Première mise en service

- Appuyez sur la touche **ON/OFF 16**.
La pompe à chaleur est activée et se trouve en mode de fonctionnement.
- Si le verrouillage des touches est activé, appuyez sur les touches **Contrôle/Navigation BAS 13** et **Contrôle/Navigation HAUT 14** et maintenez-les enfoncées pendant 3 secondes.
L'indication Verrouillage des touches 6 s'éteint.
Le verrouillage des touches s'active automatiquement si aucune commande n'est effectuée pendant 60 secondes.
- Appuyez simultanément sur les deux boutons **ON/OFF 16** et **Commande/Navigation vers le haut 14** et maintenez-les enfoncés pendant environ 3 secondes.
L'indicateur WiFi 7 commence à clignoter.
- Connectez votre smartphone au routeur Wi-Fi.
- Lancez l'application « **Steinbach Control** ».
- Appuyez sur le bouton **Ajouter un appareil** ou sur le bouton + dans l'application.
Toutes les pompes à chaleur disponibles s'affichent.
- Sélectionnez votre pompe à chaleur dans la liste.
- Saisissez les identifiants de votre routeur Wi-Fi et connectez la pompe à chaleur à l'application.
- Une fois l'appareil connecté, vous pourrez désormais accéder à votre pompe à chaleur dans la rubrique « Mes appareils ».
L'application est connectée à l'appareil pour la première fois.

Désinstallation

⚠ ATTENTION !

Risque de blessure lors du déplacement d'un appareil lourd !

L'appareil est lourd ! Un mauvais levage ou un basculement incontrôlé de l'appareil peut entraîner des blessures ou endommager l'appareil.

- » Soulevez, transportez ou basculez l'appareil à au moins deux personnes, jamais seul.
- » Veillez à adopter une posture correcte (dos droit, appui stable, etc.).
- » Utilisez des aides au transport (par exemple : transpalette ou planche à roulettes).
- » Portez un équipement de protection, comme des chaussures de sécurité ou des gants.

Raccordement des câbles

Couper l'alimentation électrique

- Appuyez sur la touche **ON/OFF 16** pour mettre la pompe à chaleur en mode veille.
Tous les voyants indiquant les modes de fonctionnement sont éteints. La pompe à chaleur est en mode veille.
- Débranchez la fiche du **cordon d'alimentation 8** de la prise secteur.
Tous les éléments d'affichage sur l'écran C disparaissent.
La pompe à chaleur est déconnectée de l'alimentation électrique et hors service.

Fermer les robinets

- Désactivez la pompe du système de traitement de l'eau.
- Desserrez complètement l'écrou-raccord au niveau du **raccord d'arrivée d'eau 7**.
- Débranchez le tuyau d'arrivée d'eau du **raccord d'arrivée d'eau 7**.
Lors du démontage, maintenez l'extrémité du tuyau d'arrivée d'eau avec l'ouverture vers le haut afin d'éviter de renverser de manière incontrôlée l'eau résiduelle contenue dans le tuyau.
- Desserrez complètement l'écrou-raccord au niveau de la **sortie du raccordement d'eau 6**.
- Débranchez le tuyau d'évacuation de la **sortie du raccordement d'eau 6**.
Lors du retrait, maintenez l'extrémité du tuyau d'eau avec l'ouverture vers le haut afin d'éviter de renverser de manière incontrôlée l'eau résiduelle contenue dans le tuyau.
Les conduites d'eau sont fermées.

Nettoyage

Nettoyage de l'appareil

Essuyez les surfaces avec un chiffon sec.

Contrôle

Vérifiez les points suivants avant chaque utilisation :

- » L'appareil présente-t-il des dommages visibles ?
- » Les éléments de commande présentent-ils des dommages visibles ?
- » Les accessoires sont-ils en parfait état ?
- » Tous les câbles sont-ils en parfait état ?
- » L'arrivée d'eau n'est-elle pas obstruée ?
- » Les fentes d'aération sont-elles dégagées et propres ?


N'utilisez pas un appareil ou un accessoire endommagé. Faites-le vérifier et réparer par le fabricant, son service après-vente ou un technicien qualifié.

Fuite

Si du liquide s'écoule de la pompe à chaleur, il peut s'agir d'eau de condensation ou d'eau du réservoir. La formation de condensation est inévitable pendant le fonctionnement en mode chauffage. La surface de l'échangeur thermique devient froide, l'humidité de l'air ambiant se condense et peut même geler dans des cas extrêmes. L'appareil surveille la température et dégivre automatiquement la pompe à chaleur si nécessaire. L'eau de condensation ainsi produite est évacuée par la tôle de fond de la pompe à chaleur. En cas de fuite d'eau du réservoir, vérifiez l'étanchéité de tous les raccords, tuyaux et adaptateurs de la pompe à chaleur.

Hivernage

Dès que la température extérieure descend de manière durable en dessous de +5 °C, la pompe à chaleur doit être mise en hivernage afin d'éviter tout dommage dû à la formation de glace (éclatement par le gel).

 Il n'est pas obligatoire de démonter les conduites d'eau fixes. Si l'emplacement de la pompe à chaleur est protégé contre les salissures importantes et les intempéries, il suffit de vidanger complètement l'eau de la pompe à chaleur et des conduites d'eau. Procédez avec précaution ! Les dommages causés par le gel ne sont pas couverts par la garantie.

Mise hors service en hiver

Stockez l'appareil uniquement à l'extérieur ou dans un endroit bien ventilé, non souterrain, et protégez-le des intempéries.

1. Débranchez toutes les conduites (voir chapitre « Désinstallation »).
2. Nettoyez soigneusement la pompe à chaleur (voir chapitre « Nettoyage »).
3. Une fois complètement sèche, entreposez la pompe à chaleur dans un endroit sec et à l'abri du gel (>+5 °C). *La pompe à chaleur est mise hors service pour l'hiver.*

Dépannage

Problème :	Cause :	Solution :
La pompe à chaleur ne s'allume pas.	La pompe à chaleur n'a pas été installée correctement.	Adressez-vous à un professionnel agréé.
	Le fusible du dispositif de protection situé dans le câble d'alimentation a sauté, ou il s'agit d'un dispositif de protection omnipolaire.	Remettez le commutateur en position initiale. Remplacez le fusible.
La pompe à chaleur ne démarre pas.	Les trois minutes nécessaires au démarrage de la pompe à chaleur ne se sont pas encore écoulées.	Veillez patienter trois minutes.
	La température de l'eau de la piscine est à peu près égale à la température du sol réglée.	La pompe à chaleur fonctionne lorsque la température de l'eau diffère de la température de consigne réglée.
	Le mode de fonctionnement de la pompe à chaleur n'est pas correctement réglé	Sélectionnez le mode de fonctionnement souhaité.
La pompe à chaleur fonctionne, mais l'eau ne chauffe pas.	La pompe à chaleur vient tout juste d'être installée.	Patientez 24 à 48 heures jusqu'à ce que la température réglée soit atteinte.
	L'eau de la piscine s'est considérablement refroidie depuis la dernière utilisation de la pompe à chaleur.	Patientez 24 à 48 heures jusqu'à ce que la température réglée soit atteinte.
Il y a de la glace sur l'échangeur thermique.	La température ambiante est trop basse et/ou le taux d'humidité est élevé.	Attendez que la fonction de dégivrage automatique (Defrost) se déclenche.
Fuite au niveau de la pompe à chaleur.	Accumulation d'eau de condensation.	Mettez la pompe à chaleur en veille. Si la fuite cesse, il s'agit d'eau de condensation.
	Fuite d'eau au niveau de l'échangeur thermique ou des raccords du circuit d'eau.	Vérifiez l'étanchéité de tous les raccords, conduites et de la pompe à chaleur.
Lorsqu'elle fonctionne, le signal Wi-Fi ou la réception radio est perturbé(e).	L'appareil est équipé de convertisseurs de fréquence qui, de par leur conception, peuvent générer des courants de fuite à haute fréquence.	Si vous constatez des dysfonctionnements malgré un câble d'alimentation court, cessez d'utiliser l'appareil concerné et faites immédiatement vérifier l'alimentation électrique (par exemple, la prise de courant ou la rallonge) par un électricien qualifié.

 Si le problème persiste, veuillez contacter un technicien agréé ou l'équipe d'assistance Steinbach.

Message d'erreur à l'écran

Code d'erreur :	Cause :	Solution :
E 03	Débit d'eau trop faible	Augmentez le débit d'eau de la piscine grâce à la pompe à chaleur.
		Vérifiez la pompe qui achemine l'eau du bassin vers la pompe à chaleur.
		Si vous utilisez une vanne à trois voies ou un kit de dérivation dans le circuit d'eau, vérifiez que le réglage de la vanne est correct et qu'un débit d'eau suffisant est assuré.
E 04	Dégivrage	Attendez que la pompe à chaleur ait terminé le cycle de dégivrage automatique.
E 05	Pression trop élevée dans le circuit de refroidissement	Veillez contacter un technicien agréé ou l'équipe d'assistance Steinbach.
E 06	Pression trop faible dans le circuit de refroidissement	Veillez contacter un technicien agréé ou l'équipe d'assistance Steinbach.
E 09	Erreur de communication	Veillez contacter un technicien agréé ou l'équipe d'assistance Steinbach.
E 10	Erreur de communication	Veillez contacter un technicien agréé ou l'équipe d'assistance Steinbach.
E 12	Erreur capteur de température : pression trop élevée dans le circuit de refroidissement du compresseur	La température de l'eau du bassin est trop élevée ; réduisez la valeur de consigne.
E 15	Erreur capteur de température : alimentation en eau	Veillez contacter un technicien agréé ou l'équipe d'assistance Steinbach.
E 16	Erreur du capteur de température : circuit de refroidissement	Veillez contacter un technicien agréé ou l'équipe d'assistance Steinbach.
E 18	Erreur capteur de température : arrêt du compresseur	Veillez contacter un technicien agréé ou l'équipe d'assistance Steinbach.
E 20 **	Erreur du module du variateur de fréquence	Veillez contacter un technicien agréé ou l'équipe d'assistance Steinbach.

E 21	Erreur du capteur de température ambiante	Veillez contacter un technicien agréé ou l'équipe d'assistance Steinbach.
E 23	Mode refroidissement : température de sortie de l'eau trop basse	Augmentez la température de consigne en mode refroidissement.
E 27	Erreur du capteur de température de la sortie d'eau	Veillez contacter un technicien agréé ou l'équipe d'assistance Steinbach.
E 28	Erreur du moteur du ventilateur	Veillez contacter un technicien agréé ou l'équipe d'assistance Steinbach.
E 29	Erreur de température de retour du liquide de refroidissement	Veillez contacter un technicien agréé ou l'équipe d'assistance Steinbach.
E 32	Mode de fonctionnement « Chauffage » : température de sortie de l'eau trop élevée	Réduisez la température de consigne en mode chauffage.
E 33	Mode de fonctionnement « Refroidissement » : circuit de refroidissement trop chaud.	Augmentez la température de consigne en mode refroidissement.
		Nettoyez soigneusement les ailettes de l'échangeur thermique pour éliminer les salissures.



Si le problème persiste, veuillez contacter un technicien agréé ou l'équipe d'assistance Steinbach.

Caractéristiques techniques

Modèle :	Solid 7	Solid 9
Référence :	049401Z	049402Z
Dimensions de la piscine (volume d'eau) :	max. 35.000 L	max. 50.000 L
Puissance de chauffage * :	7 kW	9 kW
Puissance absorbée du chauffage * :	1,2 kW	1,5 kW
Courant absorbé du chauffage * :	6,6 A	8,2 A
Puissance de refroidissement * :	4,6 kW	5,8 kW
Puissance absorbée du refroidissement * :	1,35 kW	1,7 kW
Courant absorbé du refroidissement * :	6,1 A	7,7 A
Puissance absorbée maximale :	1,6 kW	2,1 kW
Courant absorbé maximal :	7,3 A	9,6 A
Tension et fréquence de fonctionnement ** :	220-240 V~, 50 Hz	220-240 V~, 50 Hz
Coefficient de performance COP * :	6	6
Ratio d'efficacité énergétique EER * :	3,4	3,4
Classe de protection :	I	I
Indice de protection :	IPX4	IPX4
Niveau de pression acoustique : (à 10 m de distance)	47 dB(A)	47 dB(A)
Débit d'eau :	min. 4.000 L/h	min. 5.000 L/h
* variable – en fonction des conditions ambiantes		
** courant alternatif monophasé		
CIRCUIT DE RÉFRIGÉRATION		
Pression d'aspiration nominale :	0,7 MPa	0,7 MPa
Pression d'aspiration maximale :	0,8 MPa	0,8 MPa
Pression de refoulement nominale :	1,9 MPa	1,9 MPa
Pression de refoulement maximale :	2,3 MPa	2,3 MPa
Réfrigérant :	R290	R290
Quantité maximale de réfrigérant :	350 g	450 g
Potentiel de réchauffement global (GWP) :	3	3
Équivalent CO ₂ :	1,05 kg	1,35 kg

COMMANDE RADIO

Application :	Steinbach Control
Fréquence de transmission :	2.483 MHz
Puissance d'émission effective (ERP) :	20 dBm

Augmentation de la température de l'eau du bassin

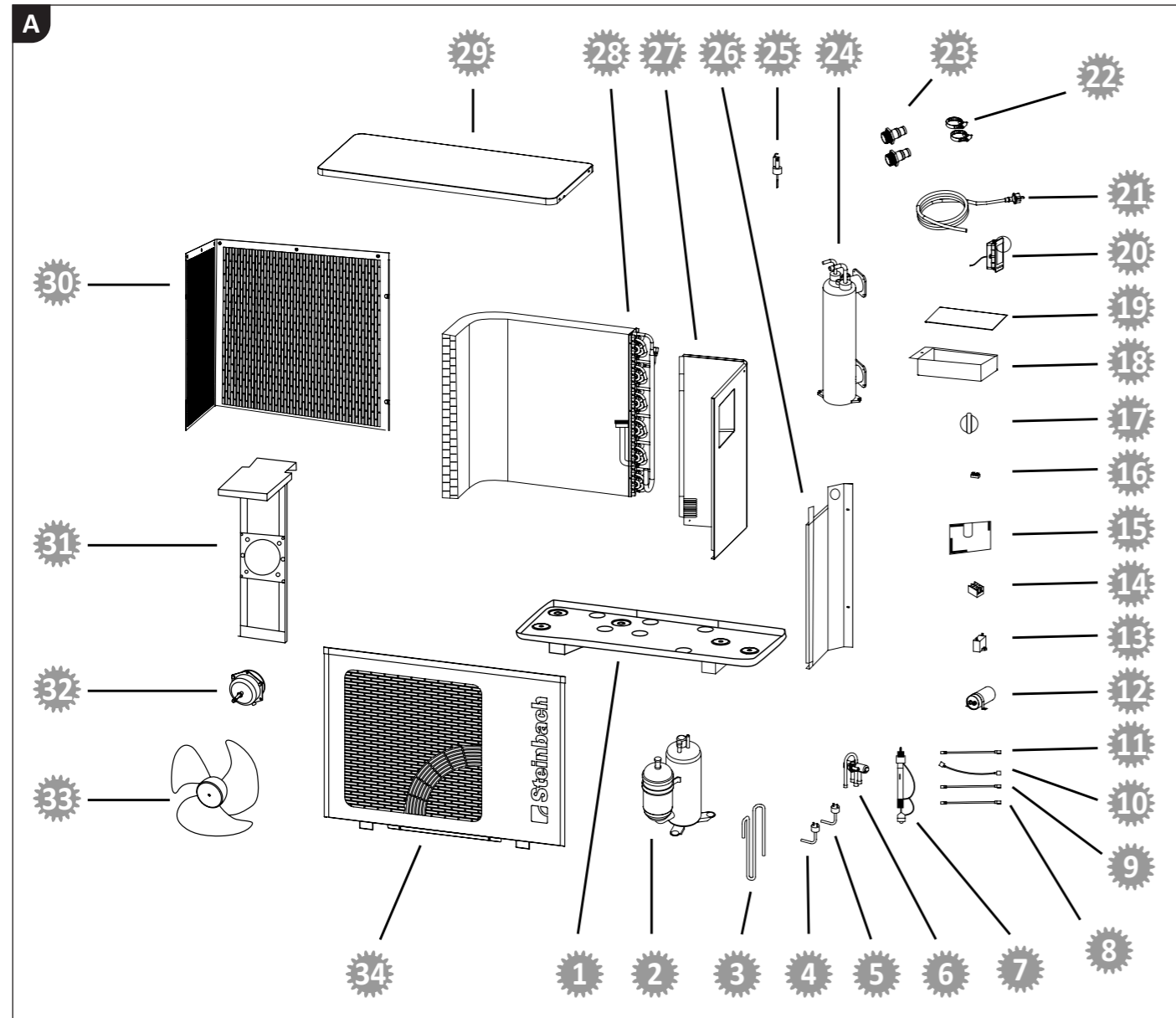
Paramètres pour les données de mesure de l'augmentation de la température en fonction du volume d'eau de la piscine :

- » Température ambiante = 26 °C
- » Température de l'eau = 26 °C
- » Teneur en sel de l'eau du bassin < 0,5 % (électrolyse au sel)

La perte de chaleur due à l'absence de couverture, d'isolation, etc. n'a pas été prise en compte.

Volume d'eau de la piscine	Solid 7	Solid 9
10.000 L	0,7°C/h	0,8°C/h
20.000 L	0,4°C/h	0,4°C/h
30.000 L	0,2°C/h	0,3°C/h
35.000 L	0,2°C/h	0,2°C/h
50.000 L	-	0,2°C/h

Pièces de rechange



Pos.	Pièce de rechange	Art. Nr.	Pos.	Pièce de rechange	Art. Nr.
22	Collier de serrage	060039	23	Raccord de tuyau	049334

Déclaration de conformité

CE Par la présente, la société Steinbach International GmbH déclare que le type d'équipement hertzien « pompe à chaleur » de la « série Solid », dans ses versions Solid 7 (049401Z) et Solid 9 (049402Z), est conforme à la directive 2014/53/UE. Le texte complet de la déclaration de conformité UE est disponible à l'adresse Internet suivante : www.steinbach-group.com

Élimination

Élimination de l'emballage

Triez l'emballage par type. Déposez le carton et le papier dans le bac à papier, et les films plastiques dans le bac de recyclage.

Élimination de l'appareil usagé

Les appareils usagés ne doivent pas être jetés avec les ordures ménagères ! Si l'appareil ne peut plus être utilisé, chaque consommateur est légalement tenu de remettre les appareils usagés séparément des ordures ménagères, par exemple dans un point de collecte de sa commune ou de son quartier. Cela garantit que les appareils usagés sont recyclés de manière appropriée et évite tout impact négatif sur l'environnement. C'est pourquoi les appareils électriques sont marqués du symbole ci-dessus.

Élimination du fluide frigorigène

L'appareil contient du fluide frigorigène. Le fluide frigorigène doit être éliminé de manière appropriée, en tant que déchet dangereux, dans un centre de collecte agréé à cet effet.