

## Contenido del paquete

- 1** Bomba de calor
- 2** Racor para manguera Ø 32/38 x 1 1/2" rosca exterior (2 uds.)
- 3** Junta; premontada en el racor (2 uds.)
- 4** Abrazadera para manguera Ø 32/38 mm (2 uds.)

### Componentes del equipo

- 5** Toma de corriente con interruptor
- 6** Salida de conexión de agua
- 7** Entrada de conexión de agua
- 8** Paso para el cable de alimentación (cable de alimentación no representado)
- 9** Intercambiador de calor de láminas
- 10** Entrada de control externa

### (C) Pantalla: elementos de control y visualización

- 1** Indicador **Modo frío**
- 2** Indicador **Modo automático**
- 3** Indicador **Modo calor**
- 4** Indicador **Toma de corriente conmutable**
- 5** Indicador **Entrada de control externa**
- 6** Indicador **Bloqueo de teclas**
- 7** Indicador **Wi-Fi**
- 8** Indicador **Temperatura de entrada (In)**
- 9** Indicador **Temperatura de consigna ajustada (Set)**
- 10** Indicador **Hora / Temporizador**
- 11** Indicador **Temporizador de la toma de corriente**
- 12** Indicador **Error**
- 13** Tecla **Control/Navegación ABAJO**
- 14** Tecla **Control/Navegación ARRIBA**
- 15** Tecla **Hora/Temporizador**
- 16** Tecla **ON/OFF**
- 17** Tecla **Modo de funcionamiento**

## Generalidades

### Lea y conserve el manual de instrucciones



Este manual de instrucciones corresponde a la bomba de calor Solid 7 o Solid 9 (en lo sucesivo, también denominada «el aparato» o «la bomba de calor»). Contiene información importante sobre la puesta en marcha y el funcionamiento.

Lea atentamente el manual de instrucciones, en especial las indicaciones de seguridad, antes de utilizar el aparato. El incumplimiento de este manual de instrucciones puede provocar lesiones graves o daños en el aparato.

Conserve el manual de instrucciones para su uso futuro. Si cede el aparato a terceros, asegúrese de entregarles también este manual de instrucciones.

### Uso previsto

Este aparato está diseñado exclusivamente para calentar o enfriar el agua que circula por él como parte de un sistema de tratamiento de agua para piscinas privadas.

La concentración de sal del agua no debe superar el 0,5 % (lo que equivale a 5 g/l o 5.000 ppm).

Este aparato solo debe utilizarse en exteriores.

Está destinado exclusivamente al uso privado y no es apto para el ámbito comercial.

Utilice el aparato únicamente tal y como se describe en este manual de instrucciones. Cualquier otro uso se considera no conforme y puede provocar daños materiales o incluso lesiones personales.

El aparato no es un juguete para niños.

El fabricante o el distribuidor no se hace responsable de los daños causados por un uso indebido o incorrecto.

## Explicación de los símbolos

Los siguientes símbolos se utilizan en este manual de instrucciones, en el dispositivo o en el embalaje.



Lea el manual de instrucciones y el resumen de instrucciones.



El manual de instrucciones contiene información adicional importante.



El manual de instrucciones contiene información importante sobre el mantenimiento y la reparación.



¡Peligro de incendio! Advertencia sobre sustancias inflamables.



¡Peligro de descarga eléctrica! Advertencia: hay tensión eléctrica.



Los productos marcados con este símbolo corresponden a la clase de protección I.



No utilice nunca cuchillos afilados ni otros objetos punzantes para abrir el embalaje. Podría dañar el contenido.

## Seguridad

En este manual de instrucciones se utilizan las siguientes palabras de advertencia.



**ADVERTENCIA!**

Este símbolo o palabra de advertencia indica un peligro de riesgo medio que, si no se evita, puede provocar la muerte o lesiones graves.



**PRECAUCIÓN!**

Este símbolo o palabra de advertencia indica un peligro de riesgo bajo que, si no se evita, puede provocar lesiones leves o moderadas.

**NOTA!**

Esta palabra de advertencia advierte de posibles daños materiales.

### Indicaciones generales de seguridad



**ADVERTENCIA!**

#### ¡Peligro de incendio y explosión!

El circuito de refrigerante del aparato contiene un gas altamente inflamable e inodoro a alta presión. En caso de fuga incontrolada de refrigerante, existe peligro de incendio y explosión. Debe respetarse un perímetro de seguridad de un metro alrededor del aparato.

- » Utilice el aparato exclusivamente al aire libre.
- » En la zona de seguridad no deben encontrarse fuentes de calor, fuego abierto ni fuentes de ignición, como enchufes o interruptores de luz.
- » Las ventanas, puertas, accesos a sótanos y otras aberturas del edificio no deben encontrarse en la zona de seguridad.
- » El aparato debe colocarse sobre una superficie firme, ya que el R290 es más pesado que el aire y, en caso de fuga, no debe llegar al suelo ni al alcantarillado.
- » Almacene el aparato únicamente en lugares bien ventilados.



**ADVERTENCIA!**

#### ¡Peligro de lesiones por falta de cualificación!

La falta de experiencia o destreza en el manejo de las herramientas necesarias, así como el desconocimiento de las normas regionales o reglamentarias aplicables a los trabajos manuales requeridos, pueden provocar lesiones graves o daños materiales.

- » Para todos aquellos trabajos cuyos riesgos no pueda evaluar debido a una falta de experiencia personal suficiente, contrate a un profesional cualificado.



**ADVERTENCIA!**

#### ¡Peligro de descarga eléctrica!

- » No utilice la bomba de calor si presenta daños visibles o si el cable de alimentación o el enchufe están defectuosos.
- » Conecte la bomba de calor únicamente a tomas de corriente instaladas según la normativa y protegidas por un interruptor diferencial (RCD) con una corriente de fuga máxima admisible de 30 mA.
- » Nunca desconecte el enchufe de la toma de corriente tirando del cable de alimentación, sino que debe sujetar siempre el enchufe.



**ADVERTENCIA!**

#### ¡Peligro de lesiones para personas con discapacidad o con falta de experiencia y conocimientos!

Un manejo inadecuado del aparato puede provocar lesiones graves o daños en el mismo.

- » No deje el aparato sin vigilancia mientras esté en funcionamiento.
- » Permita el acceso al aparato a otras personas solo después de que hayan leído íntegramente este manual y lo hayan comprendido en su esencia, o de que hayan sido informadas sobre el uso previsto y los riesgos asociados.

- » Nunca permita que personas con capacidades físicas, sensoriales o mentales reducidas (p. ej., niños o personas ebrias) o con falta de experiencia y conocimientos (p. ej., niños) se acerquen al aparato sin supervisión.

**⚠ PRECAUCIÓN!**

**¡Peligro de lesiones al mover equipos pesados!**

¡El equipo es pesado! Levantarlo de forma incorrecta o inclinarlo sin control puede provocar lesiones o daños en el equipo.

- » Levante, transporte o incline el equipo al menos entre dos personas, nunca solo.
- » Mantenga una postura corporal correcta (espalda recta, equilibrio firme, etc.).
- » Utilice medios de transporte (por ejemplo: transpaleta o plataforma rodante).
- » Utilice equipo de protección, como calzado de seguridad o guantes.

**Preparación**

**⚠ ADVERTENCIA!**

**¡Peligro de asfixia por el material de embalaje!**

El material de embalaje puede provocar la muerte por asfixia. El riesgo es especialmente elevado para los niños y las personas con discapacidad intelectual, que no pueden evaluar los peligros debido a su falta de conocimientos y experiencia.

- » Asegúrese de que los niños y las personas con discapacidad intelectual no jueguen con el material de embalaje.

**NOTA!**

Abrir el embalaje de forma descuidada, especialmente con objetos afilados o puntiagudos, puede dañar el dispositivo.

- » Abra el embalaje con el mayor cuidado posible.
- » No introduzca objetos afilados o puntiagudos en el embalaje.

**Compruebe que el contenido del envío esté completo y no presente daños**

1. Abra el embalaje con cuidado.
2. Saque todas las piezas del embalaje.
3. Compruebe que el contenido del envío esté completo.
4. Compruebe que el contenido del envío no presente daños.

**Limpieza básica del aparato**

1. Retire el material de embalaje y todas las láminas protectoras, si las hay.
2. Limpie todas las piezas del contenido del envío tal y como se describe en el capítulo «Limpieza».

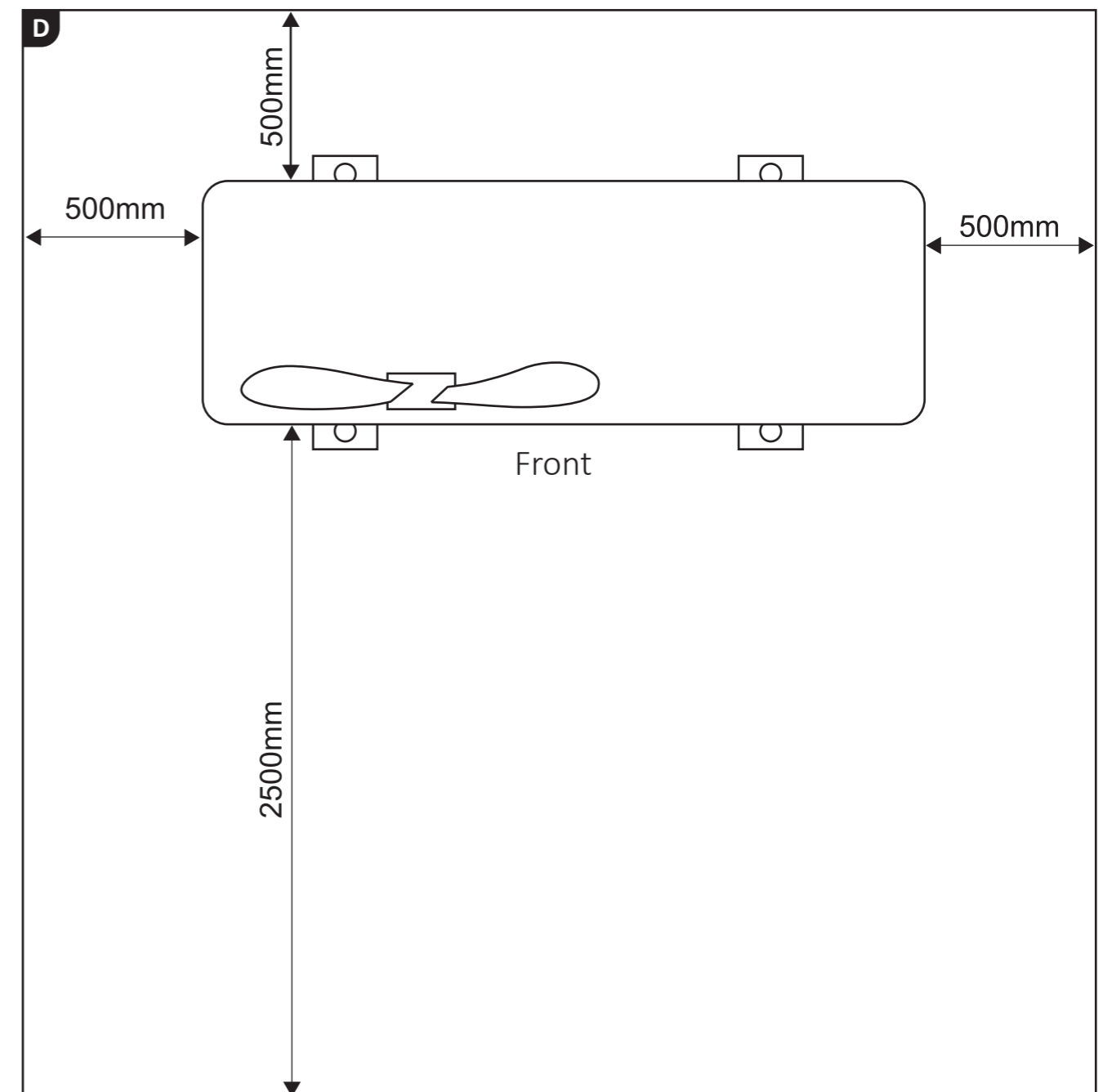
*El aparato está limpio y listo para su uso.*

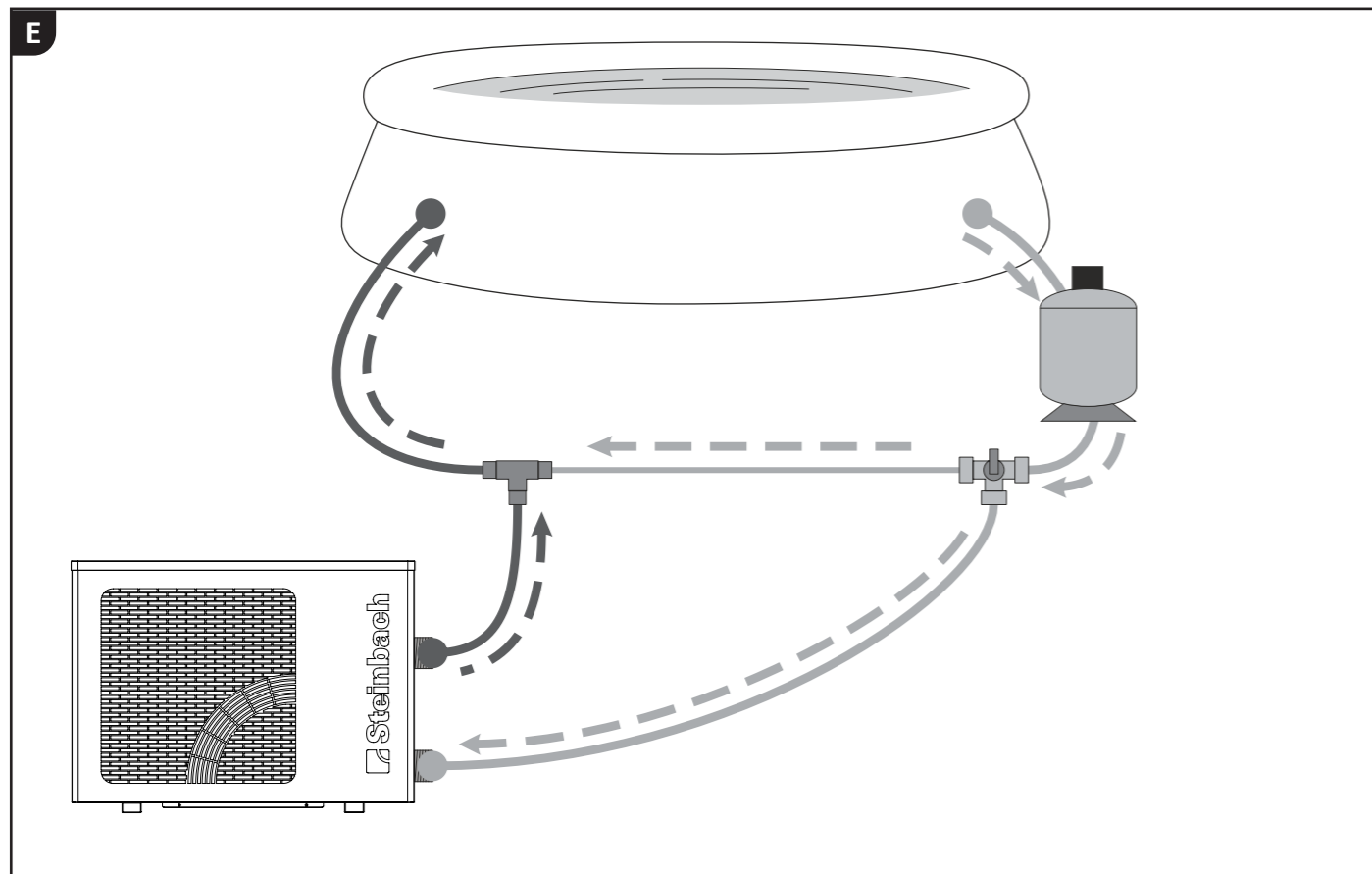
**Preparación del emplazamiento y las conexiones**

Una buena elección y preparación del emplazamiento simplifica considerablemente la instalación y el manejo de la bomba de calor. Deben cumplirse o tenerse en cuenta los siguientes requisitos:

- » Emplazamiento al aire libre
- » Suelo estable, nivelado e impermeable
- » Asegúrese de respetar la zona de seguridad (véase el capítulo «Indicaciones generales de seguridad»)
- » Distancia mínima necesaria respecto a paredes u objetos (véase fig. D)
- » Distancia mínima necesaria de 2 m respecto a la piscina.
- » Fácil conexión de las tuberías de agua
- » Fácil conexión a la red eléctrica
- » Fácil acceso a la pantalla
- » Posibilidad de drenar el agua de condensación

**i** Para un uso aún más eficiente de la bomba de calor, recomendamos además nuestro kit de derivación Steinbach (n.º de art. 060045).





**i** La bomba de calor debe funcionar con agua filtrada.

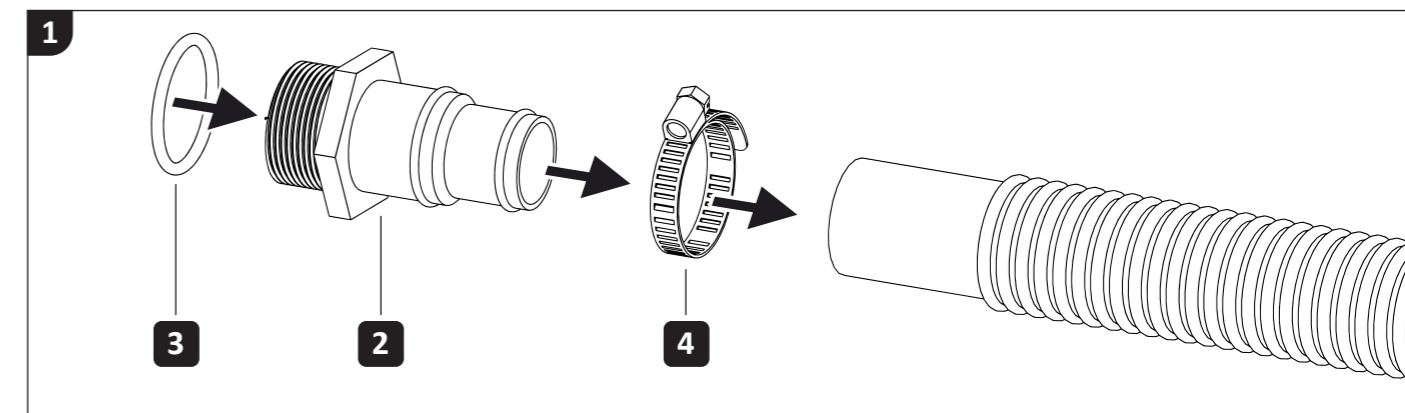
### Preparación del emplazamiento

1. Coloque la bomba de calor exactamente en la posición prevista para ella.
2. Tienda las mangueras desde el sistema de tratamiento de agua hasta el emplazamiento de la bomba de calor. Asegúrese de que todas las mangueras tendidas hacia la bomba de calor no estén tensas y no obstaculicen el paso.
3. Tienda un cable de alimentación para la bomba de calor (véase el capítulo «Datos técnicos»). Utilice un cable alargador o una toma de corriente con la clase de protección adecuada para las condiciones ambientales del punto de conexión.

La ubicación está preparada.

## Instalación

### Montar los adaptadores en los extremos de la manguera



1. Coloca una **abrazadera para manguera 4** en el extremo del conducto de entrada.
2. Coloca un **adaptador 2** en el extremo del conducto de entrada.
3. Fija el **adaptador 2** apretando la **abrazadera para manguera 4** en el extremo del conducto de entrada.
4. Coloca la **junta 3** sobre la rosca del **adaptador 2**.
5. Monta el segundo adaptador de la misma manera en el extremo del conducto de salida.

Los adaptadores están montados en los extremos de los tubos.

### Conexión de las tuberías de agua (conexión de mangueras)

1. Coloque la bomba de calor en el emplazamiento preparado.
2. Limpie los conectores de agua **de salida 6** y **de entrada 7** de la **bomba de calor 1** para eliminar los residuos más gruesos.
3. Limpie los **adaptadores 2** de los extremos de las mangueras de las tuberías de agua para eliminar los residuos más gruesos.
4. Atornille la tubería de salida a la salida de agua **Salida 6**.
5. Atornille la tubería de entrada a la entrada de agua **Entrada 7**.

Las mangueras de la piscina están conectadas.

### Conectar la alimentación eléctrica

Conecte el enchufe del extremo del **cable de alimentación 8** a la toma de corriente preparada en el lugar de instalación. En cuanto se establezca la conexión eléctrica, se encenderán todos los indicadores de la **pantalla C**.

## Descargas y enlaces de interés

Entre otros, en el siguiente código QR encontrará el manual de instrucciones de la bomba de calor, el registro del producto y el enlace a la aplicación «Steinbach Control».



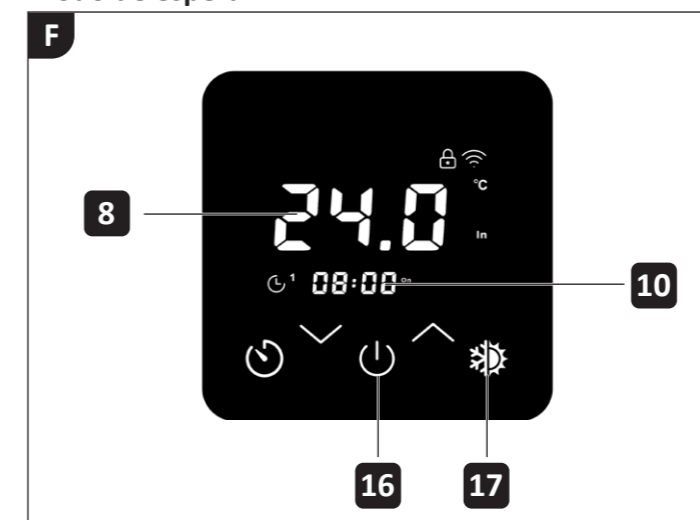
Mantenga la aplicación actualizada instalando las actualizaciones periódicamente. Solo así se puede garantizar un funcionamiento sin fallos del sistema de control a través de Bluetooth.

## Pantalla

### Modo de espera

En el modo de espera, la bomba de calor está lista para funcionar, pero desactivada. El agua no se calienta ni se enfría. Al pulsar el botón On/Off **16** durante unos 3 segundos, la bomba de calor alterna entre el modo de espera y un modo de funcionamiento.

### Modo de espera:



- » El indicador Temperatura **8** muestra la temperatura actual del agua de entrada..
- » El indicador Hora/Temporizador **10** muestra la hora actual.

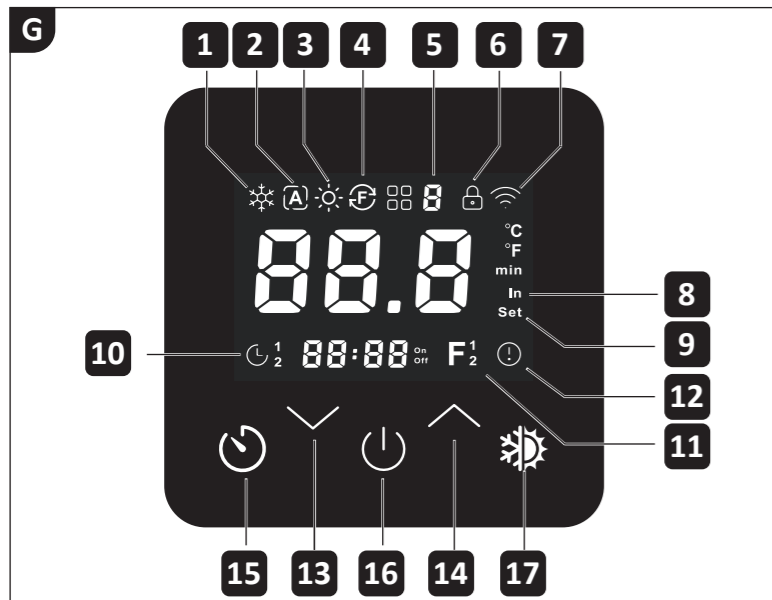
### Modos de funcionamiento

Al pulsar la tecla **Modo de funcionamiento** **17** la bomba de calor cambia entre los distintos modos de funcionamiento. La temperatura del agua ajustada puede estar entre +10 °C y +45 °C.

La bomba de calor dispone de los siguientes **modos de funcionamiento**:

1. Modo de funcionamiento **Calefacción**  
La bomba de calor calienta el agua de la piscina hasta la temperatura de consigna ajustada.
2. Modo de funcionamiento **Refrigeración**  
La bomba de calor enfría el agua de la piscina hasta la temperatura de consigna ajustada.
3. Modo de funcionamiento **Auto**  
La bomba de calor regula la temperatura del agua de la piscina, calentándola o enfriándola, hasta la temperatura de consigna ajustada.
4. Modo de funcionamiento **Descongelación**  
A bajas temperaturas ambientales, en el modo de funcionamiento Calefacción, la temperatura en el intercambiador de calor puede descender hasta tal punto que el agua de condensación se congele y el intercambiador de calor se hiele. La bomba de calor supervisa la temperatura en el intercambiador de calor y, si es necesario, lo descongela automáticamente.

## Indicadores activos en modo de funcionamiento:



- » Modo de funcionamiento: se ilumina el indicador **Modo frío 1**, **Modo automático 2** o **Modo calor 3**.
- » El indicador **Temperatura 18** muestra la temperatura actual del agua en la **entrada de agua (In) 7**.
- » El indicador Temporizador **ON/OFF 10** proporciona información sobre el control de tiempo. Si se ilumina el símbolo «1», el **temporizador 1** está activado. Si se ilumina el símbolo «2», el **temporizador 2** está activado.
- » El indicador **Hora/Temporizador 10** muestra la hora actual.

## Ahorro de energía



- Para reducir el consumo de energía y los costes asociados, puede tomar las siguientes medidas:
- » Si no va a utilizar la piscina durante más de una semana, apague la bomba de calor o reduzca la temperatura del agua ajustada.
  - » No utilice la bomba de calor si la temperatura ambiente es inferior a 5 °C.
  - » Cubra la piscina para protegerla de la pérdida de calor.

## Manejo

## ⚠ ADVERTENCIA!

**¡Peligro de muerte si se pone en marcha el sistema de tratamiento del agua mientras hay gente bañándose!**

El pelo o las prendas de ropa pueden quedar atrapados en la boca de aspiración de la piscina y, en casos extremos, retener a las personas bajo el agua e impedir que salgan a la superficie.

- » Nunca ponga en marcha los equipos del sistema de tratamiento del agua mientras haya personas en la piscina.
- » Impida cualquier acceso a la piscina mientras los dispositivos del sistema de tratamiento de agua estén en funcionamiento.

## ⚠ PRECAUCIÓN!

**¡Peligro de lesiones!**

Un equipo o accesorio dañado puede provocar lesiones.

- » Compruebe el equipo y los accesorios (véase el capítulo «Inspección»).

## NOTA!

Una ventilación reducida o bloqueada de la bomba de calor puede provocar una evacuación deficiente del calor o la humedad. Esto puede causar, por ejemplo, la formación de moho o el sobrecalentamiento del intercambiador de calor de láminas.

- » Limpie regularmente las rejillas situadas delante del ventilador y las aletas del intercambiador de calor, y asegúrese de que no entren impurezas, como hojas o similares, en el interior del intercambiador de calor.
- » Asegúrese de que la rejilla del intercambiador de calor nunca esté cubierta y de que el aire pueda circular libremente a través del equipo.

## Activar la calefacción

Seleccione este modo de funcionamiento si la temperatura del agua de la piscina se mantiene por debajo de la temperatura deseada.



El calentamiento del agua de la piscina se produce más rápidamente cuando el caudal de la bomba de calor es máximo (véanse los datos técnicos). Esto hace que la diferencia de temperatura entre el agua de la piscina y el agua calentada en la entrada de la piscina sea menor y, por lo tanto, menos perceptible. Mida y anote el cambio de la temperatura actual del agua cada 30 minutos para determinar el calentamiento real del agua de la piscina.

## Activar el modo de funcionamiento «Calefacción»

1. Encienda el sistema de filtrado.  
La bomba de calor necesita un caudal de agua suficiente para funcionar.
2. Desactive el bloqueo de teclas, si está activo, manteniendo pulsadas las teclas **Control/Navegación ABAJO 13** y **Control/Navegación ARRIBA 14** durante 3 segundos.  
El indicador **Bloqueo de teclas 6** se apaga.  
El **bloqueo de teclas 6** se activa automáticamente si no se realiza ninguna entrada durante 60 segundos.
3. Mantenga pulsada la tecla **Encendido/Apagado 16** durante 3 segundos.  
La bomba de calor pasa del modo de espera al modo de funcionamiento.
4. Pulse la tecla **Modo de funcionamiento 17** hasta que se active el modo de funcionamiento deseado.  
El indicador **Modo de calefacción 3** se ilumina.  
De forma análoga al modo de funcionamiento **Calefacción**, también se puede seleccionar el modo de funcionamiento **Automático**.  
El modo de funcionamiento **Calefacción** está activado.

**i** Si aparece el código de error «E 03» en la pantalla, significa que el caudal de agua que pasa por la bomba de calor es demasiado bajo. Puede aumentar el caudal utilizando la válvula de tres vías de un kit de derivación. Consulte también la información detallada en el capítulo «Solución de problemas».

#### Ajustar la temperatura deseada

1. Desactive el bloqueo de teclas, si está activo, manteniendo pulsadas las teclas **Control/Navegación ABAJO 13** y **Control/Navegación ARRIBA 14** durante 3 segundos.  
*El indicador Bloqueo de teclas 6 se apaga.*  
El **bloqueo de teclas** se activa automáticamente si no se realiza ninguna entrada durante 60 segundos.
2. Pulse las teclas **Control/Navegación ABAJO 13** o **Control/Navegación ARRIBA 14** hasta ajustar la temperatura de consigna deseada.  
*El indicador Temperatura de consigna ajustada (Set) 9 muestra parpadeando la temperatura de consigna deseada.*
3. Pulse la tecla **ON/OFF 16** para confirmar la selección.  
La bomba de calor se pone en marcha tan pronto como la temperatura de entrada (In) sea aproximadamente 1 °C inferior a la temperatura de consigna (Set).  
*La temperatura de consigna deseada ya está ajustada.*

#### Activar refrigeración

Seleccione este modo de funcionamiento si la temperatura del agua de la piscina, por ejemplo debido a la radiación solar, se mantiene constantemente por encima de la temperatura deseada y no se enfría lo suficiente durante la noche.

**i** El calentamiento del agua de la piscina se produce más rápidamente con el caudal máximo de la bomba de calor (véanse los datos técnicos). Esto hace que la diferencia de temperatura entre el agua de la piscina y el agua calentada en la entrada de la piscina sea menor y, por lo tanto, menos perceptible. Mida y anote el cambio de la temperatura actual del agua cada 30 minutos para determinar el calentamiento real del agua de la piscina.

#### Activar el modo de funcionamiento «Refrigeración»

1. Encienda el sistema de filtrado.  
La bomba de calor necesita un caudal de agua suficiente para funcionar.
2. Desactive el bloqueo de teclas, si está activo, manteniendo pulsadas las teclas **Control/Navegación ABAJO 13** y **Control/Navegación ARRIBA 14** durante 3 segundos.  
*El indicador Bloqueo de teclas 6 se apaga.*  
El **bloqueo de teclas** se activa automáticamente si no se realiza ninguna entrada durante 60 segundos.
3. Mantenga pulsada la tecla **Encendido/Apagado 16** durante 3 segundos.  
*La bomba de calor pasa del modo de espera al modo de funcionamiento.*
4. Pulse la tecla **Modo de funcionamiento 17** hasta que se active el modo deseado.  
*El indicador Modo refrigeración 1 se ilumina.*  
Al igual que en el modo de funcionamiento **Refrigeración**, también se puede seleccionar el modo de funcionamiento **Automático**.

*El modo de funcionamiento Refrigeración está activado.*

**i** Si aparece el código de error «E 03» en la pantalla, significa que el caudal de agua que pasa por la bomba de calor es demasiado bajo. Puede aumentar el caudal utilizando la válvula de tres vías de un kit de derivación. Consulte también la información detallada en el capítulo «Solución de problemas» (véase «Solución de problemas»).

#### Ajustar la temperatura deseada

1. Desactive el bloqueo de teclas, si está activo, manteniendo pulsadas las teclas **Control/Navegación ABAJO 13** y **Control/Navegación ARRIBA 14** durante 3 segundos.  
*El indicador Bloqueo de teclas 6 se apaga.*  
El **bloqueo de teclas** se activa automáticamente si no se realiza ninguna entrada durante 60 segundos.
2. Pulse las teclas **Control/Navegación ABAJO 13** o **Control/Navegación ARRIBA 14** hasta que se haya ajustado la temperatura de consigna deseada.  
*El indicador Temperatura de consigna ajustada (Set) 9 muestra la temperatura de consigna deseada parpadeando.*
3. Pulse la tecla **ON/OFF 16** para confirmar la selección.  
La bomba de calor se pone en marcha tan pronto como la temperatura de entrada (In) sea aproximadamente 1 °C inferior a la temperatura de consigna (Set).  
*La temperatura de consigna deseada ya está ajustada.*

#### Descongelación manual

Cuando la temperatura ambiente es baja, en el modo de funcionamiento **Calefacción** la temperatura del intercambiador de calor puede descender hasta tal punto que el agua de condensación se congele y el intercambiador se cubra de hielo. El aparato supervisa la temperatura y, si es necesario, se descongela automáticamente, aunque también ofrece la posibilidad de iniciar el proceso de descongelación manualmente.

#### Activar el modo de descongelación

1. En primer lugar, active el modo de funcionamiento Calefacción.  
*El indicador Modo calefacción 3 se ilumina.*
2. Mantenga pulsados simultáneamente los botones **Modo de funcionamiento 17** y **Control/Navegación ABAJO 13** durante unos 3 segundos.  
*El símbolo de calefacción 3 se ilumina y el símbolo de refrigeración 1 parpadea en la pantalla. El modo de desempañado está activado.*
3. Espere unos minutos hasta que finalice el proceso de desempañado.  
*El símbolo de refrigeración 1 deja de parpadear.*

*El intercambiador de calor se ha desempañado. El desempañado manual ha finalizado.*

#### Cambiar la escala de temperatura [°C/°F]

La bomba de calor permite visualizar todas las temperaturas medidas y ajustadas en °C o °F. Mantenga pulsadas simultáneamente las teclas **Control/Navegación ABAJO 13**, **Control/Navegación ARRIBA 14** y **Tecla (ON/OFF) 16** durante unos 5 segundos para cambiar entre las escalas de temperatura. Se iluminará el símbolo correspondiente en la pantalla.

#### Bloqueo de teclas

El bloqueo de teclas se activa automáticamente si no se realiza ninguna acción durante 60 segundos. Cuando el bloqueo de teclas está activo, se ilumina el indicador **Bloqueo de teclas 6**. Cuando el bloqueo de teclas está desactivado, el indicador **Bloqueo de teclas 6** se apaga. Al mantener pulsadas las teclas **Control/Navegación ABAJO 13** o **Control/Navegación ARRIBA 14** durante 3 segundos, se activa o desactiva el bloqueo de teclas, respectivamente.

#### Ajustar la hora

La bomba de calor dispone de un reloj en tiempo real que permite programarla mediante un temporizador.

**i** El reloj sigue funcionando durante varios días incluso sin suministro eléctrico.

### Ajustar el reloj

1. Desactive el bloqueo de teclas, si está activo, manteniendo pulsadas las teclas **Control/Navegación ABAJO 13** y **Control/Navegación ARRIBA 14** durante 3 segundos.  
*El indicador Bloqueo de teclas 6 se apaga.*  
El **bloqueo de teclas** se activa automáticamente si no se realiza ninguna entrada durante 60 segundos.
2. Mantenga pulsados (varias veces) los botones **Control/Navegación ABAJO 13** y **Control/Navegación ARRIBA 14** durante 3 segundos.  
*La pantalla Hora/Temporizador 10 parpadea. Se puede ajustar la hora.*
3. Pulse el botón **Hora/Temporizador 15**.  
*Los dos indicadores de siete segmentos para las horas de la pantalla Hora/Temporizador 10 parpadean.*
4. Pulse (varias veces) las teclas **Control/Navegación ABAJO 13** y **Control/Navegación ARRIBA 14** para ajustar las horas de la hora.
5. Pulse la tecla **Hora/Temporizador 15** para confirmar la entrada.  
*Los dos indicadores de siete segmentos para los minutos de la pantalla Hora/Temporizador 10 parpadean.*
6. Pulse (varias veces) las teclas **Control/Navegación ABAJO 13** y **Control/Navegación ARRIBA 14** para ajustar los minutos de la hora.
7. Pulse la tecla **Hora/Temporizador 15** para confirmar la entrada.  
*El reloj está ajustado.*

### Temporizadores del control del aparato

La bomba de calor dispone de dos temporizadores que se pueden configurar a través de la pantalla del aparato. Cada uno de los temporizadores cuenta con dos horas programables libremente. Las horas de encendido y apagado de cada temporizador deben ser diferentes entre sí y los temporizadores no deben solaparse.

- » En la primera hora, el control activa la bomba de calor y la pone en el último modo de funcionamiento activo.
- » En el segundo momento, el control desactiva la bomba de calor y la pone en modo de espera.



Para poder controlar la bomba de calor mediante los temporizadores de la aplicación «Steinbach Control», es necesario desactivar ambos temporizadores del control del aparato a través de la pantalla. No se produce ninguna transferencia de los ajustes del aparato a la aplicación ni viceversa.

### Configurar (activar) el temporizador del control del dispositivo a través de la pantalla

1. Desactive el bloqueo de teclas, si está activo, manteniendo pulsadas las teclas **Control/Navegación ABAJO 13** y **Control/Navegación ARRIBA 14** durante 3 segundos.  
*El indicador Bloqueo de teclas 6 se apaga.*  
El **bloqueo de teclas** se activa automáticamente si no se realiza ninguna entrada durante 60 segundos.
2. Mantenga pulsados simultáneamente los botones **Hora/Temporizador 15** y **Control/Navegación ARRIBA 14** durante 3 segundos para activar los ajustes del temporizador.  
*El indicador Temporizador ON/OFF 10 se ilumina y el símbolo «1» parpadea. El temporizador 1 se puede configurar.*
3. Pulse (varias veces) las teclas **Control/Navegación ABAJO 13** y **Control/Navegación ARRIBA 14** para cambiar entre el **temporizador 1** y el **temporizador 2**.  
*El símbolo del temporizador deseado («1» o «2») parpadea.*
4. Pulse el botón **Hora/Temporizador 15** para confirmar su selección.  
*Las dos pantallas de siete segmentos correspondientes a las horas de la pantalla Hora/Temporizador 10 parpadean.*
5. Pulse las teclas **Control/Navegación ABAJO 13** y **Control/Navegación ARRIBA 14** para ajustar las **horas** de la hora de activación automática del modo de funcionamiento.
6. Pulse la tecla **Hora/Temporizador 15** para confirmar la entrada.  
*Los dos dígitos de siete segmentos correspondientes a los minutos de la pantalla Hora/Temporizador 10 parpadean.*
7. Pulse las teclas **Control/Navegación ABAJO 13** y **Control/Navegación ARRIBA 14** para ajustar los **minutos** de la hora de activación automática del modo de funcionamiento..
8. Pulse la tecla **Hora/Temporizador 15** para confirmar la entrada.  
*Las dos pantallas de siete segmentos correspondientes a las horas de la pantalla Hora/Temporizador 10 parpadean.*
9. Pulse las teclas **Control/Navegación ABAJO 13** y **Control/Navegación ARRIBA 14** para ajustar las **horas** a las que se activará automáticamente el **modo de espera**.
10. Pulse la tecla **Hora/Temporizador 15** para confirmar la entrada.  
*Los dos dígitos de siete segmentos correspondientes a los minutos de la pantalla Hora/Temporizador 10 parpadean.*
11. Pulse las teclas **Control/Navegación ABAJO 13** y **Control/Navegación ARRIBA 14** para ajustar los minutos a las que se activará automáticamente el **modo de espera**.
12. Pulse la tecla **Hora/Temporizador 15** para confirmar la entrada.  
*El indicador Hora/Temporizador 10 se ilumina. El símbolo del temporizador seleccionado parpadea.*
13. Pulse el botón **ON/OFF 16** para guardar los ajustes.  
*El símbolo del temporizador correctamente configurado se ilumina.*  
Tras 30 segundos sin realizar ninguna acción, los ajustes se guardan automáticamente y se sale del menú del temporizador.

*El temporizador está configurado y activado.*

### Desactivar el temporizador del control del dispositivo a través de la pantalla

- Desactive el bloqueo de teclas, si está activo, manteniendo pulsadas las teclas **Control/Navegación ABAJO 13** y **Control/Navegación ARRIBA 14** durante 3 segundos.  
*El indicador Bloqueo de teclas 6 se apaga.*  
El **bloqueo de teclas** se activa automáticamente si no se realiza ninguna entrada durante 60 segundos.
- Mantenga pulsados simultáneamente los botones **Hora / Temporizador 15** y **Control/Navegación ARRIBA 14** durante 3 segundos para activar los ajustes del temporizador.  
*El indicador Temporizador ON/OFF 10 se ilumina y el símbolo «1» parpadea.*
- Pulse (varias veces) las teclas **Control/Navegación ABAJO 13** y **Control/Navegación ARRIBA 14** para cambiar entre el **temporizador 1** y el **temporizador 2**.  
*El símbolo del temporizador deseado («1» o «2») parpadea.*
- Para desactivar el temporizador seleccionado («1» o «2»), mantenga pulsado el botón **Modo de funcionamiento 17** durante 3 segundos.
- Pulse el botón **ON/OFF 16** para guardar la configuración.  
*El símbolo del temporizador configurado se apaga.*  
Repita el proceso si también desea desactivar el segundo temporizador del aparato. Tras 30 segundos sin realizar ninguna acción, los ajustes se guardan automáticamente y se sale del menú del temporizador.  
*El temporizador está activo/inactivo.*

### Entrada de control externa

El encendido y apagado de la bomba de calor se realiza exclusivamente a través del contacto de conmutación externo. Como contacto de conmutación externo se puede utilizar, por ejemplo, un interruptor de accionamiento manual o controlado por wifi. Asimismo, se pueden emplear contactos de relé sin potencial, como los de los sistemas de gestión de energía solar. De este modo, la bomba de calor se puede activar o desactivar automáticamente en función de la energía solar disponible. A través del contacto de conmutación externo, la bomba de calor se activa cuando el contacto está cerrado y se desactiva cuando está abierto. Todos los ajustes del dispositivo, como el tipo de funcionamiento, el modo de funcionamiento y la temperatura de consigna, no se ven afectados y deben seguir realizándose directamente en la bomba de calor o a través de la aplicación.

### Entrada de control externa activada/desactivada

- Si el bloqueo de teclas está activado, mantenga pulsadas las teclas **Control/Navegación ABAJO 13** y **Control/Navegación ARRIBA 14** durante 3 segundos.  
*El indicador Bloqueo de teclas 6 se apaga.*  
El bloqueo de teclas se activa automáticamente si no se realiza ninguna acción durante 60 segundos.
- Mantenga pulsado el botón **Modo de funcionamiento 17** durante 10 segundos. Ahora se encuentra en el menú de parámetros.
- Utilice la tecla **Control/Navegación ABAJO 13** o **Control/Navegación ARRIBA 14** para desplazarse por el menú hasta que aparezca el valor «P11» en la parte inferior derecha de la pantalla.  
*El valor «P11» parpadea.*
- Pulse la tecla **Modo de funcionamiento 17** para seleccionar el parámetro «P11».
- Haga clic en **Control/Navegación ABAJO 13** para establecer el valor «1».  
*El valor «1» parpadea.*
- Pulse repetidamente el botón **Modo de funcionamiento 17** para establecer el parámetro «1».  
*La entrada de control externa está activa.*
- Para desactivar la entrada de control externa, repita los pasos descritos anteriormente hasta el paso 4 inclusive y, a continuación, seleccione el valor de parámetro «0».  
*La entrada de control externa está desactivada.*

### Modo de funcionamiento con bomba externa

Para funcionar, la bomba de calor necesita un caudal de agua suficiente, que debe ser proporcionado por una bomba de agua externa. El aparato dispone de una toma de corriente con interruptor que permite alimentar y controlar la bomba externa.

Hay tres modos disponibles:

**0:** La toma de corriente no recibe alimentación eléctrica.

**1:** La toma de corriente solo recibe alimentación eléctrica cuando la bomba de calor está calentando o enfriando activamente. Cuando se alcanza la temperatura de consigna ajustada, la bomba de calor pasa al modo de espera. En este estado, se interrumpe automáticamente el suministro eléctrico a la toma de corriente y, con ello, el funcionamiento de la bomba de agua conectada.

**2:** La toma de corriente controlada sigue recibiendo alimentación tanto durante el funcionamiento en modo calefacción o refrigeración como una vez alcanzada la temperatura de consigna. El suministro de corriente permanece activo mientras la bomba de calor no pase al modo de espera.

### Activar/desactivar el modo de funcionamiento con bomba externa

- Si el bloqueo de teclas está activado, mantenga pulsadas las teclas **Control/Navegación ABAJO 13** y **Control/Navegación ARRIBA 14** durante 3 segundos.  
*El indicador Bloqueo de teclas 6 se apaga.*  
El bloqueo de teclas se activa automáticamente si no se realiza ninguna acción durante 60 segundos.
- Mantenga pulsado el botón **Modo de funcionamiento 17** durante 10 segundos. Ahora se encuentra en el menú de parámetros.
- Utilice la tecla **Control/Navegación ABAJO 13** o **Control/Navegación ARRIBA 14** para desplazarse por el menú hasta que aparezca el valor «P10» en la parte inferior derecha de la pantalla.  
*El valor «P10» parpadea.*
- Pulse el botón **Modo de funcionamiento 17** para seleccionar el parámetro «P10».
- Haga clic en **Control/Navegación ABAJO 13** para ajustar el valor deseado: «0», «1» o «2».  
*El valor seleccionado parpadeará.*
- Pulse repetidamente el botón **Modo de funcionamiento 17** para establecer el valor del parámetro seleccionado en «1» o «2».  
*El modo de funcionamiento de la bomba externa está configurado.*
- Para desactivar el modo de funcionamiento de la bomba externa, repita los pasos descritos anteriormente hasta el paso 4 inclusive y, en los pasos siguientes, seleccione el valor de parámetro «0».  
*El modo de funcionamiento de la bomba externa está desactivado.*

### Toma de corriente con interruptor

El dispositivo cuenta con una toma de corriente con interruptor que permite, por ejemplo, alimentar y controlar la bomba externa.



La toma de corriente con interruptor se entrega de fábrica sin tensión.

### Activar la toma de corriente con interruptor

**⚠ ADVERTENCIA!**

**¡Peligro de descarga eléctrica!**

Cuando está encendida, la toma de corriente con interruptor está bajo tensión. No toque la entrada de la toma de corriente con las manos desnudas ni con objetos conductores para evitar descargas eléctricas.

1. Si el bloqueo de teclas está activado, mantenga pulsadas las teclas **Control/Navegación ABAJO 13** y **Control/Navegación ARRIBA 14** durante 3 segundos.  
*El indicador Bloqueo de teclas 6 se apaga.*  
El bloqueo de teclas se activa automáticamente si no se realiza ninguna acción durante 60 segundos.
2. Mantenga pulsadas simultáneamente las teclas **Modo de funcionamiento 17** y **Control/Navegación ARRIBA 14** durante 3 segundos.  
*Aparece el indicador Toma de corriente con interruptor 4.*  
En este ajuste, la toma de corriente con interruptor recibe alimentación eléctrica de forma permanente, independientemente del estado de la bomba de calor. La toma de corriente con interruptor está activada.

### Desactivar la toma de corriente con interruptor

Para desactivar la toma de corriente con interruptor, mantenga pulsadas (varias veces) simultáneamente las teclas **Modo de funcionamiento 17** y **Control/Navegación ARRIBA 14** durante 3 segundos.

*La indicación Toma de corriente con interruptor 4 se apaga.*

En este ajuste, la toma de corriente con interruptor queda sin tensión de forma permanente, independientemente del estado del equipo de la bomba de calor.

*La toma de corriente con interruptor está desactivada.*

### Configurar (activar) el temporizador de la toma de corriente programable a través de la pantalla

#### NOTA!

La bomba de calor dispone de una toma de corriente programable adicional que puede controlarse de forma independiente del funcionamiento principal mediante su propio temporizador. Para poder activar el temporizador de la toma de corriente programable, primero debe activar la toma de corriente programable. Encontrará más información al respecto en el capítulo: Activar la toma de corriente programable.

1. La toma de corriente con interruptor debe estar activada. (Encontrará más información al respecto en el capítulo: «Activar la toma de corriente con interruptor»).
2. Si el bloqueo de teclas está activado, mantenga pulsadas las teclas **Control/Navegación ABAJO 13** y **Control/Navegación ARRIBA 14** durante 3 segundos.  
*El indicador Bloqueo de teclas 6 se apaga.*  
El bloqueo de teclas se activa automáticamente si no se realiza ninguna acción durante 60 segundos.  
Mantenga pulsados simultáneamente los botones Hora/Temporizador 15 y Control/Navegación ARRIBA 14 durante 3 segundos.  
*El símbolo del temporizador («1») parpadea.*
3. Pulse **Control/Navegación ABAJO 13** para acceder a los temporizadores de las tomas de corriente con interruptor «F1» o «F2».
4. Seleccione el temporizador deseado de la toma de corriente con interruptor («F1» o «F2»). En cuanto parpadee el temporizador correspondiente, pulse la tecla **Hora/Temporizador 15** para confirmar el temporizador seleccionado («F1» o «F2»).
5. Los dos dígitos de siete segmentos que indican las horas en la pantalla **Hora/Temporizador 10** parpadean. Pulse las teclas **Control/Navegación ABAJO 13** o **Control/Navegación ARRIBA 14** para ajustar las horas de la hora a la que se activará automáticamente la toma de corriente.
6. Pulse la tecla **Hora/Temporizador 15** para confirmar la entrada.  
Los dos indicadores de siete segmentos correspondientes a los minutos de la pantalla **Hora/Temporizador 10** parpadean.
7. Pulse las teclas **Control/Navegación ABAJO 13** o **Control/Navegación ARRIBA 14** para ajustar los minutos de la hora de activación automática de la toma de corriente.  
Pulse la tecla **Hora/Temporizador 15** para confirmar la entrada..  
Repita este proceso para configurar el segundo temporizador.  
Al pulsar el botón **ON/OFF 16** volverá a la pantalla predeterminada..  
El símbolo del temporizador correctamente ajustado se ilumina.

El temporizador está ajustado y activado.



Si la toma de corriente con interruptor está activada pero no se ha programado ningún temporizador, esto equivale a un funcionamiento continuo de 24 horas (siempre activa y bajo tensión). En este caso, se puede utilizar como alternativa un temporizador externo, por ejemplo, el de una bomba de filtrado.

### Temporizador para la toma de corriente con interruptor – Sincronización horaria

La bomba de calor dispone de dos tipos de temporizadores independientes:

- » Temporizador de la bomba de calor
- » Temporizador de la toma de corriente con interruptor

Al configurar los temporizadores, es imprescindible asegurarse de que no se produzca ningún solapamiento horario entre estos dos tipos de temporizadores. Esto significa que:

- » Los horarios de encendido y apagado del temporizador de la bomba de calor no deben coincidir con los horarios de encendido y apagado del enchufe con interruptor.
- » Dentro de un mismo temporizador (por ejemplo, varios temporizadores para el enchufe con interruptor o varios temporizadores para la bomba de calor) tampoco deben solaparse los intervalos de tiempo.

### Desactivar el temporizador de la toma de corriente programable en la pantalla

1. La toma de corriente con interruptor debe estar activada. (Encontrará más información al respecto en el capítulo: «Activar la toma de corriente con interruptor»).
2. Si el bloqueo de teclas está activado, mantenga pulsadas las teclas **Control/Navegación ABAJO 13** y **Control/Navegación ARRIBA 14** durante 3 segundos.  
*El indicador Bloqueo de teclas 6 se apaga.*  
El bloqueo de teclas se activa automáticamente si no se realiza ninguna acción durante 60 segundos.
3. Mantenga pulsados simultáneamente los botones **Hora / Temporizador 15** y **Control/Navegación ARRIBA 14** durante 3 segundos.  
*El símbolo del temporizador («1») parpadea.*
4. Pulse **Control/Navegación ABAJO 13** para acceder al temporizador de los enchufes programables «F1» o «F2».
5. Seleccione el temporizador deseado del enchufe programable («F1» o «F2») parpadea).
6. Para desactivar el temporizador seleccionado («F1» o «F2»), mantenga pulsada la tecla **Modo de funcionamiento 17** durante 3 segundos.
7. Pulse la tecla **ON/OFF 16** para guardar la configuración.  
El símbolo del temporizador configurado se apaga.  
Repita el proceso si también desea desactivar el segundo temporizador de la toma de corriente. Tras 30 segundos sin realizar ninguna acción, los ajustes se guardan automáticamente y se cierra el menú del temporizador.  
*El temporizador está activo / inactivo*

### Resumen de temporizadores

En el resumen de temporizadores se muestran de forma clara todos los temporizadores activados actualmente, así como los tiempos configurados para cada uno de ellos. Tenga en cuenta que los temporizadores de la toma de corriente programable solo se muestran en este resumen si dicha toma está activada. Si la toma de corriente programable está desactivada, sus temporizadores no se muestran. En ese caso, solo son visibles los temporizadores de los dispositivos.

En el resumen de temporizadores puede consultar todos los ajustes de los temporizadores, pero no realizar cambios. Encontrará información sobre cómo editar cada uno de los temporizadores en los capítulos correspondientes «Temporizadores del control del dispositivo» y «Temporizadores de la toma de corriente con temporizador».

- Si el bloqueo de teclas está activado, mantenga pulsadas las teclas **Control/Navegación ABAJO 13** y **Control/Navegación ARRIBA 14** durante 3 segundos.  
*El indicador Bloqueo de teclas 6 se apaga.*  
El bloqueo de teclas se activa automáticamente si no se realiza ninguna acción durante 60 segundos.
- Mantenga pulsadas simultáneamente las teclas **Hora/Temporizador 15** y **Control/Navegación ABAJO 13** durante 3 segundos.  
Ahora se encuentra en la pantalla de resumen del temporizador.
- Pulse las teclas **Control/Navegación ABAJO 13** o **Control/Navegación ARRIBA 14** para desplazarse por la pantalla de resumen del temporizador.

### Restablecer los ajustes de fábrica

- Pulse el botón **ON/OFF 16** para poner la bomba de calor en modo de espera..  
*Todos los indicadores de los modos de funcionamiento se apagan. La bomba de calor se encuentra en modo de espera.*
- Mantenga pulsados simultáneamente los botones **ON/OFF 16** y **Modo de funcionamiento 17** durante unos 10 segundos.  
*Se oirá una señal acústica. El control de la bomba de calor se ha restablecido a los ajustes de fábrica.*

### Emparejar la aplicación con el dispositivo

Para controlar su bomba de calor con el smartphone, es necesario emparejarlos previamente. Para ello, es imprescindible que su smartphone esté conectado a un router WiFi cuya señal WiFi también pueda recibir la bomba de calor.



Tenga en cuenta que la aplicación «Steinbach Control» solo es compatible con el canal de 2,4 GHz del router WiFi. Para el emparejamiento, el canal de 5,0 GHz del router WiFi debe estar desactivado.

La aplicación le permite modificar los siguientes ajustes de la bomba de calor a través de su smartphone:

- » Modificar la temperatura de consigna del agua de la piscina
- » Cambiar el modo de funcionamiento Pasar al modo de espera
- » Cambiar el nivel de potencia
- » Configurar el temporizador
- » Ver las temperaturas medidas

### La primera vez que te emparejas

- Pulse el botón **ON/OFF 16**.  
*La bomba de calor está activada y se encuentra en modo de funcionamiento.*
- Si el bloqueo de teclas está activado, mantenga pulsadas las teclas **Control/Navegación ABAJO 13** y **Control/Navegación ARRIBA 14** durante 3 segundos.  
*El indicador Bloqueo de teclas 6 se apaga.*  
El bloqueo de teclas se activa automáticamente si no se realiza ninguna acción durante 60 segundos.
- Mantenga pulsados simultáneamente los botones **ON/OFF 16** y **Control/Navegación ARRIBA 14** durante unos 3 segundos.  
*El indicador WiFi 7 comienza a parpadear.*
- Conecta tu smartphone al router WiFi.
- Inicia la aplicación «Steinbach Control».
- Pulsa el botón **Añadir dispositivo** o el botón + en la aplicación.  
*Se mostrarán todas las bombas de calor disponibles.*
- Seleccione su bomba de calor de la lista.
- Introduzca los datos de acceso de su router WiFi y empareje la bomba de calor con la aplicación.
- Una vez que el dispositivo se haya emparejado correctamente, podrá acceder a su bomba de calor en «Mis dispositivos».  
*La aplicación se ha emparejado con el dispositivo por primera vez.*

## Desinstalación

**PRECAUCIÓN!**

### ¡Peligro de lesiones al mover equipos pesados!

¡El equipo es pesado! Levantarlo de forma incorrecta o inclinarlo sin control puede provocar lesiones o daños en el equipo.

- » Levante, transporte o incline el equipo al menos entre dos personas, nunca solo.
- » Mantenga una postura corporal correcta (espalda recta, equilibrio firme, etc.).
- » Utilice medios de transporte (p. ej., transpaleta o plataforma rodante).
- » Utilice equipo de protección, como calzado de seguridad o guantes.

### Conexión de los cables

#### Desconectar la alimentación eléctrica

- Pulse el botón **ON/OFF 16** para poner la bomba de calor en modo de espera.  
*Todos los indicadores de los modos de funcionamiento se han apagado. La bomba de calor se encuentra en modo de espera.*
- Desenchufe el **cable de alimentación 8** de la toma de corriente.  
*Todos los elementos de visualización de la pantalla C desaparecen.*  
*La bomba de calor está desconectada de la red eléctrica y fuera de servicio.*

### Cierre las tuberías de agua

- Desactive la bomba del sistema de tratamiento de agua.
- Afloje completamente la tuerca de unión de la **toma de agua de entrada 7**.
- Desconecte el tubo de entrada de la **toma de agua de entrada 7**.  
Al retirarlo, mantenga el extremo del tubo de agua con la abertura hacia arriba para evitar que el agua residual del tubo se derrame de forma incontrolada.
- Afloje completamente la tuerca de unión de la **salida de agua 6**.
- Desconecte la tubería de desagüe de la **salida de agua 6**.  
Al retirarla, mantenga el extremo de la manguera de la tubería de agua con la abertura hacia arriba para evitar que el agua residual de la manguera se derrame de forma incontrolada en la tubería.  
*Las tuberías de agua están cerradas.*

## Limpieza

### Limpieza del aparato

Limpie las superficies con un paño seco.

## Revisión

Compruebe lo siguiente antes de cada uso:

- » ¿Se observan daños en el aparato?
- » ¿Se observan daños en los elementos de control?
- » ¿Están los accesorios en perfecto estado?
- » ¿Están todos los cables en perfecto estado?
- » ¿Está la entrada de agua libre de obstrucciones?
- » ¿Están las rejillas de ventilación despejadas y limpias?

No utilice un aparato o accesorio dañado. Haga que lo revise y repare el fabricante, su servicio técnico o un técnico cualificado.

**Fuga**

Si sale líquido de la bomba de calor, puede tratarse de agua de condensación o de agua de la cubeta. La formación de agua de condensación es inevitable durante el funcionamiento en modo calefacción. La superficie del intercambiador de calor se enfría, la humedad del aire ambiente se condensa y, en casos extremos, puede incluso congelarse. El aparato supervisa la temperatura y, si es necesario, descongela la bomba de calor automáticamente. El agua de condensación generada se drena a través de la placa inferior de la bomba de calor. Si sale agua de la cubeta, compruebe la estanqueidad de todas las conexiones, tuberías y adaptadores de la bomba de calor.

**Almacenamiento**

Tan pronto como la temperatura exterior descienda de forma permanente por debajo de +5 °C, se debe preparar la bomba de calor para el invierno a fin de evitar daños por formación de hielo (rotura por heladas).

**i** No es obligatorio desmontar las tuberías de agua fijas. Si la ubicación de la bomba de calor está protegida contra la suciedad y las inclemencias meteorológicas, basta con vaciar completamente el agua de la bomba de calor y de las tuberías. ¡Se requiere mucho cuidado al hacerlo! Los daños por heladas no están cubiertos por la garantía.

**Parada invernal**

Guarde el aparato únicamente al aire libre o en un lugar bien ventilado que no sea subterráneo, y protéjalo de las inclemencias del tiempo.

1. Desconecte todas las tuberías (véase el capítulo «Desinstalación»).
2. Limpie a fondo la bomba de calor (véase el capítulo «Limpieza»).
3. Una vez que la bomba de calor esté completamente seca, guárdela en un lugar seco y a prueba de heladas (>+5 °C).

*La bomba de calor queda fuera de servicio durante el invierno.*

**Detección de errores**

Problema:	Causa:	Solución:
La bomba de calor no se enciende.	La bomba de calor no se ha instalado correctamente.	Póngase en contacto con un técnico autorizado.
	Se ha fundido el fusible del dispositivo de protección en el cable de alimentación o se trata de un dispositivo de protección multipolar.	Vuelva a colocar el interruptor en su posición original. Cambie el fusible.
La bomba de calor no arranca.	Aún no han transcurrido los tres minutos necesarios para que se ponga en marcha la bomba de calor.	Esperes tres minutos.
	La temperatura del agua de la piscina es aproximadamente igual a la temperatura del sol fijada.	La bomba de calor se pone en marcha cuando la temperatura del agua no coincide con la temperatura de consigna establecida.
	El modo de funcionamiento de la bomba de calor está mal configurado	Seleccione el modo de funcionamiento adecuado.
La bomba de calor funciona, pero el agua no se calienta.	La bomba de calor acaba de instalarse.	Esperes entre 24 y 48 horas hasta que se alcance la temperatura seleccionada.
	El agua de la piscina se ha enfriado mucho desde la última vez que se utilizó la bomba de calor.	Esperes entre 24 y 48 horas hasta que se alcance la temperatura seleccionada.
Hay hielo en el intercambiador de calor.	La temperatura ambiente es demasiado baja y/o hay mucha humedad.	Esperes a que se active la función de descongelación automática (Defrost).
Fuga en la bomba de calor.	Acumulación de agua de condensación.	Ponga la bomba de calor en modo de espera. Si la fuga cesa, se trata de agua de condensación.
	Fuga de agua en el intercambiador de calor o en las conexiones del circuito de agua.	Compruebe que todas las conexiones, los conductos y la bomba de calor no presenten fugas.
Durante el funcionamiento, se producen interferencias en la señal wifi o en la recepción de radio.	El equipo está equipado con convertidores de frecuencia que, debido a su diseño, pueden generar corrientes de fuga de alta frecuencia.	Si, a pesar de que el cable de alimentación sea corto, detecta alguna anomalía, deje de utilizar el aparato en cuestión y haga que un electricista cualificado revise inmediatamente la fuente de alimentación (por ejemplo, la toma de corriente o el alargador).

**i** Si no consigue solucionar el problema, póngase en contacto con un técnico autorizado o con el equipo de asistencia de Steinbach.

**Mensaje de error en la pantalla**

Código de error:	Causa:	Solución:
<b>E 03</b>	Caudal de agua demasiado bajo	Aumente el caudal de agua de la piscina mediante la bomba de calor.
		Compruebe la bomba que impulsa el agua de la piscina a través de la bomba de calor.
		Si utiliza una válvula de tres vías o un kit de derivación en el circuito de agua, compruebe que el ajuste de la válvula sea correcto y que se garantice un caudal de agua suficiente.
<b>E 04</b>	Descongelación	Espere a que la bomba de calor haya finalizado el proceso automático de descongelación.
<b>E 05</b>	Presión en el circuito de refrigerante demasiado alta	Póngase en contacto con un técnico autorizado o con el equipo de asistencia de Steinbach.
<b>E 06</b>	Presión en el circuito de refrigerante demasiado baja	Póngase en contacto con un técnico autorizado o con el equipo de asistencia de Steinbach.
<b>E 09</b>	Error de comunicación	Póngase en contacto con un técnico autorizado o con el equipo de asistencia de Steinbach.
<b>E 10</b>	Error de comunicación	Póngase en contacto con un técnico autorizado o con el equipo de asistencia de Steinbach.
<b>E 12</b>	Error del sensor de temperatura: compresor del circuito de refrigerante demasiado alto	La temperatura del agua de la piscina es demasiado alta; reduzca el valor de consigna.
<b>E 15</b>	Error del sensor de temperatura: entrada de agua	Póngase en contacto con un técnico autorizado o con el equipo de asistencia de Steinbach.
<b>E 16</b>	Error del sensor de temperatura: circuito de refrigerante	Póngase en contacto con un técnico autorizado o con el equipo de asistencia de Steinbach.
<b>E 18</b>	Error del sensor de temperatura: salida del compresor	Póngase en contacto con un técnico autorizado o con el equipo de asistencia de Steinbach.
<b>E 20 **</b>	Error del módulo del convertidor de frecuencia	Póngase en contacto con un técnico autorizado o con el equipo de asistencia de Steinbach.
<b>E 21</b>	Error del sensor de temperatura ambiente	Póngase en contacto con un técnico autorizado o con el equipo de asistencia de Steinbach.

<b>E 23</b>	Modo refrigeración: temperatura de salida del agua demasiado baja	Aumente la temperatura de consigna en el modo de refrigeración.
<b>E 27</b>	Error en el sensor de temperatura de salida del agua	Póngase en contacto con un técnico autorizado o con el equipo de asistencia de Steinbach.
<b>E 28</b>	Error en el motor del ventilador	Póngase en contacto con un técnico autorizado o con el equipo de asistencia de Steinbach.
<b>E 29</b>	Error en la temperatura de retorno del refrigerante	Póngase en contacto con un técnico autorizado o con el equipo de asistencia de Steinbach.
<b>E 32</b>	Modo de funcionamiento calefacción: temperatura de salida del agua demasiado alta	Reduzca la temperatura de consigna en el modo de funcionamiento «Calefacción».
<b>E 33</b>	Modo de funcionamiento refrigeración: circuito de refrigerante demasiado caliente.	Aumente la temperatura de consigna en el modo de funcionamiento «Refrigeración».
		Limpie con cuidado la suciedad de las aletas del intercambiador de calor.



Si no consigue solucionar el problema, póngase en contacto con un técnico autorizado o con el equipo de asistencia de Steinbach.

## Datos técnicos

Modelo:	Solid 7	Solid 9
Número de artículo:	049401Z	049402Z
Tamaño de la piscina (capacidad de agua):	max. 35.000 L	max. 50.000 L
Potencia de calefacción *:	7 kW	9 kW
Potencia de entrada de la calefacción *:	1,2 kW	1,5 kW
Corriente de entrada de la calefacción *:	6,6 A	8,2 A
Potencia de refrigeración *:	4,6 kW	5,8 kW
Potencia de entrada de la refrigeración *:	1,35 kW	1,7 kW
Corriente de entrada de la refrigeración *:	6,1 A	7,7 A
Potencia de entrada máxima:	1,6 kW	2,1 kW
Corriente de entrada máxima:	7,3 A	9,6 A
Tensión y frecuencia de funcionamiento **:	220-240 V~, 50 Hz	220-240 V~, 50 Hz
Coeficiente de rendimiento COP *:	6	6
Coeficiente de eficiencia energética EER *:	3,4	3,4
Clase de protección:	I	I
Tipo de protección:	IPX4	IPX4
Nivel de presión acústica: (a 10 m de distancia)	47 dB(A)	47 dB(A)
Caudal de agua:	min. 4.000 L/h	min. 5.000 L/h
* variable: depende de las condiciones ambientales ** corriente alterna monofásica		
CICLO DEL REFRIGERANTE		
Presión de aspiración nominal:	0,7 MPa	0,7 MPa
Presión de aspiración máxima:	0,8 MPa	0,8 MPa
Presión de descarga nominal:	1,9 MPa	1,9 MPa
Presión de descarga máxima:	2,3 MPa	2,3 MPa
Refrigerante:	R290	R290
Capacidad máxima de carga de refrigerante:	350 g	450 g
Potencial de efecto invernadero (GWP):	3	3
Equivalente de CO <sub>2</sub> :	1,05 kg	1,35 kg

## CONTROL INALÁMBRICO

Aplicación:	Steinbach Control
Frecuencia de transmisión:	2.483 MHz
Potencia de radiación efectiva (ERP):	20 dBm

## Aumento de la temperatura del agua de la piscina

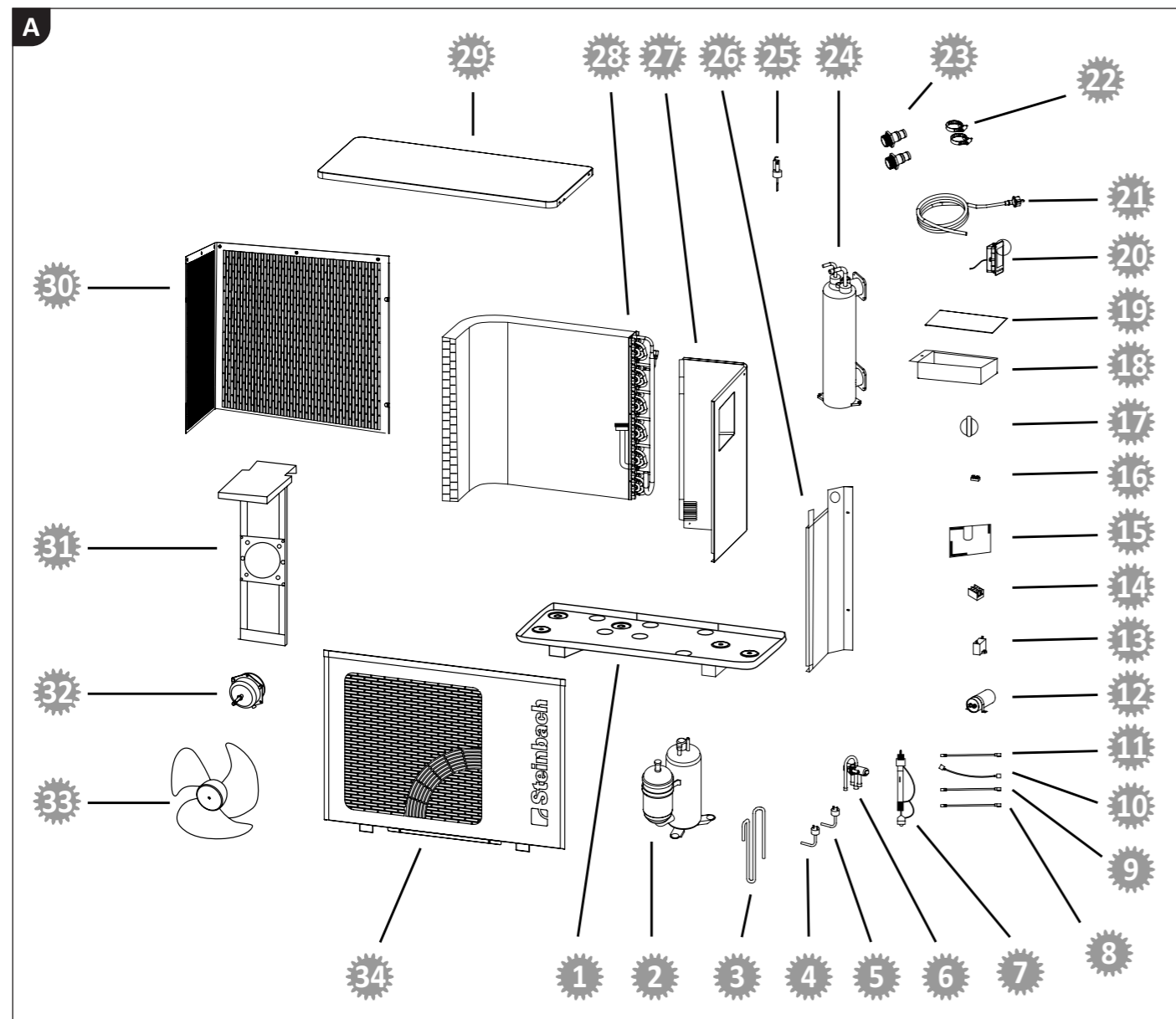
Parámetros para los datos de medición del aumento de temperatura en función del volumen de agua de la piscina:

- » Temperatura ambiente = 26 °C
- » Temperatura del agua = 26 °C
- » Contenido de sal del agua de la piscina < 0,5 % (electrólisis salina)

No se ha tenido en cuenta la pérdida de calor debida a la falta de cubierta, aislamiento, etc.

Capacidad de la piscina	Solid 7	Solid 9
10.000 L	0,7°C/h	0,8°C/h
20.000 L	0,4°C/h	0,4°C/h
30.000 L	0,2°C/h	0,3°C/h
35.000 L	0,2°C/h	0,2°C/h
50.000 L	-	0,2°C/h

**Piezas de repuesto**




Pos.	Pieza de recambio	Art. Nr.	Pos.	Pieza de recambio	Art. Nr.
22	Abrazadera para manguera	060039	23	Adaptador para manguera	049334

**Declaración de conformidad**


**CE** Por la presente, Steinbach International GmbH declara que el tipo de equipo de radiocomunicación «Bomba de calor», de la serie «Solid», en las versiones Solid 7 (049401Z) y Solid 9 (049402Z), cumple con la Directiva 2014/53/UE. El texto completo de la declaración de conformidad de la UE está disponible en la siguiente dirección de Internet: [www.steinbach-group.com](http://www.steinbach-group.com)

**Eliminación de residuos**

**Eliminación del embalaje**

 Separe los residuos del embalaje por tipos. Deposite el cartón y el papel en el contenedor de papel usado, y los plásticos en el contenedor de reciclaje.

**Eliminación de aparatos usados**

 ¡Los aparatos usados no deben tirarse a la basura doméstica!  
En caso de que el aparato ya no pueda utilizarse, todo consumidor está obligado por ley a entregar los aparatos usados separados de la basura doméstica, p. ej., en un punto de recogida de su municipio o barrio. De este modo se garantiza que los aparatos usados se reciclen de forma adecuada y se eviten efectos negativos para el medio ambiente. Por este motivo, los aparatos eléctricos están marcados con el símbolo anterior.

**Eliminación del refrigerante**

El aparato contiene refrigerante. El refrigerante debe eliminarse adecuadamente como sustancia peligrosa en un punto de recogida autorizado para ello.