

Obsah dodávky

- 1 Tepelné čerpadlo
- 2 Hadicová koncovka \varnothing 32/38 x 1 1/2" vnější závit (2 ks)
- 3 Těsnění; předem namontované v hadicové spojce (x2)
- 4 Hadicová spona \varnothing 32/38 mm (x2)

Součásti zařízení

- 5 Spínací zásuvka
- 6 Výstup přívodu vody
- 7 Vstup přívodu vody
- 8 Průchodka síťového kabelu (síťový kabel není vyobrazen)
- 9 Lamelový výměník tepla
- 10 Externí řídicí vstup

(C) Displej: Ovládací a zobrazovací prvky

- 1 Indikace režimu chlazení
- 2 Indikace automatického režimu
- 3 Indikace režimu topení
- 4 Indikace spínací zásuvky
- 5 Indikace externího řídicího vstupu
- 6 Indikace blokování tlačítek
- 7 Indikace Wi-Fi
- 8 Indikace vstupní teploty (In)
- 9 Indikace nastavené požadované teploty (Set)
- 10 Indikace času / časovače
- 11 Indikace časovače spínací zásuvky
- 12 Indikace chyby
- 13 Tlačítko ovládací/navigace DOLŮ
- 14 Tlačítko ovládací/navigace NAHORU
- 15 Tlačítko čas/časovač
- 16 Tlačítko ON/OFF
- 17 Tlačítko provozní režim

Obecné informace

Přečtěte si návod k obsluze a uschovejte jej



Tento návod k obsluze patří k tomuto tepelnému čerpadlu Solid 7 nebo Solid 9 (dále také „zařízení“ nebo „tepelné čerpadlo“). Obsahuje důležité informace o uvedení do provozu a obsluze.

Před použitím zařízení si pečlivě přečtěte návod k obsluze, zejména bezpečnostní pokyny. Nedodržení tohoto návodu k obsluze může vést k vážným zraněním nebo poškození zařízení.

Návod k obsluze uschovejte pro další použití. Pokud zařízení předáváte třetí osobě, nezapomeňte jí předat i tento návod k obsluze.

Určené použití

Toto zařízení je určeno výhradně k ohřevu nebo chlazení průtočné vody jako součást zařízení na úpravu vody pro soukromé bazény.

Koncentrace soli ve vodě nesmí překročit 0,5 % (odpovídá 5 g/l resp. 5 000 ppm).

Toto zařízení smí být používáno výhradně ve venkovním prostředí.

Je určeno výhradně pro soukromé použití a není vhodné pro komerční účely.

Používejte zařízení pouze tak, jak je popsáno v tomto návodu k obsluze. Jakékoli jiné použití se považuje za nesprávné a může vést k poškození majetku nebo dokonce ke zranění osob.

Zařízení není dětskou hračkou.

Výrobce ani prodejce nenesou žádnou odpovědnost za škody vzniklé v důsledku nesprávného nebo nesprávného použití.

Vysvětlivky

Následující symboly jsou použity v tomto návodu k obsluze, na zařízení nebo na obalu.



Přečtěte si stručný návod a návod k použití.



Návod k použití obsahuje důležité doplňující informace.



Návod k použití obsahuje důležité informace o údržbě a opravách.



Nebezpečí požáru! Varování před hořlavými látkami.



Nebezpečí úrazu elektrickým proudem! Varování před elektrickým napětím.



Výrobky označené touto značkou odpovídají třídě ochrany I.



K otevření obalu nikdy nepoužívejte ostré nože ani jiné špičaté předměty. Mohli byste tím poškodit obsah.

Bezpečnost

V tomto návodu k obsluze se používají následující signální slova.



VAROVÁNÍ! Tento signální symbol/slovo označuje nebezpečí se středním stupněm rizika, které, pokud mu není zabráněno, může mít za následek smrt nebo vážné zranění.



POZOR! Tento symbol/výstražný výraz označuje nebezpečí s nízkým stupněm rizika, které, pokud mu není zabráněno, může mít za následek lehké nebo střední zranění.



UPOZORNĚNÍ! Tento výstražný výraz varuje před možným poškozením majetku.

Obecné bezpečnostní pokyny



VAROVÁNÍ!

Nebezpečí požáru a výbuchu!

V chladicím okruhu zařízení se nachází snadno hořlavý, bezzápachový plyn pod vysokým tlakem. Při nekontrolovaném úniku chladiva hrozí nebezpečí požáru a výbuchu. Kolem zařízení je třeba dodržovat bezpečnostní odstup jeden metr.

- » Zařízení provozujte výhradně venku.
- » V bezpečnostní zóně nesmí být žádné zdroje tepla, otevřený oheň ani zdroje vznícení, jako jsou zásuvky nebo vypínače.
- » Okna, dveře, vstupy do sklepů a jiné otvory v budově nesmí být v bezpečnostní zóně.
- » Zařízení musí stát na pevném podkladu, protože R290 je těžší než vzduch a v případě úniku nesmí proniknout do půdy nebo kanalizace.
- » Zařízení skladujte pouze na dobře větraných místech.



VAROVÁNÍ!

Nebezpečí úrazu v důsledku nedostatečné kvalifikace!

Nedostatek zkušeností nebo dovedností při zacházení s potřebným náradím a neznalost regionálních nebo normativních předpisů pro nezbytné řemeslné práce mohou mít za následek nejtěžší zranění nebo škody na majetku.

- » Pro všechny práce, jejichž rizika nemůžete odhadnout na základě dostatečných osobních zkušeností, pověřte kvalifikovaného odborníka.



VAROVÁNÍ!

Nebezpečí úrazu elektrickým proudem!

- » Tepelné čerpadlo nepoužívejte, pokud vykazuje viditelné poškození nebo je poškozen napájecí kabel či síťová zástrčka.
- » Tepelné čerpadlo připojujte výhradně k zásuvkám nainstalovaným v souladu s normami, které jsou chráněny proudovým chráničem (RCD) s maximálně přípustným zbytkovým proudem 30 mA.
- » Nikdy nevytahujte síťovou zástrčku ze zásuvky za síťový kabel, ale vždy uchopte síťovou zástrčku.



VAROVÁNÍ!

Nebezpečí zranění pro osoby s tělesným postižením nebo s nedostatečnými zkušenostmi a znalostmi!

Nesprávná manipulace se zařízením může mít za následek vážná zranění nebo poškození zařízení.

- » Nenechávejte zařízení během provozu bez dozoru.
- » Umožněte ostatním přístup k zařízení teprve poté, co si přečetli celý tento návod a porozuměli jeho obsahu, nebo byli poučeni o správném používání a souvisejících nebezpečích.
- » Nikdy nenechávejte osoby s omezenými fyzickými, smyslovými nebo mentálními schopnostmi (např. děti nebo osoby pod vlivem alkoholu) nebo s nedostatečnými zkušenostmi a znalostmi (např. děti) bez dozoru v blízkosti zařízení.

⚠ POZOR!

Nebezpečí úrazu při manipulaci s těžkým zařízením!

Zařízení je těžké! Nesprávné zvedání nebo nekontrolované naklonění zařízení může vést k úrazům nebo k poškození zařízení.

- » Zařízení zvedávejte, přenášejte nebo naklánějte vždy alespoň ve dvou, nikdy sami.
- » Dbejte na správné držení těla (rovná záda, pevný postoj atd.).
- » Používejte přepravní pomůcky (např. zvedací vozík nebo podvozek).
- » Noste ochranné pomůcky, jako jsou bezpečnostní obuv nebo rukavice.

Příprava

⚠ VAROVÁNÍ!

Nebezpečí udušení obalovým materiálem!

Balicí materiál může vést k smrti udušením. Zvýšené riziko hrozí zejména dětem a osobám s mentálním postižením, které kvůli nedostatku znalostí a zkušeností nedokážou odhadnout rizika.

- » Zajistěte, aby si děti a osoby s mentálním postižením nehrály s balicím materiálem.

UPOZORNĚNÍ!

Neopatrné otevření obalu, zejména pomocí ostrých nebo špičatých předmětů, může způsobit poškození zařízení.

- » Obal otevírejte co nejopatrněji.
- » Do obalu nevnikávejte pomocí ostrých nebo špičatých předmětů.

Zkontrolujte, zda je obsah balení kompletní a nepoškozený

1. Obal otevřete opatrně.
2. Vyjměte všechny součásti z obalu.
3. Zkontrolujte, zda je obsah dodávky kompletní.
4. Zkontrolujte, zda není obsah balení poškozen.

Základní čištění přístroje

1. Odstraňte obalový materiál a všechny ochranné fólie, pokud jsou přítomny.
2. Vyčistěte všechny součásti dodávky, jak je popsáno v kapitole „Čištění“.

Přístroj je vyčištěn a připraven k použití.

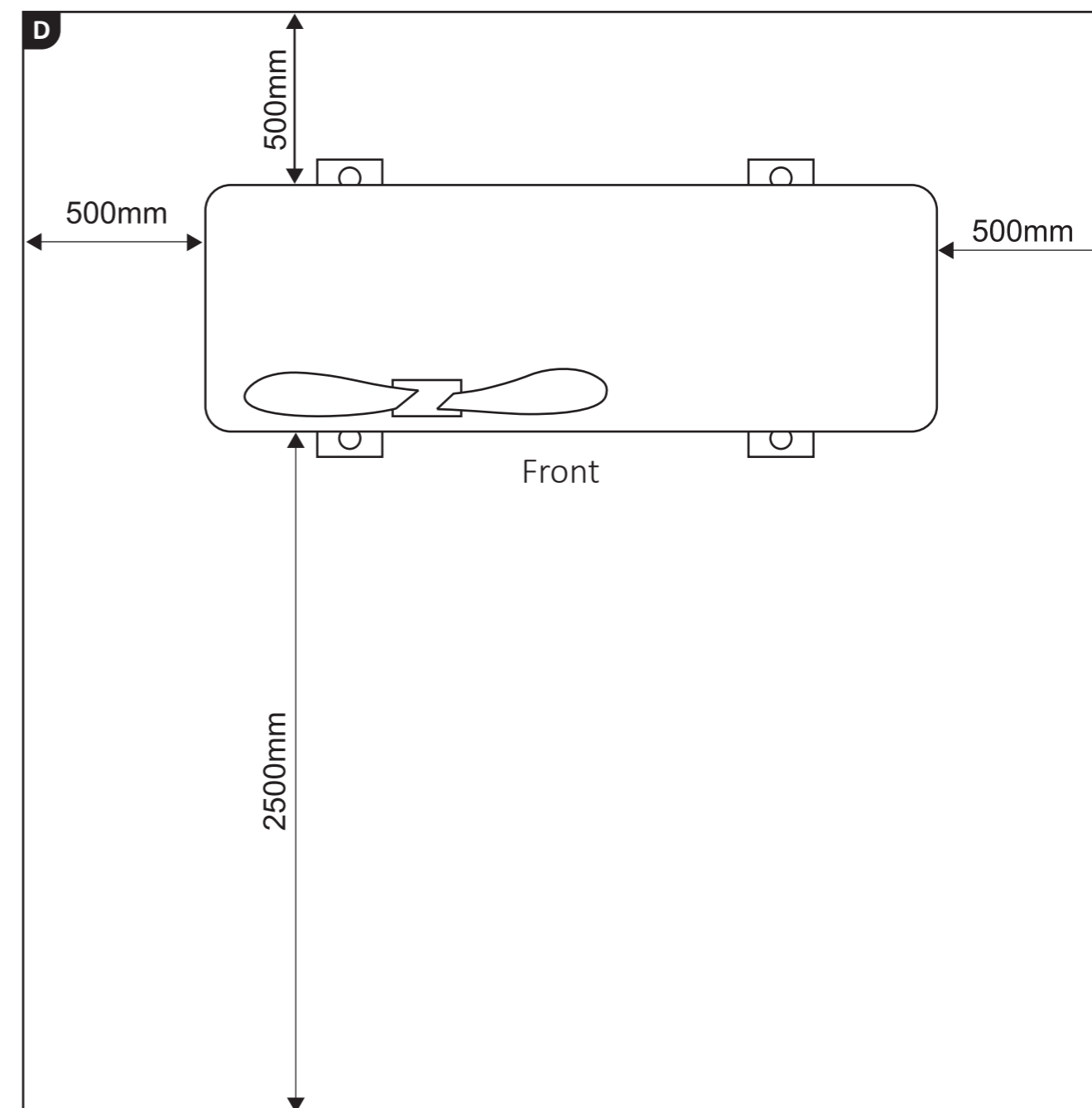
Příprava místa instalace a připojení

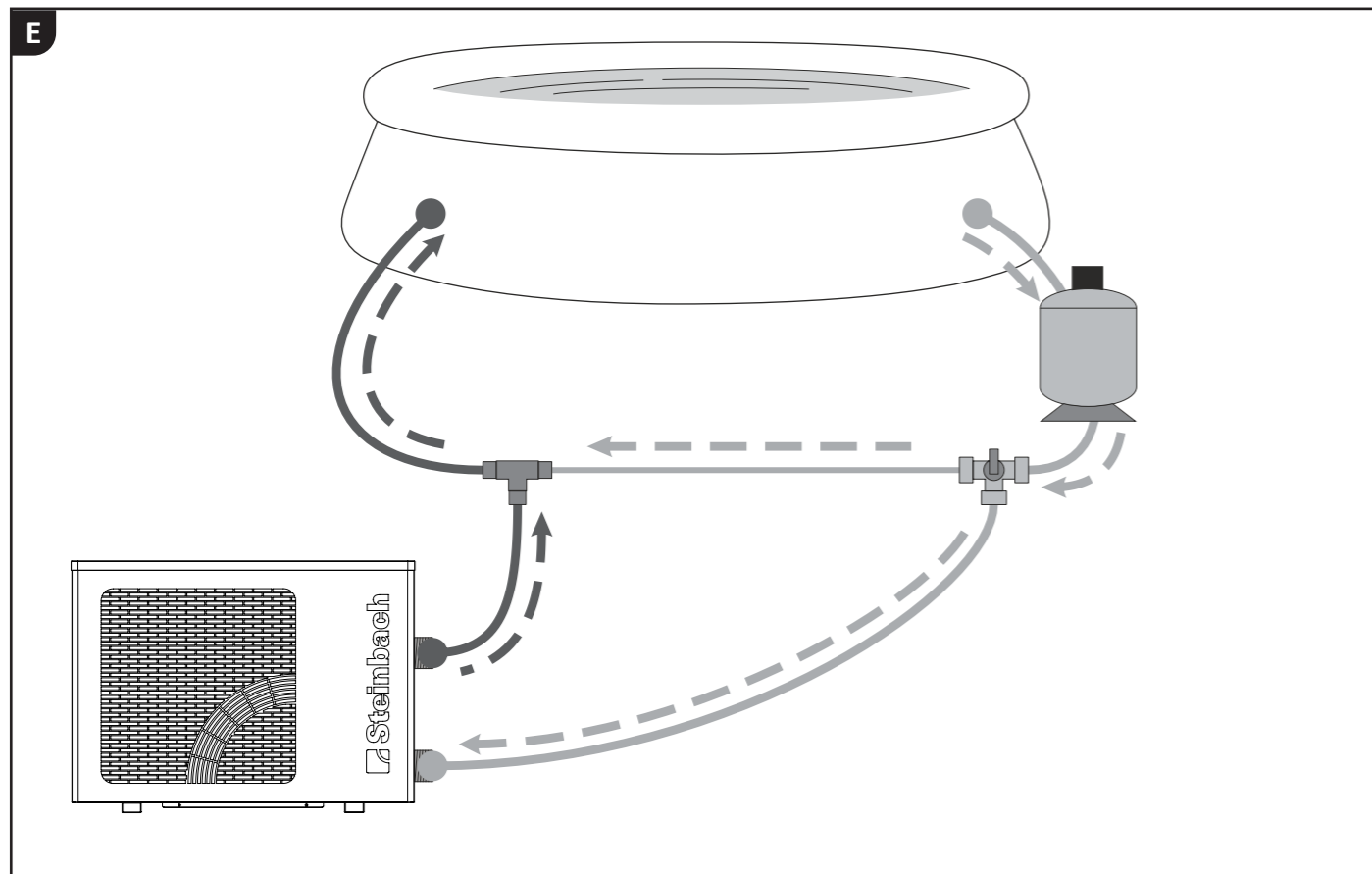
Správný výběr a příprava místa instalace výrazně usnadňují instalaci a obsluhu tepelného čerpadla. Je třeba splnit nebo zohlednit následující požadavky:

- » Místo instalace venku
- » Pevný, rovný a voděodolný podklad
- » Dbejte na dodržení bezpečnostní zóny (viz kapitola „Obecné bezpečnostní pokyny“)
- » Požadovaná minimální vzdálenost od stěn nebo objektů (viz obr. D)
- » Požadovaná minimální vzdálenost 2 m od bazénu.
- » Snadná možnost připojení vodovodního potrubí
- » Snadná možnost připojení k elektrické síti
- » Snadný přístup k displeji
- » Možnost odvodu kondenzátu



Pro ještě efektivnější využití tepelného čerpadla doporučujeme navíc naši sadu Steinbach Bypass (č. výrobku 060045).





i Tepelné čerpadlo musí být napájeno filtrovanou vodou.

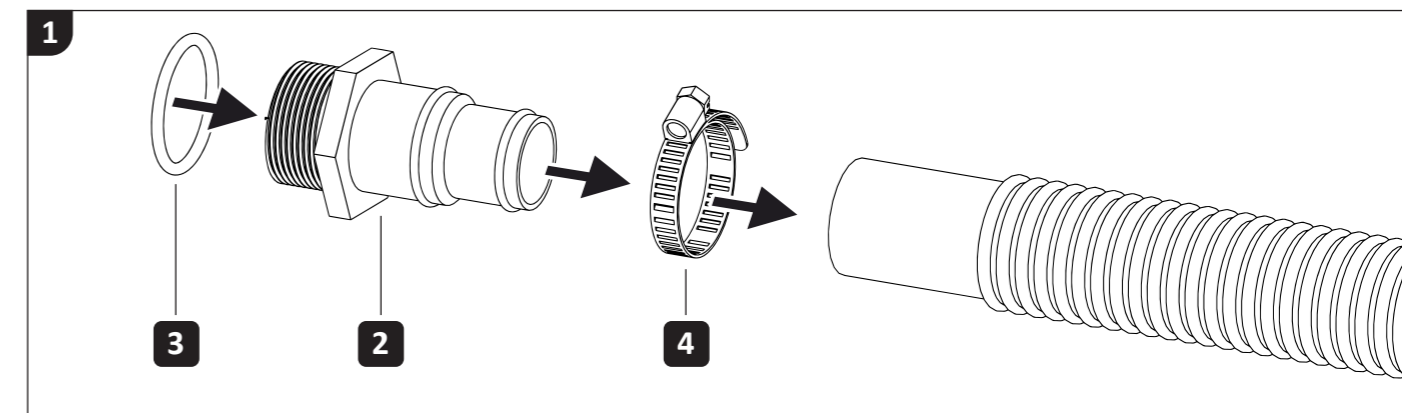
Příprava místa instalace

1. Umístěte tepelné čerpadlo přesně tak, jak je pro něj později určeno.
2. Položte hadicové rozvody od zařízení na úpravu vody k místu instalace tepelného čerpadla. Dbejte na to, aby žádné rozvody vedoucí k tepelnému čerpadlu nebyly napnuté a nebránily v průchodu.
3. Položte přívodní kabel pro napájení tepelného čerpadla (viz kapitola Technické údaje). Použijte prodlužovací kabel nebo zásuvku s ochrannou třídou vhodnou pro okolní podmínky v místě připojení!

Místo pro instalaci je připraveno.

Instalace

Namontujte adaptéry na konce hadic



1. Nasadte **hadicovou sponu 4** na konec přívodní hadice.
2. Nasadte **adaptér 2** na konec přívodní hadice.
3. Upevněte **adaptér 2** utažením **hadicové spony 4** na konci přívodní hadice.
4. Nasadte **těsnění 3** na závit **adaptéru 2**.
5. Stejným způsobem namontujte druhý adaptér na konec odvodní hadice.

Adaptéry jsou namontovány na koncích hadic.

Připojení vodovodních hadic (připojení hadic)

1. Umístěte tepelné čerpadlo na připravené místo.
2. Očistěte vodní výstup **Výstup 6** a vodní vstup **Vstup 7** na **tepelné čerpadlo 1** od hrubých nečistot.
3. Očistěte **adaptéry 2** na koncích hadic vodovodních potrubí od hrubých nečistot.
4. Na výstupní vodní přípojku **výstup 6** našroubujte odtokovou hadici.
5. Na vstupní vodní přípojku **vstup 7** našroubujte přívodní hadici.

Hadice bazénu jsou připojeny.

Připojte napájení

Zapojte síťovou zástrčku na konci **napájecího kabelu 8** do napájecí zásuvky připravené v místě instalace. Jakmile je napájení připojeno, rozsvítí se všechny kontrolky na **displeji C**.

Soubory ke stažení a další odkazy

Pod následujícím QR kódem najdete mimo jiné návod k obsluze tepelného čerpadla, formulář pro registraci produktu a odkaz na aplikaci „Steinbach Control“.



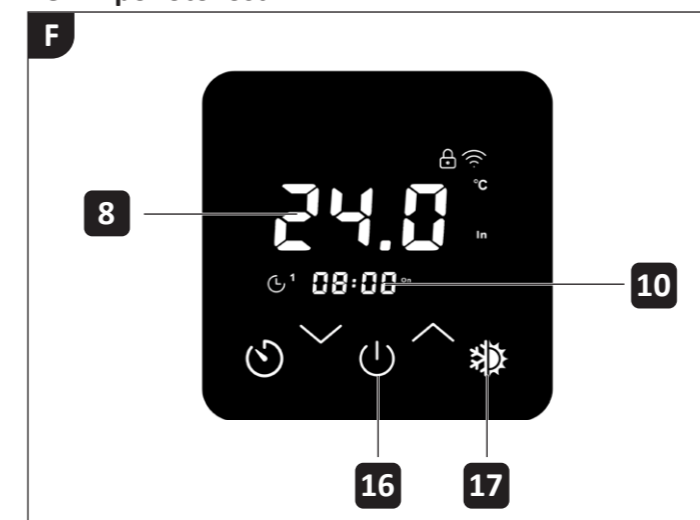
Aplikaci udržujte v aktuálním stavu pravidelnou instalací aktualizací. Pouze tak lze zaručit dlouhodobý bezporuchový provoz ovládání přes Bluetooth.

Displej

Režim pohotovosti

V režimu pohotovosti je tepelné čerpadlo připraveno k provozu, ale je vypnuté. Voda se ani neohřívá, ani nechladí. Stisknutím tlačítka **On/Off 16** na přibližně 3 sekundy se tepelné čerpadlo přepne mezi pohotovostním režimem a provozním režimem.

Režim pohotovosti:



- » Indikátor **Teplota 8** zobrazuje aktuální teplotu přiváděné vody.
- » Indikátor **Čas/Časovač 10** zobrazuje aktuální čas.

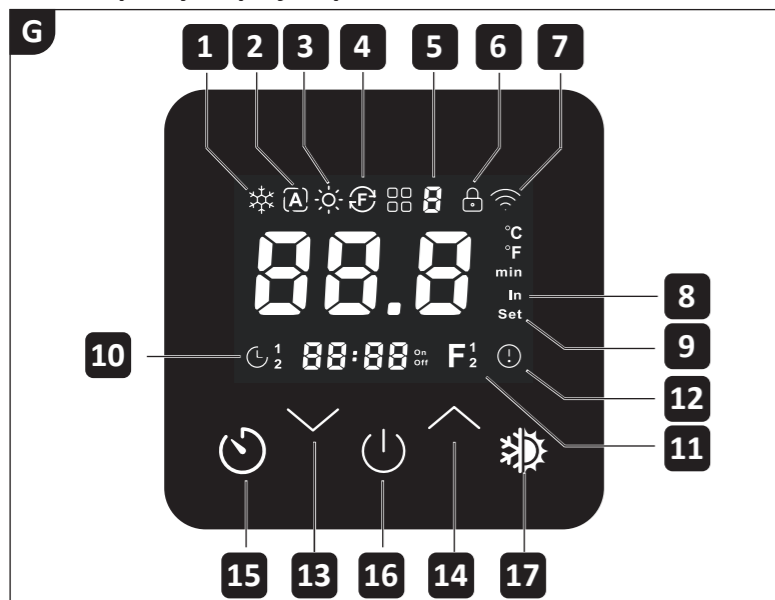
Provozní režimy

Stisknutím tlačítka Provozní režim **17** lze přepínat mezi provozními režimy tepelného čerpadla. Nastavená teplota vody může být v rozmezí od +10 °C do +45 °C.

Tepelné čerpadlo disponuje následujícími **provozními režimy**:

1. Provozní režim **Topení**
Tepelné čerpadlo ohřívá vodu v bazénu na nastavenou požadovanou teplotu.
2. Provozní režim **Chlazení**
Tepelné čerpadlo ochlazuje vodu v bazénu na nastavenou požadovanou teplotu..
3. Provozní režim **Auto**
Tepelné čerpadlo reguluje teplotu vody v bazénu pomocí ohřevu nebo chlazení na nastavenou požadovanou teplotu.
4. Provozní režim **Defrost**
Při nízké teplotě okolí může v provozním režimu topení teplota na výměníku tepla klesnout natolik, že vznikající kondenzát zamrzne a výměník tepla se pokryje námrazou. Tepelné čerpadlo sleduje teplotu na výměníku tepla a v případě potřeby provede automatické odmrazování.

Aktivní prvky displeje v provozním režimu:



- » Provozní režim: Svítí indikace **Režim chlazení 1**, **Automatický režim 2** nebo **Režim topení 3**.
- » Indikátor **Teplota 18** zobrazuje aktuální teplotu vody na vstupu **přívodu vody (In) 7**.
- » Indikátor Timer **ON/OFF 10** poskytuje informace o časovém řízení. Pokud svítí symbol „1“, je aktivován **Timer 1**. Pokud svítí symbol „2“, je aktivován **Timer 2**.
- » Indikátor **Čas/Timer 10** zobrazuje aktuální čas.

Úspora energie

- i** Chcete-li snížit spotřebu energie a s tím spojené náklady, můžete přijmout následující opatření:
 - » Pokud bazén nepoužíváte déle než týden, vypněte tepelnou čerpadlo nebo snižte nastavenou teplotu vody.
 - » Tepelné čerpadlo nepoužívejte, pokud okolní teplota klesne pod 5 °C.
 - » Bazén zakryjte, abyste jej chránili před únikem tepla.

Návod k obsluze

VAROVÁNÍ!

Provoz zařízení na úpravu vody během koupání představuje nebezpečí pro život!

Vlasy nebo části oděvu mohou být vtaženy do sacího otvoru bazénu a v extrémním případě mohou osoby pod vodou zachytit a zabránit jim v vypoření.

- » Nikdy nezapínejte zařízení na úpravu vody, pokud se v bazénu nacházejí osoby.
- » Zabraňte jakémukoli přístupu k bazénu, dokud jsou zařízení systému úpravy vody v provozu.

POZOR!

Nebezpečí zranění!

Poškozené zařízení nebo poškozené příslušenství může vést ke zranění.

- » Zkontrolujte zařízení a příslušenství (viz kapitola Kontrola).

UPOZORNĚNÍ!

Omezené nebo zablokované větrání tepelného čerpadla může vést k nedostatečnému odvodu tepla nebo vlhkosti. To může například způsobit tvorbu plísní nebo přehřátí lamelového výměníku tepla.

- » Pravidelně čistěte mřížky před ventilátorem a lamely výměníku tepla a dbejte na to, aby se do vnitřku výměníku tepla nedostaly žádné nečistoty, jako jsou listy nebo podobné předměty.
- » Dbejte na to, aby mřížka na výměníku tepla nebyla nikdy zakrytá a aby vzduch mohl volně proudit skrz zařízení.

Zapnout ohřev

Tento provozní režim zvolte, pokud je teplota vody v bazénu trvale nižší než požadovaná teplota.

- i** Ohřev vody v bazénu probíhá nejrychleji při maximálním průtoku tepelným čerpadlem (viz Technické údaje). Díky tomu je teplotní rozdíl mezi vodou v bazénu a ohřátou vodou na přítoku do bazénu menší a tudíž méně znatelný. Prosím, měřte a zaznamenávejte změnu aktuální teploty vody každých 30 minut, abyste zjistili skutečné ohřátí vody v bazénu.

Aktivace provozního režimu topení

1. Zapněte filtrační zařízení.
Tepelné čerpadlo vyžaduje pro provoz dostatečný průtok vody.
2. Pokud je blokování kláves aktivní, deaktivujte jej tak, že podržíte tlačítka **Ovládání/Navigace DOLŮ 13** a **Ovládání/Navigace NAHORU 14** po dobu 3 sekund.
Indikace Blokování kláves 6 zhasne.
Blokování kláves 6 se automaticky aktivuje, pokud po dobu 60 sekund nedojde k žádnému zadání.
3. Stiskněte a podržte tlačítko **Zap/Vyp 16** po dobu 3 sekund.
Tepelné čerpadlo přejde z pohotovostního režimu do provozního režimu.
4. Stiskněte tlačítko **Provozní režim 17**, dokud se nezapne požadovaný provozní režim.
Indikátor režimu topení 3 svítí.
Stejně jako u provozního režimu **Topení** lze alternativně nastavit také provozní režim **Automatika**.
Provozní režim Topení je aktivován.

- i** Pokud se na displeji zobrazí chybový kód „E 03“, znamená to, že průtok vody tepelným čerpadlem je příliš nízký. Průtok můžete zvýšit pomocí trojcestného ventilu z bypassové sady. Přečtěte si také podrobnější informace v kapitole Odstraňování závad.

Nastavit požadovanou teplotu

1. Pokud je blokování kláves aktivní, deaktivujte jej tak, že podržíte tlačítka **Ovládání/Navigace DOLŮ 13** a **Ovládání/Navigace NAHORU 14** po dobu 3 sekund.
Indikace Blokování kláves 6 zhasne.
Blokování kláves 6 se automaticky aktivuje, pokud po dobu 60 sekund nedojde k žádnému zadání.
2. Stiskněte tlačítka **Ovládání/Navigace DOLŮ 13** nebo **Ovládání/Navigace NAHORU 14**, dokud nenastavíte požadovanou požadovanou teplotu.
Na displeji nastavená požadovaná teplota (Set) 9 bliká požadovaná teplota.
3. Stiskněte tlačítko **ON/OFF 16** pro potvrzení zadání.
Tepelné čerpadlo se spustí, jakmile vstupní teplota (In) klesne pod nastavenou požadovanou teplotu (Set) přibližně o 1 °C.
Požadovaná teplota je nastavena.

Aktivovat chlazení

Tento provozní režim zvolte, pokud je teplota vody v bazénu, např. vlivem slunečního záření, trvale vyšší než požadovaná teplota a v noci dostatečně neklesá.

i Ohřev vody v bazénu probíhá nejrychleji při maximálním průtoku tepelným čerpadlem (viz Technické údaje). To vede k tomu, že teplotní rozdíl mezi vodou v bazénu a ohřátou vodou na vstupu do bazénu je menší a proto méně znatelný. Prosím, měřte a zaznamenávejte změnu aktuální teploty vody každých 30 minut, abyste zjistili skutečné ohřátí vody v bazénu.

Aktivovat provozní režim chlazení

1. Zapněte filtrační zařízení.
Tepelné čerpadlo vyžaduje pro provoz dostatečný průtok vody.
2. Pokud je blokování kláves aktivní, deaktivujte jej tak, že podržíte tlačítka **Ovládání/Navigace DOLŮ 13** a **Ovládání/Navigace NAHORU 14** po dobu 3 sekund.
Indikace Blokování kláves 6 zhasne.
Blokování kláves 6 se automaticky aktivuje, pokud po dobu 60 sekund nedojde k žádnému zadání.
3. Stiskněte a podržte tlačítko **Zap/Vyp 16** po dobu 3 sekund.
Tepelné čerpadlo přejde z pohotovostního režimu do provozního režimu.
4. Stiskněte tlačítko **Provozní režim 17**, dokud se nezobrazí požadovaný provozní režim.
Indikátor Režim chlazení 1 svítí.
Stejně jako u provozního režimu **Chlazení** lze alternativně nastavit také provozní režim **Automatický**.
Provozní režim Chlazení je aktivován.

i Pokud se na displeji zobrazí chybový kód „E 03“, znamená to, že průtok vody tepelným čerpadlem je příliš nízký. Průtok můžete zvýšit pomocí trojcestného ventilu z bypassové sady. Přečtěte si také podrobnější informace v kapitole Odstraňování poruch (viz Odstraňování poruch).

Nastavit požadovanou teplotu

1. Pokud je blokování kláves aktivní, deaktivujte jej tak, že podržíte tlačítka **Ovládání/Navigace DOLŮ 13** a **Ovládání/Navigace NAHORU 14** po dobu 3 sekund.
Indikace Blokování kláves 6 zhasne.
Blokování kláves 6 se automaticky aktivuje, pokud po dobu 60 sekund nedojde k žádnému zadání.
2. Stiskněte tlačítka **Ovládání/Navigace DOLŮ 13** nebo **Ovládání/Navigace NAHORU 14**, dokud nenastavíte požadovanou požadovanou teplotu.
Indikátor nastavené požadované teploty (Set) 9 bliká a zobrazuje požadovanou teplotu.
3. Stiskněte tlačítko **ON/OFF 16** pro potvrzení zadání.
Tepelné čerpadlo se spustí, jakmile vstupní teplota (In) klesne pod nebo překročí nastavenou požadovanou teplotu (Set) o cca 1 °C.
Požadovaná teplota je nastavena.

Ruční odmrazování

Při nízké teplotě okolí může v provozním režimu **Topení** teplota na výměníku tepla klesnout natolik, že vznikající kondenzát zamrzne a výměník tepla se pokryje námrazou. Zařízení sleduje teplotu a v případě potřeby provede automatické odmrazování, nabízí však také možnost spustit odmrazovací proces ručně.

Aktivace režimu odmrazování

1. Nejprve aktivujte provozní režim **Topení**.
Kontrolka režimu topení 3 svítí.
2. Stiskněte a podržte současně tlačítka Provozní režim **17** a **Ovládání/Navigace DOLŮ 13** po dobu přibližně 3 sekund.
Symbol topení 3 svítí a symbol chlazení 1 na displeji bliká. Režim odmrazování je aktivován.
3. Počkejte několik minut, než se odmrazování dokončí.
Symbol chlazení 1 již nebliká.

Výměník tepla je odmrazen. Ruční odmrazování je dokončeno.

Změna teplotní stupnice [°C/°F]

Tepelné čerpadlo umožňuje zobrazit všechny naměřené a nastavené teploty v °C nebo °F. Stiskněte a podržte současně tlačítka **Ovládání/Navigace DOLŮ 13** **Ovládání/Navigace NAHORU 14** a tlačítko **(ON/OFF) 16** po dobu přibližně 5 sekund, abyste přepnuli mezi teplotními stupnicemi. Rozsvítí se příslušná ikona na displeji.

Zámek kláves

Zámek kláves se aktivuje automaticky, pokud po dobu 60 sekund nedojde k žádnému zadání. Při aktivním zámku kláves svítí indikace **Zámek kláves 6**. Při deaktivovaném zámku kláves indikace **Zámek kláves 6** zhasne. Stisknutím a podržením tlačítek **Ovládání/Navigace DOLŮ 13** nebo **Ovládání/Navigace NAHORU 14** po dobu 3 sekund se zámek kláves aktivuje, resp. deaktivuje.

Nastavení času

Tepelné čerpadlo je vybaveno hodinami v reálném čase, které umožňují jeho časově řízený provoz pomocí časovače.

i Hodiny fungují i bez napájení po dobu několika dní.

Nastavení času

1. Pokud je blokování kláves aktivní, deaktivujte jej tak, že podržíte tlačítka **Ovládání/Navigace DOLŮ 13** a **Ovládání/Navigace NAHORU 14** po dobu 3 sekund.
Indikace Blokování kláves 6 zhasne.
Blokování kláves 6 se automaticky aktivuje, pokud po dobu 60 sekund nedojde k žádnému zadání.
2. Stiskněte a podržte (opakovaně) tlačítka **Ovládání/Navigace DOLŮ 13** a **Ovládání/Navigace NAHORU 14** po dobu 3 sekund.
Displej Čas/Časovač 10 bliká. Lze nastavit čas.
3. Stiskněte tlačítko **Čas/Časovač 15**.
Oba sedmisegmentové displeje pro hodiny na displeji Čas/Časovač 10 blikají.
4. Stiskněte (opakovaně) tlačítka **Ovládání/Navigace DOLŮ 13** a **Ovládání/Navigace NAHORU 14**, abyste nastavili hodiny.
5. Stiskněte tlačítko **Čas/Časovač 15**, abyste potvrdili zadání.
Oba sedmisegmentové displeje pro minuty na displeji Čas/Timer 10 blikají.
6. Stiskněte (opakovaně) tlačítka **Ovládání/Navigace DOLŮ 13** a **Ovládání/Navigace NAHORU 14**, abyste nastavili minuty času.
7. Stiskněte tlačítko **Čas/Timer 15**, abyste potvrdili zadání.
Hodiny jsou nastaveny.

Časovače ovládání zařízení

Tepelné čerpadlo disponuje dvěma časovači, které lze nastavit pomocí displeje na zařízení. Každý z časovačů má dva volně nastavitelné časové body. Časy zapnutí a vypnutí každého časovače se musí lišit a časovače se nesmějí překrývat.

- » V prvním časovém bodě ovládání aktivuje tepelné čerpadlo a přepne jej do naposledy aktivního provozního režimu.
- » Ve druhém časovém bodě ovládání deaktivuje tepelné čerpadlo a přepne jej do pohotovostního režimu.

i Aby bylo možné ovládat tepelnou čerpadlo pomocí časovačů v aplikaci „Steinbach Control“, je nutné deaktivovat oba časovače na ovládacím panelu zařízení prostřednictvím displeje. K přenosu nastavení ze zařízení do aplikace ani opačným směrem nedochází.

Nastavení (aktivace) časovače ovládání zařízení na displeji

1. Pokud je blokování kláves aktivní, deaktivujte jej tak, že podržíte tlačítka **Ovládání/Navigace DOLŮ 13** a **Ovládání/Navigace NAHORU 14** po dobu 3 sekund.
Indikace Blokování kláves 6 zhasne.
Blokování kláves 6 se automaticky aktivuje, pokud po dobu 60 sekund nedojde k žádnému zadání.
2. Stiskněte a podržte současně tlačítka **Čas/Časovač 15** a **Ovládání/Navigace nahoru 14** po dobu 3 sekund, abyste aktivovali nastavení časovače.
Indikátor Timer ON/OFF 10 svítí a symbol „1“ bliká. Timer 1 lze nastavit.
3. Stiskněte (opakovaně) tlačítka **Ovládání/Navigace DOLŮ 13** a **Ovládání/Navigace NAHORU 14**, abyste přepínali mezi **Timerem 1** a **Timerem 2**.
Symbol požadovaného časovače („1“ nebo „2“) bliká.
4. Stiskněte tlačítko **Čas/Časovač 15** pro potvrzení výběru.
Oba sedmisegmentové displeje pro hodiny na displeji Čas/Časovač 10 blikají.
5. Stiskněte tlačítka **Ovládání/Navigace DOLŮ 13** a **Ovládání/Navigace NAHORU 14**, abyste nastavili **hodiny** pro automatické zapnutí **provozního režimu**.
6. Stiskněte tlačítko **Čas/Časovač 15** pro potvrzení zadání.
Oba sedmisegmentové displeje pro minuty na displeji Čas/Časovač 10 blikají.
7. Stiskněte tlačítka **Ovládání/Navigace DOLŮ 13** a **Ovládání/Navigace NAHORU 14**, abyste nastavili **minuty** pro automatické zapnutí **provozního režimu**.
8. Stiskněte tlačítko **Čas/Časovač 15** pro potvrzení zadání.
Oba sedmisegmentové displeje pro hodiny na displeji Čas/Časovač 10 blikají.
9. Stiskněte tlačítka **Ovládání/Navigace DOLŮ 13** a **Ovládání/Navigace NAHORU 14**, abyste nastavili **hodiny**, po kterých se automaticky aktivuje **režim pohotovosti**.
10. Stiskněte tlačítko **Čas/Časovač 15** pro potvrzení zadání.
Oba sedmisegmentové displeje pro minuty na displeji Čas/Časovač 10 blikají.
11. Stiskněte tlačítka **Ovládání/Navigace DOLŮ 13** a **Ovládání/Navigace NAHORU 14**, abyste nastavili **minuty**, po kterých se automaticky aktivuje **režim pohotovosti**.
12. Stiskněte tlačítko **Čas/Časovač 15** pro potvrzení zadání.
Indikátor Čas/Časovač 10 svítí. Symbol zvoleného časovače bliká.
13. Stiskněte tlačítko **ON/OFF 16** pro uložení nastavení.
Symbol správně nastaveného časovače svítí.
Po 30 sekundách bez zadání se nastavení automaticky uloží a menu časovače se zavře.
Časovač je nastaven a aktivován.

Deaktivace časovače ovládání přístroje na displeji

1. Pokud je blokování kláves aktivní, deaktivujte jej tak, že podržíte tlačítka **Ovládání/Navigace DOLŮ 13** a **Ovládání/Navigace NAHORU 14** po dobu 3 sekund.
Indikace Blokování kláves 6 zhasne.
Blokování kláves 6 se automaticky aktivuje, pokud po dobu 60 sekund nedojde k žádnému zadání.

- Stiskněte a podržte současně tlačítka **Čas / Časovač 15** a **Ovládání/Navigace nahoru 14** po dobu 3 sekund, abyste aktivovali nastavení časovače.
Indikátor Timer ON/OFF 10 svítí a symbol „1“ bliká.
- Stiskněte (opakovaně) tlačítka **Ovládání/Navigace DOLŮ 13** a **Ovládání/Navigace NAHORU 14**, abyste přepínali mezi Timerem 1 a Timerem 2.
Symbol požadovaného časovače („1“ nebo „2“) bliká.
- Chcete-li deaktivovat vybraný časovač („1“ nebo „2“), stiskněte a podržte tlačítko **Provozní režim 17** po dobu 3 sekund, čímž vybraný časovač deaktivujete.
- Stiskněte tlačítko **ON/OFF 16**, abyste uložili nastavení.
Symbol nastaveného časovače zhasne.
Tento postup opakujte, pokud chcete deaktivovat i druhý časovač zařízení. Po 30 sekundách bez zadání se nastavení automaticky uloží a menu časovače se uzavře.
Časovač je aktivní/neaktivní.

Externí řídicí vstup

Zapínání a vypínání tepelného čerpadla se provádí výhradně prostřednictvím externího spínacího kontaktu. Jako externí spínací kontakt lze použít například ručně ovládaný spínač nebo spínač řízený přes Wi-Fi. Stejně tak lze použít bezpotenciálové reléové kontakty, například ze systémů pro správu solární energie. Tímto způsobem lze tepelné čerpadlo automaticky aktivovat nebo deaktivovat v závislosti na dostupné solární energii.

Prostřednictvím externího spínacího kontaktu se tepelné čerpadlo aktivuje při uzavřeném kontaktu a deaktivuje při otevřeném kontaktu. Veškerá nastavení zařízení, jako je provozní režim, provozní mód a požadovaná teplota, tím nejsou ovlivněna a musí být i nadále prováděna přímo na tepelném čerpadle nebo prostřednictvím aplikace.

Externí řídicí vstup zapnutý/vypnutý

- Pokud je aktivní blokování tlačítek, stiskněte a podržte tlačítka **Ovládání/Navigace DOLŮ 13** a **Ovládání/Navigace NAHORU 14** po dobu 3 sekund.
Indikace Blokování tlačítek 6 zhasne.
Blokování tlačítek se aktivuje automaticky, pokud po dobu 60 sekund nedojde k žádnému stisknutí tlačítka.
- Podržte tlačítko **Provozní režim 17** stisknuté po dobu 10 sekund. Nyní se nacházíte v nabídce parametrů.
- Pomocí tlačítka **Ovládání/Navigace DOLŮ 13** nebo **Ovládání/Navigace NAHORU 14** procházejte nabídkou, dokud se v pravé dolní části displeje nezobrazí hodnota „P11“.
Hodnota „P11“ bliká.
- Stiskněte tlačítko **Provozní režim 17** vyberte parametr „P11“.
- Klikněte na **Ovládání/Navigace DOLŮ 13** a nastavte hodnotu „1“.
Hodnota „1“ bliká.
- Opakovaně klikněte na tlačítko **Provozní režim 17**, abyste nastavili parametr na hodnotu „1“.
Externí řídicí vstup je aktivní.
- Chcete-li externí řídicí vstup deaktivovat, opakujte výše popsané kroky až po krok 4 včetně a poté vyberte hodnotu parametru „0“.
Externí řídicí vstup je deaktivován.

Provozní režim s externím čerpadlem

Tepelné čerpadlo vyžaduje pro svůj provoz dostatečný průtok vody, který musí zajistit externí vodní čerpadlo. Zařízení je vybaveno spínací zásuvkou s ovládáním, pomocí které lze externí čerpadlo napájet a řídit.

K dispozici máte tři režimy:

0: Spínací zásuvka není napájena elektrinou.

1: Spínací zásuvka je napájena elektrinou pouze tehdy, když tepelná čerpadla aktivně topí nebo chladí. Jakmile je dosaženo nastavené požadované teploty, přepne se tepelné čerpadlo do pohotovostního režimu. V tomto stavu je napájení zásuvky – a tím i provoz připojeného čerpadla vody – automaticky přerušeno.

2: Spínací zásuvka je napájena elektrinou jak během provozu v režimu topení nebo chlazení, tak i po dosažení požadované teploty. Napájení zůstává aktivní, dokud se tepelné čerpadlo nepřepne do pohotovostního režimu.

Zapnutí/vypnutí režimu externího čerpadla

- Pokud je aktivní blokování tlačítek, stiskněte a podržte tlačítka **Ovládání/Navigace DOLŮ 13** a **Ovládání/Navigace NAHORU 14** po dobu 3 sekund.
Indikace Blokování tlačítek 6 zhasne.
Blokování tlačítek se aktivuje automaticky, pokud po dobu 60 sekund nedojde k žádnému stisknutí tlačítka.
- Podržte tlačítko **Provozní režim 17** stisknuté po dobu 10 sekund. Nyní se nacházíte v nabídce parametrů.
- Pomocí tlačítka **Ovládání/Navigace DOLŮ 13** nebo **Ovládání/Navigace NAHORU 14** procházejte nabídkou, dokud se v pravé dolní části displeje nezobrazí hodnota „P10“.
Hodnota „P10“ bliká.
- Stiskněte tlačítko **Provozní režim 17** vyberte parametr „P10“.
- Klikněte na **Ovládání/Navigace DOLŮ 13** a nastavte požadovanou hodnotu „0“, „1“ nebo „2“.
Vybraná hodnota bliká.
- Opakovaně klikněte na tlačítko **Provozní režim 17**, abyste nastavili vybranou hodnotu parametru „1“ nebo „2“.
Provozní režim externího čerpadla je nastaven.
- Chcete-li provozní režim externího čerpadla deaktivovat, opakujte výše popsané kroky až po krok 4 a v následujících krocích vyberte hodnotu parametru „0“.
Provozní režim externího čerpadla je deaktivován.

Spínací zásuvka

Zařízení je vybaveno spínací zásuvkou s ovládáním, pomocí které lze například napájet a ovládat externí čerpadlo.



Spínací zásuvka je při dodání bez napětí.

Aktivace spínací zásuvky

VAROVÁNÍ!

Nebezpečí úrazu elektrickým proudem!

V aktivním stavu je spínací zásuvka pod napětím. Aby nedošlo k úrazu elektrickým proudem, nedotýkejte se vstupu spínací zásuvky holýma rukama ani vodivými předměty.

- Pokud je aktivní blokování tlačítek, stiskněte a podržte tlačítka **Ovládání/Navigace DOLŮ 13** a **Ovládání/Navigace NAHORU 14** po dobu 3 sekund.
Indikace Blokování tlačítek 6 zhasne.
Blokování tlačítek se aktivuje automaticky, pokud po dobu 60 sekund nedojde k žádnému stisknutí tlačítka.

- Stiskněte a podržte současně tlačítka **Provozní režim 17** a **Ovládání/Navigace nahoru 14** po dobu 3 sekund.

Na displeji se zobrazí „Spínací zásuvka“ **4**.

V tomto nastavení je spínací zásuvka trvale napájena, a to nezávisle na provozním stavu tepelného čerpadla. Spínací zásuvka je aktivována.

Deaktivace spínací zásuvky

Chcete-li spínací zásuvku deaktivovat, stiskněte a podržte (opakovaně) současně tlačítka **Provozní režim 17** a **Ovládání/Navigace nahoru 14** po dobu 3 sekund.

Indikace **Spínací zásuvka 4** zhasne.

V tomto nastavení je spínací zásuvka trvale bez napětí, a to nezávisle na provozním stavu tepelného čerpadla. Spínací zásuvka je deaktivována.

Nastavení (aktivace) časovače spínací zásuvky na displeji

UPOZORNĚNÍ!

Tepelné čerpadlo je vybaveno přídatnou spínací zásuvkou, kterou lze ovládat nezávisle na hlavním provozu pomocí vlastního časovače. Abyste mohli aktivovat časovače spínací zásuvky, musíte nejprve spínací zásuvku aktivovat. Více informací naleznete v kapitole: Aktivace spínací zásuvky.

- Přepínací zásuvka musí být aktivována. (Více informací najdete v kapitole: Aktivace přepínací zásuvky.)
- Pokud je aktivní blokování tlačítek, stiskněte a podržte tlačítka **Ovládání/Navigace DOLŮ 13** a **Ovládání/Navigace NAHORU 14** po dobu 3 sekund.
Indikace **Blokování tlačítek 6** zhasne.
Blokování tlačítek se aktivuje automaticky, pokud po dobu 60 sekund nedojde k žádnému stisknutí tlačítka.
- Stiskněte a podržte současně tlačítka **Čas/Timer 15** a **Ovládání/Navigace nahoru 14** po dobu 3 sekund.
Symbol časovače („1“) bliká
- Stiskněte tlačítko **Ovládání/Navigace dolů 13**, abyste se dostali k časovačům zásuvek „F1“ nebo „F2“.
- Vyberte požadovaný časovač spínací zásuvky („F1“ nebo „F2“). Jakmile příslušný časovač bliká, stiskněte tlačítko **Čas/Časovač 15** pro potvrzení vybraného časovače („F1“ nebo „F2“).
- Oba sedmsegmentové displeje pro hodiny na displeji **Čas/Časovač 10** blikají.
Stiskněte tlačítka **Ovládání/Navigace DOLŮ 13** nebo **Ovládání/Navigace NAHORU 14**, abyste nastavili hodiny pro automatické zapnutí časované zásuvky.
- Stiskněte tlačítko **Čas/Časovač 15** pro potvrzení zadání.
Oba sedmsegmentové displeje pro minuty na displeji **Čas/Timer 10** blikají.
- Stiskněte tlačítka **Ovládání/Navigace DOLŮ 13** nebo **Ovládání/Navigace NAHORU 14**, abyste nastavili minuty času pro automatické zapnutí zásuvky.
Stiskněte tlačítko **Čas/Timer 15** pro potvrzení zadání.
Tento postup opakujte pro nastavení druhého časovače.
Stisknutím tlačítka **ON/OFF 16** se vrátíte zpět na standardní displej.
Symbol správně nastaveného časovače svítí.
Časovač je nastaven a aktivován.

i Je-li spínací zásuvka aktivována, ale není naprogramován žádný časovač, znamená to nepřetržitý provoz po dobu 24 hodin (trvale aktivní a pod napětím). V takovém případě lze alternativně použít externí časovač, např. od filtračního čerpadla.

Časovač pro spínací zásuvku – časová koordinace

Tepelné čerpadlo disponuje dvěma nezávislými typy časovačů:

- » Časovač tepelného čerpadla
- » Časovač spínací zásuvky

Při nastavování časovačů je nutné bezpodmínečně dbát na to, aby nedocházelo k časovému překrývání mezi těmito dvěma typy časovačů. To znamená:

- » Časy zapnutí a vypnutí časovače tepelného čerpadla nesmí být aktivní současně s časy zapnutí a vypnutí spínací zásuvky.
- » V rámci jednoho časovače (např. více časovačů pro spínací zásuvku nebo více časovačů pro tepelné čerpadlo) se rovněž nesmí časové úseky překrývat.

Deaktivujte časovač na displeji časované zásuvky

- Přepínací zásuvka musí být aktivována. (Více informací najdete v kapitole: Aktivace přepínací zásuvky.)
- Pokud je aktivní blokování tlačítek, stiskněte a podržte tlačítka **Ovládání/Navigace DOLŮ 13** a **Ovládání/Navigace NAHORU 14** po dobu 3 sekund.
Indikace **Blokování tlačítek 6** zhasne.
Blokování tlačítek se aktivuje automaticky, pokud po dobu 60 sekund nedojde k žádnému stisknutí tlačítka.
- Stiskněte a podržte současně tlačítka **Čas / Časovač 15** a **Ovládání/Navigace nahoru 14** po dobu 3 sekund.
Symbol časovače („1“) bliká.
- Stiskněte tlačítko **Ovládání/Navigace dolů 13**, abyste se dostali k časovačům zásuvek „F1“ nebo „F2“.
- Vyberte požadovaný časovač spínací zásuvky (bliká „F1“ nebo „F2“).
- Chcete-li deaktivovat vybraný časovač („F1“ nebo „F2“), stiskněte a podržte tlačítko **Provozní režim 17** po dobu 3 sekund.
- Stiskněte tlačítko **ON/OFF 16** pro uložení nastavení.
Symbol nastaveného časovače zhasne.
- Tento postup opakujte, pokud chcete deaktivovat i druhý časovač zásuvky. Po 30 sekundách bez zadání se nastavení automaticky uloží a menu časovače se uzavře.
Časovač je aktivní / neaktivní.

Přehled časovačů

V přehledu časovačů jsou přehledně zobrazeny všechny aktuálně aktivované časovače a příslušné nastavené časy. Upozorňujeme, že časovače spínací zásuvky se v tomto přehledu zobrazují pouze v případě, že je spínací zásuvka aktivována. Je-li spínací zásuvka deaktivována, její časovače se nezobrazí. V takovém případě jsou viditelné pouze časovače zařízení.

V přehledu časovačů můžete zobrazit všechna nastavení časovačů, ale nelze provádět žádné změny.

Informace o úpravách jednotlivých časovačů najdete v příslušných kapitolách „Časovače ovládání zařízení“ a „Časovače spínací zásuvky“.

- Pokud je aktivní blokování tlačítek, stiskněte a podržte tlačítka **Ovládání/Navigace DOLŮ 13** a **Ovládání/Navigace NAHORU 14** po dobu 3 sekund.
Indikace **Blokování tlačítek 6** zhasne.
Blokování tlačítek se aktivuje automaticky, pokud po dobu 60 sekund nedojde k žádnému stisknutí tlačítka.
- Stiskněte a podržte současně tlačítka **Čas/Časovač 15** a **Ovládání/Navigace DOLŮ 13** po dobu 3 sekund.
Nyní se nacházíte v přehledu časovačů.
- Stiskněte tlačítka **Ovládání/Navigace DOLŮ 13** nebo **Ovládání/Navigace NAHORU 14** pro procházení přehledem časovačů.

Obnovení továrního nastavení

- Stiskněte tlačítko **ON/OFF 16**, aby se tepelné čerpadlo přepnulo do pohotovostního režimu.
Všechny indikátory provozních režimů zhasnou. Tepelné čerpadlo je v pohotovostním režimu.

- Stiskněte a podržte současně obě tlačítka **ON/OFF 16** a Provozní režim **17** po dobu přibližně 10 sekund. Ozve se zvukový signál. Ovládání tepelného čerpadla je resetováno na tovární nastavení.

Spárování aplikace se zařízením

Abyste mohli ovládat své tepelné čerpadlo pomocí smartphonu, je nutné je nejprve spárovat. K tomu je nutné, aby byl váš smartphone připojen k WiFi routeru, jehož WiFi signál může přijímat i tepelné čerpadlo.



Vezměte na vědomí, že aplikace „Steinbach Control“ podporuje výhradně 2,4 GHz kanál WiFi routeru. Pro spárování musí být 5,0 GHz kanál na WiFi routeru deaktivován.

Aplikace vám umožňuje provádět prostřednictvím smartphonu změny v následujících nastaveních tepelného čerpadla:

- » Změnit požadovanou teplotu vody v bazénu
- » Změnit provozní režim Přepnout do režimu Standby
- » Změnit výkonový stupeň
- » Nastavit časové řízení
- » Zobrazit naměřené teploty

První spárování

- Stiskněte tlačítko **ON/OFF 16**.
Tepelné čerpadlo je zapnuté a nachází se v provozním režimu.
- Pokud je aktivní blokování tlačítek, stiskněte a podržte tlačítka **Ovládání/Navigace DOLŮ 13** a **Ovládání/Navigace NAHORU 14** po dobu 3 sekund.
*Indikace **Blokování tlačítek 6** zhasne.*
Blokování tlačítek se aktivuje automaticky, pokud po dobu 60 sekund nedojde k žádnému stisknutí tlačítka.
- Stiskněte a podržte současně obě tlačítka **ON/OFF 16** a **Ovládání/Navigace nahoru 14** po dobu cca 3 sekund.
*Indikátor **WiFi 7** začne blikat.*
- Připojte svůj smartphone k WiFi routeru.
- Spusťte aplikaci „**Steinbach Control**“.
- Stiskněte tlačítko **Přidat zařízení** nebo tlačítko **+** v aplikaci.
Zobrazí se všechny dostupné tepelné čerpadla.
- Vyberte své tepelné čerpadlo ze seznamu.
- Zadejte přístupové údaje pro svůj WiFi router a spárujte tepelné čerpadlo s aplikací.
- Jakmile bylo zařízení úspěšně spárováno, můžete své tepelné čerpadlo v budoucnu vyvolat v sekci „Moje zařízení“.
Aplikace je s tímto zařízením spárována poprvé.

Odstalace



Při manipulaci s těžkým zařízením hrozí nebezpečí úrazu!

Zařízení je těžké! Nesprávné zvedání nebo nekontrolované naklonění zařízení může vést k úrazům nebo k poškození zařízení.

Zařízení zvedávejte, přenášejte nebo naklánějte vždy alespoň ve dvou, nikdy sami.

Dbejte na správné držení těla (rovná záda, pevný postoj atd.).

Používejte přepravní pomůcky (např. vysokozdvíhací vozík nebo přepravní desku).

Noste ochranné pomůcky, jako jsou bezpečnostní obuv nebo rukavice.

Odpojení kabelů

Odpojte napájení

- Stiskněte tlačítko **ON/OFF 16**, aby se tepelné čerpadlo přepnulo do pohotovostního režimu.
Všechny indikátory provozních režimů zhasly. Tepelné čerpadlo je v pohotovostním režimu.
- Odpojte zástrčku **napájecího kabelu 8** od napájecího zdroje.
*Všechny prvky na **displeji C** zmizí.*

Tepelné čerpadlo je odpojeno od napájení a je mimo provoz.

Odpojení vodovodního potrubí

- Vypněte čerpadlo zařízení na úpravu vody.
- Úplně povolte převlečnou matici na **vstupním vodovodním přípojce 7**.
- Odpojte přívodní hadici od **vstupního vodovodního přípojky 7**.
Při odpojování držte konec hadice tak, aby otvor směřoval nahoru, aby nedošlo k nekontrolovanému rozlití zbytkové vody z hadice do potrubí.
- Úplně povolte převlečnou matici na **výstupu vodního připojení 6**.
- Odpojte odtokové potrubí od **výstupu vodního připojení 6**.
Při demontáži držte konec hadice vodního potrubí otvorem nahoru, aby nedošlo k nekontrolovanému vytečení zbytkové vody z hadice do potrubí.
Vodní potrubí je uzavřeno.

Čištění

Čištění přístroje

Povrchy otřete suchým hadříkem.

Kontrola

Před každým použitím zkontrolujte následující:

- » Jsou na přístroji patrné nějaké poškození?
- » Jsou na ovládacích prvcích patrná poškození?
- » Je příslušenství v bezvadném stavu?
- » Jsou všechny kabely v bezvadném stavu?
- » Není přívod vody ucpaný?
- » Jsou větrací otvory volné a čisté?

Poškozené zařízení ani příslušenství nepoužívejte. Nechte je zkontrolovat a opravit výrobcem, jeho zákaznickým servisem nebo kvalifikovaným odborníkem.

Únik

Pokud z tepelného čerpadla uniká kapalina, může se jednat o kondenzát nebo vodu z nádrže. Tvorba kondenzátu je během topného provozu nevyhnutelná. Povrch výměníku tepla se ochladí, vlhkost okolního vzduchu kondenzuje a v extrémních případech může dokonce zamrznout. Zařízení sleduje teplotu a v případě potřeby tepelné čerpadlo automaticky odmrazuje. Vzniklý kondenzát je odváděn přes spodní plech tepelného čerpadla.

Pokud by unikala voda z nádrže, zkontrolujte těsnost všech přípojek, potrubí a adaptérů tepelného čerpadla.

Skladování

Jakmile venkovní teplota trvale klesne pod +5 °C, mělo by být tepelné čerpadlo zazimováno, aby se předešlo poškození v důsledku tvorby ledu (roztržení mrazem).



Pevně zapojené vodovodní potrubí nemusí být nutně demontováno. Pokud je místo instalace tepelného čerpadla chráněno před hrubým znečištěním a silnými povětrnostními vlivy, stačí zcela vypustit vodu z tepelného čerpadla a vodovodního potrubí. Při tom je nutná opatrnost! Škody způsobené mrazem nejsou kryty zárukou.

Odstavení v zimě

Zařízení skladujte pouze venku nebo na dobře větraném, ne podzemním místě a chraňte jej před povětrnostními vlivy.

1. Odpojte všechny potrubí (viz kapitola Demontáž).
2. Tepelné čerpadlo důkladně vyčistěte (viz kapitola Čištění).
3. Po úplném vysušení skladujte tepelné čerpadlo na suchém a nemrznoucím místě (>+5 °C).

Tepelné čerpadlo je na zimu vyřazeno z provozu.

Vyhledávání chyb

Problém:	Příčina:	Řešení:
Tepelné čerpadlo se nezapíná.	Tepelné čerpadlo nebylo nainstalováno správně.	Obráťte se na autorizovaného odborníka.
	V síťovém vedení se spálila pojistka ochranného zařízení nebo došlo k výpadku všepólového ochranného zařízení.	Vraťte přepínač do původní polohy. Vyměňte pojistku.
Tepelné čerpadlo se nespouští.	Ještě neuplynuly tři minuty potřebné ke spuštění tepelného čerpadla.	Počkejte tři minuty.
	Teplota vody v bazénu je přibližně stejná jako nastavená teplota solárního systému.	Tepelné čerpadlo se spustí, pokud se teplota vody liší od nastavené požadované teploty.
	Provozní režim tepelného čerpadla je nastaven nesprávně	Nastavte požadovaný provozní režim.
Tepelné čerpadlo funguje, ale voda se neohřívá.	Tepelné čerpadlo bylo právě nainstalováno.	Počkejte 24–48 hodin, než se dosáhne nastavené teploty.
	Voda v bazénu od posledního použití tepelného čerpadla výrazně vychladla.	Počkejte 24–48 hodin, než se dosáhne nastavené teploty.
Na výměníku tepla je led.	Okolní teplota je příliš nízká a/ nebo je zde vysoká relativní vlhkost.	Počkejte, až se spustí funkce automatického odmrazování (Defrost).
Tepelné čerpadlo netěsní.	Hromadění kondenzované vody.	Přepněte tepelné čerpadlo do pohotovostního režimu. Pokud únik přestane, jedná se o kondenzát.
	Únik vody z výměníku tepla nebo z přípojek vodního okruhu.	Zkontrolujte těsnost všech přípojek, potrubí a tepelného čerpadla.
Během provozu dochází k rušení signálu Wi-Fi nebo rádiového příjmu.	Zařízení je vybaveno frekvenčními měniči, které mohou v důsledku svého systému generovat vysokofrekvenční svodové proudy.	Pokud i přes krátkou délku napájecího kabelu zaznamenáte poruchy, přestanete dané zařízení používat a nechte napájení (např. zásuvku, prodlužovací kabel) neprodleně zkontrolovat kvalifikovaným elektrikářem.



Pokud se vám nepodaří poruchu odstranit, obraťte se prosím na autorizovaného odborníka nebo na tým podpory společnosti Steinbach.

Chybová zpráva na displeji

Chybový kód:	Příčina:	Řešení:
E 03	Průtok vody je příliš malý	Zvyšte průtok vody v bazénu pomocí tepelného čerpadla.
		Zkontrolujte čerpadlo, které čerpá vodu z bazénu do tepelného čerpadla.
		Při použití trojcestného ventilu nebo obtokové sady ve vodním okruhu zkontrolujte, zda je ventil správně nastaven a zda je zajištěn dostatečný průtok vody.
E 04	Odmrazování	Počkejte, až tepelné čerpadlo dokončí automatický proces odmrazování.
E 05	Příliš vysoký tlak v okruhu chladicí kapaliny	Obraťte se na autorizovaného odborníka nebo na tým podpory společnosti Steinbach.
E 06	Příliš nízký tlak v okruhu chladicí kapaliny	Obraťte se na autorizovaného odborníka nebo na tým podpory společnosti Steinbach.
E 09	Chyba komunikace	Obraťte se na autorizovaného odborníka nebo na tým podpory společnosti Steinbach.
E 10	Chyba komunikace	Obraťte se na autorizovaného odborníka nebo na tým podpory společnosti Steinbach.
E 12	Chyba teplotního čidla: kompresor okruhu chladicí kapaliny – příliš vysoká teplota	Teplota vody v bazénu je příliš vysoká, snižte nastavenou hodnotu.
E 15	Chyba teplotního čidla: přívod vody	Obraťte se na autorizovaného odborníka nebo na tým podpory společnosti Steinbach.
E 16	Chyba teplotního čidla: okruh chladicí kapaliny	Obraťte se na autorizovaného odborníka nebo na tým podpory společnosti Steinbach.
E 18	Chyba teplotního čidla: výstup z kompresoru	Obraťte se na autorizovaného odborníka nebo na tým podpory společnosti Steinbach.
E 20 **	Chyba modulu frekvenčního měniče	Obraťte se na autorizovaného odborníka nebo na tým podpory společnosti Steinbach.
E 21	Chyba snímače okolní teploty	Obraťte se na autorizovaného odborníka nebo na tým podpory společnosti Steinbach.

E 23	Režim chlazení: Výstupní teplota vody příliš nízká	Zvyšte požadovanou teplotu v režimu chlazení.
E 27	Chyba teplotního čidla výstupu vody	Obraťte se na autorizovaného odborníka nebo na tým podpory společnosti Steinbach.
E 28	Chyba motoru ventilátoru	Obraťte se na autorizovaného odborníka nebo na tým podpory společnosti Steinbach.
E 29	Chyba teploty zpětného toku chladicí kapaliny	Obraťte se na autorizovaného odborníka nebo na tým podpory společnosti Steinbach.
E 32	Režim topení: Výstupní teplota vody příliš vysoká	Snižte požadovanou teplotu v provozním režimu topení.
E 33	Režim chlazení: Okruh chladicí kapaliny příliš horký.	Zvyšte požadovanou teplotu v provozním režimu chlazení.
		Opatrně očistěte lamely výměníku tepla od nečistot.



Pokud se vám nepodaří poruchu odstranit, obraťte se prosím na autorizovaného odborníka nebo na tým podpory společnosti Steinbach.

Technické údaje

Model:	Solid 7	Solid 9
Číslo výrobku:	049401Z	049402Z
Velikost bazénu (objem vody):	max. 35.000 L	max. 50.000 L
Topný výkon *:	7 kW	9 kW
Příkon topení *:	1,2 kW	1,5 kW
Proud topení *:	6,6 A	8,2 A
Chladicí výkon *:	4,6 kW	5,8 kW
Příkon chlazení *:	1,35 kW	1,7 kW
Proud chlazení *:	6,1 A	7,7 A
Maximální příkon:	1,6 kW	2,1 kW
Maximální proud:	7,3 A	9,6 A
Provozní napětí a frekvence **:	220-240 V~, 50 Hz	220-240 V~, 50 Hz
Koeficient výkonu COP *:	6	6
Energetická účinnost EER *:	3,4	3,4
Třída ochrany:	I	I
Stupeň ochrany:	IPX4	IPX4
Hladina akustického tlaku: (ve vzdálenosti 10 m)	47 dB(A)	47 dB(A)
Průtok vody:	min. 4.000 L/h	min. 5.000 L/h
* variabilní – v závislosti na okolních podmínkách		
** jednofázový střídavý proud		
CHLADIVOVÝ OKRUH		
Jmenovitý sací tlak:	0,7 MPa	0,7 MPa
Maximální sací tlak:	0,8 MPa	0,8 MPa
Jmenovitý výtlačný tlak:	1,9 MPa	1,9 MPa
Maximální výtlačný tlak:	2,3 MPa	2,3 MPa
Chladivo:	R290	R290
Maximální množství chladiva:	350 g	450 g
Potenciál globálního oteplování (GWP):	3	3
Ekvivalent CO ₂ :	1,05 kg	1,35 kg

BEZDRÁTOVÉ OVLÁDÁNÍ

Aplikace:	Steinbach Control
Přenosová frekvence:	2.483 MHz
Efektivní vyzařovaný výkon (ERP):	20 dBm

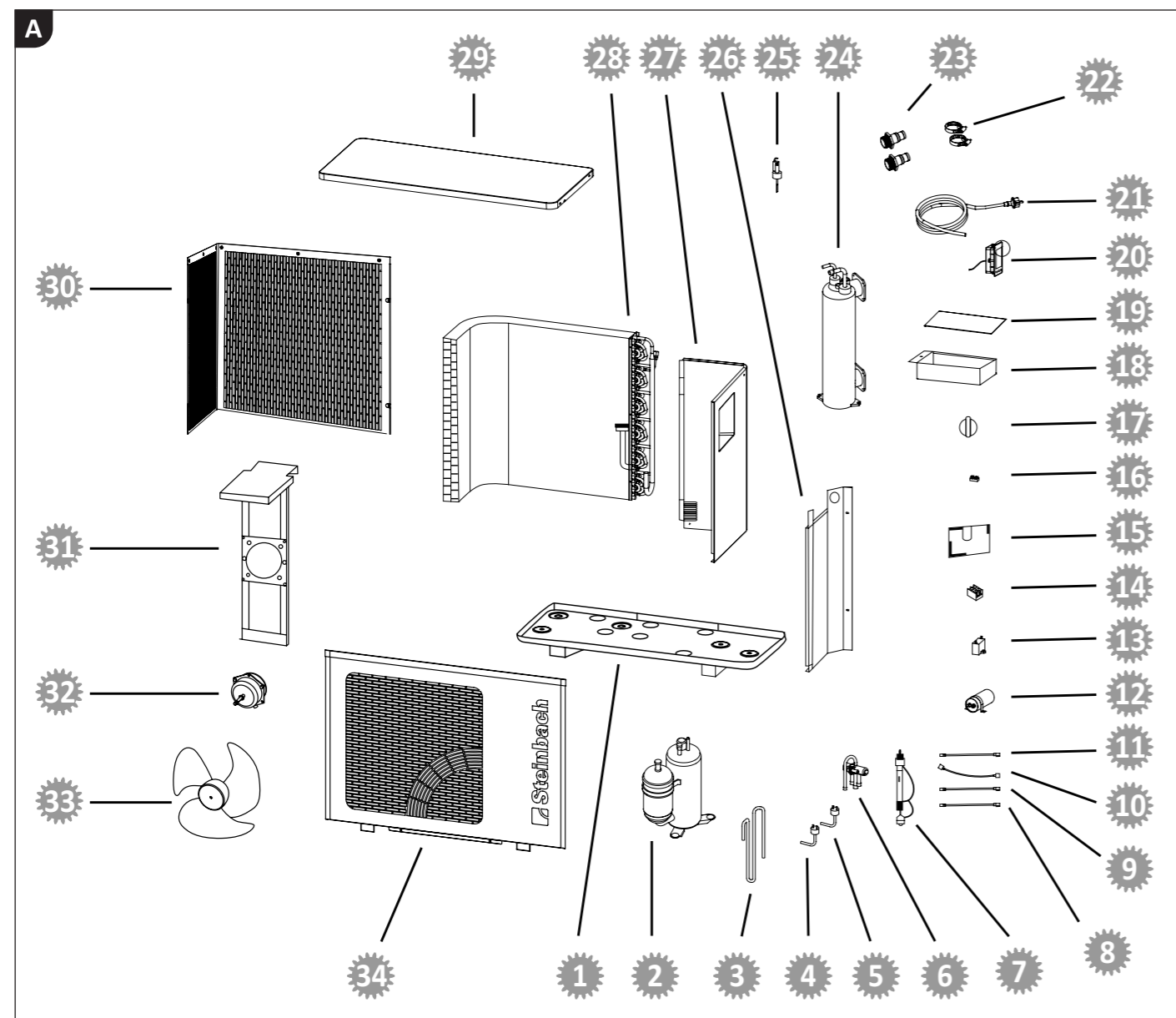
Nárůst teploty vody v bazénu

Parametry pro naměřené údaje o nárůstu teploty v závislosti na objemu vody v bazénu:

- » Teplota okolí = 26 °C
 - » Teplota vody = 26 °C
 - » Obsah soli ve vodě bazénu < 0,5 % (solná elektrolyza)
- Teplné ztráty způsobené chybějícím krytem, izolací atd. nebyly zohledněny.

Objem vody v bazénu	Solid 7	Solid 9
10.000 L	0,7°C/h	0,8°C/h
20.000 L	0,4°C/h	0,4°C/h
30.000 L	0,2°C/h	0,3°C/h
35.000 L	0,2°C/h	0,2°C/h
50.000 L	-	0,2°C/h

Náhradní díly



Pos.	Náhradní díl	Art. Nr.	Pos.	Náhradní díl	Art. Nr.
22	Hadicová spona	060039	23	Adaptér na hadici	049334

Prohlášení o shodě

CE Společnost Steinbach International GmbH tímto prohlašuje, že typ rádiového zařízení „tepelné čerpadlo“ řady „Solid“ ve variantách Solid 7 (049401Z) a Solid 9 (049402Z) je v souladu se směrnicí 2014/53/EU. Úplné znění prohlášení o shodě EU je k dispozici na následující internetové adrese: www.steinbach-group.com

Likvidace

Likvidace obalu



Obaly likvidujte podle druhu. Karton a lepenku vyhoďte do sběru starého papíru, fólie do sběru recyklovatelných materiálů.

Likvidace starého zařízení



Staré zařízení nesmí být vyhozeno do domovního odpadu! Pokud zařízení již nelze používat, je každý spotřebitel **ze zákona povinen odevzdat staré zařízení odděleně od domovního odpadu**, např. ve sběrném místě své obce/městské části. Tím se zajistí, že staré zařízení bude odborně zlikvidováno a budou se tak zabránit negativním dopadům na životní prostředí. Proto jsou elektrická zařízení označena výše uvedeným symbolem.

Likvidace chladiva

Zařízení obsahuje chladivo. Chladivo musí být jako nebezpečný odpad odborně zlikvidováno v k tomu určeném sběrném místě.