

A csomag tartalma

- 1 Hőszivattyú
- 2 Tömlőcsatlakozó Ø 32/38 x 1 1/2" külső menet (2 db)
- 3 Tömítés; előre felszerelve a tömlőcsatlakozóban (x2)
- 4 Tömőbilincs Ø 32/38 mm (x2)

Készülékalkatrészek


- 5 Kapcsolóaljzat
- 6 Vízcslakozás kimenet
- 7 Vízcslakozás bemenet
- 8 Hálózati kábelátvezetés (hálózati kábel nincs ábrázolva)
- 9 Lamellás hőcserélő
- 10 Külső vezérlőbemenet

(C) Kijelző: Kezelő- és kijelzőelemek

- 1 Kijelzés **Hűtési mód**
- 2 Kijelzés **Automatikus mód**
- 3 Kijelzés **Fűtési mód**
- 4 Kijelzés **Kapcsolható aljzat**
- 5 Kijelzés **Külső vezérlőbemenet**
- 6 Kijelzés **Gombzár**
- 7 Kijelzés **Wi-Fi**
- 8 Kijelzés **Bemeneti hőmérséklet (In)**
- 9 Kijelzés **Beállított célhőmérséklet (Set)**
- 10 Kijelzés **Idő / Időzítő**
- 11 Kijelzés **Időzített kapcsolóaljzat**
- 12 Kijelzés **Hiba**
- 13 Gomb **Vezérlés/navigáció LE**
- 14 Gomb **Vezérlés/navigáció FEL**
- 15 Gomb **Idő/Időzítő**
- 16 Gomb **BE/KI**
- 17 Gomb **Üzem mód**

Általános információk

Olvassa el és őrizze meg a használati utasítást

 Ez a használati utasítás a Solid 7 vagy Solid 9 hőszivattyúhoz tartozik (a továbbiakban: „készülék” vagy „hőszivattyú”). Fontos információkat tartalmaz az üzembe helyezésről és a kezeléssel.

A készülék használata előtt figyelmesen olvassa el a használati utasítást, különös tekintettel a biztonsági utasításokra. A használati utasítás figyelmen kívül hagyása súlyos sérülésekhez vagy a készülék megrongálódásához vezethet.

A későbbi használat érdekében őrizze meg a használati utasítást. Ha a készüléket harmadik személynek adja át, feltétlenül adja át vele együtt ezt a használati utasítást is.

Rendeltetésszerű használat

Ezt a készüléket kizárólag magánúszómedencék vízkezelő rendszerének részeként, az átfolyó víz melegítésére vagy hűtésére tervezték.

A víz sókoncentrációja nem haladhatja meg a 0,5%-ot (ez 5 g/l-nek vagy 5 000 ppm-nek felel meg).

Ezt a készüléket kizárólag kültéren szabad használni.

Kizárólag magáncélra szánják, ipari felhasználásra nem alkalmas.

A készüléket kizárólag a jelen használati utasításban leírtak szerint használja. Minden más felhasználás rendeltetéstől eltérőnek minősül, és anyagi károkat, sőt személyi sérüléseket is okozhat.

A készülék nem gyermekjáték.

A gyártó vagy a forgalmazó nem vállal felelősséget a rendeltetéstől eltérő vagy helytelen használatból eredő károkért.

Jelölések magyarázata

A következő szimbólumok szerepelnek ebben a használati utasításban, a készüléken vagy a csomagoláson.



Olvassa el a rövid útmutatót és a használati utasítást.



A használati útmutató fontos információkat tartalmaz a karbantartásról és a javításról.



Áramütésveszély! Figyelem, feszültség van a hálózatban!



Soha ne használjon éles kést vagy más hegyes tárgyat a csomagolás felnyitásához. Ezzel megsérülhet a tartalom.



A használati utasítás fontos kiegészítő információkat tartalmaz.



Tűzveszély! Figyelem, tűzveszélyes anyagok!



Az ezzel a szimbólummal jelölt termékek az I. védelmi osztályba tartoznak.

Biztonság

A következő figyelmeztető szavakat használjuk ebben a használati útmutatóban..



FIGYELEM! Ez a figyelmeztető szimbólum/szó közepes kockázatú veszélyt jelöl, amely – ha nem kerüljük el – halált vagy súlyos sérülést okozhat.



ÓVATOSSÁG! Ez a figyelmeztető szimbólum/szó alacsony kockázatú veszélyt jelöl, amely, ha nem kerül el, könnyű vagy közepes sérülést okozhat.



MEGJEGYZÉS! Ez a figyelmeztető szó lehetséges anyagi károokra figyelmeztet.

Általános biztonsági utasítások



FIGYELEM!

Tűz- és robbanásveszély!

A készülék hűtőközeg-körforgásában nagy nyomású, könnyen gyulladó, szagtalan gáz található. A hűtőközeg ellenőrizetlen szivárgása esetén tűz- és robbanásveszély áll fenn. A készülék körül egy méteres biztonsági zónát kell betartani.

- » A készüléket kizárólag szabadban üzemeltesse.
- » A biztonsági zónában nem lehetnek hőforrások, nyílt láng és gyújtóforrások, például konnektorok, villanykapcsolók.
- » A biztonsági zónában nem lehetnek ablakok, ajtók, pincebejáratok és egyéb épületnyílások.
- » A készüléknek szilárd alapon kell állnia, mivel az R290 nehezebb a levegőnél, és szivárgás esetén nem kerülhet a talajba vagy a csatornába.
- » A készüléket kizárólag jól szellőző helyeken tárolja.



FIGYELEM!

Sérülésveszély a megfelelő képzettség hiánya miatt!

A szükséges szerszámok kezelésében való tapasztalat vagy jártasság hiánya, valamint a szükséges kivitelezési munkákra vonatkozó regionális vagy szabványos előírások ismeretének hiánya súlyos sérüléseket vagy anyagi károkat okozhat.

- » Minden olyan munkát, amelynek kockázatait nem tudja megfelelő személyes tapasztalat alapján felmérni, bízza szakképzett szakemberre.



FIGYELEM!

Áramütésveszély!

- » Ne üzemeltesse a hőszivattyút, ha látható sérüléseket mutat, vagy ha a hálózati kábel vagy a hálózati csatlakozó meghibásodott.
- » A hőszivattyút kizárólag szabványnak megfelelően felszerelt aljzatokhoz csatlakoztassa, amelyek 30 mA maximális megengedett záráramú hibajelző kapcsolóval (RCD) vannak ellátva.
- » Soha ne húzza ki a hálózati csatlakozót a konnektorból a hálózati kábelen fogva, hanem mindig a csatlakozót fogja meg.



FIGYELEM!

Sérülésveszély fogyatékkal élők, illetve tapasztalat és ismeret hiányában szenvedők számára!

A készülék nem megfelelő kezelése súlyos sérüléseket vagy a készülék megrongálódását okozhatja.

- » Működés közben ne hagyja felügyelet nélkül a készüléket.
- » Csak akkor engedje meg másoknak a készülék használatát, ha azok teljes egészében elolvasták és megértették ezt az útmutatót, vagy ha tájékoztatták őket a rendeltetésszerű használatról és az azzal járó veszélyekről.
- » Soha ne hagyjon felügyelet nélkül a készülék közelében olyan személyeket, akiknek fizikai, érzékszervi vagy

szellemi képességei korlátozottak (pl. gyermekek vagy ittasok), illetve akiknek nincs megfelelő tapasztalatuk és ismeretük (pl. gyermekek).

⚠ ÓVATOSSÁG!

Sérülésveszély a nehéz berendezés mozgatásakor!

A berendezés nehéz! A berendezés helytelen emelése vagy ellenőrizetlen billentése sérülésekhez vagy a berendezés megrongálódásához vezethet.

- » A berendezést legalább ketten emeljék, vigyék vagy billentsék, soha ne egyedül.
- » Ügyeljen a helyes testtartásra (egyenes hát, biztos talajfogás stb.).
- » Használjon szállítóeszközöket (pl. emelőkocsit vagy gördeszkrét).
- » Viseljen védőfelszerelést, például biztonsági cipőt vagy kesztyűt.

Előkészítés

⚠ FIGYELEM!

Fulladásveszély a csomagolóanyag miatt!

A csomagolóanyag fulladásos halált okozhat. Különösen a gyermekek és a szellemileg fogyatékos személyek esetében fennáll fokozott veszély, mivel tudásuk és tapasztalatuk hiánya miatt nem tudják felmérni a kockázatokat.

- » Gondoskodjon arról, hogy gyermekek és szellemileg fogyatékos személyek ne játsszanak a csomagolóanyaggal.

MEGJEGYZÉS!

A csomagolás óvatlan kinyitása, különösen éles vagy hegyes tárgyak használatával, a készülék megrongálódásához vezethet.

- » A csomagolást a lehető legóvatosabban nyissa ki.
- » Ne nyúljon éles vagy hegyes tárgyakkal a csomagolásba.

Ellenőrizze a csomag tartalmát, hogy teljes-e és nincs-e sérülés

1. Óvatosan nyissa ki a csomagolást.
2. Vegye ki az összes alkatrészt a csomagolásból.
3. Ellenőrizze a szállítmány teljességét.
4. Ellenőrizze a csomag tartalmát sérülések szempontjából.

A készülék alapos tisztítása

1. Távolítsa el a csomagolóanyagot és az esetleges védőfóliákat.
2. Tisztítsa meg a csomag összes alkatrészét a „Tisztítás” fejezetben leírtak szerint.

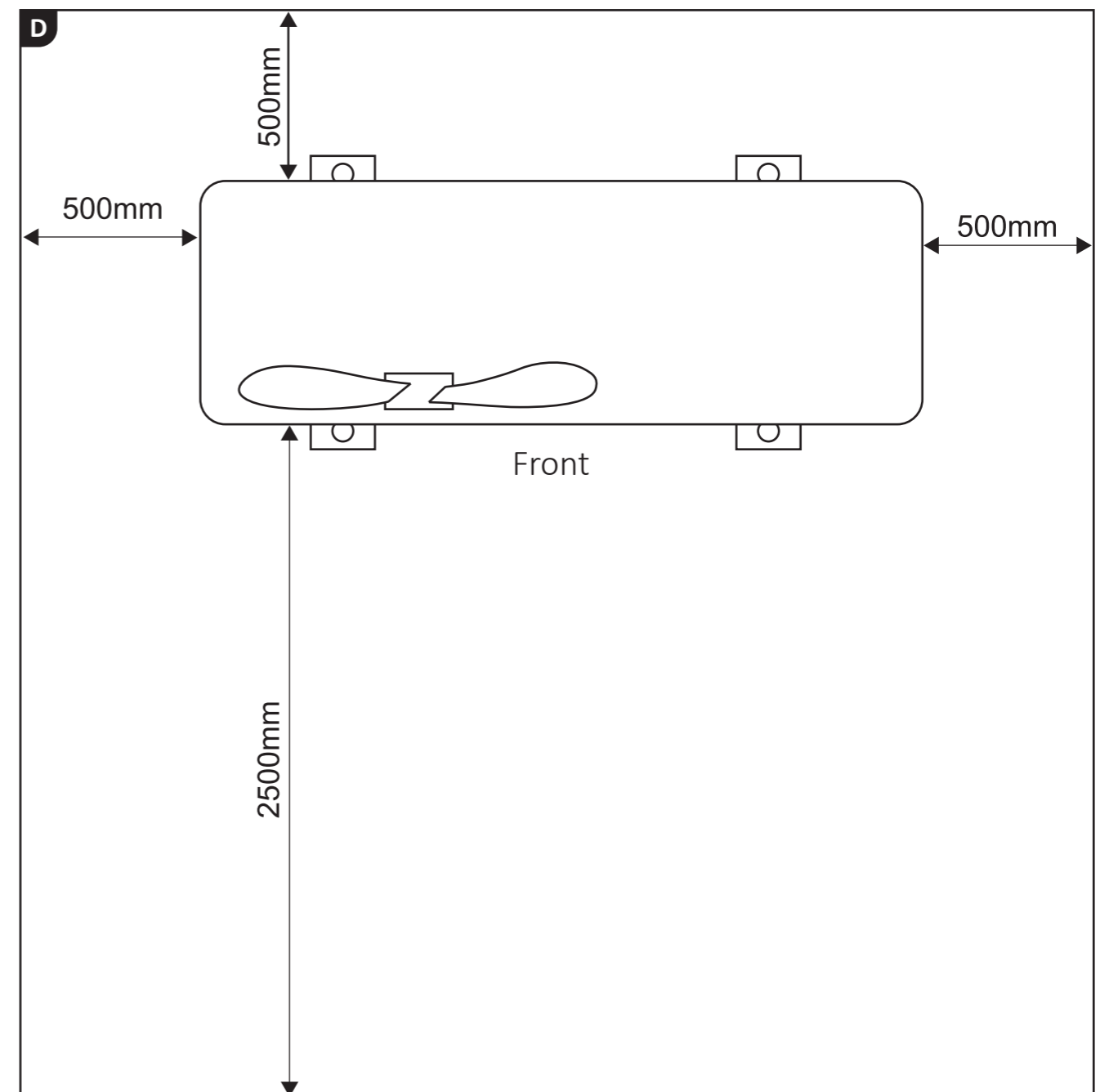
A készülék tisztítva és használatra készen áll.

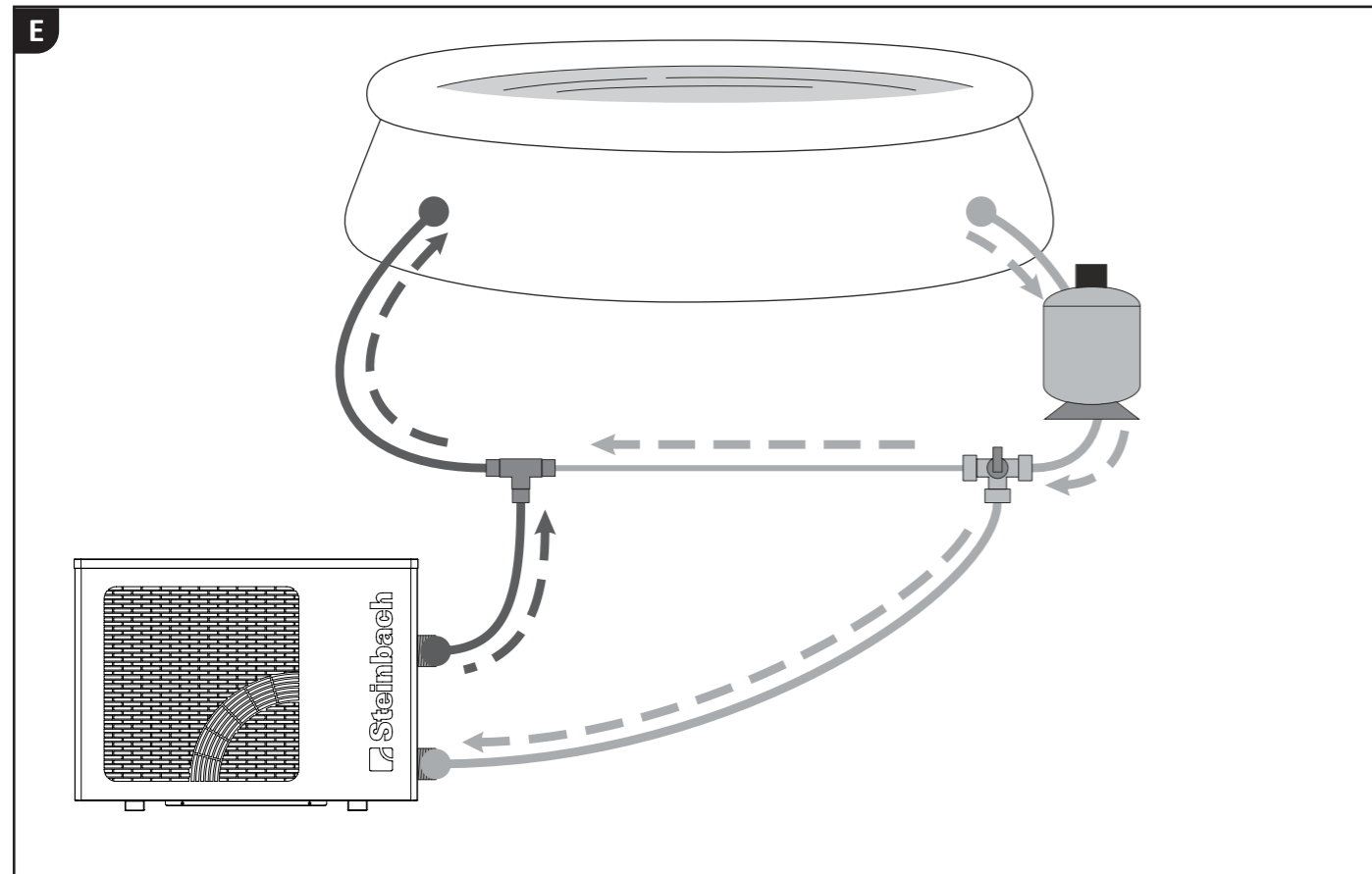
A telepítési hely és a csatlakozások előkészítése

A telepítési hely megfelelő kiválasztása és előkészítése jelentősen megkönnyíti a hőszivattyú telepítését és kezelését. A következő követelményeket kell teljesíteni vagy figyelembe venni:

- » Kültéri telepítési hely
- » Stabil, sík és vízálló alapfelület
- » Ügyeljen a biztonsági zóna betartására (lásd az „Általános biztonsági utasítások” fejezetet)
- » Szükséges minimális távolság a falaktól vagy tárgyaktól (lásd D. ábra)
- » Szükséges minimális 2 m-es távolság az úszómedencétől.
- » A vízvezetékek egyszerű csatlakoztatási lehetősége
- » Az áramellátás egyszerű csatlakoztatási lehetősége
- » A kijelzőhöz való egyszerű hozzáférés
- » A kondenzvíz leeresztésének lehetősége

i A hőszivattyú még hatékonyabb használata érdekében javasoljuk a Steinbach bypass-készlet (cikkszám: 060045) használatát.





i A hőszivattyút szűrt vízzel kell üzemeltetni.

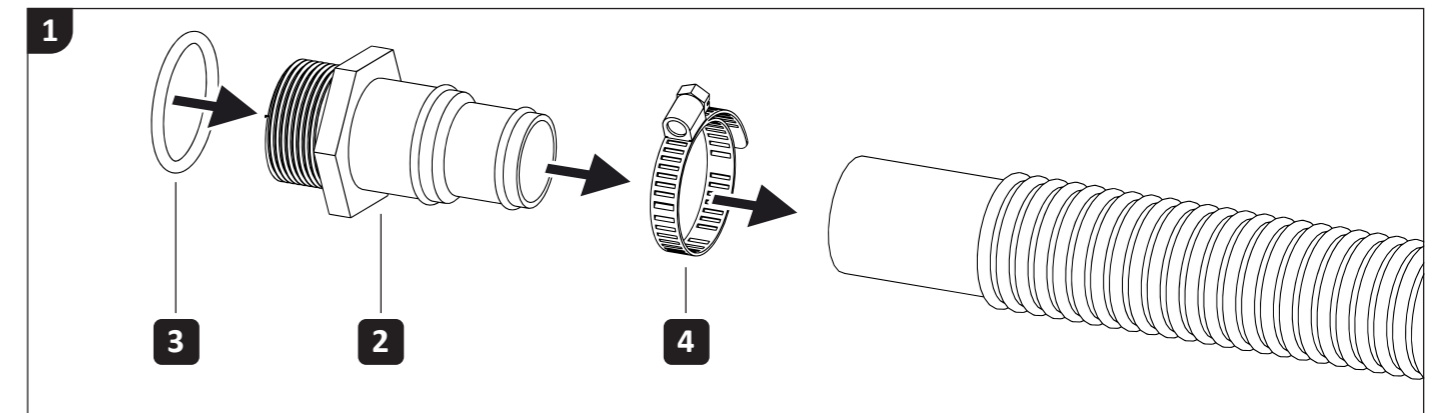
A telepítési hely előkészítése

1. Állítsa fel a hőszivattyút pontosan úgy, ahogyan később is állni fog.
2. Fektesse le a csővezetékeket a vízkezelő berendezéstől a hőszivattyú telepítési helyéig. Ügyeljen arra, hogy a hőszivattyúhoz vezető összes vezeték ne legyen feszítve, és ne akadályozza a közlekedést.
3. Fektesse le egy tápkábelt a hőszivattyú áramellátásához (lásd a Műszaki adatok fejezetet). Használjon hosszabbító kábelt vagy olyan csatlakozóaljzatot, amelynek védelmi osztálya megfelel a csatlakozási pont környezeti feltételeinek!

Az álláshely előkészítése megtörtént.

Telepítés

Az adapterek felszerelése a tömlővégekre



1. Helyezzen egy **tömlőbilincset 4** a tápvezeték végére.
2. Helyezzen egy **adaptert 2** a tápvezeték végére.
3. Rögzítse az **adaptert 2** úgy, hogy meghúzza a **tömlőbilincset 4** a tápvezeték tömlővégén.
4. Helyezze a tömítést **3** a menetre az **adapteren 2**.
5. Szerelje fel a második adaptert ugyanúgy a levezető tömlővégére.

Az adapterek a csővégekre vannak szerelve.

Vízvezetékek csatlakoztatása (tömlőcsatlakozás)

1. Helyezze a hőszivattyút az előkészített helyre.
2. Tisztítsa meg az **6** es vízcsatlakozó **kimenetet** és a **7** es vízcsatlakozó **bemenetet** a **1** as hőszivattyún a durva szennyeződésektől.
3. Tisztítsa meg a vízvezetékek tömlővégein lévő **adaptereket 2** a durva szennyeződésektől.
4. Csavarja rá a lefolyóvezetéket a vízcsatlakozó **kimenetére 6**.
5. Csavarja rá a befolyóvezetéket a vízcsatlakozó **bemenetére 7**.

Az úszómedence-tömlők csatlakoztatva vannak.

Áramellátás biztosítása

Csatlakoztassa a **hálózati kábel 8** végén található hálózati dugót az álláshelyen előkészített áramellátáshoz. Amint az áramellátás biztosítva van, a **kijelzőn C** minden jelzőelem kigyullad.

Letöltések és további linkek

A következő QR-kód alatt többek között megtalálja a hőszivattyú használati útmutatóját, a termékregisztrációt, valamint a „Steinbach Control” alkalmazáshoz vezető linket.



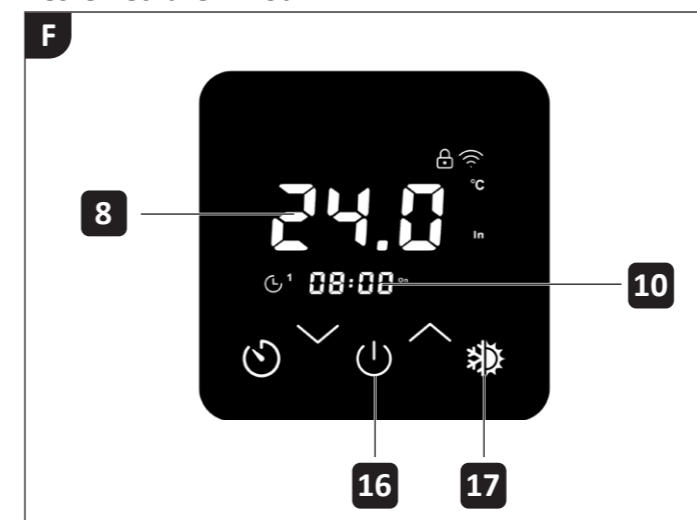
Tartsa naprakészen az alkalmazást a frissítések rendszeres telepítésével. Csak így garantálható a vezérlés hosszú távú, zavarmentes működése Bluetooth-on keresztül.

Kijelző

Készenléti üzemmód

Készenléti üzemmódban a hőszivattyú üzemkész, de kikapcsolt állapotban van. A víz sem nem melegszik, sem nem hűl. Az **On/Off 16** gombot körülbelül 3 másodpercig lenyomva tartva a hőszivattyú átvált készenléti üzemmódból üzemmódba.

Készenléti üzemmód:



- » A **Hőmérséklet kijelző 8** a víz aktuális bemeneti hőmérsékletét mutatja.
- » Az **Idő/Időzítő kijelző 10** az aktuális időt jelzi.

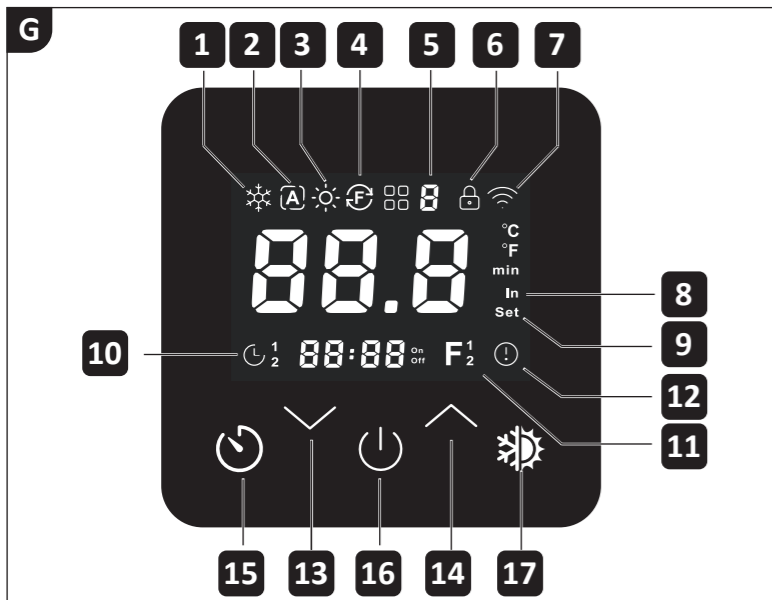
Üzem módok

A **Üzem mód gomb 17** megnyomásával a hőszivattyú vált az egyes üzemmódok között. A beállított víz hőmérséklet +10 °C és +45 °C közötti érték lehet.

A hőszivattyú a következő **üzemmódokkal** rendelkezik:

- 1. Fűtés üzemmód**
A hőszivattyú a medence vizét a beállított célhőmérsékletre melegíti.
- 2. Hűtés üzemmód**
A hőszivattyú a medence vizét a beállított célhőmérsékletre hűti.
- 3. Auto üzemmód**
A hőszivattyú fűtéssel vagy hűtéssel szabályozza a medence vízének hőmérsékletét a beállított célhőmérsékletre.
- 4. Defrost üzemmód**
Alacsony környezeti hőmérséklet esetén fűtés üzemmódban a hőcserélő hőmérséklete annyira csökkenhet, hogy a keletkező kondenzvíz megfagy, és a hőcserélő befagy. A hőszivattyú figyelemmel kíséri a hőcserélő hőmérsékletét, és szükség esetén automatikusan leolvasztja.

Működési módban aktív kijelzőelemek:



- » Üzem mód: A **Hűtés mód 1**, **Automatikus mód 2** vagy **Fűtés mód 3** jelzés világít.
- » A **Hőmérséklet kijelző 13** a **vízcsatlakozás bemenetén 7** (In) mért aktuális víz hőmérsékletet mutatja.
- » A **Timer ON/OFF 10** kijelző az időzítésről ad tájékoztatást. Ha a „1” szimbólum világít, akkor a 1. időzítő aktív. Ha a „2” szimbólum világít, akkor a 2. időzítő aktív.
- » Az **Idő/Timer kijelző 10** az aktuális időt mutatja.

Energiatakarékosság

- i** Az energiafogyasztás és az azzal járó költségek csökkentése érdekében a következő intézkedéseket teheti:
 - » Ha a medencét egy hétnél hosszabb ideig nem használja, kapcsolja ki a hőszivattyút, vagy csökkentse a beállított víz hőmérsékletet.
 - » Ne használja a hőszivattyút, ha a környezeti hőmérséklet 5 °C alá csökken.
 - » Fedje le a medencét, hogy megvédje a hővesztéstől.

Használati utasítás

⚠ FIGYELEM!

Életveszély a vízkezelő rendszer fürdés közbeni működtetése esetén!

A haj vagy a ruhadarabok beszívódhatnak a medence szívónyílásába, és szélsőséges esetben a víz alá húzhatják az embereket, megakadályozva, hogy a felszínre jussanak.

- » Soha ne működtesse a vízkezelő rendszer berendezéseit, amíg emberek tartózkodnak a medencében.
- » A vízkezelő rendszer berendezéseinek működése alatt tilos a medencéhez való hozzáférés.

⚠ ÓVATOSSÁG

Sérülésveszély!

A sérült berendezés vagy tartozékok sérüléseket okozhatnak.

- » Ellenőrizze a berendezést és a tartozékokat (lásd az Ellenőrzés című fejezetet).

MEGJEGYZÉS!

A hőszivattyú csökkent vagy elzárt szellőzése a hó vagy a nedvesség nem megfelelő elvezetéséhez vezethet. Ez például penészesedést vagy a lamellás hőcserélő túlmelegedését okozhatja.

- » Rendszeresen tisztítsa meg a ventilátorlapát előtti rácsokat és a hőcserélő lamelláit, és ügyeljen arra, hogy ne kerüljön szennyeződés, például levelek vagy hasonló tárgyak a hőcserélő belsejébe.
- » Ügyeljen arra, hogy a hőcserélő rácsa soha ne legyen eltakarva, és a levegő szabadon áramolhasson a berendezésen keresztül.

Fűtés bekapcsolása

Válassza ezt az üzemmódot, ha a medencevíz hőmérséklete tartósan a kívánt hőmérséklet alatt marad.

- i** A medencevíz fűtése a leggyorsabban a hőszivattyú maximális áramlási sebességénél történik (lásd a műszaki adatokat). Ez azt eredményezi, hogy a medencevíz és a medence beömlésénél felmelegített víz közötti hőmérséklet-különbség kisebb lesz, és ezért kevésbé érezhető. Kérjük, 30 percnként mérje meg és jegyezze fel az aktuális víz hőmérséklet változását, hogy megállapítsa a medencevíz tényleges felmelegedését.

Fűtési üzemmód bekapcsolása

- Kapcsolja be a szűrőrendszert.
A hőszivattyú működéséhez megfelelő vízátfolyás szükséges.
- Ha a gombzár be van kapcsolva, kapcsolja ki úgy, hogy 3 másodpercig lenyomva tartja a **Vezérlés/ Navigáció LE 13** és a **Vezérlés/Navigáció FEL 14** gombokat.
A **Gombzár 6** felirat eltűnik.
A **gombzár 6** automatikusan bekapcsol, ha 60 másodpercig nem történik semmilyen beviteli művelet.
- Tartsa lenyomva a **Be/Ki gombot 16** 3 másodpercig.
A **hőszivattyú készenléti üzemmódból üzemmódba vált.**
- Nyomja meg a **Üzem mód gombot 17**, amíg a kívánt üzemmód be nem kapcsolódik.
A **Fűtés üzemmód kijelző 3** világít.
A **Fűtés** üzemmóddhoz hasonlóan alternatívaként beállítható az **Automatikus** üzemmód is.
A **fűtési üzemmód aktiválva van.**

- i** Ha a kijelzőn az „E 03” hibakód jelenik meg, az azt jelenti, hogy a hőszivattyún átfolyó víz mennyisége túl alacsony. A bypass-készlet háromutas szelepének segítségével növelheti az áramlást. Kérjük, vegye figyelembe a „Hibakeresés” fejezetben található további információkat is.

A kívánt hőmérséklet beállítása

- Ha a gombzár be van kapcsolva, kapcsolja ki úgy, hogy 3 másodpercig lenyomva tartja a **Vezérlés/Navigáció LE 13** és a **Vezérlés/Navigáció FEL 14** gombokat.
A **Gombzár 6** felirat eltűnik.
A **gombzár 6** automatikusan bekapcsol, ha 60 másodpercig nem történik semmilyen beviteli művelet.
- Nyomja meg a **Vezérlés/Navigáció LE 13** vagy a **Vezérlés/Navigáció FEL gombot 14**, amíg be nem állítja a kívánt célhőmérsékletet.
A kijelző **beállított célhőmérséklet (Set) 9** villogva jelzi a kívánt célhőmérsékletet.
- Nyomja meg az **ON/OFF gombot 16**a beállítás megerősítéséhez.
A hőszivattyú elindul, amint a bemeneti hőmérséklet (In) kb. 1 °C-kal alacsonyabb lesz a beállított célhőmérsékletnél (Set).
A kívánt célhőmérséklet be van állítva.

Hűtés bekapcsolása

Válassza ezt az üzemmódot, ha a medence vízének hőmérséklete – például a napsugárzás miatt – tartósan meghaladja a kívánt hőmérsékletet, és éjszaka nem hűl le eléggé.

i A medence vízének fűtése a leggyorsabban a hőszivattyú maximális áramlási sebességénél történik (lásd a műszaki adatokat). Ez azt eredményezi, hogy a medencevíz és a medence beömlésénél lévő fűtött víz közötti hőmérséklet-különbség kisebb lesz, és ezért kevésbé érezhető. Kérjük, 30 percenként mérje meg és jegyezze fel az aktuális víz hőmérséklet változását, hogy megállapítsa a medencevíz tényleges felmelegedését.

Hűtési üzemmód bekapcsolása

- Kapcsolja be a szűrőrendszert.
A hőszivattyú működéséhez megfelelő vízátfolyás szükséges.
- Ha a gombzár be van kapcsolva, kapcsolja ki úgy, hogy 3 másodpercig lenyomva tartja a **Vezérlés/Navigáció LE 13** és a **Vezérlés/Navigáció FEL 14** gombokat.
A **Gombzár 6** felirat eltűnik.
A **gombzár 6** automatikusan bekapcsol, ha 60 másodpercig nem történik semmilyen beviteli művelet.
- Tartsa lenyomva a **Be/Ki gombot 16** 3 másodpercig.
A hőszivattyú készenléti üzemmódból üzemmódba vált.
- Nyomja meg a **Működési mód gombot 17**, amíg a kívánt működési mód be nem kapcsol.
A **Hűtés mód 1** jelzés világít.
A Hűtés működési módhoz hasonlóan alternatívaként beállítható az Automatikus működési mód is.
A Hűtés üzemmód aktiválva van.

i Ha az „E 03” hibakód jelenik meg a kijelzőn, a hőszivattyún átfolyó vízmennyiség túl alacsony. A bypass-készlet 3-utas szelepének segítségével növelheti az áramlást. Kérjük, vegye figyelembe a Hibaelhárítás fejezetben található további információkat is (lásd Hibaelhárítás).

A kívánt hőmérséklet beállítása

- Ha a gombzár be van kapcsolva, kapcsolja ki úgy, hogy 3 másodpercig lenyomva tartja a **Vezérlés/Navigáció LE 13** és a **Vezérlés/Navigáció FEL 14** gombokat.
A **Gombzár 6** felirat eltűnik.
A **gombzár 6** automatikusan bekapcsol, ha 60 másodpercig nem történik semmilyen beviteli művelet.
- Nyomja meg a **Vezérlés/Navigáció LE 13** vagy a **Vezérlés/Navigáció FEL gombot 14**, amíg be nem állítja a kívánt célhőmérsékletet.
A kijelző **beállított célhőmérséklet (Set) 9** villogva jelzi a kívánt célhőmérsékletet.
- Nyomja meg az ON/OFF gombot **16**a beállítás megerősítéséhez.
A hőszivattyú elindul, amint a bemeneti hőmérséklet (In) kb. 1 °C-kal alacsonyabb vagy magasabb lesz a beállított célhőmérsékletnél (Set).
A kívánt célhőmérséklet be van állítva.

Kézi leolvasztás

Alacsony környezeti hőmérséklet esetén a **Fűtés** üzemmódban a hőcserélő hőmérséklete annyira lecsökkenhet, hogy a keletkező kondenzvíz megfagy, és a hőcserélő befagy. A készülék figyelemmel kíséri a hőmérsékletet, és szükség esetén automatikusan leolvasztja a jégreteget, de lehetőséget biztosít a leolvasztási folyamat kézi elindítására is.

A leolvasztási mód bekapcsolása

- Először kapcsolja be a Fűtés üzemmódot.
A **Fűtés mód 3** jelzőfény kigyullad.
- Tartsa lenyomva egyszerre a **Üzemmód 17** és a **Vezérlés/Navigáció LE 13** gombokat körülbelül 3 másodpercig.
A **fűtés 3** jelzőfény kigyullad, a **hűtés 1** jelzőfény pedig villog a kijelzőn. A **Defrost mód** aktiválódott.
- Várjon néhány percet, amíg a leolvasztási folyamat befejeződik.
A **hűtés 1** jelzőfény már nem villog.
A hőcserélő leolvadt. A kézi leolvasztás befejeződött.

Hőmérsékleti skála [°C/°F] módosítása

A hőszivattyú képes az összes mért és beállított hőmérsékletet °C-ben vagy °F-ben megjeleníteni. Tartsa lenyomva egyszerre a **Vezérlés/Navigáció LE 13**, a **Vezérlés/Navigáció FEL 14** és a **(BE/KI) gombot 16** körülbelül 5 másodpercig a hőmérsékleti skálák közötti váltáshoz. A kijelzőn a megfelelő szimbólum világít.

Gombzár

A gombzár automatikusan aktiválódik, ha 60 másodpercig nem történik beviteli művelet. Aktív gombzár esetén a **Gombzár 6** jelzés világít. A gombzár kikapcsolásakor a **Gombzár 6** jelzés kialszik. A **Lefelé irányító/navigációs gomb 13** vagy a **Felfelé irányító/navigációs gomb 14** 3 másodpercig tartó lenyomásával a gombzár aktiválható, illetve deaktiválható.

Idő beállítása

A hőszivattyú rendelkezik valós idejű órával, amely lehetővé teszi a hőszivattyú időzített, időzítővel történő működtetését.

i Az óra áramellátás nélkül is több napig működik.

Az óra beállítása

- Ha a gombzár be van kapcsolva, kapcsolja ki úgy, hogy 3 másodpercig lenyomva tartja a **Vezérlés/ Navigáció LE 13** és a **Vezérlés/Navigáció FEL 14** gombokat.
A **Gombzár 6** felirat eltűnik.
A **gombzár 6** automatikusan bekapcsol, ha 60 másodpercig nem történik semmilyen beviteli művelet.
- Tartsa lenyomva (ismétlődően) a **Lefelé/Navigáció 13** és a **Felfelé/Navigáció 14** gombokat 3 másodpercig.
Az **Idő/Időzítő kijelző 10** villog. *Beállítható az idő.*
- Nyomja meg az **Idő/Időzítő gombot 15**.
Az **Idő/Időzítő 10** kijelzőn az órákat jelző két hétjegyű kijelző villog.
- Nyomja meg (ismétlődően) a **Lefelé vezérlés/navigáció 13** és a **Felfelé vezérlés/navigáció 14** gombokat az óra óráinak beállításához.
- Nyomja meg az **Idő/Időzítő 15** gombot a beállítás megerősítéséhez.
A **Idő/Időzítő 10** kijelző percét jelző két hétjegyű kijelző villog.
- Nyomja meg (ismétlődően) a **Lefelé vezérlés/navigáció 13** és a **Felfelé vezérlés/navigáció gombokat 14** az idő percének beállításához.
- Nyomja meg az **Idő/Időzítő gombot 15** a beállítás megerősítéséhez.
Az óra be van állítva.

A készülék vezérlőjének időzítői

A hőszivattyú két időzítővel rendelkezik, amelyek a készülék kijelzőjén konfigurálhatók. Mindkét időzítő két szabadon beállítható időponttal rendelkezik. Az egyes időzítők bekapcsolási és kikapcsolási időpontjainak eltérőnek kell lenniük, és az időzítők nem fedhetik egymást.

- » Az első időpontban a vezérlő bekapcsolja a hőszivattyút, és az utolsó aktív üzemmódba állítja.
- » A második időpontban a vezérlés kikapcsolja a hőszivattyút, és készenléti üzemmódba állítja.

i Ahhoz, hogy a hőszivattyút a „Steinbach Control” alkalmazás időzítői segítségével vezérelhesse, a készülékvezérlés mindkét időzítőjét ki kell kapcsolni a kijelzőn. A beállítások nem kerülnek átvitelre a készülékről az alkalmazásra, vagy fordítva.

A készülékvezérlés időzítőjének beállítása (aktiválása) a kijelzőn

- Ha a gombzár be van kapcsolva, kapcsolja ki úgy, hogy 3 másodpercig lenyomva tartja a **Vezérlés/ Navigáció LE 13** és a **Vezérlés/Navigáció FEL 14** gombokat.
A **Gombzár 6** felirat eltűnik.
A **gombzár 6** automatikusan bekapcsol, ha 60 másodpercig nem történik semmilyen beviteli művelet.
- Tartsa lenyomva egyszerre az **Idő/Időzítő 15** és a **Vezérlés/Navigáció FEL 14** gombokat 3 másodpercig az időzítő beállításainak aktiválásához.
A **Időzítő BE/KI kijelzés 10** kigyullad, és a „1” szimbólum villog. Az **1. időzítő** beállítható.
- Nyomja meg (ismétlődően) a **Vezérlés/Navigáció LE 13** és a **Vezérlés/Navigáció FEL 14** gombokat az **1. időzítő** és a **2. időzítő** közötti váltáshoz.
A kívánt időzítő szimbóluma („1” vagy „2”) villog.
- Nyomja meg az **Idő/Időzítő 15** gombot a választás megerősítéséhez.
Az **Idő/Időzítő 10** kijelzőn az órákat jelző két hétjegyű kijelző villog.
- Nyomja meg a **Vezérlés/Navigáció LE 13** és a **Vezérlés/Navigáció FEL 14** gombokat az **Óra** beállításához az **Üzemmód** automatikus aktiválásához.
- Nyomja meg az **Idő/Időzítő 15** gombot a beállítás megerősítéséhez.
A **Idő/Időzítő 10** kijelzőn a percek jelző két hétjegyű kijelző villog..
- Nyomja meg a **Vezérlés/Navigáció LE 13** és a **Vezérlés/Navigáció FEL 14** gombokat az Üzemmód automatikus aktiválásához szükséges percek beállításához.
- Nyomja meg az **Idő/Időzítő 15** gombot a beállítás megerősítéséhez.
Az **Idő/Időzítő 10** kijelzőn az órákat jelző két hétjegyű kijelző villog.
- Nyomja meg a **Lefelé 13** és a **Felfelé 14** gombokat az **Óra** beállításához, amely meghatározza, hogy az **állókészültségi mód** mikor aktiválódjon automatikusan.
- Nyomja meg az **Óra/Időzítő 15** gombot a beállítás megerősítéséhez.
A **Idő/Időzítő 10** kijelző percét jelző két hétjegyű kijelző villog.
- Nyomja meg (ismétlődően) a **Vezérlés/Navigáció LE 13** és a **Vezérlés/Navigáció FEL 14** gombokat az **állókészültségi mód** automatikus aktiválásához szükséges idő percének beállításához.
- Nyomja meg az **Idő/Időzítő 15** gombot a beállítások megerősítéséhez.
Az **Idő/Időzítő 10** kijelző világít. A kiválasztott időzítő szimbóluma villog.
- Nyomja meg az **ON/OFF 16** gombot a beállítások mentéséhez.
A helyesen beállított időzítő szimbóluma világít.
30 másodpercnyi beviteli szünet után a beállítások automatikusan mentésre kerülnek, és az időzítő menü bezárul.

Az időzítő be van állítva és aktiválva.

A készülékvezérlés időzítőjének kikapcsolása a kijelzőn

- Ha a gombzár be van kapcsolva, kapcsolja ki úgy, hogy 3 másodpercig lenyomva tartja a **Vezérlés/ Navigáció LE 13** és a **Vezérlés/Navigáció FEL 14** gombokat.
A **Gombzár 6** felirat eltűnik.
A **gombzár 6** automatikusan bekapcsol, ha 60 másodpercig nem történik semmilyen beviteli művelet.

- Tartsa lenyomva egyszerre az **Idő / Időzítő 15** és a **Vezérlés/Navigáció FEL 14** gombokat 3 másodpercig az időzítő beállításainak aktiválásához.
*A kijelzőn **Timer ON/OFF 10** felirat világít, és a „1” szimbólum villog.*
- Nyomja meg (ismétlődően) a **Vezérlés/Navigáció LE 13** és a **Vezérlés/Navigáció FEL 14** gombokat a Timer 1 és a Timer 2 közötti váltáshoz.
A kívánt időzítő szimbóluma („1” vagy „2”) villog.
- A kiválasztott időzítő („1” vagy „2”) kikapcsolásához tartsa lenyomva az **Üzem mód 17** gombot 3 másodpercig.
- Nyomja meg az **ON/OFF 16** gombot a beállítások mentéséhez.
A beállított időzítő szimbóluma kialszik.
Ismételje meg a műveletet, ha a második készülékidőzítőt is ki szeretné kapcsolni. 30 másodpercnyi beviteli szünet után a beállítások automatikusan mentésre kerülnek, és az időzítő menü bezárul.
Az időzítő aktív/inaktív.

Külső vezérlőbemenet

A hőszivattyú be- és kikapcsolása kizárólag a külső kapcsolóérintkezőn keresztül történik. Külső kapcsolóérintkezőként például egy kézi vagy Wi-Fi-n keresztül vezérelt kapcsoló használható. Ugyanígy használhatók feszültségmentes reléérintkezők is, például napenergia-kezelő rendszerekből. Így a hőszivattyú a rendelkezésre álló napenergia függvényében automatikusan be- vagy kikapcsolható. A külső kapcsolóérintkezőn keresztül a hőszivattyú zárt érintkező esetén aktiválódik, nyitott érintkező esetén pedig deaktiválódik. Az összes készülékbeállítás, mint például az üzemmód, a működési mód és a célhőmérséklet, változatlan marad, és továbbra is közvetlenül a hőszivattyún vagy az alkalmazáson keresztül kell elvégezni.

Külső vezérlőbemenet be-/kikapcsolva

- Ha a gombzár be van kapcsolva, tartsa lenyomva a **Vezérlés/Navigáció LE 13** és a **Vezérlés/Navigáció FEL 14** gombokat 3 másodpercig.
*A **Gombzár 6** kijelzés kialszik.*
A gombzár automatikusan bekapcsol, ha 60 másodpercig nem történik semmilyen beviteli művelet.
- Tartsa lenyomva az **Üzem mód 17** gombot 10 másodpercig. Ezzel belépett a paramétermenübe.
- A **Lefelé 13** vagy a **Felfelé 14** gombbal lapozzon végig a menün, amíg a jobb alsó kijelzőrészben meg nem jelenik a „**P11**” érték.
*A „**P11**” érték villog.*
- Nyomja meg az **Üzem mód 17** gombot a „**P11**” paraméter kiválasztásához.
- Kattintson a **Vezérlés/Navigáció LE 13** gombra az „1” érték beállításához.
Az „1” érték villog.
- Kattintson többször az **Üzem mód 17** gombra a „1” paraméter beállításához.
A külső vezérlőbemenet aktív.
- A külső vezérlőbemenet kikapcsolásához ismételje meg a korábban leírt lépéseket a 4. lépésig, majd válassza ki a „0” paraméterértéket.
A külső vezérlőbemenet kikapcsolva van.

Külső szivattyú üzemmód

A hőszivattyú működéséhez megfelelő vízáramlásra van szükség, amelyet egy külső vízszivattyúnak kell biztosítania. A készülék rendelkezik egy vezérelhető kapcsolóaljzattal, amelyen keresztül a külső szivattyú áramellátása és vezérlése megoldható.

Három üzemmód áll rendelkezésre:

0: A kapcsolóaljzat nem kap áramot.

1: A kapcsolóaljzat csak akkor kap áramot, ha a hőszivattyú aktívan fűt vagy hűt. Ha a beállított célhőmérséklet elérhető, a hőszivattyú készenléti üzemmódba vált. Ebben az állapotban az aljzat áramellátása – és ezzel a csatlakoztatott vízszivattyú működése – automatikusan megszakad.

2: A kapcsolóaljzatot mind a fűtési vagy hűtési üzem közben, mind a beállított hőmérséklet elérése után továbbra is árammal látják el. Az áramellátás addig aktív marad, amíg a hőszivattyú nem vált készenléti üzemmódba.

Betriebsart externe Pumpe aktivieren/deaktivieren

- Ha a gombzár be van kapcsolva, tartsa lenyomva a **Vezérlés/Navigáció LE 13** és a **Vezérlés/Navigáció FEL 14** gombokat 3 másodpercig.
*A **Gombzár 6** kijelzés kialszik.*
A gombzár automatikusan bekapcsol, ha 60 másodpercig nem történik semmilyen beviteli művelet.
- Tartsa lenyomva az **Üzem mód 17** gombot 10 másodpercig. Ezzel belépett a paramétermenübe.
- A **Lefelé 13** vagy a **Felfelé 14** gombbal lapozzon végig a menün, amíg a jobb alsó kijelzőrészben meg nem jelenik a „**P10**” érték.
*A „**P10**” érték villog.*
- Nyomja meg az **Üzem mód 17** gombot a „**P10**” paraméter kiválasztásához.
- Kattintson a **Vezérlés/Navigáció LE 13** gombra a kívánt érték („0”, „1” vagy „2”) beállításához.
A kiválasztott érték villog.
- Kattintson többször az **Üzem mód 17** gombra a kiválasztott paraméterérték („1” vagy „2”) rögzítéséhez.
A külső szivattyú üzemmódja be van állítva.
- A külső szivattyú üzemmódjának kikapcsolásához ismételje meg a fent leírt lépéseket a 4. lépésig, majd a következő lépésekben válassza ki a „0” paraméterértéket.
A külső szivattyú üzemmódja kikapcsolva van.

Kapcsolóaljzat

A készülék rendelkezik egy vezérelhető kapcsolóaljzattal, amelynek segítségével például a külső szivattyút lehet táplálni és vezérelni.



A kapcsolóaljzat gyári állapotában feszültségmentes.

Kapcsolóaljzat aktiválása



FIGYELEM!

Áramütésveszély!

Bekapcsolt állapotban a kapcsolóaljzat feszültség alatt áll. Az áramütés elkerülése érdekében ne érintse meg a kapcsolóaljzat bemenetét csupasz kézzel vagy vezető tárgyakkal.

- Ha a gombzár be van kapcsolva, tartsa lenyomva a **Vezérlés/Navigáció LE 13** és a **Vezérlés/Navigáció FEL 14** gombokat 3 másodpercig.
*A **Gombzár 6** kijelzés kialszik.*
A gombzár automatikusan bekapcsol, ha 60 másodpercig nem történik semmilyen beviteli művelet.
- Tartsa lenyomva egyszerre a **Működési mód 17** és a **Vezérlés/Navigáció FEL 14** gombokat 3 másodpercig.
*Megjelenik a **kapcsolóaljzat 4** kijelzés.*
Ebben a beállításban a kapcsolóaljzat a hőszivattyú működési állapotától függetlenül folyamatosan áramellátást kap. A kapcsolóaljzat aktiválva van.

A kapcsolóaljzat kikapcsolása

A kapcsolóaljzat kikapcsolásához nyomja meg és tartsa lenyomva (ismétlődően) egyszerre a **Üzem mód 17** és a **Vezérlés/Navigáció FEL 14** gombokat 3 másodpercig.

A **Kapcsolóaljzat 4** kijelzés kialszik.

Ebben a beállításban a kapcsolóaljzat a hőszivattyú készülékállapotától függetlenül tartósan feszültségmentessé válik.

A **kapcsolóaljzat kikapcsolva van**.

A kapcsolóaljzat időzítőjének beállítása (aktiválása) a kijelzőn keresztül

MEGJEGYZÉS!

A hőszivattyú rendelkezik egy kiegészítő kapcsolóaljzattal, amely a fő üzemmódtól függetlenül, saját időzítővel vezérelhető. Ahhoz, hogy aktiválhassa a kapcsolóaljzat időzítőjét, először a kapcsolóaljzatot kell aktiválnia. Erről bővebben a „Kapcsolóaljzat aktiválása” című fejezetben olvashat.

1. A kapcsolóaljzatot be kell kapcsolni. (További információkat a „Kapcsolóaljzat bekapcsolása” című fejezetben talál.)
2. Ha a gombzár be van kapcsolva, tartsa lenyomva a **Vezérlés/Navigáció LE 13** és a **Vezérlés/Navigáció FEL 14** gombokat 3 másodpercig.
A **Gombzár 6** kijelzés kialszik.
A gombzár automatikusan bekapcsol, ha 60 másodpercig nem történik semmilyen beviteli művelet.
3. Tartsa lenyomva egyszerre az **Idő/Időzítő 15** és a **Vezérlés/Navigáció FEL 14** gombokat 3 másodpercig.
Az **időzítő szimbóluma („1”) villog**.
4. Nyomja meg a **Vezérlés/Navigáció LE 13** gombot, hogy az „F1” vagy „F2” kapcsolóaljzat időzítőjéhez lépjen.
5. Válassza ki a kívánt kapcsolóaljzat időzítőjét („F1” vagy „F2”). Amint a megfelelő időzítő villog, nyomja meg az **Idő/Időzítő 15** gombot a kiválasztott időzítő („F1” vagy „F2”) megerősítéséhez.
6. Az **Idő/Időzítő 10** kijelzőn az órákat jelző két hétjegyű kijelző villog.
Nyomja meg a **Vezérlés/Navigáció LE 13** vagy a **Vezérlés/Navigáció FEL 14** gombot az óra beállításához, amelyen a kapcsolóaljzat automatikus bekapcsolása történik.
7. Nyomja meg az **Idő/Időzítő 15** gombot a beállítás megerősítéséhez.
Az **Idő/Időzítő 10** kijelző percét jelző két hétjegyű kijelző villog.
8. Nyomja meg a **Vezérlés/Navigáció LE 13** vagy a **Vezérlés/Navigáció FEL 14** gombot az idő percének beállításához, amikor a kapcsolóaljzat automatikusan bekapcsol.
Nyomja meg az **Idő/Időzítő 15** gombot a beállítás megerősítéséhez.
Ismételje meg ezt a műveletet a második időzítő beállításához.
Az **BE/KI 16** gomb megnyomásával visszatér az alapértelmezett kijelzőre.
A helyesen beállított időzítő szimbóluma világít.
Az időzítő be van állítva és aktiválva.

i Ha a kapcsolóaljzat be van kapcsolva, de nincs beállítva időzítő, ez 24 órás folyamatos működést jelent (folyamatosan aktív és feszültség alatt áll). Ebben az esetben alternatívaként külső időzítő is használható, pl. egy szűrőszivattyúhoz tartozó.

Időzítő a kapcsolóaljzathoz – Időzítés

A hőszivattyú két független időzítőtípussal rendelkezik:

- » A hőszivattyú időzítője
- » A kapcsolóaljzat időzítője

Az időzítők beállításakor feltétlenül ügyelni kell arra, hogy ne legyen időbeli átfedés e két időzítőtípus között. Ez azt jelenti:

- » A hőszivattyú-időzítők be- és kikapcsolási ideje nem lehet egyidejű a kapcsolóaljzat be- és kikapcsolási idejével.

- » Egy időzítőn belül (pl. több időzítő a kapcsolóaljzathoz vagy több időzítő a hőszivattyúhoz) szintén nem lehetnek átfedő időtartamok.

Kapcsolóaljzat időzítőjét a kijelzőn kapcsolja ki

1. A kapcsolóaljzatot be kell kapcsolni. (További információkat a „Kapcsolóaljzat bekapcsolása” című fejezetben talál.)
2. Ha a gombzár be van kapcsolva, tartsa lenyomva a **Vezérlés/Navigáció LE 13** és a **Vezérlés/Navigáció FEL 14** gombokat 3 másodpercig.
A **Gombzár 6** kijelzés kialszik.
A gombzár automatikusan bekapcsol, ha 60 másodpercig nem történik semmilyen beviteli művelet.
3. Tartsa lenyomva egyszerre az **Idő / Időzítő 15** és az **Irányítás/Navigáció FEL 14** gombokat 3 másodpercig.
Az **időzítő szimbóluma („1”) villog**.
4. Nyomja meg az **Irányítás/Navigáció LE 13** gombot, hogy az „F1” vagy „F2” kapcsolható aljzatok időzítőjéhez jusson.
5. Válassza ki a kívánt időzítőt a kapcsolóaljzaton („F1” vagy „F2” villog).
6. A kiválasztott időzítő („F1” vagy „F2”) kikapcsolásához tartsa lenyomva az **Üzem mód 17** gombot 3 másodpercig.
7. Nyomja meg az **ON/OFF 16** gombot a beállítások mentéséhez.
A beállított időzítő szimbóluma kialszik.
Ismételje meg a műveletet, ha a második kapcsolóaljzat-időzítőt is ki szeretné kapcsolni. 30 másodpercnyi beviteli szünet után a beállítások automatikusan mentésre kerülnek, és az időzítő menü bezárul.
Az **időzítő aktív / inaktív**

Időzítő-áttekintés

Az időzítő-áttekintésben áttekinthetően megjelennek az összes jelenleg aktív időzítő, valamint a hozzájuk beállított idők. Felhívjuk figyelmét, hogy a kapcsolóaljzat időzítői csak akkor jelennek meg ebben az áttekintésben, ha a kapcsolóaljzat aktív. Ha a kapcsolóaljzat inaktív, akkor az időzítői nem jelennek meg. Ebben az esetben kizárólag a készülékidőzítők láthatók.

Az időzítő áttekintésben megtekintheti az összes időzítő beállítását, de módosítást nem végezhet. Az egyes időzítők szerkesztésével kapcsolatos információkat a „Készülékvezérlés időzítői” és a „Kapcsolóaljzat időzítői” című fejezetekben találja.

1. Ha a gombzár be van kapcsolva, tartsa lenyomva a **Vezérlés/Navigáció LE 13** és a **Vezérlés/Navigáció FEL 14** gombokat 3 másodpercig.
A **Gombzár 6** kijelzés kialszik.
A gombzár automatikusan bekapcsol, ha 60 másodpercig nem történik semmilyen beviteli művelet.
2. Tartsa lenyomva egyszerre az **Idő/Időzítő 15** és a **Vezérlés/Navigáció LE 13** gombokat 3 másodpercig.
Most az időzítő-áttekintésen van.
3. Nyomja meg a **Vezérlés/Navigáció LE 13** vagy a **Vezérlés/Navigáció FEL 14** gombot az időzítő-áttekintésen való navigáláshoz.

Visszaállítás gyári beállításokra

1. Nyomja meg az **ON/OFF 16** gombot, hogy a hőszivattyút készenléti üzemmódba állítsa.
Az **üzemmódok kijelzői kialudtak**. A **hőszivattyú készenléti üzemmódban van**.
2. Tartsa lenyomva egyszerre az **ON/OFF 16** és az **Üzem mód 17** gombokat körülbelül 10 másodpercig.
Hangjelzés hallható. A **hőszivattyú vezérlése visszaállt a gyári beállításokra**.

Az alkalmazás párosítása a készülékkel

Ahhoz, hogy hőszivattyúját okostelefonjával vezérelhesse, előbb össze kell párosítania a két eszközt. Ehhez

szükséges, hogy okostelefonja olyan WiFi-routerhez legyen csatlakoztatva, amelynek WiFi-jelét a hőszivattyú is képes fogadni.



Vegye figyelembe, hogy a „Steinbach Control” alkalmazás kizárólag a WiFi-router 2,4 GHz-es csatornáját támogatja. A párosításhoz a WiFi-router 5,0 GHz-es csatornáját ki kell kapcsolni.

Az alkalmazás lehetővé teszi, hogy okostelefonján keresztül módosítsa a hőszivattyú következő beállításait:

- » A medencevíz célhőmérsékletének módosítása
- » Üzem mód módosítása Átváltás készenléti módra
- » Teljesítményfokozat módosítása
- » Idővezérlés beállítása
- » A mért hőmérsékletek megjelenítése

Első párosítás

1. Nyomja meg az **ON/OFF 16** gombot.
A hőszivattyú bekapcsol, és üzemmódba vált.
2. Ha a gombzár be van kapcsolva, tartsa lenyomva a **Vezérlés/Navigáció LE 13** és a **Vezérlés/Navigáció FEL 14** gombokat 3 másodpercig.
A Gombzár 6 kijelzés kialszik.
A gombzár automatikusan bekapcsol, ha 60 másodpercig nem történik semmilyen beviteli művelet.
3. Tartsa lenyomva egyszerre az **ON/OFF 16** és a **Vezérlés/Navigáció FEL 14** gombokat körülbelül 3 másodpercig.
A WiFi 7 kijelzés villogni kezd.
4. Csatlakoztassa okostelefonját a **WiFi**-routerhez.
5. Indítsa el a „**Steinbach Control**” alkalmazást.
6. Nyomja meg az **Eszköz hozzáadása** gombot vagy a **+** gombot az alkalmazásban.
Megjelennek az összes elérhető hőszivattyúk.
7. Válassza ki a hőszivattyút a listából.
8. Adja meg a WiFi-router hozzáférési adatait, és párosítsa a hőszivattyút az alkalmazással.
Amint a készülék sikeresen párosítva lett, a jövőben a „Saját készülékeim” menüpont alatt érheti el a hőszivattyút.
Az alkalmazás első alkalommal párosítva van a készülékkel.

Eltávolítás

⚠ **ÓVATOSSÁG!**

Sérülésveszély a nehéz berendezés mozgatásakor!

A berendezés nehéz! A berendezés helytelen emelése vagy ellenőrizetlen billentése sérüléseket okozhat, illetve a berendezés megrongálódásához vezethet.

- » A berendezést legalább két emberrel emelje, szállítsa vagy billentse, soha ne egyedül.
- » Ügyeljen a helyes testtartásra (egyenes hát, biztos talajfogás stb.).
- » Használjon szállítóeszközöket (pl. emelőkocsit vagy görgős deszkát).
- » Viseljen védőfelszerelést, például biztonsági cipőt vagy kesztyűt.

A vezetékek lezárása

Válassza le az áramellátást

1. Nyomja meg az **ON/OFF 16** gombot, hogy a hőszivattyút készenléti üzemmódba állítsa.
Az üzemmódok összes kijelzője kialudt. A hőszivattyú készenléti üzemmódban van.
2. Húzza ki a **hálózati kábel 8** csatlakozóját az áramellátó vezetékből.
A kijelzőn C minden jelzés eltűnik.

A hőszivattyú leválasztásra került a feszültségellátásról, és nem működik.

A vízvezetékek lezárása

1. Kapcsolja ki a vízkezelő szivattyúját.
2. Csavarja ki teljesen a **vízcsatlakozó bemeneti 7** részén lévő átmenőanyát.
3. Húzza le a bevezető csövet a **vízcsatlakozó bemeneti 7** részéről.
A cső eltávolításakor tartsa a vízvezeték csővégét a nyílással felfelé, hogy a csőben maradt víz ne ömöljön ki ellenőrizhetetlenül a vezetékbe.
4. Csavarja ki teljesen a **vízcsatlakozó kimenetén 6** lévő átmenőanyát.
5. Húzza le a lefolyócsövet a **vízcsatlakozó kimenetéről 6**.
A vízvezeték csővégét eltávolításakor tartsa a nyílással felfelé, hogy a csőben lévő maradék víz ne ömöljön ki ellenőrizhetetlenül a vezetékbe.
A vízvezetékek lezárva vannak.

Tisztítás

A készülék tisztítása

Törölje le a felületeket egy száraz ruhával.

Ellenőrzés

Minden használat előtt ellenőrizze a következőket:

- » Látható-e sérülés a készüléken?
- » Látható-e sérülés a kezelőelemeken?
- » A tartozékok kifogástalan állapotban vannak-e?
- » Minden vezeték kifogástalan állapotban van-e?
- » A vízbevezetés nincs-e elzáródva?
- » A szellőzőnyílások szabadok és tiszták-e?

Ne használja a sérült készüléket vagy tartozékot. Kérje meg a gyártót, annak ügyfélszolgálatát vagy egy képzett szakembert, hogy ellenőrizze és javítsa meg.

Szivárgás

Ha folyadék szivárog a hőszivattyúból, az lehet kondenzvíz vagy medencevíz. A kondenzvíz képződése fűtési üzemmódban elkerülhetetlen. A hőcserélő felülete lehűl, a környezeti levegő páratartalma lecsapódik, és szélsőséges esetben akár meg is fagyhat. A készülék figyelemmel kíséri a hőmérsékletet, és szükség esetén automatikusan leolvasztja a hőszivattyút. A keletkező kondenzvíz a hőszivattyú aljlemezén keresztül távozik. Ha medencevíz szivárog ki, ellenőrizze a hőszivattyú összes csatlakozását, vezetékét és adapterét szivárgás szempontjából.

Tárolás

Amint a külső hőmérséklet tartósan +5 °C alá csökken, a hőszivattyút téliesíteni kell, hogy elkerülhető legyen a jégképződés okozta károsodás (fagyás miatti repedés).

i A rögzített vízvezetéseket nem feltétlenül kell leszerelni. Amennyiben a hőszivattyú helye védve van a durva szennyeződésektől és az erős időjárási hatásoktól, elegendő a vizet teljesen leengedni a hőszivattyúból és a vízvezetékekből. Ehhez óvatosságra van szükség! A fagyás okozta károk nem tartoznak a jótállás hatálya alá.

Téli leállítás

A berendezést kizárólag a szabadban vagy jól szellőző, nem föld alatti helyen tárolja, és védje meg az időjárási viszontagságoktól.

1. Csatlakoztassa le az összes vezetékét (lásd a Leszerelés című fejezetet).
2. Alaposan tisztítsa meg a hőszivattyút (lásd a Tisztítás című fejezetet).
3. A hőszivattyút teljes kiszáradás után száraz és fagymentes helyen (>+5 °C) tárolja.

A hőszivattyú téli leállásra került

Hibakeresés

Probléma:	Ok:	Megoldás:
A hőszivattyú nem kapcsol be.	A hőszivattyút nem szerelték be megfelelően.	Forduljon egy szakképzett szakemberhez.
	A hálózati kábelben lévő biztosíték kiégett, vagy egy minden pólusra kiterjedő biztosíték.	Állítsa vissza a kapcsolót. Cserélje ki a biztosítékot.
A hőszivattyú nem indul el	A hőszivattyú beindításához szükséges három perc még nem telt el.	Várjon három percet.
	A medence vízének hőmérséklete nagyjából megegyezik a beállított napkollektor-hőmérséklettel.	A hőszivattyú akkor működik, ha a víz hőmérséklete eltér a beállított célhőmérséklettől.
	A hőszivattyú üzemmódja helytelenül van beállítva	Állítsa be a kívánt üzemmódot.
A hőszivattyú működik, de a víz nem melegszik fel.	A hőszivattyút nemrég szerelték be.	Várjon 24–48 órát, amíg a beállított hőmérséklet el nem éri.
	A medence vize az utolsó hőszivattyú-használat óta jelentősen lehűlt.	Várjon 24–48 órát, amíg a beállított hőmérséklet el nem éri.
Jég képződött a hőcserélőn.	A környezeti hőmérséklet túl alacsony és/vagy magas a páratartalom.	Várja meg, amíg az automatikus leolvasztás (Defrost) elindul.
A hőszivattyú szivárog.	Párásodás.	Állítsa a hőszivattyút készenléti üzemmódba. Ha a szivárgás megszűnik, akkor kondenzvízről van szó.
	Vízszivárgás a hőcserélőn vagy a vízkör csatlakozásain.	Ellenőrizze az összes csatlakozást, vezetékét és a hőszivattyút szivárgás szempontjából.
Működés közben zavarja a Wi-Fi jelet vagy a rádióvételt.	A készülék frekvenciaváltókkal van felszerelve, amelyek a rendszer jellegéből adódóan nagyfrekvenciás szivárgási áramokat generálhatnak.	Ha a rövid tápkábel ellenére is zavarokat észlel, ne használja tovább az érintett készüléket, és haladéktalanul kérje meg egy villanyszerelőt, hogy ellenőrizze az áramellátást (pl. a konnektort, a hosszabbítót).

i Ha a hiba nem orvosolható, kérjük, forduljon egy hivatalos szakemberhez vagy a Steinbach ügyfélszolgálatához.

Hibaüzenet a kijelzőn

Hibakód:	Ok:	Megoldás:
E 03	A vízfolyás túl alacsony	Növelje a medence vízáramlását a hőszivattyú segítségével.
		Ellenőrizze azt a szivattyút, amely a medence vizét a hőszivattyúhoz szállítja.
		Ha háromutas szelepet vagy bypass-készletet használ a vízkörben, ellenőrizze, hogy a szelep beállítása megfelelő-e, és biztosított-e a megfelelő vízfolyás.
E 04	Jégmentesítés	Várja meg, amíg a hőszivattyú befejezi az automatikus jégmentesítést.
E 05	Túl magas a nyomás a hűtőfolyadék-körben	Forduljon egy hivatalos szakemberhez vagy a Steinbach ügyfélszolgálathoz.
E 06	Túl alacsony a nyomás a hűtőfolyadék-körben	Forduljon egy hivatalos szakemberhez vagy a Steinbach ügyfélszolgálathoz.
E 09	Kommunikációs hiba	Forduljon egy hivatalos szakemberhez vagy a Steinbach ügyfélszolgálathoz.
E 10	Kommunikációs hiba	Forduljon egy hivatalos szakemberhez vagy a Steinbach ügyfélszolgálathoz.
E 12	Hibajelzés hőmérséklet-érzékelő: kompresszor, hűtőfolyadék-kör – túl magas	A medence vízének hőmérséklete túl magas, csökkentse a beállított értéket.
E 15	Hibajelzés hőmérséklet-érzékelő: vízbevezetés	Forduljon egy hivatalos szakemberhez vagy a Steinbach ügyfélszolgálathoz.
E 16	Hibajelzés hőmérséklet-érzékelő: hűtőfolyadék-kör	Forduljon egy hivatalos szakemberhez vagy a Steinbach ügyfélszolgálathoz.
E 18	Hibajelzés hőmérséklet-érzékelő: kompresszor kimenet	Forduljon egy hivatalos szakemberhez vagy a Steinbach ügyfélszolgálathoz.
E 20 **	Hiba a frekvenciaváltó modulban	Forduljon egy hivatalos szakemberhez vagy a Steinbach ügyfélszolgálathoz.
E 21	Hiba a környezeti hőmérséklet-érzékelőben	Forduljon egy hivatalos szakemberhez vagy a Steinbach ügyfélszolgálathoz.

E 23	Hűtési üzemmód: a víz kimeneti hőmérséklete túl alacsony	Növelje a hűtési üzemmódban beállított hőmérsékletet.
E 27	Hiba a víz kimeneti hőmérséklet-érzékelőben	Forduljon egy hivatalos szakemberhez vagy a Steinbach ügyfélszolgálathoz.
E 28	Ventilátor motorhiba	Forduljon egy hivatalos szakemberhez vagy a Steinbach ügyfélszolgálathoz.
E 29	Hiba a hűtőfolyadék visszatérő hőmérsékletében	Forduljon egy hivatalos szakemberhez vagy a Steinbach ügyfélszolgálathoz.
E 32	Fűtési üzemmód: a víz kimeneti hőmérséklete túl magas	Csökkentse a beállított hőmérsékletet fűtési üzemmódban.
E 33	Hűtési üzemmód: a hűtőfolyadék-kör túl meleg.	Növelje a beállított hőmérsékletet hűtés üzemmódban.
		Óvatosan tisztítsa meg a hőcserélő lamelláit a szennyeződésektől.



Ha a hiba nem orvosolható, kérjük, forduljon egy hivatalos szakemberhez vagy a Steinbach ügyfélszolgálatához.

Műszaki adatok

Modell:	Solid 7	Solid 9
Cikkszám:	049401Z	049402Z
Medence mérete (víztartalom):	max. 35.000 L	max. 50.000 L
Fűtési teljesítmény *:	7 kW	9 kW
Fűtés bemeneti teljesítménye *:	1,2 kW	1,5 kW
Fűtés bemeneti árama *:	6,6 A	8,2 A
Hűtési teljesítmény *:	4,6 kW	5,8 kW
Hűtés bemeneti teljesítménye *:	1,35 kW	1,7 kW
Hűtés bemeneti árama *:	6,1 A	7,7 A
Maximális bemeneti teljesítmény:	1,6 kW	2,1 kW
Maximális bemeneti áram:	7,3 A	9,6 A
Üzemi feszültség és frekvencia **:	220-240 V~, 50 Hz	220-240 V~, 50 Hz
Teljesítménytényező COP *:	6	6
Energiahatékonysági arány EER *:	3,4	3,4
Védelmi osztály:	I	I
Védelmi fokozat:	IPX4	IPX4
Hangnyomásszint: (10 m távolságban)	47 dB(A)	47 dB(A)
Vízátfolyás:	min. 4.000 L/h	min. 5.000 L/h
* változó – a környezeti feltételektől függően		
** egyfázisú váltakozó áram		
HŰTŐKÖR		
Névleges szívónyomás:	0,7 MPa	0,7 MPa
Maximális szívónyomás:	0,8 MPa	0,8 MPa
Névleges nyomás:	1,9 MPa	1,9 MPa
Maximális nyomás:	2,3 MPa	2,3 MPa
Hűtőközeg:	R290	R290
Maximális hűtőközeg-töltet:	350 g	450 g
Üvegházhatású potenciál (GWP):	3	3
CO2-egyenérték:	1,05 kg	1,35 kg

RÁDIÓS VEZÉRLÉS

Alkalmazás: Steinbach Control
 Adási frekvencia: 2.483 MHz
 Effektív sugárzási teljesítmény (ERP): 20 dBm

A medencevíz hőmérséklet-emelkedése

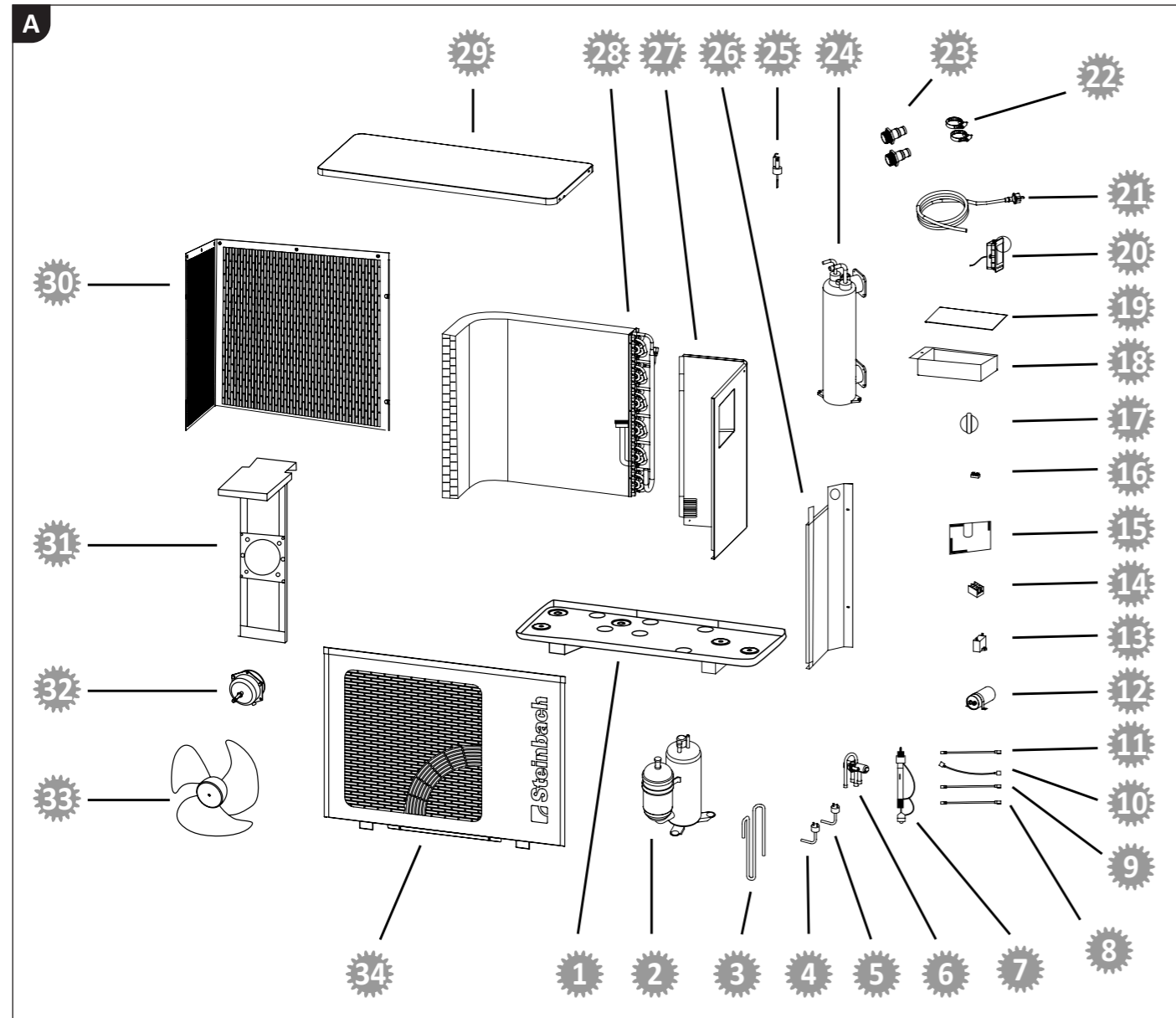
A hőmérséklet-emelkedés mérési adatainak paraméterei a medence vízmennyiségétől függően:

- » Környezeti hőmérséklet = 26 °C
- » Vízhőmérséklet = 26 °C
- » A medencevíz sótartalma < 0,5 % (sóelektrolízis)

A fedél, szigetelés stb. hiánya miatti hőveszteséget nem vettük figyelembe.

A medence víztartalma	Solid 7	Solid 9
10.000 L	0,7°C/h	0,8°C/h
20.000 L	0,4°C/h	0,4°C/h
30.000 L	0,2°C/h	0,3°C/h
35.000 L	0,2°C/h	0,2°C/h
50.000 L	-	0,2°C/h

Pótalkatrészek



Pos.	Pótalkatrész	Art. Nr.	Pos.	Pótalkatrész	Art. Nr.
22	Tömlőbilincs	060039	23	Tömlőcsatlakozó	049334

Megfelelőségi nyilatkozat

CE A Steinbach International GmbH kijelenti, hogy a „Solid” sorozatú hőszivattyú típusú rádióberendezés, a Solid 7 (049401Z) és a Solid 9 (049402Z) kivitelekben, megfelel a 2014/53/EU irányelvnek. Az EU-megfelelőségi nyilatkozat teljes szövege a következő internetcímen érhető el: www.steinbach-group.com

Hulladékkezelés

A csomagolás ártalmatlanítása

A csomagolást szelektíven ártalmatlanítsa. A kartont és a kartonpapírt adja a papírhulladékhoz, a fóliákat pedig az újrahasznosítható hulladékok közé.

A régi készülék ártalmatlanítása

A régi készülékeket nem szabad a háztartási hulladékba dobni! Ha a készülék már nem használható, minden fogyasztó **törvényileg köteles a régi készülékeket a háztartási hulladéktól elkülönítve** leadni, pl. a település vagy városrész gyűjtőpontján. Ezzel biztosítható, hogy a régi készülékeket szakszerűen hasznosítsák, és elkerüljék a környezetre gyakorolt káros hatásokat. Ezért az elektromos készülékeket a fenti szimbólummal jelölik.

Hűtőközeg ártalmatlanítása

A készülék hűtőközeget tartalmaz. A hűtőközeget veszélyes hulladékként egy erre engedélyezett gyűjtőhelyen kell szakszerűen ártalmatlanítani.