

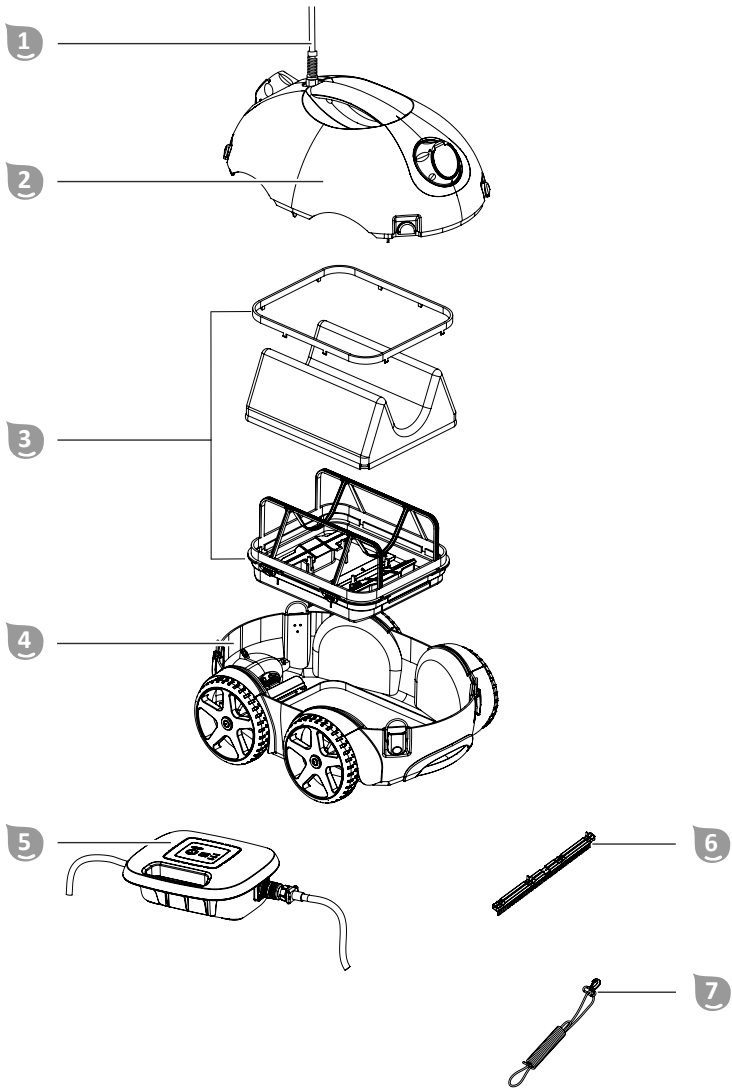
Originalbetriebsanleitung / Original owner's manual / Notice originale / Istruzioni originali / Manual original / Původní návod k používání / Eredeti használati utasítás / Izvirna navodila / Pôvodný návod na použitie / Instrukcja oryginalna / Instrucțiuni originale / Originalne upute / Оригинална инструкция / Oriđinal kullanim talimatları

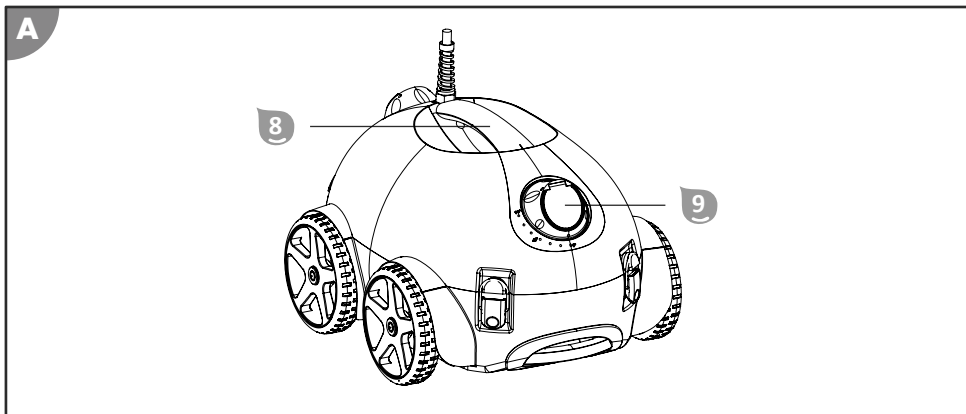
Schwimmbadreiniger

Poolrunner



de	Schwimmbadreiniger.....	4	en	Pool cleaner.....	29
fr	Nettoyeur de piscine.....	52	it	Pulitore per piscina.....	77
es	Limpiafondos de piscina.....	101	cs	Čistič bazénů.....	125
hu	Úszómedence tisztító.....	148	sl	Čistilnik bazena.....	172
sk	Čistič bazénu.....	195	pl	Odkurzacz basenowy.....	218
ro	Dispozitiv de curățare a piscinei.....	243	hr	Čistač bazena.....	267
bg	Уред за почистване на басейни.....	290	tr	Yüzme havuzu temizleyicisi.....	315





Lieferumfang/Geräteteile

- 1 Schwimmkabel
- 2 Oberteil
- 3 Filtereinheit
- 4 Unterteil
- 5 Steuereinheit
- 6 Bürste
- 7 Sicherungsseil
- 8 Griff
- 9 Düse

Betriebsanleitung (ohne Abbildung)

A szállítás terjedelme / A készülék részei

- 1 Úszókábel
- 2 Felső rész
- 3 Szűrő egység
- 4 Alsó rész
- 5 Vezérlő egység
- 6 Kefe
- 7 Biztosítókötél
- 8 Fogantyú
- 9 Fúvóka

Használati útmutató (kép nélkül)

Tartalom

Áttekintés.....	2
A szállítás terjedelme / A készülék részei.....	147
Általános tudnivalók.....	149
Jelmagyarázat.....	149
Biztonság.....	150
A termék kicsomagolása és a szállítási terjedelem ellenőrzése.....	153
Leírás.....	154
Az úszómedence tisztító leírása.....	154
A vezérlő egység funkciói.....	154
Alapbeállítások.....	155
Fúvókák beállítása.....	155
Kefe felszerelése.....	156
Kefe leszerelése.....	156
Használat.....	157
A medence tisztítása.....	158
Készülék használaton kívül helyezése.....	161
Tisztítás.....	163
Tárolás.....	165
Hibakeresés.....	165
Műszaki adatok.....	167
Pótalkatrészek.....	168
Megfelelőségi nyilatkozat.....	170
Leselejtezés.....	170

Általános tudnivalók

A használati útmutató elolvasása és megőrzése



A használati útmutató a Poolrunner úszómedence tisztítóhoz tartozik (a továbbiakban úgy is mint „készülék”). Fontos információkat tartalmaz a termék üzembe helyezésével és kezelésével kapcsolatban.

A készülék üzembe helyezése előtt figyelmesen olvassa el a használati útmutatót, különösen a biztonsági utasításokat. A használati útmutató figyelmen kívül hagyása a készülék komoly sérüléséhez vagy károsodásához vezethet.

A használati útmutató az Európai Unióban érvényes szabványok és szabályok alapján készült. Külföldön vegye figyelembe az adott ország irányelveit és törvényeit is.

A későbbi használatához őrizze meg a használati útmutatót. Amennyiben a készüléket továbbadja harmadik fél részére, feltétlenül adja oda a használati útmutatót is.

Rendeltetészerű használat

A készülék kizárólag magán használatú úszómedence tisztítására készült. A készülék nem alkalmas 0,4 mm-nél vékonyabb fóliával fóliázott medence tisztítására.

A készülék kizárólag magán használatra készült, és nem alkalmas ipari célokra. Csak a használati útmutatóban leírtak szerint használja a készüléket. Minden más felhasználás rendeltetésellenesnek minősül és tárgyi károsodást, vagy akár személyi sérülést is okozhat. A készülék nem gyerekjáték.

A gyártó vagy a kereskedő nem vállal felelősséget a nem rendeltetészerű vagy helytelen használatból származó károkért.

Jelmagyarázat

A használati útmutatóban, a készüléken vagy a csomagoláson a következő szimbólumok használatosak.



Ez a jel az összeszereléssel, használattal kapcsolatos hasznos kiegészítő tudnivalókat jelzi.



Megfelelőségi nyilatkozat (lásd „Megfelelőségi nyilatkozat” c. fejezet): Az itt látható jellel ellátott termékek teljesítik az Európai Gazdasági Térség összes vonatkozó közösségi előírását.



Soha ne használjon éles kést vagy más hegyes tárgyat a csomagolás felnyitásához. Ezekkel megsértheti annak tartalmát.



A csomagolási egység súlya.



A csomagolási egység méretei.

Biztonság

Az alábbi jelzőszavakat használjuk ebben a használati útmutatóban.

FIGYELMEZTETÉS!

Ez a figyelmeztető szimbólum/szó olyan közepes kockázati szintű veszélyt jelez, amely halálhoz vagy súlyos sérüléshez vezethet, ha nem védik ki.

VIGYÁZAT!

Ez a figyelmeztető szimbólum/szó olyan alacsony kockázati szintű veszélyt jelez, amely csekély vagy közepes mértékű sérüléshez vezethet, ha nem védik ki.

ÉRTESÍTÉS!

Ez a szó az esetleges anyagi károokra figyelmeztet.

Általános biztonsági utasítások

FIGYELMEZTETÉS!

Áramütés veszélye!

A hibás villamos bekötés vagy a túl magas hálózati feszültség áramütéshez vezethet.

- Csak akkor csatlakoztassa a hálózati kábelt, ha a konnektor hálózati feszültsége egyezik a típustáblán megadott adatokkal.
- A hálózati kábelt csak egy könnyen hozzáférhető konnektorba dugja be, hogy hiba esetén gyorsan leválaszthassa az áramellátásról.
- A hálózati tápkábelt csak földelt konnektorba csatlakoztassa.
- A készüléket csak olyan érintésvédelemmel ellátott konnektorról használja, ami legalább 16A-re biztosított.
- A készüléket el kell látni egy maximum 30 mA névleges maradványáramú maradékáram-védőberendezéssel.

- Ne üzemeltesse a készüléket, ha látható károkat tapasztal vagy a csatlakozókábel hibás.
- Ne nyissa fel a készüléket, a javításokat szakemberrel végeztesse el. Ezzel kapcsolatban forduljon az útmutató hátoldalán látható szervizhez. Saját részről történő javítások, szakszerűtlen csatlakoztatás vagy helytelen kezelés esetén nem vállalunk felelősséget, és a garancia érvényét veszti.
- Soha ne dugja be a hálózati kábelt nedves kézzel.
- A hálózati kábelt soha ne a kábelnél fogva húzza ki a konnektorból, hanem mindig a dugónál fogja meg.
- Soha ne használja a csatlakozókábelt fogantyúként.
- A készüléket és a csatlakozókábelt tartsa távol nyílt lángtól és forró felületektől.
- Ne állítson tárgyakat a csatlakozókábelre.
- A hálózati tápkábelt soha ne ássa el.
- Úgy helyezze el a csatlakozókábelt, hogy ne lehessen elesni benne.
- Ne törje meg a csatlakozókábelt, és ne fektesse éles élekre.
- Ne használja a készüléket viharban. Kapcsolja ki és húzzak ki a hálózati kábelt a konnektorból.
- Ha nem használja a készüléket, vagy éppen tisztítja, vagy ha működési hiba lép fel, mindig kapcsolja ki az eszközt, és válassza le az áramforrásról.
- Javításánál csak olyan alkatrészeket szabad használni, amelyek megfelelnek az eredeti készülékadatoknak. A eszköz olyan elektromos és mechanikus részegységek találhatóak, melyek nélkülözhetetlenek a veszélyforrások elleni védelemhez.
- Csak olyan alkatrészeket és tartozékokat használjon, amelyeket a gyártó szállít vagy ajánl. Idegen alkatrészek használata esetén azonnal megszűnik minden garanciaigény.
- A készüléket soha ne működtesse külső időkapcsolóval vagy külön távirányítóval.

ÉRTESÍTÉS!

- Csak a csomagban található, az Ön készülékéhez illő vezérlő egységet használja.
- Soha ne hagyja a készüléket a vízen kívül járni, mivel az rövid idő alatt károsodáshoz vezethet.

Biztonsági utasítások az emberek számára

FIGYELMEZTETÉS!

Veszélyes a gyermekekre és a korlátozott fizikai, érzékszervi vagy mentális képességű személyekre (például az idősebb emberekre, és azokra, akik nincsenek fizikai vagy szellemi képességeik teljes birtokában) vagy azon személyekre, akik nem rendelkeznek megfelelő tapasztalattal és tudással (például a nagyobb gyerekekre).

A készülék szakszerűtlen kezelése súlyos sérülésekhez vagy a készülék károsodásához vezethet.

- Más személyeknek csak akkor engedje meg, hogy hozzáférjenek a készülékhez, ha ezt az útmutatót teljesen elolvasták, megértették, vagy a készülék rendeltetésszerű használatáról és az azzal járó veszélyekről oktatásban részesültek.
- Soha ne hagyjon korlátozott testi, érzékszervi vagy mentális képességekkel rendelkező személyeket (pl. gyerekeket vagy ittas személyeket), illetve tapasztalattal és ismeretekkel nem rendelkező személyeket (pl. gyerekeket) felügyelet nélkül a készülék közelében.
- Soha ne engedjen gyerekeket vagy gyenge fizikai, érzékelési vagy mentális képességekkel rendelkező, ill. tapasztalat és szaktudás nélküli személyeket a készülékkel dolgozni.
- Ne hagyja, hogy a termék tisztítását vagy felhasználói karbantartását gyermekek végezzék.

- Gyermek nem játszhat a készülékkel vagy a csatlakozóvezetékével.
- Ne használja a készüléket, ha valamilyen szer hatása alatt áll (pl. drog, alkohol, gyógyszerek), vagy ha fáradt.

⚠ FIGYELMEZTETÉS!

Sérülésveszély hiányos képzettség következtében!

A szükséges szerszámok tapasztalatlan vagy ügyetlen kezelése, valamint a szükséges kézműves munkára vonatkozó regionális vagy előírt rendelkezések hiányos ismerete komoly sérüléseket vagy anyagi károkat okozhat.

- Minden olyan munkával, amelynek kockázatát személyes tapasztalatával nem tudja felbecsülni, minősített szakembert bízjon meg.

A termék kicsomagolása és a szállítási terjedelem ellenőrzése

ÉRTESÍTÉS!

A csomagolás óvatlan kinyitása, különösen éles vagy hegyes tárggyal a készülék károsodását okozhatja.

- Lehetőleg óvatosan nyissa a csomagolást.
- Ne hatoljon be éles vagy hegyes tárggyal a csomagolásba.

⚠ FIGYELMEZTETÉS!

Fulladásveszély a csomagolóanyag következtében!

A csomagolófóliába gabalyodott fej, vagy valamilyen csomagolóanyag lenyelése fulladásos halálhoz vezethet. Különösen gyermekek, valamint szellemi fogyatékkal élő emberek számára áll

fenn megnövekedett veszély, akik a kockázatot ismeret és tapasztalat hiányában nem tudják felbecsülni.

- Ügyeljen arra, hogy a gyermekek, valamint a szellemi fogyatékkal élő emberek ne játsszanak a csomagolóanyaggal.

ÉRTESÍTÉS!

A készülék csomagolás nélküli tárolás vagy szállítás közben megnövekedett károsodásveszélynek van kitéve.

- Ne dobja ki a csomagolást.
- A sérült csomagolást helyettesítse legalább azonos értékű edénnyel.

Ellenőrizze a szállítás terjedelmét, hogy teljes-e, és hogy nem károsodott-e.

1. Óvatosan nyissa ki a csomagolást.
2. Vegyen ki minden részt a csomagolásból.
3. Ellenőrizze, hogy a szállítás terjedelme teljes-e.

Amennyiben hiányzik alkatrész, haladéktalanul forduljon a garanciajegyen megadott szervizhez.

4. Ellenőrizze, hogy a szállítás terjedelme nem károsodott-e.

Amennyiben károsodást talál, haladéktalanul forduljon a garanciajegyen megadott szervizhez.

Leírás

Az úszómedence tisztító leírása

Az úszómedence tisztító automata módon megtisztítja a feltöltött medencét.

Az úszókábel **1** látja el a vízben található úszómedence tisztítót megfelelő energiával és információkkal.

Az állítható fúvókák **9** szabályozzák a mozgás útját, és az úszómedence tisztító sebességét.

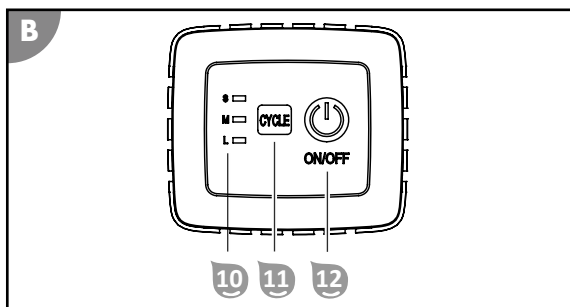
A levehető szűrő egység **3** megszűri a vizet és összegyűjti a medencéből a lerakódásokat.

Egy opcionális **6** kefe a szennyezettségtől függően javíthat a tisztítási eredményen.

A vezérlő egységen **5** lehet a megfelelő tisztító programot beállítani.

A vezérlő egység funkciói

A vezérlő egységbe épített hálózati tápegység az úszómedence tisztítót 24 V egyenárammal látja el.



Tisztítási ciklus ¹¹ ¹⁰

A kijelző ¹⁰ mutatja a tisztítási ciklust.

- **S** kis medencéhez: A készülék 1 órán át tisztítja a medencét.
- **M** közepes medencéhez: A készülék 1,5 órán át tisztítja a medencét.
- **L** nagy medencéhez: A készülék 2 órán át tisztítja a medencét.

A villogó kijelző mutatja a kiválasztott tisztítási ciklust.

Ha minden kijelző villog, a tisztítási ciklus befejeződött.

Ha minden kijelző világít, a készülék üzemzavart észlelt. Forduljon az ügyfélszolgálathoz.

CYCLE funkció ¹¹

Ez a funkció állítja be a tisztítási ciklust.

A CYCLE gomb ¹¹ vált az egyes tisztítási ciklusok között.

BE/KI funkció ¹²

Ez a funkció kapcsolja be és ki a készüléket.

Az ON/OFF gomb ¹² vált a funkciók között:

- ON bekapcsolja a készüléket és egyidejűleg elindítja a kiválasztott tisztítási ciklust.
- OFF leállítja a kiválasztott tisztítási ciklust és egyidejűleg kikapcsolja a készüléket.

Alapbeállítások

Fúvókák beállítása

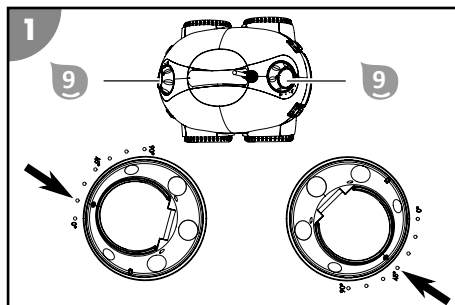
A következő beállítások a gyártó ajánlásai. Az alapbeállításokat a medence tényleges jellemzőihez és a szennyezettség mértékéhez kell igazítani.

Enyhe szennyezettség

A beállításhoz a fúvóka **9** kerek jelölését használja.

1. Az egyik fúvóka beállítása legyen 15° vagy 30°, a másik pedig 45°.

A készülék gyorsabban mozog.



Kivétel enyhén szennyezett kerek vagy ovális medence esetén:

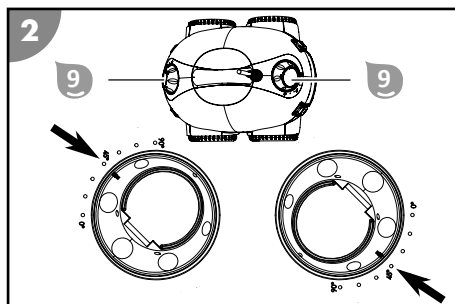
A beállítás legyen 15°/0°.

Közepes vagy erős szennyezettség

A beállításhoz a fúvóka **9** hosszúkás jelölését használja.

1. Mindkét fúvóka beállítása legyen 45° vagy 60°.

A készülék lassabban mozog.

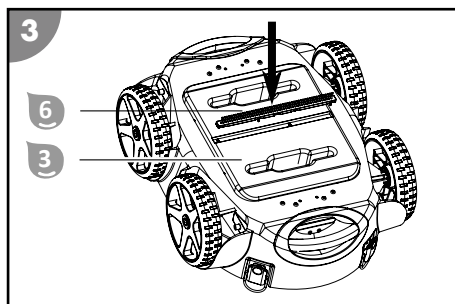


Kefe felszerelése

A kefét csak akkor szerelje fel, ha a medencetisztításhoz hasznos (pl.: egy biofilm réteg feloldása). Ha a medencepadló ferde, egyenetlen vagy túl szennyezett, a kefe negatív hatással lehet a tisztítási eredményre.

1. Nyomja a kefesínt **6** a szűrő egység **3** alsó részén található mélyedésbe.
2. Gondoskodjon róla, hogy a kefesín **6** teljesen bekattanjon és fixen rögzüljön.

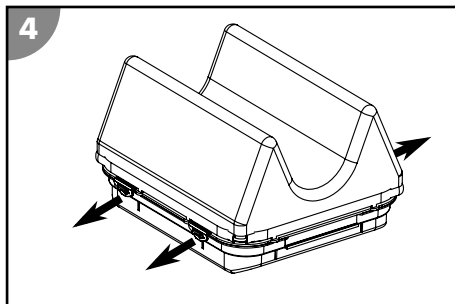
A kefe ezzel fel van szerelve.



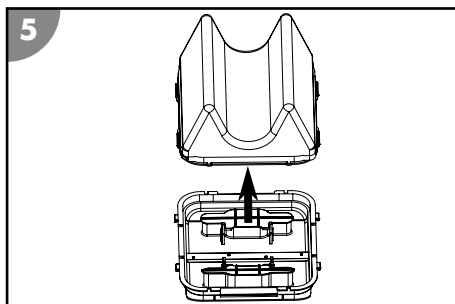
Kefe leszerelése

1. Vegye ki a szűrő egységet (siehe Kapitel "Tisztítás").

2. Nyissa ki a szűrő egység felső részén található füleket.



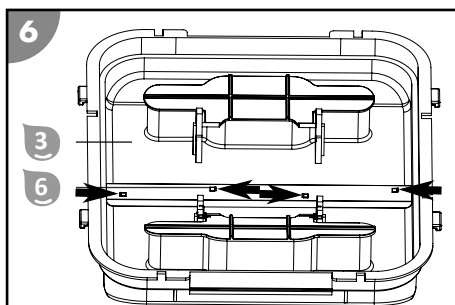
3. Vegye le a szűrő egység felső részét az alsó részről.



4. Oldja ki a kefesín kampóját **6** a belső oldalról, és egyidejűleg nyomja ki a kefesínt **6** a szűrő egység alsó részéből **3**.

5. Vegye le a kefesínt **6**.

A kefe ezzel le van szerelve.



Használat

Minden használatba vétel előtt ellenőrizze a következőket:

- Vannak a készüléken látható sérülések?
- Vannak a kezelőegységeken látható sérülések?
- Az egyes elemek működképesek?
- A tartozékok kifogástalan állapotban vannak?
- Minden vezeték kifogástalan állapotban van?

Ne üzemeltessen sérült készüléket vagy tartozékot. Ellenőriztesse és javíttassa a gyártóval vagy az ügyfélszolgálattal vagy egy hasonlóan képzett szakemberrel.

A medence tisztítása

Vegye figyelembe a következőket, mielőtt nekikezd a medence tisztításának:

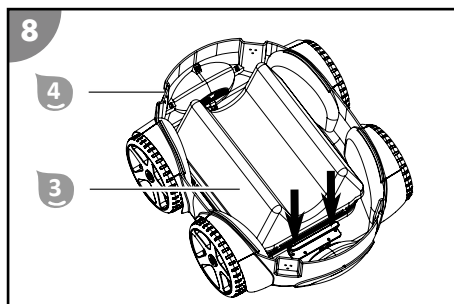
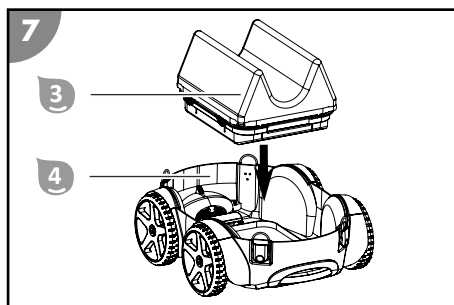
- Az első üzembe helyezés előtt és hosszabb használaton kívül helyezés esetén ajánlatos a készüléket alaposan megtisztítani.
- Távolítsa el az esetleges borítást, ill. takarófóliát a medencéről.
- Távolítsa el az akadályokat (pl.: létrát) a medencéből.
- Kapcsolja le a szűrőberendezést legalább egy órával a tisztítás megkezdése előtt, hogy a vízben lévő szennyeződések leüljenek a medence aljára.
- Soha ne hagyja a készüléket a vízen kívül járni, mivel az rövid idő alatt károsodáshoz vezethet.

A medence tisztításához a következőket kell tenni:

1. Helyezze be a szűrő egységet.
2. Helyezze a készüléket a medencébe.
3. Csatlakoztassa a vezérlő egységet a készülékhez és az áramellátáshoz.
4. Indítsa el a tisztítási ciklust.
5. A tisztítási ciklus idejét igazítsa a medence méretéhez, lásd a „Vezérlő egység funkciói” fejezetet.

Szűrő egység behelyezése

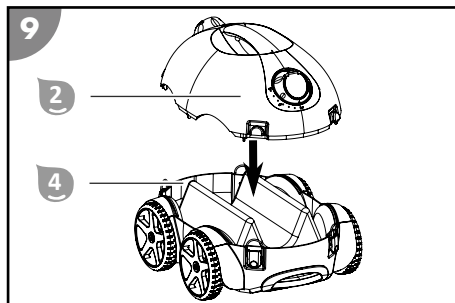
1. Helyezze a szűrő egységet **3** az alsó rész **4** mélyedésébe.
2. Nyomja meg és tartsa nyomva egyik oldalon a rugós zárat a kinyitáshoz.
3. Nyomja a szűrő egységet **3** lefele és engedje el a rugós zárat.
4. Ismételje meg az utóbbi kettő lépést a másik oldalon is.





A rugós zárok a szűrő egységet az alsó rész két oldalán rögzítik.

- Helyezze a felső részt **2** az alsó részre **4**.
- Zárja be az összes patentzárát.
A szűrő egységet ezzel behelyezte.



A készülék behelyezése a medencébe

⚠ VIGYÁZAT!

Sérülésveszély!

A készülék a medencében tartózkodó személyeknek sérülést okozhat.

- Gondoskodjon róla, hogy ne tartózkodjanak személyek a medencében, amíg a készülék a vízben van.

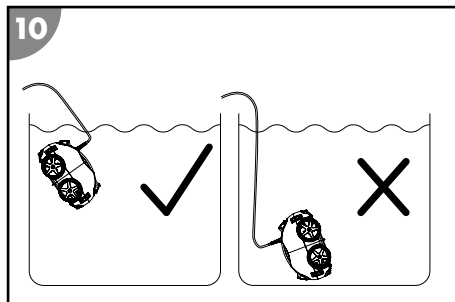
ÉRTEŚÍTÉS!

Egy fűnyíró megsértheti a lefektetett kábelt.

- A kábelt mindig új fektesse le, hogy azt egy fűnyíró vagy más gépek ne sérthessék meg.

- Tekerje ki a kábelt teljesen, és fektesse csavarodás nélkül a medence mellé.
- Tartsa a készüléket a fogantyúnál fogva és lassan, kissé előre billentve merítse a vízbe amíg elegendő levegő távozik és a készülék önmagától lemerül a padlóra. A készülék futásiránya a medence falára derékszögben legyen.

A készülék ezzel be van helyezve a medencébe.



Vezérlő egység csatlakoztatása

⚠ FIGYELMEZTETÉS!

Áramütés veszélye!

A hálózati dugó érintése nedves kézzel áramütéshez vezethet.

- Soha ne fogja meg nedves kézzel a hálózati dugót.

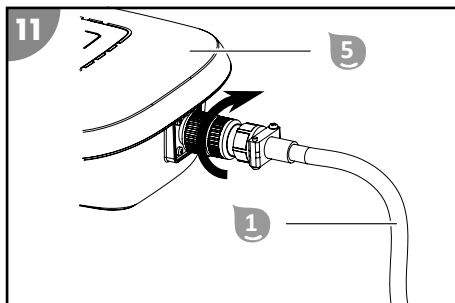
ÉRTESÍTÉS!

Magas hőmérsékletek károsíthatják a vezérlő egységet.

- A vezérlő egységet ne takarja le.
- Amennyiben lehetséges, helyezze a vezérlő egységet az árnyékba.

1. Az úszókábelből **1** csak annyit engedjen a vízbe, amennyi szükséges ahhoz a készülék a medence minden részét elérje.

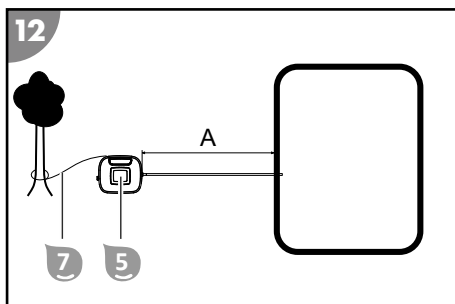
2. Az úszókábel **1** hálózati dugóját megfelelő állásban csatlakoztassa a vezérlő egységhez **5**, és csavarral rögzítse.



3. Rögzítse a vezérlő egységet **5** a medencétől legalább 3,5 m távolságban a biztosítókötéllel **7**, hogy az ne csúszhasson bele a vízbe.

4. Dugja be a hálózati dugót egy földelt konnektorba.

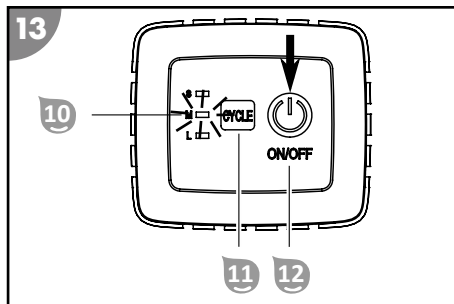
A vezérlő egység ezzel csatlakoztatva van.



Tisztítás indítása

1. Nyomja le az ON/OFF gombot **12**.

A készülék elindul. A legutóbb kiválasztott tisztítási ciklus kijelzője **10** elkezd villogni.



A tisztítási ciklus változtatásához nyomja meg a CYCLE **11** gombot.



Teljesen normális, ha a készülék nekimegy a medencefalnak. A készülék sebességét a két fúvókával lehet állítani, lásd az „Alapbeállítások” fejezetet.

A tisztítás a beállított tisztítási ciklus lejártakor automatikusan leáll. Minden kijelző **10** villog.

Készülék használaton kívül helyezése

A készülék használaton kívül helyezéséhez a következők szerint járjon el:

1. A tisztítási ciklus lejártá után kapcsolja ki a készüléket.
2. Válassza le a vezérlő egységet az áramellátásról és a készülékről.
3. Emelje ki a készüléket a medencéből.
4. Tisztítsa meg a szűrő egységet és a készüléket.

A készülék kikapcsolása

1. Nyomja le az ON/OFF gombot **12**.

A készülék ki van kapcsolva, minden kijelző **10** kialszik.



A tisztítás korábbi megszakításához és a készülék kikapcsolásához nyomja meg az ON/OFF gombot **12**.

Vezérlő egység leválasztása

⚠ FIGYELMEZTETÉS!

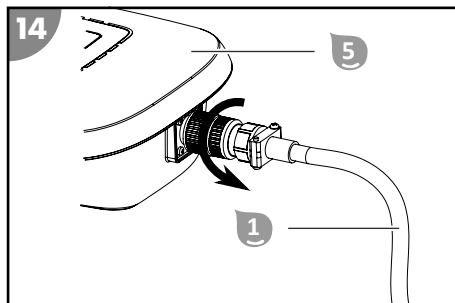
Áramütés veszélye!

A hálózati dugó érintése nedves kézzel áramütéshez vezethet.

- Soha ne fogja meg nedves kézzel a hálózati dugót.

1. Húzza ki a hálózati dugót a földelt konnektorból.
2. A dugó csavarjait a vezérlő egységen **5** oldja ki, és húzza ki az úszókábelt **1**.

A vezérlő egység ezzel le van választva.



Készülék kiemelése a medencéből

⚠ FIGYELMEZTETÉS!

Áramütés veszélye!

Ha az áramellátáshoz csatlakoztatott vezérlő egység beleesik a megtöltött medencébe, az áramütéshez vezet.

- Mindig húzza ki a hálózati dugót a konnektorból, mielőtt a készüléket kiveszi a medencéből.

1. A készüléket az úszókábelnél fogva **1** lassan húzza a vízfelszín felé, amíg elérhető lesz a fogantyú **8**.
2. A fogantyúnál **8** fogva emelje ki lassan a készüléket a vízből, és tartsa 10-15 másodpercig a vízfelszín felett, hogy a víz nagy része vissza tudjon folyni a medencébe.
3. Állítsa a készüléket a medence mellé.

A készülék ezzel ki van emelve a medencéből.



A készüléket tisztítsa meg minden használat után, hogy a jövőben is problémamentesen tudja használni.

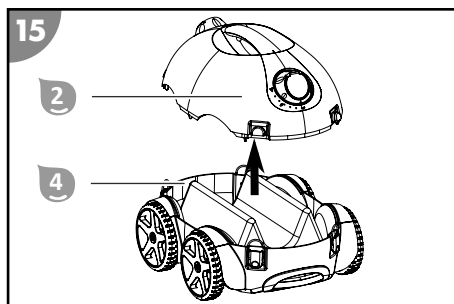
Tisztítás

ÉRTEŚÍTÉS!

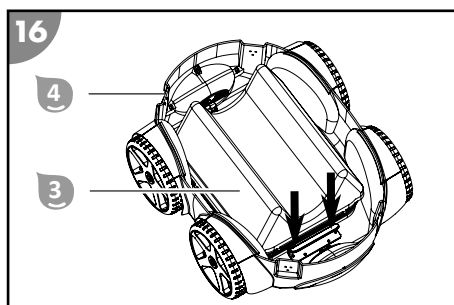
A szakszerűtlen tisztítás a készülék károsodásához vezethet.

- Tisztítsa meg a készülék felületét minden használat után tiszta csapvízzel.
- Ne használjon agresszív tisztítószeret.
- Ne használjon olyan éles vagy fém tárgyakat, mint a kések, kemény spatulák vagy hasonlók.
- Ne használjon tisztítókefét.
- Ne használjon magasnyomású mosót.

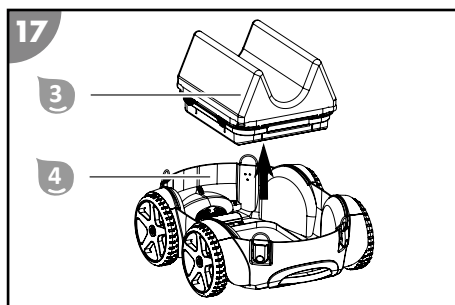
1. Nyissa ki az összes patentzárát.
2. Emelje le a felső részt **2** az alsó részről **4**.



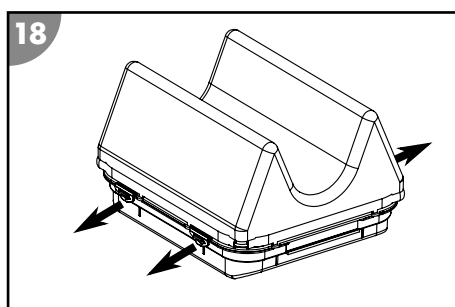
3. Nyomja meg és tartsa nyomva egyik oldalon a rugós zárat az alsó részen **4** a kinyitáshoz.
4. Emelje meg kicsit a szűrő egységet **3** és engedje el a rugós zárat.
5. Ismételje meg az utóbbi kettő lépést a másik oldalon is.



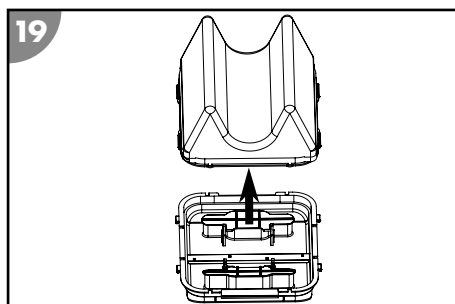
6. Vegye ki a szűrő egységet **3** az alsó részből **4**.



7. Nyissa ki a szűrő egység felső részén található füleket.



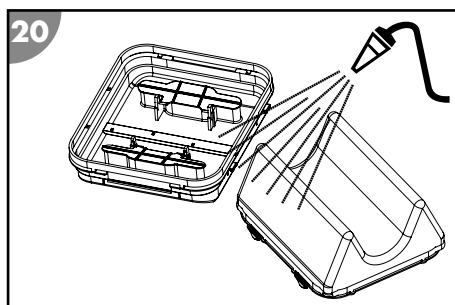
8. Vegye le a szűrő egység felső részét az alsó részről.



9. Az alsó részt és a felső részt a szűrőtasakkal alaposan öblítse ki tiszta csapvízzel.

10. Illeszze össze a szűrő egység alsó és felső részét, és zárja be a füleket.

11. Öblítse ki és le a készüléket és az úszókábelt minden használat után tiszta csapvízzel.



A készülék ezzel meg van tisztítva.

Tárolás

1. Tisztítsa meg alaposan a készüléket (lásd a „Tisztítás” fejezetet).
2. A géprészeket hagyja teljesen leszáradni.
3. Ezt követően a készüléket és a tartozékokat tárolja száraz és rozsdamentes helyen ($\geq +5$ °C) közvetlen napfénytől védve.

Hibakeresés

Hibakép	Ok	Elhárítás
A kábel megfordult vagy megcsavarodott.	A készülék tisztítás közben forog a medencében (ez normális jelenség).	Kapcsolja ki a készüléket, válassa le a kábelt és egyenesítse ki.
	Akadályok vannak a medencében	Vegye ki az akadályokat.
	A kábel a vízben túl hosszú.	Húzza ki a felesleges kábelt a vízből. A kábel a vízben csak olyan hosszú legyen, hogy a készülék a medence minden részét elérje.
A készülék nem tud minden helyet elérni.	A fúvóka beállítása nem megfelelő.	Változtassa meg a fúvókák beállítását.
	A kábel túl rövid.	Engedjen megfelelő hosszúságú kábelt a medencébe, hogy a készülék a medence minden részét elérje. Mindig tartsa szem előtt a vezérlő egység és a medence közötti minimális távolságot.
	A medence vízkeringetője be van kapcsolva.	Kapcsolja ki a medence szűrőberendezését.

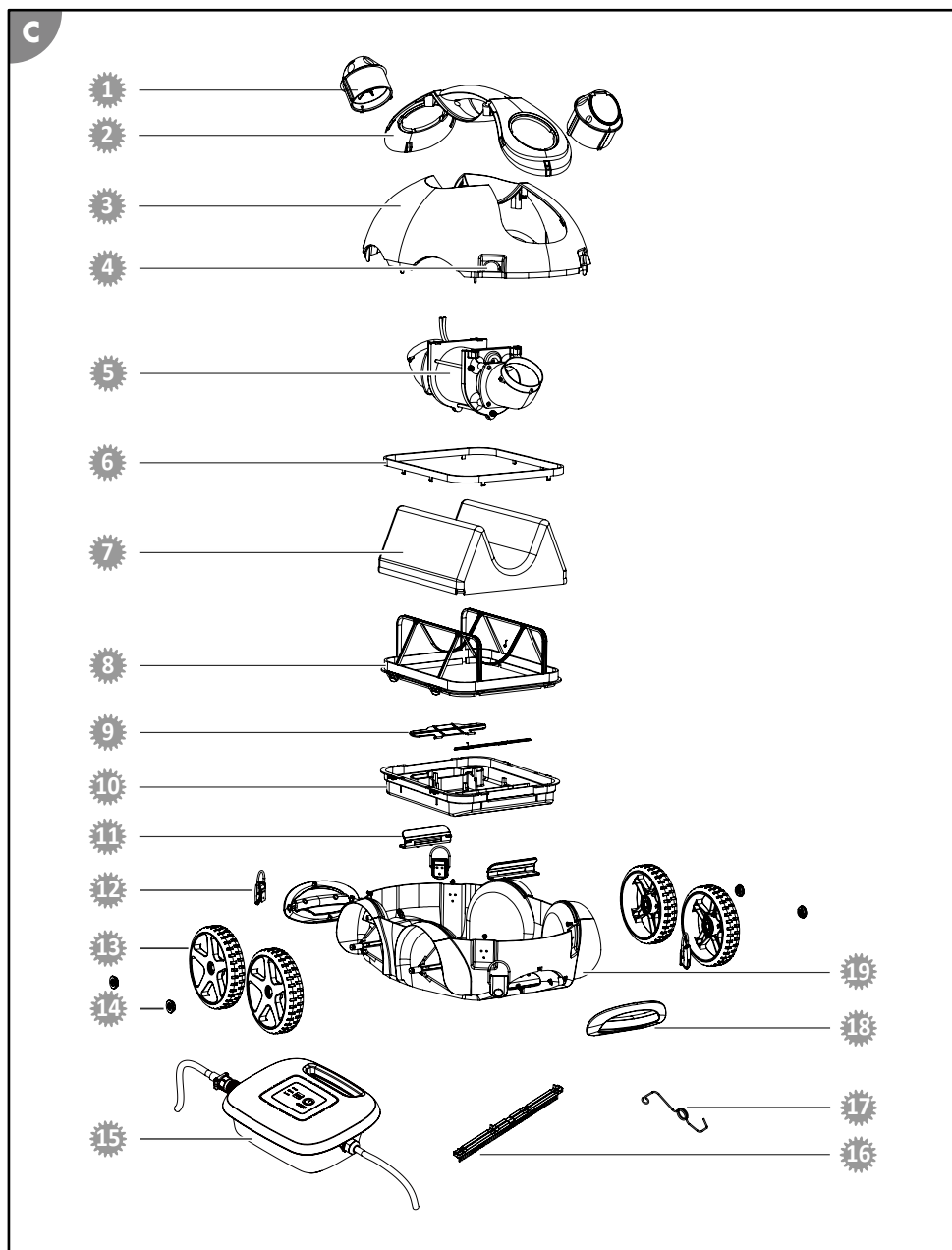
Hibakép	Ok	Elhárítás
A készülék nem működik.	A vezérlő egység nincsen megfelelően csatlakoztatva.	Ellenőrizze a hálózati tápkábel és a vezérlő egység csatlakozását.
	A vezérlő egységnek a helyi hálózattól eltérő feszültségre van szüksége.	Forduljon az ügyfélszolgálathoz.
	Túl sok a levegő a házban.	Kapcsolja ki a készüléket és engedje ki az összes levegőt belőle.
	Idegen test található a motorban.	Forduljon az ügyfélszolgálathoz.
A készülék nem merül le.	Levegő van a készülékben.	Kapcsolja ki a készüléket és engedje ki az összes levegőt belőle.
A készülék nem megfelelően tisztít.	A készülék felkavarja a szennyeződésekét és nem tisztít megfelelően.	Változtassa meg a fűvókák beállítását, hogy a sebességet csökkenti tudja.
A készülék felúszik vagy a medence padlón körben forog.	Túl sok a levegő a házban.	Engedje ki az összes levegőt.
	A sótartalom túl magas és a készülék felhajtóereje túl nagy.	Állítsa be a sótartalmat helyesen. Lásd a "Műszaki adatok" fejezetet.

Ha a probléma továbbra is fennáll, forduljon az utolsó oldalon felsorolt szervizképviselőhöz.

Műszaki adatok

Modell	061014
Bemeneti feszültség	24 V===
Környezeti hőmérséklet	10 °C - 40 °C
Üzemi hőmérséklet (víz)	10 °C - 35 °C
PH-érték	7,0 - 7,4
Víz sótartalom (sóelektrolízis)	< 0,5 %
Védettségi típus	IPX8
Kábelhosszúság	12 m
Max. tisztítási felület a medencében	68 m ²
Max. működési mélység	2,5 m
Szűrő teljesítmény	15 m ³ /h
Szűrő finomság	180 µm
Vezérlő egység	
Bemeneti feszültség	230 V~
Frekvencia	50 Hz
Kimeneti feszültség	24 V===
Névleges teljesítmény	150 W
Védettségi típus	IPX5

Pótalkatrészek



- 1 061064 - Jet fúvóka narancs
- 2 061902 – Fő fogantyú
- 3 061065 - Felső rész kék
- 4 061909 - Felső rész fedélzár
- 5 061066 - Motoregység
- 6 061907 - Szűrő egység felső rész rögzítés
- 7 061904 - Szűrőtasak
- 8 061906 - Szűrő egység felső rész
- 9 061903 - Szűrőfedél
- 10 061069 - Szűrő egység Poolrunner típushoz
- 11 061905 - Szűrő egység rugós zár
- 12 061072 - Fedélzár
- 13 061073 - Kerék
- 14 061074 - Kerék rögzítőcsavar
- 15 061911A - Vezérlő egység Steinbach Poolrunner típushoz
- 16 061942 - Kefe
- 17 061908 - Szűrőfedél rugó
- 18 061071 - Fő fogantyú elől/hátul
- 19 061070 - Alsó rész

Megfelelőségi nyilatkozat



A Steinbach International GmbH ezúton igazolja, hogy a készülék megfelel a következő irányelveknek:

- 2014/35/EU (EN 60335-1:2012+A11:2014; EN 60335-2-41:2003+A1:2004+A2:2010; EN 62233:2008)
- 2014/30/EU (EN 55014-1:2006+A1:2009+A2:2011; EN 55014-2:2015; EN 61000-3-2:2014; EN 61000-3-3:2013)

Az EU-Megfelelőségi nyilatkozat teljes szövege az útmutató végén feltüntetett címen kikérhető.

Leselejtezés

A csomagolás leselejtezése



A csomagolást szétválogatva tegye a hulladékba. A kartont és papírt a papír, a fóliát a műanyag szelektív hulladékgyűjtőbe tegye.

A lesejtezett készülék ártalmatlanítása



A lesejtezett készülékeket nem szabad a háztartási hulladékba rakni! Amennyiben a készüléket már nem használja, a felhasználó **jogi kötelessége a lesejtezett készüléket a háztartási hulladéktól elkülönítve**, pl. egy közösségi/városi gyűjtőhelyen leadni. Így biztosíthatja a lesejtezett készülékek szakszerű hasznosítását, és elkerülheti a negatív környezeti

kihatásokat. Az elektromos készülékek ezért a fönti szimbólummal vannak ellátva.