

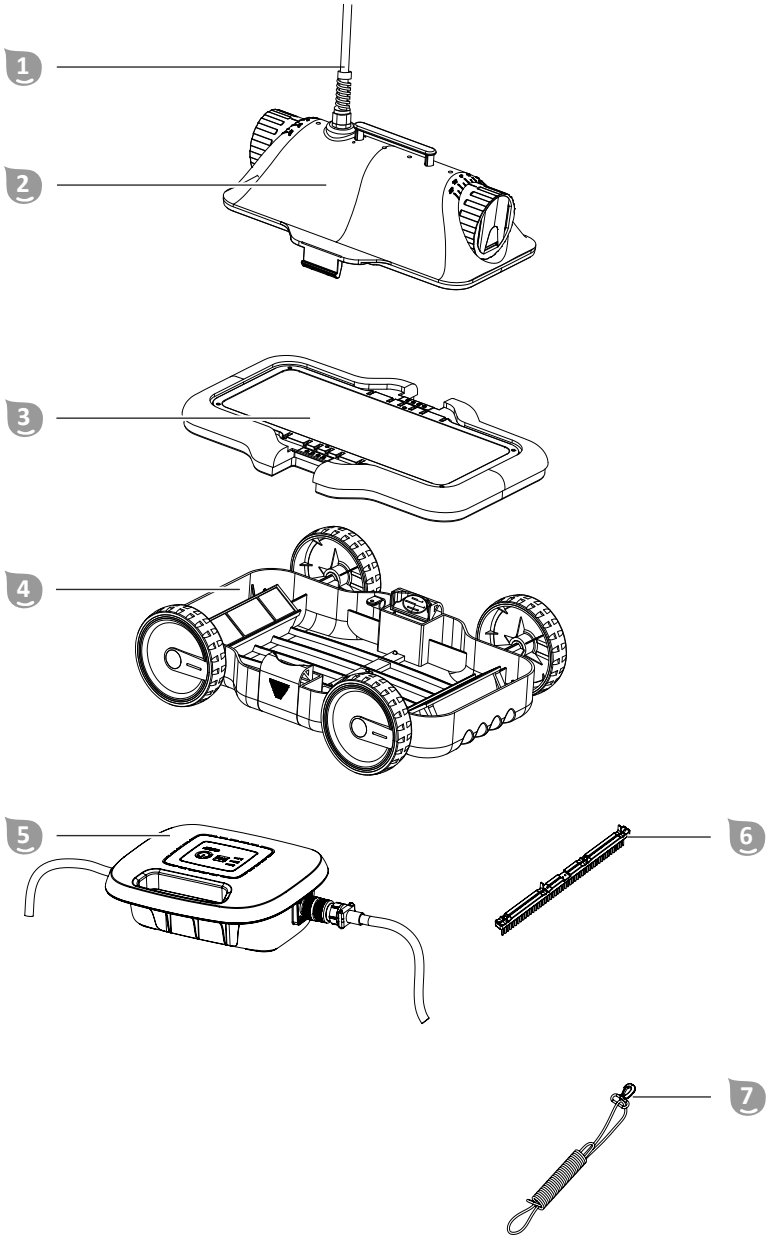
Originalbetriebsanleitung / Original owner's manual / Notice originale / Istruzioni originali / Manual original / Původní návod k používání / Eredeti használati utasítás / Izvirna navodila / Pôvodný návod na použitie / Instrukcja oryginalna / Instrukcioni originale / Originalne upute / Оригинална инструкция / Orijinal kullanım talimatları

Schwimmbadreiniger

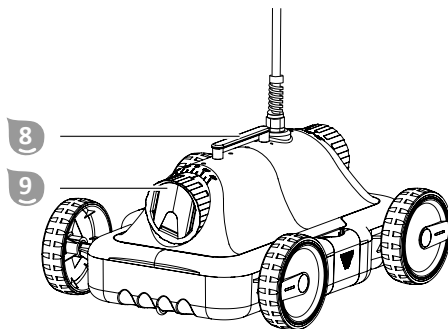
Poolrunner S63



de	Schwimmbadreiniger.....	4	en	Pool cleaner.....	27
fr	Nettoyeur de piscine.....	49	it	Pulitore per piscina.....	72
es	Limpiafondos de piscina.....	95	cs	Čistič bazénů.....	118
hu	Úszómedence tisztító.....	140	sl	Čistilnik bazena.....	163
sk	Čistič bazénu.....	185	pl	Odkurzacz basenowy.....	207
ro	Dispozitiv de curățare a piscinei.....	230	hr	Čistač bazena.....	253
bg	Уред за почистване на басейни.....	275	tr	Yüzme havuzu temizleyicisi.....	299



A



Lieferumfang/Geräteteile

- 1 Schwimmkabel
 - 2 Oberteil
 - 3 Filtereinheit
 - 4 Unterteil
 - 5 Steuereinheit
 - 6 Bürste
 - 7 Sicherungsseil
 - 8 Griff
 - 9 Düse
- Betriebsanleitung (ohne Abbildung)

Rozsah dodávky/časti zariadenia

- 1 Plávajúci kábel
 - 2 Horný diel
 - 3 Filtračná jednotka
 - 4 Spodný diel
 - 5 Riadiaca jednotka
 - 6 Kefa
 - 7 Poistné lano
 - 8 Rukoväť
 - 9 Dýza
- Návod na obsluhu (bez obrázkov)

Obsah

Prehľad.....	2
Rozsah dodávky/časti zariadenia.....	184
Všeobecné informácie.....	186
Vysvetlenie znakov.....	186
Bezpečnosť.....	187
Vybalenie a kontrola rozsahu dodávky.....	190
Popis.....	191
Popis čističa bazénu.....	191
Funkcie riadiacej jednotky.....	191
Základné nastavenia.....	192
Nastavenie dýz.....	192
Montáž kefy.....	193
Demontáž kefy.....	193
Obsluha.....	194
Čistenie bazéna.....	194
Vyradenie zariadenia z prevádzky.....	197
Čistenie.....	199
Skladovanie.....	200
Vyhľadávanie chýb.....	200
Technické údaje.....	202
Náhradné diely.....	203
Vyhlasenie o zhode.....	205
Likvidácia.....	205

Všeobecné informácie

Prečítajte si a uschovajte návod na obsluhu



Tento návod na obsluhu patrí k čističu bazénu Poolrunner S63 (ďalej nazývaný aj „Zariadenie“). Obsahuje dôležité informácie o uvedení do prevádzky a obsluhu.

Skôr, ako zariadenie použijete, si dôkladne prečítajte návod na obsluhu, predovšetkým bezpečnostné pokyny. Nedodržovanie tohto návodu na obsluhu môže viesť k vážnym zraneniam alebo škodám na zariadení.

Návod na obsluhu sa opiera o normy a predpisy platné v Európskej únii. V zahraničí dodržiavajte tiež lokálne smernice a zákony.

Návod na obsluhu uschovajte na ďalšie používanie. Keď postúpíte zariadenie tretej osobe, bezpodmienečne jej dodajte aj tento návod na obsluhu.

Správne použitie

Toto zariadenie je určené výlučne na čistenie súkromných bazénov. Zariadenie nie je vhodné pre fóliové bazény s hrúbkou fólie pod 0,4 mm.

Zariadenie je určené výlučne na súkromné používanie a nie je vhodný na priemyselné využitie. Používajte zariadenie iba tak, ako je popísané v tomto návode na obsluhu. Akékoľvek iné použitie sa chápe ako nesprávne použitie a môže mať za následok vecné škody alebo dokonca ublíženie na zdraví. Zariadenie nie je hračkou pre deti.

Výrobca alebo predajca neručí za škody, ktoré vzniknú v dôsledku nesprávneho alebo chybného použitia.

Vysvetlenie znakov

V návode na obsluhu, na zariadení alebo na obale sa používajú nasledovné symboly.



Tento symbol vám poskytuje užitočné doplňujúce informácie ohľadom montáže alebo prevádzky.



Vyhlasenie o zhode (pozri kapitolu „Vyhlasenie o zhode“): Výrobky označené týmto symbolom spĺňajú všetky platné predpisy spoločenstva Európskeho hospodárskeho priestoru.



Na otvorenie obalu nikdy nepoužívajte ostré nože ani iné špicaté predmety. Mohli by tak poškodiť obsah.



Hmotnosť obalovej jednotky.



Rozmery obalovej jednotky.

Bezpečnosť

V tomto návode na obsluhu sa používajú nasledovné signálne slová.

⚠ VAROVANIE!

Tento symbol/signálne slovo označuje nebezpečenstvo so stredným stupňom rizika, ktorého následkom, ak sa mu nezabráni, môže byť smrť alebo ťažké zranenie.

⚠ UPOZORNENIE!

Tento symbol/toto signálne slovo označuje nebezpečenstvo s nízkym stupňom rizika, ktoré, ak mu nezabránite, môže mať za následok malé alebo mierne zranenie.

POZNÁMKA!

Toto signálne slovo vystríha pred možnými vecnými škodami.

Všeobecné bezpečnostné pokyny

⚠ VAROVANIE!

Nebezpečenstvo zásahu elektrickým prúdom!

Chybná elektrická inštalácia a príliš vysoké sieťové napätie môže viesť k zásahu elektrickým prúdom.

- Sieťový kábel pripájajte iba vtedy, keď sa sieťové napätie zásuvky zhoduje s údajom na typovom štítku.
- Pripájajte sieťový kábel iba na dobre prístupnú zásuvku, aby bolo možné sieťový kábel v prípade poruchy rýchlo odpojiť od elektrickej siete.
- Pripájajte sieťový kábel iba na uzemnenú zásuvku s ochranným kontaktom.
- Prevádzkujte zariadenie iba v zásuvke s ochranným kontaktom, ktorá má zabezpečenie aspoň 16 A.
- Zariadenie sa musí napájať cez prúdový chránič (FI) s menovitým zvyškovým prúdom menším ako 30 mA.

- Neprevádzkujte zariadenie, keď vykazuje viditeľné škody alebo keď je poškodený pripájací kábel.
- Neotvárajte zariadenie, ale prenechajte opravu odborníkom. Na to sa obráťte na adresu servisu uvedenú na zadnej strane návodu. Pri svojpomocne vykonaných opravách, neodbornom pripojení alebo pri nesprávnej obsluhu sú vylúčené akékoľvek nároky na záruku a ručenie.
- Nikdy sa nedotýkajte sieťového kábla mokrými rukami.
- Nikdy neťahajte sieťový kábel zo zásuvky za kábel, ale vždy uchopte celý konektor.
- Nikdy nepoužívajte pripájací kábel ako držiak.
- Udržujte zariadenie a pripájací kábel vo vzdialenosti od otvoreného ohňa a horúcich povrchov.
- Na pripájací kábel nekladte žiadne predmety.
- Nezakopávajújte sieťový kábel.
- Pripájací kábel naťahujte tak, aby oň nikto nezakopával.
- Nelámte pripájací kábel ani ho nekladte na ostré hrany.
- Nepoužívajte zariadenie pri búrke. Vypnite ho a vytiahnite sieťový kábel zo zásuvky.
- Keď zariadenie nepoužívate, čistíte ho alebo keď sa vyskytne porucha, vždy vypnite zariadenie a odpojte ho od elektrickej siete.
- Pri opravách sa smú používať iba také diely, ktoré zodpovedajú pôvodným údajom zariadenia. V tomto zariadení sa používajú elektrické a mechanické diely, ktoré sú nevyhnutné na ochranu pred zdrojmi nebezpečenstva.
- Používajte iba náhradné diely a diely príslušenstva, ktoré dodáva alebo odporúča výrobca. Pri použití cudzích dielov okamžite zanikajú všetky nároky na záruku.
- Neprevádzkujte zariadenie s externými časovými spínacími hodinami ani samostatným systémom na diaľkové ovládanie.

POZNÁMKA!

- Používajte iba riadiacu jednotku dodanú k vášmu zariadeniu.
- Nikdy nenechajte zariadenie spustené mimo vody, pretože už po krátkom čase môže dôjsť k poškodeniam.

Bezpečnostné pokyny pre osoby

⚠ VAROVANIE!

Nebezpečenstvá pre deti a osoby so zníženými fyzickými, zmyslovými alebo mentálnymi schopnosťami (napríklad čiastočne postihnuté osoby, staršie osoby s obmedzením ich fyzických alebo mentálnych schopností) alebo osoby s nedostatkom skúseností a vedomostí (napríklad staršie deti).

Neodborná manipulácia so zariadením môže mať za následky vážne zranenia alebo poškodenie zariadenia.

- Povoľte iným osobám prístup k zariadeniu až vtedy, keď si úplne prečítajú návod a porozumejú mu alebo pokiaľ boli poučení o použití v súlade s predpísaným účelom a o súvisiacich nebezpečenstvách.
- Osoby so zníženými fyzickými, zmyslovými alebo mentálnymi schopnosťami (napr. deti alebo opité osoby), alebo s nedostatkom skúseností a vedomostí (napr. deti) nikdy nenechávajú bez dohľadu v blízkosti zariadenia.
- Nikdy nedovoľte používať zariadenie deťom a osobám so zníženými fyzickými, zmyslovými alebo mentálnymi schopnosťami, alebo nedostatkom skúseností a vedomostí.
- Nenechávajú deti čistiť a vykonávať údržbu.
- Deti sa nesmú hrať so zariadením ani s pripájacím vedením.
- Neprevádzkujte zariadenie v obmedzenom stave (napr. pod vplyvom drog, alkoholu, liekov alebo v prípade únavy).

⚠ VAROVANIE!

Nebezpečenstvo zranenia v dôsledku nedostatočnej kvalifikácie!

Nedostatočná skúsenosť alebo zručnosť v manipulácii s potrebnými nástrojmi a chýbajúce poznanie regionálnych a normatívnych ustanovení pre požadované remeselnícke práce môžu viesť k najvážnejším zraneniam alebo vecným škodám.

- Všetkými prácami, pri ktorých na základe osobnej skúsenosti nie je možné odhadnúť riziká, poverujte iba odborníkov.

Vybalenie a kontrola rozsahu dodávky

POZNÁMKA!

Neopatrné otváranie obalu, predovšetkým pomocou ostrých alebo špicatých predmetov, môže mať za následok poškodenie zariadenia.

- Obal otvárajte maximálne opatrne.
- Neprepichujte obal ostrými alebo špicatými predmetmi.

⚠ VAROVANIE!

Nebezpečenstvo zadusenía obalovým materiálom!

Zachytenie hlavy do obalovej fólie alebo prehltnutie ostatného obalového materiálu môže viesť k smrti udusením. Najmä pre deti, ako aj ľudí s mentálnym postihnutím, ktorí v dôsledku nedostatku vedomostí a skúseností nedokážu odhadnúť riziká, hrozí vyššie potenciálne riziko.

- Zabezpečte, aby sa deti a ľudia s mentálnym postihnutím nehrali s obalovým materiálom.

POZNÁMKA!

V prípade skladovania alebo prepravy nezabaleného zariadenia hrozí zvýšené nebezpečenstvo poškodenia.

- Obal nelikvidujte.

- Poškodený obal vymeňte minimálne za ekvivalentnú nádobu.

Kontrola úplnosti a prípadných poškodení dodávky

1. Obal opatrne otvorte.
2. Z obalu vyberte všetky časti.
3. Skontrolujte úplnosť rozsahu dodávky.
4. Skontrolujte rozsah dodávky, či nie je poškodený.

Popis

Popis čističa bazénu

Čistič bazénu čistí váš naplnený bazén v automatickej prevádzke.

Plávajúci kábel **1** napája čistič bazénu nachádzajúci sa vo vode potrebnou energiou a poskytuje informácie.

Prestaviteľné dýzy **9** určujú dráhu a rýchlosť čističa bazénu.

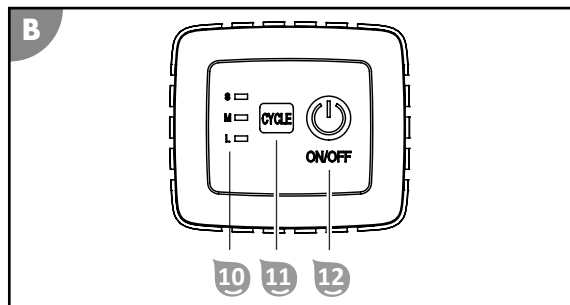
Snímateľná filtračná jednotka **3** filtruje vodu a hromadí usadeniny z bazéna.

Optimálna kefa **6** môže v závislosti od stupňa znečistenia zlepšiť výsledok čistenia.

Pomocou riadiacej jednotky **5** vyberáte vhodný čistiaci program.

Funkcie riadiacej jednotky

Sieťový diel integrovaný do riadiacej jednotky napája čistič bazénu 24 V jednosmerným elektrickým prúdom.



Cyklus čistenia **11** **10**

Indikátor **10** ukazuje cyklus čistenia.

- **S** pre malé bazény: Zariadenie čistí bazén 1 hodinu.
- **M** pre stredne veľké bazény: Zariadenie čistí bazén 1,5 hodiny.
- **L** pre veľké bazény: Zariadenie čistí bazén 2 hodiny.

Blikajúci indikátor zobrazuje zvolený cyklus čistenia.

Ak blikajú všetky indikátory, je cyklus čistenia ukončený.

Ak svietia všetky zobrazenia, má zariadenie poruchu. Obráťte sa na zákaznícku službu.

Funkcia CYCLE ¹¹

Táto funkcia nastavuje cyklus čistenia.

Tlačidlo CYCLE ¹¹ prechádza medzi cyklami čistenia.

Funkcia zap./vyp. ¹²

Funkcia zapína a vypína zariadenie.

Tlačidlo ON/OFF ¹² prechádza medzi funkciami:

- ON zapne zariadenie a súčasne spustí zvolený cyklus čistenia.
- OFF zastaví zvolený cyklus čistenia a súčasne vypne zariadenie.

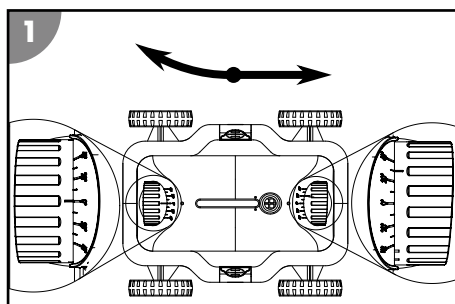
Základné nastavenia

Nastavenie dýz

Nasledujúce nastavenia sú odporúčania. Prispôbte tieto základné nastavenia skutočnej kvalite vášho bazéna.

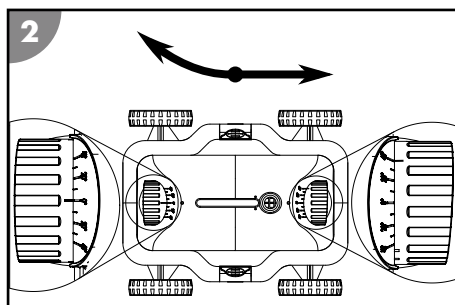
0°/30°

(vhodné pre väčšinu bazénov)



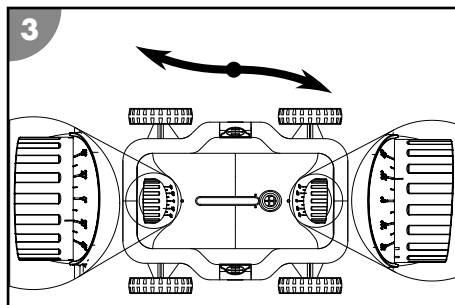
0°/40°

(na pokrytie väčšej čistiacej plochy)



20°/20°

(pre okrúhle bazény)

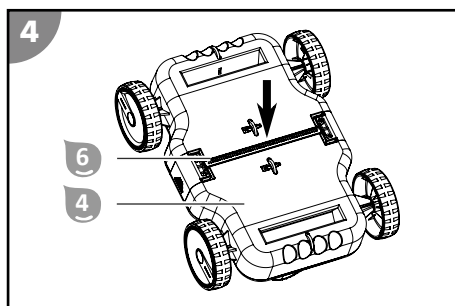


Montáž kefy

Namontujte kefy iba vtedy, keď by mohla byť pri čistení bazéna nápomocná (napr. na uvoľnenie biofilmu). Pri sklone, nerovnosti alebo pri veľkej nečistote na dne by mohla mať kefa negatívny dôsledok na výsledok čistenia.

1. Zatlačte lištu s kefou **6** do prehĺbenia na spodnej strane spodného dielu **4**.
2. Zabezpečte, aby bola lišta s kefou **6** úplne zapadnutá a aby bola pevne umiestnená.

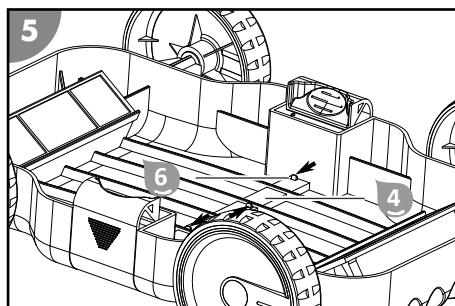
Kefa je namontovaná.



Demontáž kefy

1. Odblokujte háčik lišty s kefou **6** z vnútornej strany a vytlačte lištu s kefou súčasne zo spodného dielu **4**.
2. Odoberte lištu s kefou **6**.

Kefa je demontovaná.



Obsluha

Pred každým použitím skontrolujte nasledujúce body:

- Sú rozpoznateľné škody na zariadení?
- Sú rozpoznateľné škody na ovládacích prvkoch?
- Je stanovená funkcia jednotlivých dielov?
- Je príslušenstvo v bezchybnom stave?
- Sú všetky vedenia v bezchybnom stave?

Neuvádzajte do prevádzky poškodené zariadenie alebo príslušenstvo. Nechajte ho skontrolovať alebo opraviť výrobcom, jeho zákazníckou službou alebo kvalifikovaným odborníkom.

Čistenie bazéna

Skôr, ako začnete s čistením bazéna, dbajte na nasledujúce body:

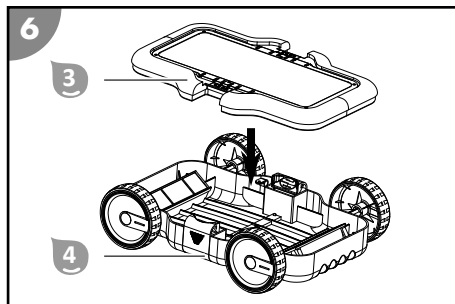
- Pred prvým uvedením do prevádzky a po dlhšom nepoužívaní sa odporúča poriadne vyčistenie zariadenia.
- Z bazéna odstráňte možné kryty, príp. fólie.
- Z bazéna odstráňte prekážky (napr. rebríky).
- Odpojte filtračné zariadenie aspoň jednu hodinu pred začiatkom čistenia, aby sa nečistoty vo vode mohli usadiť na dne.
- Nikdy nenechajte zariadenie spustené mimo vody, pretože už po krátkom čase môže dôjsť k poškodeniam.

Na čistenie vášho bazéna postupujte nasledovne:

1. Nasadte filtračnú jednotku.
2. Ponorte zariadenie do bazéna.
3. Pripojte riadiacu jednotku k zariadeniu a elektrickému napájaniu.
4. Spustite cyklus čistenia.
5. Prípadne prispôbte dobu chodu pre cyklus čistenia veľkosti vášho bazéna, pozri kapitolu „Funkcie riadiacej jednotky“.

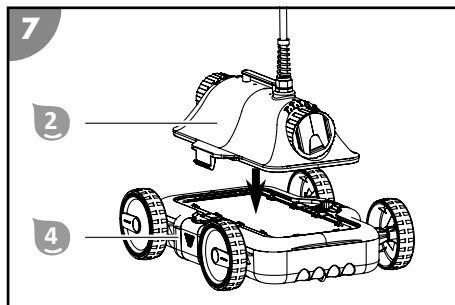
Nasadenie filtračnej jednotky

1. Nasadíte filtračnú jednotku 3 do spodného dielu 4.



2. Nasadíte horný diel 2 do spodného dielu 4, kým nebude na oboch stranách zapadnutý.

Filtračná jednotka je nasadená.



Ponorenie zariadenia do bazéna

⚠ UPOZORNENIE!

Nebezpečenstvo zranenia!

Zariadenie môže zraniť osoby nachádzajúce sa v bazéne.

- Ubezpečte sa, že kým sa zariadenie nachádza vo vode, nie sú prítomné v bazéne žiadne osoby.

POZNÁMKA!

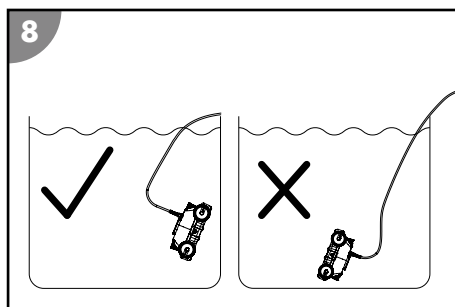
Kosačka môže poškodiť natiahnutý kábel.

- Káble naťahujte tak, aby sa nepoškodili kosačkou a inými zariadeniami.

1. Úplne vyrolujte plávajúci kábel 1 a položte ho vedľa bazéna tak, aby sa neprekrúcal.

2. Podržte zariadenie za rukoväť **8**, pomaly ho ponorte a ľahko nahýňajte do vody smerom dopredu, kým neunikne dostatok vzduchu a kým nezačne klesať na dno. Na kontrolu klesania pomaly dávajte plávajúci kábel **1**. Smer chodu zariadenia by pritom mal byť v pravom uhle k stene bazéna.

Zariadenie je ponorené do bazéna.



Pripojenie riadiacej jednotky

⚠ VAROVANIE!

Nebezpečenstvo zásahu elektrickým prúdom!

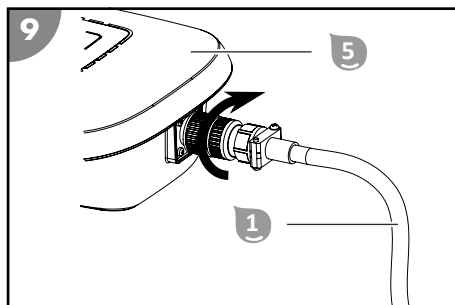
Manipulácia so sieťovým konektorom s mokrými rukami môže viesť k zásahu elektrickým prúdom.

- Nikdy sa nedotýkajte sieťového konektora mokrými rukami.

POZNÁMKA!

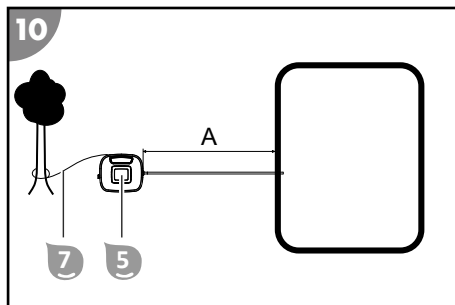
Vysoké teploty môžu poškodiť riadiacu jednotku.

- Nezakrývajte riadiacu jednotku.
 - Pokiaľ je to možné, položte riadiacu jednotku do tieňa.
1. Plávajúci kábel **1** ponárajte do vody iba do takej hĺbky, aby zariadenie siahalo do všetkých miest v bazéne.
 2. Pripojte konektor plávajúceho kábla **1** k riadiacej jednotke **5** v správnej polohe a zoskrutkujte pripojenie.



- Pomocou poistného lana **7** upevnite riadiacu jednotku **5** vo vzdialenosti aspoň $A = 3,5$ m od bazéna, aby ju nebolo možné vtaiahnuť do vody.
- Pripojte sieťový konektor do zásuvky s ochranným kontaktom.

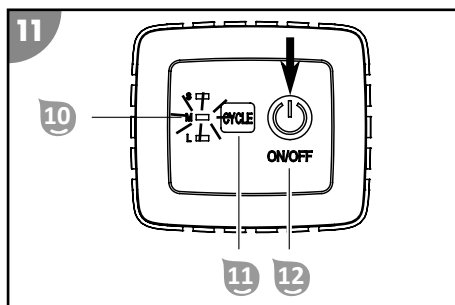
Riadiaca jednotka je pripojená.



Spustenie čistenia

- Stlačte tlačidlo ON/OFF **12**.

Zariadenie sa spustí. Indikátor **10** naposledy zvoleného cyklu čistenia začne blikať.



Na zmenu cyklu čistenia stlačte tlačidlo CYCLE **11**.



Je normálne, že sa zariadenie posúva proti stene bazéna. Rýchlosť zariadenia je možné nastaviť pomocou obidvoch dýz, pozri kapitolu „Základné nastavenia“.

Čistenie sa automaticky ukončí po uplynutí nastaveného cyklu čistenia. Všetky indikátory **10** blikajú.

Vyradenie zariadenia z prevádzky

Na vyradenie zariadenia z prevádzky postupujte nasledovne:

- Po uplynutí cyklu čistenia vypnite zariadenie.
- Odpojte riadiacu jednotku z elektrického napájania a zo zariadenia.
- Zdvihnite zariadenie z bazéna.
- Vyčistite filtračnú jednotku a zariadenie.

Vypnutie zariadenia

- Stlačte tlačidlo ON/OFF **12**.

Zariadenie je vypnuté, všetky indikátory **10** sú vypnuté.



Na predčasné ukončenie čistenia a na vypnutie zariadenia stlačte tlačidlo ON/OFF **12**.

Odpojenie riadiacej jednotky

VAROVANIE!

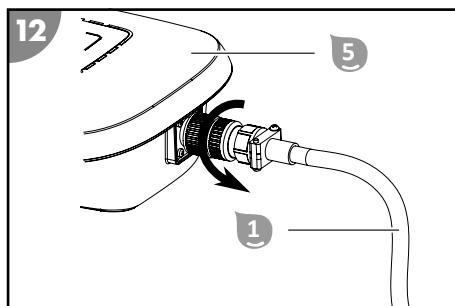
Nebezpečenstvo zásahu elektrickým prúdom!

Manipulácia so sieťovým konektorom s mokrými rukami môže viesť k zásahu elektrickým prúdom.

- Nikdy sa nedotýkajte sieťového konektora mokrými rukami.

1. Odpojte sieťový konektor zo zásuvky s ochranným kontaktom.
2. Uvoľnite skrutkový spoj konektora na riadiacej jednotke **5** a vytiahnite plávajúci kábel **1**.

Riadiaca jednotka je odpojená.



Zdvihnutie zariadenia z bazéna

VAROVANIE!

Nebezpečenstvo zásahu elektrickým prúdom!

Ak vypadne riadiaca jednotka pripojená do elektrickej siete do naplneného bazéna, môže dôjsť k zásahu elektrickým prúdom.

- Skôr, ako vytiahnete zariadenie z bazéna, vytiahnite sieťový konektor zo zásuvky.

1. Ťahajte zariadenie za plávajúci kábel **1** pomaly v smere hladiny vody, kým sa vám nepodarí chytiť rukoväť **8**.
2. Zdvihnite zariadenie za rukoväť **8** pomaly z vody a držte ho asi 10 – 15 sekúnd nad hladinou vody, aby odtiekla väčšina vody do bazéna.
3. Postavte zariadenie vedľa bazéna.

Zariadenie je z bazéna zdvihnuté.



Na zaručenie ďalšej bezporuchovej prevádzky vyčistite zariadenie po každej prevádzke.

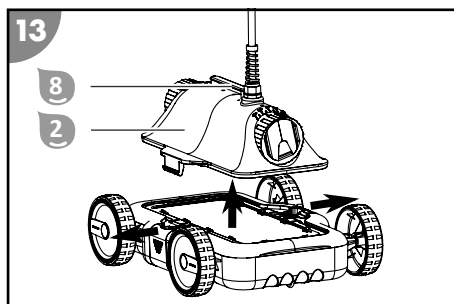
Čistenie

POZNÁMKA!

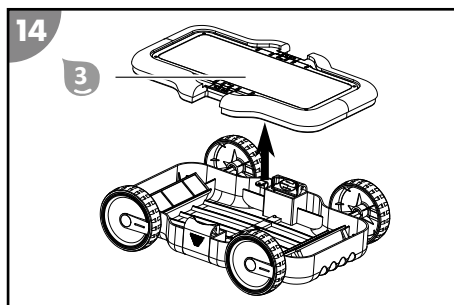
Nesprávne čistenie môže mať za následok poškodenie zariadenia.

- Po každom použití povrch zariadenia očistite čistou vodou z vodovodu.
- Nepoužívajte žiadne agresívne čistiace prostriedky.
- Nepoužívajte žiadne ostré alebo kovové predmety, ako sú nože, tvrdé špachtle alebo podobné pomôcky.
- Na čistenie nepoužívajte kefy.
- Nepoužívajte vysokotlakové čističe.

1. Zdvihnite horný diel **2** za rúkavť **8** a potiahnite za sebou uzáverové klapky umiestnené na obidvoch stranách.

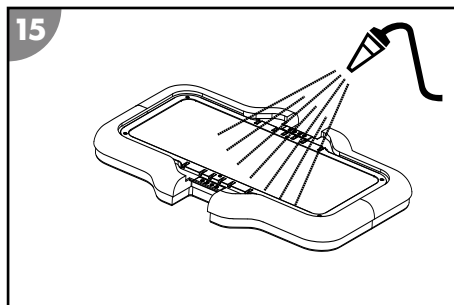


2. Odoberte filtračnú jednotku **3**.



3. Poriadne vypláchnite filtračnú jednotku čistou vodou z vodovodu.
4. Opláchnite a vypláchnite zariadenie a plávajúci kábel po každom použití čistou vodou z vodovodu.

Zariadenie je vyčistené.



Skladovanie

1. Poriadne vyčistite zariadenie (pozri kapitolu „Čistenie“).
2. Nechajte všetky diely úplne uschnúť.
3. Následne skladujte zariadenie a príslušenstvo na suchom a nemrznúcom mieste ($\geq +5\text{ }^{\circ}\text{C}$) bez priameho slnečného žiarenia.

Vyhľadávanie chýb

Obrazovka chyby	Príčina	Odstránenie
Kábel je prekrútený alebo zamotaný.	Zariadenie sa počas čistenia otáča vo vode (je to normálne).	Vypnite zariadenie, odpojte kábel a pretočte ho.
	V bazéne sa nachádzajú prekážky.	Odstráňte prekážky.
	Kábel vo vode je príliš dlhý.	Vytiahnite nadbytočný kábel z vody. Kábel vo vode by mal byť iba taký dlhý, aby zariadenie siahalo do všetkých miest v bazéne.
Zariadenie nesiahá do všetkých miest.	Nastavenie dýz je nevhodné.	Upravte nastavenie dýz.
	Kábel je príliš krátky.	Dajte do bazéna požadovanú dĺžku kábla, aby zariadenie siahalo do všetkých miest v bazéne. Pritom dodržiavajte minimálnu vzdialenosť riadiacej jednotky od bazéna.
	Obvod vody bazéna je zapnutý.	Vypnite filtračné zariadenie bazéna.

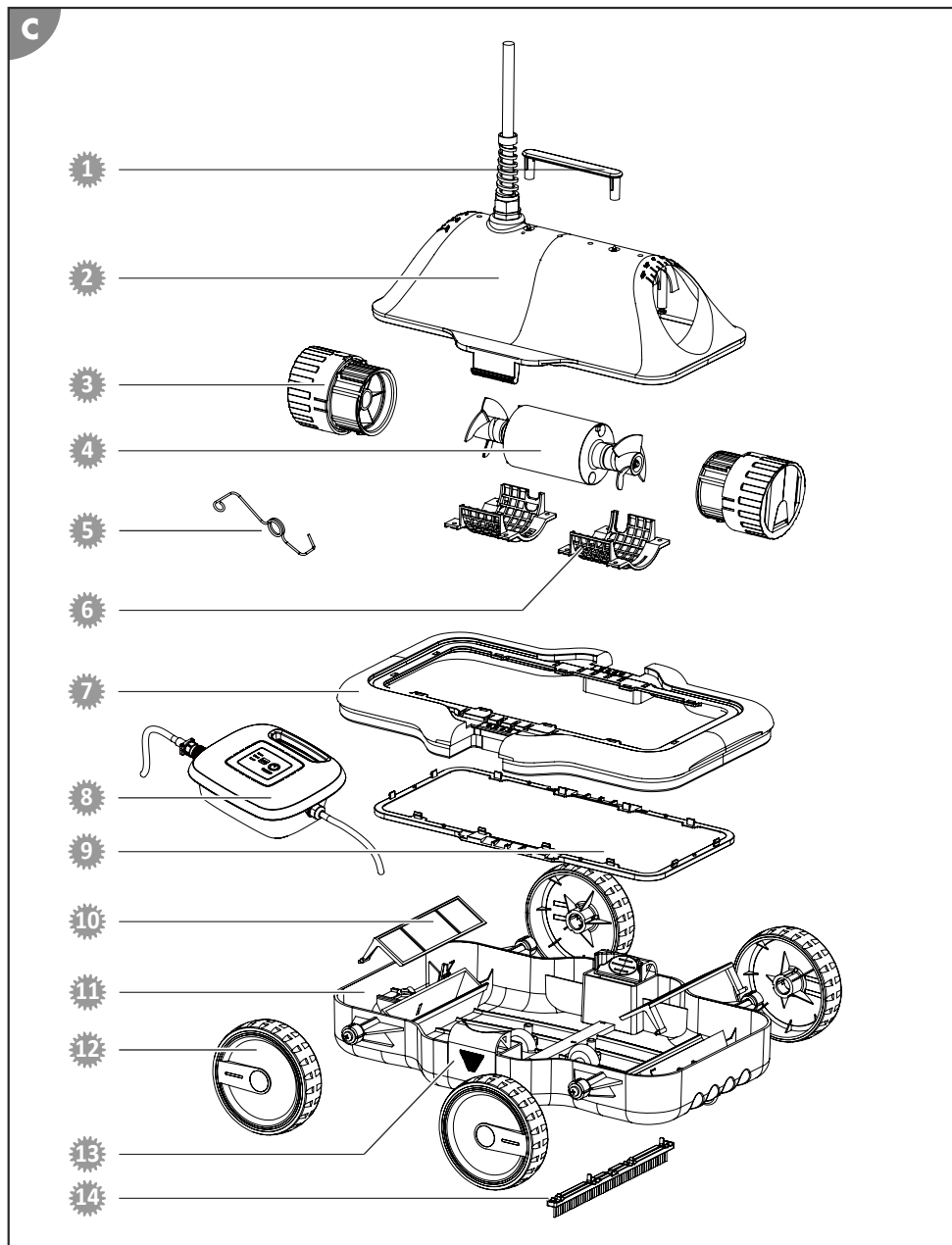
Obrazovka chyby	Príčina	Odstránenie
Zariadenie nepracuje.	Riadiaca jednotka nie je úplne nasunutá.	Skontrolujte zásuvné pripojenie sieťového kábla a riadiacej jednotky.
	Riadiaca jednotka vyžaduje iné napätie, ako je lokálne.	Obráťte sa na zákazníčku službu.
	Príliš veľa vzduchu v kryte.	Vypnite zariadenie a nechajte uniknúť všetok vzduch.
	V pohone sa nachádzajú cudzie telesá.	Obráťte sa na zákazníčku službu.
Zariadenie nepracuje a svietia všetky indikátory.	Zariadenie má poruchu.	Obráťte sa na zákazníčku službu.
Zariadenie neklesá.	V zariadení sa nachádza vzduch.	Vypnite zariadenie a nechajte uniknúť všetok vzduch.
Zariadenie nečistí optimálne.	Zariadenie víri nečistotu a nečistí dostatočne.	Upravte nastavenie dýz.
Zariadenie sa vyplavuje alebo sa točí do kruhu na dne bazéna.	Príliš veľa vzduchu v kryte.	Nechajte uniknúť všetok vzduch.
	Obsah soli je príliš vysoký a zariadenie viac nemá vztlak.	Správne nastavte obsah soli. Pozri kapitolu „Technické údaje“.

Ak nie je možné poruchu odstrániť, obráťte sa na zákaznícky servis uvedený na poslednej strane.

Technické údaje

Model	061007
Vstupné napätie	24 V===
Teplota prostredia	10 °C – 40 °C
Prevádzková teplota (voda)	10 °C – 35 °C
Hodnota pH	7,0 – 7,4
Obsah soli vo vode (solná elektrolýza)	<0,5 %
Druh ochrany	IPX8
Dĺžka kábla	8,8 m
Max. čistiaca plocha v bazéne	18 m ²
Max. pracovná hĺbka	2,0 m
Filtračný výkon	18 m ³ /h
Filtračná jednotka	180 µm
Riadiaca jednotka	
Vstupné napätie	230 V~
Frekvencia	50 Hz
Výstupné napätie	24 V===
Menovitý výkon	150 W
Druh ochrany	IPX5

Náhradné diely



- 1 061952 – Rukoväť horného dielu
- 2 061951 – Kryt horného dielu
- 3 061948 – Filtračná dýza
- 4 061950 – Jednotka motora
- 5 061941 – Pružina
- 6 061949 – Ochrana motora
- 7 061947 – Horný diel filtra
- 8 061940A – Riadiaca jednotka pre Steinbach Poolrunner S63
- 9 061945 – Vedľajšia vložka filtra
- 10 061946 – Filtračná klapka
- 11 061944 – Spodný diel
- 12 061943 – Koleso
- 13 061975 – Uzáverová klapka pre spodný diel
- 14 061942 – Kefa

Vyhlásenie o zhode



Týmto spoločnosť Steinbach International GmbH vyhlasuje, že zariadenie spĺňa nasledujúce smernice:

- 2014/35/EU (EN 60335-1:2012+A11:2014; EN 60335-2-41:2003+A1:2004+A2:2010; EN 62233:2008)
- 2014/30/EU (EN 55014-1:2006+A1:2009+A2:2011; EN 55014-2:2015; EN 61000-3-2:2014; EN 61000-3-3:2013)

Úplný text vyhlásenia o zhode EÚ si môžete vyžiadať na adrese uvedenej na konci tohto návodu.

Likvidácia

Likvidácia obalu



Obal zlikvidujte podľa príslušného druhu odpadu. Lepenku a kartón odovzdajte do zberu odpadového papiera, fólie do recyklovateľného odpadu.

Likvidácia použitého zariadenia



Použité zariadenia nepatria do komunálneho odpadu!

Ak by sa už zariadenie nemalo používať, je každý spotrebiteľ **podľa zákona povinný použité prístroje likvidovať mimo komunálneho odpadu**, napríklad odovzdať ich na zbernom mieste svojej obce/mestskej časti. Tým sa zabezpečí, že použité zariadenia sa budú odborne správne recyklovať a

vylúčia sa negatívne vplyvy na životné prostredie. Preto sú elektronické prístroje označené vyššie uvedeným symbolom.