

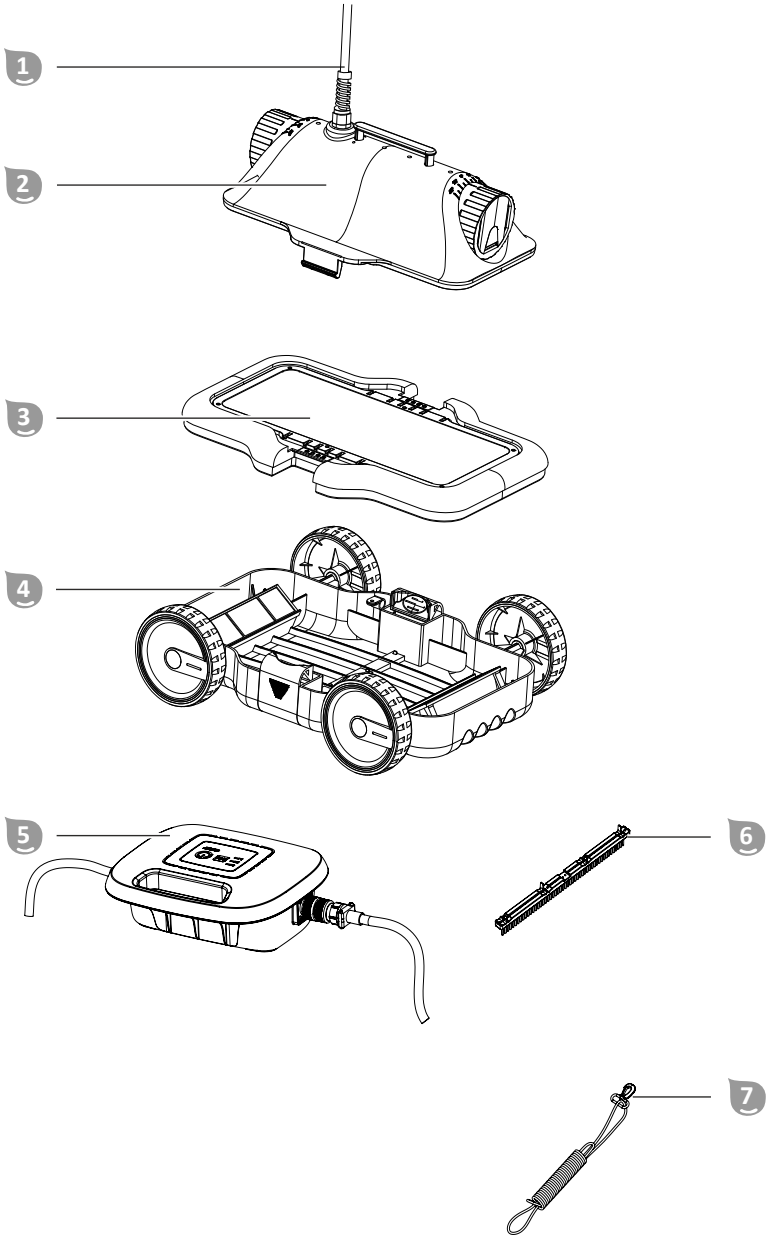
Originalbetriebsanleitung / Original owner's manual / Notice originale / Istruzioni originali / Manual original / Původní návod k používání / Eredeti használati utasítás / Izvirna navodila / Pôvodný návod na použitie / Instrukcja oryginalna / Instrucțiuni originale / Originalne upute / Оригинална инструкция / Oriđinal kullanim talimatları

## Schwimmbadreiniger

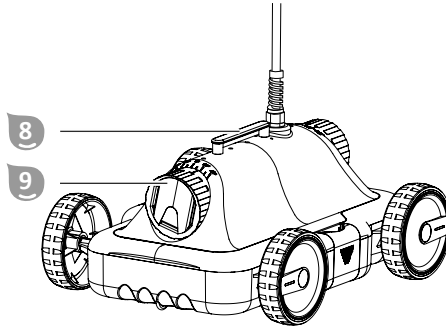
Poolrunner S63



<b>de</b>	Schwimmbadreiniger.....	<b>4</b>	<b>en</b>	Pool cleaner.....	<b>27</b>
<b>fr</b>	Nettoyeur de piscine.....	<b>49</b>	<b>it</b>	Pulitore per piscina.....	<b>72</b>
<b>es</b>	Limpiafondos de piscina.....	<b>95</b>	<b>cs</b>	Čistič bazénů.....	<b>118</b>
<b>hu</b>	Úszómedence tisztító.....	<b>140</b>	<b>sl</b>	Čistilnik bazena.....	<b>163</b>
<b>sk</b>	Čistič bazénu.....	<b>185</b>	<b>pl</b>	Odkurzacz basenowy.....	<b>207</b>
<b>ro</b>	Dispozitiv de curățare a piscinei.....	<b>230</b>	<b>hr</b>	Čistač bazena.....	<b>253</b>
<b>bg</b>	Уред за почистване на басейни.....	<b>275</b>	<b>tr</b>	Yüzme havuzu temizleyicisi.....	<b>299</b>



A



## Lieferumfang/Geräteteile

- 1 Schwimmkabel
  - 2 Oberteil
  - 3 Filtereinheit
  - 4 Unterteil
  - 5 Steuereinheit
  - 6 Bürste
  - 7 Sicherungsseil
  - 8 Griff
  - 9 Düse
- Betriebsanleitung (ohne Abbildung)

## Rozsah dodávky / části zařízení

- 1 Plovoucí kabel
  - 2 Horní díl
  - 3 Filtrační jednotka
  - 4 Spodní díl
  - 5 Řídicí jednotka
  - 6 Kartáč
  - 7 Záchytné lano
  - 8 Madlo
  - 9 Tryska
- Návod k obsluze (bez obrázku)

# Obsah

<b>Přehled.....</b>	<b>2</b>
<b>Rozsah dodávky / části zařízení.....</b>	<b>117</b>
<b>Obecně.....</b>	<b>119</b>
<b>Vysvětlení značek.....</b>	<b>119</b>
<b>Bezpečnost.....</b>	<b>120</b>
<b>Rozbalení a kontrola rozsahu dodávky.....</b>	<b>123</b>
<b>Popis.....</b>	<b>124</b>
Popis čističe bazénů.....	124
Funkce řídicí jednotky.....	124
<b>Základní nastavení.....</b>	<b>125</b>
Nastavení trysek.....	125
Montáž kartáče.....	126
Demontáž kartáče.....	126
<b>Obsluha.....</b>	<b>127</b>
Čištění bazénu.....	127
Vypnutí přístroje.....	130
<b>Čištění.....</b>	<b>132</b>
<b>Skladování.....</b>	<b>133</b>
<b>Zjišťování poruch.....</b>	<b>133</b>
<b>Technické údaje.....</b>	<b>135</b>
<b>Náhradní díly.....</b>	<b>136</b>
<b>Prohlášení o shodě.....</b>	<b>138</b>
<b>Likvidace.....</b>	<b>138</b>

# Obecně

## Přečtěte si návod k obsluze a uchovejte jej



Tento návod k obsluze je součástí čističe bazénů Poolrunner S63 (dále jen „přístroj“). Obsahuje důležité informace o uvedení do provozu a ovládání.

Před použitím přístroje si pečlivě přečtěte návod k obsluze, zejména bezpečnostní pokyny. Nedodržování tohoto návodu k obsluze může vést k těžkým zraněním nebo poškozením přístroje.

Návod k obsluze vychází z norem a pravidel platných v Evropské unii. V zahraničí dodržujte také specifické místní směrnice a zákony.

Návod k obsluze si uschovejte pro další použití. Pokud přístroj poskytnete třetím stranám, bezpodmínečně jim předejte také tento návod k obsluze.

### Použití v souladu s určením

Tento přístroj je určen výhradně k čištění soukromých bazénů. Přístroj není vhodný pro fóliové bazény s tloušťkou fólie menší než 0,4 mm.

Je určen výhradně pro soukromé použití a není vhodný pro komerční použití. Používejte přístroj pouze způsobem popsáním v tomto návodu k obsluze. Jakékoli jiné používání je považováno za nesprávné používání a může způsobit věcné škody nebo dokonce škody na zdraví. Přístroj není hračka pro děti.

Výrobce ani prodejce neručí na škody, které vznikly nesprávným nebo špatným používáním.

## Vysvětlení značek

V tomto návodu k obsluze, na přístroji nebo na obalu jsou použity následující symboly.



Tento symbol poskytuje užitečné doplňkové informace k montáži nebo provozu.



Prohlášení o shodě (viz kapitola „Prohlášení o shodě“): Výrobky označené tímto symbolem splňují použité právní předpisy Společenství Evropského hospodářského prostoru.



K otevření obalu nikdy nepoužívejte ostré nože nebo jiné špičaté předměty. Můžete tím poškodit obsah balení.



Hmotnost balicí jednotky.



Rozměry balicí jednotky.

## Bezpečnost

V tomto návodu k obsluze se používají následující signální slova.

### **⚠ VAROVÁNÍ!**

Tento signální symbol/slovo označuje nebezpečí se středním stupněm rizika, které, pokud mu nebude zabráněno, může mít za následek smrt nebo těžké zranění.

### **⚠ POZOR!**

Tento signální symbol/slovo označuje nebezpečí s nízkým stupněm rizika, které, pokud mu nebude zabráněno, může mít za následek malé nebo lehké zranění.

### **UPOZORNĚNÍ!**

Toto signální slovo varuje před možnými materiálními škodami.

## Všeobecné bezpečnostní pokyny

### **⚠ VAROVÁNÍ!**

#### **Nebezpečí úrazu elektrickým proudem!**

Chybná elektroinstalace nebo příliš vysoké síťové napětí mohou způsobit elektrický výboj.

- Síťový kabel připojte pouze tehdy, když síťové napětí zásuvky souhlasí s údajem na typovém štítku.
- Připojte síťový kabel jen k dobře přístupné zásuvce, abyste síťový kabel v případě poruchy rychle mohli odpojit od elektrické sítě.
- Síťový kabel připojujte pouze k uzemněné zásuvce s ochranným vodičem.
- Používejte přístroj jen s připojením k zásuvce s ochranným vodičem s jištěním alespoň 16 A.
- Přístroj musí být napájen přes ochranný vypínač proti chybnému proudu s domezovacím chybovým proudem max. 30 mA.
- Neprovozujte přístroj, pokud vykazuje viditelná poškození nebo pokud je připojovací kabel závadný.

- Příklad neotevírejte – opravu přenechte odborným pracovníkům. V příslušném případě se obraťte na servisní adresu na zadní straně návodu. V případě samostatně provedených oprav, neodborného připojení nebo nesprávné obsluhy jsou nároky na uplatnění záruky a garance vyloučeny.
- Síťového kabelu se nikdy nedotýkejte vlhkýma rukama.
- Síťový kabel nikdy nevytahujte ze zásuvky tahem za kabel, nýbrž vždy za zástrčku.
- Připojovací kabel nikdy nepoužívejte jako nosné madlo.
- Udržujte přístroj a připojovací kabel daleko od otevřeného ohně a horkých povrchů.
- Nepokládejte na připojovací kabel žádné předměty.
- Síťový kabel nezakopávejte.
- Připojovací kabel pokládejte tak, aby nehrozilo zakopnutí přes kabel.
- Připojovací kabel nezalamujte ani neved'te přes ostré hrany.
- Příklad nepoužívejte při bouřce. Vypněte jej a vytáhněte síťový kabel ze zásuvky.
- Když přístroj nepoužíváte nebo je čistíte, popřípadě dojde k poruše, vždy přístroj vypněte a odpojte od elektrické sítě.
- Při opravách se smí používat pouze díly odpovídající původním údajům přístroje. Příklad obsahuje elektrické a mechanické díly nezbytné pro ochranu proti zdrojům nebezpečí.
- Používejte pouze náhradní díly a příslušenství dodané nebo doporučené výrobcem. Při použití cizích dílů dojde k okamžitému zániku záruky.
- Neprovodíte přístroj s externím časovačem ani se zvláštním dálkovým ovládním.

### **UPOZORNĚNÍ!**

- Používejte jen řídicí jednotku dodanou s přístrojem a s přístrojem kompatibilní.



- Nenechávejte přístroj nikdy v chodu mimo vodu, protože již po krátké době může dojít k jeho poškození.

#### **Bezpečnostní pokyny pro osoby**

### **⚠ VAROVÁNÍ!**

**Nebezpečí pro děti a osoby se sníženými tělesnými, smyslovými nebo duševními schopnostmi (např. částečně postižení, starší osoby s omezením tělesných a duševních schopností) nebo nedostatkem zkušeností a znalostí (např. starší děti).**

Nesprávné zacházení s přístrojem může mít za následek těžká zranění nebo poškození přístroje.

- Jiným osobám umožněte přístup k přístroji až poté, co si přečetly kompletně tento návod a porozuměly mu nebo byly poučeny o řádném používání a s tím spojenými riziky.
- Nenechávejte nikdy osoby se sníženými fyzickými, smyslovými nebo mentálními schopnostmi (např.: děti nebo opilé osoby) nebo osoby s nedostatečnými zkušenostmi a znalostmi (např.: děti) v blízkosti přístroje bez dozoru.
- Nedovolte dětem ani osobám se sníženými tělesnými, smyslovými nebo duševními schopnostmi, popř. nedostatkem zkušeností a vědomostí, obsluhovat přístroj.
- Nenechávejte děti provádět čištění ani uživatelskou údržbu.
- Děti si s přístrojem nebo s přípojovacím kabelem nesmí hrát.
- Přístroj nepoužívejte, jste-li ve stavu sníženého sebeovládání (např. pod vlivem drog, alkoholu, léků nebo při únavě).

### **⚠ VAROVÁNÍ!**

**Nebezpečí zranění při nedostatečné kvalifikaci!**

Nedostatečné zkušenosti nebo zručnost při zacházení s potřebnými nástroji a chybějící znalosti místních a normativních ustanovení pro

potřebné řemeslné práce mohou mít za následek těžká zranění nebo materiální škody.

- Veškerými pracemi, jejichž rizika neumíte posoudit dostatečnými osobními znalostmi, pověřte kvalifikovaného odborníka.

## **Rozbalení a kontrola rozsahu dodávky**

### **UPOZORNĚNÍ!**

Nechtěné otevření obalu, především pomocí ostrých nebo špičatých předmětů, může mít za následek poškození přístroje.

- Obal otvírejte co nejopatrněji.
- Nesnažte se dostat do obalu pomocí ostrých nebo špičatých předmětů.

### **⚠ VAROVÁNÍ!**

#### **Nebezpečí udušení obalovým materiálem!**

Uvíznutí hlavy v obalové fólii nebo spolknutí ostatních obalových materiálů může vést k smrti udušením. Speciálně pro děti a osoby s omezenými duševními schopnostmi, které nedokážou odhadnout rizika kvůli svým nedostatečným znalostem a zkušenostem, je zde vyšší potenciál nebezpečí.

- Zajistěte, aby si s obalovým materiálem nehrály děti a osoby s omezenými duševními schopnostmi.

### **UPOZORNĚNÍ!**

Přístroji při jeho skladování a převozu v nezabaleném stavu hrozí nebezpečí poškození.

- Obal nevyhazujte.
- Obal v případě poškození nahradte co nejvíce rovnocenným obalem.

#### **Zkontrolujte rozsah dodávky z hlediska kompletnosti a poškození**

1. Opatrně otevřete obal.

2. Vyjměte všechny díly z obalu.
3. Zkontrolujte kompletní stav dodávky.
4. Zkontrolujte rozsah dodávky z hlediska poškození.

## Popis

### Popis čističe bazénů

Čistič bazénů vyčistí váš naplněný bazén v automatickém provozním režimu.

Plovoucí kabel **1** poskytuje čističi bazénů, který se nachází ve vodě, potřebnou energii a informace.

Nastavitelné trysky **9** určují dráhu pojezdu a rychlost čističe bazénů.

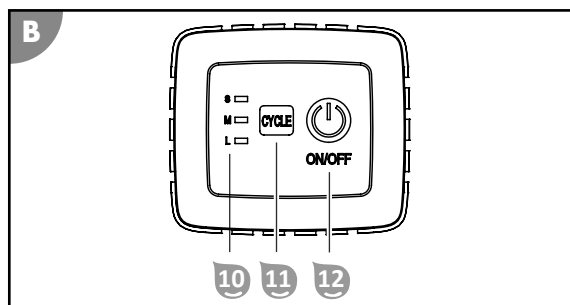
Odnímatelná filtrační jednotka **3** filtruje vodu a sbírá usazeniny ze dna.

Volitelný kartáč **6** může podle stupně znečištění zlepšit výsledek čištění.

S pomocí řídicí jednotky **5** si zvolte vhodný čistící program.

### Funkce řídicí jednotky

Do řídicí jednotky integrovaný síťový adaptér napájí čistič bazénů stejnosměrným proudem 24 V.



### Čistící cyklus **11** **10**

Kontrolka **10** indikuje čistící cyklus.

- **S** pro malé bazény: Příklad čistí bazén 1 hodinu.
- **M** pro střední bazény: Příklad čistí bazén 1,5 hodiny.
- **L** pro malé velké bazény: Příklad čistí bazén 2 hodiny.

Blikající kontrolka indikuje zvolený čistící cyklus.

Pokud všechny kontrolky blikají, je čistící cyklus ukončen.

Pokud všechny kontrolky svítí, má přístroj poruchu. Obráťte se na zákaznický servis.

### Funkce CYCLE **11**

Tato funkce nastavuje čistící cyklus.

Tlačítko CYCLE **11** slouží k přepínání mezi čisticími cykly.

### Funkce Zap/Vyp **12**

Tato funkce zapíná a vypíná přístroj.

Tlačítko ON/OFF **12** má střídavě tyto funkce:

- ON zapíná přístroj a současně spouští zvolený čisticí cyklus.
- OFF zastaví zvolený čisticí cyklus a současně přístroj vypne.

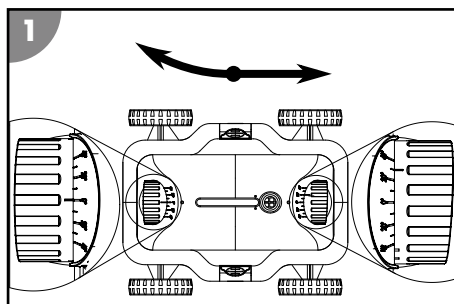
## Základní nastavení

### Nastavení trysek

Níže uvedená nastavení jsou doporučeními. Upravte tato základní nastavení podle skutečným poměrům vašeho bazénu.

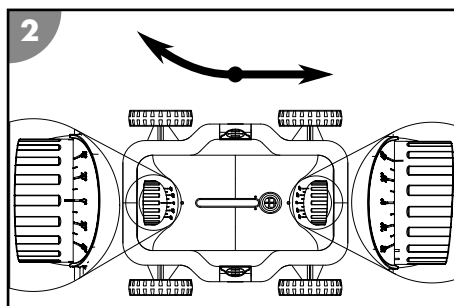
**0°/30°**

(vyhovuje většině bazénů)



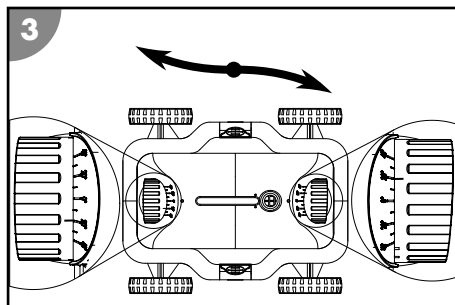
**0°/40°**

(pro zakrytí velké plochy čištění)



20°/20°

(pro okrouhlé bazény)

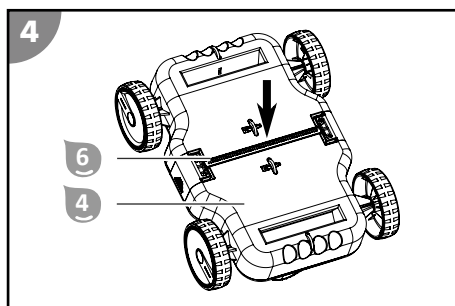


## Montáž kartáče

Kartáč namontujte jen tehdy, když může být užitečný při čištění bazény (např. pro uvolnění biologické vrstvy). V případě sklonu, nerovnosti nebo příliš silného znečištění na dně by mohl kartáč mít negativní vliv na výsledek čištění.

1. Zatlačte kartáčovou lištu **6** do prohlubně na spodní straně spodního dílu **4**.
2. Zkontrolujte, zda kartáčová lišta **6** zcela zapadla a je pevně zajištěna.

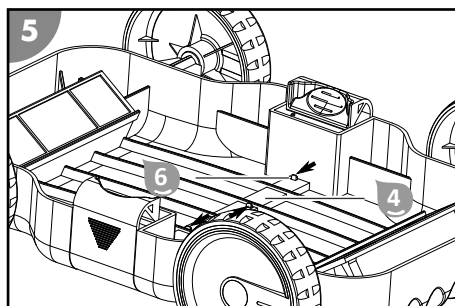
*Kartáč je namontován.*



## Demontáž kartáče

1. Odjistěte hák na kartáčové liště **6** zevnitř a současně vytlačte kartáčovou lištu ze spodního dílu **4**.
2. Vyjměte kartáčovou lištu **6**.

*Kartáč je demontován.*



# Obsluha

Před každým použitím zkontrolujte:

- Vykazuje přístroj viditelná poškození?
- Vykazují ovládací prvky viditelná poškození?
- Je zajištěna funkčnost jednotlivých dílů?
- Je příslušenství v bezvadném stavu?
- Jsou všechny kabely v bezvadném stavu?

Poškozený přístroj nebo příslušenství neuvádějte do provozu. Nechte jej zkontrolovat a opravit výrobcem nebo jeho zákaznickým servisem, popř. kvalifikovaným technikem.

## Čištění bazénu

Před čištěním bazénu věnujte pozornost následujícím bodům:

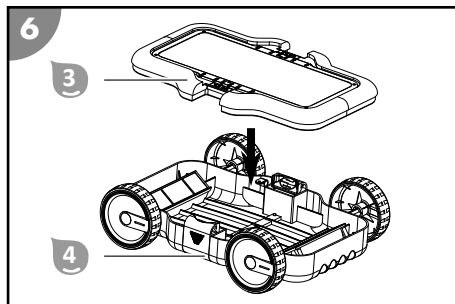
- Před prvním uvedením do provozu a po delším nepoužívání se doporučuje provést pečlivé vyčištění přístroje.
- Odstraňte případné kryty, popř. fólie z bazénu.
- Odstraňte z bazénu překážky (např. žebřík).
- Filtrační zařízení alespoň hodinu před zahájením čištění vypněte, aby se nečistoty ve vodě mohly usadit na dně.
- Nenechávejte přístroj nikdy v chodu mimo vodu, protože již po krátké době může dojít k jeho poškození.

Pro vyčištění bazénu postupujte následovně:

1. Vložte filtrační jednotku.
2. Vložte přístroj do bazénu.
3. Připojte řídicí jednotku k přístroji a k napájení.
4. Spusťte čisticí cyklus.
5. Upravte dobu provozu pro čisticí cyklus případně podle velikosti vašeho bazénu, viz kapitola „Funkce řídicí jednotky“.

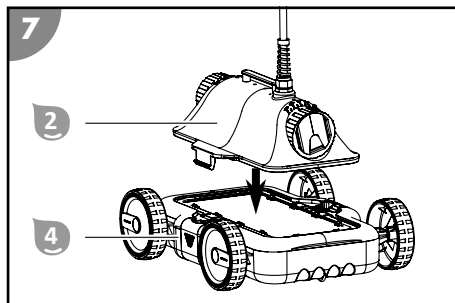
## Vložení filtrační jednotky

1. Vložte filtrační jednotku **3** do spodního dílu **4**.



2. Vložte horní díl **2** do spodního dílu **4**, až tento na obou stranách zapadne.

*Filtrační jednotka je vložena.*



## Vložení přístroje do bazénu

**⚠ POZOR!**

### Nebezpečí úrazu!

Přístroj může způsobit zranění osob v bazénu.

- Zajistěte, aby se v bazénu nenacházely žádné osoby, když je přístroj ve vodě.

### UPOZORNĚNÍ!

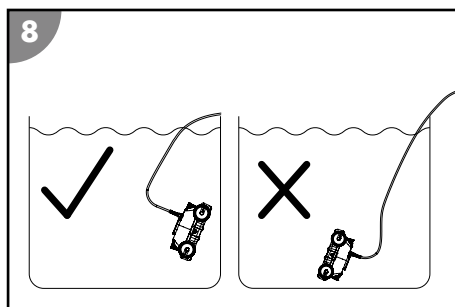
Může dojít k poškození položeného kabelu sekačkou na trávu.

- Kabely pokládejte tak, aby nedošlo k jejich poškození např. sekačkou na trávu a podobnými přístroji.

1. Zcela odviňte plovoucí kabel **1** a položte jej bez překroucení vedle bazénu.

2. Držte přístroj za madlo **8** a pomalu a lehce jej v mírně skloněný dopředu ponořte do vody, až vyprchá dostatek vzduchu a přístroj začne klesat ke dnu. Pomalu uvolňujte plovoucí kabel **1** pro kontrolované potápění přístroje. Směr pohybu přístroje by přitom měl být v pravém úhlu ke stěně bazénu.

*Přístroj je vložen do bazénu.*



### Připojení řídicí jednotky

## ⚠ VAROVÁNÍ!

### Nebezpečí úrazu elektrickým proudem!

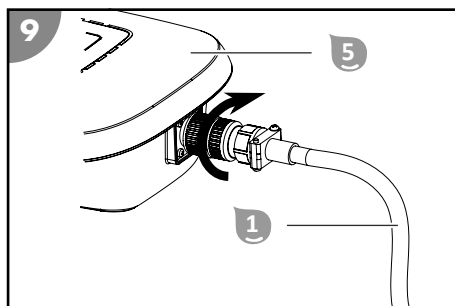
Manipulace se síťovou zástrčkou vlhkýma rukama může způsobit zasažení elektrickým proudem.

- Na síťovou zástrčku nikdy nesahejte mokřýma rukama.

## UPOZORNĚNÍ!

Vysoké teploty mohou poškodit řídicí jednotku.

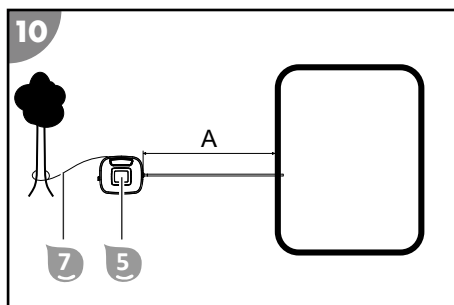
- Řídicí jednotku nezakrývejte.
  - Odložte řídicí jednotku pokud možno do stínu.
1. Vkládejte do vody jen takovou část plovoucího kabelu **1**, aby přístroj dosáhl na všechna místa v bazénu.
  2. Zapojte zástrčku plovoucího kabelu **1** ve správné poloze k řídicí jednotce **5** a spojení zajistěte šroubem.





3. Připevněte řídicí jednotku **5** do vzdálenosti alespoň  $A = 3,5$  m k bazénu pomocí pojistného lana **7**, aby nemohlo dojít k jejímu vtažení do vody.
4. Připojte síťovou zástrčku pomocí zásuvky s ochranným vodičem.

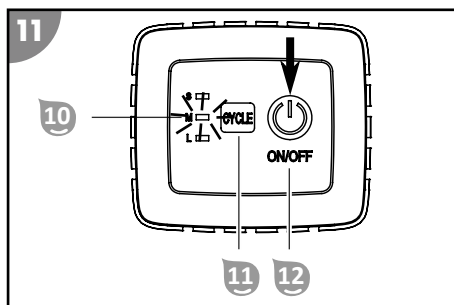
*Řídicí jednotka je připojena.*



## **Spuštění čištění**

1. Stiskněte tlačítko ON/OFF **12**.

*Přístroj se spustí. Kontrolka **10** posledního zvoleného cyklu čištění začne blikat.*



Pro změnu čistícího cyklu stiskněte tlačítko CYCLE **11**.



Že přístroj najíždí do stěny bazénu, je normální jev. Rychlost přístroje lze nastavit pomocí dvou trysek, viz kapitola „Základní nastavení“.

*Čištění se automaticky ukončí po proběhnutí nastaveného čistícího cyklu. Všechny kontrolky **10** blikají.*

## **Vypnutí přístroje**

Pro vypnutí přístroje postupujte následovně:

1. Po dokončení čistícího cyklu vypněte přístroj.
2. Odpojte řídicí jednotku od elektrického napájení a od přístroje.
3. Vyzdvihněte přístroj z bazénu.
4. Vyčistěte filtrační jednotku a přístroj samotný.

### **vypnutí přístroje**

1. Stiskněte tlačítko ON/OFF **12**.

*Přístroj je vypnutý, všechny kontrolky **10** jsou vypnuté.*



Pro předčasné ukončení čištění a vypnutí přístroje stiskněte tlačítko ON/OFF **12**.

## Odpojení řídicí jednotky

### **⚠ VAROVÁNÍ!**

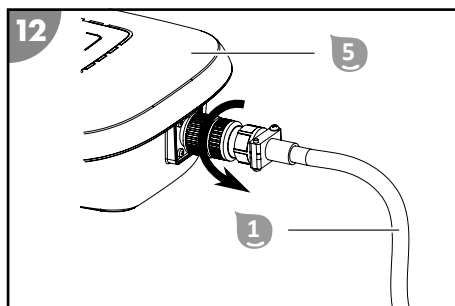
#### **Nebezpečí úrazu elektrickým proudem!**

Manipulace se síťovou zástrčkou vlhkými rukama může způsobit zasažení elektrickým proudem.

- Na síťovou zástrčku nikdy nesahejte mokřými rukama.

1. Odpojte síťovou zástrčku od zásuvky s ochranným vodičem.
2. Povolte šroubové spojení zástrčky na řídicí jednotce **5** a odpojte plovoucí kabel **1**.

*Řídicí jednotka je odpojena.*



## Vyjmutí přístroje z bazénu

### **⚠ VAROVÁNÍ!**

#### **Nebezpečí úrazu elektrickým proudem!**

Pokud řídicí jednotka připojená k elektrické síti spadne do naplněného bazénu, dojde k elektrickému výboji.

- Než přístroj vyjmete z bazénu, vytáhněte síťovou zástrčku ze zásuvky.

1. Táhněte přístroj za plovoucí kabel **1** pomalu po vodní hladině, až budete mít madlo **8** na dosah.
2. Vyzdvihněte přístroj za madlo **8** pomalu z vody ven a držte jej 10–15 sekund nad hladinou aby většina vody mohla vytéct do bazénu.
3. Postavte přístroj vedle bazénu.

*Přístroj je vyzdvihnut z bazénu.*



Po každém provozování přístroj vyčistěte, aby byl zajištěn další bezporuchový provoz.

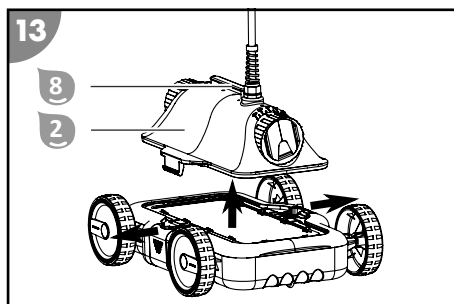
## Čištění

### UPOZORNĚNÍ!

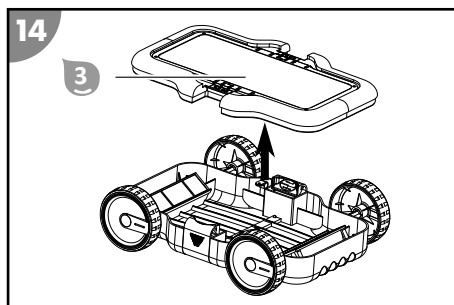
Nesprávné čištění může způsobit poškození přístroje.

- Po každém použití vyčistěte povrch přístroje čistou vodou z vodovodu.
- Nepoužívejte agresivní čisticí prostředky.
- Nepoužívejte ostré nebo kovové předměty, např. nože, ostré špachtle a podobné.
- Nepoužívejte čisticí kartáčky.
- Nepoužívejte vysokotlaké čističe.

1. Při vytahování přístroje za madlo **2** za madlo **8** postupně zatáhněte za krycí klapky umístěné po obou stranách.

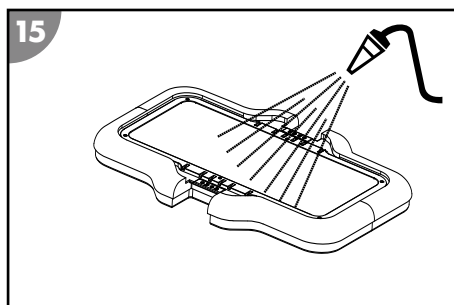


2. Vyměňte filtrační jednotku filtrační jednotka **3**.



3. Pečlivě vypláchněte filtrační jednotku čistou vodou z vodovodu.
4. Vypláchněte přístroj a plovoucí kabel po každém použití čistou vodou z vodovodu.

*Přístroj je vyčištěný.*



## Skladování

1. Přístroj důkladně vyčistěte (viz kapitola „Čištění“).
2. Nechte všechny díly zcela oschnout.
3. Potom přístroj a příslušenství uskladněte na suchém místě nevystaveném mrazu ( $\geq +5\text{ }^{\circ}\text{C}$ ) mimo přímé sluneční záření.

## Zjišťování poruch

Projev chyby	Příčina	Odstranění
Kabel je překroucený nebo zamotaný.	Přístroj se při čištění ve vodě točí (to je normální jev).	Vypněte přístroj, odpojte kabel a rozmotejte jej.
	V bazénu se nacházejí překážky.	Odstraňte překážky.
	Kabel ve vodě je příliš dlouhý.	Vytáhněte nadbytečnou část kabelu z vody. Kabel ve vodě by měl být jen tak dlouhý, aby přístroj dosáhl na všechna místa v bazénu.
Přístroj nedosáhne do všech míst.	Nastavení trysek je nevhovující.	Změňte nastavení trysek.
	Kabel je příliš krátký.	Vložte potřebnou délku kabelu do bazénu, aby přístroj dosáhl do všech míst bazénu. Dbejte přitom na minimální vzdálenost řídicí jednotky ode dna.
	Vodní cirkulace bazénu je zapnuta.	Vypněte filtrační zařízení bazénu.

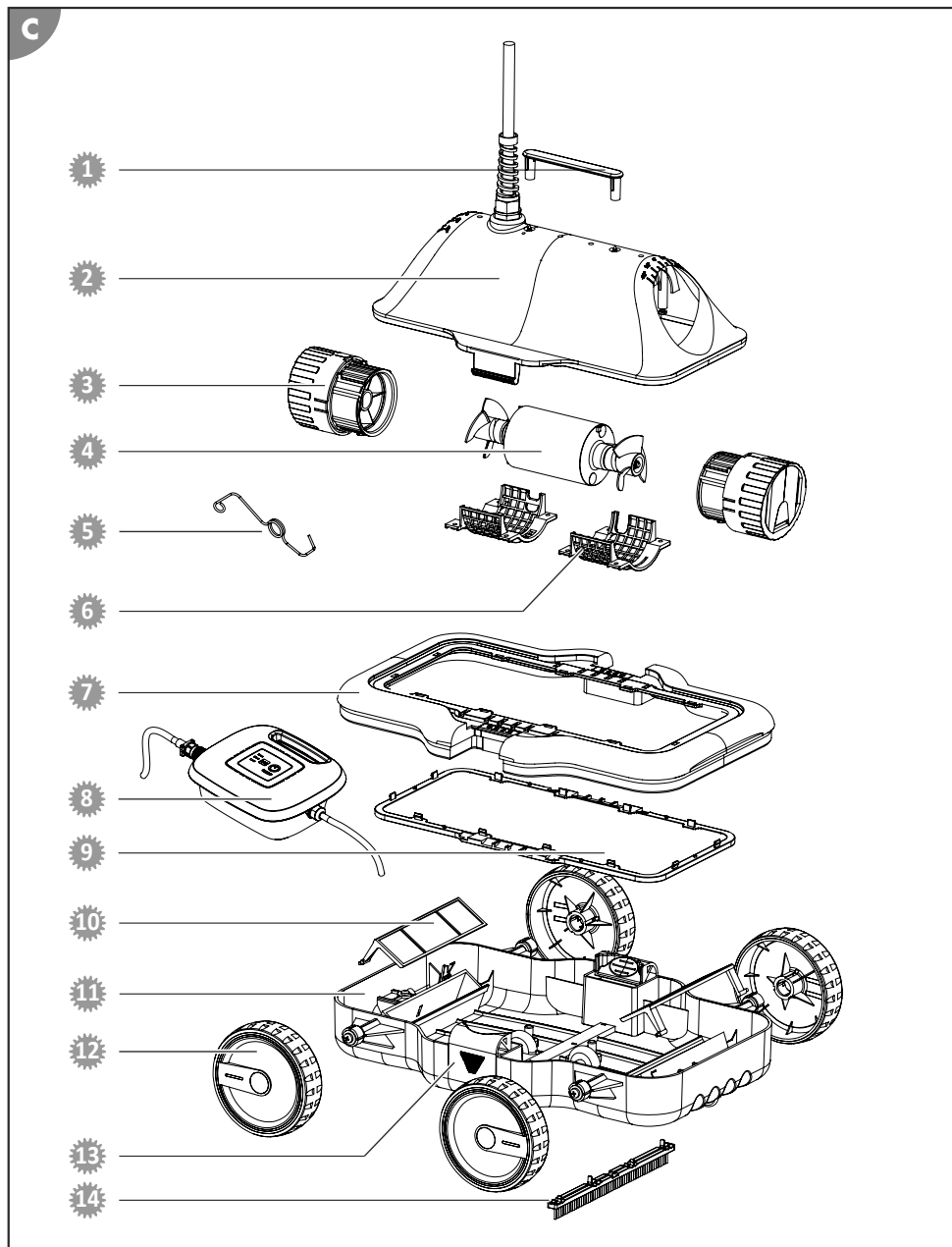
Projev chyby	Příčina	Odstranění
Přístroj nefunguje.	Řídicí jednotka není zcela zasunuta.	Zkontrolujte zasunutí konektoru síťového kabelu a řídicí jednotky.
	Řídicí jednotka potřebuje jiné napětí než je místně dostupné.	Obraťte se na zákaznický servis.
	Příliš mnoho vzduchu v krytu.	Vypněte přístroj a nechte uniknout všechen vzduch.
	V pohonu se nachází cizí předměty.	Obraťte se na zákaznický servis.
Přístroj nefunguje a kontrolky svítí.	Přístroj vykazuje poruchu.	Obraťte se na zákaznický servis.
Přístroj neklesá.	V přístroji se nachází vzduch.	Vypněte přístroj a nechte uniknout všechen vzduch.
Přístroj nečistí dokonale.	Přístroj víří špínu a nečistí dostatečně.	Změňte nastavení trysek.
Přístroj vyplouvá vzhůru nebo se točí v kruhu na dně bazénu.	Příliš mnoho vzduchu v krytu.	Nechte všechen vzduch uniknout.
	Obsah soli je příliš vysoký a přístroj má větší vztlak.	Nastavte správně obsah soli. Viz kapitola „Technické údaje“.

Pokud nelze poruchu odstranit, kontaktujte zákaznický servis uvedený na poslední straně.

## Technické údaje

Model	061007
vstupní napětí	24 V===
okolní teplota	10 °C až 40 °C
provozní teplota (voda)	10 °C až 35 °C
hodnota pH	7,0–7,4
obsah soli ve vodě (elektrolýza soli)	< 0,5 %
stupeň krytí	IPX8
délka kabelu	8,8 m
Max. plocha čištění v bazénu	18 m <sup>2</sup>
Max. pracovní hloubka	2,0 m
filtrační výkon	18 m <sup>3</sup> /h
filtrační jednotka	180 µm
<b>Řídicí jednotka</b>	
vstupní napětí	230 V~
frekvence	50 Hz
výstupní napětí	24 V===
jmenovitý výkon	150 W
stupeň krytí	IPX5

# Náhradní díly



- 1 061952 - horní díl-madlo
- 2 061951 - horní díl-kryt
- 3 061948 - filtrační tryska
- 4 061950 - motorová jednotka
- 5 061941 - pružina
- 6 061949 - chránič motoru
- 7 061947 - filtr-horní díl
- 8 061940A - řídicí jednotka pro Steinbach Poolrunner S63
- 9 061945 - filtr-síťová vložka
- 10 061946 - filtrační klapka
- 11 061944 - spodní díl
- 12 061943 - kolo
- 13 061975 - zavírací krytka pro spodní díl
- 14 061942 - kartáč



## Prohlášení o shodě



Společnost Steinbach International GmbH tímto prohlašuje, že přístroj odpovídá následujícím směrnicím:

- 2014/35/EU (EN 60335-1:2012+A11:2014; EN 60335-2-41:2003+A1:2004+A2:2010; EN 62233:2008)
- 2014/30/EU (EN 55014-1:2006+A1:2009+A2:2011; EN 55014-2:2015; EN 61000-3-2:2014; EN 61000-3-3:2013)

Úplný text prohlášení o shodě pro EU si můžete vyžádat na adrese uvedené na konci tohoto návodu.

## Likvidace

### Likvidace obalu



Obal vyhazujte vytříděný. Lepenku a kartón zlikvidujte jako starý papír, fólie předejte k recyklaci.

### Likvidace starého přístroje



**Staré přístroje nepatří do domovního odpadu!**

Pokud už nebudete chtít přístroj používat, je každý spotřebitel **ze zákona povinen staré přístroje zlikvidovat vytříděné mimo domovní odpad**, např. jej odevzdat do sběrného dvora ve své obci/části města. Tím se zajistí, aby byly staré přístroje odborně zrecyklovány a zabránilo se negativnímu

dopadu na životní prostředí. Proto jsou elektrické přístroje označeny výše uvedeným symbolem.