

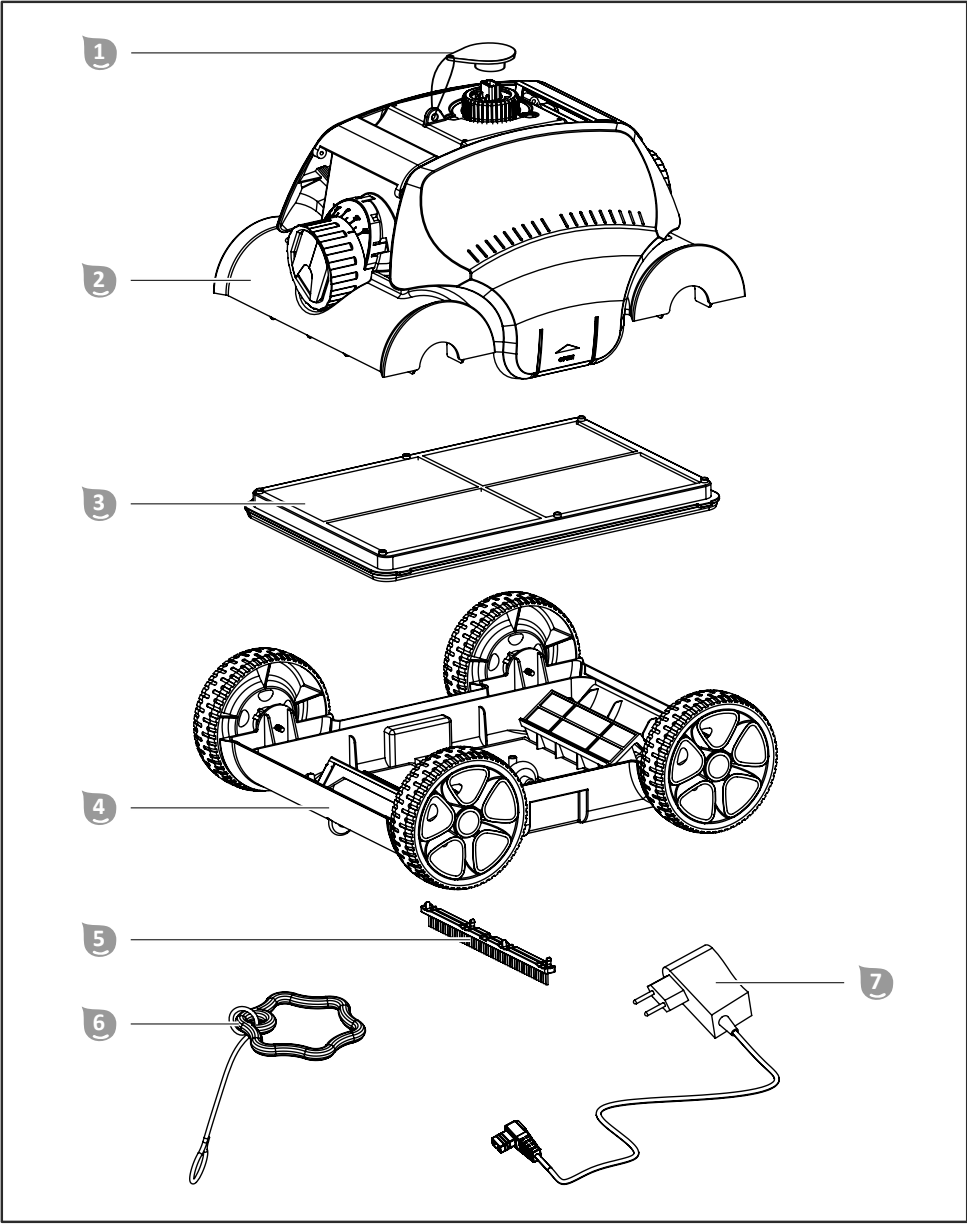
Originalbetriebsanleitung / Original owner's manual / Notice originale / Istruzioni originali / Manual original / Původní návod k používání / Eredeti használati utasítás / Izvirna navodila / Pôvodný návod na použitie / Instrukcja oryginalna / Instrukcioni originale / Originalne upute / Оригинална инструкција / Orijinal kullanim talimatları

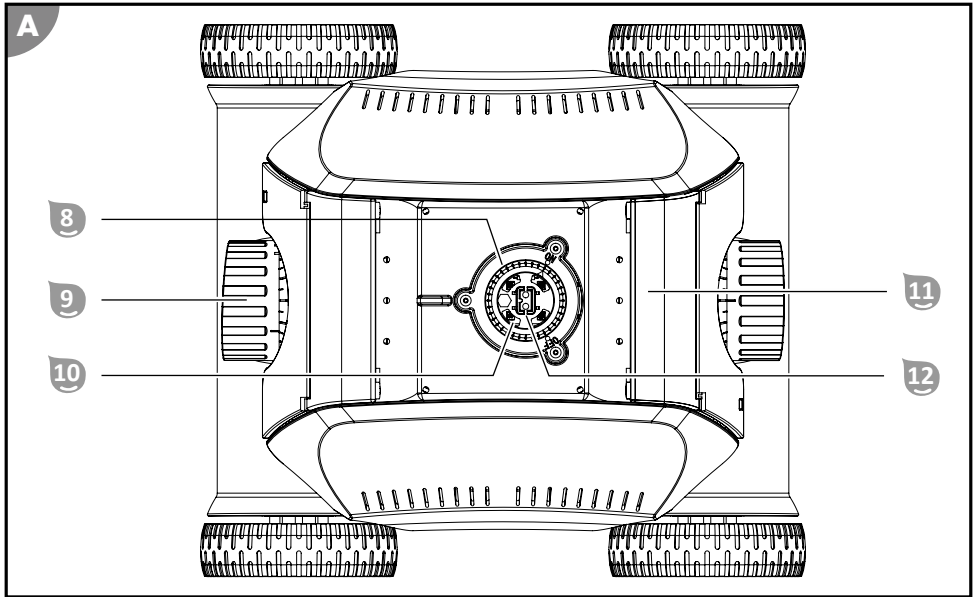
Schwimmbadreiniger

Poolrunner Battery+



de	Schwimmbadreiniger.....	4	en	Pool cleaner.....	27
fr	Nettoyeur de piscine.....	49	it	Pulitore per piscina.....	72
es	Limpiafondos de piscina.....	95	cs	Čistič bazénů.....	118
hu	Úszómedence tisztító.....	140	sl	Čistilnik bazena.....	163
sk	Čistič bazénu.....	186	pl	Odkurzacz basenowy.....	208
ro	Dispozitiv de curățare a piscinei.....	231	hr	Čistač bazena.....	255
bg	Уред за почистване на басейни.....	278	tr	Yüzme havuzu temizleyicisi.....	302





Lieferumfang/Geräteteile

- 1 Schutzkappe
 - 2 Oberteil
 - 3 Filtereinheit
 - 4 Unterteil
 - 5 Bürste
 - 6 Schwimmgriff mit Nylonschnur
 - 7 Ladegerät
 - 8 Drehschalter
 - 9 Düse
 - 10 Statusanzeige
 - 11 Griff
 - 12 Ladestecker
- Betriebsanleitung (ohne Abbildung)

Rozsah dodávky / části zařízení

- 1 Ochranný kryt
 - 2 Horní díl
 - 3 Filtrační jednotka
 - 4 Spodní díl
 - 5 Kartáč
 - 6 Plovoucí madlo s nylonovou šňůrou
 - 7 Nabíječka
 - 8 Otočný přepínač
 - 9 Tryska
 - 10 Stavová kontrolka
 - 11 Madlo
 - 12 Nabíjecí konektor
- Návod k obsluze (bez obrázku)

Obsah

Přehled.....	2
Rozsah dodávky / části zařízení.....	117
Obecně.....	119
Vysvětlení značek.....	119
Bezpečnost.....	120
Rozbalení a kontrola rozsahu dodávky.....	124
Popis.....	125
Základní nastavení.....	125
Nabíjení baterie.....	125
Nastavení trysek.....	126
Namontujte plovoucí madlo.....	127
Montáž kartáče.....	128
Demontáž kartáče.....	128
Obsluha.....	129
Čištění bazénu.....	129
Vypnutí přístroje.....	131
Čištění.....	132
Skladování.....	133
Zjišťování poruch.....	133
Technické údaje.....	135
Náhradní díly.....	136
Prohlášení o shodě.....	138
Likvidace.....	138

Obecně

Přečtěte si návod k obsluze a uchovejte jej



Tento návod k obsluze je součástí čističe bazénů Poolrunner Battery+ (dále jen „přístroj“). Obsahuje důležité informace o uvedení do provozu a ovládání.

Před použitím přístroje si pečlivě přečtěte návod k obsluze, zejména bezpečnostní pokyny. Nedodržování tohoto návodu k obsluze může vést k těžkým zraněním nebo poškozením přístroje.

Návod k obsluze vychází z norem a pravidel platných v Evropské unii. V zahraničí dodržujte také specifické místní směrnice a zákony.

Návod k obsluze si uschovejte pro další použití. Pokud přístroj poskytnete třetím stranám, bezpodmínečně jim předejte také tento návod k obsluze.

Použití v souladu s určením

Tento přístroj je určen výhradně k čištění soukromých bazénů. Přístroj není vhodný pro fóliové bazény s tloušťkou fólie menší než 0,4 mm.

Je určen výhradně pro soukromé použití a není vhodný pro komerční použití. Použijte přístroj pouze způsobem popsáním v tomto návodu k obsluze. Jakékoli jiné používání je považováno za nesprávné používání a může způsobit věcné škody nebo dokonce škody na zdraví. Přístroj není hračka pro děti.

Výrobce ani prodejce neručí na škody, které vznikly nesprávným nebo špatným používáním.

Vysvětlení značek

V tomto návodu k obsluze, na přístroji nebo na obalu jsou použity následující symboly.



Tento symbol poskytuje užitečné doplňkové informace k montáži nebo provozu.



Prohlášení o shodě (viz kapitola „Prohlášení o shodě“): Výrobky označené tímto symbolem splňují použité právní předpisy Společenství Evropského hospodářského prostoru.



K otevření obalu nikdy nepoužívejte ostré nože nebo jiné špičaté předměty. Můžete tím poškodit obsah balení.



Lithium-iontové baterie v zařízení nebo lithium-iontové baterie zabalené se zařízením.



Hmotnost balicí jednotky.



Rozměry balicí jednotky.



Nabíječku používejte pouze v interiérech



Tento symbol označuje elektrické přístroje, které mají kryt s dvojitou ochrannou izolací, a tudíž odpovídají třídě ochrany II.

Bezpečnost

V tomto návodu k obsluze jsou použita následující signální slova.

VAROVÁNÍ!

Tento signální symbol/slovo označuje nebezpečí se středním stupněm rizika, které, pokud mu nebude zabráněno, může mít za následek smrt nebo těžké zranění.

POZOR!

Tento signální symbol/slovo označuje nebezpečí s nízkým stupněm rizika, které, pokud mu nebude zabráněno, může mít za následek malé nebo lehké zranění.

UPOZORNĚNÍ!

Toto signální slovo varuje před možnými materiálními škodami.

Všeobecné bezpečnostní pokyny

VAROVÁNÍ!

Nebezpečí úrazu elektrickým proudem!

Chybná elektroinstalace nebo příliš vysoké síťové napětí mohou způsobit elektrický výboj.

- Síťový kabel připojte pouze tehdy, když síťové napětí zásuvky souhlasí s údajem na typovém štítku.
- Připojte síťový kabel jen k dobře přístupné zásuvce, abyste síťový kabel v případě poruchy rychle mohli odpojit od elektrické sítě.

- Síťový kabel připojujte pouze k uzemněné zásuvce s ochranným vodičem.
- Používejte přístroj jen s připojením k zásuvce s ochranným vodičem s jištěním alespoň 16 A.
- Přístroj musí být napájen přes ochranný vypínač proti chybnému proudu s domezovacím chybovým proudem max. 30 mA.
- Neprovozujte přístroj, pokud vykazuje viditelná poškození nebo pokud je připojovací kabel závadný.
- Přístroj neotevírejte – opravu přenechte odborným pracovníkům. V příslušném případě se obraťte na servisní adresu na zadní straně návodu. V případě samostatně provedených oprav, neodborného připojení nebo nesprávné obsluhy jsou nároky na uplatnění záruky a garance vyloučeny.
- Síťového kabelu se nikdy nedotýkejte vlhkýma rukama.
- Síťový kabel nikdy nevytahujte ze zásuvky tahem za kabel, nýbrž vždy za zástrčku.
- Připojovací kabel nikdy nepoužívejte jako nosné madlo.
- Udržujte přístroj a připojovací kabel daleko od otevřeného ohně a horkých povrchů.
- Nepokládejte na připojovací kabel žádné předměty.
- Síťový kabel nezakopávejte.
- Připojovací kabel pokládejte tak, aby nehrozilo zakopnutí přes kabel.
- Připojovací kabel nezalamujte ani neved'te přes ostré hrany.
- Přístroj nepoužívejte při bouřce. Vypněte jej a vytáhněte síťový kabel ze zásuvky.
- Když přístroj nepoužíváte nebo je čistíte, popřípadě dojde k poruše, vždy přístroj vypněte a odpojte od elektrické sítě.
- Při opravách se smí používat pouze díly odpovídající původním údajům přístroje. Přístroj obsahuje elektrické a mechanické díly nezbytné pro ochranu proti zdrojům nebezpečí.

- Používejte pouze náhradní díly a příslušenství dodané nebo doporučené výrobcem. Při použití cizích dílů dojde k okamžitému zániku záruky.
- Neprovozujte přístroj s externím časovačem ani se zvláštním dálkovým ovládním.

UPOZORNĚNÍ!

- Nenechávejte přístroj nikdy v chodu mimo vodu, protože již po krátké době může dojít k jeho poškození.

Bezpečnostní pokyny pro osoby

⚠ VAROVÁNÍ!

Nebezpečí pro děti a osoby se sníženými tělesnými, smyslovými nebo duševními schopnostmi (např. částečně postižení, starší osoby s omezením tělesných a duševních schopností) nebo nedostatkem zkušeností a znalostí (např. starší děti).

Nesprávné zacházení s přístrojem může mít za následek těžká zranění nebo poškození přístroje.

- Jiným osobám umožněte přístup k přístroji až poté, co si přečetly kompletně tento návod a porozuměly mu nebo byly poučeny o řádném používání a s tím spojenými riziky.
- Nenechávejte nikdy osoby se sníženými fyzickými, smyslovými nebo mentálními schopnostmi (např.: děti nebo opilé osoby) nebo osoby s nedostatečnými zkušenostmi a znalostmi (např.: děti) v blízkosti přístroje bez dozoru.
- Nedovolte dětem ani osobám se sníženými tělesnými, smyslovými nebo duševními schopnostmi, popř. nedostatkem zkušeností a vědomostí, obsluhovat přístroj.
- Nenechávejte děti provádět čištění ani uživatelskou údržbu.
- Děti si s přístrojem nebo s připojovacím kabelem nesmí hrát.
- Přístroj nepoužívejte, jste-li ve stavu sníženého sebeovládání (např. pod vlivem drog, alkoholu, léků nebo při únavě).

⚠ VAROVÁNÍ!

Nebezpečí zranění při nedostatečné kvalifikaci!

Nedostatečné zkušenosti nebo zručnost při zacházení s potřebnými nástroji a chybějící znalosti místních a normativních ustanovení pro potřebné řemeslné práce mohou mít za následek těžká zranění nebo materiální škody.

- Veškerými pracemi, jejichž rizika neumíte posoudit dostatečnými osobními znalostmi, pověřte kvalifikovaného odborníka.

Další bezpečnostní pokyny pro nabíječky

Používání nabíječky a péče o ni

- Nabíječku připojte pouze tehdy, když síťové napětí zásuvky souhlasí s údajem na typovém štítku.
- Připojujte nabíječku jen k dobře přístupné zásuvce, abyste ji v případě poruchy rychle mohli odpojit od elektrické sítě.
- Při nabíjení baterie dbejte vždy na dostatečné větrání. Může docházet ke vzniku plynů.
- Používejte nabíječku pouze k nabíjení baterií schválených výrobcem.
- Nenabíjejte baterie, které nejsou nabíjecí.
- Rozpraskaná nebo jinak poškozená baterie nesmí být připojena k nabíječce.
- Chraňte nabíječku před vlhkostí všeho druhu.
- Nabíječku používejte pouze v interiérech. Nikdy ji nepoužívejte ve vlhkých prostorech nebo za deště.
- Nabíječku nikdy nepoužívejte v prostředích s výbušnými nebo hořlavými materiály. Hrozí nebezpečí požáru a výbuchu.
- Nestavte na nabíječku žádné předměty a nabíječku nezakrývejte.
- Nestavte nabíječku do blízkosti zdroje tepla.
- Pravidelně nabíječku kontrolujte z hlediska poškození.
- Poškozenou nabíječku používejte teprve po provedení opravy.
- Nabíječku je zakázáno rozebírat. Opravy smí provádět pouze schválený technický servis.
- Nepoužívejte nabíječku, pokud byla vystavena nárazům, silným otřesům nebo pádu.
- Odpojte nabíječku od sítě po každém použití.
- Před čištěním, údržbou, uskladněním a transportem nabíječku odpojte od sítě a nechte ji zcela vychladnout.

Rozbalení a kontrola rozsahu dodávky

UPOZORNĚNÍ!

Nechtěné otevření obalu, především pomocí ostrých nebo špičatých předmětů, může mít za následek poškození přístroje.

- Obal otvírejte co nejopatrněji.
- Nesnažte se dostat do obalu pomocí ostrých nebo špičatých předmětů.

VAROVÁNÍ!

Nebezpečí udušení obalovým materiálem!

Uváznutí hlavy v obalové fólii nebo spolknutí ostatních obalových materiálů může vést k smrti udušením. Speciálně pro děti a osoby s omezenými duševními schopnostmi, které nedokážou odhadnout rizika kvůli svým nedostatečným znalostem a zkušenostem, je zde vyšší potenciál nebezpečí.

- Zajistěte, aby si s obalovým materiálem nehrály děti a osoby s omezenými duševními schopnostmi.

UPOZORNĚNÍ!

Přístroji při jeho skladování a převozu v nezabaleném stavu hrozí nebezpečí poškození.

- Obal nevyhazujte.
- Obal v případě poškození nahradte co nejvíce rovnocenným obalem.

Zkontrolujte rozsah dodávky z hlediska kompletnosti a poškození

1. Opatrně otevřete obal.
2. Vyjměte všechny díly z obalu.
3. Zkontrolujte kompletní stav dodávky.
4. Zkontrolujte rozsah dodávky z hlediska poškození.

Popis

Popis čističe bazénů

Baterií poháněný čistič bazénů vyčistí váš naplněný bazén v automatickém provozním režimu.

Nastavitelné trysky **9** určují dráhu pojezdu a rychlost čističe bazénů.

Odnímatelná filtrační jednotka **3** filtruje vodu a sbírá usazeniny ze dna.

Volitelný kartáč **5** může podle stupně znečištění zlepšit výsledek čištění.

Je-li baterie vybita, čistič bazénů čištění ukončí.

Stavová kontrolka **10** na horním dílu **2** informuje o provozním stavu:

modré světlo

Přístroj je zapnut.

modré blikání

Přístroj čistí bazén.

modré blikání (rychlé)

Přístroj je mimo vodu.

červené světlo

Přístroj právě dokončil čištění.

červené blikání

Přístroj vykazuje poruchu.

červené bliknutí jedenkrát

Přístroj se vypne.

Základní nastavení

Nabíjení baterie

⚠ VAROVÁNÍ!

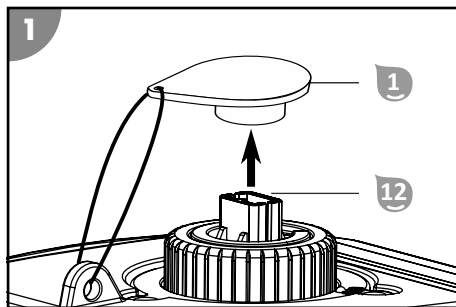
Nebezpečí požáru!

Nabíjení při teplotě nižší než 10 °C vede k chemickému poškození článku a může způsobit požár.

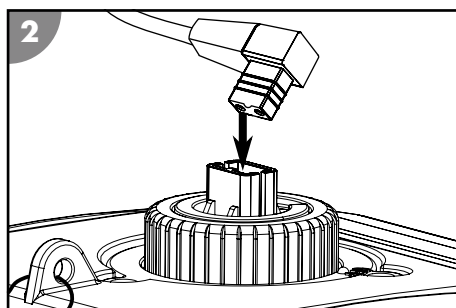
- Nabíjejte baterii při pokojové teplotě.

1. Před nabíjením přístroj vypněte.

2. Sejměte ochranný kryt **1** z nabíjecí zástrčky **12**.

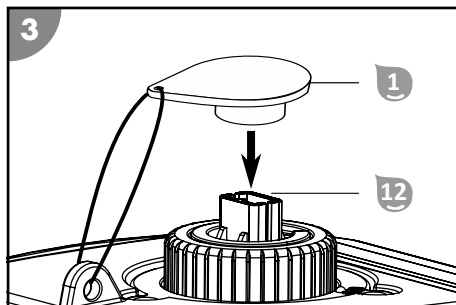


3. Připojte nabíječku k přístroji.
4. Zapojte nabíječku do zásuvky.
Kontrolka nabíjení svítí červeně. Baterie se nabíjí.
5. Když nabíjecí kontrolka svítí zeleně, odpojte nabíječku od napájení a od přístroje.



6. Nasadte ochranný kryt **1** na nabíjecí zástrčku **12**.

Baterie je nabita.

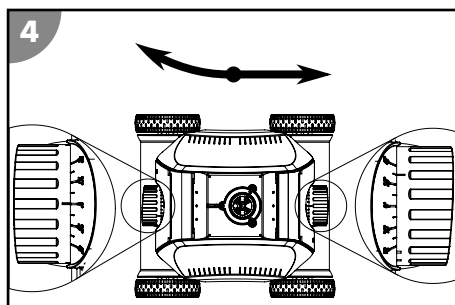


Nastavení trysek

Níže uvedená nastavení jsou doporučeními. Upravte tato základní nastavení podle skutečným poměrům vašeho bazénu.

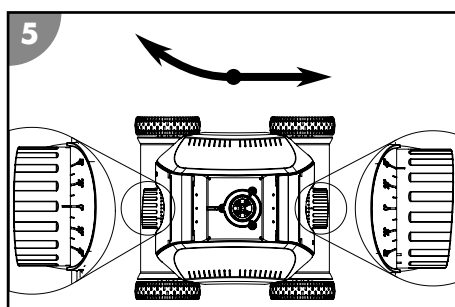
0°/30°

(vyhovuje většině bazénů)



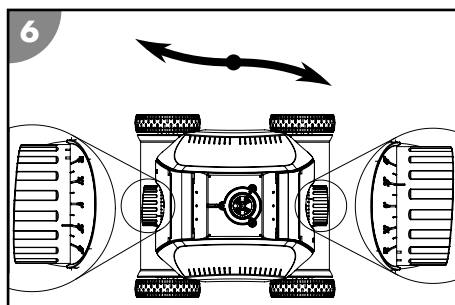
0°/40°

(pro zakrytí velké plochy čištění)



20°/20°

(pro okrouhlé bazény)

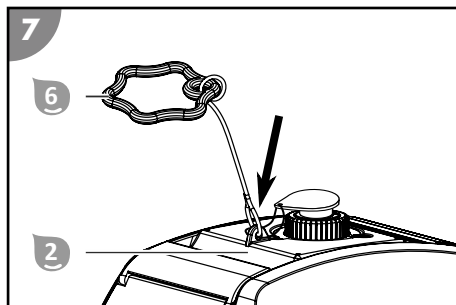


Namontujte plovoucí madlo

Namontujte plovoucí madlo pro kontrolované spuštění přístroje do bazénu a jeho vyjímání z bazénu.

1. Ved'te konec nylonové šňůry plovoucího madla 6 skrz oko na horním dílu 2.
2. Zkraťte nylonovou šňůru zhruba na délku odpovídající hloubce vašeho bazénu a zauzlujte ji.

Plovoucí madlo je namontováno.

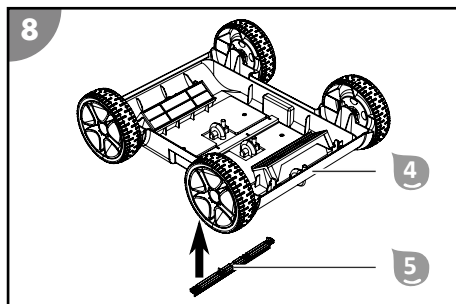


Montáž kartáče

Kartáč namontujte jen tehdy, když může být užitečný při čištění bazénu (např. pro uvolnění biologické vrstvy). V případě sklonu, nerovnosti nebo příliš silného znečištění na dně by mohl kartáč mít negativní vliv na výsledek čištění.

1. Zatlačte kartáčovou lištu 5 do prohlubně na spodní straně spodního dílu 4.
2. Zkontrolujte, zda kartáčová lišta 5 zcela zapadla a je pevně zajištěna.

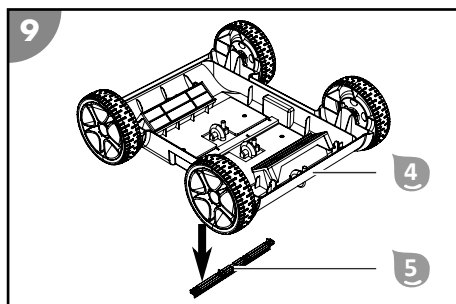
Kartáč je namontován.



Demontáž kartáče

1. Odjistěte hák na kartáčové liště 5 zevnitř a současně vytlačte kartáčovou lištu ze spodního dílu 4.
2. Vyjměte kartáčovou lištu 5.

Kartáč je demontován.



Obsluha

Před každým použitím zkontrolujte:

- Vykazuje přístroj viditelná poškození?
- Vykazují ovládací prvky viditelná poškození?
- Je zajištěna funkčnost jednotlivých dílů?
- Je příslušenství v bezvadném stavu?
- Jsou všechny kabely v bezvadném stavu?

Poškozený přístroj nebo příslušenství neuvádějte do provozu. Nechte jej zkontrolovat a opravit výrobcem nebo jeho zákaznickým servisem, popř. kvalifikovaným technikem.

Čištění bazénu

Před čištěním bazénu věnujte pozornost následujícím bodům:

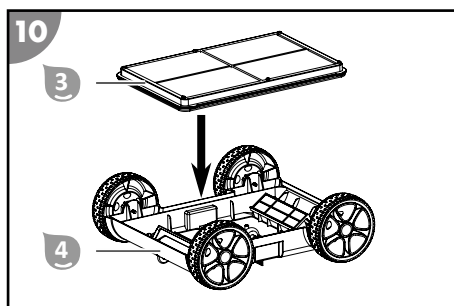
- Před prvním uvedením do provozu a po delším nepoužívání se doporučuje provést pečlivé vyčištění přístroje.
- Odstraňte případné kryty, popř. fólie z bazénu.
- Odstraňte z bazénu překážky (např. žebřík).
- Filtrační zařízení alespoň hodinu před zahájením čištění vypněte, aby se nečistoty ve vodě mohly usadit na dně.
- Nenechávejte přístroj nikdy v chodu mimo vodu, protože již po krátké době může dojít k jeho poškození.

Pro vyčištění bazénu postupujte následovně:

1. Vložte filtrační jednotku.
2. Vložte přístroj do bazénu a zapněte jej.

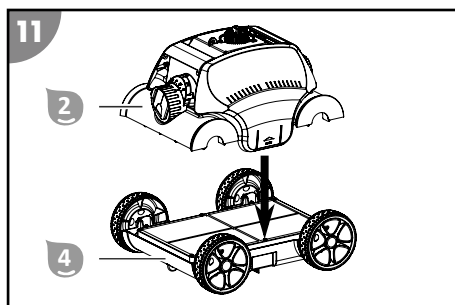
Vložení filtrační jednotky

1. Vložte filtrační jednotku **3** do spodního dílu **4**.



2. Vložte horní díl **2** do spodního dílu **4**, až tento na obou stranách zapadne.

Filtrační jednotka je vložena.



Vložte přístroj do bazénu a spusťte čištění

⚠ POZOR!

Nebezpečí úrazu!

Přístroj může způsobit zranění osob v bazénu.

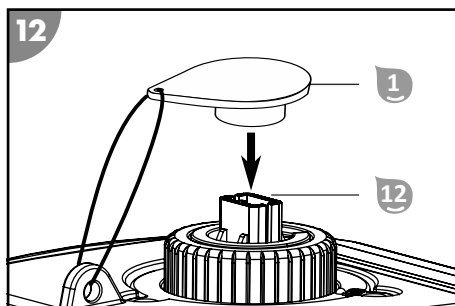
- Zajistěte, aby se v bazénu nenacházely žádné osoby, když je přístroj ve vodě.

UPOZORNĚNÍ!

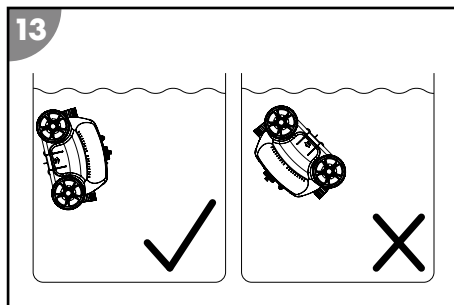
Čerpadlo přístroje se může poškodit, pokud jej vypnete nebo zapnete mimo vodu.

- Přístroj zapínejte nebo vypínejte pouze tehdy, když se nachází ve vodě pod hladinou.

1. Nasadte ochranný kryt **1** na nabíjecí zástrčku **12**.



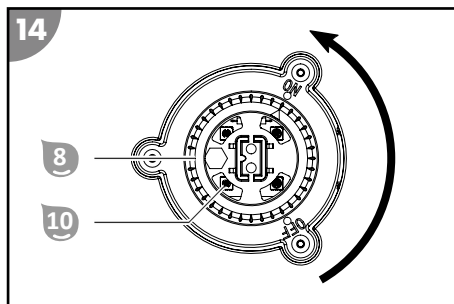
2. Držte přístroj pevně za madlo **11** a pomalu jej ponořte do vody, dokud z něho zcela neunikne vzduch. Směr pohybu přístroje by přitom měl být v pravém úhlu ke stěně bazénu.



3. Nastavte otočný přepínač **8** do polohy ON.

*Přístroj se automaticky zapne, jakmile se zcela ponoří do vody. Stavová kontrolka **10** svítí modře.*

4. Následně nechte přístroj na nylonové šňůře plovoucího madla kontrolovaně klesnout ke dnu.



*Přístroj je vložen do bazénu a s prodlevou zahájí čištění. Stavová kontrolka **10** bliká modře.*

*Čištění se automaticky ukončí, když je baterie téměř vybita. Stavová kontrolka **10** svítí červeně. Přístroj se přemístí ke stěně bazénu.*

Vypnutí přístroje

Pro vypnutí přístroje postupujte následovně:

1. Vyzdvihněte přístroj z bazénu a vypněte jej.
2. Vyčistěte filtrační jednotku a přístroj samotný.

Vyjmutí přístroje z bazénu

UPOZORNĚNÍ!

Čerpadlo přístroje se může poškodit, pokud jej vypnete nebo zapnete mimo vodu.

- Přístroj zapínejte nebo vypínejte pouze tehdy, když se nachází ve vodě pod hladinou.

1. Vytáhněte přístroj za plovoucí madlo a nylonovou šňůru pomalu ve směru na hladinu vody, až dosáhnete na madlo.
2. Nastavte otočný přepínač do polohy OFF.

Stavová kontrolka blikne jednou červeně a přístroj se vypne.

3. Vyzdvihněte přístroj za madlo pomalu z vody ven a držte jej 10–15 sekund nad hladinou aby většina vody mohla vytéct do bazénu.
4. Postavte přístroj vedle bazénu.

Přístroj je vyzdvihnut z bazénu.



Po každém provozování přístroj vyčistěte, aby byl zajištěn další bezporuchový provoz.

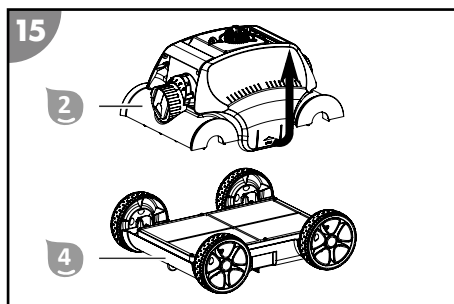
Čištění

UPOZORNĚNÍ!

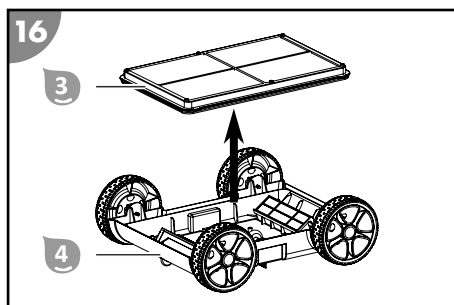
Nesprávné čištění může způsobit poškození přístroje.

- Po každém použití vyčistěte povrch přístroje čistou vodou z vodovodu.
- Nepoužívejte agresivní čisticí prostředky.
- Nepoužívejte ostré nebo kovové předměty, např. nože, ostré špachtle a podobné.
- Nepoužívejte čisticí kartáčky.
- Nepoužívejte vysokotlaké čističe.

1. Vytáhněte dvě západky od sebe a zdvihněte horní díl **2**.

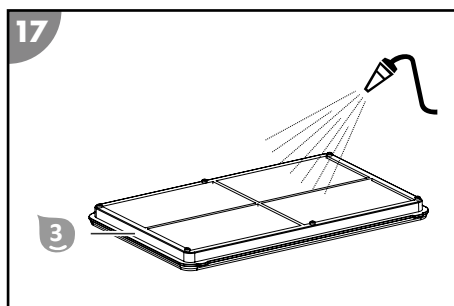


2. Vyjměte filtrační jednotku **3** ze spodního dílu **4**.



3. Pečlivě vypláchněte filtrační jednotku **3** čistou vodou z vodovodu.
4. Vypláchněte přístroj po každém použití čistou vodou z vodovodu.

Přístroj je vyčištěný.



Skladování

1. Přístroj důkladně vyčistěte (viz kapitola „Čištění“).
2. Nechte všechny díly zcela oschnout.
3. Přístroj úplně nabijte.
Kvůli samovolnému vybíjení je alespoň každé 3 měsíce nutné baterii dobít.
4. Potom přístroj a příslušenství uskladněte na suchém místě nevystaveném mrazu ($\geq +5\text{ }^{\circ}\text{C}$) mimo přímé sluneční záření.

Zjišťování poruch

Projev chyby	Příčina	Odstranění
Přístroj nelze spustit a stavová kontrolka nesvítí.	Baterie je prázdná.	Nabijte baterii.
	Baterie je vadná.	Obraťte se na zákaznický servis.
Kontrolka nabíjení nesvítí.	Nabíječka je vadná.	Obraťte se na zákaznický servis.
Přístroj nefunguje a stavová kontrolka bliká červeně.	Přístroj vykazuje poruchu.	Obraťte se na zákaznický servis.

Projev chyby	Příčina	Odstranění
Přístroj nedosáhne do všech míst.	Nastavení trysek je nevyhovující.	Změňte nastavení trysek.
	Vodní cirkulace bazénu je zapnuta.	Vypněte filtrační zařízení bazénu.
Přístroj nefunguje a stavová kontrolka bliká modře.	Čerpadlo běží na sucho.	Přístroj zapínejte až ve vodě.
Přístroj nefunguje.	V přístroji se nachází vzduch.	Vypněte přístroj a nechte uniknout všechny vzduch.
	V pohonu se nachází cizí předměty.	Obraťte se na zákaznický servis.
Přístroj vyplouvá vzhůru nebo se točí v kruhu na dně bazénu.	Příliš mnoho vzduchu v krytu.	Nechte všechny vzduch uniknout.
	Obsah soli je příliš vysoký a přístroj má větší vztlak.	Nastavte správně obsah soli. Viz kapitola „Technické údaje“.
Doba běhu na baterii je kratší, než jste očekávali.	Vodní cirkulace bazénu je zapnuta.	Vypněte filtrační zařízení bazénu.
	Teplota vody je příliš nízká.	Používejte přístroj pouze v povolených provozních podmínkách. Viz kapitola „Technické údaje“.
	Baterie nebyla zcela nabitá.	Zcela nabijte baterii.
	Dno bazénu není rovné.	Používejte přístroj pouze v bazénech s rovným dnem.

Pokud nelze poruchu odstranit, kontaktujte zákaznický servis uvedený na poslední straně.

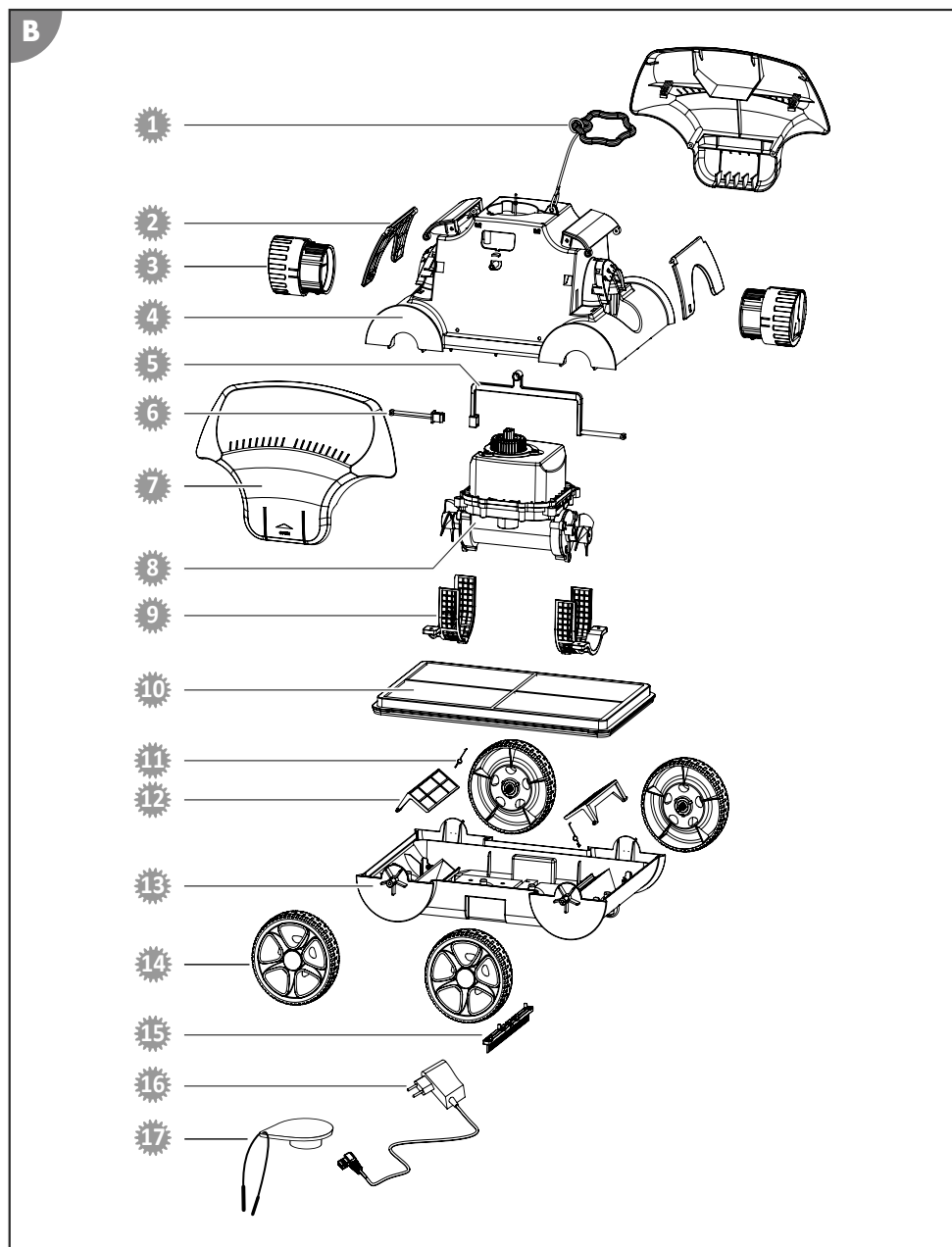
Technické údaje

Model	061013
Typ baterie	Lithium-iontová
Kapacita baterie	6600 mAh
Doba nabíjení	5–6 hodin
Doba provozu	až 120 min
Stupeň krytí	IPX8
Okolní teplota	10 °C až 40 °C
Provozní teplota (voda)	10 °C až 35 °C
hodnota pH	7,0–7,4
Obsah soli ve vodě (elektrolýza soli)	< 0,5 %
Max. plocha čištění v bazénu	80 m ²
Max. pracovní hloubka	2,0 m
Rychlost pohybu	16 m/min
Filtrační výkon	10 m ³ /h
Filtrační jednotka	180 µm

Nabíječka

Model	XSG1261800EU
Vstupní napětí	100–240 V~
Frekvence	47–63 Hz
Výstupní napětí	12,6 V===
Jmenovitý výstupní proud	1,8 A
Jmenovitý výkon	45 W

Náhradní díly



- 1 061981 - plovoucí madlo
- 2 061984 - kmitací deska
- 3 061986 - tryska
- 4 061982 - kryt pohonné jednotky
- 5 061985 - pojistná tyčová konstrukce 2 dlouhá
- 6 061983 - pojistná tyčová konstrukce 1 krátká
- 7 061980 - boční kryt
- 8 061987 - motorová/čerpací jednotka s baterií
- 9 061988 - ochranná mříž motoru / čerpací jednotky
- 10 061990 - filtrační vložka
- 11 061989 - pružina filtrační klapky
- 12 061946 - filtrační klapka
- 13 061992 - kryt spodního dílu
- 14 061993 - kolo
- 15 061942 - kartáč
- 16 061995 - síťový adaptér
- 17 061996 - ochranný kryt

Prohlášení o shodě



Společnost Steinbach International GmbH tímto prohlašuje, že přístroj odpovídá následujícím směrnicím:

- 2014/35/EU (EN 60335-1:2012+A11:2014+A13:2017; EN 60335-2-41:2003+A1:2004+A2:2010; EN 62233:2008)
- 2014/30/EU (EN 55014-1:2006+A1:2009+A2:2011; EN 55014-2:2015; EN 61000-3-2:2014; EN 61000-3-3:2013)

Úplný text prohlášení o shodě pro EU si můžete vyžádat na adrese uvedené na konci tohoto návodu.

Likvidace

Likvidace obalu



Obal vyhazujte vytříděný. Lepenku a kartón zlikvidujte jako starý papír, fólie předejte k recyklaci.

Likvidace starého přístroje



Staré přístroje nepatří do domovního odpadu!

Pokud už nebudete chtít přístroj používat, je každý spotřebitel **ze zákona povinen staré přístroje zlikvidovat vytříděné mimo domovní odpad**, např. jej odevzdat do sběrného dvora ve své obci/části města. Tím se zajistí, aby byly staré přístroje odborně zrecyklovány a zabránilo se negativnímu

dopadu na životní prostředí. Proto jsou elektrické přístroje označeny výše uvedeným symbolem.