

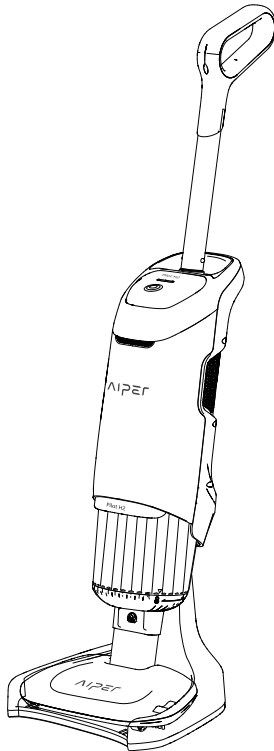
AIPER®

— bring vacation home —

HANDHELD RECHARGEABLE POOL VACUUM

User Manual

Aiper Pilot H2



Vi ringraziamo per aver scelto l'aspirapolvere manuale AIPER Pilot H2 per piscina.

Ora fai parte di una Famiglia di milioni di persone che godono dell'esperienza Aiper.

Questo Manuale Utente ti aiuterà a mantenere il tuo aspirapolvere al meglio. Si prega di prendere qualche minuto per leggerlo.

In caso di ulteriori domande, contattare il Team di Assistenza Aiper Per assistenza o visitare www.aiper.com per ulteriori informazioni.

Servizio clienti Aiper:

<http://www.Aiper.it/>

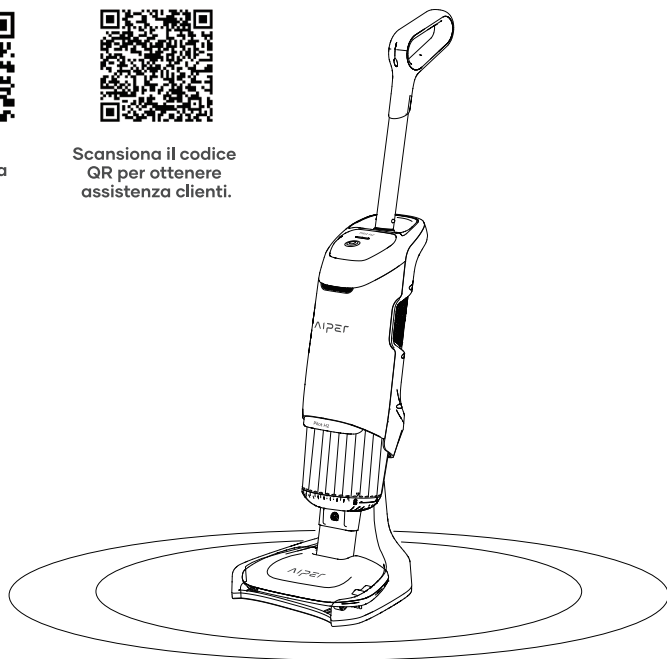
E-mail: service01@aiper.com



Cerca
Videoguida



Scansiona il codice
QR per ottenere
assistenza clienti.



Italiano**CONTENUTI**

Importanti precauzioni per la sicurezza -----	67
1. Struttura -----	68
2. Specifiche e condizioni di lavoro -----	69
3. Utilizzo dell'aspiratore per piscine Aiper -----	70
4. Installazione -----	70
5. Utilizzo dell'apparecchio -----	72
6. Smontaggio e pulizia -----	73
7. Ricarica -----	75
8. Manutenzione e conservazione -----	76
9. Indicatore LED -----	79
10. Contenuto della confezione -----	80
11. Garanzia -----	80

Importanti precauzioni per la sicurezza

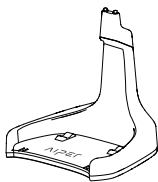
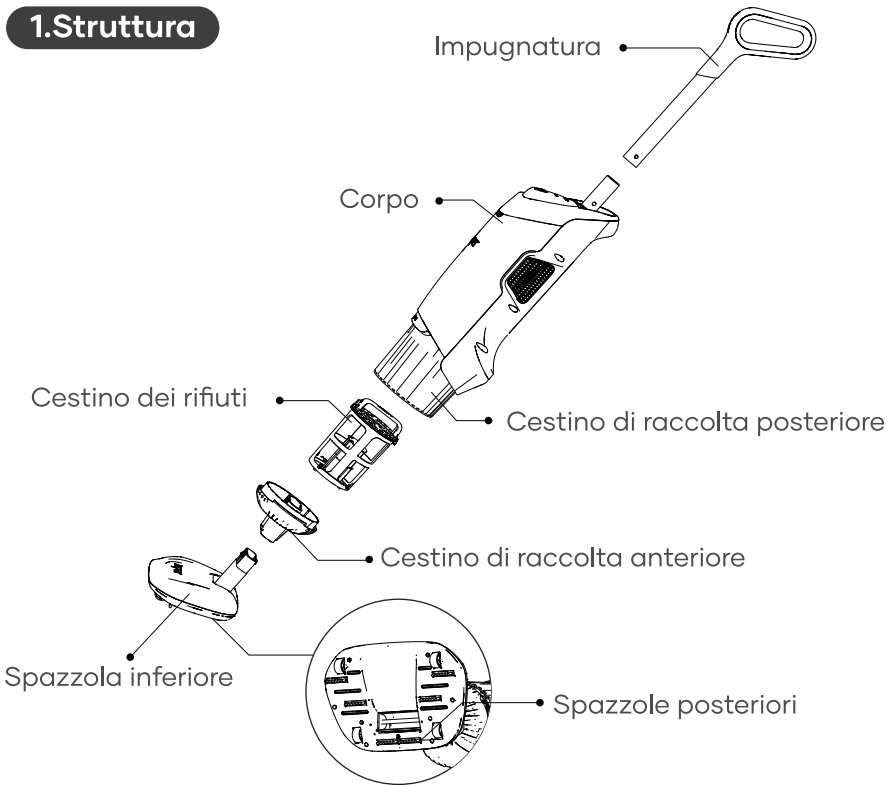
Il Pilot H2 non deve essere utilizzato da persone con meno di tredici anni di età. Chiunque intenda utilizzare l'apparecchio deve prima leggere attentamente il manuale dell'utente.

Per la tua sicurezza e le prestazioni ottimali di questo dispositivo, leggi e segui i suggerimenti di seguito.

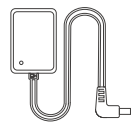
1. L'apparecchio è progettato per pulire piscine, vasche idromassaggio e spa.
2. Quando si utilizza l'apparecchio, utilizzare solo la batteria e il caricatore originali o autorizzati.
3. Ricaricare il Pilot H2 solo quando sia spento.
4. Quando non utilizzato, il Pilot H2 deve essere conservato in un luogo pulito, fresco e asciutto.
5. Non utilizzare l'apparecchio fuori dall'acqua.
6. Non bloccare la testa di aspirazione con la mano né farla scorrere sul corpo, in quanto ciò potrebbe causare lesioni.
7. Qualora si ritenga che il dispositivo non funzioni correttamente, interrompere immediatamente l'utilizzo e contattare il servizio clienti.
8. Condizioni di lavoro ottimali:
 - 8.1 Profondità dell'acqua: 1,6-10 piedi (0,5-3 metri)
 - 8.2 Temperatura dell'acqua: 50-95°F (10-35°C)

Leggere con attenzione questo manuale dell'utente prima di svolgere attività.

1.Struttura



Stazione di ricarica



Caricatore

2. Specifiche e condizioni di lavoro

1. Modalità operative: Standard e Alta potenza
2. Ingresso caricatore: 100~240 V, 50 / 60 Hz
3. Uscita caricatore: 12,6 V / 1,19 A
4. Tempo di ricarica: 2 ore
5. Durata della batteria: modalità Standard - 70 min; modalità Alta potenza - 45 min
6. Aspirazione: modalità Standard - 80 LPM; modalità Alta potenza - 110 LPM
7. Grado IP: impermeabile IPX8
8. Profondità dell'acqua: 1,6piedi/0,5metri-10piedi/3metri
9. Potenza motore: modalità Standard - 20 W; modalità Alta potenza - 35 W
10. Pacco batterie: 2600 mAh

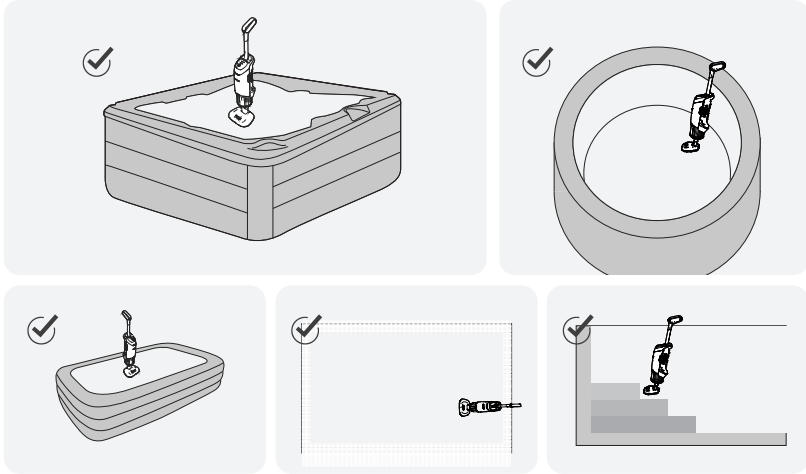
ATTENZIONE:

Per ottenere la massima efficienza, Aiper raccomanda le seguenti condizioni per l'acqua della piscina.

- Temperatura: 50-95°F (10-35°C)
- Valore pH: 7.0-7.4
- Cloro: Max. 4 ppm
- NaCl: max. 5.000 ppm

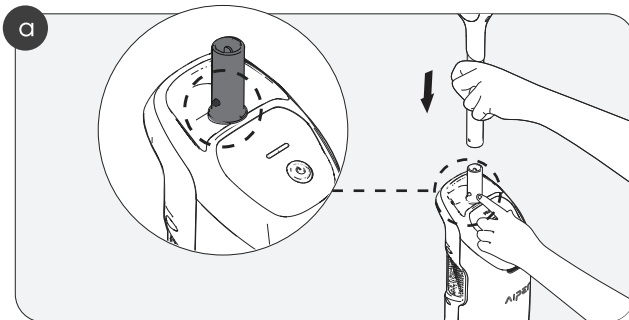
3. Utilizzo dell'aspiratore per piscine Aiper

Il pulitore per piscine è progettato per pulire i pavimenti delle piscine (è necessaria un'asta di prolunga), i gradini e gli angoli delle piscine sotterranee e fuori terra ed è sicuro da usare nelle piscine gonfiabili.

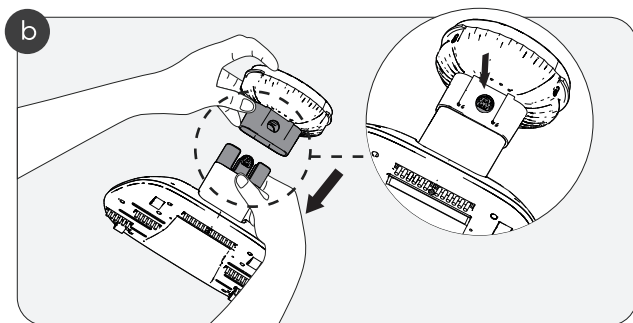


4. Installazione

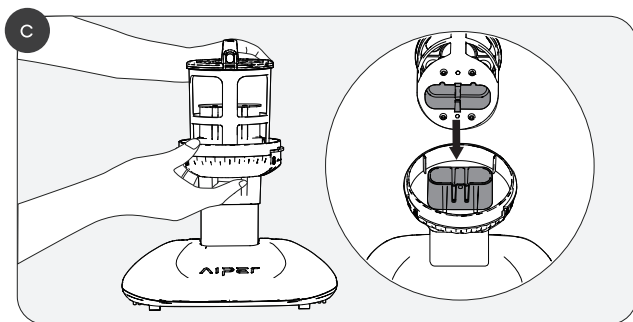
a. Installare l'impugnatura sul corpo.



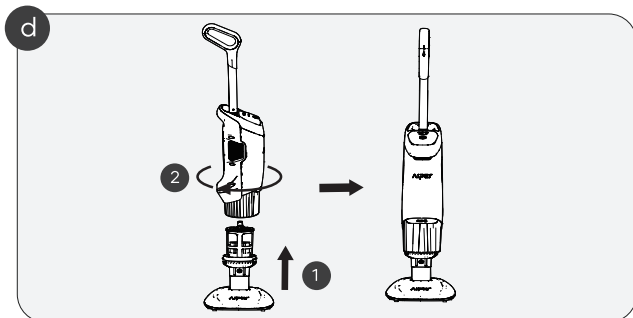
b. Installare il cestino di raccolta anteriore sulla spazzola inferiore.



c. Installare il cestino dei rifiuti sul corpo. Quindi serrare il cestino di raccolta anteriore con la spazzola inferiore e il cestino di raccolta posteriore.

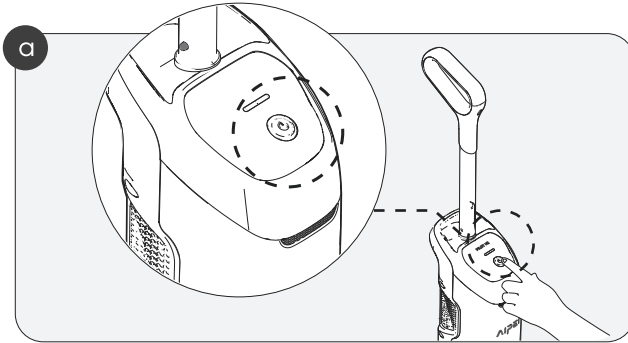


d. Serrare la coppa polvere anteriore e fissarla alla base della spazzola per pavimenti e alla coppa polvere posteriore.



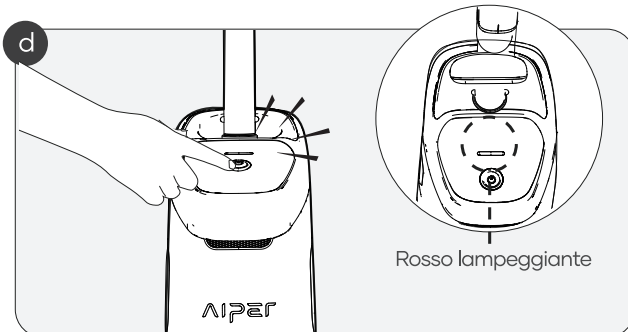
5. Utilizzo dell'apparecchio

- a. Tenere premuto il pulsante delle operazioni (il pulsante rotondo blu) per 1 secondi finché la spia non si accende.

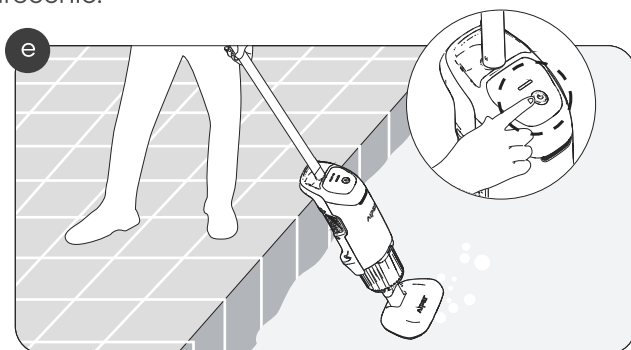


- b. Per passare alla modalità Alta potenza, premere il pulsante delle operazioni. Per tornare alla modalità Standard, premere di nuovo il pulsante delle operazioni.
- c. Immergere l'apparecchio in acqua entro trenta secondi, altrimenti si spegnerà automaticamente. L'apparecchio inizierà a pulire entro cinque secondi da quando viene immerso in acqua.

- d. Se l'indicatore LED lampeggia in rosso, la batteria ha un basso livello di carica.

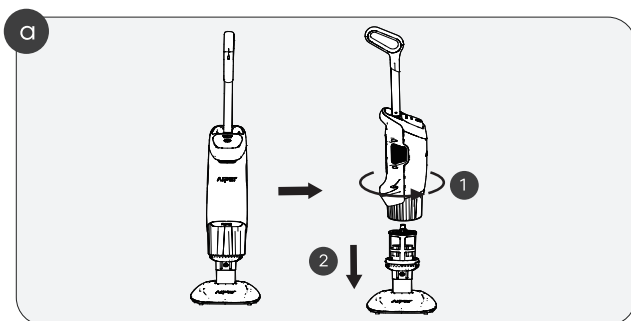


- e. Prima di rimuovere l'apparecchio dalla piscina, premere e tenere premuto il pulsante delle operazioni per tre secondi per spegnere l'apparecchio.

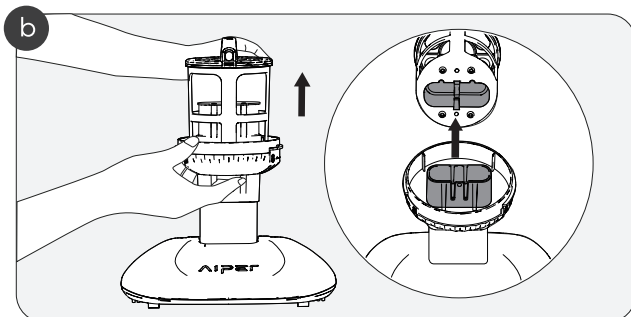


6. Smontaggio e pulizia

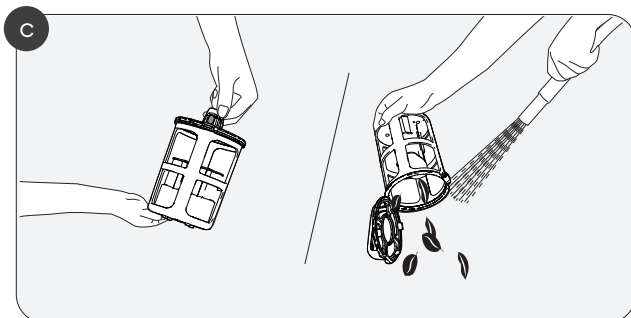
- a. Staccare il cestino di raccolta anteriore e la spazzola inferiore dal cestino di raccolta posteriore.



b. Rimuovere il cestino dei rifiuti.

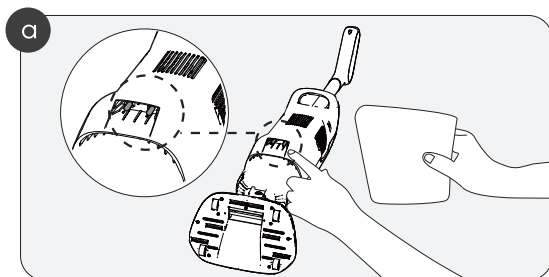


c. Aprire, svuotare e risciacquare il cestino dei rifiuti.

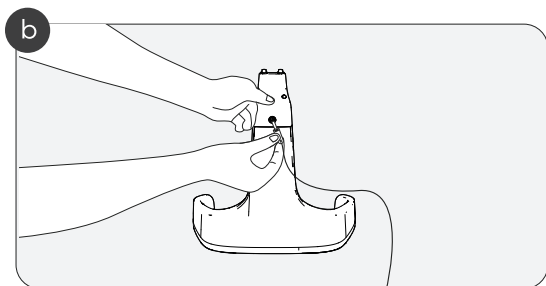


7. Ricarica

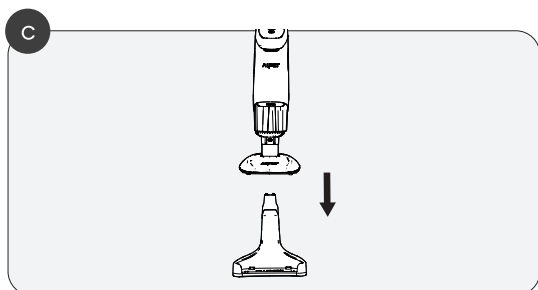
- a. Prima della ricarica, pulire le porte di ricarica per evitare scariche elettriche.



- b. Inserire il caricatore nella porta di ricarica sul retro della stazione di ricarica.



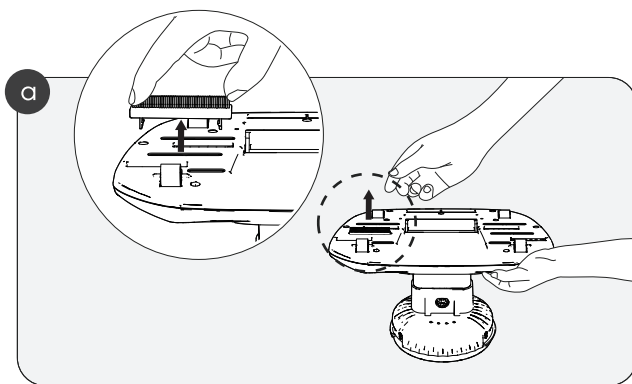
- c. Inserire il Pilot H2 nella stazione di ricarica allineando le scanalature della stazione con il Pilot H2.



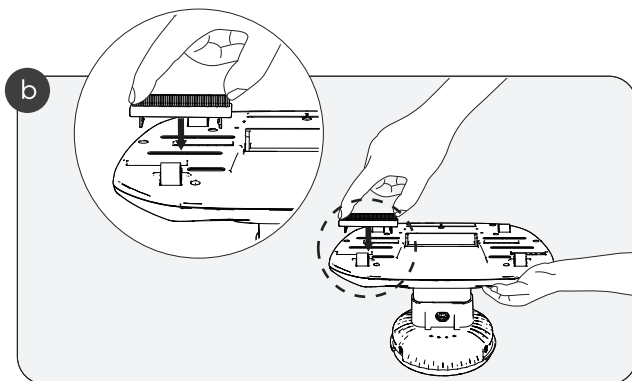
8. Manutenzione e conservazione

8.1: Sostituzione delle spazzole posteriori

a. Staccare a mano la spazzola inferiore e quelle posteriori in base alla necessità.

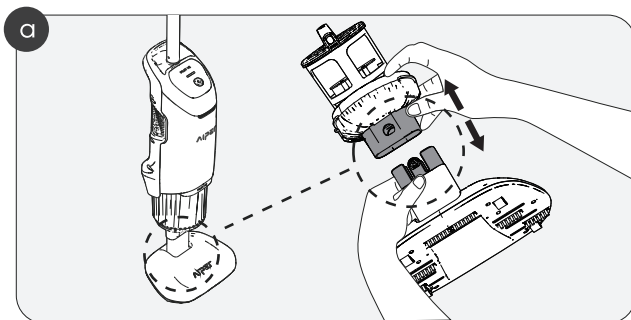


b. Inserire le nuove spazzole nelle fessure.

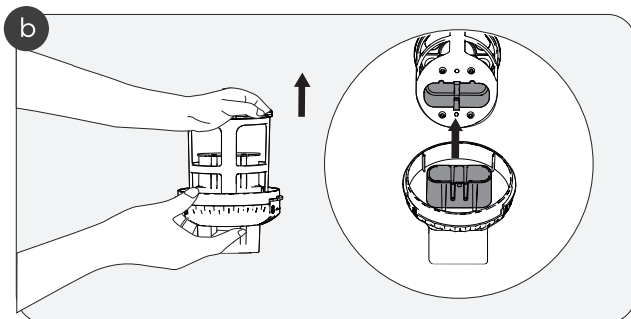


8.2: Pulizia

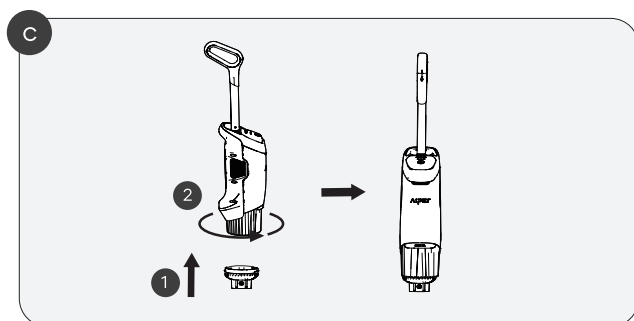
- a. Staccare il cestino di raccolta anteriore, la spazzola inferiore e quelle posteriori.



- b. Rimuovere il cestino dei rifiuti.

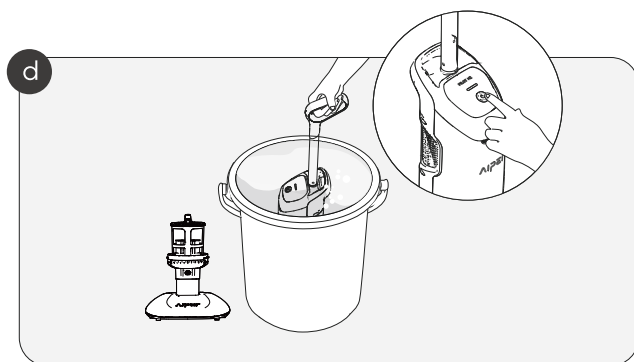


c. Reinstallare il cestino di raccolta anteriore.



d. Immergere l'apparecchio in acqua pulita, ruotandolo secondo necessità per pulire i componenti interni.

Accertarsi che durante il lavoro l'ingresso di aspirazione e le uscite dell'acqua siano immerse nell'acqua.



9. Indicatore LED

Stato dell'aspiratore	Istruzioni operative	Stato della spia	Descrizione
Accensione/Livello batteria	Premere il pulsante delle operazioni per 1 secondo per accendere l'apparecchio.	La spia rimane accesa.	Verde: 100-61%
			Blu: 60-31%
			Rosso: 30-12%
			Rosso lampeggiante: < 12%
Funzionamento	All'accensione, questo apparecchio si avvia in modalità Standard. Premere e tenere premuto il pulsante delle operazioni per passare alla modalità Alta potenza.	La spia LED bianca e la spia della batteria lampeggiano alternativamente.	/
	In modalità Alta potenza, premere il pulsante delle operazioni per passare alla modalità Standard.	La spia della batteria rimarrà accesa.	/
Batteria in esaurimento	/	La spia LED lampeggia lentamente di colore rosso.	/
Ricarica	L'aspiratore può essere caricato solo quando è spento.	Luce pulsante	Quando l'apparecchio sia completamente carico, la spia LED sarà fissa di colore verde.
			Verde: 81-99%
			Blu: 51-80%
Spegnimento	Premere e tenere premuto il pulsante delle operazioni per 2 secondi per spegnere l'aspiratore.	Spia spenta	Rosso: < 50%
			La spia è spenta.

10. Contenuto della confezione

N.	Nome	Modello	Qtà(pezz*)
1	Purificare	Aiper Pilot H2	1
2	Caricabatterie	/	1
3	Stazione di ricarica	/	1
4	Guida utente	/	1

11. Garanzia

Questo prodotto ha superato tutti i controlli di qualità e i test di sicurezza, condotti dal dipartimento tecnico della fabbrica.

1. Questo prodotto viene fornito con una garanzia che copre la batteria e il motore dell'articolo dalla data di acquisto. Si applicano le disposizioni legali del paese in questione per le condizioni di garanzia.
2. La garanzia decade se il prodotto è stato alterato, utilizzato in modo improprio o riparato da personale non autorizzato.
3. La garanzia si estende solo ai difetti di fabbricazione e non copre i danni derivanti da un uso improprio del prodotto da parte del proprietario.
4. Il numero d'ordine o la registrazione devono essere presentati per qualsiasi reclamo o riparazione durante il periodo di garanzia.
5. Questa è una garanzia offerta da Aiper Intelligent, LLC. al 43-47 avenue de la Grande Armée, 75116 Paris, France. La presente garanzia non pregiudica i rimedi per i difetti di conformità, di cui il consumatore dispone per legge, a titolo gratuito e che sono esperibili nei confronti del venditore.
6. Per far valere la presente garanzia, si prega di contattare Aiper al seguente indirizzo di posta elettronica: service@aiper.it.



Con la presente Aiper dichiara che questo prodotto soddisfa tutte le prescrizioni delle direttive UE applicabili 2014/35/EU (LVD); 2014/30/EU (EMC); 2011/65/EU (RoHS) - Il testo completo della Dichiarazione di Conformità è disponibile scannerizzando questo QR code.



ETICHETTATURA
AMBIENTALE ENVI-
R O N M E N T A L
LABELING

AIPER®

— bring vacation home —

www.aiper.com