

AIPER®

— bring vacation home —

HANDHELD RECHARGEABLE POOL VACUUM

User Manual

Aiper Pilot H2



Vielen Dank, dass Sie sich für den AIPER Pilot H2 Handsauger entschieden haben.

Sie gehören zu den Millionen von Menschen, die bereits das Aiper-Erlebnis genießen.

Dieses Benutzerhandbuch wird Ihnen helfen, dass Ihr Staubsauger optimal funktioniert. Bitte nehmen Sie sich ein paar Minuten Zeit, um ihn durchzulesen.

Falls Sie Fragen haben, bitte wenden Sie sich an das Aiper Kundendienstteam oder besuchen Sie www.aiper.com uns für weitere Informationen.

Aiper-Kundendienst:

Email: service@aiper.com

Facebook: [@AiperOfficial](https://www.facebook.com/AiperOfficial)



Suchen nach
Videoanleitung



Scannen Sie den QR-
Code, um Kundensupport
zu erhalten.



Deutsch**INHALT**

Wichtige Sicherheitsvorkehrungen -----	19
1. Aufbau -----	20
2. Spezifikationen und Arbeitsbedingungen ---	21
3. Verwendung Ihres Aiper-Poolreinigers -----	22
4. Installation -----	22
5. Bedienung Ihres Geräts -----	24
6. Zerlegung und Reinigung -----	25
7. Aufladen -----	27
8. Wartung und Aufbewahrung -----	28
9. LED-Anzeige -----	31
10. Packliste -----	32
11. Garantie -----	32

Wichtige Sicherheitsvorkehrungen

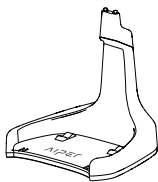
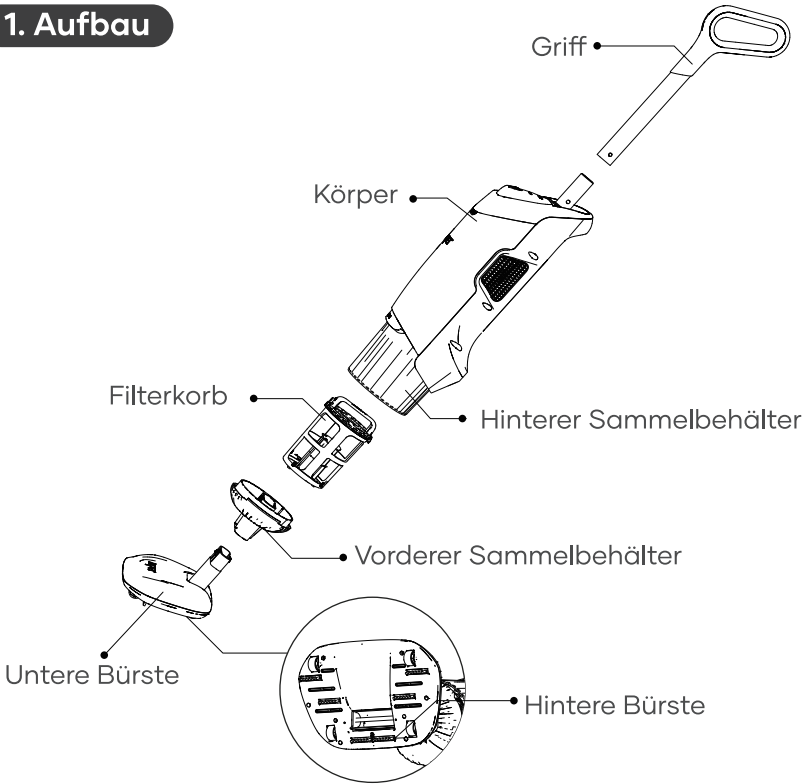
Personen, die jünger als 13 Jahre sind, dürfen den Pilot H2 nicht bedienen. Jeder, der die Verwendung des Geräts beabsichtigt, sollte zuvor das Benutzerhandbuch sorgfältig durchlesen.

Für Ihre Sicherheit und optimale Leistung dieses Geräts lesen und befolgen Sie bitte die folgenden Vorschläge.

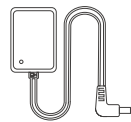
1. Das Gerät ist für die Reinigung von Swimmingpools, Badebottichen und Whirlpools vorgesehen.
2. Verwenden Sie nur den originalen Akku oder einen zugelassenen Akku und ein zugelassenes Ladegerät bei der Verwendung des Geräts.
3. Laden Sie den Pilot H2 nur im ausgeschalteten Zustand.
4. Der Pilot H2 sollte bei Nichtverwendung an einem sauberen, kühlen und trockenen Ort aufbewahrt werden.
5. Betreiben Sie das Gerät nicht außerhalb des Wassers.
6. Blockieren Sie den Vakuumpopf nicht mit Ihrer Hand und führen Sie ihn nicht über Ihren Körper, da dies zu Verletzungen führen kann.
7. Wenn Sie glauben, dass das Gerät nicht funktioniert, müssen Sie die Benutzung sofort einstellen und sich an den Kundendienst wenden.
8. Optimale Betriebsbedingungen:
 - 8.1 Wassertiefe: 1.6-10ft (0.5-3m)
 - 8.2 Wassertemperatur: 50-95°F (10-35°C)

Bitte lesen Sie dieses Benutzerhandbuch vor der Benutzung des Geräts sorgfältig durch.

1. Aufbau



Ladestation



Ladegerät

2. Spezifikationen und Betriebsbedingungen

1. Betriebsmodi: Standardmodus und Hochleistungs-Modus
2. Eingang Ladegerät: 100~240 V, 50/60 Hz
3. Ausgang Ladegerät: 12,6 V/1,19 A
4. Ladezeit: 2 Stunden
5. Akkuleistung: Standardmodus - 70 Min; Hochleistungs-Modus - 45 Min
6. Saugstärke: Standardmodus - 80 l/min; Hochleistungs-Modus - 110 l/min
7. IP-Schutzklasse: IPX8 Wasserfest
8. Wassertiefe: 1.6ft(0.5m)-10ft(3m)
9. Motorleistung: Standardmodus - 20 W; Hochleistungs-Modus - 35 W
10. Akkupack: 2600 mAh

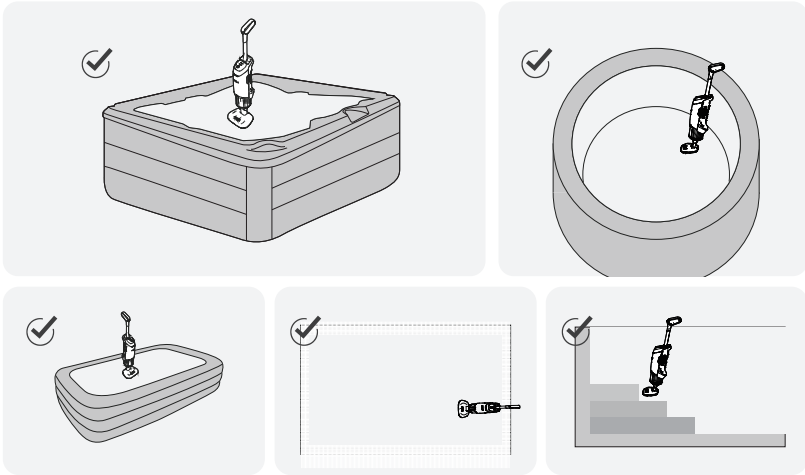
VORSICHT:

Um mit maximaler Effizienz arbeiten zu können, empfiehlt Aiper die folgenden Wasserbedingungen für Ihr Schwimmbecken.

- Temperatur: 50–95°F (10–35°C)
- pH-Wert: 7.0-7.4
- Chlor: Maximal 4 ppm
- NaCl: Maximal 5000 ppm

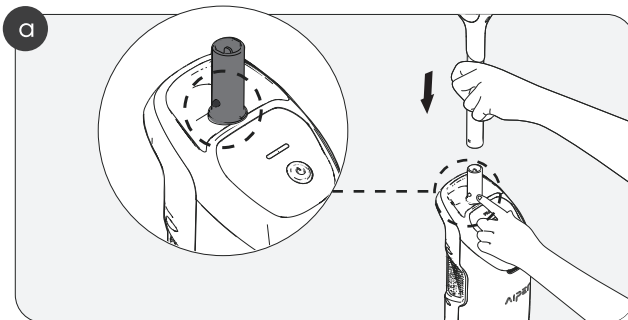
3. Verwendung Ihres Aiper Pool-Reinigungsgeräts

Der Poolreiniger ist für die Reinigung von Beckenböden (Verlängerungsstab erforderlich), Stufen und Ecken von unter- und oberirdischen Pools geeignet. Auch die Verwendung in aufblasbaren Pools ist auf sichere Weise möglich.

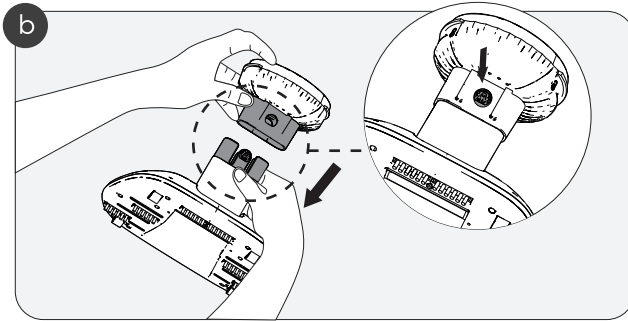


4. Installation

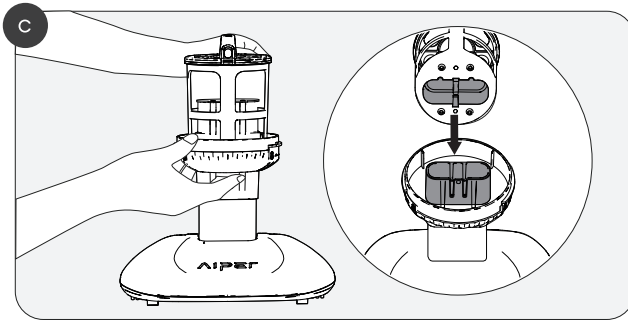
a. Bringen Sie den Griff am Gehäuse an.



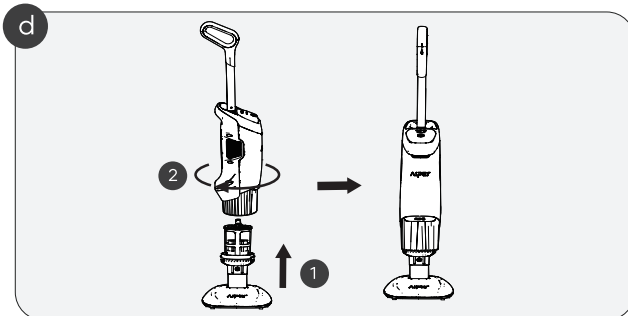
b. Bringen Sie den vorderen Sammelbehälter auf der unteren Bürste an.



c. Bringen Sie den Abfallbehälter auf dem Gehäuse an. Ziehen Sie dann den vorderen Sammelbehälter mit der hinteren Bürste sowie den hinteren Sammelbehälter fest.

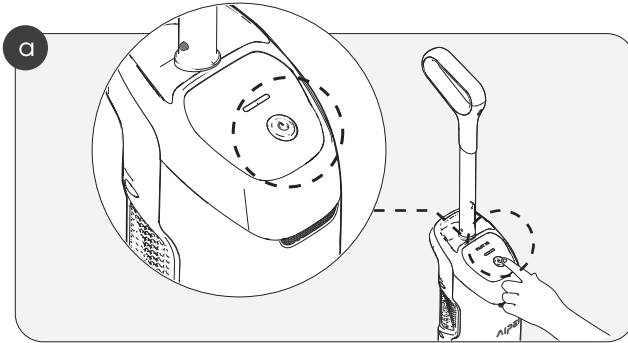


d. Ziehen Sie den vorderen Staubbehälter fest und befestigen Sie ihn am Bodenbürstensockel und am hinteren Staubbehälter.

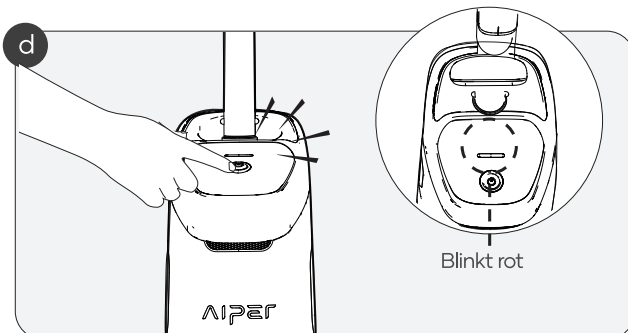


5. Betrieb Ihres Geräts

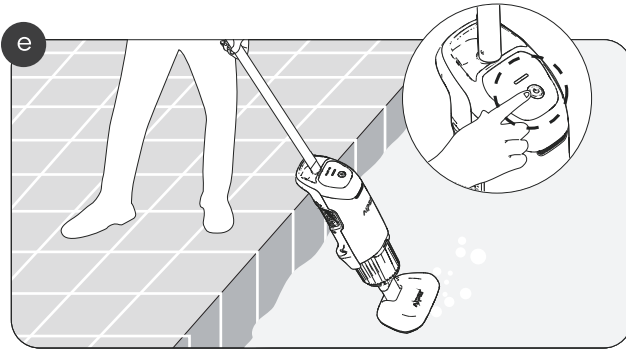
- a. Halten Sie die Bedientaste (die runde und blaue Taste) 1 Sekunden lang gedrückt, bis sich die Anzeigeleuchte einschaltet.



- b. Drücken Sie die Bedientaste, um zum Hochleistungs-Modus umzuschalten. Drücken Sie nochmals die Bedientaste, um zurück zum Standardmodus umzuschalten.
- c. Tauchen Sie das Gerät innerhalb von 30 Sekunden in Wasser, da es sich ansonsten automatisch ausschaltet. Das Gerät beginnt mit der Reinigung innerhalb von 5 Sekunden nach dem Eintauchen in Wasser.
- d. Wenn die LED-Anzeige rot blinkt, ist der Akkustand niedrig.

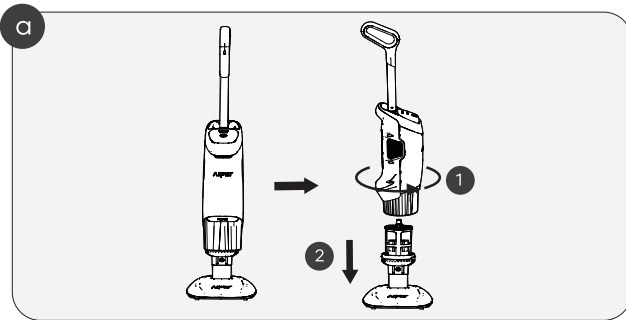


- e. Bevor Sie das Gerät aus Ihrem Pool entfernen, halten Sie die Bedientaste 3 Sekunden lang gedrückt, um das Gerät auszuschalten.

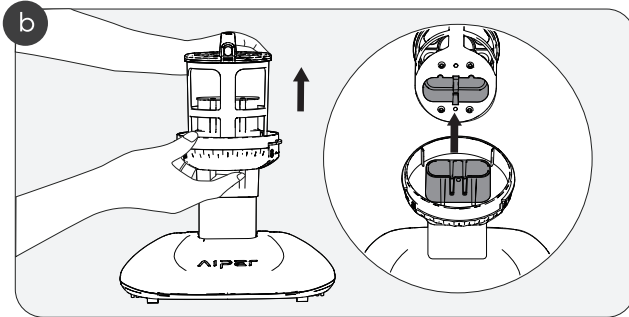


6. Zerlegung und Reinigung

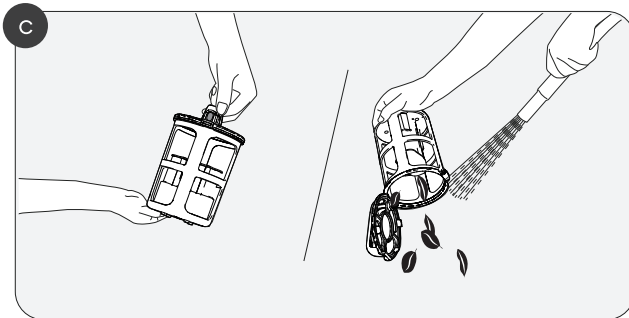
- a. Lösen Sie den vorderen Sammelbehälter und die untere Bürste vom hinteren Sammelbehälter.



b. Entfernen Sie den Abfallbehälter.

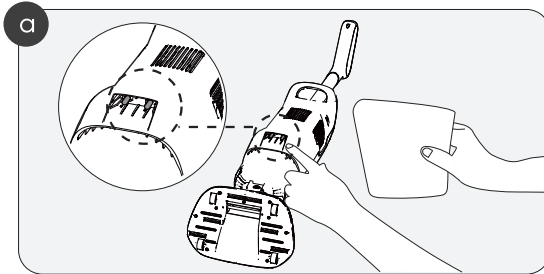


c. Öffnen, leeren und spülen Sie den Abfallbehälter.

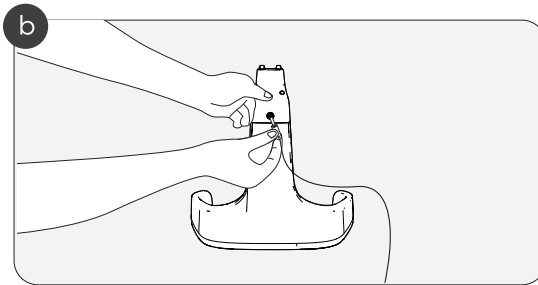


7. Aufladen

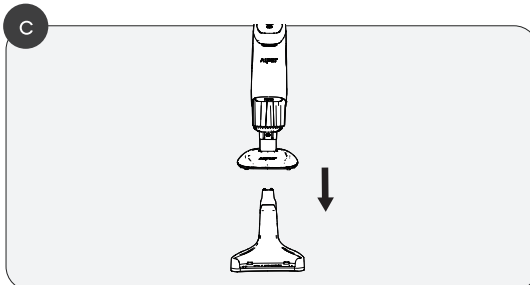
- a. Wischen Sie vor dem Aufladen die Ladeanschlüsse ab, um elektrische Entladung zu vermeiden.



- b. Stecken Sie das Ladegerät in den Ladeanschluss auf der Rückseite der Ladestation.



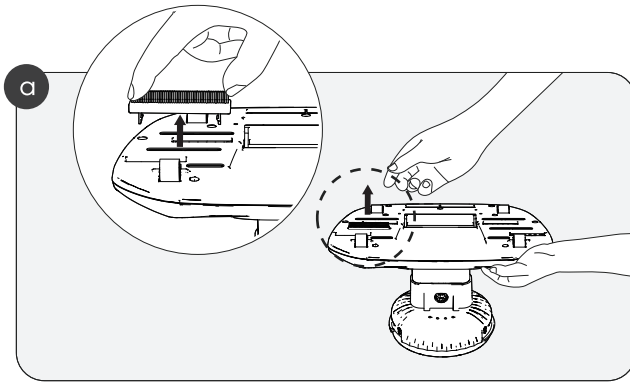
- c. Stecken Sie den Pilot H2 in die Ladestation, indem Sie die Nuten auf der Station an Ihrem Pilot H2 ausrichten.



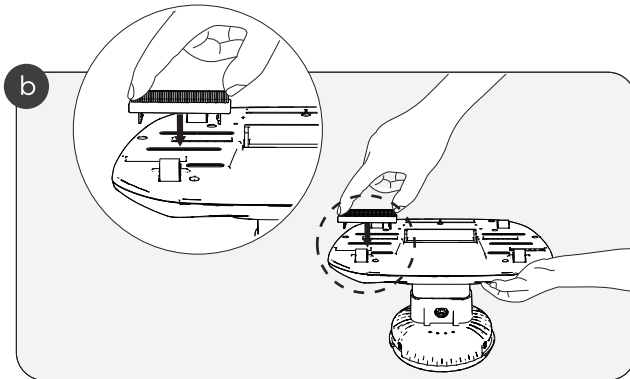
8. Wartung und Aufbewahrung

8.1: Austauschen der unteren Bürsten

a. Lösen Sie die unteren und hinteren Bürsten nach Bedarf von Hand.

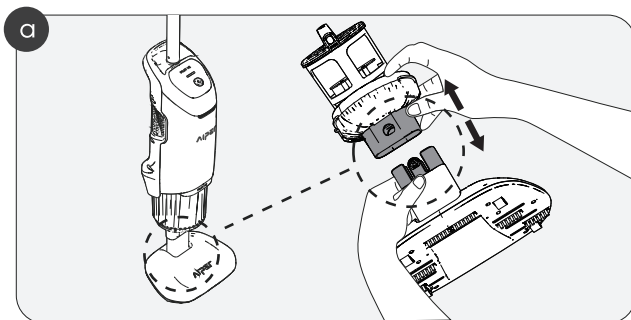


b. Setzen Sie neue Bürsten in die Schlitze ein.

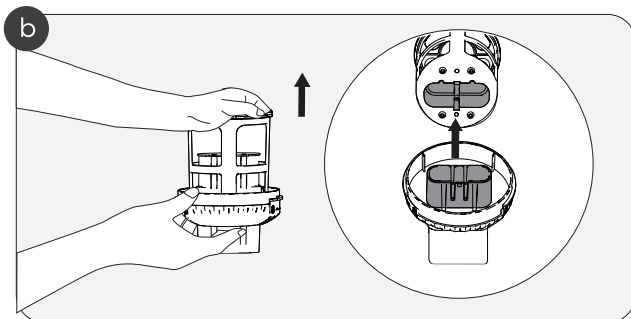


8.2: Reinigen

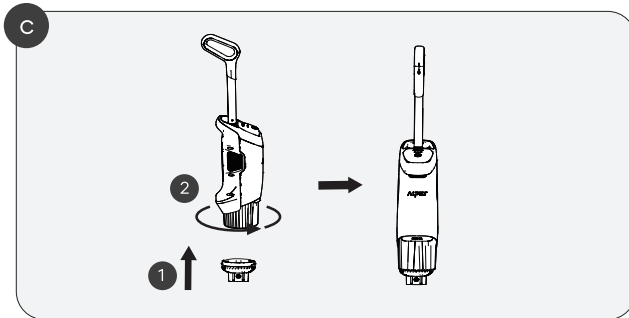
- a. Lösen Sie den vorderen Sammelbehälter sowie die unteren und hinteren Bürsten.



- b. Entfernen Sie den Abfallbehälter.

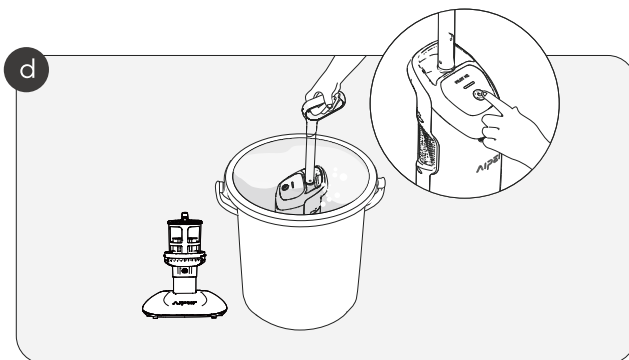


c. Bringen Sie den vorderen Sammelbehälter wieder an.



d. Stellen Sie das Gerät in sauberes Wasser und schalten Sie es ein, damit die internen Bauteile nach Bedarf gereinigt werden.

Vergewissern Sie sich, dass Saugeinlass und Wasserauslässe während des Betriebs in Wasser eingetaucht sind.



9. LED-Anzeige

Status des Saugers	Bedienungsanweisung	Status der Anzeigeleuchte	Beschreibung
Stromversorgung ein/Akkustand	Drücken Sie die Bedientaste 1 s lang, um das Gerät einzuschalten.	Die Anzeigeleuchte bleibt eingeschaltet.	Grün: 100-61%
			Blau: 60-31%
			Rot: 30-12%
			Rot blinkend: <12%
Bedienung	Dieses Gerät befindet sich beim Einschalten im Standardmodus. Halten Sie die Bedientaste gedrückt, um zum Hochleistungs-Modus umzuschalten.	Die weiße LED-Anzeigeleuchte und die Akku-Anzeigeleuchte blinken im Wechsel.	/
	Drücken Sie im Hochleistungs-Modus die Bedientaste, um zum Standardmodus umzuschalten.	Die Akku-Anzeigeleuchte bleibt eingeschaltet.	/
Akkustand niedrig	/	Die LED-Anzeige blinkt langsam rot.	/
Aufladen	Der Sauger kann nur im ausgeschalteten Zustand aufgeladen werden.	Pulsierendes Licht	Die LED-Anzeige glimmt dauerhaft grün, wenn das Gerät vollständig geladen ist.
			Grün: 81-99%
			Blau: 51-80%
Stromversorgung aus	Halten Sie die Bedientaste 2 s lang gedrückt, um den Sauger auszuschalten.	Leuchte aus	Die Anzeigeleuchte ist ausgeschaltet.

10. Packliste

Nr.	Name	Model	ANZAHL (St.)
1	Reinig	Aiper Pilot H2	1
2	Ladegerät	/	1
3	Ladestation	/	1
4	Benutzerhandbuch	/	1

11. Garantie

Dieses Produkt hat alle Qualitäts- und Sicherheitstests bestanden, die von der technischen Abteilung des Werks durchgeführt wurden.

1. Dieses Produkt wird mit einer Gewährleistung geliefert, die den Akku und den Motor Ihres Artikels ab dem Kaufdatum abdeckt. Es gelten die gesetzlichen Bestimmungen des jeweiligen Landes für die Gewährleistung.
2. Diese Garantie erlischt, wenn das Produkt verändert, missbraucht oder von nicht autorisierten Personen repariert wurde.
3. Die Garantie erstreckt sich nur auf Fabrikationsfehler und deckt keine Schäden ab, die durch unsachgemäße Handhabung des Produkts durch den Besitzer entstehen.
4. Bei Reklamationen oder Reparaturen während der Garantiezeit muss die Bestellnummer oder der Beleg vorgelegt werden.
5. Dies ist eine zusätzliche Gewährleistung, die von Aiper Intelligent, LLC, in 43-47 avenue de la Grande Armée, 75116 Paris, France, angeboten wird. Diese Gewährleistung beeinträchtigt nicht die kostenlosen Rechtsbehelfe wegen Vertragswidrigkeit, die der Verbraucher nach dem Gesetz gegenüber dem Verkäufer geltend machen kann.
6. Gewährleistung E-Mail: service01@aiper.com



Declaration of Conformity (CE)
The EU declaration of conformity can be requested via the address below:
AIPER INTELLIGENT SARL
43-47 avenue de la Grande Armée,
75116 Paris, France



Aiper erklärt hiermit, dass dieses Produkt allen Anforderungen der zutreffenden EU-Richtlinien 2014/35/EU (LVD); 2014/30/EU (EMC); 2011/65/EU (RoHS) entspricht - den vollständigen Text der Konformitätserklärung finden Sie unter diesem QR-Code.

AIPER®

— bring vacation home —

www.aiper.com