

POMEMBNI VARNOSTNI NAPOTKI

Pred inštalacijo izdelka preberite
navodila in jih natančno upoštevajte.
Shranite jih za kasnejšo uporabo.

Krystal Clear™

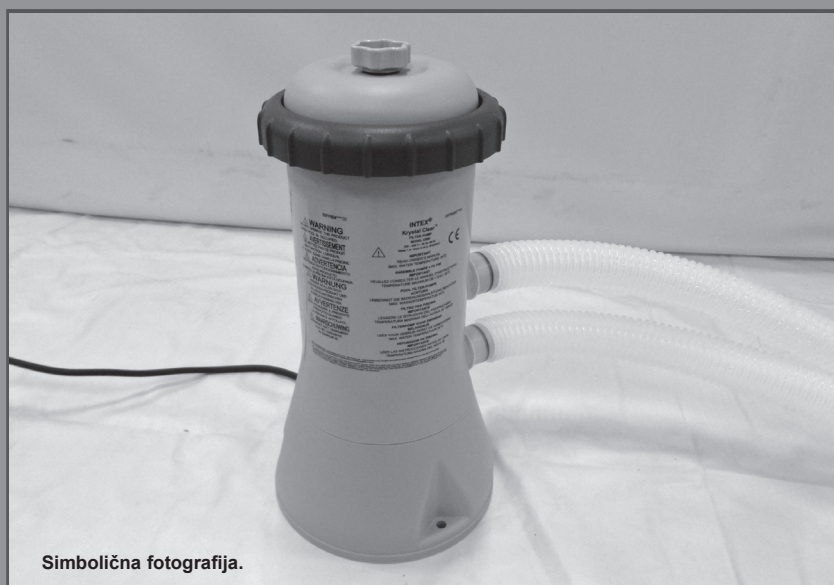
Model 638G filtrirna črpalka

12 V~, 50 Hz, 8 A

Hmax 1,0 m (največja višina pretoka),

Hmin 0,19 m (najnižja višina pretoka), IPX7

Najv. temperatura vode 35°C



Simbolična fotografija.

Ali ni bazen izvrsten? Če si zaželite preskusiti tudi druge izdelke podjetja Intex, kot so naši dodatki za bazen ali zračne postelje, igrače ali čolne..., potem obiščite

našo spletno stran www.steinbach.at. NAŠI izdelki pa so na voljo tudi v specializiranih prodajalnah.

Zaradi politike nenehnih izboljšav izdelkov si podjetje INTEX pridruže pravico do spremembe podatkov, slik, posodobitev (specifikacij izdelkov) in sicer kadarkoli brez predhodne najave!

KAZALO VSEBINE

Pomembni varnostni predpisi.....	3
Referenca delov.....	4
Navodila za sestavo.....	5-7
Vzdrževanje.....	8-9
Nega in čiščenje.....	8
Skladiščenje za daljši čas.....	9
Navodila za odpravo napak.....	10
Pogoste težave v bazenu.....	11
Splošni varnostni napotki.....	11
Omejena garancija.....	12

POMEMBNI VARNOSTNI PREDPISI

Pred uporabo izdelka preberite in upoštevajte vsa navodila!

PREBERITE IN UPOŠTEVAJTE VSA NAVODILA**⚠ OPOZORILO**

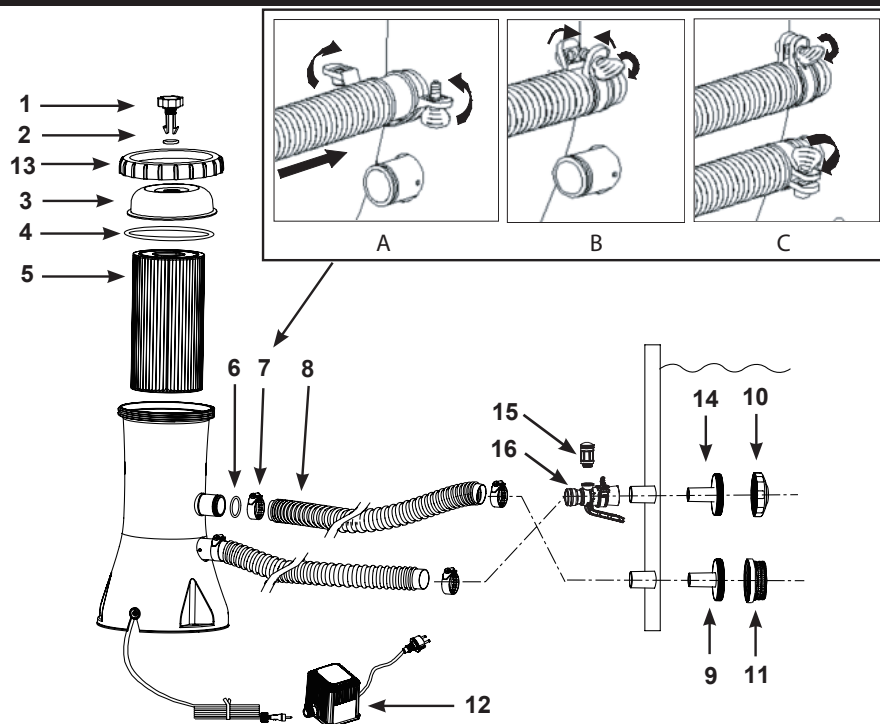
- Zagotovite nadzor otrok in invalidnih oseb.
- Otrokom preprečite dostop do črpalke in vseh električnih kablov.
- Otroci se ne smejo igrati z napravo. Čiščenje in uporabniško vzdrževanje lahko izvajajo otroci samo pod nadzorom.
- To napravo lahko uporabljajo otroci, starejši od 8 let in osebe z zmanjšanimi telesnimi, senzornimi ali duševnimi sposobnostmi ali s pomanjkanjem izkušenj in znanja samo, če so pod nadzorom ali podučeni o varni uporabi naprave in s tem povezanimi tveganji.
- Sestavljanje in razstavljanje lahko izvajajo samo odrasle osebe.
- Obstaja tveganje električnega udara. Transformator priključite samo v ozemljeno vtičnico, ki je zaščitena z zaščitnim stikalom FI 30mA. Če ne morete ugotoviti, ali je vtičnica ustrezno zaščitena, se obrnite na električarja. Električarju naročite izvedbo zaščite pred diferenčnim tokom z najvišjo vrednostjo 30mA. Prosimo ne uporabljajte prenosnega zaščitnega stikala (PRCD).
- Transformator vedno vzemite ven pred prevozom naprave, čiščenjem ali če na izdelku izvajate kakšna dela.
- Po inštalaciji izdelka mora biti električni priključek dostopen.
- Kabla za elektriko ne zakopavajte. Kabel za elektriko mora biti nameščen tako, da ga ni možno poškodovati s kosilnico za travo, škarjami za živo mejo ali podobnim.
- Priključnega kabla naprave ni možno zamenjati. Če je kabel poškodovan morate napravo ali transformator odstraniti. Da bi preprečili tveganje električnega udara za priključitev elektrike ne uporabljajte podaljškov, ur za časovni vklop in podobnega. Zagotovite, da se vtičnica nahaja na primernem mestu. Če stojite v vodi ali če imate mokre roke, potem ne uporabljajte naprave oz. izvlecite vtič iz vtičnice.
- Transformator mora biti oddaljen od izdelka več kot 3,5 m.
- Električni priključek mora biti oddaljen od izdelka več kot 4 m.
- Ta izdelek namestite oddaljen od bazena, da preprečite plezanje otrok na črpalko in s tem dostop do bazena.
- Naprave ne uporabljajte, če se v bazenu nahajajo ljudje.
- Ta izdelek se lahko uporablja samo skupaj z bazenom, ki ga je možno razstaviti. Ne uporabljajte ga za vgrajene bazene. Bazen, ki je primeren za skladiščenje, je možno v celoti razstaviti, ga čez zimo skladiščiti in ga nato poleti ponovno sestaviti.
- Samo za domačo uporabo.
- Ta izdelek se lahko uporablja samo za namene, ki so opisani v priročniku.

OB NEUPOŠTEVANJU TEH VARNOSTNIH NAPOTKOV JE TREBA RAČUNATI S ŠKODO NA LASTNINI, Z ELEKTRIČNIMI UDARI IN DRUGIMI RESNIMI POŠKODBAMI ALI S SMRTJO.

Ta opozorila za izdelek, navodila in varnostna pravila zajemajo veliko tveganj, vendar pa ne vključujejo vseh možnih tveganj in nevarnosti. Prosimo bodite pozorni in pravilno ocenite možna tveganja pri kopanju.

REFERENCA DELOV

Preden začnete s postavljanjem bazena si vzemite trenutek časa, da preverite vsebino in se seznanite s posameznimi deli.



NAPOTEK: Risbe so namenjene samo za prikaz, na njih se lahko pojavljajo morebitna odstopanja glede na izdelek.

ŠTEVILKA DELA	OPIS	KOLIČINA	ŠTEVILKA NADOMEST- NEGA DELA
1	IZPUSTNI VENTIL ZA ZRAK	1	10460
2	O-OBROČ VENTILA	1	10264
3	NAVOJNI POKROV	1	11868
4	TESILNI OBROČ	1	10325
5	KARTUŠA FILTRA (29000)	1	
6	ZAPIRALO ZA CEV	2	10134
7	CEVNA OBJEMKA	4	11489
8	CEVI	2	10116
9	PRIKLJUČEK FILTRA	1	11070
10	VSTOPNA ŠOBA BAZENA	1	12364
11	FILTRSKO SITO	1	12197
12	TRANSFORMATOR	1	11648
13	NAVOJNA MANŠETA ZA OHIŠJE FILTRA	1	11869
14	PRIKLOP VSTOPNEGA SITA	1	12365
*15	VENTIL ZRAČNEGA CURKA	1	12363
*16	ZRAČNI ADAPTER BAZENSKEGA DOVODA	1	12368
*17	POKROV VENTILA ZRAČNEGA CURKA (NI PRIKAZAN)	1	12373

“*”: Opcijsko.

Vrsta filtrirnega medija:

Filtrirna kartuša #29000

Pri naročilu delov upoštevajte, da je treba navesti številko modela in številko dela.
Za montažo ne potrebujete orodja.

SHRANITE TA NAVODILA ZA UPORABO

Stran 4

NAVODILA ZA SESTAVLJANJE

Prepričajte se, da je zagotovljen vodni priključek za polnjenje bazena in, da so kemikalije pripravljene.

POMEMBNO: Ta filtrirna črpalka se dobavi z odprtim izpustnim ventilom za zrak (1) (če je treba odprite izpustni ventil za zrak). Izpustnega ventila ne zaprite, preden ne pridete do koraka #8. Neupoštevanje teh navodil lahko pripelje do tega, da se v notranjosti ohišja filtra nabira zrak; motor teče na suho, postane glasen in lahko pride do izpada.

1. Najprej montirajte obrobo bazena. Pri tem natančno upoštevajte navodila.
2. Razdalja filtrirne črpalke od stene bazena mora biti najmanj za dolžino cevi, cev je treba namestiti tam, kjer ven moli črni spojni kos cevi. Prepričajte se, da je filtrirna črpalka vedno dostopna za servisna dela in vzdrževanje.
3. Vstavite povezavo šobe (14 in 10) v zgornje, ven moleče cevne priključke. Nato pritrdite zračni adapter bazenskega dovoda (16) na zgornji izstopajoči priključni kos. Privijte ventil zračnega curka (15) na zračni adapter bazenskega dovoda (16). Nato vstavite enoto filtra (9 & 11) v spodnji izstopajoči cevni priključni komad. Cevi (8) se natančno prilegajo odprtina.
4. Na priključke cevi pri filtrirni črpalki je treba priključiti dve cevi. S cevniimi objemkami (7), pritrdite cevi. Prvo cev priključite na zgornji izstopajoči priključek cevi in nato na zgornji priključek črpalke. Prepričajte se, da so sponke cevi (7) trdno privite.
5. Drugo cev povežite z zračnim adapterjem bazenskega dovoda (16) in spodnjim priključkom črpalke. Prepričajte se, da so cevne objemke (7) trdno privite. **NAPOTEK:** Prepričajte se, da je ventil za zračni curek (15) trdno privit na adapter za zrak bazenskega dovoda (16) in je obrnjen navzgor.
6. Manšeto ohišja filtra odvijte (13) v nasprotni smeri urinega kazalca z ohišja filtra. Odstranite pokrov ohišja filtra (3). Preverite ali se kartuša za filter nahaja v ohišju. Če je temu tako, potem ponovno namestite pokrov in manšeto ohišja (13) ročno privijte trdno na ohišje filtra.
7. Bazen napolnite do višine najmanj pribl. 5 cm nad najvišjim priključkom. Voda bo nato avtomatsko stekla dol v črpalko.
8. Takoj, ko pride voda iz izpustnega ventila za zrak, previdno ponovno zaprite izpustni ventil za zrak. Ventila ne zaprite premočno.

NAPOTEK: Sistem je potrebno odzračiti in izpustiti zrak, da se lahko ohišje filtra napolni z vodo.

9. Priključite električni kabel transformatorja in privijte povezavo. Vtičnico namestite na varno mesto. Kabel izvlecite.



POZOR

Obstaja tveganje električnega udara. Transformator priključite samo v ozemljeno vtičnico, ki je zaščitena z zaščitnim stikalom FI 30mA. Če ne morete ugotoviti, ali je vtičnica ustrezno zaščitena, se obrnite na električarja. Električar naj vam vgradi zaščitno napravo z najvišjo dovoljeno vrednostjo 30 mA. Prosimo ne uporabljajte prenosnega stikala za zaščito pred diferenčnim tokom (PRCD).

10. Pustite, da filtrirna črpalka teče, dokler ne dosežete zelene stopnje čistosti vode.

NAPOTEK: Kemikalij za bazen nikoli ne dodajate neposredno v filtrirno črpalko. To lahko poškoduje črpalko in pripelje do neveljavnosti garancije.

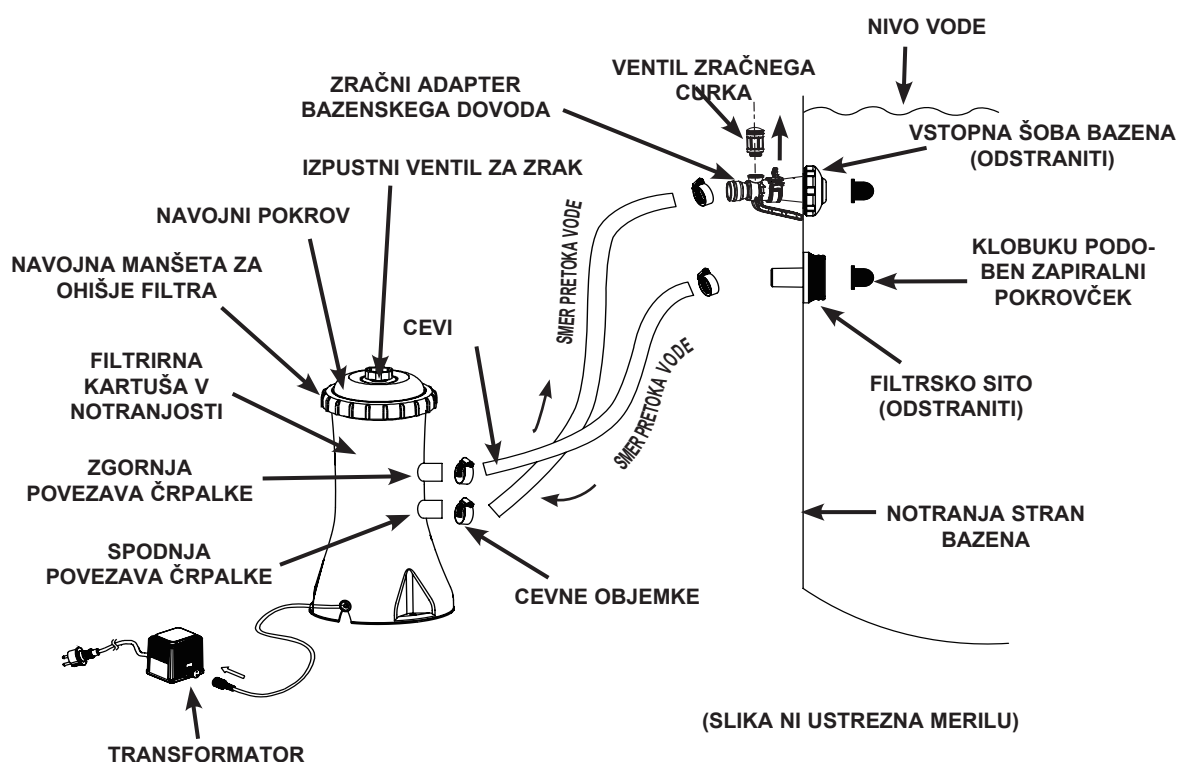
NAVODILA ZA SESTAVLJANJE (Nadaljevanje)

⚠ POZOR

Ta izdelek namestite oddaljen od bazena, da preprečite plezanje otrok na črpalko, s čimer bi lahko prišli v bazen.

Poškodovane sestavne dele čim prej zamenjajte. Uporabljajte samo dele, ki jih odobri proizvajalec.

Da bi preverili filtrirno kartušo in jo zamenjali, odvijte dovodno šobo bazena (10) in filtrsko sito (11) s priključkov filtra in pred vzdrževanjem vstavite klobuku podobne kapice na priključke filtra. Po vzdrževanju odprite prezračevalni ventil, odstranite zapiralne kapice, izpustite ves zrak iz ventila, preden ga ponovno trdno privijete in preden dovodno šobo bazena (10) in filtrirno sito (11) ponovno priključite. Črpalka je sedaj napolnjena z vodo in jo lahko vklopite.

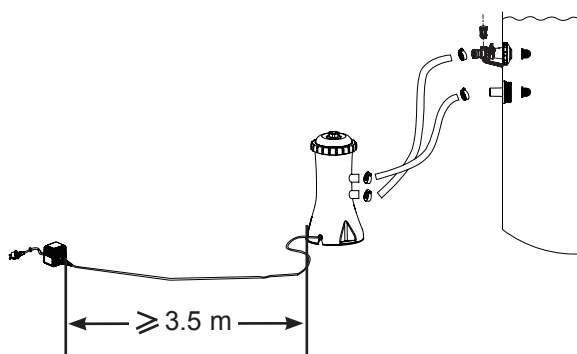


Električni vtič filtrirne črpalke za vir elektrike 220-240 voltov mora biti nameščen več kot 3,5 m stran od sten bazena. Za ustrezne standarde in zahteve glede „Električne inštalacije bazenov in bazenske opreme“ se obrnite na vaše lokalne urade. Naslednja preglednica služi zgolj kot referenca.

Država/regija	Standardna številka
Mednarodno	IEC 60364-7-702
Francija	NF C 15-100-7-702
Nemčija	DIN VDE 0100-702
Nizozemska	NEN 1010-702

NAVODILA ZA SESTAVLJANJE FILTRIRNE ČRPALKE

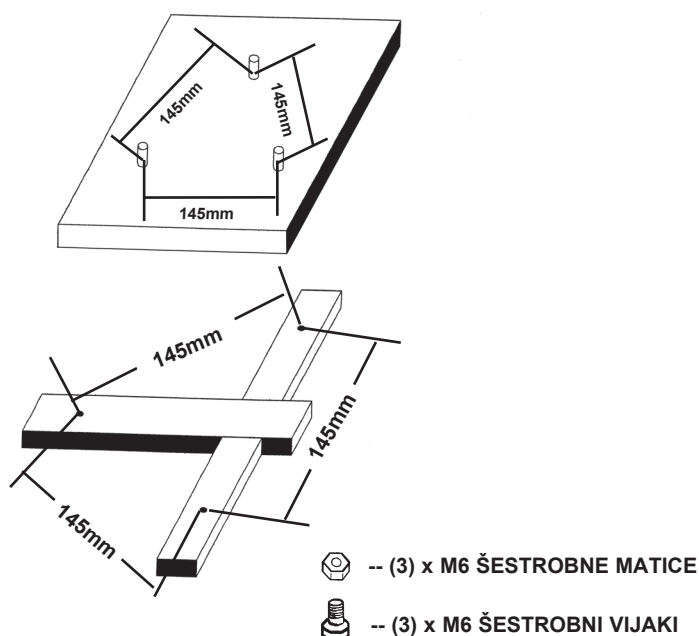
Zaradi lastne varnosti je pomembno, da transformator namestite več kot 3,5 m stran od črpalke.



PRIMEREN POLOŽAJ FILTRIRNE ČRPALKE ZA SKLADIŠČENJE

Na dnu filtrirne črpalke se nahajajo 3 montažne luknje. Te luknje so izvedene zato, ker različna določila držav, posebej v EU, zahtevajo, da mora biti črpalka vedno pritrjena navpično neposredno na zemljo ali talno ploščo.

Te 3 luknje so nameščene v razdalji 145 mm v obliki trikotnika. Luknje imajo premer 7 mm. Da bi preprečili nenamerno prevrnitev filtrirne črpalke, je možno le-to montirati na betonska tla ali na leseno ploščo. Podlaga mora imeti nosilnost najmanj 18 kg. Naslednje risbe prikazujejo dva načina navpične montaže.



NEGA IN ČIŠČENJE

- Vsak bazen potrebuje nego, da ostane voda čista in higienična. Z redno kontrolo kemikalij v bazenu in z uporabo filtrirne črpalke lahko zagotovimo optimalno stanje vode oz. ga ohranimo. Pri vašem lokalnem prodajalcu bazenov povprašajte glede dodajanja klora, algecida in drugih kemikalij za čiščenje.
- Kemikalije shranjujte nedosegljive otrokom.
- Med uporabo bazena vodi ne dodajajte kemikalij. Pride lahko do draženja kože ali oči.
- Zelo pomembno je dnevno preverjanje pH-vrednosti in stanja vode, saj tako pripomorete k optimalnemu ohranjanju kakovosti vode. To kontrolo bi morali zagotoviti v času celotne sezone in še posebej po postavitvi bazena. Lahko se obrnete na vašega lokalnega prodajalca bazenov.
- Pri prvem polnjenju bazena je potrebna količina kemikalij višja in zamenjava filtrirnih kartuš je bolj pogosta kot v času sezone. Nikomur ne dovolite plavanja v bazenu medtem, ko uravnavate pH-vrednost. Tudi glede tega, prejmete navodila pri vašem lokalnem prodajalcu bazenov.
- Vedno imejte pri roki nadomestne kartuše za filter in jih zamenjajte pribl. na vsaka 2 tedna.
- Kemično obdelana voda, ki zaradi igranja otrok v bazenu pljuska čez rob, lahko uniči travo ali grmičevje v bližini bazena. Trava oz. zelene površine pod folijo bazena se uničijo.
NAPOTEK: Nekaterne vrste trave lahko rastejo skozi folijo bazena.
- Čas delovanja filtra je odvisen od vetra, velikosti bazena in navad uporabe. Sami preizkušajte različne čase delovanja filtra, da zagotovite čisto, jasno vodo.
- Evropski standard EN16713-3 navaja nekaj dodatnih informacij o kakovosti bazenske vode in pripravi vode; najdete jih na www.intexcorp.com/support.



POZOR

Koncentrirane raztopine klora lahko poškodujejo oblogo bazena in okvir. Vedno upoštevajte navodila proizvajalcev kemičnih sredstev in opozorila glede zdravja in morebitnih tveganj.

ČIŠČENJE FILTRIRNE KARTUŠE ALI ZAMENJAVA

Priporočamo, da kartušo filtra zamenjate vsaj vsaka dva tedna. Redno preverjajte stopnjo onesnaženosti filtra.

1. Prepričajte se, da kabel transformatorja ni vklopljen.
2. Da bi preprečili izpust vode iz bazena, zrahljajte dovodno šobo bazena **(10)** in filtrsko sito **(11)** iz filtrskih priključkov in potisnite klobukom podobne zapiralne pokrove v priključke filtra.
3. Odstranite manšeto ohišja filtra **(13)** in navojni pokrov **(3)** z enim gibom v nasprotni smeri urinega kazalca. Bodite pozorni na to, da ne izgubite tesnila **(4)**.
4. Za čiščenje odstranite filtrirno kartušo **(5)**. Filter lahko očistite z vodnim curkom vrtno cevi.
5. Kartušo zamenjajte, ko je to po vašem mnenju potrebno. Uporabite izključno filtrirne kartuše, ki jih ponuja ali dovoljuje proizvajalec. Glejte poglavje „Referenca delov“ za podrobnosti.
6. Kartušo ponovno vstavite v filter.
7. Namestite tesnilo **(4)** in pokrov **(3)** nazaj na njun osnovni položaj in ju pritrdite z enim gibom v nasprotni smeri urinega kazalca, privijte manšeto ohišja **(13)** na ohišje filtra.
8. Po vzdrževanju odprite prezračevalni ventil, odstranite zapiralne pokrove, izpustite ves zrak iz ventila, preden ga ponovno privijete nazaj in priključite nazaj dovodno šobo bazena **(10)** in filtrsko sito **(11)**. Črpalka je sedaj ponovno črpala vodo in jo lahko ponovno vklopite.
9. Redno preverjajte vse izpustne odprtine, da zagotovite, da niso blokirane in s tem morda ne preprečujejo filtriranja.
10. Odlaganje uporabljenih filtrirnih medijev mora biti v skladu z veljavnimi lokalnimi predpisi in zakoni.

SKLADIŠČENJE ZA DALJŠI ČAS

1. Preden bazen izpraznite pred skladiščenjem ali spremembo mesta postavitve, se prepričajte, da je možen odtok vode oz., da je v bližini kanal ali drugi odtoki. (Pomembno: voda mora odtekat stran od hiše). Po potrebi upoštevajte lokalne predpise v zvezi z odvajanjem vode iz bazena.
2. Sedaj izpustite vodo iz bazena.
3. Po popolni izpraznitvi bazena ločite vse cevi bazena **(8)** od bazena in filtrirne črpalke, obrnite proces sestavljanja.
4. Filtrirno kartušo črpalke odstranite, kot je navedeno v poglavju "Čiščenje kartuše filtrirne črpalke", od # 2 do # 4.
5. S stene bazena odstranite ustnik in enoto filtra. Zaponke vstavite v povezave za cevi. Prepričajte se, da so objemke zrahljane **(7)** preden ločite priključke filtra **(9)**.
6. Iz ohišja filtrirne črpalke izpustite vodo.
7. Posamezne dele črpalke in cevi pustite na zraku, da se temeljito posušijo.
8. Glede na obrabo kartuše **(5)** je možno, da bo v naslednji kopalni sezoni potrebna nova kartuša. Zaradi tega imejte na zalogi rezervno kartušo.
9. Da bi zagotovili elastičnost v času prezimovanja, priporočamo, da tesnilni obroč **(4)**, obroč ventila za izpust zraka **(2)** in cevne objemke **(6)** namažete s primernimi negovalnimi sredstvi.
10. Napravo in pripomočke hranite na suhem mestu s temperaturo med 0°C do 40°C.
11. Originalni karton se lahko uporablja tudi za skladiščenje.

NAVODILA ZA ODPRAVO NAPAK

NAPAKA	PREVERITI	POMOČ
MOTOR FILTRA SE NE ZAŽENE	<ul style="list-style-type: none"> Ni vstavljen. Sproženo je (GFCI/RCD) stikalo za zaščito pred diferenčnim tokom. Motor je pregret in zaščita pred pregretjem ga je izklopila. 	<ul style="list-style-type: none"> Filter je potrebno priključiti na ozemljeno vtičnico, ki je zaščiten s stikalom za zaščito pred diferenčnim tokom s 30mA. Stikalo za zaščito pred diferenčnim tokom. Če se ponovno sproži, gre lahko morda za napako na Vaši električni inštalaciji. Stikalo za zaščito pred diferenčnim tokom izklopite in pokličite električarja. Pustite, da se motor ohladi.
FILTER NE ČISTI BAZENA	<ul style="list-style-type: none"> Vsebnost klora ali pH-vrednost ne ustrežata. Filtrirna kartuša je umazana. Kartuša je poškodovana. Bazen je izredno umazan. Sitasti vstavek ne prepušča. 	<ul style="list-style-type: none"> Nastavite vsebnost klora in pH-vrednost. Pozanimajte se pri lokalnem prodajalcu bazenov in bazenske opreme. Očistite kartušo ali pa jo zamenjajte. Preverite ali so na kartuši luknje. Če je poškodovana, jo zamenjajte. Filter pustite dalj časa v teku. Očistite vstavek sita na dovodu bazena.
FILTER NE ČRPA VODE OZ. VODA TEČE SAMO ZELO POČASI	<ul style="list-style-type: none"> Dovod/odvod je zamašen. Zrak izstopa iz sesalne cevi. Na kartuši je vodni kamen ali pa je zasušena. Bazen je izredno umazan. Filtrirna kartuša je umazana. Izboljšana podpora in filtrski priključek. Zračni adapter bazenskega dovoda je povezan z napačnim priključkom. 	<ul style="list-style-type: none"> Ovire je potrebno iskati v dovodni oz. odvodni cevi stene bazena. Cevne objemke privijte bolj trdno, preverite ali je cev poškodovana, preverite nivo vode v bazenu. Zamenjajte kartušo. Kartušo bolj pogosto očistite. Podporo namestite na zgornji položaj dovoda vode v bazen in filter na odtok vode iz bazena. Prepričajte se, da je zračni adapter bazenskega dovoda povezan z zgornjim priključkom bazenskega dovoda.
ČRPALKA NE DELUJE	<ul style="list-style-type: none"> Nizek nivo vode. Vstavek sita je zamašen. Zrak izstopa iz sesalne cevi. Motor ima napako ali pa se je zataknilo pogonsko kolo. V komori filtrirne kartuše je ujet zrak. 	<ul style="list-style-type: none"> Bazen napolnite, dokler ne dosežete dovolj visokega nivoja vode. Očistite filtrsko sito na dovodu v bazen. Cevne objemke privijte bolj trdno, preverite ali je cev poškodovana. Na dovodu črpalke odstranite drobne palice in listje. Odprite izpustni ventil na zgornjem delu črpalke.
POKROV NE TESNI	<ul style="list-style-type: none"> Manjka O-obroč. Pokrov ali odzračevalni ventil ne tesnita. 	<ul style="list-style-type: none"> Odstranite pokrov in se prepričajte ali je O-obroč nameščen. Pokrov ventila privijte (ročno).
CEV NE TESNI	<ul style="list-style-type: none"> Cevne objemke niso privite. O-obroč je ob priklopu cevi zdrsnil. Cev je poškodovana. 	<ul style="list-style-type: none"> Cevne objemke privijte oz. jih po potrebi zamenjajte. O-obroč namestite v za to predviden utor. Cev zamenjajte z novo.
ZRAK JE UJET	<ul style="list-style-type: none"> V ohišju črpalke in v sesalni cevi je ujet zrak. 	<ul style="list-style-type: none"> Odprite ventil za izpust zraka, dvignite in spustite sesalno cev, vse dokler ne prične voda teči ven iz ventila za izpust zraka, nato zaprite izpustni ventil za zrak.
ZRAČNI ADAPTER BAZENSKEGA DOVODA/VENTIL ZRAČNEGA CURKA NE TESNI	<ul style="list-style-type: none"> Cevne objemke niso privite. Ventil zračnega curka ni trdno privit in kaže navzgor. Tesnilo ventila zračnega curka je blokirano od znotraj. Tesnilo ventila zračnega curka je umazano od znotraj. Ventil zračnega curka je okvarjen. 	<ul style="list-style-type: none"> Cevne objemke privijte oz. jih po potrebi zamenjajte. Trdno privijte ventil zračnega curka in bodite pozorni na to, da je usmerjen navzgor. Črpalko priklopite na vtičnico, pustite delovati nekaj sekund in jo ponovno izvlecite iz vtičnice. Postopek 3-krat ponovite. Odstranite ventil zračnega curka, splahnite umazanijo z vodo in ponovno namestite ventil. Zamenjajte z novim ventilom zračnega curka.

POGOSTE TEŽAVE V BAZENU

TEŽAVA	OPIS	VZROK	POMOŽNI UKREP
ALGE	<ul style="list-style-type: none"> Zelenkasta voda. Zeleni ali črni madeži na bazenski foliji. Bazenska folija drsi in/ali ima slab vonj 	<ul style="list-style-type: none"> Klor in pH-vrednosti je treba uravnati. 	<ul style="list-style-type: none"> Naredite „obdelavo s šokom“ s prekomernim doziranjem klora. Preverite pH-vrednost in popravite le-to na vrednost, ki jo priporoča Vaša prodajalna bazenov. Očistite dno bazena. Bodite pozorni na ustrezne vrednosti klora.
VODA SE OBARVA	<ul style="list-style-type: none"> Voda se pri prvi obdelavi s klorom obarva modro, rjavo ali črno. 	<ul style="list-style-type: none"> V vodi nahajajoči se baker, železo ali magnezij bodo oksidirali z dodajanjem klora. To je običajno pri mnogih virih vode. 	<ul style="list-style-type: none"> pH-vrednost regulirajte na priporočeno vrednost. Filter naj nenehno deluje, vse dokler ni voda čista. Kartušo čistite pogosto.
PLAVAJOČI DELCI V VODI	<ul style="list-style-type: none"> Voda je motna ali mlečno obarvana. 	<ul style="list-style-type: none"> "Trda voda" zaradi previsoke pH-vrednosti. Prenizka vsebnost klora. Tuje snovi v vodi. 	<ul style="list-style-type: none"> pH-vrednost regulirajte na priporočeno vrednost. Preverite vsebnost klora. Filter očistite ali ga zamenjajte.
KRONIČNO NIZEK NIVO VODE	<ul style="list-style-type: none"> Zjutraj je nivo vode nižji kot večer pred tem. 	<ul style="list-style-type: none"> Zareza ali luknja v bazenski foliji oz. na ceveh. Izpustni ventili so snemljivi. 	<ul style="list-style-type: none"> Poškodbo popravite s priborom za krpanje. Privijte vse zrahljane objemke cevi.
USEDLINE NA DNU BAZENA	<ul style="list-style-type: none"> Umazanija ali pesek na dnu bazena. 	<ul style="list-style-type: none"> Močna obraba zaradi igre v vodi in izven bazena. 	<ul style="list-style-type: none"> Za čiščenje uporabljajte INTEX. sesalec za bazen.
UMAZANIJA NA VODNI GLADINI	<ul style="list-style-type: none"> Listje itd. 	<ul style="list-style-type: none"> Bazen je postavljen preblizu dreves. 	<ul style="list-style-type: none"> Za čiščenje uporabljajte lovilno mrežico.

POMEMBNO

Če se težave nenehno ponavljajo se posvetujte z našim oddelkom za podporo strankam. Glejte ločen seznam „Pooblaščenih servisnih centrov“.

SPLOŠNI VARNOSTNI NAPOTKI

Vaš bazen vam je lahko v veliko veselje, vendar pa prinaša voda tudi svojevrstna tveganja. Da bi preprečili morebitne nevarnosti poškodb in situacije, ki lahko ogrozijo življenje, preberite najprej obvezno varnostna navodila, ki so priložena izdelku in jih tudi upoštevajte. Ne pozabite, da varnostna navodila na embalažah vsebujejo veliko tveganj, vendar pa ne opisujejo tudi vseh tveganj.

Za dodatno varnost se prosimo seznanite z dodatnimi smernicami in opozorili, ki jih dajejo na voljo varnostne organizacije.

- Zahtevajte neprekinjen nadzor. Zanesljiva in kompetentna odrasla oseba bi morala prevzeti funkcijo kopališkega mojstra, še posebej, kadar se v bazenu ali v bližini bazena nahajajo otroci.
- Naučite se plavati.
- Vzemite si čas in se seznanite s prvo pomočjo.
- Vsakogar, ki nadzoruje bazen obvestite o možnih nevarnostih in tudi o uporabi varnostnih ukrepov kot npr. zapiranje vrat, zaščitne ograje itd.
- Vse osebe, ki uporabljajo bazen, vključno z otroci, obvestite o tem, kaj je potrebno storiti v primeru nesreče.
- V času kopanja je pomemben zdrav razum in sposobnost ustrezne ocene situacije.
- Previdno, previdno, previdno.

GARANCIJA

Vaša filtrirna črpalka Krystal Clear™ je izdelana z uporabo visokokakovostnih materialov in kakovostne izvedbe. Vsi izdelki Intex so bili pregledani preden so zapustili obrat in ugotovljeno je bilo, da so brez napak. Ta garancijska kartica velja samo za filtrirno črpalko Krystal Clear in za spodaj navedene dodatke.

Ta omejena garancija ne velja namesto, temveč dodatno k zakonitim pravicam in pravnim sredstvom. V kolikor ta garancija ni združljiva s katero Vaših zakonitih pravic imajo te pravice prednost. Primer: Zakoni o varstvu potrošnikov v celotni Evropski uniji zagotavljajo na področju, ki ga pokriva ta omejena garancija, dodatne zakonite garancijske pravice. Za informacije o zakonih o varstvu potrošnikov v EU obiščite Evropski center za varstvo potrošnikov na naslovu http://ec.europa.eu/cosnumers/ecc/contact_en/htm.

Določila te omejene garancije lahko uveljavlja samo prvi kupec izdelka in omejena garancija ni prenosljiva. Garancijska kartica je veljavna samo z blagajniškim računom. Spodaj navedeno garancijsko obdobje velja od dneva nakupa. Vaš blagajniški račun shranite skupaj s temi navodili za uporabo. Pri vseh garancijskih zahtevkih je treba predložiti potrdilo o nakupu ali pa je omejena garancija neveljavna.

Garancijsko obdobje filtrirne črpalke Krystal Clear™ znaša 1 leto.

Garancijsko obdobje pri ceveh, ventilih in dodatni opremi znaša 180 dni.

Če v zgoraj navedenih časovnih obdobjih pride do proizvodne napake, se obrnite na pristojen servisni center INTEX, ki je naveden v ločenem seznamu „Pooblaščenih servisni centri“. Če je bil izdelek poslan nazaj v skladu z navodili servisnega centra Intex, bo servisni center izdelek pregledal in ugotovil veljavnost vašega zahtevka. Če je izdelek še v garanciji, ga bodo brezplačno popravili ali brezplačno nadomestili z enakim ali primerljivim izdelkom (odločitev podjetja Intex).

Iz te garancije in drugih pravnih zahtevkov v Vaši državi ni možno uveljavljati nobenih nadaljnjih garancij. Glede na možen obseg uveljavljanja v vaši državi, podjetje Intex v nobenem primeru ne jamči Vam ali tretjim osebam za neposredno škodo ali posledično škodo, ki izhaja iz uporabe vaše filtrirne črpalke Krystal Clear™, ali ravnanj podjetja Intex ali njegovih pooblaščenih zastopnikov in sodelavcev (vključno s proizvodnjo izdelka). Nekaj držav ne dovoljuje izključitve ali omejitve škode ali posledične škode. Zgoraj navedena izključitev ali omejitve se ne uporabljata za te države.

Naslednje pripelje do izključitve omejene garancije za Krystal Clear™ filtrirno črpalko oz. ne sodi v omejeno garancijo:

- Če je filtrirna črpalka Krystal Clear™ izpostavljena malomarnosti, nepravilni uporabi, nezgodi, zlorabi, napačni napetosti ali drugačnemu toku od navedenega v navodilih za uporabo, nepravilnemu vzdrževanju ali skladiščenju;
- Če je filtrirna črpalka Krystal Clear™ izpostavljena škodi, ki leži izven področja vpliva podjetja Intex, med drugim običajni obrabi in škodi, ki je bila povzročena s požarom, poplavo, zmrzaljo, dežjem ali drugim zunanjim vplivom okolja;
- Deli in elementi, ki jih podjetje Intex ni prodalo in/ali
- neodobrene spremembe, popravila ali demontaža, ki jo izvede nekdo drug in ne pooblaščen osebje servisnega centra Intex.

Garancija na zajema stroškov, ki izhajajo iz iztekanja vode iz bazena, kemikalij ali druge škode, povzročene zaradi izteka vode. Stvarna ali osebna škoda prav tako ni zajeta v to garancijo.

Priročnik za uporabnika skrbno preberite in upoštevajte vsa navodila za pravilno delovanje in vzdrževanje vaše filtrirne črpalke Krystal Clear™. Pred uporabo vedno preverite opremo. Če ne upoštevate vseh navodil omejena garancija ne velja.