

## POMEMBNI VARNOSTNI NAPOTKI

Pred inštalacijo izdelka najprej skrbno preberite navodila za uporabo in natančno upoštevajte napotke v njih. Shranite jih za kasnejšo uporabo.

## Peščeni filter

Model SF90220T 4 m<sup>3</sup>

220 - 240 V~, 50 Hz, 190 W

Hmax 3,0 m (največja višina pretoka),

Hmin 0,19 m (najmanjša višina pretoka), IPX4

Max. Temperatura vode 35°C



Simbolična fotografija.

Ali ni bazen izvrsten? Če začutite željo po drugih izdelkih podjetja Intex, kot so naši dodatki za bazen ali zračne postelje, igrače ali čolne..., potem obiščite našo spletno stran [www.steinbach.at](http://www.steinbach.at), naši izdelki pa so na voljo tudi v specializiranih prodajalnah.

Zaradi politike nenehnih izboljšav izdelkov si podjetje INTEX pridruže pravico do spremembe podatkov, slik, posodobitev (specifikacij izdelkov) in sicer kadarkoli brez predhodne najave!



**INTEX**

©2016 Intex Marketing Ltd. - Intex Development Co. Ltd. - Intex Trading Ltd.  
- Intex Recreation Corp.

All rights reserved/Tous droits réservés/Todos los derechos reservados/Vse pravice

pridržane. Printed in China/Imprimé en Chine/Impreso en China/Tiskano na Kitajskem.

®™ Trademarks used in some countries of the world under license from/®™ Marques utilisées dans certains pays sous licence de/  
Marcas registradas utilizadas en algunos países del mundo bajo licencia de/Blagovne znamke, uporabljane v nekaterih državah sveta  
po licenci/Intex Marketing Ltd. to/à/a/an Intex Trading Ltd., Intex Development Co. Ltd., G.P.O Box 28829, Hong Kong & Intex  
Recreation Corp., P.O. Box 1440, Long Beach, CA 90801 • Distributed in the European Union by/Distribué dans l'Union Européenne  
par/Distribuido en la unión Europea por/Prodaja v Evropski uniji/Intex Trading B.V., Venneveld 9, 4705 RR Roosendaal – The  
Netherlands

[www.intexcorp.com](http://www.intexcorp.com)

UPORABNIŠKI PRIROČNIK

## KAZALO VSEBINE

Opozorilo.....	3
Referenca delov.....	4-5
Navodila za sestavljanje.....	6-13
Specifikacije izdelka.....	8
Navodila za uporabo.....	14-16
Bazen Intex Tabela delovnega časa.....	17
Za bazene, ki niso znamke Intex Tabela delovnega časa.....	18
Vzdrževanje.....	19
Skladiščenje za daljši čas.....	19
Navodila za odpravo napak.....	20
Pogoste težave v bazenu.....	21
Splošni varnostni napotki.....	21

### ZAŠČITNA NAPRAVA ZA OKVARNI TOK NAVODILA ZA UPORABO

- V tokokrog priključite zaščitno napravo za okvarni tok. Pritisnite RESET na zaščitni napravi za okvarni tok. Element za prikaz bi moral kazati „VKLOP“.
- Pritisnite T-stikalo na zaščitni napravi za okvarni tok. Element za prikaz bi moral kazati „IZKLOP“.
- Pred uporabo pritisnite RESET. Če test ne uspe, potem naprave ni dovoljeno uporabljati. Stopite v stik z usposobljenim električarjem za odpravo napake.



# POMEMBNI VARNOSTNI PREDPISI

Preden začnete z uporabo izdelka skrbno preberite navodila in jih upoštevajte!

## PREBERITE IN UPOŠTEVAJTE VSA NAVODILA

### ⚠ OPOZORILO

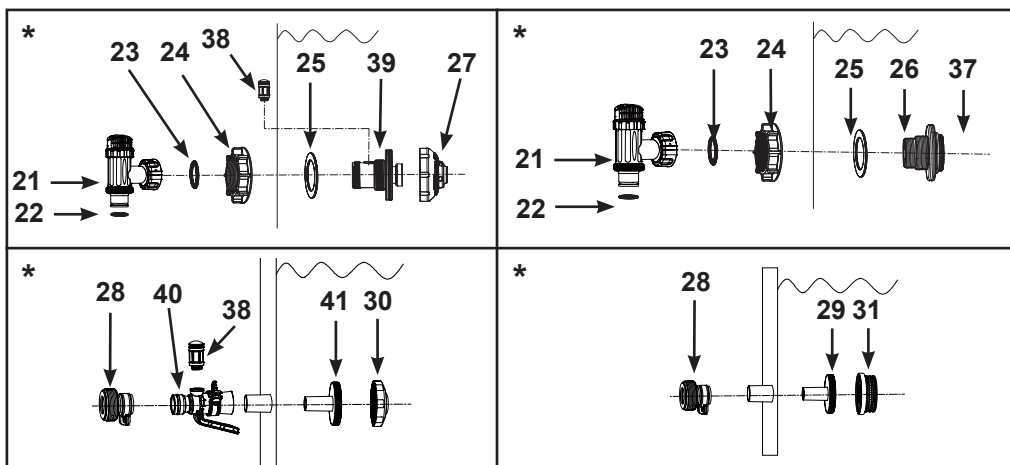
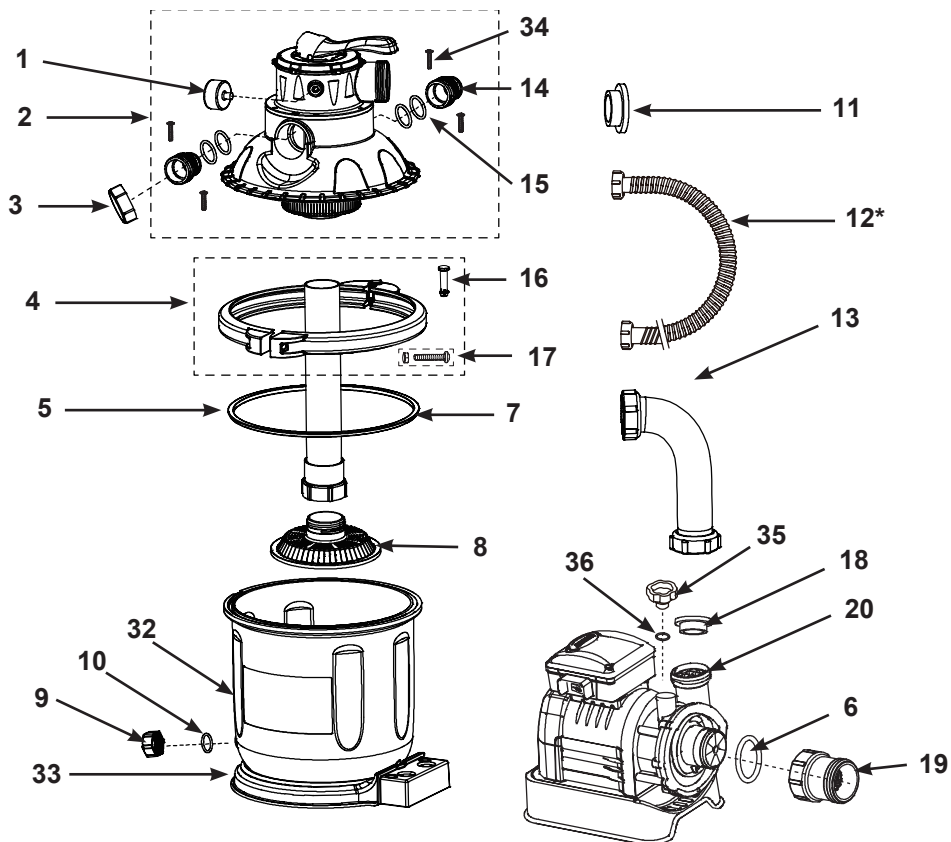
- Za preprečevanje tveganja za poškodbe ne dovolite otrokom, da uporabljajo ta izdelek. Zagotovite nadzor otrok in invalidnih oseb.
- Otrokom preprečite dostop do črpalke in drugih električnih kablov.
- Otroci se ne smejo igrati z napravo. Čiščenje in uporabniško vzdrževanje lahko izvajajo otroci pod nadzorom.
- To napravo lahko uporabljajo otroci, starejši od 8 let in osebe z zmanjšanimi telesnimi, senzornimi ali duševnimi sposobnostmi, če so pod nadzorom ali pa podučeni o varni uporabi naprave in s tem povezanimi tveganji.
- Sestavljanje in razstavljanje lahko izvajajo samo odrasle osebe. Čiščenje in vzdrževanje mora izvajati odrasla oseba (nad 18 let), ki je seznanjena s tveganjem za električni udar.
- Obstaja tveganje električnega udara. Filtrsko črpalko je dovoljeno priključiti samo na ozemljeno vtičnico, ki je zaščitena z zaščitno napravo za okvarni tok (RCD) z odmero okvarnega toka ne več kot 30mA. Če ne morete ugotoviti, ali je vtičnica ustrezno zaščitena, se obrnite na električarja. Električar naj vam vgradi zaščitno napravo za okvarni tok najvišjo dovoljeno vrednostjo 30 mA.
- Ob deževnih dneh in ob daljšem skladiščenju brez nadzora (npr. v času dopusta) je potrebno napravo vedno izključiti iz omrežja.
- Pred čiščenjem, odstranjevanjem, vzdrževanjem ali drugimi deli je potrebno črpalko izklopiti iz omrežja.
- Po inštalaciji izdelka je potrebno zagotoviti, da je električni priključek dostopen.
- Kabla za elektriko ne zakopavajte. Kabel za elektriko mora biti nameščen tako, da ga ni možno poškodovati s kosilnico za travo, škarjami za živo mejo ali s podobnim.
- Če je kabel te naprave poškodovan, ga mora nadomestiti usposobljen električar.
- Da bi preprečili tveganje električnega udara ne uporabljajte podaljškov, ur za časovni vklop in podobnega, za priključitev elektrike. Zagotovite, da se vtičnica nahaja na primernem mestu.
- Če stojite v vodi ali če imate mokre roke, potem ne uporabljajte naprave oz. izvlcite vtič iz vtičnice.
- Izdelek postavite najmanj 3,5 m oddaljen od bazena.
- Vtič naprave se mora nahajati več kot 4 m stran od bazena na najmanjši višini 1.2 m.
- Ta izdelek namestite oddaljen od bazena, da preprečite, da bi otroci splezali na črpalko in tako prišli v bazen.
- Naprave ne uporabljajte, če se v bazenu nahajajo ljudje.
- Ta izdelek se lahko uporablja samo skupaj z bazenom, ki ga je možno razstaviti. Ne uporabljajte ga za vgrajene bazene. Bazeni, ki je primeren za skladiščenje, je možno v celoti razstaviti, ga čez zimo skladiščiti in ga nato poleti ponovno sestaviti.
- Za zmanjšanje tveganja poškodb nikoli ne vstopajte v bazen, če je prisesalna priprava zrahljana, zlomljena, prepognjena, pretrgana, poškodovana ali pa, če ni nameščena. Zrahljane, zlomljene, prepognjene, pretrgane, poškodovane ali manjkajoče prisesalne naprave nemo doma nadomestite.
- Nikoli ne plavajte in se ne igrajte v bližini prisesalne naprave. Vaše telo ali lasje se lahko prisesajo in to lahko povzroči trajno poškodbo ali pa pripelje do utopitve.
- Da bi preprečili poškodovanje naprave in tveganje za poškodbe vedno črpalko najprej izklopite, preden spremenite položaj ventila filtra.
- Ta naprava nikoli ne sme delati čez obratovalni tlak, ki je naveden na posodi filtra.
- Nevaren tlak. Nedovoljena ali nepravilna namestitev pokrova filtrirne posode lahko povzroči, da pokrov odnese v višino, kar lahko pripelje do resnih poškodb, materialne škode ali do smrti.
- Ta izdelek se lahko uporablja samo v namene, opisane v priročniku.

**OB NEUPOŠTEVANJU TEH VARNOSTNIH NAPOTKOV JE POTREBNO RAČUNATI S ŠKODO NA LASTNINI, Z ELEKTRIČNIMI UDARI IN DRUGIMI RESNIMI POŠKODBAMI ALI S SMRTJO.**

Ta opozorila za izdelek, navodila in varnostna pravila zajemajo veliko tveganj, vendar pa ne vključujejo vseh možnih tveganj in nevarnosti. Prosimo bodite pozorni in pravilno ocenite možna tveganja pri kopanju.

## REFERENCA DELOV

Preden začnete s sestavljanjem Vašega izdelka si vzemite nekaj minut časa, da se seznanite z različnimi posameznimi deli in razumete povezavo med njimi.



" \* ": Opcijsko.

**NAPOTEK:** Risbe so samo za namene predstavitve. Možna so morebitna odstopanja od izdelka.

**REFERENCA DELOV (nadaljevanje)**

Preden začnete s sestavljanjem Vašega izdelka, si vzemite nekaj minut časa, da se seznanite z različnimi posameznimi deli in razumete povezavo med njimi.

ŠTEVILKA DELA	OPIS	KOLIČINA	ŠTEVILKA NADOMESTNEGA DELA
1	MANOMETER	1	11720
2	POKROV REZERVOARJA IN KOMPLET 6-POTNEGA VENTILA	1	11721
3	NAVOJNI POKROV ODTOKA	1	11131
4	NAPENJALNI OBROČ	1	11722
5	TESNILO POSODE ZA FILTER	1	11728
6	O-OBROČ ZA MOTOR PEŠČENEGA FILTRA	1	10712
7	SREDNJA CEV	1	11729
8	SITASTO DNO FILTRA	1	11730
9	POKROV IZPUSTNEGA VENTILA	1	11456
10	TESNILO ODTOČNEGA VENTILA	1	11385
11	TESNILO L-OBLIKE	4	11228
12*	POVEZOVALNA CEV Z NAVOJNO MATICO	2	11010
13	POVEZOVALNA CEV PEŠČENEGA FILTRA	1	11764
14	PROSOJNI ADAPTER	2	11723
15	O-OBROČ K PROSOJNEMU ADAPTERJU	4	11724
16	ZATIČ NAPENJALNEGA OBROČA	1	11726
17	VIJAK ZA NAPENJALNI OBROČ	1	11727
18	TESNILO L-OBLIKE	1	11412
19	PROSOJNI LOVILEC LISTJA	1	11733
20	MOTOR ČRPALKE	1	11735GS
21*	ZAPORNI ZASUN (VKLJUČNO S CEVJO S TESNILNIM OBROČEM & GUMIJASTO PODLOŽKO ZA VENTIL FILTRA)	2	10747
22*	CEV S TESNILNIM OBROČEM	2	10262
23*	GUMIJASTA PODLOŽKA ZA VENTIL FILTRA	2	10745
24*	MATICA FILTRA	2	10256
25*	PLOSKA PODLOŽA ZA FILTER	2	10255
26*	NAVOJNI PRIKLJUČEK FILTRA	2	11235
27*	NASTAVLJIVI DOVODNI USTNIKI ZA BAZEN	1	11074
28*	IZPUSTNI VENTIL ZA ZRAK B	2	10722
29*	PRIKLJUČEK FILTRA	2	11070
30*	DOVODNI USTNIK ZA BAZEN	1	11071
31*	FILTRSKO SITO	1	12197
32	10" POSODA PEŠČENEGA FILTRA	1	11731
33	10" PLOŠČAD ZA PEŠČENI FILTER	1	11732
34	VIJAK K PROSOJNEMU ADAPTERJU	4	11725
35	IZPUSTNI VENTIL ZA ZRAK	1	10725
36	O-OBROČ VENTILA	1	10264
37	FILTRSKO SITO	1	12198
38*	VENTIL ZRAČNEGA CURKA	1	12363
39*	NAVOJNI PRIKLJUČEK ZA DOVOD ZRAKA	1	12371
40*	ADAPTER ZA ZRAK NA DOVODU V BAZEN	1	12368
41*	SITASTI PRIKLJUČEK NA DOVODU	1	12365
42*	POKROVČEK NA VENTILU ZRAČNEGA CURKA (NI PRIKAZAN)	1	12373

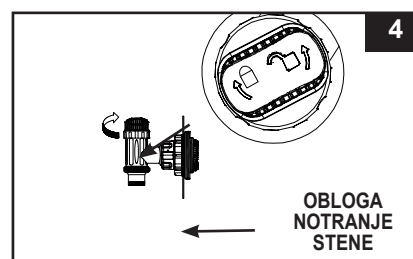
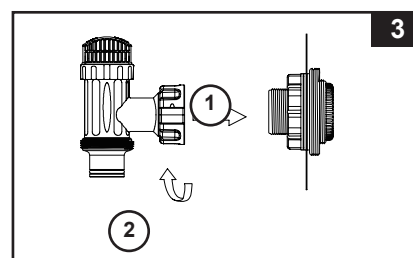
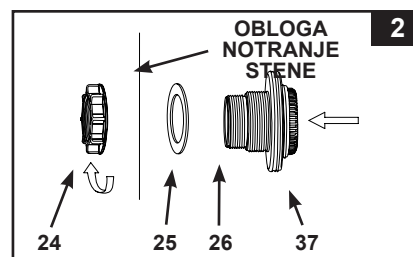
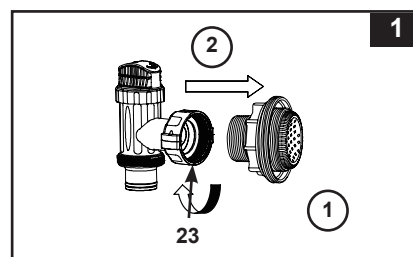
" \* " : Opcijsko.

Pri naročilu delov upoštevajte, da je potrebno navesti številko modela in številko dela.

**FILTER BAZENSKEGA ODTOKA & OPREMA BATNEGA VENTILA (opcijsko)**

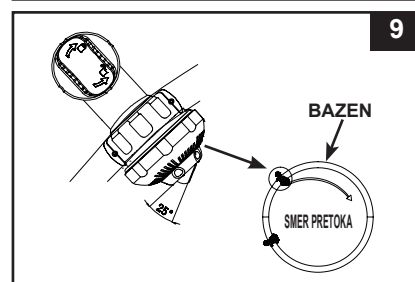
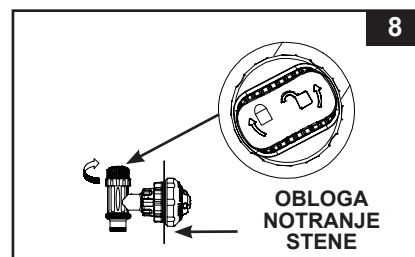
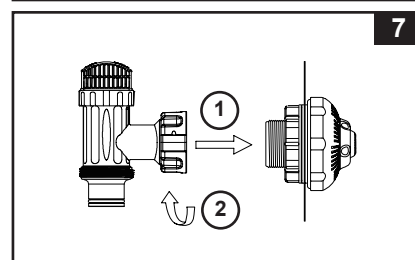
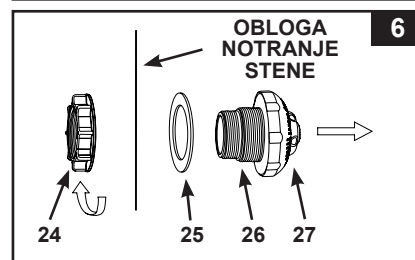
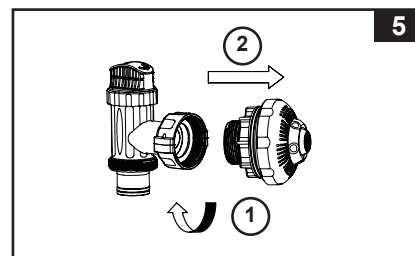
Sitasto rešeto preprečuje, da bi večji predmeti prišli s tokom v filtrirno črpalko in bi črpalko poškodovali. Če ima Vaš bazen napihljiv zgornji obroč, namestite filter, podporo in batni ventil še preden napihnete zgornji rob. Naraščajoče številke nadomestnih delov kažejo na prikaz nadomestnih delov v seznamu nadomestnih delov. Navodila za sestavljanje:

1. Povezavo bata ventila odvijte v nasprotni smeri urinega kazalca in jo odvijte z povezave navojnega filtra (26) (glej risbo 1). Bodite pozorni na stopenjski tesnilni obroč (23), da ostane na svojem mestu. Postavite bat ventila na tleh na varno mesto.
2. Matico filtra odvijte (24) v nasprotni smeri urinega kazalca iz navoja (26). Podložko vstavite (25) v navoj (26).
3. Filter in zaporni zasun namestite na spodnji položaj bazenskega odtoka (označeno z „+“). Vstavite priključni komad (26) z notranje strani stene bazena navzven v eno od predhodno pripravljenih lukenj, pri čemer ostane podložka na povezavi in tako nameščena na notranji strani bazena.
4. Pred sestavo je potrebno navoje namastiti z vazelinom. Matico filtra ponovno privijte v smeri urinega kazalca (24) s plosko stranjo matice filtra (24) v smeri zunanje strani stene bazena na vijlačni konektor (26) (glej risbo 2).
5. Z roko trdno privijte matico filtra (24) na vijlačnem konektorju (26).
6. Vzemite sklop batnega ventila. Prepričajte se, da je stopenjski tesnilni obroč nameščen na pravo mesto.
7. Ponovno privijte povezavo bata ventila na vijlačni konektor filtra (26) (glej risbo 3).
8. Ročaj bata ventila zavrtite v smeri urinega kazalca na zaprto mesto. Prepričajte se, da je bat ventila varno oz. trdno zaprt. Ta preprečuje, da bi voda pri polnjenju tekla ven (glej risbo 4).



**DOVODNI USTNIK ZA BAZEN & OPREMA BATNEGA VENTILA (opcijsko)**

1. Povezavo bata ventila odvijte v nasprotni smeri urinega kazalca in jo odvijte z povezave navojnega filtra (26) (glej risbo 5). Bodite pozorni na stopenjski tesnilni obroč (23), da ostane na svojem mestu. Postavite bat ventila na tleh na varno mesto.
2. Matico filtra odvijte (24) v nasprotni smeri urinega kazalca iz navoja (26). Podložko vstavite (25) v navoj (26).
3. Podporo in zgornji zaporni zasun namestite v zgornji položaj dotoka vode v bazen. Povezovalni komad (26) vstavite z notranje strani stene bazena navzven v eno od predhodno pripravljenih lukenj, pri čemer ostane podložka na povezavi in tako nameščena na notranji strani bazena.
4. Pred sestavo je potrebno navoje namastiti z vazelinom. Matico filtra ponovno privijte v smeri urinega kazalca (24) s plosko stranjo matice filtra (24) v smeri zunanje strani stene bazena na vijaki konektor (26) (glej risbo 6).
5. Ročno trdno privijte nastavljive dovodne ustnike bazena (27) in matico filtra (24) na vijaknem konektorju (26).
6. Vzemite sklop batnega ventila. Prepričajte se, da je stopenjski tesnilni obroč nameščen na pravo mesto.
7. Ponovno privijte povezavo bata ventila na vijakni konektor filtra (26) (glej risbo 7).
8. Ročaj bata ventila zavrtite v smeri urinega kazalca na zaprto mesto. Prepričajte se, da je bat ventila varno oz. trdno zaprt. Ta preprečuje, da bi voda pri polnjenju tekla ven (glej risbo 8).
9. Za boljše rezultate cirkulacije nastavite smer glave ustnika tako, da kaže stran od bazenskega odtoka (glej risbo 9).
10. Sedaj lahko bazen napolnite z vodo. Navodila za to najdete v uporabniškem priročniku za prostostoječi bazen.



## SPECIFIKACIJE IZDELKA

**Peščeni filter odstrani plavajoče delce vendar ne razkuži oz. očisti Vašega bazena. Bazenska kemija je posebno področje in za podrobnejše informacije se obrnite na Vašega lokalnega strokovnjaka s področja bazenskih storitev.**

Električno napajanje:	220-240 Volt AC
Zmogljivost v vatih:	190 W
Največji dovoljen delovni tlak:	1.4 barov (20 psi)
Efektivno področje filtriranja:	0.05 m <sup>2</sup> (0.54 ft <sup>2</sup> )
Stopnja pretoka filtrirne črpalke:	4.5 m <sup>3</sup> /uro (1200 galon/uro)
Priporočeno filtrirno sredstvo:	št. 20 kremenčev pesek ali filtrirno steklo. Zrnatost 0,45 do 0,85 mm (0,018 do 0,033 inčev). Število neenakomernosti manj kot 1,75.
(ni v obsegu dobave)	
Priporočena količina filtrirnega sredstva:	Štev. 20 kremenčev pesek 12 kg (26 Lbs) ali filtrirno steklo 8.5 kg (18.5 Lbs).
Omejena garancija:	glej „Omejena garancija“
<b>Napotek:</b> Ni primerno za uporabo v avtomatskih slanovodnih sistemih (model 6110/6220).	

## NAVODILA ZA SESTAVLJANJE

**ZA SESTAVO LESTVE POTREBUJETE NASLEDNJE ORODJE:**

**Križni izvijač**

**Prostor za postavitev črpalke in sestavo:**

- Sistem je potrebno postaviti na trdno raven, kjer ni vibracij.
- Zagotovite prostor, ki je dobro zaščiten pred vremenom, vlago, prekomernim zračenjem in pred temperaturami, ki povzročajo zmrzal.
- Zagotovite, da je za rutinsko vzdrževanje na voljo dovolj dostopa, prostora in zadostna osvetlitev.
- Motor črpalke potrebuje dovolj cirkulacije zraka za hlajenje. Črpalke zaradi tega ne nameščajte v okolje, kjer je para ali pa ni dovolj zračenja.

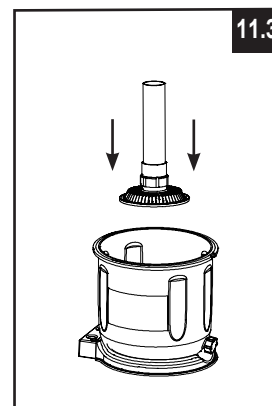
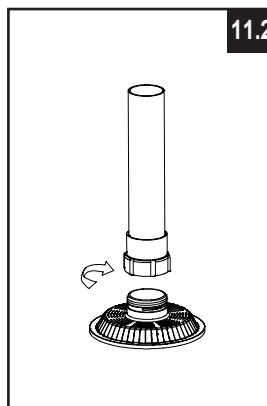
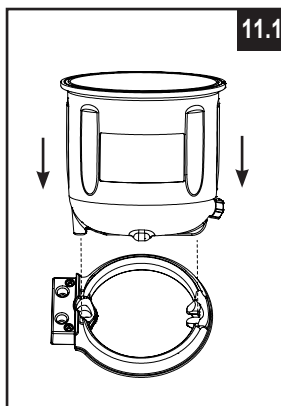
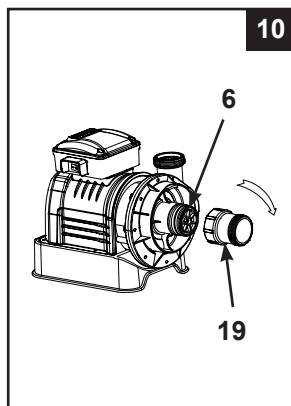
Za sestavo tega izdelka je potrebna skupina 2 ali več oseb.

**Namestitev lovilca listja:**

1. Prepričajte se, da je o-obroč (6) črpalke pravilno nameščen. Lovilec posode privijte v smeri urinega kazalca (19) na vhod motorja (glej sliko 10) (glej risbo 10).

**Nameščanje posode za pesek**

1. Podlago za oporo rezervoarja namestite na zeleno mesto.
2. Rezervoar namestite na oporo za rezervoar (glej risbo 11.1).





## NAVODILA ZA SESTAVLJANJE(nadaljevanje)

3. Srednjo cev privijte ročno previdno (7) v smeri urinega kazalca na sitasto dno filtra (8) (glej k temu risbo 11.2).
4. Sitasto dno filtra in s tem povezano srednjo cev položite navpično na rezervoar. Prepričajte se, da priključek sitastega dna filtra varno ustreza v dno posode in, da se srednja cev nahaja na sredini v rezervoarju (glej risbo 11.3).

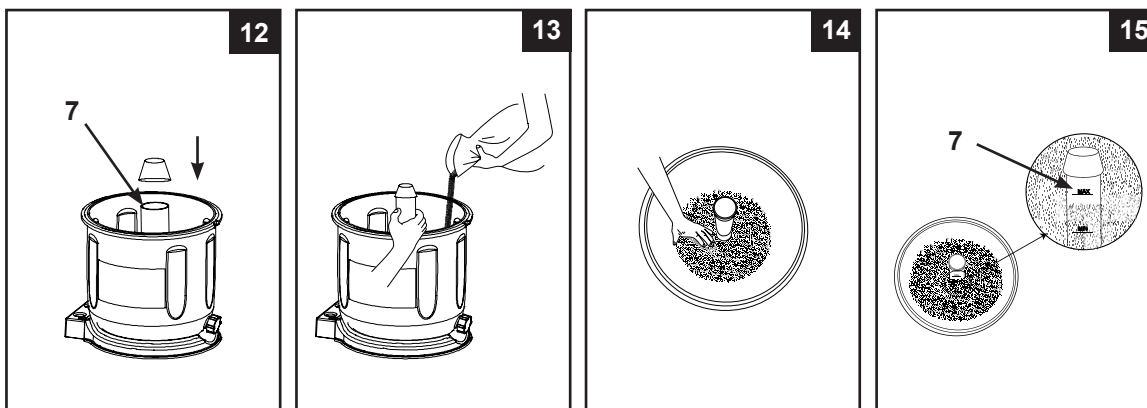
### Polnjenje peska:

**POMEMBNO:** Uporabite kremenčev pesek štev. 20 ali stekleni filter zrnatosti 0,45 do 0,85 mm (0,018 do 0,033 inča) in številom neenakomernosti 1,75.

Uporabite samo material za filter, ki ga določa proizvajalec.

**Upoštevajte:** Pred polnjenjem posode s peskom se prepričajte, da sta sitasto dno filtra in s tem povezana srednja cev (7) varno pritrjena na dno posode in se nahajata navpično na sredini v posodi.

1. Da bi pri polnjenju peska preprečili, da pade pesek v zgornjo odprtino srednje cevi pokrijte odprtino srednje cevi z lončkom ali podobnim predmetom (glej risbo 12).
2. Ko ena oseba drži srednjo cev, da ostane le ta na sredini, polnite ročno pesek v majhnih količinah v posodo, da preprečite, da se povezava sitastega dna filtra ne premakne (glej risbo 13).



3. Posodo najprej napolnite približno samo do polovice, da se pesek enakomerno porazdeli v posodi. Nato napolnite nekaj vode v posodo, da dosežete učinek dušenja, ko se dopolni preostali pesek. To prepreči, da sitasto dno filtra (8) dobi premočan udarec (glej risbo 14).
4. Napolnjena količina peska mora biti med oznakama „MIN“ in „MAX“ na srednji cevi. Pesek še poravnajte z roko, da se enakomerno porazdeli (glej k temu tudi risbe 14 & 15).
5. Z odprtine srednje cevi odstranite zaščitni lonček.
6. Okrog posode odstranite ves pesek.

**POMEMBNO:** Prepričajte se, da se srednja cev (7) po polnjenju s peskom še vedno nahaja na sredini, preden nadaljujete z naslednjim korakom.

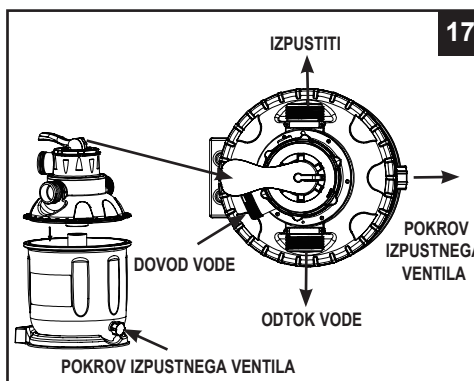
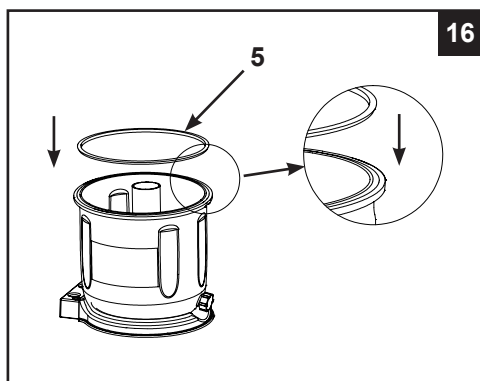
## NAVODILA ZA SESTAVLJANJE(nadaljevanje)

### ⚠ OPOZORILO

Nedovoljena oz. nepravilna povezava ventila posode in sponke lahko povzroči, da ventil in sponko raznese zaradi tlaka in to lahko pripelje do resnih poškodb, stvarne škode in do smrti.

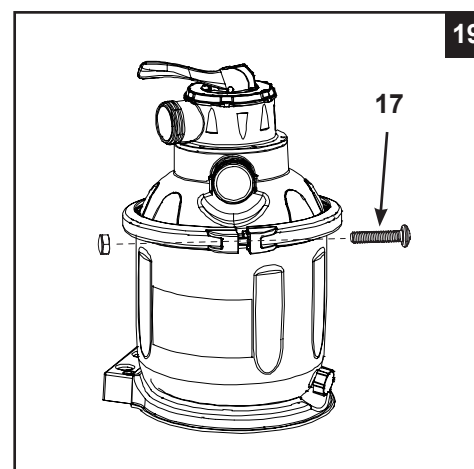
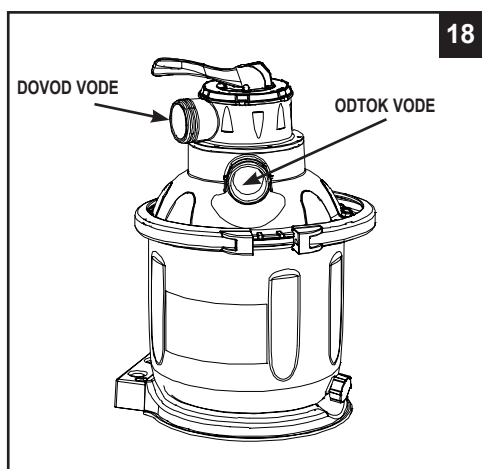
#### Montaža 6-potnega ventila:

1. Prepričajte se, da se o-obroč (5) nahaja na pravilnem položaju oz., da je pravilno vstavljen (glej risbo 16). UPOŠTEVAJTE: Prepričajte se, da tesnilo posode ni onesnaženo s peskom ali drugimi tujki.
2. Počasi spustite pokrov 6-potnega ventila nad posodo in se prepričajte, da napeljava obtoka, ki se nahaja pod pokrovom 6-potnega ventila, varno naseda v zgornjo odprtino srednje cevi (7), (glej risbo 17). Prepričajte se, da je tesnilo posode nameščeno med zgornjim robom posode in robom pokrova 6-potnega ventila. **POMEMBNO:** Prepričajte se, da je 6-potni ventil z utorom usmerjen na zgornji rob posode.



**POMEMBNO:** Na 6-potnem ventilu se nahajajo 3 odprtine za napeljavo cevi, prepričajte se, da je povezava odtoka (od filtra do bazena) na ventilu obrnjena v smeri bazena (glej risbo 18).

3. Odstranite vijake napenjalnega obroča in napenjalni obroč namestite okrog rezervoarja in prirobnice 6-potnega ventila. Nato vijake ponovno vstavite v napenjalni obroč in jih trdno privijte z izvijačem (ni priložen) (glej tudi risbe 18 & 19).



## NAVODILA ZA SESTAVLJANJE(nadaljevanje)

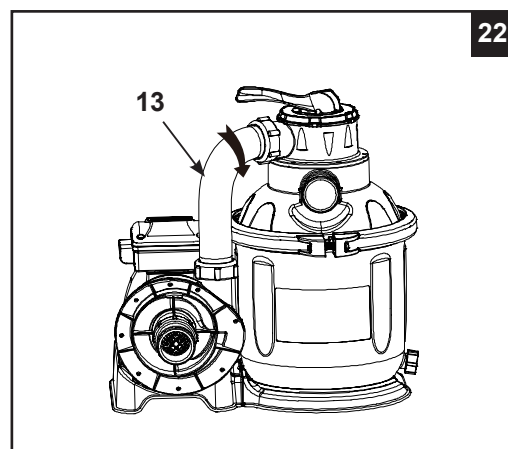
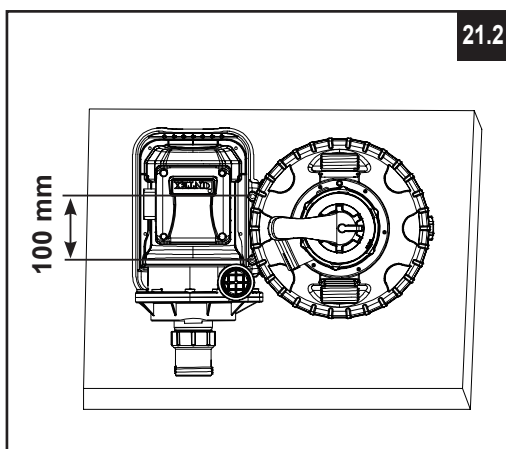
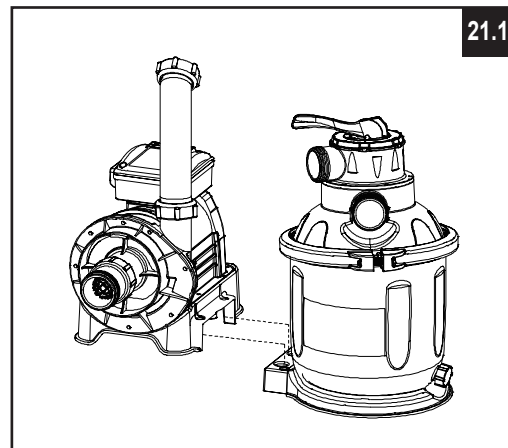
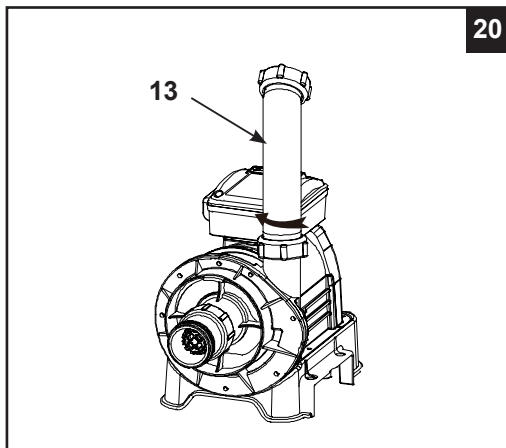
### Inštalacija motorja:

1. Na izpust motorja črpalke namestite o-obroč L-oblike(18). Zaprite povezovalno cev peščenega filtra (13) v smeri urinega kazalca na motorju črpalke (glej risbo 20).
2. Enoto motorja povežite s podlago podpore rezervoarja(glej risbo 21.1). UPOŠTEVAJTE: Prepričajte se, da je povezava dovodne cevi lovilca listja usmerjena v smeri bazena.

**POMEMBNO:** Na splošno je potrebno filtrirno črpalko trajno postaviti v navpični položaj na tleh ali pa varno pritrditi na podlago. Pri pristojnem uradu poizvedite ali obstajajo predpisi za filtrirne črpalke za nadzemni bazen. Če da, potem je možno filtrirno črpalko pritrditi na ploščad z uporabo obeh pritrdilnih lukenj na dnu. Glej risbo 21.2.

Da bi preprečili naključno prevrnitev, je možno filtrirno črpalko pritrditi na betonsko ploščad ali na leseno ploščad.

- Pritrdilne luknje imajo premer 6,4 mm, njihova razdalja znaša 100 mm.
  - Uporabite dva zatiča in matici z največjim premerom 6,4 mm.
3. O-obroč v obliki L namestite (11) na dovodni priključek 6-potnega ventila. Povezovalno cev peščenega filtra priključite v smeri urinega kazalca (13) na dovodni priključek 6-potnega ventila (glej risbo 22).



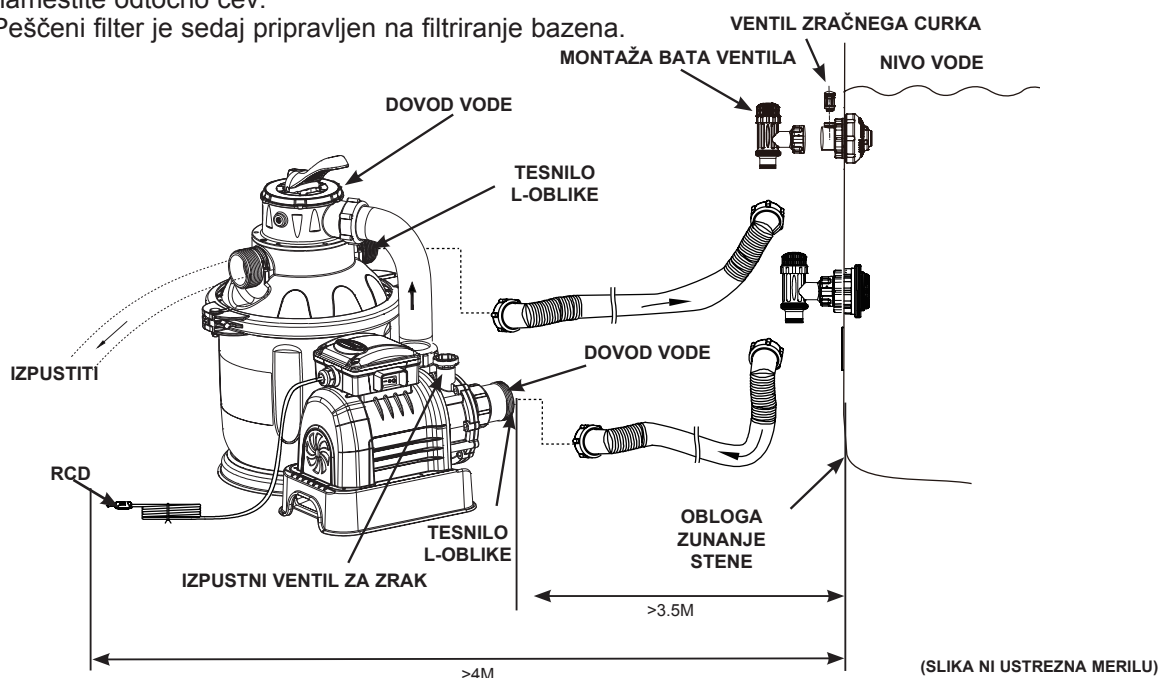
## MONTAŽA POVEZOVALNE CEVI

### ⚠ OPOZORILO

- Izdelek postavite najmanj 3.5 m oddaljen od bazena.
- Vtič naprave se mora nahajati več kot 4 m stran od bazena na najmanjši višini 1.2 m.
- Ta izdelek namestite oddaljen od bazena, da preprečite, da bi otroci splezali na črpalko da bi tako prišli v bazen.

6-potni ventil ima 3 odprtine za cevi.

1. En konec cevi (12) povežite z dovodom pred filtra in drugi konec cevi s spodnjim zapornim zasunom, pri katerem je v bazenu nameščena sitasta košara. Prepričajte se, da so cevne navojne matice varno pritrjene.
2. Drugo cev (12) povežite med odtokom vode 6-potnega ventila in zgornjim zapornim zasunom dovodne puše. Prepričajte se, da so cevne navojne matice varno pritrjene.
3. Tretjo odprtino za cev (kanalizacijski odtok) na 6-potnem ventilu bi bilo potrebno s pomočjo cevi (ni dobavljena zraven) napeljati v ustrezno odtočno korito. Odstranite pokrov odtoka preden namestite odtočno cev.
4. Peščeni filter je sedaj pripravljen na filtriranje bazena.



Po določilih mednarodnega standarda IEC 60364-7-702 je potrebno od električne naprave do bazena in druge opreme bazenov zagotoviti naslednje razdalje.

- Filtrirno črpalko je potrebno namestiti oddaljeno od sten bazena več kot 3,5 m.
- Električni vtič filtrirne črpalke za vir elektrike 220-240 voltov mora biti nameščen več kot 4 m stran od sten bazena.

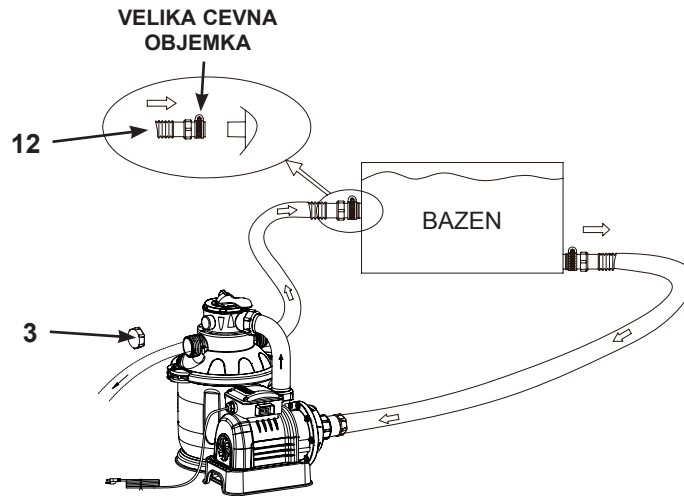
Kontaktirajte vaše lokalne urade v zvezi z ustreznimi standardi in zahtevami glede „Električne inštalacije bazenov in bazenske opreme“. Naslednja preglednica služi zgolj kot referenca.

Država/regija	Standardna številka
Mednarodno	IEC 60364-7-702
Francija	NF C 15-100-7-702
Nemčija	DIN VDE 0100-702
Nizozemska	NEN 1010-702

## MONTAŽA POVEZOVALNE CEVI(Nadaljevanje)

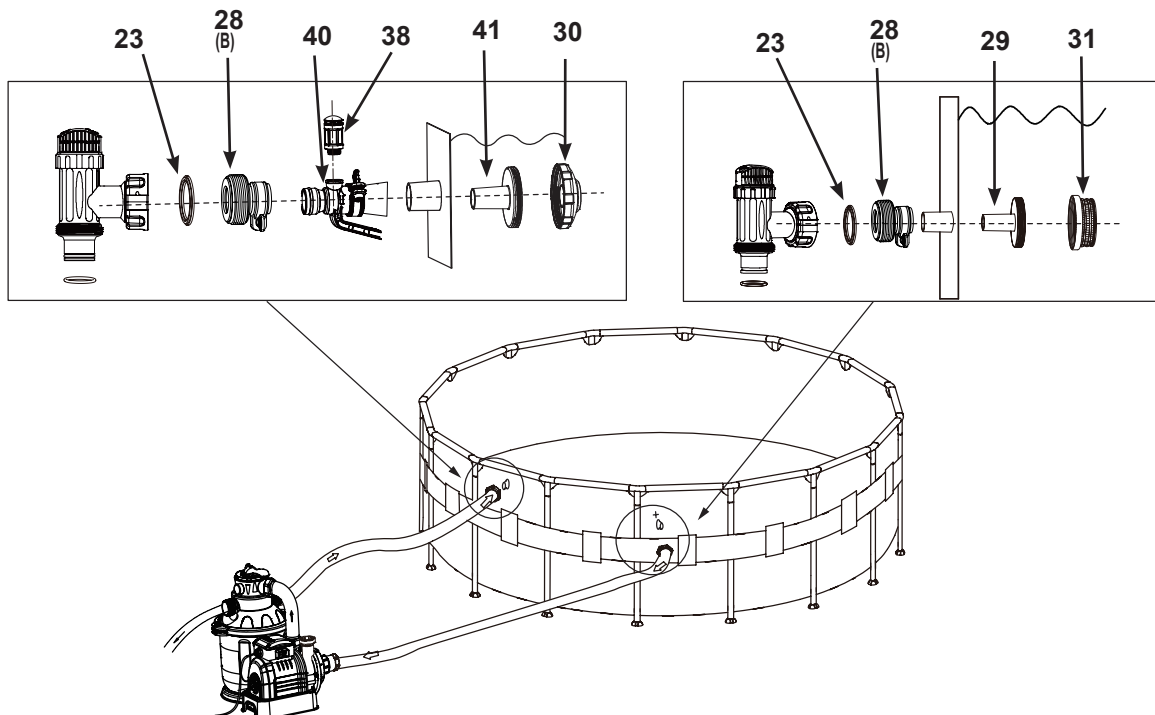
### Za bazene, ki niso znamke INTEX:

Povezovalno cev (12) namestite na podpore za dovod/odvod bazena in jo pritrdite varno z veliko cevno objemko. Pokrov odtoka odstranite preden namestite cev odvoda.



### Za INTEX bazene velikosti 16" in manj:

Dobro se prepričajte, da je ventil zračnega curka (38) dobro privit na adapter za zrak na dovodu v bazen (40) in da je obrnjen navzgor.

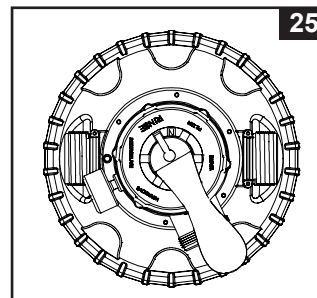
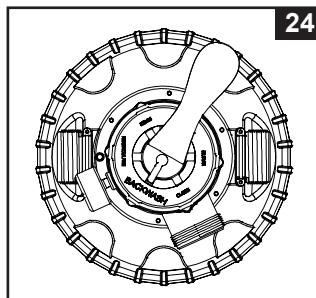
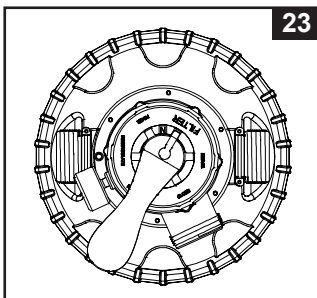


**NAVODILA ZA DELO****⚠ OPOZORILO**

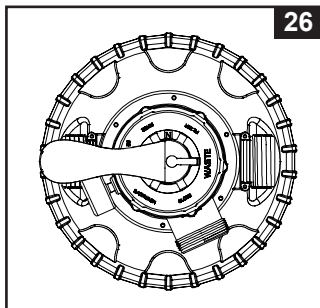
- Obstaja tveganje električnega udara. Filtrsko črpalko je dovoljeno priključiti samo na ozemljeno vtičnico z zaščitno napravo (RCD) z zaščitnimi vrednostmi pod 30mA. Če ne morete ugotoviti, ali je vtičnica ustrezno zaščitena, se obrnite na električarja. Električar naj vam vgradi zaščitno napravo z najvišjo dovoljeno vrednostjo 30mA. Prosimo ne uporabljajte prenosne zaščitne naprave (PRCD).
- Da bi preprečili tveganje električnega udara ne uporabljajte podaljškov, ur za časovni vklop in podobnega, za priključitev elektrike. Zagotovite, da se vtičnica nahaja na primernem mestu.
- Če stojite v vodi ali če imate mokre roke, potem ne uporabljajte naprave oz. izvlomite vtič iz vtičnice.
- Ta naprava nikoli ne sme delati čez obratovalni tlak, ki je naveden na posodi filtra.
- Preden spremenite položaj 6-potnega ventila vedno izklopite črpalko.
- Če ta izdelek deluje brez pretoka vode, lahko to pripelje do nastanka velikega pritiska, ki lahko sproži eksploziji podobno reakcijo, resne poškodbe, materialno škodo ali pa celo smrt.
- Te črpalke nikoli ne preskušajte s stisnjenim zrakom. Sistema nikoli ne upravljajte s temperaturo vode nad 35°C (95°F).

**Položaji 6-potnega ventila in funkcija:**

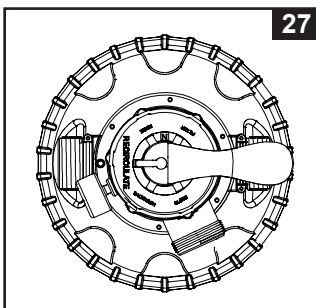
Položaj ventila	Funkcija	Smer pretoka vode
<b>FILTER</b> (glej risbo 23)	Običajno filtriranje in redno odsesovanje bazena	Od črpalke skozi filtrirni material do bazena
<b>POVRATNO SPLAKOVANJE</b> (glej risbo 24)	Obraten pretok vode do čiščenja filtrirnega materiala	Od črpalke skozi filtrirni material do ventila kanalizacijskega odtoka
<b>SPLAKOVANJE</b> (glej risbo 25)	Za začetno čiščenje peska pri prvem zagonu, in za glajenje peščene plasti po povratnem splakovanju.	Od črpalke skozi filtrirni material do ventila kanalizacijskega odtoka
<b>POTEK</b> (glej risbo 26)	Za sesanje umazanije, za zmanjšanje količine vode v bazenu ali za izpraznitev bazena	Od črpalke do ventila za kanalizacijski odtok, mimo filtrirnega materiala
<b>CIRKULIRANJE</b> (glej risbo 27)	Da bi voda lahko tekla nazaj v bazen, brez da bi pri tem šla skozi filtrirni material	Od črpalke skozi ventil do bazena, mimo filtrirnega materiala
<b>ZAPRTO</b> (glej risbo 28)	Zapre vsak pretok do filtra in do bazena „Te funkcije ne uporabite medtem ko črpalka teče“	



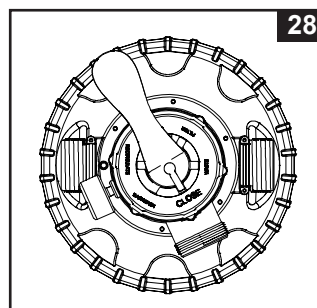
## NAVODILA ZA DELO (nadaljevanje)



26



27



28

### Prva uporaba in upravljanje:

#### Preden začnete z uporabo se prepričajte, da

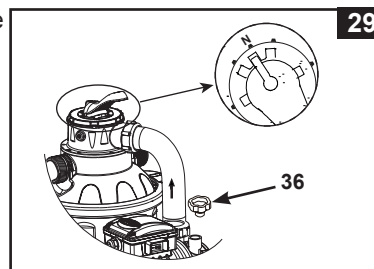
- So vse povezovalne cevi varno in trdno pritrjene, in je bila napolnjena pravilna količina filtrirnega peska.
- Je celoten sistem priključen na ozemljeno vtičnico, ki je zaščitena z zaščitnim stikalom FI ali z zaščitnim stikalom.



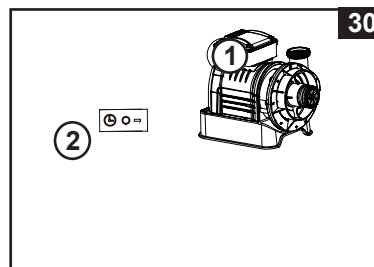
## POZOR

Kontrolni ventil filtra ima položaj blokade. Ko se ventil nahaja v tem položaju blokade črpalke nikoli ne bi smela delovati. Če črpalka deluje medtem ko je ventil zaprt, obstaja nevarnost eksplozije.

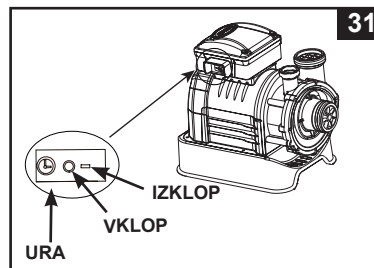
1. Oba bata ventila obrnite v nasprotni smeri urinega kazalca dokler ne zaskočita. S tem odprete ventile in omogočite, da voda teče skozi peščen filter.
2. **Odzračite sistem** - Prepričajte se, da na 6-potnem ventilu izhod v smeri kanala ni privit in je možno odpadno vodo usmeriti v smeri kanala. Črpalko je potrebno izklopiti. 6-potni ventil nastavite na položaj „N“ in odprite odzračevalni ventil (36) ohišja motorja (glej risbo 29). Takoj, ko voda izstopi, ponovno zaprite ventil.
3. **POVRATNO SPLAKOVANJE** - Prepričajte se, da je črpalka izklopljena, 6-potni ventil potisnite navzdol in ga zavrtite v položaj „BACKWASH“ (POVRATNO SPLAKOVANJE) položaj (glej k temu tudi risbe 24 & 30). **POMEMBNO:** Da bi preprečili poškodbe 6-potnega ventila potisnite ročaj vedno navzdol, preden ga obrnete. Črpalko vedno izklopite preden spremenite položaj 6-potnega ventila.
4. Črpalko vklopite (glej risbo 31). Voda cirkulira v smeri nazaj skozi filtrirni material in do kanalizacijskega odtoka. Povratno splakovanje pustite tako dolgo delovati, dokler voda, ki izstopa iz cevi za umazanijo oz., ki teže skozi prosojni adapter, ni povsem čista (jasna). **UPOŠTEVAJTE:** Prvo splakovanje filtra priporočamo, da se iz filtrirnega materiala odstranijo vse nečistoče ali fini peščen delci.



29



30



31

## NAVODILA ZA DELO (nadaljevanje)

5. Črpalko izklopite, 6-potni ventil nastavite na „RINSE“(SPLAKOVANJE) položaj (glej risbo 25).
6. Vključite črpalko in pustite, da približno eno minuto dolgo teče, da se peščena plast po povratnem splakovanju filtrirnega materiala ponovno izravna.
7. Črpalko izklopite, 6-potni ventil nastavite na položaj „FILTER“ (glej risbo 23).
8. Črpalko vključite. Sistem sedaj deluje z običajnim delovanjem filtriranja. Pustite črpalko delovati dokler ne dosežete zelene čistosti bazenske vode in ne več kot 12 ur na dan.
9. Zabeležite prvi prikaz na manometru, ko je filtrirni medij čist.  
**UPOŠTEVAJTE:** Ob prvem zagonu sistema je morebiti potrebno pogostejše izvajanje povratnega splakovanja zaradi neobičajno močne onesnaženosti v vodi in pesku. Ker filter iz bazenske vode odstrani umazanijo in nečistoče, lahko umazanija zvišuje tlak v peščeni posodi in pretok se tako zmanjša. Če na sistem ni priključena nobena sesalna priprava in je prikaz manometra v rumenem območju, je čas za povratno splakovanje, glej „BACKWASH“ (povratno splakovanje) v poglavju „Prvi zagon in upravljanje“.  
 Če je na sistem priključena sesalna priprava (npr. Intex Auto Pool Cleaner), lahko to pripelje do tega, da se pretok zmanjša in se tlak zviša. S sistema odstranite vsako pripravo za sesanje in preverite ali prikazovalnik tlaka pade z rumenega področja nazaj na zeleno področje.
10. Opazujte prikaz na manometru in tedensko preverjajte, da niso dovodne in odvodne odprtine blokirane. Če je prikaz manometra v rumenem območju, je čas za povratno splakovanje filtrirnega medija.

## POMEMBNO

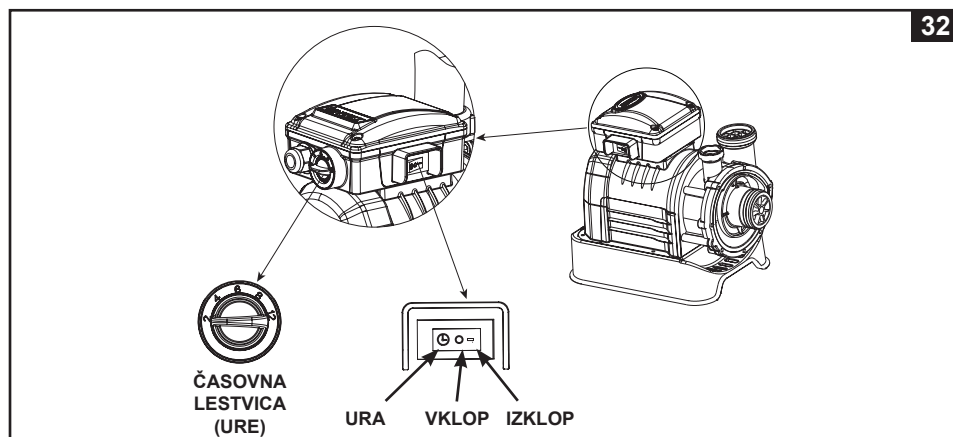
Obratovanje filtrirne črpalke mora trajati 1 uro dalj kot je reden obratovalni čas slanovodnega sistema.

Sistem naj deluje v načinu „TIMER“ ali pa v ročnem načinu:  
 Da peščeni filter deluje v načinu „FILTER“ z upravljanjem „ČAS“:

- A. Časovno uro nastavite na zeleno število obratovalnih ur. Glej tabelo obratovalni čas (glej risbo 32).
- B. Vključite črpalko tako, da stikalo nastavite na položaj „ $\odot$ “. Filtrirna črpalka sedaj filtrira vodo in se ustavi, ko so zaključene zelene obratovalne ure. Vgrajena časovna ura se bo sedaj vsak dan vklopila za enako število ur.
- C. Obratovalne ure lahko prilagodite, če je to potrebno. Sledite korakom A-B.

**Da bi peščeni filter upravljali ročno (brez načina „TIME“):**

- A. Vključite črpalko tako, da stikalo nastavite na položaj „-“. Peščeni filter sedaj filtrira vodo.
- B. Za izklop črpalke pritisnite stikalo na položaj „O“.



32



**DELOVNA TABELA ZA BAZENE INTEX(BREZ SLANOVODNEGA SISTEMA INTEX)**

Ta tabela prikazuje potreben čas obratovanja za povprečno uporabo peščenega filtra za sestavljive bazene.

Če je sistem priključen na „Slanovodni sistem Intex“, bi moral čas obratovanja črpalke trajati dalj časa, kot je potreben obratovalni čas slanovodnega sistema Intex.

Velikost bazena		kapaciteta vode (računano z 90% za bazen z okvirjem in 80% za bazen Easy Set & za ovalen bazen)		Obratovalni čas peščenega filtra (za en pretok) / (ure)
		(galon)	(litrov)	
<b>Nadzemni bazeni Intex (AGPS)</b>				
<b>EASY SET® BAZEN</b>	15' x 33" (457cm x 84cm)	2587	9792	4
	15' x 36" (457cm x 91cm)	2822	10681	4
	15' x 42" (457cm x 107cm)	3284	12430	4
	15' x 48" (457cm x 122cm)	3736	14141	4
	16' x 42" (488cm x 107cm)	3754	14209	4
	16' x 48" (488cm x 122cm)	4273	16173	6
	18' x 42" (549cm x 107cm)	4786	18115	6
	18' x 48" (549cm x 122cm)	5455	20647	6
<b>OKROGLI BAZEN S KOVINSKIM OKVIRJEM</b>	12' x 36" (366cm x 91cm)	2086	7896	4
	15' x 36" (457cm x 91cm)	3282	12422	4
	15' x 42" (457cm x 107cm)	3861	14614	4
	15' x 48" (457cm x 122cm)	4440	16805	6
	16' x 48" (488cm x 122cm)	5061	19156	6
	18' x 48" (549cm x 122cm)	6423	24311	8
<b>ULTRA FRAME BAZEN</b>	12' x 36" (366cm x 91cm)	2086	7896	4
	14' x 48" (427cm x 122cm)	3861	14614	6
	16' x 48" (488cm x 122cm)	5061	19156	6
	18' x 48" (549cm x 122cm)	6423	24311	8
	18' x 52" (549cm x 132cm)	6981	26423	8
<b>SEQUOIA SPIRIT® POOL SET</b>	16'8" x 49" (508cm x 124cm)	5061	19156	6
	18'8" x 53" (569cm x 135cm)	6981	26423	8
<b>OVALEN BAZEN Z OKVIR- JEM</b>	18' x 10' x 42" (549cm x 305cm x 107cm)	2885	10920	4
	20' x 12' x 48" (610cm x 366cm x 122cm)	4393	16628	6
	24' x 12' x 48" (732cm x 366cm x 122cm)	5407	20465	6
	28' x 12' x 48" (853cm x 366cm x 122cm)	6420	24300	8
<b>RECTANGULAR ULTRA FRAME POOL</b>	15' x 9' x 48" (457cm x 274cm x 122cm)	3484	13187	6
	18' x 9' x 52" (549cm x 274cm x 132cm)	4545	17203	6

**DELOVNA TABELA ZA BAZENE, KI NISO ZNAMKE INTEX**

Ta tabela prikazuje potreben čas obratovanja za povprečno uporabo peščenega filtra za sestavljive bazene.

Kapaciteta vode		Obratovalni čas peščenega filtra (za en pretok)
(galon)	(litrov)	
3000	11355	4
4000	15140	4
5000	18925	6
6000	22710	6
7000	26495	8
8000	30280	8

## NEGA IN ČIŠČENJE

- Vsak bazen potrebuje nego, da ostane voda čista in higienična. Z redno kontrolo kemikalij v bazenu in z uporabo filtrske črpalke lahko zagotovimo optimalno stanje vode oz. uravnati. Pri lokalnem trgovcu z bazeni se pozanimajte glede dodajanja klora, algicida in drugih kemikalij za čiščenje.
- Kemikalije shranjujte nedosegljive otrokom.
- V času uporabe bazena vodi ne dodajajte kemikalij. Pride lahko do draženja kože ali oči.
- Zelo pomembno je dnevno preverjanje pH-vrednosti in stanja vode, saj tako pripomoremo k ohranitvi optimalne kakovosti vode. To kontrolo bi morali zagotoviti v času celotne sezone, še posebej po postavitvi bazena. Tudi glede tega se lahko obrnete na vašega lokalnega prodajalca bazenov.
- Pri prvem polnjenju v sezoni lahko pride do nečistoč vode, ki zahtevajo dodatne bazenske kemikalije in dodaten čas filtriranja. Nikomur ne dovolite plavanja v bazenu medtem, ko uravnate pH-vrednost. Tudi v tem pogledu prejmete navodila pri Vašem lokalnem prodajalcu bazenov.
- Kemično obdelana voda, ki zaradi igranja otrok v bazenu pljuska čez rob, lahko uniči travo ali grmičevje v bližini bazena. Trava oz. zelene površine se uničijo pod folijo bazena. NAPOTEK: Nekatere vrste trave lahko rastejo skozi folijo bazena.
- Čas delovanja filtra je odvisen od vetra, velikosti bazena in navad uporabe. Sami preverite različna obdobja uporabe, da dosežete čisto in prosojno vodo.
- Evropski standard EN16713-3 navaja nekaj dodatnih informacij o kakovosti bazenske vode in pripravi vode; najdete jih na [www.intexcorp.com/support](http://www.intexcorp.com/support).

### ⚠ POZOR

**Koncentrirane raztopine klora lahko poškodujejo oblogo bazena in okvir. Vedno upoštevajte navodila proizvajalcev kemičnih izdelkov in opozorila glede zdravja in tveganj.**

### SHRANJEVANJE ZA DALJ ČASA IN PREZIMOVANJE

### ⚠ POZOR

**Če voda zmrzne, potem pride do poškodb peščenega filtra in garancija ni veljavna. Če je potrebna raztopina proti zmrzovanju, potem uporabite propilen glikol. Propilen glikol ni strupen in plastičnih elementov sistema ne bo poškodoval, druga sredstva proti zmrzovanju so zelo strupena in lahko poškodujejo plastične elemente sistema.**

1. Preden bazen izpraznite pred skladiščenjem ali spremembo mesta postavitve, se prepričajte, da je možen odtok vode oz., da je v bližini kanal ali drugi odtoki. (Pomembno: voda mora odtekat stran od hiše)  
Pri izpustu vode iz bazena upoštevajte po potrebi lokalne predpise v zvezi z odstranjevanjem vode iz bazena.
2. Enoto izklopite, izvlecite vtič iz električne vtičnice.
3. Ko je bazen prazen, odklopite vse povezovalne cevi od črpalke in zapornih zasunov in odstranite zaporni zasun od stranice bazena.
4. Odvijte navojne kapice pokrova odtoka (9) v smeri urinega kazalca z navojne kapice odtoka, da tako posodo skrbno izpraznite. Navojna kapica odtoka se nahaja na spodnji strani filtrirne posode.
5. Motor črpalke snemite z osnove rezervoarja.
6. Dele peščenega filtra in povezovalne cevi pustite na prostem, da se lahko posušijo na zraku.
7. V nadaljevanju navedene O-obroče in podložke naoljite za daljše skladiščenje z vazelinom:
  - Tesnilo L-oblike (11 & 18).
  - O-obroči za cev črpalke (22).
  - Podložke ventilov filtra (23).
  - Ploske gumijaste podložke za filter (25).
8. Pritisnite ročaj 6-potnega ventila navzdol in namestite ventil na položaj N. To omogoča, da lahko voda odteče iz ventila. 6-potni ventil pustite v tem položaju.
9. Najbolje je, da vse suhe dele in motor črpalke skladiščite v originalni embalaži. Da bi preprečili težave zaradi kondenzacije ali rje, motorja črpalke ne pokrivajte s plastičnimi vrečami in ga ne zavijajte vanje.
10. Motor črpalke in opremo skladiščite na suhem mestu. Temperatura skladišča mora biti pod nadzorom in znašati med (0 stopinjami Celzija) 32 stopinjami Fahrenheita in (40 stopinjami Celzija) 104 stopinjami Fahrenheita.
11. Posodo pokrijte s pokrivno ponjavo ali plastično ponjavo, da jo zaščitite pred vremenskimi vplivi.

**NAVODILA ZA ODPRAVO NAPAK**

NAPAKA	PREVERJANJE	POMOČ
MOTOR FILTRA SE NE ZAŽENE	<ul style="list-style-type: none"> <li>Ni vstavljeno.</li> <li>Sproženo je zaščitno stikalo (GFCI/RCD).</li> <li>Motor je pregret in zaščita pred pregretjem ga je izklopila.</li> </ul>	<ul style="list-style-type: none"> <li>Omrežni kabel je potrebno priključiti v priključno vtičnico za 3 kable, ki je zaščiten z zaščitnim stikalom kategorije A - FI ali zaščitno napravo.</li> <li>Ponastavite zaščitno stikalo. Če se ponovno sproži, lahko gre morebiti za napako na električni inštalaciji. Izklopite zaščitno stikalo in pokličite električarja.</li> <li>Pustite, da se motor ohladi in ga ponovno zaženite.</li> </ul>
FILTER NE ČISTI BAZENA.	<ul style="list-style-type: none"> <li>Vsebnost klora ali pH-vrednost nista pravilna.</li> <li>V posodi ni filtrirnega materiala.</li> <li>Napačen položaj nastavitve 6-potnega ventila Položaj nastavitve.</li> <li>Bazen je izredno umazan.</li> <li>Sitasti vstavek ne prepušča.</li> </ul>	<ul style="list-style-type: none"> <li>Vsebnost klora in pH-vrednost je potrebno nastaviti. Vprašajte pri Vašem lokalnem trgovcu z bazensko opremo.</li> <li>Napolnite filtrirni pesek, glej „Navodila za polnjenje peska“.</li> <li>Ventil nastavite na položaj „FILTER“.</li> <li>Pustite, da filter dalj časa teče.</li> <li>Sitasti vstavek na bazenskem dovodu očistite.</li> </ul>
FILTER NE ČRPA VODE OZ. VODA TEČE ZELO POČASI	<ul style="list-style-type: none"> <li>Zrak v sistemu</li> <li>Dovod/odvod je zamašen.</li> <li>Zrak izstopa iz sesalne cevi.</li> <li>Bazen je izredno umazan.</li> <li>Filtrirni pesek je zamašen z umazanijo.</li> <li>Izboljšana podpora za priključek filtra.</li> <li>Skorja na površini filtrirnega peska.</li> <li>Sesalna naprava za bazen je priključena na sistem.</li> </ul>	<ul style="list-style-type: none"> <li>Odzračite sistem, natančna navodila najdete v navodilih za uporabo. Navodila za uporabo.</li> <li>Ovire je potrebno iskati v dovodni oz. odvodni cevi stene bazena.</li> <li>Privijte priključni komad cevi, preverite ali ni cev morda poškodovana, preverite višino vode v bazenu.</li> <li>Povratno splakovanje filtra.</li> <li>Podporo namestite na zgornji položaj dovoda v bazen in filter na spodnji položaj odtoka bazena.</li> <li>Če je potrebno odstranite pesek 1“.</li> <li>Odstranite vsakršno sesalno napravo bazena, na katero je sistem filtra priključen.</li> </ul>
ČRPALKA NE DELUJE	<ul style="list-style-type: none"> <li>Nizek nivo vode.</li> <li>Vstavek sita je zamašen.</li> <li>Zrak izstopa iz sesalne cevi.</li> <li>Motor ima okvaro ali pa se je tekač zataknil.</li> </ul>	<ul style="list-style-type: none"> <li>Bazen nap olnite dokler ni nivo vode dovolj visok.</li> <li>Očistite filtrsko sito na dovodu v bazen.</li> <li>Priključni komad cevi trdno privijte, preiščite ali cev ni morda poškodovana.</li> <li>Stopite v stik s servisnim centrom Intex.</li> </ul>
6-POTNI VENTIL/ POKROV NE TESNI	<ul style="list-style-type: none"> <li>Manjka tesnilo peščene posode.</li> <li>Tesnilo peščene posode je umazano.</li> <li>Sponka prirobnice/napenjalni obroč ne naseda trdno.</li> <li>6-potni ventil je poškodovan</li> </ul>	<ul style="list-style-type: none"> <li>Odstranite pokrov 6-potnega ventila in se prepričajte, da tesnilo pravilno naseda.</li> <li>Očistite tesnilo peščene posode z vrtno cevjo.</li> <li>Poravnajte sponko z zraven dobavljenim ključem.</li> <li>Stopite v stik s servisnim centrom Intex.</li> </ul>
CEV NE TESNI	<ul style="list-style-type: none"> <li>Matica povezovalne cevi ne naseda dovolj trdno.</li> <li>Tesnilo L-oblike ni ustrezno za priključek cevi.</li> </ul>	<ul style="list-style-type: none"> <li>Privijte priključni komad cevi ali pa ga ponovno odvijte in ga ponovno namestite.</li> <li>Prepričajte se, da je tesnilo v L-obliki pravilno nameščeno in, da ni poškodovano.</li> </ul>
ČASOVNA URA IMA NAPAKO ALI ČASOVNE URE NI MOŽNO NASTAVITI	<ul style="list-style-type: none"> <li>Morda gre za skrito napako na časovne uri.</li> </ul>	<ul style="list-style-type: none"> <li>Črpalko izklopite in jo 5 minut kasneje ponovno vklopite.</li> <li>Časovno uro ponastavite.</li> <li>Stopite v stik s servisnim centrom Intex.</li> </ul>
MANOMETER NE DELUJE	<ul style="list-style-type: none"> <li>Zamašena dovodna odprtina manometra.</li> <li>Manometer je poškodovan.</li> </ul>	<ul style="list-style-type: none"> <li>Očistite vsako zamašitev v dovodni odprtini, tako da jo odvijete s 6-potnega ventila.</li> <li>Stopite v stik s servisnim centrom Intex.</li> </ul>
PESEK TEČE NAZAJ V BAZEN	<ul style="list-style-type: none"> <li>Zrnatost peska je premajhna.</li> <li>Pesek je otrdel zaradi vodnega kamna.</li> </ul>	<ul style="list-style-type: none"> <li>Uporabite kremenčev pesek štev. 20 zrnatosti med 0,45 in 0,85 mm (0,018 do 0,033 inča) in števila neenakomernosti manjšega od 1,75.</li> <li>Menjava peska.</li> </ul>

**POGOSTE TEŽAVE V BAZENU**

TEŽAVA	OPIS	VZROK	POMOŽNI UKREP
ALGE	<ul style="list-style-type: none"> <li>• Zelenkasta voda.</li> <li>• Zeleni ali črni madeži na bazenski foliji.</li> <li>• Bazenska folija je spolzka in/ali ima slab vonj.</li> </ul>	<ul style="list-style-type: none"> <li>• Klor in pH-vrednosti je potrebno uravnati.</li> </ul>	<ul style="list-style-type: none"> <li>• Naredite „obdelavo s šokom“ s prekomernim doziranjem klora. Preverite pH-vrednost in popravite le-to na vrednost, ki jo priporoča Vaša prodajalna bazenov.</li> <li>• Očistite dno bazena.</li> <li>• Bodite pozorni na ustrezne vrednosti klora.</li> </ul>
VODA SE OBARVA	<ul style="list-style-type: none"> <li>• Voda se pri prvi obdelavi s klorom obarva modro, rjavo ali črno.</li> </ul>	<ul style="list-style-type: none"> <li>• V vodi nahajajoči se baker, železo ali magnezij, bodo oksidirali z dodajanjem klora. To je običajno pri mnogih virih vode.</li> </ul>	<ul style="list-style-type: none"> <li>• pH-vrednost regulirajte na priporočeno vrednost.</li> <li>• Filter naj nenehno deluje, vse dokler ni voda čista.</li> </ul>
PLAVAJOČI DELCI V VODI	<ul style="list-style-type: none"> <li>• Voda je motna ali mlečno obarvana.</li> </ul>	<ul style="list-style-type: none"> <li>• "Trda voda" zaradi previsoke pH-vrednosti.</li> <li>• Prenizka vsebnost klora.</li> <li>• Tuje snovi v vodi.</li> </ul>	<ul style="list-style-type: none"> <li>• pH-vrednost regulirajte na priporočeno vrednost.</li> <li>• Preverite vsebnost klora.</li> </ul>
KRONIČNO NIZEK NIVO VODE	<ul style="list-style-type: none"> <li>• Zjutraj je nivo vode nižji kot večer pred tem.</li> </ul>	<ul style="list-style-type: none"> <li>• Zareza ali luknja v foliji bazena oz. na ceveh.</li> <li>• Izpustni ventili so snemljivi.</li> </ul>	<ul style="list-style-type: none"> <li>• Poškodbo popravite s priborom za krpanje.</li> <li>• Privijte vse zrahljane objemke cevi.</li> </ul>
USEDLINE NA DNU BAZENA	<ul style="list-style-type: none"> <li>• Umazanija ali pesek na dnu bazena.</li> </ul>	<ul style="list-style-type: none"> <li>• Močna obraba zaradi igranja v bazenu in izven bazena.</li> </ul>	<ul style="list-style-type: none"> <li>• Za čiščenje uporabljajte sesalec za bazen Intex.</li> </ul>
UMAZANIJA NA VODNI POVRŠINI	<ul style="list-style-type: none"> <li>• Listje itd.</li> </ul>	<ul style="list-style-type: none"> <li>• Bazenu je postavljen preblizu dreves.</li> </ul>	<ul style="list-style-type: none"> <li>• Za čiščenje uporabljajte mrežico za odstranjevanje pene.</li> </ul>

**SPLOŠNI VARNOSTNI NAPOTKI**

Vaš bazen vam je lahko v veliko veselje, vendar pa prinaša voda tudi svojevrstna tveganja. Da bi preprečili morebitne nevarnosti poškodb in situacije, ki lahko ogrozijo življenje, preberite najprej obvezno varnostna navodila, ki so priložena izdelku in jih tudi upoštevajte. Ne pozabite, da varnostna navodila na embalažah vsebujejo veliko tveganj, vendar pa ne opisujejo tudi vseh tveganj.

Za dodatno varnost se prosimo seznanite z dodatnimi smernicami in opozorili, ki jih dajejo na voljo varnostne organizacije.

- Zahtevajte neprekinjen nadzor. Zanesljiva in kompetentna odrasla oseba bi morala prevzeti funkcijo kopališkega mojstra, še posebej, kadar se v bazenu ali v bližini bazena nahajajo otroci.
- Naučite se plavati.
- Vzemite si čas in se seznanite s prvo pomočjo.
- Vsakogar, ki nadzoruje bazen obvestite o možnih nevarnostih in tudi o uporabi varnostnih ukrepov kot npr. zapiranje vrat, zaščitne ograje,
- Vse osebe, ki uporabljajo bazen, vključno z otroci, obvestite o tem, kaj je potrebno storiti v primeru nesreče.
- V času kopanja je pomemben zdrav razum in sposobnost ustrezne ocene situacije.
- Previdno, previdno, previdno.