

AIPER®

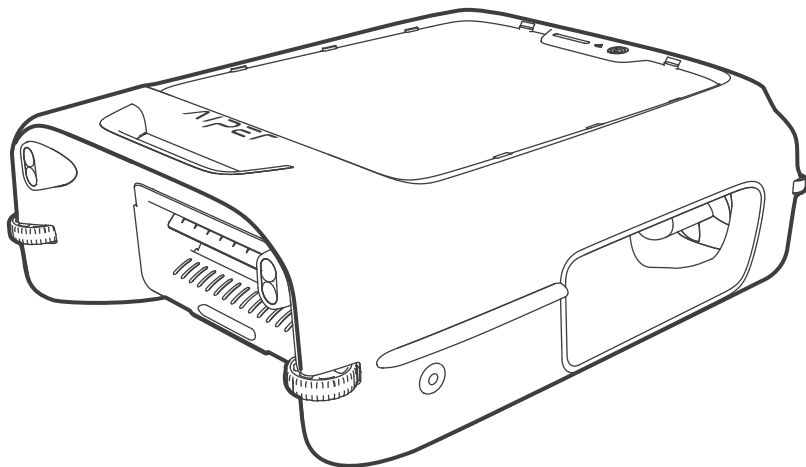
— bring vacation home —

ROBOTIC POOL SKIMMER

User Manual

Original Instructions

Aiper Surfer S2



NEDERLANDS | SLOVENČINA | SVENSKA
ROMÂNIA | ČEŠTINA | LËTZEBUERGESH

LANGUAGE

NL	Gebruikershandleiding-----	1
SK	Používateľská príručka -----	24
SV	Bruksanvisning-----	47
RO	Manual de utilizare -----	70
CS	Užívateľská príručka -----	93
LB	Benutzerhandbuch -----	116



Scan for more languages

Bedankt dat u voor Aiper hebt gekozen.

U hebt zich nu aangesloten bij de miljoenen mensen die al vertrouwen op Aiper voor de verzorging van hun zwembaden en die genieten van het gemak van een brandschoon zwembad.

Deze gebruikershandleiding helpt u bij het onderhouden van uw apparaat en zorgt ervoor dat het jarenlang optimaal zal presteren. Neem even de tijd om de gebruikershandleiding door te lezen.

Als u vragen hebt, ga dan naar onze website www.aiper.com en neem contact op met ons klantenserviceteam voor hulp of meer informatie.

Aiper Klantenservice:

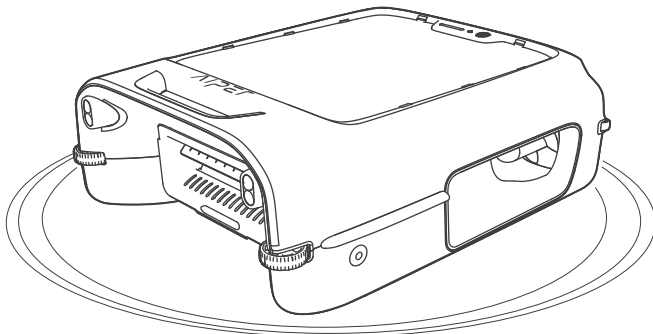
 E-mail: service@aiper.com



Scan voor
videohandleiding



Scan de QR-code voor
toegang tot de klantenservice



1. BELANGRIJKE VEILIGHEIDSINSTRUCTIES

Lees deze handleiding aandachtig door en volg alle waarschuwingen en instructies op bij het gebruik van uw Aiper Robotzwembadskimmer (hierna "apparaat" genoemd). Het niet opvolgen van de waarschuwingen en instructies kan leiden tot elektrische schokken, brand of ernstig letsel. Aiper is niet aansprakelijk voor verlies of letsel veroorzaakt door onjuist gebruik van dit apparaat.

Lees en volg deze instructies op voor uw veiligheid en optimale prestaties van dit apparaat:

1. Dit apparaat is niet bedoeld voor gebruik door personen (inclusief kinderen) met verminderde fysieke, zintuiglijke of mentale vermogens, of gebrek aan ervaring en kennis, tenzij zij onder toezicht staan of instructies hebben gekregen over het gebruik van het apparaat door een persoon die verantwoordelijk is voor hun veiligheid.
2. Kinderen mogen niet met het apparaat spelen. Reiniging en gebruikersonderhoud mogen zonder toezicht niet door kinderen worden uitgevoerd.
3. Er moet toezicht worden gehouden op kinderen om ervoor te zorgen dat ze niet met het apparaat spelen.
4. Zorg ervoor dat kinderen niet proberen om het apparaat aan te raken terwijl het in werking is.
5. Laat kinderen onder geen enkele omstandigheid op het apparaat rijden.
6. Gebruik het apparaat niet met mensen of dieren in het zwembad.
7. Als het apparaat in werking is, steek uw handen dan niet in enig deel van het apparaat, omdat dit tot letsel kan leiden.
8. Laat het apparaat niet uit het water lopen, omdat dit tot oververhitting kan leiden.
9. Een oplader die geschikt is voor het ene type batterij kan een brandgevaar vormen bij gebruik met een ander type batterij.
10. **WAARSCHUWING:** Gebruik voor het opladen van de batterij alleen de afneembare voedingseenheid die met dit apparaat wordt meegeleverd.

11. De lithiumbatterij in dit apparaat is een zescellige 10,8V-gelijkstroombatterij van 5200 mAh, compatibel met opladermodel GQ12-126100-HG. Voordat u het apparaat weggooit, moet de batterij in overeenstemming met de lokale wet- en regelgeving worden verwijderd en weggegooid.
12. Dit apparaat kan alleen worden gebruikt met lithiumbatterijen van het model HYY0345237 en knoopcelbatterijen van het model CR1225.
13. Het apparaat bevat batterijen die alleen door vakmensen kunnen worden vervangen. Als u de batterij van het apparaat wilt vervangen, neem dan contact op met de klantenservice.
14. Dit apparaat bevat batterijen die niet kunnen worden vervangen. Wanneer de batterij het einde van zijn levensduur heeft bereikt, moet het apparaat op de juiste manier worden weggegooid.
15. Wees u bewust van het risico op kortsluiting van de aansluitingen van batterijgevoede apparaat of de batterij door metalen voorwerpen.
16. Als een beschadigd apparaat een onbekende vloeistof produceert, vermijd dan contact met de vloeistof. Als u in contact komt met een vreemde vloeistof, vooral wanneer deze in contact komt met uw ogen of andere gevoelige delen, spoel dan onmiddellijk met water. Vloeistof die uit een beschadigde batterij komt, kan huidirritatie of brandwonden veroorzaken.
17. Stel het apparaat of de batterij niet bloot aan vuur of extreme temperaturen. Blootstelling aan vuur of temperaturen boven 130 °C (265 °F) kan een explosie veroorzaken.
18. Koppel het apparaat los van de oplader en zet de aan/uit-knop van het apparaat in de stand UIT voordat u de batterij verwijdert en het apparaat weggooit.
19. Voordat u het apparaat weggooit, moet de batterij in overeenstemming met de lokale wet- en regelgeving worden verwijderd en weggegooid.
20. Gooi gebruikte batterijen weg in overeenstemming met de lokale wet- en regelgeving.
21. Verbrand het apparaat niet, zelfs niet als het ernstig beschadigd is. De batterijen kunnen exploderen in een vuur.

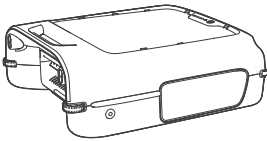
22. Zorg er voordat u uw apparaat oplaadt met de oplader voor dat het apparaat is uitgeschakeld en dat de oplaadpoort droog is. Zorg ervoor dat uw apparaat tijdens het opladen in een koele, goed geventileerde ruimte is geplaatst. Bedek uw apparaat niet tijdens het opladen, omdat dit ervoor kan zorgen dat componenten oververhit raken.
23. WAARSCHUWING: Vervang een beschadigd netsnoer onmiddellijk om het risico op elektrische schokken te verkleinen.
24. Als het netsnoer is beschadigd, moet het worden vervangen of gerepareerd door een gekwalificeerd elektricien of door de Aiper Klantenservice om gevaar te voorkomen.
25. De voeding mag niet worden gerepareerd en niet langer worden gebruikt als deze beschadigd of defect is.
26. Alleen gecertificeerde professionals mogen de verzegelde aandrijfkrit van uw apparaat demonteren.
27. Gebruik het apparaat alleen zoals beschreven in deze handleiding. Gebruik alleen door de fabrikant aanbevolen of verkochte hulpstukken.
28. Gebruik uw apparaat niet tegelijkertijd met andere zwembadapparatuur, zoals een zwembadfilter, -reiniger of -skimmer.
29. Wanneer u uw apparaat in het water plaatst, moet de voorkant van het apparaat naar boven gericht zijn en het apparaat mag nooit ondersteboven worden geplaatst of in het zwembad worden gegooid.
30. Let op uw stappen en behoud uw evenwicht wanneer u in de buurt van het zwembad werkt.
31. Laat het apparaat niet vallen, doorboor de behuizing niet en beschadig het apparaat niet opzettelijk, omdat dit uw garantie kan doen vervallen.
32. Om RF-blootstelling te voorkomen, wordt een afstand van 20 cm of meer aanbevolen tussen de personen die het apparaat bedienen en het apparaat zelf. Bediening op kleinere afstanden wordt afgeraden. De antenne die voor de zender van dit apparaat wordt gebruikt, mag niet op dezelfde plek als een andere antenne of zender worden geplaatst.
33. Koppel de skimmer los van het elektriciteitsnet voordat u gebruikersonderhoud uitvoert, zoals het reinigen van het filter.

34. De stekker moet uit het stopcontact worden getrokken voordat u de oplader reinigt of onderhoudt.
35. Als u de oplader gedurende een langere periode niet gebruikt, trek deze dan uit het stopcontact.
36. Als het apparaat niet wordt gebruikt, bewaar het dan binnenshuis in een koele, goed geventileerde ruimte.
37. LET OP:
 - ALLEEN VOOR GEBRUIK MET ZWEMBADEN.
 - LAAT DE POMP NIET DROOG LOPEN.
 - ALLEEN VOOR GEBRUIK MET EEN GEAUTHORISEERDE AIPER-OPLADER, MODEL: GQ12-126100-HG.

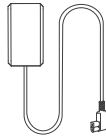
BEWAAR DEZE HANDLEIDING

2. Componenten product

2.1 Inhoud verpakking



Skimmer *1



Oplader *1

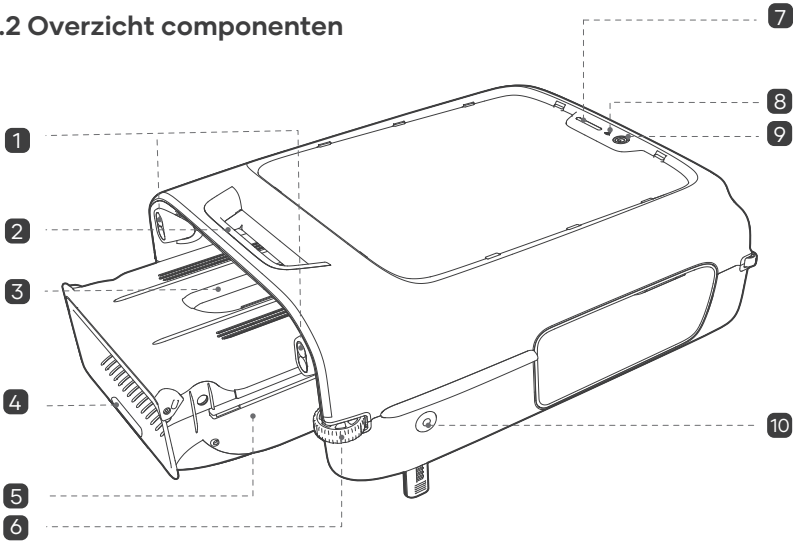


Gebruikershandleiding *1




Zwemnoedel *1

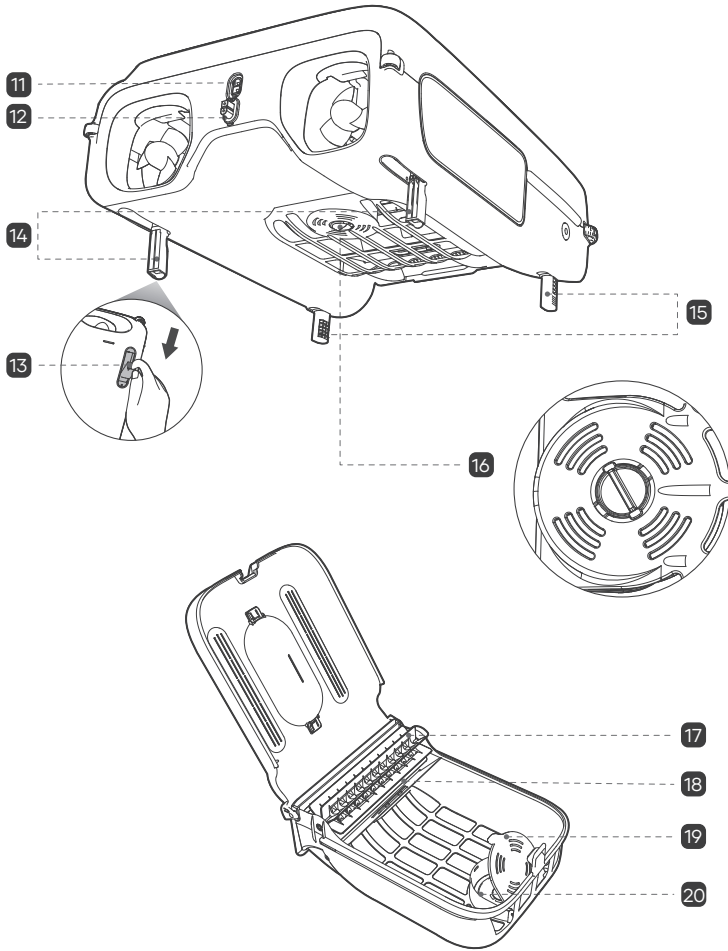
2.2 Overzicht componenten



Skimmer (zijanzicht)

- | | |
|------------------------------|--|
| 1 Sensor | 6 Geleidewiel |
| 2 Handgreep | 7 LED-statusindicator |
| 3 Handgreep filterbak | 8 Wi-Fi-indicator |
| 4 (verwijder filterbak hier) | 9  Aan/uit-knop |
| 5 Filterbak | 10 Schakelaar anti-vastloopbalken |

Skimmer (achteraanzicht)



Filterbak

- | | |
|---------------------------------------|------------------------------|
| 11 Oplaadpoort | 16 Chloortabletdispenser |
| 12 Siliconen stop | 17 Waaier |
| 13 Handgreeppositie anti-vastloopbalk | 18 Overloopbeveiliging |
| 14 Anti-vastloopbalken achterkant * 2 | 19 Deksel chloortablettenbak |
| 15 Anti-vastloopbalken voorkant * 2 | 20 Chloortablet |

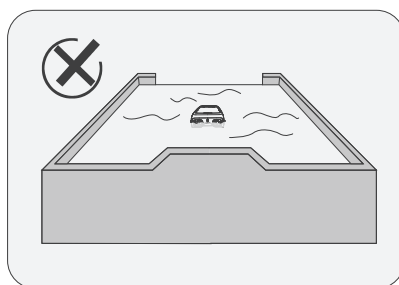
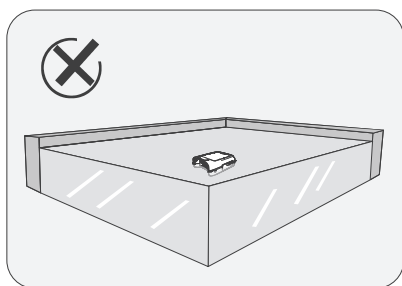
3. Uw Aiper Surfer S2 gebruiken

3.1 Gebruiksomstandigheden

Zorg ervoor dat het apparaat alleen wordt gebruikt binnen de gespecificeerde zwembadomgevingen. Schade als gevolg van gebruik buiten deze omstandigheden wordt niet gedekt door de garantie.

- Watertemperatuur: 10–40 °C (50–104 °F)
- pH-waarde: 7,0–7,8
- Chloor: Maximaal 4 ppm
- NaCl: Maximaal 5000 ppm

- Dit apparaat is alleen bedoeld voor het reinigen van zwembadwateroppervlakken.
- Dit apparaat is geschikt voor de meeste zwembaden, maar wordt afgeraden voor gebruik in glazen zwembaden of landschapswembaden.



3.2 De app downloaden

Download de Aiper-app om meer functies voor uw apparaat te ontgrendelen:


U kunt de Aiper-app downloaden en installeren door de onderstaande QR-code te scannen of door te zoeken naar "Aiper" in de door u gebruikte app-winkel.



Opmerkingen:

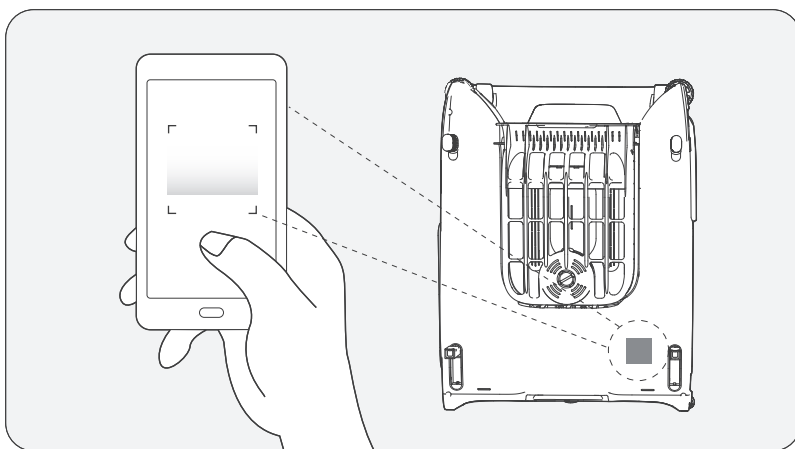
- iOS 12.0 of hoger of Android 8.0 of hoger is vereist voor volledige app-functionaliteit op uw smartphone of apparaat.
- Zodra de app is geïnstalleerd, volgt u de instructies in de app om het registreren, aanmelden en instellen van het netwerk te voltooien.

3.3 Het netwerk instellen

Wanneer u het apparaat voor het eerst inschakelt, schakelt het over naar de Netwerkinstellingsmodus. Als dit proces wordt onderbroken, druk dan 5 seconden op de -knop om opnieuw over te schakelen naar de Netwerkinstellingsmodus.

Zodra het apparaat naar de Netwerkinstellingsmodus is overgeschakeld, selecteert u Instellen via Bluetooth of Instellen via QR-code.

- **Instellen via Bluetooth:** Schakel Bluetooth in op uw telefoon en geef toegang tot de Aiper-app. Tik in de app op het symbool [+] in de rechterbovenhoek en selecteer vervolgens "Toevoegen via Bluetooth". De app detecteert Bluetooth-apparaten in de buurt. Selecteer uw netwerk, voer het Wi-Fi-wachtwoord in en tik op "Volgende" om het instellen van het netwerk te voltooien.
- **Instellen via QR-code:** Open de app, tik op [+] in de rechterbovenhoek en selecteer vervolgens "Toevoegen via QR-code". Scan de QR-code op uw Aiper apparaat. Wanneer het apparaat wordt herkend, volgt u de instructies in de app om verbinding te maken met de Wi-Fi van het apparaat. Zodra de verbinding tot stand is gebracht, keert u terug naar de app en volgt u de aanwijzingen om het instellen van het netwerk te voltooien.



Vereisten Wi-Fi-netwerk:

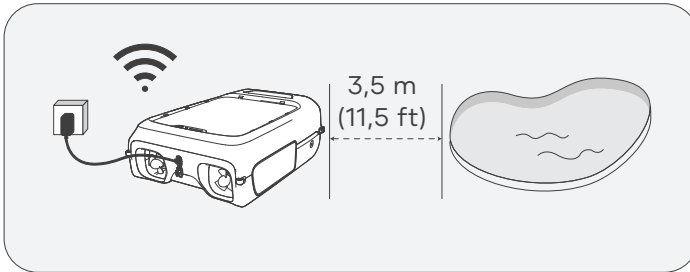
Gebruik een 2,4GHz- of gemengd 2,4/5GHz-netwerk.

3.4 Opladen

LET OP:

Laad het apparaat volledig op voordat u het gebruikt om het zwembad te reinigen.

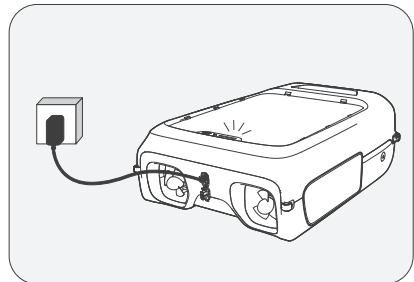
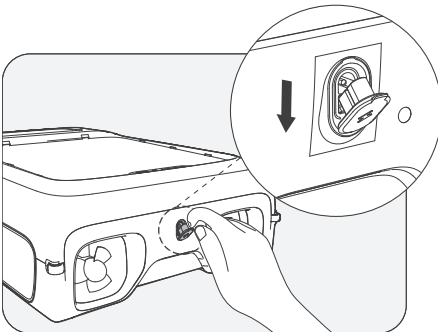
Het wordt aanbevolen om een minimale afstand van 3,5 m (11,5 ft) tussen uw zwembad en de oplaadlocatie aan te houden. Voor de beste resultaten is het belangrijk dat uw oplaadlocatie Wi-Fi-dekking heeft, omdat dit OTA-updates versnelt.



Verwijder vóór het opladen de siliconen stop en zorg ervoor dat de oplaadpoort droog is. Als er water of vocht in de poort zit, veeg de poort dan droog met een schone doek voordat u uw apparaat oplaadt.

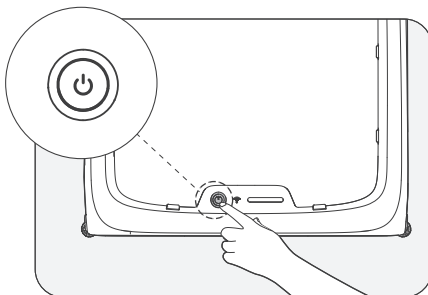
Opladopties:

- **Opladen met zonne-energie:** Uw apparaat wordt automatisch opgeladen als het is in- of uitgeschakeld, zolang er voldoende zonlicht is.
- **Opladen met netstroom:** Als er onvoldoende zonlicht is, gebruik dan de meegeleverde DC-oplader. Sluit de oplader aan op de oplaadpoort van het apparaat en steek de oplader vervolgens in een beschikbaar stopcontact. De LED-statusindicator pulseert tijdens het opladen en blijft continu groen branden als het apparaat volledig is opgeladen.

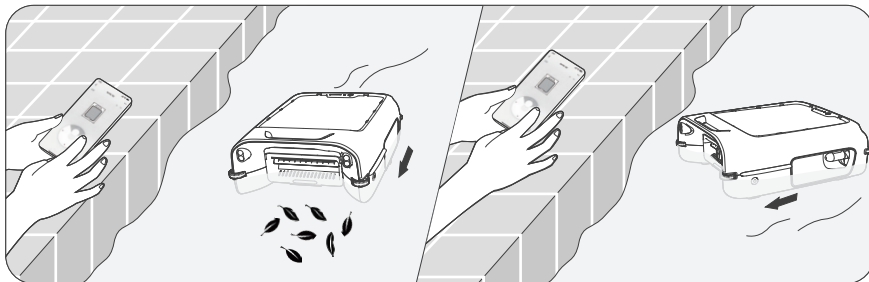


3.5 Reinigingsproces

- Houd de -knop 2 seconden ingedrukt om het apparaat in/uit te schakelen. De standaardmodus van het apparaat is ingesteld op de "Automatische modus". Gebruik de Aiper-app om de reinigingsmodus te wijzigen.



- Nadat u het apparaat hebt ingeschakeld, start de propeller en schakelt het apparaat over naar de Automatische modus. In deze modus begint het apparaat, zodra het zich in het water bevindt, automatisch met het reinigen van het zwembad en wordt het continu opgeladen als er voldoende zonlicht op het zonnepaneel valt.
- De gebruiker kan de Afstandsbedieningsmodus in de app gebruiken om het apparaat handmatig vooruit, achteruit, naar links en naar rechts te sturen voor een gerichte reiniging, zodat het zwembad grondiger en efficiënter wordt gereinigd. Deze modus is ook ideaal om uw apparaat terug te brengen naar de rand van het zwembad, zodat u het eenvoudig kunt oppakken.



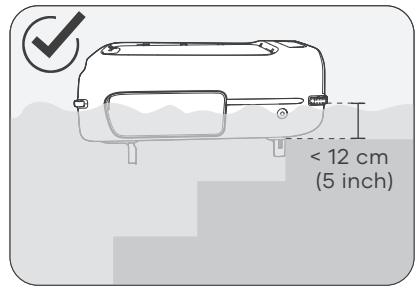
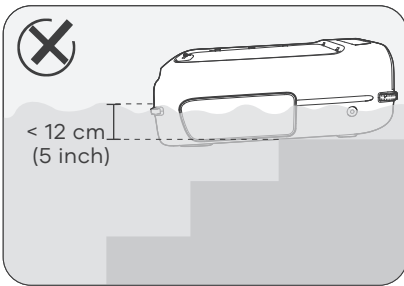
- Als de batterij van het apparaat bijna leeg is, wordt de LED-statusindicator blauw. Gedurende deze tijd werkt het apparaat met tussenpozen. Nadat het apparaat is opgeladen, hervat het de normale reiniging. Als er weinig zonlicht is, kan het apparaat zichzelf uitschakelen en zichzelf opladen en doorgaan met reinigen er weer voldoende zonlicht is.

3.6 De anti-vastloopbalken gebruiken

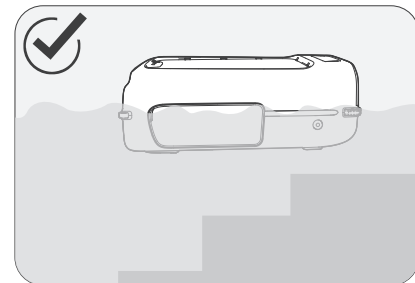
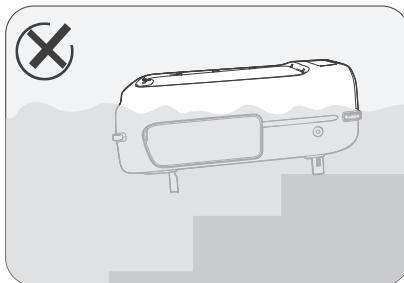
Als uw zwembad constructies of obstakels heeft in de buurt van het wateroppervlak, zoals trappen, plaatsen om te zonnebaden, enz., kan uw apparaat vast komen te zitten in deze gebieden. Gebruik de anti-vastloopbalken als u denkt dat uw apparaat het risico loopt om vast te lopen. Deze balken voorkomen dat het apparaat vast komt te zitten op dit soort of soortgelijke obstakels.

Opmerkingen:

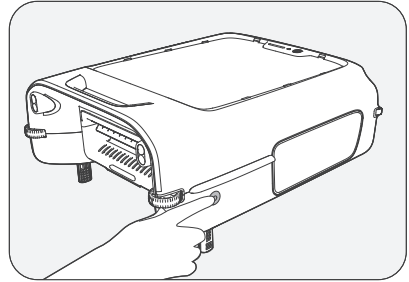
- Over het algemeen moet u de anti-vastloopbalken laten zakken als het hoogteverschil tussen het obstakel en het wateroppervlak minder dan 12 cm (5 inch) is.



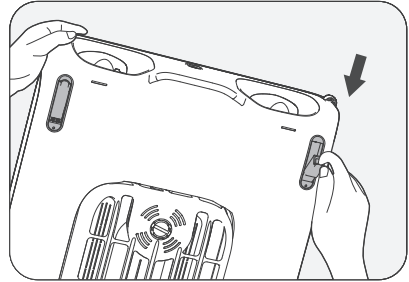
- Als het apparaat vast komt te zitten door het laten zakken van de anti-vastloopbalken, betekent dit dat de balken niet nodig zijn voor uw zwembad. Trek de balken in deze situatie in.



- Als u de anti-vastloopbalken aan de voorkant van het apparaat wilt laten uitschuiven, druk dan op de schakelaar van de anti-vastloopbalken op het voorste deel van de onderkap. De balken komen automatisch naar buiten en kunnen op de gewenste lengte worden afgesteld. Als u ze weer in wilt trekken, houd de betreffende knop dan ingedrukt en druk de onderkant van de balken omhoog tot ze op hun plaats vastzitten.



- De anti-vastloopbalken aan de achterkant van het apparaat kunnen uit de handgrieppositie worden getrokken totdat ze verticaal staan; als u ze weer in wilt trekken, drukt u ze gewoon terug op hun plaats.

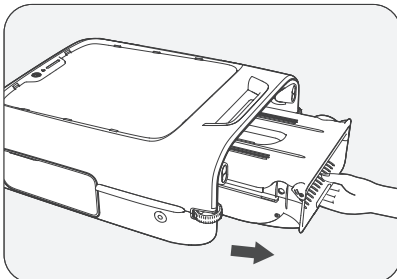


- Zorg er elke keer dat u de anti-vastloopbalken gebruikt voor dat u zowel de voorste als de achterste balken tegelijkertijd uitschuift om ze in balans te houden.

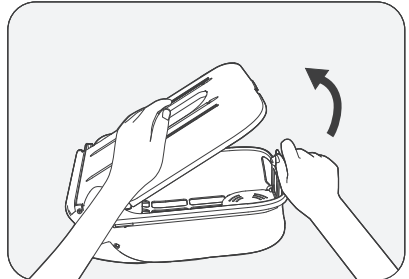
3.7 De chloortablettenbak gebruiken

Plaats chloortabletten in de tablettenbak van het apparaat om de waterkwaliteit van uw zwembad aan te passen. Stel de snelheid van de tablettdispenser in om het waterbalanceringsproces te starten.

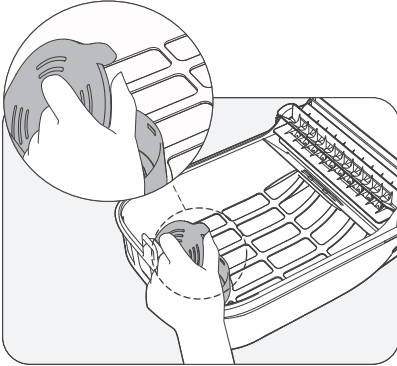
1. Plaats het apparaat op een vlakke ondergrond en verwijder de filterbak.



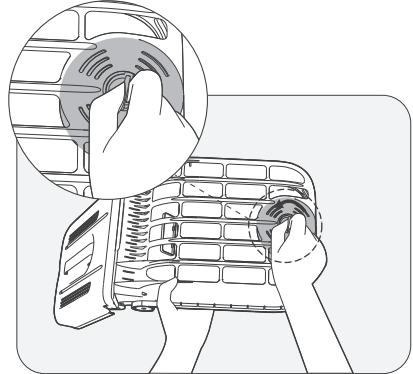
2. Druk de vergrendeling van de filterbak naar buiten terwijl u de bovenklep van de filterbak optilt.



3. Open het deksel van de chloortablettenbak, plaats de chloortabletten in de bak en sluit het deksel.



4. Draai het apparaat om en stel de chloortabletdispenser aan de onderkant in.



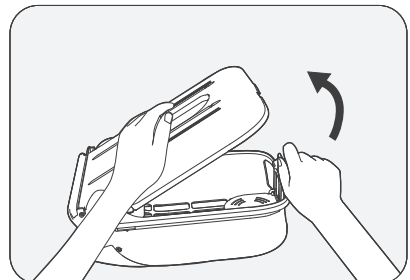
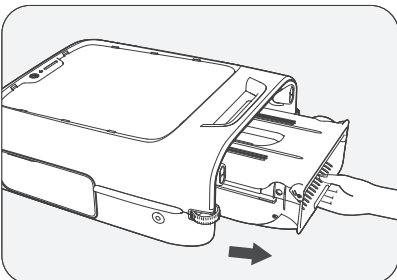
4. Onderhoud

4.1 De filterbak reinigen

Opmerking: Reinig de filterbak om de 2-3 dagen om optimale prestaties te behouden.

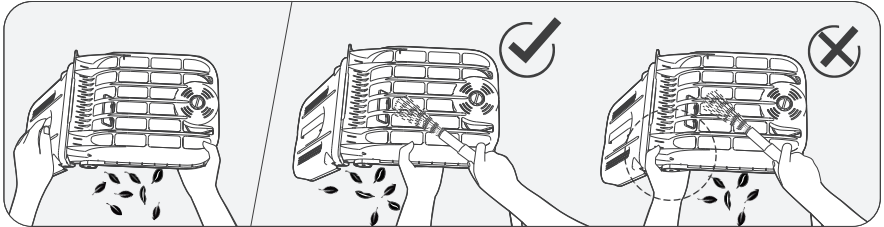
1. Plaats het apparaat op een vlakke ondergrond en verwijder de filterbak.
2. Druk de vergrendeling van de filterbak naar buiten terwijl u de bovenklep van de filterbak optilt.

LET OP: Houd de aanzuigpoort rechtop bij het openen van de filterbak om te voorkomen dat er verzameld vuil uitloopt.

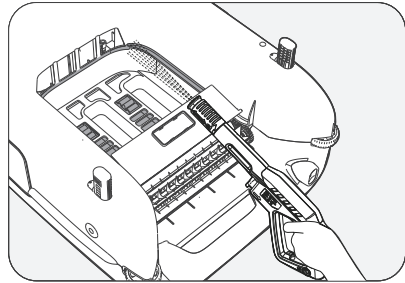


3. Leeg de filterbak en spoel deze af met water.

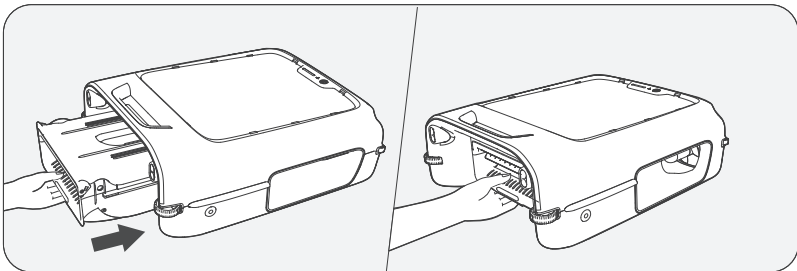
LET OP: Houd uw handen uit de buurt van het knelpunt tijdens het afspelen.



4. Gebruik een hogedrukpuit om de geleiders schoon te maken om te verhinderen dat er zich hier vuil kan ophopen dat de werking kan beïnvloeden.

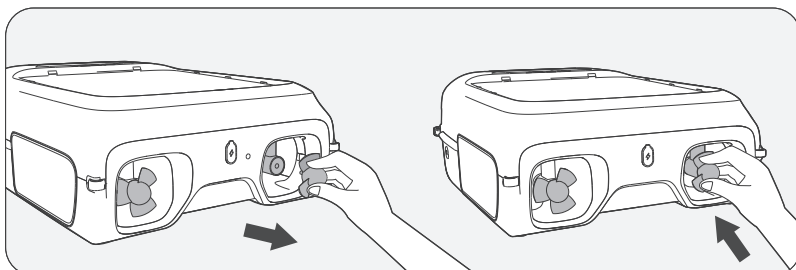


5. Schuif de filterbak terug in het apparaat langs de geleiders totdat u een "klik" hoort. Dit geeft aan dat de filterbak stevig op zijn plaats zit.



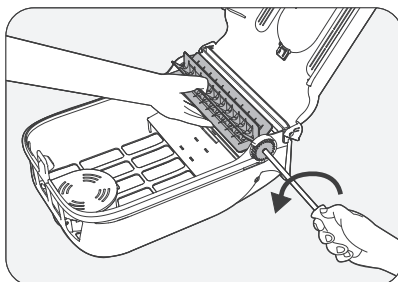
4.2 De propeller reinigen

1. Als de propeller verstrikt is geraakt in vuil, zorg er dan voor dat het apparaat is uitgeschakeld en verwijder en reinig de bladen van de propeller.
2. Bevestig de bladen van de propeller na het reinigen ervan weer op hun oorspronkelijke positie.

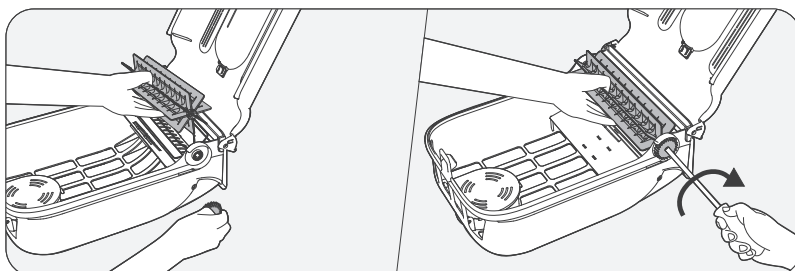


4.3 De waaier reinigen

1. Gebruik een schroevendraaier om de schroeven aan de zijkant van de waaier te verwijderen.

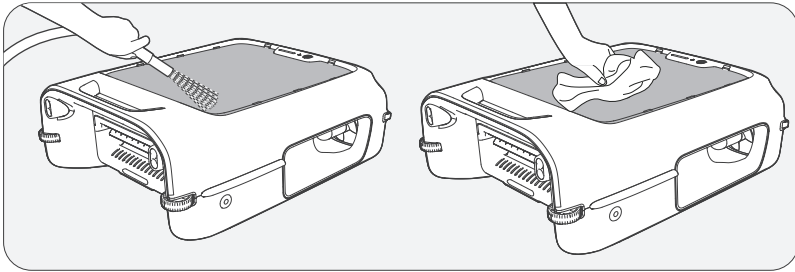


2. Verwijder het tandwiel en de waaier, verwijder al het vuil en installeer ze vervolgens terug.



4.4 Het zonnepaneel reinigen

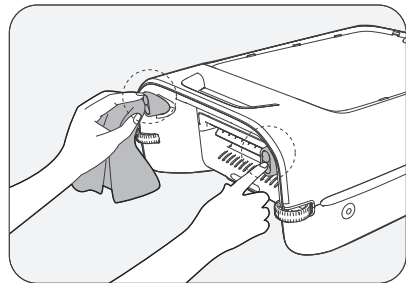
Het is mogelijk dat u wat witte resten op het zonnepaneel ziet. Dit is normaal en wordt veroorzaakt door chemicaliën en mineralen in het zwembadwater. Spoel het paneel af met schoon water en veeg het droog met een zachte doek.



WAARSCHUWING: Gebruik geen hogedrukspruit of schuurmiddelen op het zonnepaneel, omdat dit het paneel kan beschadigen en de garantie kan doen vervallen.

4.5 De sensor reinigen

Gebruik een zachte, droge doek om de sensorlens te reinigen en deze stofvrij te houden.



4.6 Uw Aiper uitschakelen en opbergen

Als u uw Aiper-apparaat buiten het seizoen niet wordt gebruikt, bijvoorbeeld in de winter of tijdens lange vakanties, volg dan deze stappen om het apparaat in topconditie te houden:

1. Laad het apparaat volledig op voordat u het opbergt. Zorg ervoor dat het apparaat is uitgeschakeld en losgekoppeld van de oplader voordat u het opbergt.
2. Reinig het hele apparaat grondig, inclusief de boven- en onderschaal, de wielen, de borstels en de oplaadpoort, om vuil te verwijderen.
3. Droog het apparaat met een tissue of zachte doek en zorg ervoor dat de siliconen stop voor de oplaadpoort goed is gesloten.
4. Berg het apparaat op in de originele verpakking op een koele, droge en goed geventileerde plaats.
5. Laad de batterij elke zes maanden op om ervoor te zorgen dat deze langer meegaat.

5. Specificaties

Model: SKS2
Nominale invoer: 12,6 V = 1,0 A
Opladermodel: GQ12-126100-HG
Opladerinvoer: 100-240 V ~, 50/60 Hz, 0,4 A
Opladeruitvoer: 12,6 V = 1,0 A
Oplaadtijd: 6 uur
Batterijduur: 30+ uur
Batterijcapaciteit: 5200 mAh (56,16 Wh)
Batterijspanning: 10,8 V
Waterbeschermingsklasse: IPX8
Beschermingsgraad oplader: IP20
Bluetooth-frequentiebereik: 2,400-2,484 GHz, maximaal E.I.R.P.: 12 dBm
2,4G-Wi-Fi-frequentiebereik: 2,400-2,483 GHz, maximaal E.I.R.P.: 20 dBm

	Gelijkstroom.
	Wisselstroom.
	Apparatuur van klasse II.
	Schakelende voeding.
	Polariteit van de gelijkstroomvoedingsconnector.
	Kortsluitvaste veiligheidstransformator.
	Alleen voor gebruik binnenshuis.
	Lees de gebruikershandleiding.

6. LED-indicator

Apparaatstatus-indicatoren	Apparaatstatus	Statusbeschrijving
LED-statusindicator	Pulseert rood	Opladen.
	Pulseert blauw	
	Pulseert groen	
	Brandt continu groen	Opladen voltooid.
	Pulseert geel	Uw apparaat resetten: Houd de (U) -knop tien seconden ingedrukt. Uw apparaat wordt vervolgens hersteld naar de fabrieksinstellingen.
		OTA wordt uitgevoerd: Uw apparaat wordt automatisch bijgewerkt naar de nieuwste firmware.
	Knippert rood	Propeller-/waaierstoring of apparaat zit vast.
	Brandt continu rood	Batterij bijna leeg. Het apparaat wordt binnenkort automatisch uitgeschakeld.
	Brandt continu blauw	Op zoek naar zon.
Brandt continu groen	Normale werking.	
Wi-Fi-indicator	Pulseert groen	Verbinding maken met Wi-Fi.
	Knippert groen	Het apparaat is niet verbonden met internet. Volg de instructies voor probleemoplossing op het instellingsscherm in de app.
	Brandt continu groen	Verbinding met Wi-Fi.
	Uit	Geen verbinding met Wi-Fi.

7. Probleemoplossing

Nr.	Storing	Mogelijke oorzaken	Oplossingen
1	Apparaat schakelt niet in.	Onvoldoende batterijvermogen.	Laad het apparaat volledig op voordat u probeert uw zwembad te reinigen.
		Batterijtemperatuur te hoog/laag.	Gebruik het apparaat alleen in een omgeving met een temperatuur tussen 10 °C (50 °F) en 40 °C (104 °F).
2	Apparaat laadt niet op.	Oplader krijgt geen stroom of is beschadigd.	Controleer of de oplader goed is aangesloten en of het indicatielampje op de oplader brandt. Als de stekker goed is aangesloten, maar het lampje uit is, is de oplader mogelijk defect. Neem contact op met de klantenservice van Aiper.
		Batterijtemperatuur te hoog/laag.	Gebruik het apparaat alleen in een omgeving met een temperatuur tussen 10 °C (50 °F) en 40 °C (104 °F).
		Langdurig niet-gebruik van het apparaat heeft geleid tot ontlading van de batterij.	Volg het gedeelte "Uw Aiper uitschakelen" en opbergen in het hoofdstuk "Onderhoud" om uw apparaat correct op te bergen. Als het apparaat niet oplaadt vanwege langdurig niet-gebruik, neem dan contact op met de klantenservice van Aiper.
3	Apparaat ontwijkt geen obstakels.	Sensorens is vuil.	Gebruik een zachte, droge doek om de sensorens te reinigen en verstoppingen te voorkomen.
4	Apparaat verplaatst zich voortdurend achteruit in open ruimtes.	Sensorens is bedekt met nevel.	Gebruik een tissue of zachte, droge doek om de sensorens te reinigen. Als het probleem aanhoudt, neem dan contact op met de klantenservice van Aiper.
5	Apparaat draait rondjes.	Als de LED-statusindicator rood knippert, zit de propeller mogelijk vast.	Controleer in de Aiper-app of er storingsmeldingen zijn. Als er storingen worden gedetecteerd, stop dan het apparaat en raadpleeg "De propeller reinigen" in het hoofdstuk "Onderhoud".
		Sensorens is vuil.	Gebruik een zachte, droge doek om de sensorens te reinigen en verstoppingen te voorkomen. Als het apparaat na het reinigen rondjes blijft draaien, is de sensor mogelijk defect. Neem contact op met de klantenservice van Aiper.

Nr.	Storing	Mogelijke oorzaken	Oplossingen
6	Waaier draait niet tijdens het reinigen.	Filterbak is mogelijk niet goed geïnstalleerd.	Installeer de filterbak terug door deze langs de geleiders te schuiven totdat u een "klik" hoort. Zo weet u dat de filterbak stevig op zijn plaats zit.
		Waaier is mogelijk vastgelopen.	Controleer in de Aiper-app of er storingsmeldingen zijn. Als er storingsmeldingen zijn, stop dan het apparaat en raadpleeg het hoofdstuk "Onderhoud", waarbij u vooral moet kijken naar het gedeelte "De waaier reinigen".
7	Verminderde reinigingsprestaties.	Filterbak is vol.	Leeg en reinig de filterbak grondig.
		Filter is verstopt.	Spoel het filter met een hogedrukpuit.
8	Apparaat werkt niet meer.	Als de LED-statusindicator uitschakelt, betekent dit doorgaans dat de batterij bijna leeg is.	Geeft doorgaans aan dat de batterij bijna leeg is. Er is geen actie vereist; het apparaat laadt automatisch op en hervat de werking bij voldoende zonlicht. Als u het apparaat sneller wilt opladen, haal het dan uit het zwembad en gebruik de meegeleverde DC-oplader.
		Als de LED-statusindicator rood knippert, zit de propeller of waaier mogelijk vast.	Controleer in de Aiper-app of er storingsmeldingen zijn. Als er storingsmeldingen worden gedetecteerd, stop dan onmiddellijk met het gebruik van het apparaat en raadpleeg "De propeller reinigen" en "De waaier reinigen" in het hoofdstuk "Onderhoud".
		Als de LED-statusindicator blauw pulseert, betekent dit dat de batterij van het apparaat bijna leeg is en wordt opgeladen met zonlicht.	Er is geen actie vereist; het apparaat hervat automatisch de werking bij voldoende zonlicht.

Nr.	Storing	Mogelijke oorzaken	Oplossingen
9	Apparaat zit vast tijdens het reinigen.	Apparaat zit vast in de ingebouwde skimmer van het zwembad.	Verminder het zuigvermogen of schakel de skimmer van het zwembad volledig uit terwijl u het apparaat gebruikt. U kunt ook een zwemnoedel (meegeleverd) aan de voorkant van de skimmer bevestigen.
		Apparaat is vastgelopen op traptreden, een gebied om te zonnebaden of een ander obstakel.	Pas de positie van de ingebouwde anti-vastloopbalken van het apparaat aan. Raadpleeg "De anti-vastloopbalken gebruiken" voor meer informatie.
		Apparaat is verstrikt geraakt of zit klem.	Het wordt afgeraden om de skimmer en de zwembadreinigingsrobot tegelijkertijd te gebruiken. Als het apparaat vast komt te zitten, probeert het zichzelf automatisch te bevrijden. Als dit niet lukt, kunt u de Afstandsbedieningsmodus van de Aiper-app gebruiken om de skimmer uit het gebied waarin deze vastzit te manoeuvreren of een aan een stok bevestigde haak (meegeleverd) gebruiken om het apparaat te verwijderen.
10	Controleer de laadstatus.	Opladen met netstroom.	De LED-statusindicator pulseert tijdens het opladen. Raadpleeg het gedeelte "LED-indicator" voor meer informatie. Wanneer het opladen is voltooid, blijft de LED-statusindicator continu groen branden.
		Opladen met zonne-energie.	U kunt in de Aiper-app het batterijpictogram controleren. Als er een zonsymbool wordt weergegeven, wordt het apparaat opgeladen.

8. Garantie

Dit product heeft de door onze technici uitgevoerde kwaliteitscontrole en veiligheidstest doorstaan.

1. Dit product wordt geleverd met een garantie die de batterij en motor van uw product dekt vanaf de aankoopdatum. De wettelijke bepalingen inzake garantievoorwaarden in het land waarin gebruikers woonachtig zijn, zijn ook van toepassing.
2. Deze garantie vervalt als het product is gewijzigd, verkeerd is gebruikt of is gerepareerd door onbevoegden.
3. Deze garantie geldt alleen voor fabricagefouten en dekt geen schade die het gevolg is van verkeerd gebruik van het product door de eigenaar.
4. Het bestelnummer of aankoopbewijs moet worden getoond bij elke reparatieclaim tijdens de garantieperiode.
5. Dit is een aanvullende garantie die wordt aangeboden door AIPER INTELLIGENT SARL, 43-47 avenue de la Grande Armée, 75116 Parijs, Frankrijk. Deze garantie doet geen afbreuk aan de gratis rechtsmiddelen bij gebrek aan conformiteit waarop de consument in overeenstemming met de wet recht op heeft jegens de verkoper.
6. E-mail voor garantie: service@aiper.com

Conformiteitsverklaring (CE)

Shenzhen Aiper Intelligent Co., Ltd. verklaart hierbij dat dit product voldoet aan alle vereisten van de toepasselijke EU-richtlijnen 2014/53/EU en 2011/65/EU. De volledige tekst van de Conformiteitsverklaring is beschikbaar via de volgende link:
<https://eu.aiper.com/aiper-europe-doc-user-manual/>

De EU-conformiteitsverklaring kan worden aangevraagd via het onderstaande adres:
 AIPER INTELLIGENT SARL
 43-47 avenue de la Grande Armée, 75116 Parijs, Frankrijk



Points de collecte sur www.quefairedesdechets.fr
 Privilégiez la réparation ou le don de votre appareil !

Points de collecte sur www.quefairedesdechets.fr
 Privilégiez la réparation ou le don de votre appareil !



Dit symbool geeft aan dat dit product niet als huishoudelijk afval mag worden behandeld, maar moet worden ingeleverd bij het daarvoor bestemde inzamelpunt voor de recycling van elektrische en elektronische apparatuur.