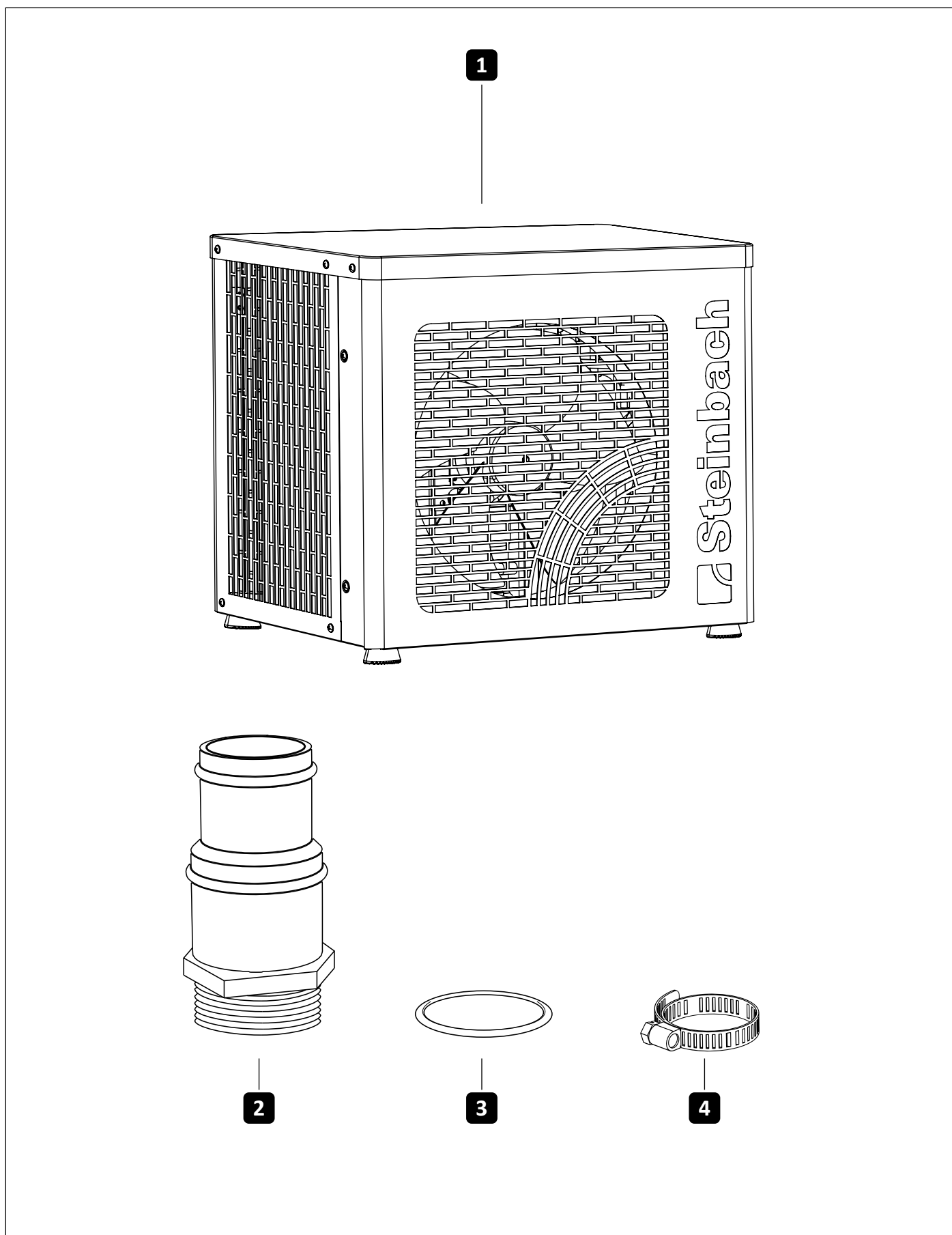
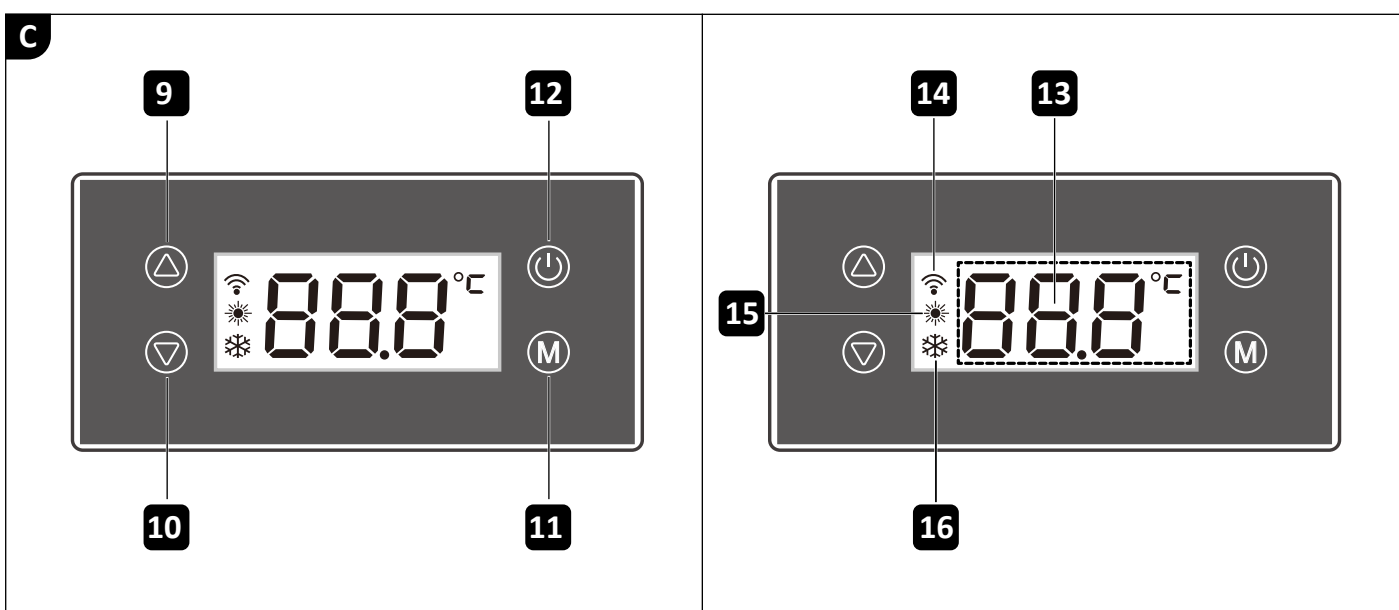
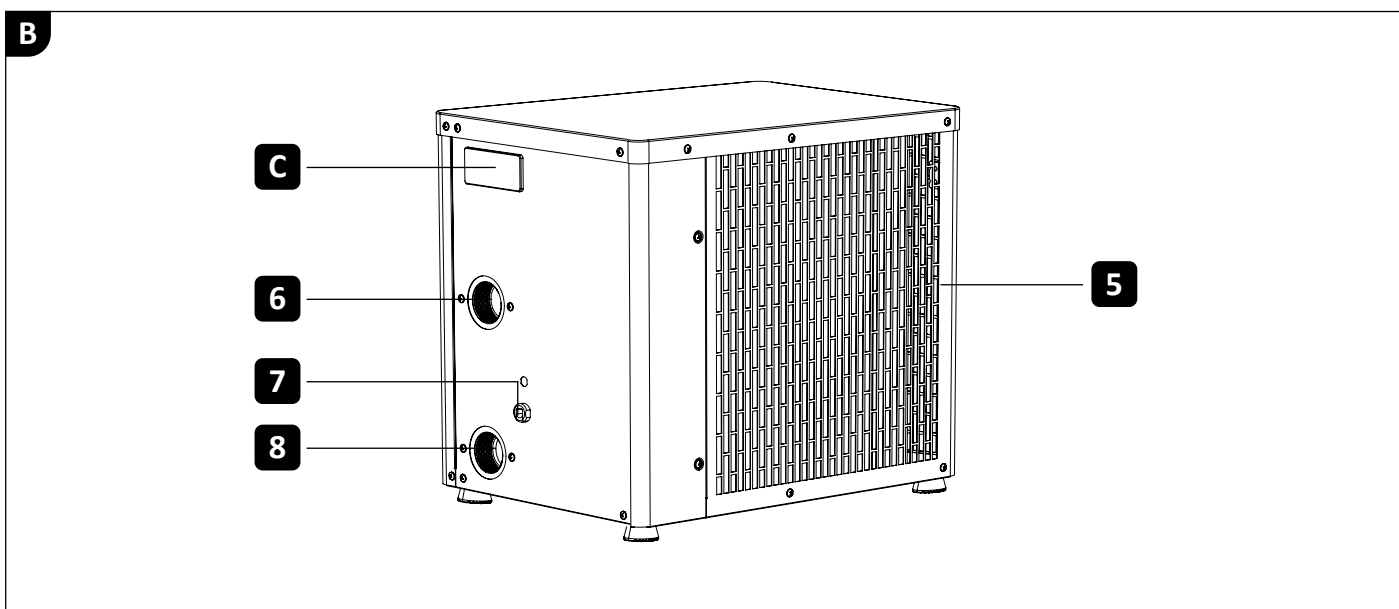
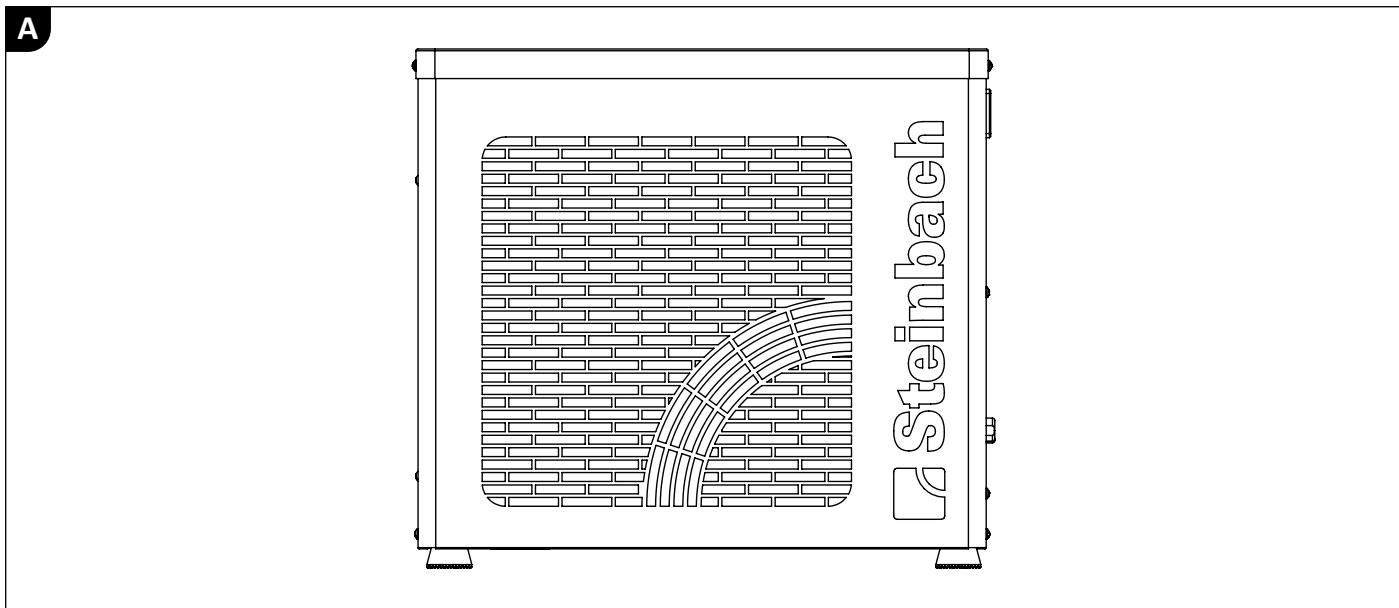


**Prehľad**



## Obsah dodávky

- 1** Tepelné čerpadlo
- 2** Hadicová vsuvka  $\varnothing$  32/38 x 1 1/2" vonkajší závit
- 3** Tesnenie; namontované v adaptéri (x2)
- 4** Hadicová svorka (x2)

### Súčiastky zariadenia

- 5** Lamelový výmenník tepla
- 6** Výstupný vodný pripojenie
- 7** Napájací kábel
- 8** Vstupný vodný pripojenie

### (C) Displej: Ovládacie a zobrazovacie prvky

- 9** Tlačidlo **Nahor**
- 10** Tlačidlo **Nadol**
- 11** Tlačidlo **Reži**
- 12** Tlačidlo **Zapnutie/Vypnutie**
- 13** Zobrazenie **teploty**
- 14** Zobrazenie **WiFi**
- 15** Zobrazenie **režimu kúrenia**
- 16** Zobrazenie **režimu odmrazovania**

## Obsah

<b>Prehľad</b> .....	<b>113</b>
<b>Rozsah dodávky</b> .....	<b>115</b>
<b>Všeobecné informácie</b> .....	<b>117</b>
Prečítajte si návod na obsluhu a uschovte ho na bezpečnom mieste .....	117
<b>Vysvetlenie symbolov</b> .....	<b>117</b>
<b>Bezpečnosť</b> .....	<b>118</b>
Všeobecné bezpečnostné pokyny .....	118
<b>Príprava</b> .....	<b>119</b>
Skontrolujte, či je dodávka kompletná a nepoškodená .....	119
Základné čistenie zariadenia .....	119
Príprava miesta a pripojení .....	120
<b>Inštalácia</b> .....	<b>122</b>
Namontujte adaptér na konce hadíc .....	122
Pripojenie vedení .....	122
Inštalácia aplikácie .....	123
<b>Displej</b> .....	<b>124</b>
Pohotovostný režim .....	124
Prevádzkové režimy .....	124
<b>Ovládanie</b> .....	<b>125</b>
Aktivácia kúrenia .....	125
Aktivácia chladenia .....	125
Ručné odmrazovanie .....	125
Zmena teplotnej stupnice [°C/°F] .....	126
Zámka tlačidiel („LOC“) .....	126
Párovanie aplikácie so zariadením .....	126
<b>Odstránenie aplikácie</b> .....	<b>127</b>
Ukončenie pripojenia káblov .....	127
<b>Čistenie</b> .....	<b>128</b>
Čistenie zariadenia .....	128
<b>Kontrola</b> .....	<b>128</b>
Netesnosť .....	128
<b>Skladovanie</b> .....	<b>128</b>
Odstavenie v zime .....	128
<b>Hľadanie porúch</b> .....	<b>129</b>
Chybové hlásenia na displeji .....	130
<b>Technické údaje</b> .....	<b>131</b>
<b>Náhradné diely</b> .....	<b>132</b>
<b>Vyhlásenie o zhode</b> .....	<b>133</b>
<b>Likvidácia</b> .....	<b>133</b>
Likvidácia obalu .....	133
Likvidácia starého zariadenia .....	133
Likvidácia chladiva .....	133

## Všeobecné

### Prečítajte si návod na obsluhu a uschovte ho



Tento návod na obsluhu patrí k tepelnej čerpadle Startis Style (ďalej len „zariadenie“ alebo „tepelné čerpadlo“). Obsahuje dôležité informácie o uvedení do prevádzky a obsluhu.

Pred použitím zariadenia si pozorne prečítajte návod na obsluhu, najmä bezpečnostné pokyny. Nedodržanie pokynov uvedených v tomto návode na obsluhu môže viesť k vážnym zraneniam alebo poškodeniu zariadenia.

Návod na obsluhu uchovajte pre ďalšie použitie. Ak zariadenie odovzdávate tretej osobe, nezabudnite jej odovzdať aj tento návod na obsluhu.

### Určené použitie

Tento prístroj je určený výlučne na ohrev alebo chladenie pretekajúcej vody ako súčasť zariadenia na úpravu vody pre súkromné bazény.

Koncentrácia soli vo vode nesmie prekročiť 0,5 % (odpovedá 5 g/l alebo 5 000 ppm).

Tento prístroj smie byť používaný výlučne vo vonkajšom prostredí.

Je určený výlučne na súkromné použitie a nie je vhodný na použitie v priemysle.

Zariadenie používajte výlučne v súlade s týmto návodom na obsluhu. Akékoľvek iné použitie sa považuje za nesprávne a môže viesť k poškodeniu majetku alebo dokonca k zraneniu osôb.

Zariadenie nie je detská hračka.

Výrobca ani predajca nezodpovedá za škody spôsobené nesprávnym alebo nesprávnym používaním.

## Vysvetlenie symbolov

Nasledujúce symboly sa používajú v tomto návode na obsluhu, na zariadení alebo na obale.



Prečítajte si stručný návod a návod na obsluhu.



Návod na obsluhu obsahuje dôležité informácie o údržbe a opravách.



Nebezpečenstvo úrazu elektrickým prúdom!  
Upozornenie na elektrické napätie.



Na otvorenie obalu nikdy nepoužívajte ostré nože ani iné ostré predmety. Mohli by ste poškodiť obsah.



Návod na obsluhu obsahuje dôležité doplňujúce informácie.



Nebezpečenstvo požiaru! Upozornenie na horľavé látky.



Výrobky označené týmto symbolom spĺňajú požiadavky triedy ochrany I.

## Bezpečnosť

V tomto návode na obsluhu sa používajú nasledujúce signálne slová.

**⚠ UPOZORNENIE!**

Tento signálny symbol/slovo označuje stredne závažné nebezpečenstvo, ktoré môže mať za následok smrť alebo ťažké zranenie, ak sa mu nezabráni.

**⚠ POZOR!**

Tento signálny symbol/slovo označuje nebezpečenstvo s nízkym stupňom rizika, ktoré môže mať za následok ľahké alebo stredne ťažké zranenie, ak sa mu nezabráni.

**POZNÁMKA!**

Toto signálne slovo varuje pred možným poškodením majetku.

### Všeobecné bezpečnostné pokyny

**⚠ UPOZORNENIE!****Nebezpečenstvo požiaru a výbuchu!**

V chladiacom okruhu zariadenia sa nachádza ľahko zápalný, bez zápachu plyn pod vysokým tlakom. Pri nekontrolovanom úniku chladiva hrozí nebezpečenstvo požiaru a výbuchu. V okolí zariadenia je potrebné dodržiavať bezpečnostnú vzdialenosť jeden meter.

- » Zariadenie používajte výlučne vonku.
- » V bezpečnostnej zóne sa nesmú nachádzať žiadne zdroje tepla, otvorený oheň a zdroje zapálenia, ako sú zásuvky, vypínače svetla.
- » Okná, dvere, vchody do pivníc a iné otvory budov sa nesmú nachádzať v bezpečnostnej zóne.
- » Zariadenie musí stáť na pevnom podklade, pretože R290 je ťažší ako vzduch a v prípade úniku nesmie dostať sa do pôdy alebo kanalizácie.
- » Zariadenie skladujte iba na dobre vetraných miestach.

**⚠ UPOZORNENIE!****Nebezpečenstvo poranenia v dôsledku nedostatočnej kvalifikácie!**

Nedostatočná skúsenosť alebo zručnosť pri práci s potrebnými nástrojmi a neznalosť regionálnych alebo normatívnych predpisov pre nevyhnutné remeselné práce môžu mať za následok vážne poranenia alebo škody na majetku.

- » Všetky práce, ktorých riziká nemôžete odhadnúť na základe dostatočnej osobnej skúsenosti, zverte kvalifikovanému odborníkovi.

**⚠ UPOZORNENIE!****Nebezpečenstvo úrazu elektrickým prúdom!**

Neuvádzajte tepelné čerpadlo do prevádzky, ak vykazuje viditeľné poškodenia alebo je poškodený sieťový kábel alebo sieťová zástrčka.

Tepelné čerpadlo pripájajte výlučne k normám zodpovedajúcim zásuvkám, ktoré sú chránené prúdovým chráničom (RCD) s maximálnym povoleným zvodovým prúdom 30 mA.

Nikdy nevyťahujte sieťovú zástrčku zo zásuvky za sieťový kábel, ale vždy uchopte sieťovú zástrčku.

**⚠ UPOZORNENIE!****Nebezpečenstvo poranenia osôb s osobným postihnutím alebo nedostatočnými skúsenosťami a znalosťami!**

Nesprávne zaobchádzanie so zariadením môže mať za následok vážne poranenia alebo poškodenie zariadenia.

- » Zariadenie nenechávajte počas prevádzky bez dozoru.
- » Iným osobám povolte prístup k zariadeniu až po tom, ako si úplne prečítali tento návod a porozumeli mu alebo boli poučené o správnom používaní a súvisiacich nebezpečenstvách.
- » Nikdy nenechávajte osoby so zníženými fyzickými, zmyslovými alebo mentálnymi schopnosťami (napr. deti alebo opité osoby) alebo s nedostatočnými skúsenosťami a znalosťami (napr. deti) bez dozoru v blízkosti zariadenia.

**⚠ POZOR!****Nebezpečenstvo poranenia pri presúvaní ťažkého zariadenia!**

Zariadenie je ťažké! Nesprávne zdvíhanie alebo nekontrolované nakláňanie zariadenia môže spôsobiť poranenie alebo poškodenie zariadenia.

- » Zariadenie zdvíhajte, prenášajte alebo nakláňajte minimálne vo dvojici, nikdy nie sami.
- » Dbajte na správne držanie tela (rovný chrbát, pevný postoj atď.).
- » Používajte pomôcky na prepravu (napr. zdvihacie vozíky alebo valčeky).
- » Noste ochranné pomôcky, ako sú bezpečnostná obuv alebo rukavice.

## Príprava

**⚠ UPOZORNENIE!****Nebezpečenstvo udusenía obalovým materiálom!**

Obalový materiál môže spôsobiť smrť udusením. Zvýšené nebezpečenstvo hrozí najmä deťom a mentálne postihnutým osobám, ktoré nedokážu odhadnúť riziko z dôvodu nedostatku vedomostí a skúseností.

- » Zabezpečte, aby deti a mentálne postihnuté osoby nehrali s obalovým materiálom.

**POZNÁMKA!**

Neopatrné otvorenie obalu, najmä pomocou ostrých alebo špicatých predmetov, môže spôsobiť poškodenie zariadenia.

- » Obal otvárajte čo najopatrnejšie.
- » Do obalu nekladajte ostré alebo špicaté predmety.

**Skontrolujte, či je dodávka kompletná a nepoškodená**

1. Obal otvárajte opatrne.
2. Vyberte všetky časti z obalu.
3. Skontrolujte, či je dodávka kompletná.
4. Skontrolujte, či nie je dodávka poškodená.

**Základné čistenie zariadenia**

1. Odstráňte obalový materiál a všetky ochranné fólie, ak sú prítomné.
2. Vyčistite všetky časti dodávky podľa pokynov v kapitole „Čistenie“.

*Zariadenie je vyčistené a pripravené na použitie.*

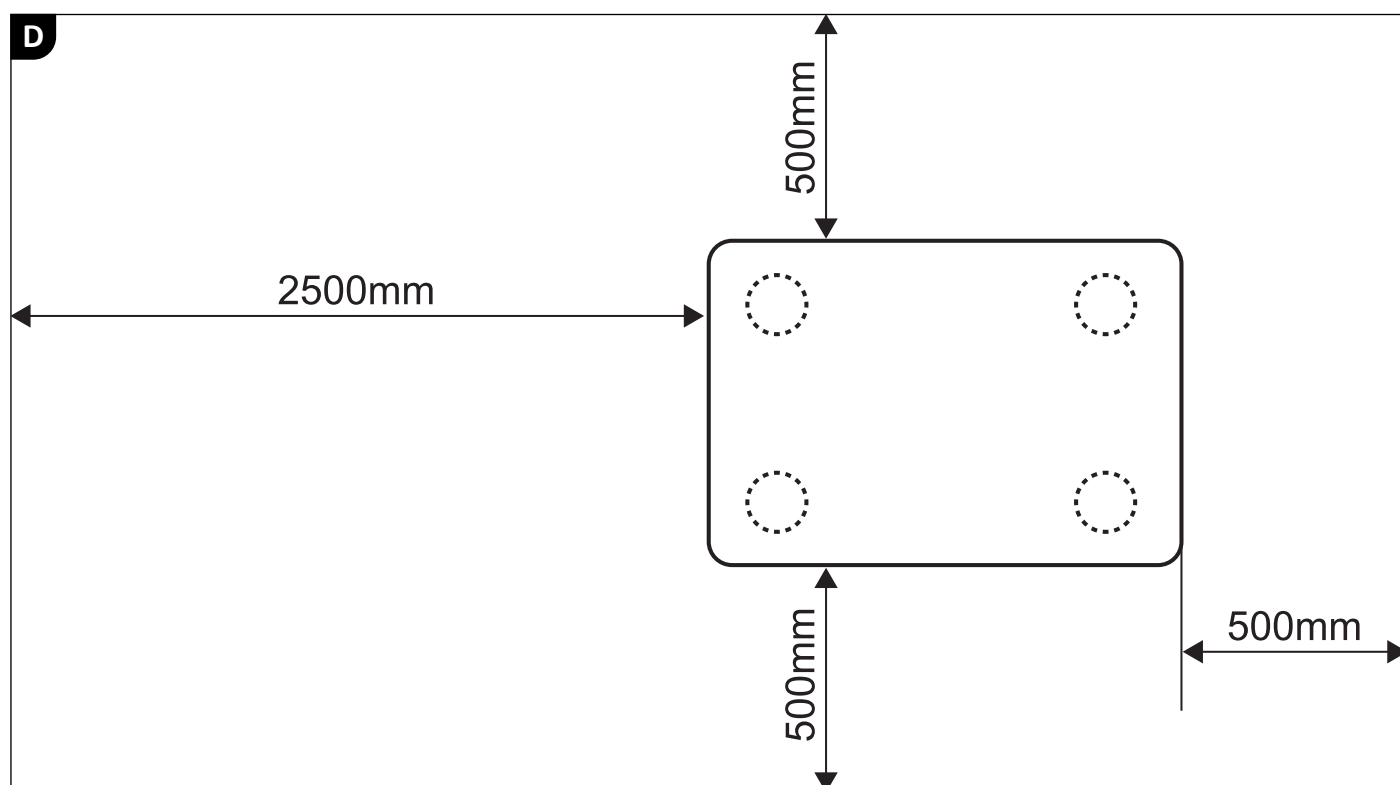
## Príprava miesta a pripojení

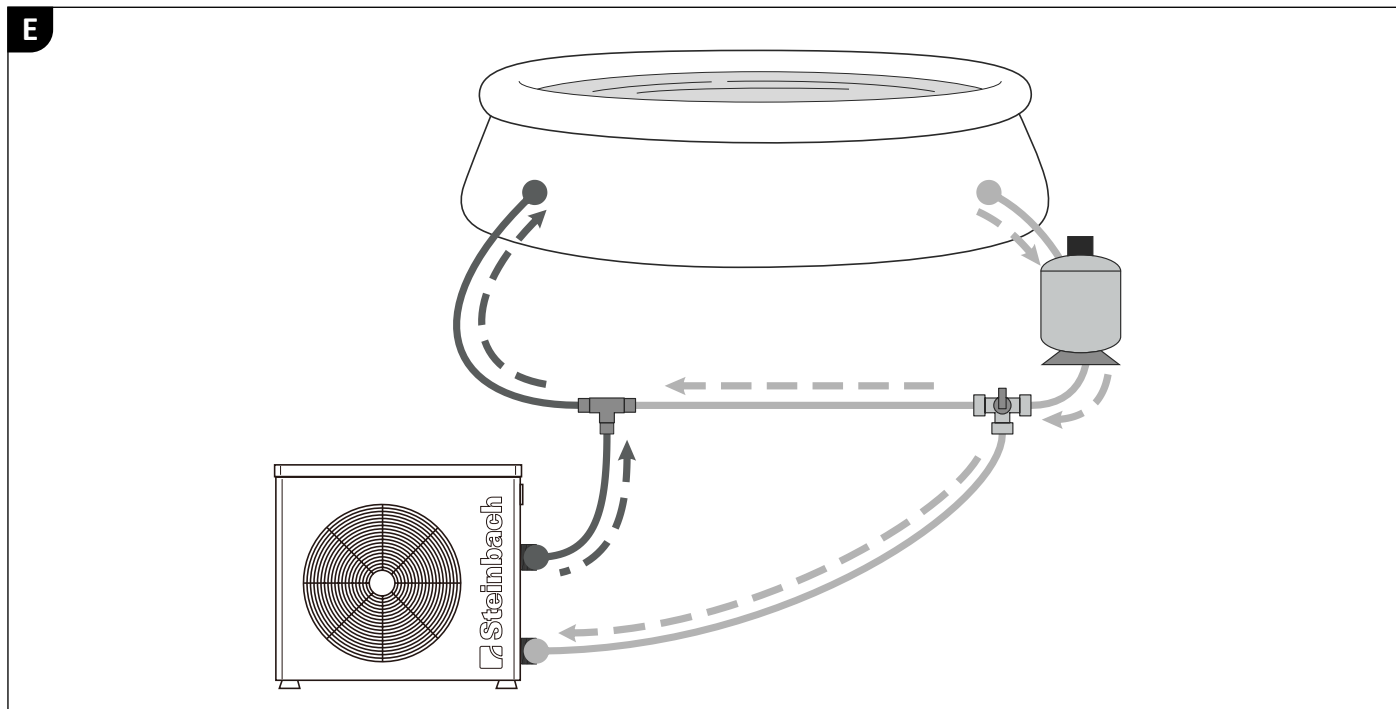
Dobrý výber a príprava miesta výrazne uľahčujú inštaláciu a obsluhu tepelného čerpadla. Musia byť splnené alebo zohľadnené nasledujúce požiadavky:

- » Miesto vonku
- » Stabilný, rovný a vodovzdorný podklad
- » Dodržiavajte bezpečnostnú vzdialenosť (pozri kapitolu „Všeobecné bezpečnostné pokyny“)
- » Požadovaná minimálna vzdialenosť od stien alebo predmetov (**pozri obr. D**)
- » Požadovaná minimálna vzdialenosť 2 m od bazéna
- » Jednoduchá možnosť pripojenia vodovodného potrubia
- » Jednoduchá možnosť pripojenia napájania
- » Jednoduchý prístup k displeju
- » Možnosť vypúšťania kondenzovanej vody



Pre ešte efektívnejšie využitie tepelného čerpadla odporúčame dodatočne zakúpiť našu súpravu Steinbach Bypass (č. art. 060045).





Tepelné čerpadlo musí byť prevádzkované s filtrovanou vodou.

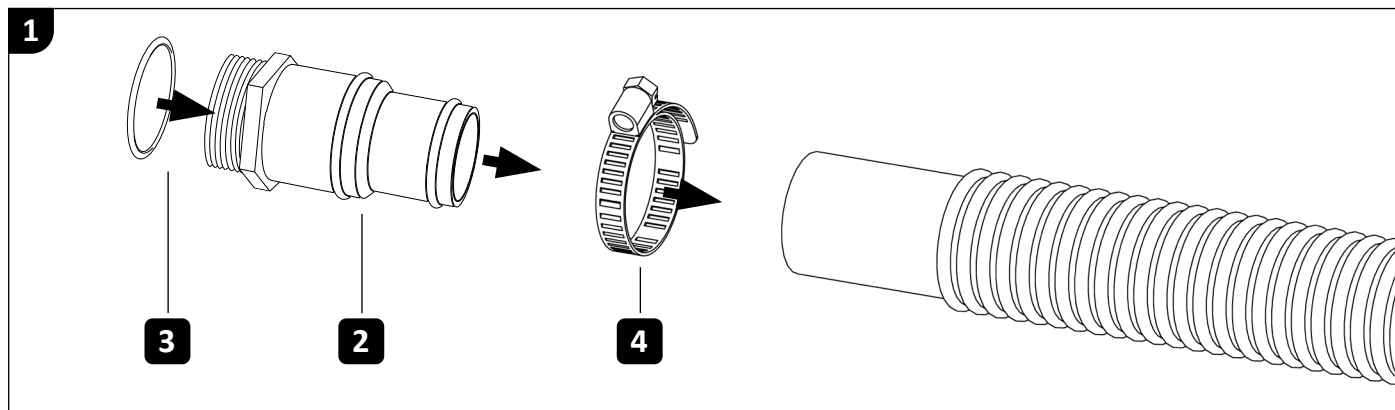
### **Príprava miesta inštalácie**

1. Tepelné čerpadlo umiestnite presne na miesto, ktoré je pre neho určené.
2. Položte hadicové vedenia od zariadenia na úpravu vody k miestu inštalácie tepelného čerpadla. Dbajte na to, aby všetky vedenia vedúce k tepelnému čerpadlu neboli napnuté a neprekážali v pohybe.
3. Položte prívodný kábel pre napájanie tepelného čerpadla (pozri technické údaje). Použite predĺžovací kábel alebo zásuvku s vhodnou triedou ochrany pre okolité podmienky v mieste pripojenia!

*Miesto inštalácie je pripravené.*

## Inštalácia

**Namontujte adaptér na konce hadice.**



1. Nasuňte hadicovú sponu **4** na koniec prívodného potrubia.
2. Nasuňte adaptér **2** na koniec prívodného potrubia.
3. Upevnite adaptér **2** utiahnutím hadicovej spony **4** na konci prívodného potrubia.
4. Nasuňte tesnenie **3** na závit adaptéra **2**.
5. Vložte tesnenie **3** rovno až na doraz do skrutkovacej časti adaptéra **2**.
6. Druhý adaptér namontujte rovnakým spôsobom na koniec hadice odvodu.

*Adaptéry sú namontované na koncoch hadíc.*

## Pripojenie potrubí

### Pripojenie vodovodných potrubí

1. Umístite tepelné čerpadlo na pripravené miesto.
2. Očistite výstup vodovodného potrubia **6** a vstup vodovodného potrubia **8** na tepelnej čerpadle **1** od hrubých nečistôt.
3. Očistite adaptéry **2** na koncoch hadíc vodovodných potrubí od hrubých nečistôt.
4. Prišrubujte odtokovú hadicu na výstup vodovodného potrubia **6**.
5. Prišrubujte prívodnú hadicu na vstup vodovodného potrubia **8**.

*Vodovodné potrubia sú pripojené.*

### Pripojenie napájania

Pripojte sieťovú zástrčku na konci napájacieho kábla **7** k napájaniu pripravenému na mieste inštalácie. Akonáhle je napájanie pripojené, rozsvietia sa všetky kontrolky na displeji **C**.

## Inštalácia aplikácie

Medzi iným nájdete pod nasledujúcim QR kódom návod na obsluhu tepelného čerpadla, registráciu produktu a odkaz na aplikáciu „Steinbach Control“.

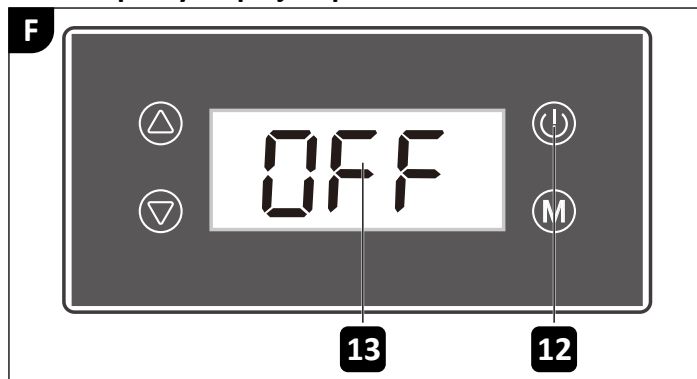


## Displej

### Pohotovostný režim

V pohotovostnom režime je tepelné čerpadlo pripravené na prevádzku, ale je deaktivované. Voda sa nezahrieva ani nechladí. Stlačením tlačidla Zap/Vyp **12** prepnete tepelné čerpadlo medzi pohotovostným režimom a prevádzkovým režimom.

#### Aktívne prvky displeja v pohotovostnom režime:



» Indikátor **teploty 13** svieti „OFF“.

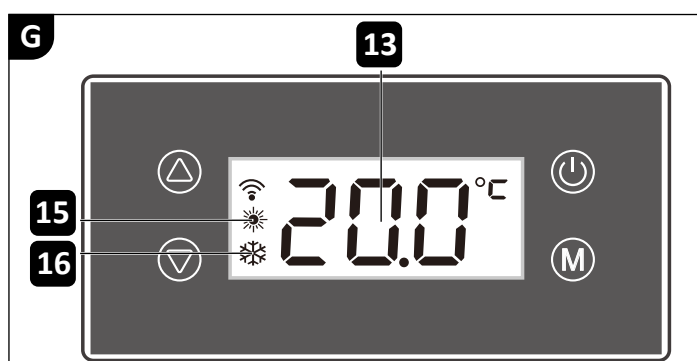
### Prevádzkové režimy

Stlačením tlačidla Režim **11** prepínate tepelné čerpadlo medzi prevádzkovými režimami. Nastavená teplota vody môže mať hodnotu v rozmedzí od +10 °C do +45 °C.

Tepelné čerpadlo má nasledujúce **prevádzkové režimy**:

1. Prevádzkový režim **Kúrenie**  
Tepelné čerpadlo ohrieva vodu v bazéne na nastavenú požadovanú teplotu.
2. **Defrost** (*tento režim sa spúšťa automaticky*)  
Pri nízkej teplote okolia môže v prevádzkovom režime kúrenie teplota na výmenníku tepla klesnúť natoľko, že kondenzovaná voda zamrzne a výmenník tepla zamrzne. Tepelné čerpadlo monitoruje teplotu na výmenníku tepla a v prípade potreby automaticky odmrazuje.

#### Aktívne prvky displeja v prevádzkovom režime:



- » Prevádzkový režim **Kúrenie**: Svieti indikátor **Režim kúrenia 15**.
- » Prevádzkový režim **Odmrazovanie**: Svieti indikátor **Režim kúrenia 15** a bliká indikátor **Režim odmravovania 16**.
- » Indikátor Teplota **13** ukazuje aktuálnu teplotu vody na prívide vody **8** alebo nastavenú požadovanú teplotu.

## Obsluha

### UPOZORNENIE!

#### **Pri prevádzke zariadenia na úpravu vody počas kúpania hrozí nebezpečenstvo smrti!**

Vlasy alebo odev sa môžu nasať do sacieho otvoru bazéna a v extrémnom prípade môžu zachytiť osoby pod vodou a zabrániť im vynoriť sa.

- » Nikdy neprevádzkujte zariadenia na úpravu vody, keď sa v bazéne nachádzajú osoby.
- » Zabráňte akémukoľvek prístupu k bazénu, pokiaľ sú zariadenia na úpravu vody v prevádzke.

### POZOR!

#### **Nebezpečenstvo poranenia!**

Poškodené zariadenie alebo príslušenstvo môže spôsobiť poranenie.

- » Skontrolujte zariadenie a príslušenstvo (pozri kapitolu Kontrola).


### POZNÁMKA!

Znížené alebo blokované vetranie tepelného čerpadla môže viesť k nedostatočnému odvodu tepla alebo vlhkosti. To môže spôsobiť napríklad tvorbu plesní alebo prehriatie lamelového výmenníka tepla.

- » Pred ventilátorom pravidelne čistite mriežky a lamely výmenníka tepla a dbajte na to, aby sa do výmenníka tepla nedostali žiadne nečistoty, ako sú listy alebo podobné predmety.
- » Dbajte na to, aby mriežka na výmenníku tepla nebola nikdy zakrytá a vzduch mohol voľne prúdiť cez zariadenie.


## Aktivovať kúrenie

Tento prevádzkový režim zvolte, ak je teplota vody v bazéne trvalo nižšia ako požadovaná teplota.

 Voda v bazéne sa najrýchlejšie ohrieva pri maximálnom prietoku cez tepelné čerpadlo (pozri technické údaje). V dôsledku toho je teplotný rozdiel medzi vodou v bazéne a ohriatou vodou na vstupe do bazéna menší a preto menej citeľný. Zmerajte a zaznamenajte zmenu aktuálnej teploty vody každých 30 minút, aby ste zistili skutočné oteplenie vody v bazéne.

### Aktivácia prevádzkového režimu kúrenia

1. Zapnite filtračný systém.  
Tepelné čerpadlo potrebuje na prevádzku dostatočný prietok vody.
2. Ak je tlačidlová zámka aktivovaná, deaktivujte ju súčasným stlačením a podržaním tlačidiel **Hore 9** a **Dole 10** po dobu 3 sekúnd.  
Tlačidlová zámka sa automaticky aktivuje po 60 sekundách bez zadania.
3. Stlačte a podržte tlačidlo **Zapnutie/Vypnutie 12** po dobu 3 sekúnd.  
*Tepelné čerpadlo prejde z pohotovostného režimu do prevádzkového režimu.*
4. Stlačte (opakovaně) tlačidlo **Režim 11** kým sa nezapne požadovaný prevádzkový režim.  
*Indikátor Režim kúrenia 15 svieti.*  
*Prevádzkový režim kúrenia je aktivovaný.*

 Ak sa na displeji zobrazí chybový kód „E 03“, prietok vody cez tepelné čerpadlo je príliš nízky. Pomocou 3-cestného ventilu súpravy bypassu môžete prietok zvýšiť. Pozrite si tiež podrobnejšie informácie v kapitole Hľadanie chýb.

### Nastavenie požadovanej teploty

1. Ak je tlačidlová klávesnica zablokovaná, odblokujte ju stlačením a podržaním tlačidiel **Hore 9** a **Dole 10** počas 3 sekúnd.

Tlačidlová klávesnica sa automaticky aktivuje po 60 sekundách bez stlačenia tlačidla.

2. Stlačte (opakovaně) tlačidlo **Dole 10** alebo tlačidlo **Hore 9**, kým nie je nastavená požadovaná teplota. *Indikátor Teplota 13 zobrazuje požadovanú nastavenú teplotu.*
3. Stlačte tlačidlo **Zapnutie/Vypnutie 12**, aby ste potvrdili zadanie. Tepelné čerpadlo sa spustí, akonáhle vstupná teplota **klesne pod** nastavenú požadovanú teplotu. *Požadovaná nastavená teplota je nastavená.*

**i** Voda v bazéne sa najrýchlejšie ohrieva pri maximálnom prietoku cez tepelné čerpadlo (pozri technické údaje). V dôsledku toho je teplotný rozdiel medzi vodou v bazéne a ohriatou vodou na vstupe do bazéna menší a preto menej citeľný. Zmerajte a zaznamenajte zmenu aktuálnej teploty vody každých 30 minút, aby ste zistili skutočné oteplenie vody v bazéne.

## Automatický prevádzkový režim Defrost

Pri nízkej teplote okolia môže v prevádzkovom režime **Kúrenie** teplota na výmenníku tepla klesnúť natoľko, že vznikajúca kondenzovaná voda zamrzne a výmenník tepla zamrzne. Zariadenie monitoruje teplotu a v prípade potreby automaticky odmrazuje.

## Zmena teplotnej stupnice [°C/°F]

Tepelné čerpadlo má možnosť zobrazovať všetky namerané a nastavené teploty v °C alebo °F. Stlačte a podržte súčasne tlačidlá **Hore 9**, **Dole 10** a **Režim 11** po dobu približne 3 sekúnd, aby ste prepínali medzi teplotnými stupnicami. Rozsvieti sa príslušný symbol na displeji **Teplota 13**.

## Zámka tlačidiel („LOC“)

Zámka tlačidiel sa automaticky aktivuje po 60 sekundách bez obsluhy.

Zámka tlačidiel sa deaktivuje súčasným stlačením a podržaním tlačidiel **Hore 9** a **Dole 10** po dobu približne 3 sekúnd.

## Obnovenie továrenských nastavení

1. Stlačte tlačidlo **Zapnutie/Vypnutie 12**, aby ste tepelné čerpadlo prepnuť do pohotovostného režimu. *Všetky kontrolky prevádzkových režimov zhasnú. Tepelné čerpadlo je v pohotovostnom režime.*
2. Stlačte a podržte súčasne obe tlačidlá **Zapnutie/Vypnutie 12** a **Režim 11** po dobu približne 10 sekúnd. *Zaznie akustický signál.*

*Ovládanie tepelného čerpadla je obnovené na továrenské nastavenia.*

## Párovanie aplikácie so zariadením

Aby ste mohli ovládať tepelné čerpadlo pomocou smartfónu, je potrebné ich najskôr spárovať. Na to je potrebné, aby bol váš smartfón pripojený k WiFi routeru, ktorého WiFi signál môže prijímať aj tepelné čerpadlo.

**i** Upozorňujeme, že aplikácia „Steinbach Control“ podporuje výlučne kanál 2,4 GHz WiFi routera. Na spárovanie musí byť kanál 5,0 GHz na WiFi routeri deaktivovaný.

Aplikácia vám umožňuje prostredníctvom smartfónu vykonávať nasledujúce nastavenia tepelného čerpadla:

- » Zmeniť požadovanú teplotu vody v bazéne
- » Zmeniť prevádzkový režim na režim Standby
- » Zmeniť výkon
- » Nastaviť časové ovládanie
- » Zobrazíť namerané teploty

## Prvé spárovanie

1. Stlačte tlačidlo **Zapnutie/Vypnutie 12**.  
*Tepelné čerpadlo je aktivované a nachádza sa v prevádzkovom režime.*
  2. Stlačte a podržte súčasne obe tlačidlá **Zapnutie 9** a **Zapnutie/Vypnutie 12** po dobu 3 sekúnd.  
*Indikátor WiFi 14 začne blikať.*
  3. Pripojte svoj smartfón k WiFi routeru.
  4. Spustite aplikáciu „**Steinbach Control**“.
  5. Stlačte tlačidlo **Pridať zariadenie** alebo tlačidlo + v aplikácii.
  6. Zobrazia sa všetky dostupné tepelné čerpadlá.
  7. Zoznamu vyberte svoje tepelné čerpadlo.
  8. Zadajte prístupové údaje pre svoj WiFi router a spárujte tepelné čerpadlo s aplikáciou.
  9. Akonáhle je zariadenie úspešne spárované, môžete svoje tepelné čerpadlo v budúcnosti vyvolať v položke „Moje zariadenia“.
- Aplikácia je spárovaná so zariadením po prvýkrát.*



Aplikáciu udržiajte v aktuálnom stave pravidelnou inštaláciou aktualizácií.  
Iba tak je možné trvalo zaručiť bezporuchovú prevádzku ovládania cez Bluetooth.

## Odinštalovanie

**POZOR!**

### **Nebezpečenstvo poranenia pri presúvaní ťažkého zariadenia!**

Zariadenie je ťažké! Nesprávne zdvíhanie alebo nekontrolované nakláňanie zariadenia môže spôsobiť poranenie alebo poškodenie zariadenia.

- » Zariadenie zdvíhajte, prenášajte alebo nakláňajte minimálne vo dvojici, nikdy nie sami.
- » Dbajte na správne držanie tela (rovný chrbát, pevný postoj atď.).
- » Používajte pomôcky na prepravu (napr. zdvihacie vozíky alebo valčeky).
- » Noste ochranné pomôcky, ako sú bezpečnostná obuv alebo rukavice.

## Odpojenie vedení

### Odpojenie napájania

1. Stlačte a podržte súčasne tlačidlá **Hore 9** a **Dole 10** po dobu 3 sekúnd, aby sa tepelné čerpadlo prepnuło do pohotovostného režimu.  
*Všetky indikátory prevádzkových režimov zhasnú. Tepelné čerpadlo je v pohotovostnom režime.*
  2. Odpojte sieťový kábel **8** od napájacieho vedenia.  
*Všetky indikátory na displeji **C** zmiznú.*
- Tepelné čerpadlo je odpojené od napájania a je mimo prevádzky.*

### Uzavrite vodovodné potrubia

1. Vypnite čerpadlo na úpravu vody.
  2. Odskrutkujte adaptér **2** na prívide vody **8** úplne.
  3. Odpojte prívodné potrubie od prívodu vody **8**.  
Pri odstraňovaní držte koniec hadice vodovodného potrubia otvorom smerom nahor, aby sa zvyšná voda v hadici nekontrolované nevyliala do potrubia.
  4. Odskrutkujte adaptér **2** na výstupe **6** vodovodného potrubia.
  5. Odpojte odtokovú hadicu od výstupu **6** vodovodného potrubia.  
Pri odstraňovaní držte koniec hadice vodovodného potrubia otvorom smerom nahor, aby sa zvyšná voda v hadici nevyliala nekontrolované do potrubia.
- Vodovodné potrubia sú uzavreté.*

## Čistenie

### Čistenie zariadenia

Povrchy utrite suchou handričkou.

## Kontrola

Pred každým použitím skontrolujte nasledujúce:

- » Sú na zariadení viditeľné poškodenia?
- » Sú na ovládacích prvkoch viditeľné poškodenia?
- » Sú príslušenstvo v bezchybnom stave?
- » Sú všetky vedenia v bezchybnom stave?
- » Nie je prívod zablokovaný?
- » Sú vetracie otvory voľné a čisté?

Poškodené zariadenie alebo príslušenstvo nepoužívajte. Nechajte ho skontrolovať a opraviť výrobcom alebo jeho servisným strediskom alebo kvalifikovaným odborníkom.

### UPOZORNENIE!

#### Netesnosť

V prípade úniku kvapaliny z tepelného čerpadla môže ísť o kondenzovanú vodu alebo vodu z vane. Tvorba kondenzovanej vody je počas prevádzky v režime kúrenia nevyhnutná. Povrch výmenníka tepla je studený, vlhkosť okolitého vzduchu kondenzuje a v extrémnych prípadoch môže aj zamrznúť. Zariadenie monitoruje teplotu a v prípade potreby automaticky odmrazuje tepelné čerpadlo. Kondenzovaná voda je odvádzaná cez spodnú dosku tepelného čerpadla. V prípade úniku vody z bazéna skontrolujte tesnosť všetkých pripojení, potrubí a adaptérov tepelného čerpadla.

## Skladovanie

Akonáhle vonkajšia teplota trvalo klesne pod +5 °C, tepelné čerpadlo by malo byť pripravené na zimnú sezónu, aby sa zabránilo poškodeniu v dôsledku tvorby ľadu (rozmrazenie).



Pevne potrubné vodovodné potrubia nie je nutné demontovať. Ak je miesto, kde je tepelné čerpadlo umiestnené, chránené pred hrubým znečistením a silnými vplyvmi počasia, stačí z tepelného čerpadla a vodovodných potrubí úplne vypustiť vodu. Pri tom je potrebná opatrnosť! Poškodenie mrazom nie je kryté zárukou.

### Odstavenie v zime

Zariadenie skladujte iba vonku alebo na dobre vetranom mieste, ktoré nie je pod zemou, a chráňte ho pred vplyvmi počasia.

1. Odpojte všetky vedenia (pozri Demontáž).
2. Teplovzdušné čerpadlo dôkladne vyčistite (pozri Čistenie).
3. Po úplnom vyschnutí uložte teplovzdušné čerpadlo na suchom mieste chránenom pred mrazom (>+5 °C).  
*Teplovzdušné čerpadlo je na zimu odstavené.*

## Hľadanie chýb

Problém:	Príčina:	Riešenie:
Tepelné čerpadlo sa nezapína.	Tepelné čerpadlo nebolo správne nainštalované.	Obráťte sa na autorizovaného odborníka.
	Zabezpečenie ochranného zariadenia v sieťovom vedení je prepálené alebo je poškodené viacpólové ochranné zariadenie.	Vráťte prepínač do pôvodnej polohy.
		Vymeňte poistku.
Tepelné čerpadlo sa nespustí.	Tri minúty potrebné na spustenie tepelného čerpadla ešte neplynuli.	Počkajte tri minúty.
	Teplota vody v bazéne je približne rovnaká ako nastavená teplota soltu.	Tepelné čerpadlo pracuje, ak teplota vody nie je rovnaká ako nastavená požadovaná teplota.
	Režim prevádzky tepelného čerpadla je nesprávne nastavený.	Nastavte požadovaný prevádzkový režim.
Tepelné čerpadlo funguje, ale voda sa nezahrieva.	Tepelné čerpadlo bolo práve nainštalované.	Počkajte 24 až 48 hodín, kým sa dosiahne nastavená teplota.
	Voda v bazéne sa od posledného použitia tepelného čerpadla výrazne ochladila.	Počkajte 24 až 48 hodín, kým sa dosiahne nastavená teplota.
Na výmenníku tepla je ľad.	Okolité teplota je príliš nízka a/alebo je vysoká vlhkosť.	Počkajte, kým sa spustí automatická funkcia odmrazovania (Defrost).
Netesnosť tepelného čerpadla.	Hromadenie kondenzovanej vody.	Nastavte tepelné čerpadlo do pohotovostného režimu. Ak netesnosť prestane, ide o kondenzovanú vodu.
	Únik vody z výmenníka tepla alebo z pripojení vodného okruhu.	Skontrolujte tesnosť všetkých pripojení, vedení a tepelného čerpadla.
Počas prevádzky dochádza k rušeniu signálu WLAN alebo rádiového príjmu.	Zariadenie je vybavené frekvenčnými meničmi, ktoré môžu v závislosti od systému generovať vysokofrekvenčné odvodové prúdy.	Ak napriek krátkemu napájaciemu káblu zaznamenáte rušenie, prestaňte dané zariadenie používať a nechajte ihneď skontrolovať napájanie (napr. zásuvku, predlžovací kábel) kvalifikovaným elektrikárom.



Ak sa porucha nedá odstrániť, obráťte sa na autorizovaného odborníka alebo na tím podpory spoločnosti Steinbach.

## Chybová správa na displeji

Chybový kód:	Príčina:	Riešenie:
E 03	Príliš nízky prietok vody	Zvýšte prietok vody v bazéne pomocou tepelného čerpadla.
		Skontrolujte čerpadlo, ktoré čerpá vodu z bazéna cez tepelné čerpadlo.
		Pri použití 3-cestného ventilu alebo bypassovej súpravy vo vodnom okruhu skontrolujte, či je nastavenie ventilu správne a či je zabezpečený dostatočný prietok vody.
E 04	Odmrazovanie	Počkajte, kým tepelné čerpadlo dokončí automatický proces odmrázovania.
E 05	Tlak v chladiacom okruhu je príliš vysoký	Obráťte sa na autorizovaného odborníka alebo na tím podpory spoločnosti Steinbach.
E 06	Nízky tlak v chladiacom okruhu	Obráťte sa na autorizovaného odborníka alebo na tím podpory spoločnosti Steinbach.
E 09	Komunikačná chyba	Obráťte sa na autorizovaného odborníka alebo na tím podpory spoločnosti Steinbach.
E 10	Komunikačná chyba	Obráťte sa na autorizovaného odborníka alebo na tím podpory spoločnosti Steinbach.
E 12	Chyba snímača teploty: Kompresor chladiaceho okruhu je príliš vysoký	Teplota vody v bazéne je príliš vysoká, znížte požadovanú hodnotu.
E 15	Chyba teplotného senzora: Prívod vody	Obráťte sa na autorizovaného odborníka alebo na tím podpory spoločnosti Steinbach.
E 16	Chyba snímača teploty: okruh chladiacej kvapaliny	Obráťte sa na autorizovaného odborníka alebo na tím podpory spoločnosti Steinbach.
E 18	Chyba snímača teploty: Výstup kompresora	Obráťte sa na autorizovaného odborníka alebo na tím podpory spoločnosti Steinbach.
E 20 **	Chyba modulu frekvenčného meniča	Obráťte sa na autorizovaného odborníka alebo na tím podpory spoločnosti Steinbach.
E 21	Chyba snímača okolitej teploty	Obráťte sa na autorizovaného odborníka alebo na tím podpory spoločnosti Steinbach.
E 29	Chyba teploty chladiacej kvapaliny	Obráťte sa na autorizovaného odborníka alebo na tím podpory spoločnosti Steinbach.
E 46	Chyba motora ventilátora	Obráťte sa na autorizovaného odborníka alebo na tím podpory spoločnosti Steinbach.
LOC	Tlačidlá sú zablokované	Deaktivujte zámok tlačidiel súčasným stlačením a podržaním tlačidiel <b>Hore 9</b> a <b>Dole 10</b> po dobu 3 sekúnd.



Ak sa porucha nedá odstrániť, obráťte sa na autorizovaného odborníka alebo na tím podpory spoločnosti Steinbach.

## Technické údaje

Model:	Startis Style
Číslo výrobku:	049400Z
Veľkosť bazénu (objem vody):	max. 20.000 L
Výkon ohrevu *:	4,3 kW
Príkon ohrevu *:	0,7 kW
Prúd ohrevu *:	3,1 A
Maximálny príkon:	0,9 kW
Maximálny prúd:	3,9 A
Prevádzková napätie a frekvencia **:	220-240 V~, 50 Hz
Koeficient výkonu COP *:	6
Trieda ochrany:	I
Druh ochrany:	IPX4
Hlučnosť:	37 dB(A)

Prepustnosť vody:	min. 1.500 L/h
Nominálny sací tlak:	0,5 MPa
Maximálny sací tlak:	0,8 MPa
Nominálny výtlačný tlak:	1,6 MPa
Maximálny výtlačný tlak:	2,3 MPa
Chladivo:	R290
Maximálne množstvo chladiva:	280 g
Potencionálny globálny otepľovanie GWP:	3
Ekvivalent CO <sub>2</sub> :	0,84 kg

### DIALKOVÉ OVLÁDANIE

Aplikácia:	Steinbach Control
Prenosová frekvencia:	2.483 MHz
Efektívny vyžarovací výkon ERP:	20 dBm

Nárast teploty vody v bazéne\*\*\*

(vonkajšia teplota = teplota vody = 26 °C)

Obsah soli vo vode (elektrolýza soli): < 0,5 %

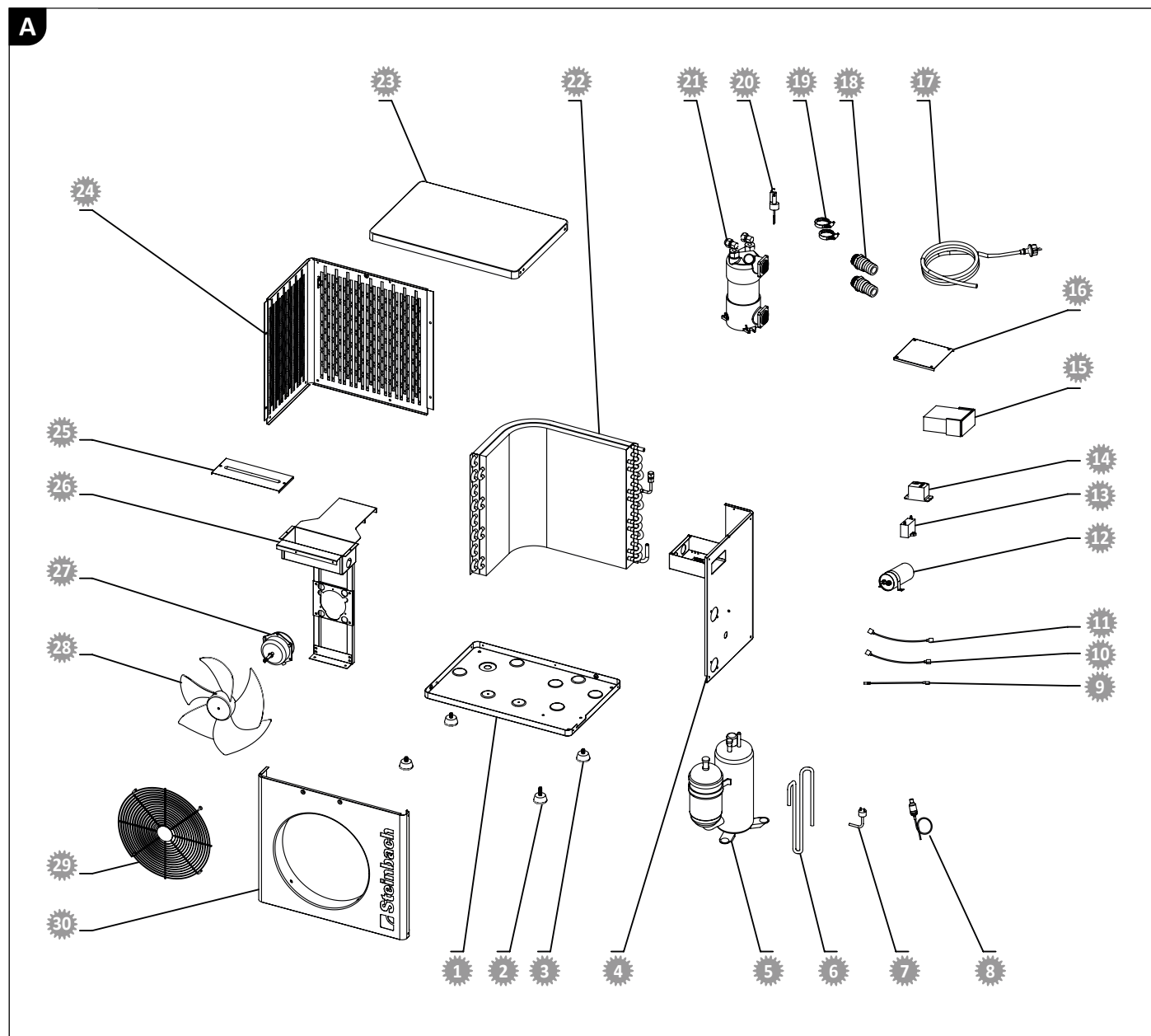
10 000 l	20 000 l
0,4 °C/h	0,2 °C/h

\* variabilné – v závislosti od okolných podmienok

\*\* jednofázový striedavý prúd

\*\*\* tepelné straty neboli zohľadnené (napr. s alebo bez krytu, izolácie...)

## Náhradné diely



Poz.	Náhradný diel	Č. výrobku
18	Hadicový adaptér	049334
19	Hadicová svorka	060039

## Vyhlásenie o zhode



Spoločnosť Steinbach International GmbH týmto vyhlasuje, že typ rádiového zariadenia tepelného čerpadla Startis Style je v súlade so smernicou 2014/53/EÚ. Úplné znenie vyhlásenia o zhode EÚ je k dispozícii na nasledujúcej internetovej adrese: [www.steinbach-group.com](http://www.steinbach-group.com)

## Likvidácia

### Likvidácia obalu



Obal zlikvidujte podľa druhu materiálu. Kartón a lepenku odovzdajte do zberu starého papiera, fólie do zberu recyklovateľného materiálu.

### Likvidácia starého zariadenia



Staré zariadenia nepatria do domového odpadu!

Ak zariadenie už nie je možné používať, každý spotrebiteľ je **zákonom povinný odovzdať staré zariadenia oddelene od domového odpadu**, napr. v zbernom mieste svojej obce/mestského obvodu.

Tým sa zaručí, že staré zariadenia budú správne recyklované a zabráni sa negatívnym vplyvom na životné prostredie. Preto sú elektrické zariadenia označené vyššie uvedeným symbolom.

### Likvidácia chladiva

Zariadenie obsahuje chladivo. Chladivo je nebezpečný odpad a musí byť odovzdané na likvidáciu do príslušného zberného strediska.