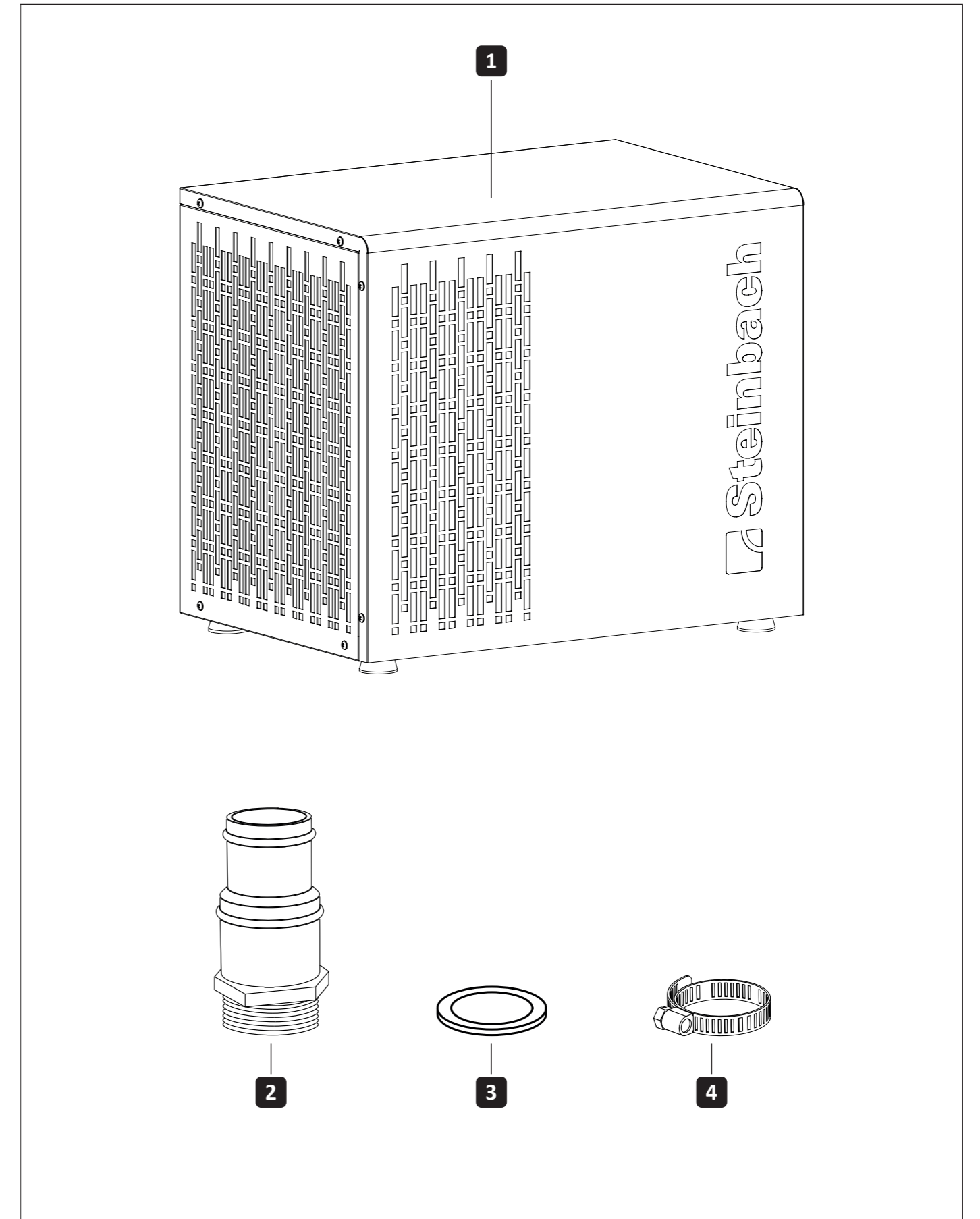
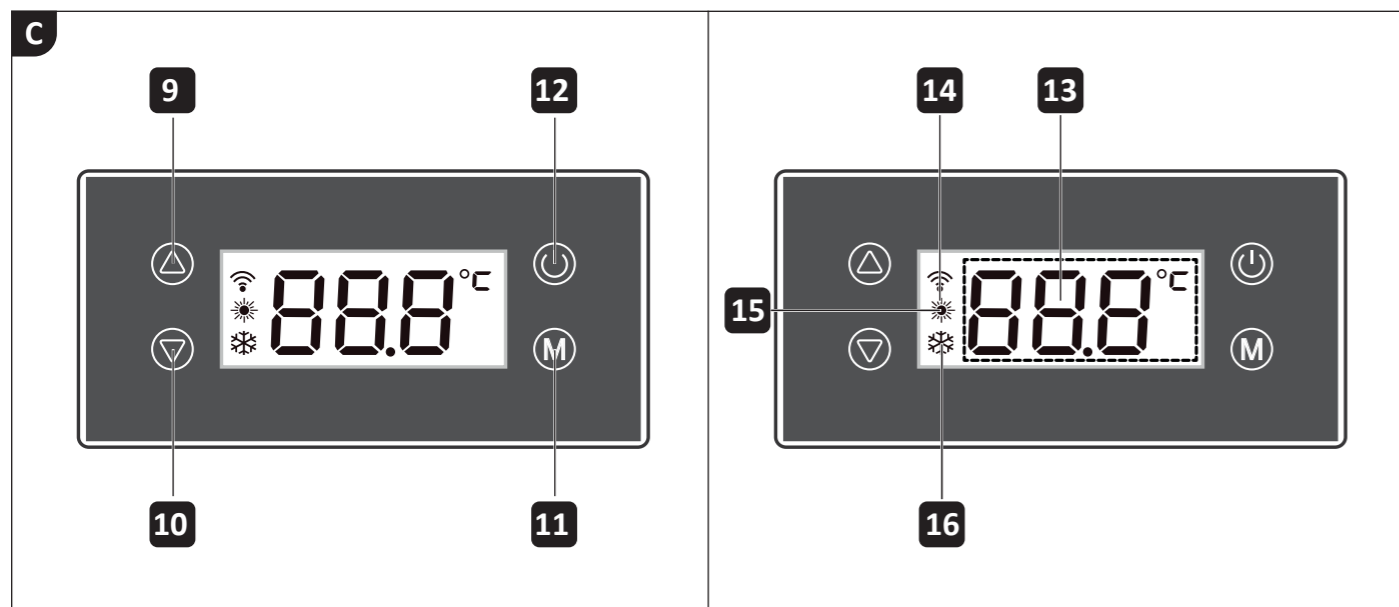
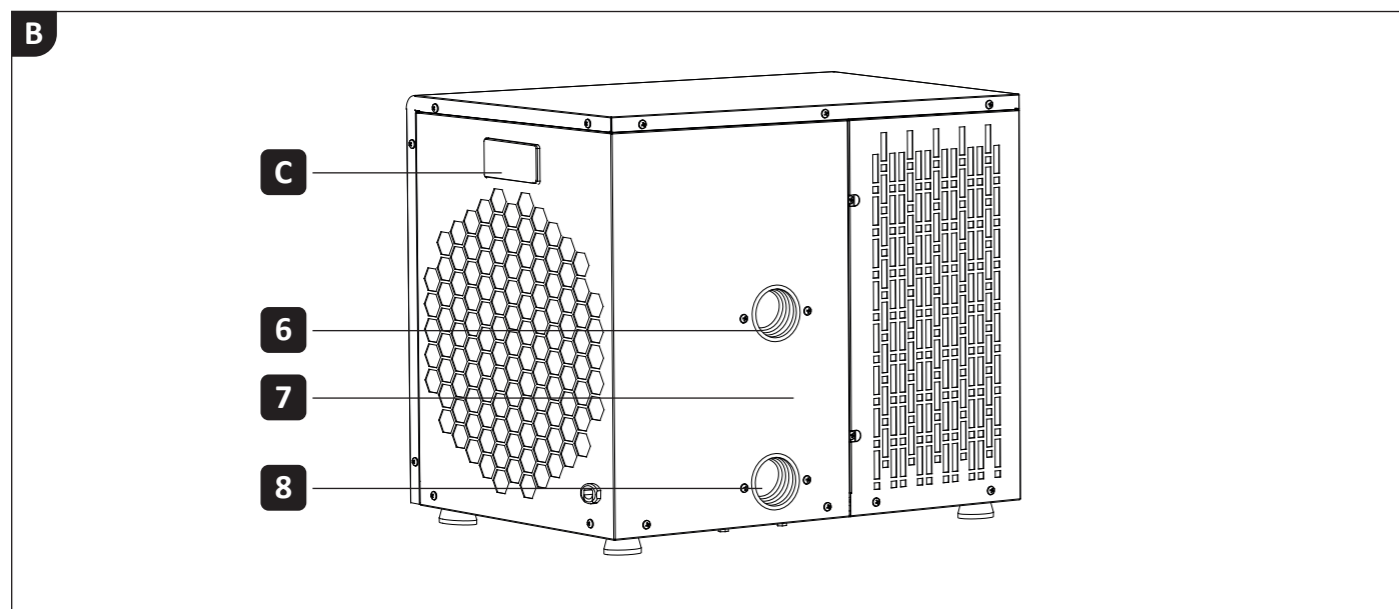
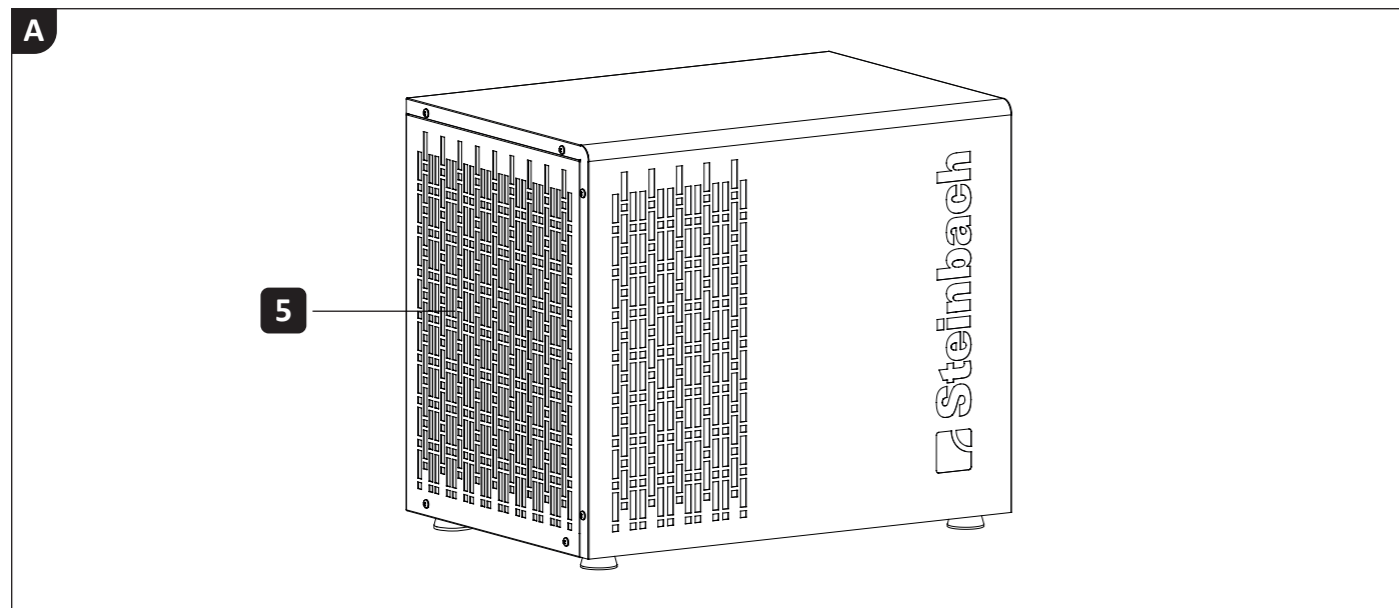


**Prehľad**





## Rozsah dodávky

- 1** Tepelné čerpadlo
- 2** Hadicová vsuvka  $\varnothing$  32/38 x 1 1/2" vonkajší závit (2x)
- 3** Tesnenie; vopred namontované v adaptéri (x2)
- 4** Hadicová svorka (x2)

### Časti zariadenia

- 5** Rebrovaný výmenník tepla
- 6** Výstup na vodovodnú prípojku
- 7** Prechod sieťového kábla (sieťový kábel nie je znázornený)
- 8** Prívod vody

### (C) Displej: Prevádzkové a zobrazovacie prvky

- 9** Tlačidlo **Nahor**
- 10** Tlačidlo **Nadol**
- 11** Tlačidlo **Režimu**
- 12** Tlačidlo **Zapnutia/vypnutia**
- 13** Zobrazenie **Teploty**
- 14** Zobrazenie **WiFi**
- 15** Zobrazenie **Režimu vykurovania**
- 16** Zobrazenie **Režimu chladenia**

## Obsah

<b>Prehľad</b> .....	<b>115</b>
<b>Rozsah dodávky</b> .....	<b>117</b>
<b>Všeobecné informácie</b> .....	<b>119</b>
Prečítajte si návod na obsluhu a uchovajte ho .....	119
<b>Vysvetlenie symbolov</b> .....	<b>119</b>
<b>Bezpečnosť</b> .....	<b>120</b>
Všeobecné bezpečnostné pokyny.....	120
<b>Príprava</b> .....	<b>121</b>
Skontrolujte, či je dodávka kompletná a nepoškodená .....	121
Základné čistenie zariadenia .....	121
Príprava miesta inštalácie a pripojení .....	122
<b>Inštalácia</b> .....	<b>124</b>
Namontujte adaptér na konce hadíc .....	124
Pripojenie potrubia .....	124
Inštalácia aplikácie .....	125
<b>Displej</b> .....	<b>126</b>
Režim pohotovosti.....	126
Prevádzkové režimy .....	126
<b>Obsluha</b> .....	<b>127</b>
Aktivovať kúrenie .....	127
Aktivácia chladenia.....	128
Ručné odmrázovanie.....	129
Zmena stupnice teploty [°C/°F].....	129
Zámok klávesov („LOC“).....	129
Obnovenie továrenských nastavení .....	129
Párovanie aplikácie so zariadením .....	129
<b>Odinštalovanie</b> .....	<b>130</b>
Odpojenie vedení.....	130
<b>Čistenie</b> .....	<b>130</b>
Čistenie zariadenia .....	130
<b>Kontrola</b> .....	<b>131</b>
Netesnosť .....	131
<b>Skladovanie</b> .....	<b>131</b>
Odstavenie v zime .....	131
<b>Vyhľadávanie chýb</b> .....	<b>132</b>
Oznámenie o chybe na displeji .....	133
<b>Technické údaje</b> .....	<b>134</b>
<b>Náhradné diely</b> .....	<b>135</b>
<b>Vyhlásenie o zhode</b> .....	<b>136</b>
<b>Likvidácia obalu</b> .....	<b>136</b>
Likvidácia obalov .....	136
Likvidácia starého zariadenia .....	136
Likvidácia chladiva .....	136

## Všeobecné informácie

### Prečítajte si návod na obsluhu a uchovajte ho



Tento návod na obsluhu patrí k tepelnej čerpadle Startis Inverto (ďalej len „zariadenie“ alebo „tepelné čerpadlo“). Obsahuje dôležité informácie o uvedení do prevádzky a obsluhu. Pred použitím zariadenia si pozorne prečítajte návod na obsluhu, najmä bezpečnostné pokyny. Nedodržanie tohto návodu na obsluhu môže viesť k vážnym zraneniam alebo poškodeniu zariadenia. Návod na obsluhu uchovajte pre ďalšie použitie. Ak zariadenie odovzdávate tretej osobe, nezabudnite jej odovzdať aj tento návod na obsluhu.

### Určené použitie

Toto zariadenie je určené výlučne na ohrev alebo chladenie pretekajúcej vody ako súčasť zariadenia na úpravu vody pre súkromné bazény.

Koncentrácia soli vo vode nesmie prekročiť 0,5 % (čo zodpovedá 5 g/l alebo 5 000 ppm).

Toto zariadenie sa smie používať výlučne vo vonkajšom prostredí.

Je určený výlučne na súkromné použitie a nie je vhodný na komerčné použitie.

Zariadenie používajte iba spôsobom popísaným v tomto návode na obsluhu. Akékoľvek iné použitie sa považuje za použitie v rozpore s určením a môže viesť k poškodeniu majetku alebo dokonca k zraneniam osôb. Zariadenie nie je detská hračka.

Výrobca ani predajca nenesú žiadnu zodpovednosť za škody, ktoré vznikli v dôsledku nesprávneho alebo neprimeraného používania.

## Vysvetlenie symbolov

Nasledujúce symboly sa používajú v tomto návode na použitie, na zariadení alebo na obale.



Prečítajte si stručný návod a návod na použitie.



Návod na použitie obsahuje dôležité informácie o údržbe a opravách.



Nebezpečenstvo úrazu elektrickým prúdom! Výstraha pred elektrickým napätím.



Na otváranie obalu nikdy nepoužívajte ostré nože ani iné ostré predmety. Mohli by ste poškodiť obsah.



Návod na obsluhu obsahuje dôležité doplňujúce informácie.



Nebezpečenstvo požiaru! Varovanie pred horľavými látkami.



Výrobky označené týmto symbolom zodpovedajú triede ochrany I.

## Bezpečnosť

V tomto návode na obsluhu sa používajú nasledujúce signálne slová.

**UPOZORNENIE!** Tento signálny symbol/slovo označuje nebezpečenstvo so stredným stupňom rizika, ktoré, ak sa nezabráni, môže mať za následok smrť alebo vážne zranenie.

**POZOR!** Tento signálny symbol/slovo označuje nebezpečenstvo s nízkym stupňom rizika, ktoré, ak sa nezabráni, môže mať za následok ľahké alebo stredne ťažké zranenie.

**POZNÁMKA!** Toto signálne slovo varuje pred možným poškodením majetku.

### Všeobecné bezpečnostné pokyny

#### UPOZORNENIE!

##### Nebezpečenstvo požiaru a výbuchu!

V chladiacom okruhu zariadenia sa nachádza ľahko zápalný, bez zápachu plyn pod vysokým tlakom. Pri nekontrolovanom úniku chladiva hrozí nebezpečenstvo požiaru a výbuchu. V okolí zariadenia je potrebné dodržiavať bezpečnostnú vzdialenosť jeden meter.

- » Zariadenie používajte výlučne vonku.
- » V bezpečnostnej zóne sa nesmú nachádzať žiadne zdroje tepla, otvorený oheň a zdroje zapálenia, ako sú zásuvky, vypínače svetla.
- » Okná, dvere, vchody do pivníc a iné otvory budov sa nesmú nachádzať v bezpečnostnej zóne.
- » Zariadenie musí stáť na pevnom podklade, pretože R290 je ťažší ako vzduch a v prípade úniku nesmie dostať sa do pôdy alebo kanalizácie.
- » Zariadenie skladujte iba na dobre vetraných miestach.

#### UPOZORNENIE!

##### Nebezpečenstvo poranenia v dôsledku nedostatočnej kvalifikácie!

Nedostatočná skúsenosť alebo zručnosť pri práci s potrebnými nástrojmi a neznalosť regionálnych alebo normatívnych predpisov pre potrebné remeselné práce môžu mať za následok vážne zranenia alebo škody na majetku.

- » Všetky práce, ktorých riziká nemôžete dostatočne posúdiť na základe osobných skúseností, zverte kvalifikovanému odborníkovi.

#### UPOZORNENIE!

##### Nebezpečenstvo úrazu elektrickým prúdom!

- » Neuvádzajte tepelné čerpadlo do prevádzky, ak vykazuje viditeľné poškodenia alebo ak je poškodený napájací kábel alebo zástrčka.
- » Tepelné čerpadlo pripájajte výlučne k zásuvkám inštalovaným v súlade s normami, ktoré sú chránené prúdovým chráničom (RCD) s maximálnym povoleným zvodovým prúdom 30 mA.
- » Nikdy nevyťahujte sieťovú zástrčku zo zásuvky za napájací kábel, ale vždy za sieťovú zástrčku.

#### UPOZORNENIE!

##### Nebezpečenstvo poranenia pre osoby s osobným postihnutím alebo nedostatkom skúseností a vedomostí!

Nesprávne zaobchádzanie so zariadením môže mať za následok vážne poranenia alebo poškodenie zariadenia.

- » Počas prevádzky nenechávajte zariadenie bez dozoru.
- » Iným osobám umožnite prístup k zariadeniu až po tom, ako si úplne prečítali tento návod a porozumeli mu alebo boli poučení o správnom používaní a s tým súvisiacich nebezpečenstvách.
- » Nikdy nenechávajte osoby so zníženými fyzickými, zmyslovými alebo mentálnymi schopnosťami (napr. deti alebo opité osoby) alebo s nedostatočnými skúsenosťami a znalosťami (napr. deti) bez dozoru v blízkosti zariadenia.

#### POZOR!

##### Nebezpečenstvo poranenia pri presúvaní ťažkého zariadenia!

Zariadenie je ťažké! Nesprávne zdvíhanie alebo nekontrolované nakláňanie zariadenia môže viesť k zraneniam alebo poškodeniu zariadenia.

- » Zariadenie zdvíhajte, prenášajte alebo nakláňajte minimálne vo dvojici, nikdy sami.
- » Dbajte na správne držanie tela (rovný chrbát, pevný postoj atď.).
- » Používajte pomôcky na prepravu (napr. zdvíhacie vozíky alebo valčeky).
- » Noste ochranné pomôcky, ako sú bezpečnostná obuv alebo rukavice.

## Príprava

#### UPOZORNENIE!

##### Nebezpečenstvo udusenía baliacím materiálom!

Baliaci materiál môže spôsobiť smrť udusením. Zvýšené riziko hrozí najmä deťom a mentálne postihnutým osobám, ktoré nedokážu odhadnúť riziká z dôvodu nedostatku vedomostí a skúseností.

- » Zabezpečte, aby deti a mentálne postihnuté osoby nehrali s obalovým materiálom.

#### POZNÁMKA!

Neopatrné otváranie obalu, najmä pomocou ostrých alebo špicatých predmetov, môže spôsobiť poškodenie zariadenia.

- » Obal otvorte čo najopatrnejšie.
- » Neprepichujte obal ostrými alebo špicatými predmetmi.

### Skontrolujte, či je dodávka kompletná a nepoškodená

1. Opatrne otvorte obal.
2. Vyberte všetky časti z obalu.
3. Skontrolujte, či je dodávka kompletná.
4. Skontrolujte, či nie je obsah balenia poškodený.

### Základné čistenie zariadenia

1. Odstráňte obalový materiál a všetky ochranné fólie, ak sú prítomné.
  2. Vyčistite všetky časti obsahu balenia podľa popisu v kapitole „Čistenie“.
- Zariadenie je vyčistené a pripravené na použitie.*

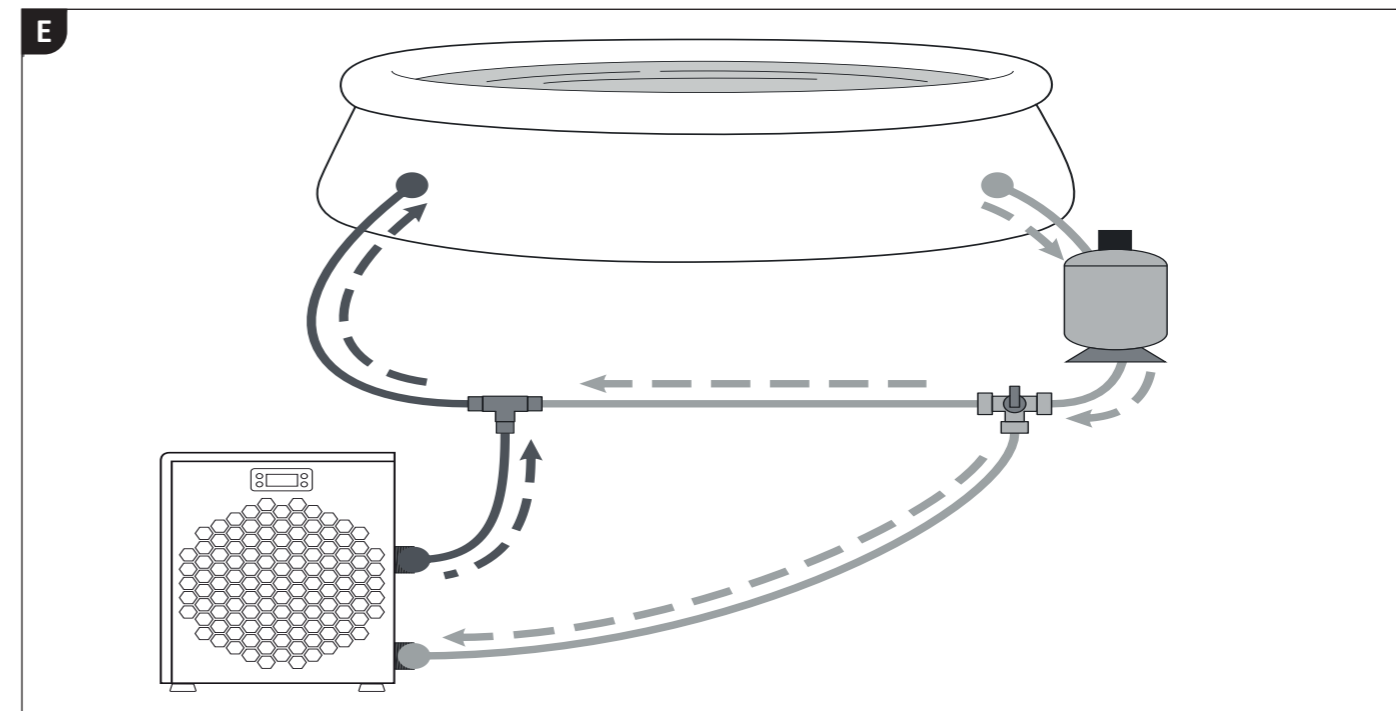
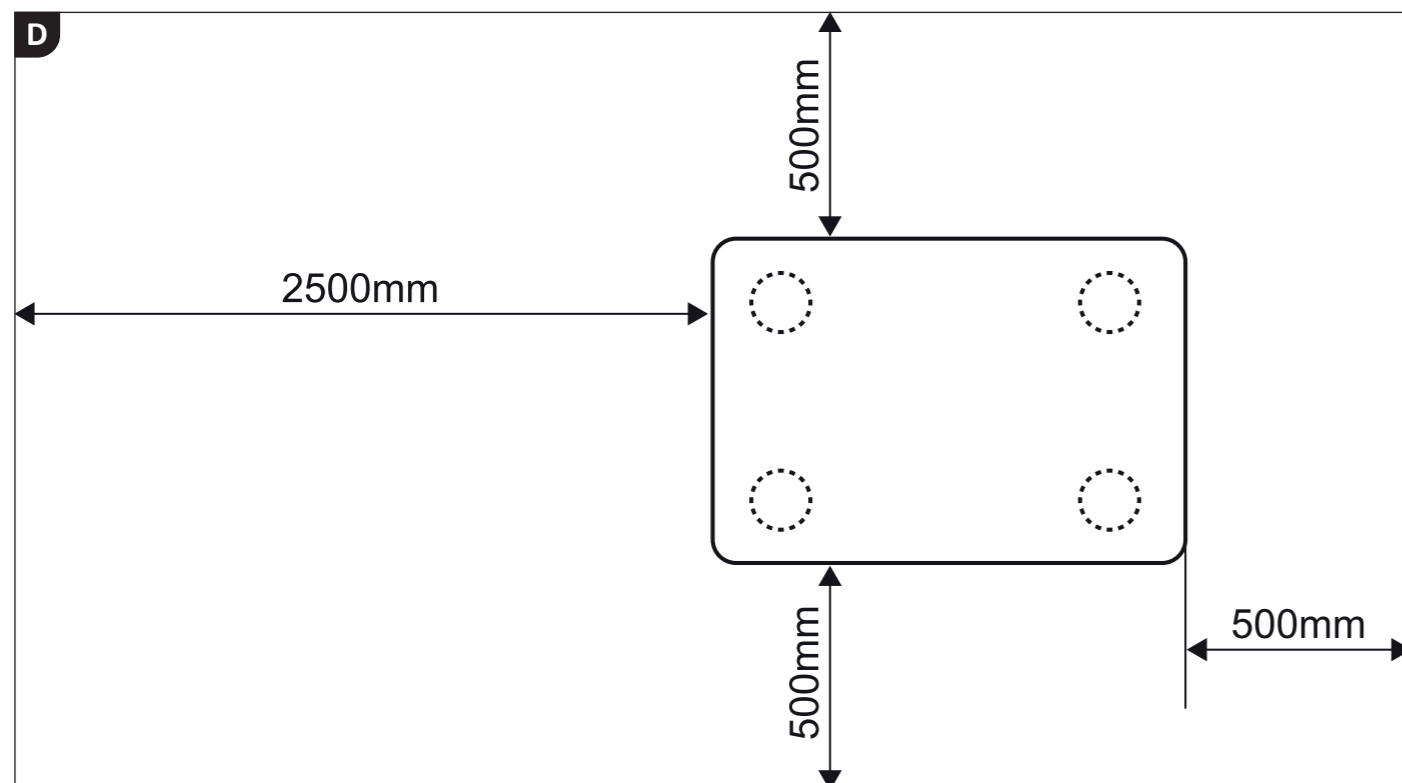
### Príprava miesta inštalácie a pripojení

Dobrý výber a príprava miesta inštalácie výrazne uľahčujú inštaláciu a obsluhu tepelného čerpadla. Musia byť splnené alebo zohľadnené nasledujúce požiadavky:

- » Miesto inštalácie vonku
- » Stabilný, rovný a vodovzdorný podklad
- » Dbajte na dodržanie bezpečnostnej vzdialenosti (pozri kapitolu „Všeobecné bezpečnostné pokyny“)
- » Požadovaná minimálna vzdialenosť od stien alebo predmetov (pozri **obr. D**)
- » Požadovaná minimálna vzdialenosť 2 m od bazéna
- » Jednoduchá možnosť pripojenia vodovodných potrubí
- » Jednoduchá možnosť pripojenia napájania
- » Jednoduchý prístup k displeju
- » Možnosť odvodu kondenzovanej vody



Pre ešte efektívnejšie využitie tepelného čerpadla odporúčame dodatočne našu súpravu Steinbach Bypass (č. art. 060045).



Tepelné čerpadlo musí byť prevádzkované s filtrovanou vodou.

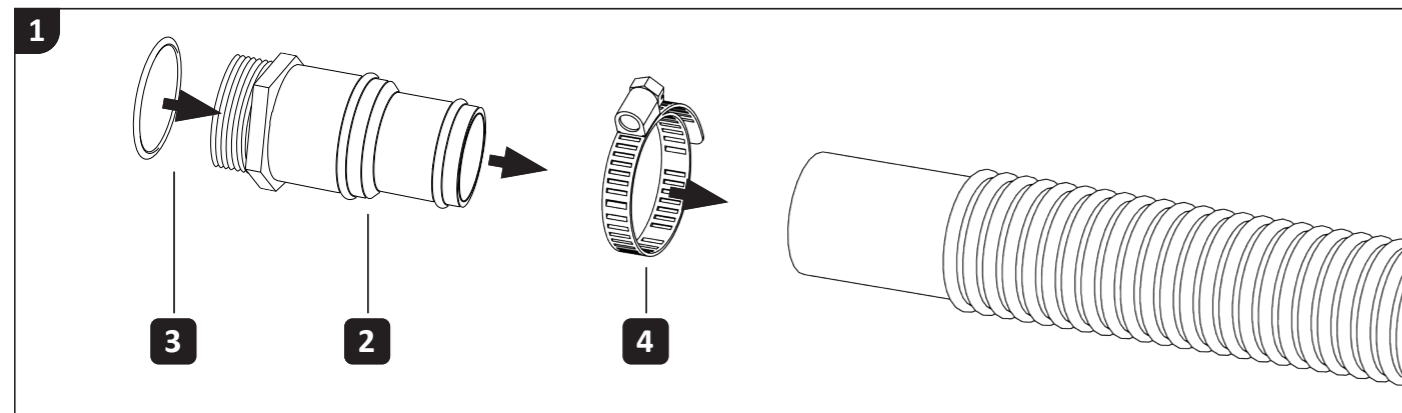
### Príprava miesta inštalácie

1. Tepelné čerpadlo umiestnite presne tak, ako je to neskôr plánované.
2. Položte hadicové potrubia od zariadenia na úpravu vody k miestu inštalácie tepelného čerpadla. Dbajte na to, aby všetky potrubia vedúce k tepelnému čerpadlu neboli napnuté a nebránili v pohybe.
3. Položte prívodný kábel pre napájanie tepelného čerpadla (pozri technické údaje). Použite predlžovací kábel alebo zásuvku s vhodnou triedou ochrany pre okolité podmienky v mieste pripojenia!

*Miesto inštalácie je pripravené.*

## Inštalácia

### Namontujte adaptér na konce hadíc



1. Nasuňte hadicovou sponu **4** na koniec prívodného potrubí.
2. Nasuňte adaptér **2** na koniec prívodného potrubí.
3. Upevnite adaptér **2** uťahením hadicovej spony **4** na konci hadice prívodného potrubí.
4. Nasuňte těsnění **3** přes závit na adaptér **2**.
5. Vložte těsnění **3** rovně až na doraz do šroubovací strany adaptéru **2**.
6. Stejným způsobem namontujte druhý adaptér na konec hadice odtokového potrubí.

*Adaptéry jsou namontovány na koncích hadic.*

## Pripojenie potrubia

### Pripojenie vodovodných rúrok

1. Umiestnite tepelné čerpadlo na pripravené miesto.
2. Očistite výstup **6** vodovodného pripojení a vstup **8** vodovodného pripojení na tepelnom čerpadle **1** od hrubých nečistot.
3. Očistite adaptéry **2** na koncoch hadíc vodovodných potrubí od hrubých nečistot.
4. Našroubujte odtokové potrubí na výstup **6** vodovodného pripojení.
5. Pripojte prívodní potrubí k vodovodnímu přípojce vstup **8**.

*Vodovodní potrubí je připojeno.*

### Připojení napájení

Připojte síťovou zástrčku na konci síťového kabelu **7** k napájení připravenému na místě instalace. Jakmile je napájení připojeno, rozsvítí se všechny kontrolky na displeji **C**.

Pod nasledujúcim QR kódom nájdete okrem iného návod na obsluhu tepelného čerpadla, registráciu produktu a odkaz na aplikáciu „Steinbach Control“.

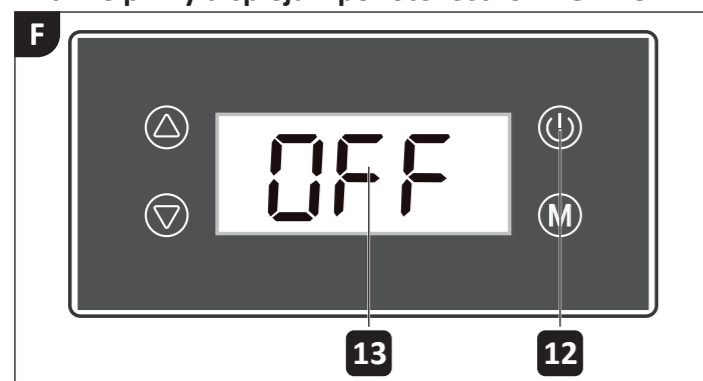


## Displej

### Režim pohotovosti

V pohotovostnom režime je tepelné čerpadlo pripravené na prevádzku, ale je deaktivované. Voda sa ani nezahrieva, ani neochladzuje. Stlačením tlačidla **Zapnúť/Vypnúť 12** prepínate tepelné čerpadlo medzi pohotovostným režimom a prevádzkovým režimom.

### Aktívne prvky displeja v pohotovostnom režime:



» Na displeji **Teplotúra 13** se zobrazí „OFF“.

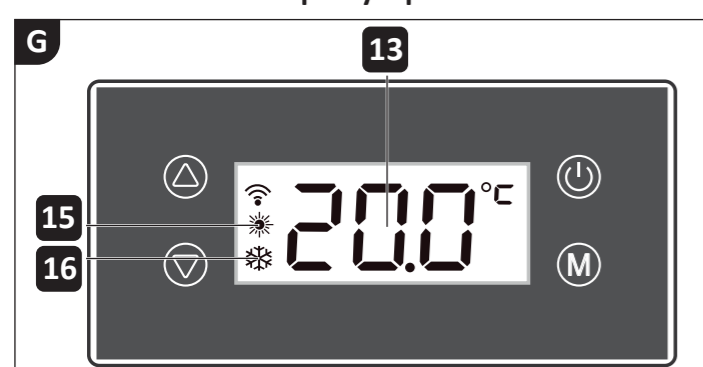
### Prevádzkové režimy

Stlačením tlačidla **Režim 11** prepínate tepelné čerpadlo medzi prevádzkovými režimami. Nastavená teplota vody môže mať hodnotu v rozmedzí od +10 °C do +45 °C.

Tepelné čerpadlo má nasledujúce **prevádzkové režimy**:

1. Prevádzkový režim **Kúrenie**  
Tepelné čerpadlo ohrieva vodu v bazéne na nastavenú požadovanú teplotu.
2. Prevádzkový režim **Chladenie**  
Tepelné čerpadlo chladí vodu v bazéne na nastavenú požadovanú teplotu.
3. Prevádzkový režim **Defrost**  
Pri nízkej okolitej teplote môže v prevádzkovom režime kúrenie teplota na výmenníku tepla klesnúť natoľko, že vznikajúca kondenzovaná voda zamrzne a výmenník tepla zamrzne. Tepelné čerpadlo monitoruje teplotu na výmenníku tepla a v prípade potreby sa automaticky odmrazuje.

### Aktívne zobrazovacie prvky v prevádzkovom režime:



- » Prevádzkový režim **kúrenie** alebo **chladenie**: Svieta indikátor **režim kúrenia 15** alebo **indikátor režim chladenia 16**.
- » Prevádzkový režim **odmrazovanie**: Svieta indikátor **režim kúrenia 15** a bliká indikátor **režim chladenia 16**.
- » Indikátor teploty **13** zobrazuje aktuálnu teplotu vody na prívoде vody **8** alebo nastavenú požadovanú teplotu.

## Obsluha

### UPOZORNENIE!

#### Nebezpečenstvo smrti pri prevádzke zariadenia na úpravu vody počas kúpania!

Vlasy alebo odevy sa môžu nasávať do sacieho otvoru bazéna a v extrémnych prípadoch môžu zachytiť osoby pod vodou a zabrániť im vynoriť sa.

- » Nikdy neprevádzkujte zariadenia na úpravu vody, keď sa v bazéne nachádzajú osoby.
- » Zabráňte akémukoľvek prístupu do bazéna, pokiaľ sú zariadenia na úpravu vody v prevádzke.

### POZOR!

#### Nebezpečenstvo poranenia!

Poškodené zariadenie alebo poškodené príslušenstvo môže spôsobiť zranenia.

- » Skontrolujte zariadenie a príslušenstvo (pozri kapitolu Kontrola).

### POZNÁMKA!

Znížená alebo blokovávaná ventilácia tepelného čerpadla môže spôsobiť nedostatočný odvod tepla alebo vlhkosti. To môže napríklad spôsobiť tvorbu plesne alebo prehriatie lamelového výmenníka tepla.

- » Pravidelne čistite mriežky pred ventilátorom a lamely výmenníka tepla a dbajte na to, aby sa do vnútornej časti výmenníka tepla nedostali žiadne nečistoty, ako napríklad lístie alebo podobné predmety.
- » Dbajte na to, aby mriežka na výmenníku tepla nebola nikdy zakrytá a aby vzduch mohol voľne prúdiť cez zariadenie.

### Aktivovať kúrenie

Tento prevádzkový režim vyberte, ak je teplota vody v bazéne trvalo nižšia ako požadovaná teplota.

**i** Ohrievanie vody v bazéne prebieha najrýchlejšie pri maximálnom prietoku cez tepelné čerpadlo (pozri technické údaje). V dôsledku toho je teplotný rozdiel medzi vodou v bazéne a ohriatou vodou na vstupe do bazéna menší a preto menej citeľný. Merajte a zaznamenávajte zmenu aktuálnej teploty vody každých 30 minút, aby ste zistili skutočné oteplenie vody v bazéne.

### Aktivácia prevádzkového režimu kúrenia

1. Zapnite filtračný systém.  
Tepelné čerpadlo potrebuje na prevádzku dostatočný prietok vody.
2. Ak je aktivovaná blokácia tlačidiel, deaktivujte ju súčasným stlačením a podržaním tlačidiel **Hore 9** a **Dole 10** po dobu 3 sekúnd.  
Blokácia tlačidiel sa automaticky aktivuje po 60 sekundách bez zadávania údajov.
3. Stlačte a podržte tlačidlo **Zapnutie/Vypnutie 12** po dobu 3 sekúnd.  
*Tepelné čerpadlo prejde z pohotovostného režimu do prevádzkového režimu.*
4. Opakovaným stlačením tlačidla **Režim 11** aktivujte požadovaný prevádzkový režim.  
*Indikátor režimu kúrenia 15 svieta.*  
*Režim kúrenia je aktivovaný.*

**i** Ak sa na displeji zobrazí chybový kód „E 03“, prietok vody cez tepelné čerpadlo je príliš nízky. Pomocou 3-cestného ventilu súpravy bypassu môžete zvýšiť prietok. Pozrite si tiež podrobnejšie informácie v kapitole Hľadanie chýb na strane 20.

### Nastavenie požadovanej teploty

1. Ak je funkcia uzamknutia tlačidiel aktívna, deaktivujte ju súčasným stlačením a podržaním tlačidiel **Hore 9** a **Dole 10** po dobu 3 sekúnd.  
Funkcia uzamknutia tlačidiel sa automaticky aktivuje po 60 sekundách bez zadávania údajov.
2. Stlačte (opakovane) tlačidlo **Dole 10** alebo tlačidlo **Hore 9** kým nenastavíte požadovanú teplotu.  
Displej **Teplota 13** zobrazuje požadovanú nastavenú teplotu.
3. Stlačte tlačidlo **Zapnúť/Vypnúť 12** aby ste potvrdili svoj vstup.  
Tepelné čerpadlo sa spustí, akonáhle vstupná teplota klesne pod nastavenú teplotu.  
Požadovaná nastavená teplota je nastavená.

### Aktivácia chladenia

Tento prevádzkový režim vyberte, ak je teplota vody v bazéne, napr. v dôsledku slnečného žiarenia, trvalo vyššia ako požadovaná teplota a v noci sa dostatočne neochladí.

**i** Ohrievanie vody v bazéne prebieha najrýchlejšie pri maximálnom prietoku cez tepelné čerpadlo (pozri technické údaje). To má za následok, že rozdiel teplôt medzi vodou v bazéne a ohriatou vodou na vstupe do bazéna je menší a preto menej citeľný. Merajte a zaznamenávajúte zmenu aktuálnej teploty vody každých 30 minút, aby ste zistili skutočné oteplenie vody v bazéne.

### Režim prevádzky Aktivovať chladenie

1. Zapnite filtračný systém.  
Tepelné čerpadlo potrebuje na prevádzku dostatočný prietok vody.
2. Ak je aktivovaná blokácia tlačidiel, deaktivujte ju súčasným stlačením a podržaním tlačidiel **Hore 9** a **<dole 10** po dobu 3 sekúnd.  
Blokácia tlačidiel sa automaticky aktivuje po 60 sekundách bez zadávania údajov.
3. Stlačte a podržte tlačidlo **Zapnutie/Vypnutie 12** po dobu 3 sekúnd.  
Tepelné čerpadlo prejde z pohotovostného režimu do prevádzkového režimu.
4. Stlačte (opakovane) tlačidlo **Režim 11** kým sa neaktivuje požadovaný prevádzkový režim.  
Indikátor **Režim chladenia 16** svieti.  
Prevádzkový režim Chladenie je aktivovaný.

**i** Ak sa na displeji zobrazí chybový kód „E 03“, prietok vody cez tepelné čerpadlo je príliš nízky. Pomocou 3-cestného ventilu súpravy By-Pass môžete zvýšiť prietok. Pozrite si tiež podrobnejšie informácie v kapitole Hľadanie chýb (pozri Hľadanie chýb).

### Nastavenie požadovanej teploty

1. Ak je blokovanie tlačidiel aktívne, deaktivujte ho súčasným stlačením a podržaním tlačidiel **Hore 9** a **Dole 10** po dobu 3 sekúnd.  
Blokovanie tlačidiel sa automaticky aktivuje po 60 sekundách bez zadávania údajov.
2. Stlačte (opakovane) tlačidlo **Dole 10** alebo tlačidlo **Hore 9** kým nenastavíte požadovanú teplotu.  
Displej **Temperatúra 13** zobrazuje požadovanú nastavenú teplotu.  
Stlačte tlačidlo **Zapnúť/Vypnúť 12** aby ste potvrdili svoj vstup.  
Tepelné čerpadlo sa spustí, akonáhle vstupná teplota **prekročí** nastavenú teplotu.  
Požadovaná nastavená teplota je nastavená.

### Ručné odmrazovanie

Pri nízkej teplote okolia môže v prevádzkovom režime **Kúrenie** teplota na výmenníku tepla klesnúť natoľko, že vznikajúca kondenzovaná voda zamrzne a výmenník tepla zamrzne. Zariadenie monitoruje teplotu a v prípade potreby sa automaticky odmrazuje, ale ponúka aj možnosť spustiť proces odmrazovania ručne.

### Aktivácia režimu odmrazovania

1. Aktivujte prevádzkový režim kúrenie.  
Indikátor **režimu kúrenia 15** svieti.
2. Stlačte a podržte tlačidlo **Režim 11** a **Vyp 10** súčasne približne 3 sekundy.  
Indikátor **režimu kúrenia 15** svieti a indikátor **režimu chladenia 16** zblíka.
3. Počkajte niekoľko minút, kým sa proces odmrazovania dokončí.  
Indikátor **režimu chladenia 16** zhasne.  
Proces odmrazovania je ukončený.

### Zmena stupnice teploty [°C/°F]

Tepelné čerpadlo má možnosť zobrazit všetky namerané a nastavené teploty v °C alebo °F. Stlačte a podržte súčasne tlačidlá **Hore 9**, **Dole 10** a **Režim 11** počas približne 3 sekúnd, aby ste prepínali medzi stupnicami teploty. Rozsvieti sa príslušný symbol na displeji **Teplota 13**.

### Zámok klávesov („LOC“)

Zámok klávesov sa automaticky aktivuje po 60 sekundách bez zadávania údajov.  
Zámok klávesov sa deaktivuje súčasným stlačením a podržaním tlačidiel **Hore 9** a **Dole 10** po dobu približne 3 sekúnd.

### Obnovenie továrenských nastavení

1. Stlačte tlačidlo **Zapnutie/Vypnutie 12** aby ste prepli tepelné čerpadlo do pohotovostného režimu.  
Všetky prvky displeja prevádzkových režimov zhasnú. Tepelné čerpadlo je v pohotovostnom režime.
2. Stlačte a podržte súčasne obe tlačidlá **Zapnutie/Vypnutie 12** a **Režim 11** po dobu približne 10 sekúnd.  
Zaznie akustický signál.  
Ovládanie tepelného čerpadla je obnovené na továrenské nastavenia.

### Párovanie aplikácie so zariadením

Aby ste mohli ovládať tepelné čerpadlo pomocou smartfónu, je potrebné ich najskôr spárovať. Na to je potrebné, aby bol váš smartfón pripojený k WiFi routeru, ktorého WiFi signál môže prijímať aj tepelné čerpadlo.

**i** Upozorňujeme, že aplikácia „Steinbach Control“ podporuje výlučne 2,4 GHz kanál WiFi routeru. Na spárovanie musí byť 5,0 GHz kanál na WiFi routeri deaktivovaný.

Aplikácia vám umožňuje prostredníctvom smartfónu vykonávať zmeny v nasledujúcich nastaveniach tepelného čerpadla:

- » Zmena požadovanej teploty vody v bazéne
- » Zmena prevádzkového režimu na režim Standby
- » Zmena výkonového stupňa
- » Nastavenie časového ovládania
- » Zobrazenie nameraných teplôt

## Prvé spárovanie

1. Stlačte tlačidlo **Zapnúť/Vypnúť 12**.  
*Tepelné čerpadlo je aktivované a nachádza sa v prevádzkovom režime.*
2. Stlačte a podržte súčasne obe tlačidlá **Hore 9** a **Zapnúť/Vypnúť 12** po dobu približne 3 sekúnd.  
*Indikátor WiFi 14 začne blikať.*
3. Pripojte svoj smartfón k WiFi routeru.
4. Spustíte aplikáciu „**Steinbach Control**“.
5. Stlačte tlačidlo **Pridať zariadenie** alebo tlačidlo **+** v aplikácii.  
*Zobrazia sa všetky dostupné tepelné čerpadlá.*
6. Vyberte svoje tepelné čerpadlo zo zoznamu.
7. Zadáajte prístupové údaje pre váš WiFi router a spárujte tepelné čerpadlo s aplikáciou. Akonáhle je zariadenie úspešne spárované, môžete svoje tepelné čerpadlo v budúcnosti vyvolať v časti „Moje zariadenia“.

*Aplikácia je po prvýkrát spárovaná so zariadením.*

## Odinštalovanie



**POZOR!**

### Nebezpečenstvo poranenia pri presúvaní ťažkého zariadenia!

Zariadenie je ťažké! Nesprávne zdvíhanie alebo nekontrolované nakláňanie zariadenia môže viesť k poraneniám alebo poškodeniu zariadenia.

- » Zariadenie zdvíhajte, prenášajte alebo nakláňajte minimálne vo dvojici, nikdy sami.
- » Dbajte na správne držanie tela (rovný chrbát, istý postoj atď.).
- » Používajte pomôcky na prepravu (napr. zdvíhacie vozíky alebo valčeky).
- » Noste ochranné pomôcky, ako sú bezpečnostná obuv alebo rukavice.

## Odpojenie vedení

### Odpojte napájanie

1. Stlačte tlačidlo **Zapnutie/Vypnutie 12** aby ste tepelné čerpadlo prepnuť do pohotovostného režimu.  
*Všetky indikátory prevádzkových režimov zhasnú. Tepelné čerpadlo je v pohotovostnom režime.*
2. Odpojte zástrčku napájacieho kábla **8** od napájacieho vedenia.  
*Všetky indikátory na displeji **C** zhasnú.*

*Tepelné čerpadlo je odpojené od napájania a mimo prevádzky.*

### Odpojenie vodovodných potrubí

1. Deaktivujte čerpadlo na úpravu vody.
2. Dotiahnite adaptér **2** na prívode vody **8** až na doraz.
3. Odpojte prívodné potrubie od vstupu vodného pripojenia **8**.  
Pri odstraňovaní držte koniec hadice vodného potrubia otvorom smerom nahor, aby sa zvyšná voda v hadici nekontrolovateľne nevyliala do potrubia.
4. Kompletne odskrutkujte adaptér **2** na výstupe vodného pripojenia **6**.
5. Odpojte odtokové potrubie od výstupu vodného pripojenia **6**.  
Pri odstraňovaní držte koniec hadice vodovodného potrubia otvorom nahor, aby sa zvyšná voda v hadici nevyliala nekontrolovane do potrubia.  
*Vodovodné potrubia sú uzavreté.*

## Čistenie

### Čistenie zariadenia

Povrchy utrite suchou handričkou.

## Kontrola

Pred každým použitím skontrolujte nasledujúce:

- » Pred každým použitím skontrolujte nasledujúce:
- » Sú na zariadení viditeľné poškodenia?
- » Sú na ovládacích prvkoch viditeľné poškodenia?
- » Sú príslušenstvá v bezchybnom stave?
- » Sú všetky káble v bezchybnom stave?
- » Nie je prívod zablokovaný?
- » Sú ventilačné otvory voľné a čisté?

Nepoužívajte poškodené zariadenie alebo príslušenstvo. Nechajte ho skontrolovať a opraviť výrobcom alebo jeho servisným strediskom alebo kvalifikovaným odborníkom.

## Netesnosť

Pri úniku tekutiny z tepelného čerpadla môže ísť o kondenzovanú vodu alebo vodu z bazéna. Tvorba kondenzovanej vody je počas prevádzky kúrenia nevyhnutná. Povrch výmenníka tepla je studený, vlhkosť okolitého vzduchu kondenzuje a v extrémnych prípadoch môže aj zamrznúť. Zariadenie monitoruje teplotu a v prípade potreby automaticky odmráza tepelné čerpadlo. Kondenzovaná voda je odvádzaná cez spodnú dosku tepelného čerpadla. Ak dôjde k úniku vody z bazéna, skontrolujte tesnosť všetkých pripojení, potrubí a adaptérov tepelného čerpadla.

## Skladovanie

Akonáhle vonkajšia teplota trvalo klesne pod +5 °C, tepelné čerpadlo by sa malo na zimu uskladniť, aby sa zabránilo poškodeniu v dôsledku tvorby ľadu (mrazové poškodenie).



Pevne potrubné vodovodné potrubia nie je nutné demontovať. Ak je miesto inštalácie tepelného čerpadla chránené pred hrubým znečistením a silnými vplyvmi počasia, stačí úplne vyprázdniť vodu z tepelného čerpadla a vodovodných potrubí. Pri tom je potrebná opatrnosť! Poškodenie mrazom nie je kryté zárukou.

## Odstavenie v zime

Zariadenie skladujte iba vonku alebo na dobre vetranom mieste, ktoré nie je pod zemou, a chráňte ho pred vplyvmi počasia.

Odpojte všetky potrubia (pozri Demontáž).

## Čistenie a skladovanie

1. Teplovzdušné čerpadlo dôkladne vyčistite (pozri Čistenie).
2. Po úplnom vyschnutí teplovzdušné čerpadlo skladujte na suchom mieste chránenom pred mrazom (>+5 °C).  
*Teplovzdušné čerpadlo je na zimu odstavené.*

## Vyhľadávanie chýb

Problém:	Príčina:	Riešenie:
Tepelné čerpadlo sa nezapína.	Tepelné čerpadlo nebolo správne nainštalované.	Obráťte sa na autorizovaného odborníka.
	Poistka ochranného zariadenia v napájacom vedení je prepálená alebo ide o viacpólové ochranné zariadenie.	Vráťte prepínač do pôvodnej polohy. Vymeňte poistku.
Tepelné čerpadlo sa nespustí.	Tri minúty potrebné na spustenie tepelného čerpadla ešte neuplynuli.	Počkajte tri minúty.
	Teplota vody v bazéne je približne rovnaká ako nastavená požadovaná teplota.	Tepelné čerpadlo pracuje, ak je teplota vody odlišná od nastavenej požadovanej teploty.
	Režim prevádzky tepelného čerpadla je nesprávne nastavený.	Nastavte požadovaný prevádzkový režim.
Tepelné čerpadlo funguje, ale voda sa nezahrieva.	Tepelné čerpadlo bolo práve nainštalované.	Počkajte 24–48 hodín, kým sa dosiahne nastavená teplota.
	Voda v bazéne sa od posledného použitia tepelného čerpadla výrazne ochladila.	Počkajte 24–48 hodín, kým sa dosiahne nastavená teplota.
Na výmenníku tepla sa nachádza ľa.	Okolité teplota je príliš nízka a/alebo je vysoká vlhkosť.	Počkajte, kým sa spustí automatická funkcia odmrázovania (Defrost).
Netesnosť tepelného čerpadla.	Hromadenie kondenzovanej vody.	Nastavte tepelné čerpadlo do pohotovostného režimu. Ak netesnosť prestane, ide o kondenzovanú vodu.
	Únik vody z výmenníka tepla alebo z pripojení vodného okruhu.	Skontrolujte tesnosť všetkých pripojení, potrubí a tepelného čerpadla.
Počas prevádzky dochádza k rušeniu signálu WLAN alebo rádiového príjmu.	Zariadenie je vybavené frekvenčnými meničmi, ktoré môžu v závislosti od systému generovať vysokofrekvenčné zvodové prúdy.	Ak napriek krátkemu napájacímu káblu zaznamenáte poruchy, prestaňte dané zariadenie používať a ihneď nechajte skontrolovať napájanie (napr. zásuvku, predlžovací kábel) kvalifikovaným elektrikárom.



Ak sa porucha nedá odstrániť, obráťte sa na autorizovaného odborníka alebo na tím podpory spoločnosti Steinbach.

## Oznámenie o chybe na displeji

Kód chyby:	Príčina:	Riešenie:
E 03	Príliš nízky prietok vody	Zvýšte prietok vody v bazéne cez tepelné čerpadlo.
		Skontrolujte čerpadlo, ktoré čerpá vodu z bazéna cez tepelné čerpadlo.
		Pri použití 3-cestného ventilu alebo bypassovej súpravy vo vodnom okruhu skontrolujte, či je nastavenie ventilu správne a či je zabezpečený dostatočný prietok vody.
E 04	Odmrazovanie	Počkajte, kým tepelné čerpadlo dokončí automatický proces odmrázovania.
E 05	Príliš vysoký tlak v chladiacom okruhu	Obráťte sa na autorizovaného odborníka alebo na tím podpory spoločnosti Steinbach.
E 06	Tlak v chladiacom okruhu je príliš nízky	Obráťte sa na autorizovaného odborníka alebo na tím podpory spoločnosti Steinbach.
E 09	Komunikačná chyba	Obráťte sa na autorizovaného odborníka alebo na tím podpory spoločnosti Steinbach.
E 10	Komunikačná chyba	Obráťte sa na autorizovaného odborníka alebo na tím podpory spoločnosti Steinbach.
E 12	Chyba teplotného senzora: Kompresor chladiaceho okruhu príliš vysoký	Teplota vody v bazéne je príliš vysoká, znížte nastavenú hodnotu.
E 15	Chyba teplotného senzora: Prívod vody	Obráťte sa na autorizovaného odborníka alebo na tím podpory spoločnosti Steinbach.
E 16	Chyba teplotného senzora: okruh chladiacej kvapaliny	Obráťte sa na autorizovaného odborníka alebo na tím podpory spoločnosti Steinbach.
E 18	Chyba teplotného senzora: Výstup kompresora	Obráťte sa na autorizovaného odborníka alebo na tím podpory spoločnosti Steinbach.
E 20 **	Chyba modulu frekvenčného meniča	Obráťte sa na autorizovaného odborníka alebo na tím podpory spoločnosti Steinbach.
E 21	Chyba snímača okolitej teploty	Obráťte sa na autorizovaného odborníka alebo na tím podpory spoločnosti Steinbach.
E 29	Chyba spiatocnej teploty Chladiaca kvapalina	Obráťte sa na autorizovaného odborníka alebo na tím podpory spoločnosti Steinbach.
E 46	Chyba motora ventilátora	Obráťte sa na autorizovaného odborníka alebo na tím podpory spoločnosti Steinbach.
LOC	Tlačidlá sú zablokované	Deaktivujte uzamknutie tlačidiel súčasným stlačením a podržaním tlačidiel <b>Hore 9</b> a <b>Dole 10</b> po dobu 3 sekúnd.



Ak sa porucha nedá odstrániť, obráťte sa na autorizovaného odborníka alebo na tím podpory spoločnosti Steinbach.

### Technické údaje

Model:	Tichá miniatúra	Hladina akustického tlaku: (vo vzdialenosti 10 m)	26 dB(A)
Číslo výrobku:	049310Z	Prútok vody:	min. 2 000 l/h
Veľkosť bazéna (objem vody):	max. 20 000 litrov	Nominálny sací tlak:	0,7 MPa
Výkon kúrenia *:	4 kW	Maximálny sací tlak:	0,8 MPa
Príkon kúrenia *:	0,6 kW	Nominálny tlak:	1,9 MPa
Vstupný prúd kúrenia *:	2,8 A	Maximálny tlak:	2,3 MPa
Príkon chladenia *:	2,1 kW	Chladivo:	R290
Príkon chladenia *:	0,7 kW	Maximálne množstvo chladiva:	230 g
Vstupný prúd chladenia *:	3,3 A	Potenciál globálneho otepľovania GWP:	3
Maximálny vstupný výkon:	0,8 kW	Ekvivalent CO2:	0,54 kg
Maximálny vstupný prúd:	3,8 A		
Prevádzková napätie a frekvencia **:	220-240 V~, 50 Hz		
Koeficient výkonu COP *:	12,1		
Pomer energetickej účinnosti EER *:	3,0		
Trieda ochrany:	I		
Stupeň ochrany:	IPX4		

### BEZDRÔTOVÉ OVLÁDANIE

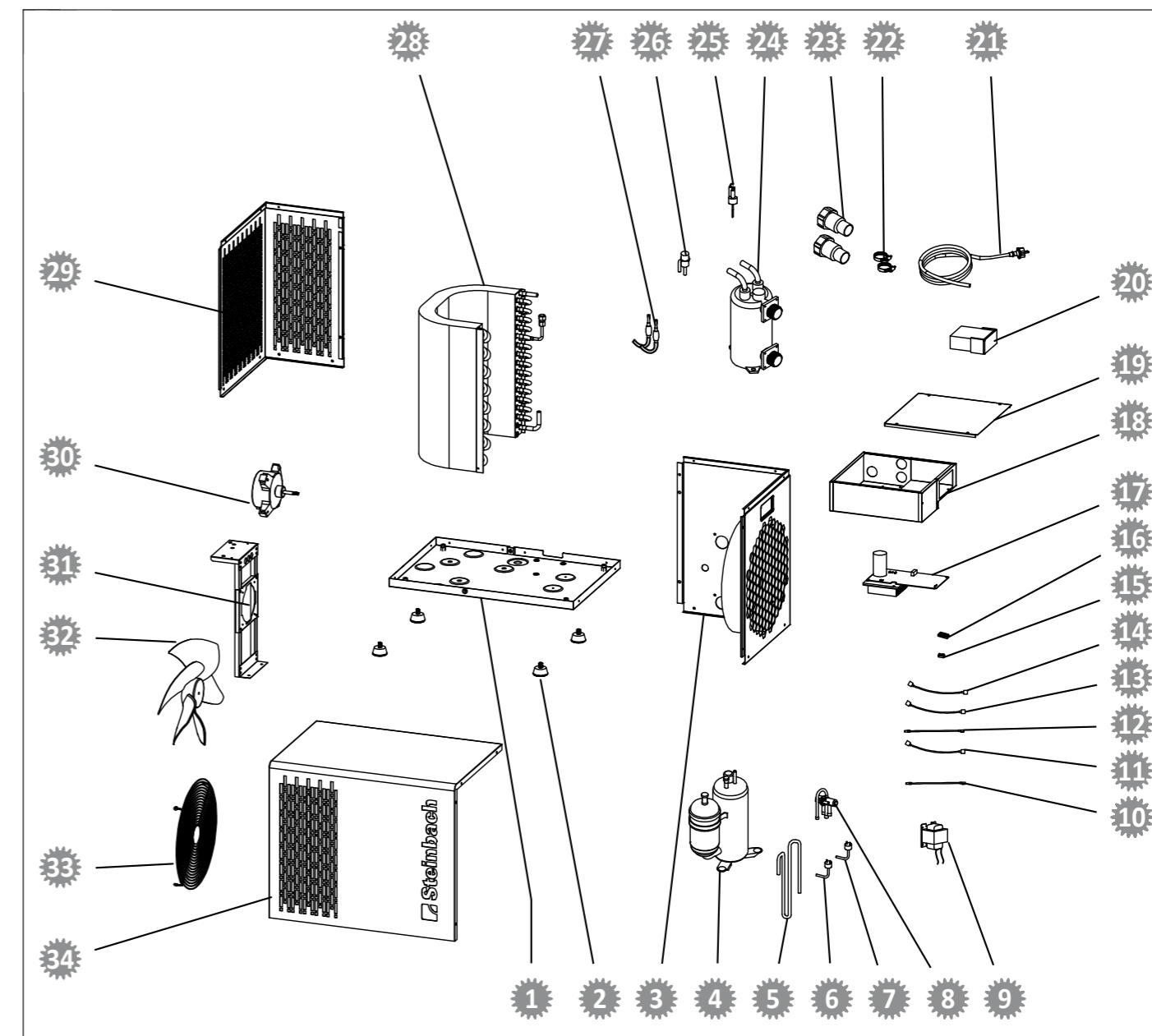
Aplikácia: Steinbach Control  
 Prenosová frekvencia: 2,483 MHz  
 Efektívny vyžiarený výkon ERP: 20 dBm

Nárast teploty vody v bazéne\*\*\*  
 (vonkajšia teplota = teplota vody = 26 °C)  
 Obsah soli vo vode (elektrolýza soli): < 0,5 %

10.000 L	20.000 L
0,3°C/h	0,2°C/h

\* variabilné – v závislosti od okolných podmienok  
 \*\* jednofázový striedavý prúd  
 \*\*\* tepelné straty neboli zohľadnené (napr. s alebo bez krytu, izolácie...)

### Náhradné diely



Poz.	Náhradný diel	Číslo výrobku	Poz.	Náhradný diel	Číslo výrobku 11
22	Hadicová svorka	049301	23	Hadicový adaptér	060039

## Vyhlasenie o zhode

**CE** Spoločnosť Steinbach International GmbH týmto vyhlasuje, že typ rádiového zariadenia tepelné čerpadlo Startis Inverto (049310Z) spĺňa požiadavky smernice 2014/53/EÚ. Úplné znenie vyhlásenia o zhode EÚ je k dispozícii na nasledujúcej internetovej adrese: [www.steinbach-group.com](http://www.steinbach-group.com)

## Likvidácia

### Likvidácia obalu



Obal likvidujte podľa druhu materiálu. Kartón a lepenku odovzdajte do zberu starého papiera, fólie do zberu recyklovateľného materiálu.

### Likvidácia starého zariadenia



Staré zariadenia nesmú byť vyhadzované do domového odpadu!

Ak sa spotrebič už nedá používať, každý spotrebiteľ je **zo zákona povinný zlikvidovať starý spotrebič oddelene od domového odpadu**, napr. na zbernom mieste vo svojej obci/okolí. Tým sa zabezpečí, že staré spotrebiče budú riadne recyklované a zabráni sa negatívnym vplyvom na životné prostredie.

Preto sú elektrosprebiče označené vyššie uvedeným symbolom.

### Likvidácia chladiva

Zariadenie obsahuje chladivo. Chladivo sa musí ako nebezpečný materiál riadne zlikvidovať v schválenom zbernom mieste.

## Przegląd

