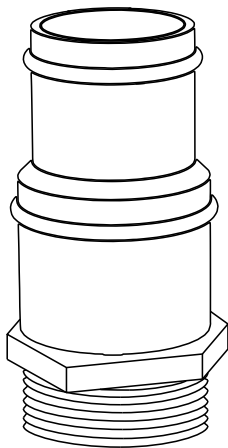
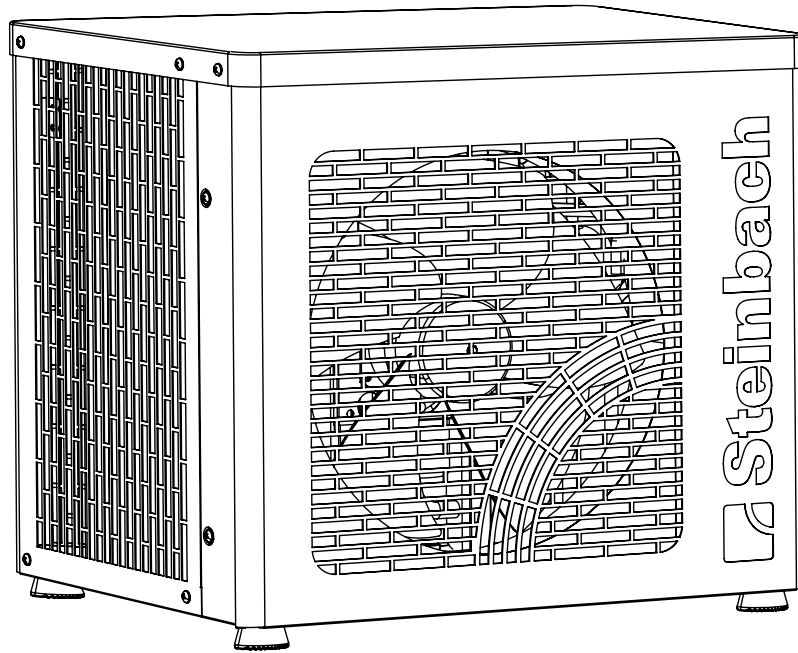


# Panoramica

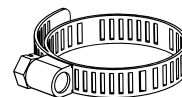
1



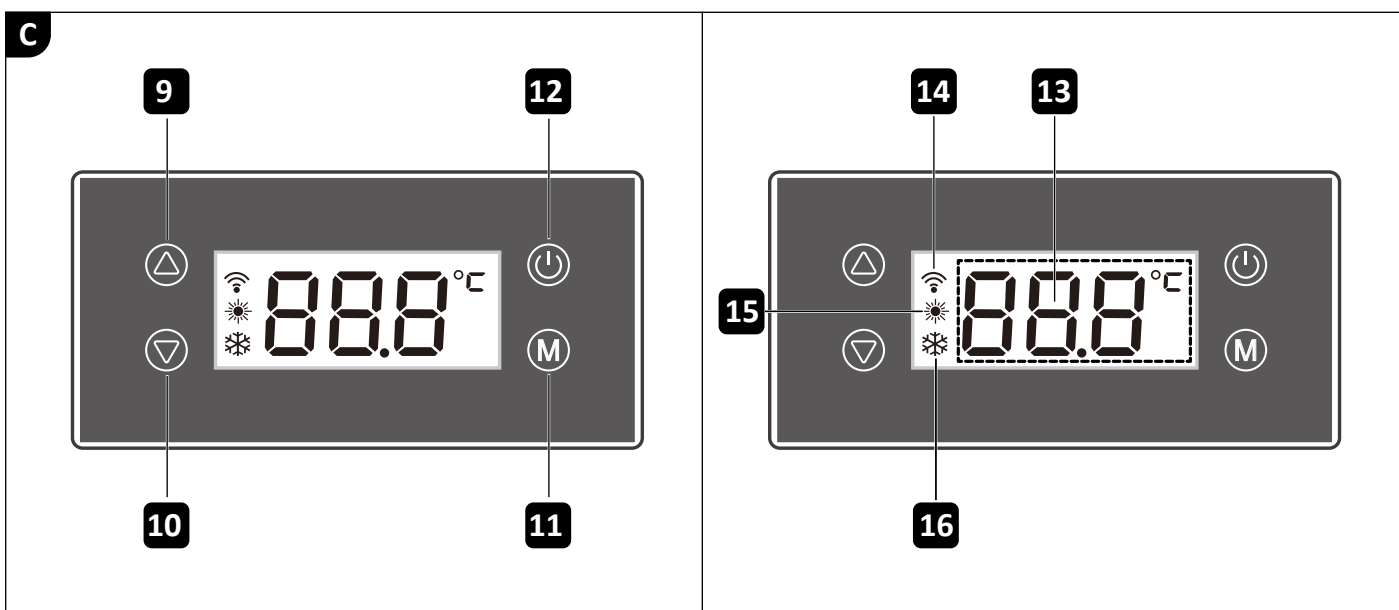
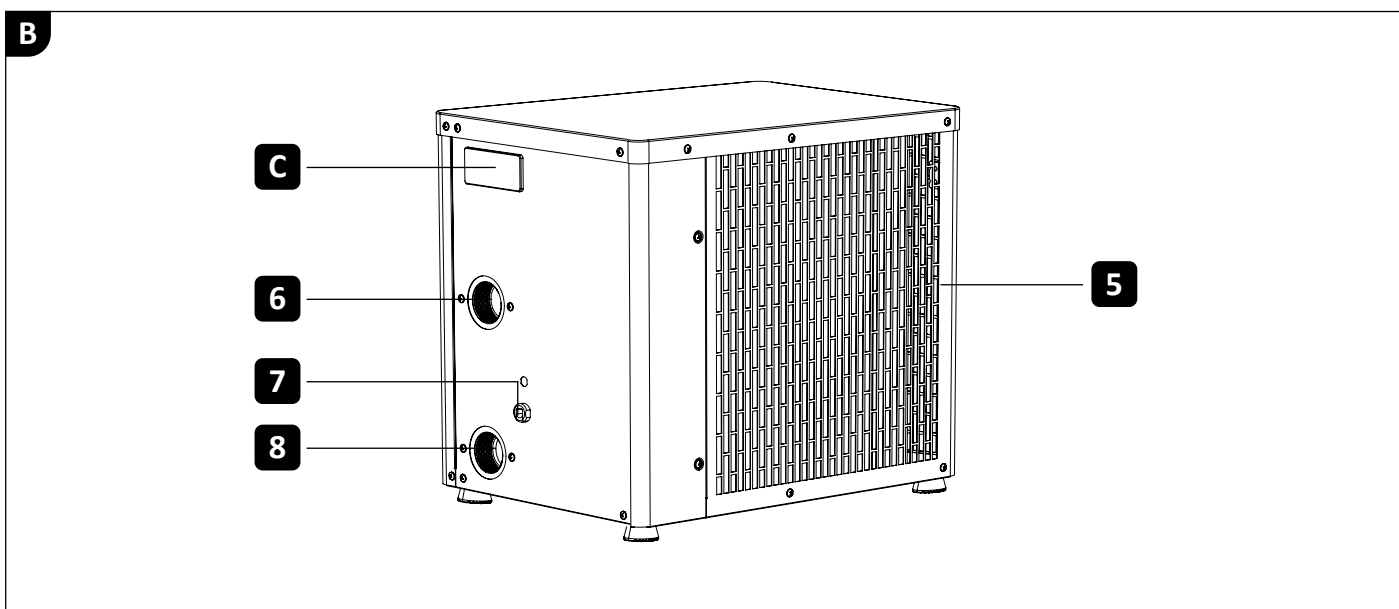
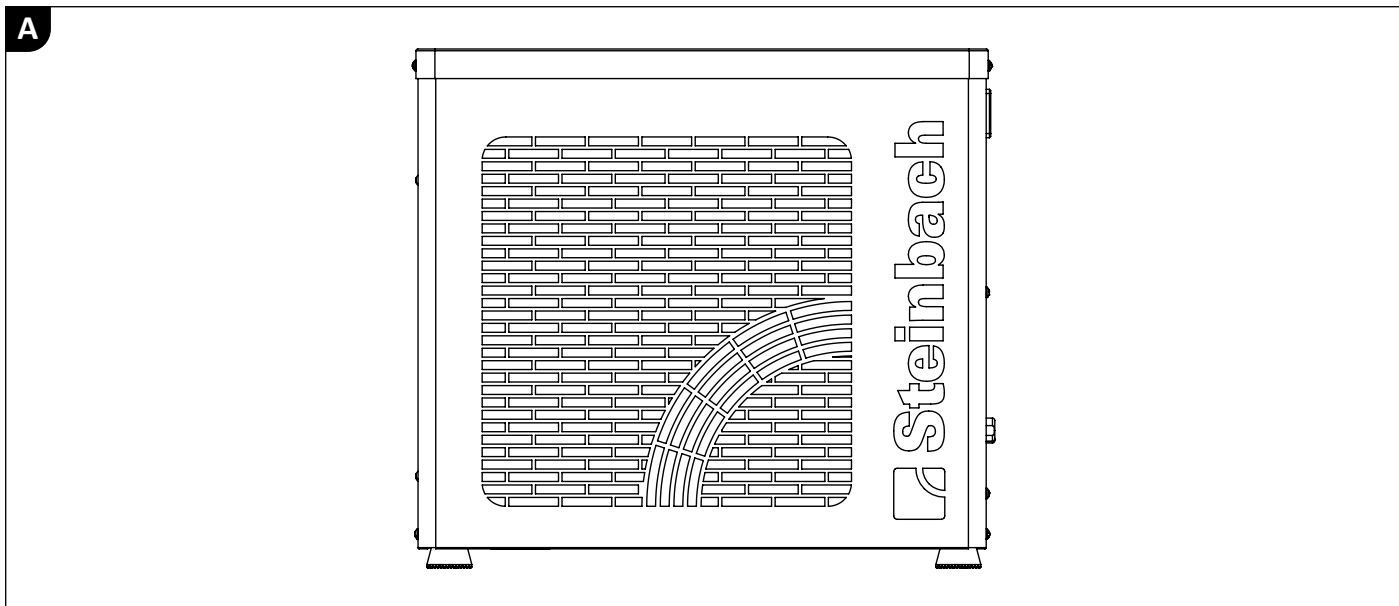
2



3



4



## Contenuto della confezione

- 1** Pompa di calore
- 2** Gommino per tubo flessibile  $\varnothing$  32/38 x 1 1/2" filettatura esterna
- 3** Guarnizione; premontata nell'adattatore (x2)
- 4** Fascetta stringitubo (x2)

### Parti dell'apparecchio

- 5** Scambiatore di calore a lamelle
- 6** Uscita acqua
- 7** Cavo di alimentazione
- 8** Ingresso acqua

### (C) Display: elementi di comando e visualizzazione

- 9** Tasto **Su**
- 10** Tasto **Giù**
- 11** Tasto **Modalità**
- 12** Tasto **Acceso/Spento**
- 13** Indicatore **Temperatura**
- 14** Indicatore **WiFi**
- 15** Indicatore **Modalità riscaldamento**
- 16** Indicatore **Modalità sbrinamento**

## Indice dei contenuti

<b>Panoramica</b> .....	<b>69</b>
<b>Contenuto della confezione</b> .....	<b>71</b>
<b>Informazioni generali</b> .....	<b>73</b>
Leggere e conservare le istruzioni per l'uso .....	73
<b>Legenda</b> .....	<b>73</b>
<b>Sicurezza</b> .....	<b>74</b>
Indicazioni generali di sicurezza.....	74
<b>Preparazione</b> .....	<b>75</b>
Verificare che la confezione sia completa e non presenti danni.....	75
Pulizia di base dell'apparecchio .....	75
Preparare il luogo di installazione e i collegamenti .....	76
<b>Installazione</b> .....	<b>78</b>
Montaggio degli adattatori alle estremità dei tubi flessibili.....	78
Collegamento dei cavi .....	78
Installazione dell'app .....	79
<b>Display</b> .....	<b>80</b>
Modalità standby .....	80
Modalità di funzionamento .....	80
<b>Funzionamento</b> .....	<b>81</b>
Attivazione del riscaldamento.....	81
Modalità di funzionamento automatico Defrost.....	82
Modifica della scala di temperatura [°C/°F].....	82
Blocco tasti („LOC“).....	82
Ripristino delle impostazioni di fabbrica.....	82
Accoppiamento dell'app con l'apparecchio .....	82
<b>Disinstallazione</b> .....	<b>83</b>
Chiusura dei tubi .....	83
<b>Pulizia</b> .....	<b>84</b>
Pulizia dell'apparecchio.....	84
<b>Controllo</b> .....	<b>84</b>
Perdite .....	84
<b>Conservazione</b> .....	<b>84</b>
Messa fuori servizio in inverno .....	84
<b>Ricerca guasti</b> .....	<b>85</b>
Messaggi di errore sul display.....	86
<b>Dati tecnici</b> .....	<b>87</b>
<b>Parti di ricambio</b> .....	<b>88</b>
<b>Dichiarazione di conformità</b> .....	<b>89</b>
<b>Smaltimento</b> .....	<b>89</b>
Smaltimento dell'imballaggio .....	89
Smaltimento dell'apparecchio usato .....	89
Smaltimento del refrigerante.....	89

## Informazioni generali

### Leggere e conservare le istruzioni per l'uso



Le presenti istruzioni per l'uso sono parte integrante della pompa di calore Startis Style (di seguito denominata anche "apparecchio" o "pompa di calore"). Esse contengono informazioni importanti relative alla messa in funzione e all'uso dell'apparecchio.

Leggere attentamente le istruzioni per l'uso, in particolare le avvertenze di sicurezza, prima di utilizzare l'apparecchio. La mancata osservanza delle presenti istruzioni per l'uso può causare gravi lesioni o danni all'apparecchio.

Conservare le istruzioni per l'uso per un uso futuro. Se l'apparecchio viene ceduto a terzi, allegare sempre le presenti istruzioni per l'uso.

### Uso conforme

Questo apparecchio è progettato esclusivamente per riscaldare o raffreddare l'acqua che scorre attraverso l'impianto di trattamento dell'acqua per piscine private. La concentrazione di sale nell'acqua non deve superare lo 0,5% (corrispondente a 5 g/l o 5.000 ppm). Questo apparecchio deve essere utilizzato esclusivamente all'aperto. È destinato esclusivamente all'uso privato e non è adatto all'uso commerciale. Utilizzare l'apparecchio solo come descritto nel presente manuale d'uso. Qualsiasi altro uso è considerato non conforme e può causare danni materiali o persino lesioni personali. L'apparecchio non è un giocattolo per bambini. Il produttore o il rivenditore non si assume alcuna responsabilità per danni causati da un uso non conforme o improprio.

## Legenda

I seguenti simboli sono utilizzati nel presente manuale d'uso, sull'apparecchio o sulla confezione.



Leggere le istruzioni brevi e il manuale d'uso.



Il manuale d'uso contiene importanti informazioni aggiuntive.



Il manuale d'uso contiene informazioni importanti relative alla manutenzione e alla riparazione.



Pericolo di incendio! Attenzione alle sostanze infiammabili.



Pericolo di scossa elettrica! Attenzione alla tensione elettrica.



I prodotti contrassegnati con questo simbolo sono conformi alla classe di protezione I.



Non utilizzare mai coltelli affilati o altri oggetti appuntiti per aprire la confezione. Potrebbero danneggiare il contenuto.

## Sicurezza

Le seguenti avvertenze sono utilizzate nelle presenti istruzioni per l'uso.

**⚠ AVVERTENZA!**

Questo simbolo/parola di segnalazione indica un pericolo con un grado di rischio medio che, se non evitato, può causare la morte o lesioni gravi.

**⚠ ATTENZIONE!**

Questo simbolo/parola di segnalazione indica un pericolo con un grado di rischio basso che, se non evitato, può causare lesioni lievi o moderate.

**NOTA!**

Questa parola di segnalazione avverte di possibili danni materiali.

### Indicazioni generali di sicurezza

**⚠ AVVERTENZA!****Pericolo di incendio ed esplosione!**

Nel circuito del refrigerante dell'apparecchio è presente gas altamente infiammabile, inodore e ad alta pressione. In caso di fuoriuscita incontrollata di refrigerante sussiste pericolo di incendio ed esplosione. Intorno all'apparecchio è necessario mantenere una zona di sicurezza di un metro.

- » Utilizzare l'apparecchio esclusivamente all'aperto.
- » Nell'area di sicurezza non devono essere presenti fonti di calore, fiamme libere e fonti di accensione quali prese elettriche e interruttori della luce.
- » Finestre, porte, accessi alle cantine e altre aperture dell'edificio non devono trovarsi nell'area di sicurezza.
- » L'apparecchio deve essere posizionato su una superficie solida, poiché l'R290 è più pesante dell'aria e, in caso di perdite, non deve penetrare nel terreno o nelle fognature.
- » Conservare l'apparecchio solo in luoghi ben ventilati.

**⚠ AVVERTENZA!****Pericolo di lesioni dovuto a mancanza di qualificazione!**

La mancanza di esperienza o abilità nell'uso degli strumenti necessari e la mancata conoscenza delle disposizioni regionali o normative relative ai lavori artigianali richiesti possono causare lesioni gravi o danni materiali.

- » Per tutti i lavori i cui rischi non possono essere valutati sulla base della propria esperienza personale, rivolgersi a un tecnico qualificato.

**⚠ AVVERTENZA!****Pericolo di scossa elettrica!**

- » Non utilizzare la pompa di calore se presenta danni visibili o se il cavo di alimentazione o la spina sono difettosi.
- » Collegare la pompa di calore esclusivamente a prese installate a norma di legge e protette da un interruttore differenziale (RCD) con corrente di dispersione massima consentita di 30 mA.
- » Non staccare mai la spina dalla presa di corrente tirando il cavo di alimentazione, ma afferrare sempre la spina.

**⚠ AVVERTENZA!****Pericolo di lesioni per persone con disabilità o con mancanza di esperienza e conoscenza!**

Un uso improprio dell'apparecchio può causare gravi lesioni o danni all'apparecchio stesso.

- » Non lasciare l'apparecchio incustodito durante il funzionamento.
- » Consentire l'accesso all'apparecchio solo dopo che altre persone hanno letto e compreso il presente manuale o sono state informate sull'uso previsto e sui pericoli connessi.
- » Non lasciare mai incustodite nelle vicinanze dell'apparecchio persone con capacità fisiche, sensoriali o mentali ridotte (ad es. bambini o persone ubriache) o con mancanza di esperienza e conoscenza (ad es. bambini).

**⚠ ATTENZIONE!****Pericolo di lesioni durante lo spostamento di apparecchi pesanti!**

L'apparecchio è pesante! Il sollevamento errato o il ribaltamento incontrollato dell'apparecchio possono causare lesioni o danni all'apparecchio stesso.

- » Sollevare, trasportare o ribaltare l'apparecchio con almeno due persone, mai da soli.
- » Assumere una postura corretta (schiena dritta, posizione stabile, ecc.).
- » Utilizzare ausili per il trasporto (ad es. carrelli elevatori o tavole con rotelle).
- » Indossare dispositivi di protezione quali scarpe antinfortunistiche o guanti.

## Preparazione

**⚠ AVVERTENZA!****Pericolo di soffocamento causato dal materiale di imballaggio!**

Il materiale di imballaggio può causare la morte per soffocamento. Il pericolo è particolarmente elevato per i bambini e le persone con disabilità mentali che non sono in grado di valutare i rischi a causa della loro mancanza di conoscenza ed esperienza.

- » Assicurarsi che i bambini e le persone con disabilità mentali non giochino con il materiale di imballaggio.

**NOTA!**

L'apertura incauta dell'imballaggio, in particolare con l'ausilio di oggetti affilati o appuntiti, può causare danni all'apparecchio.

- » Aprire l'imballaggio con la massima cautela.
- » Non penetrare nell'imballaggio con oggetti affilati o appuntiti.

**Verificare che la fornitura sia completa e non presenti danni**

1. Aprire l'imballaggio con cautela.
2. Estrarre tutti i componenti dall'imballaggio.
3. Verificare che la fornitura sia completa.
4. Controllare che la fornitura non presenti danni.

**Pulizia di base dell'apparecchio**

1. Rimuovere il materiale di imballaggio e tutte le pellicole protettive, se presenti.
2. Pulire tutte le parti della fornitura come descritto nel capitolo "Pulizia".

*L'apparecchio è pulito e pronto per l'uso.*

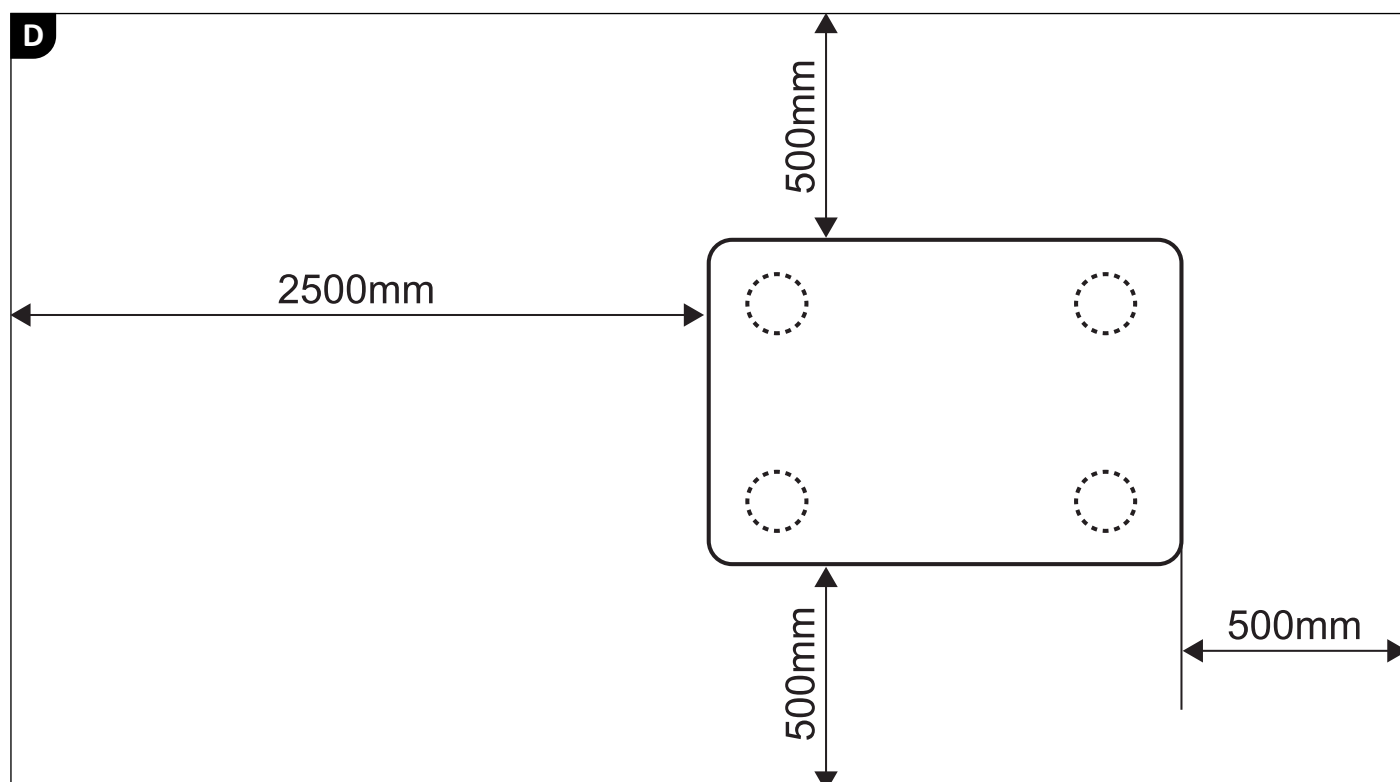
## Preparare il luogo di installazione e gli allacciamenti

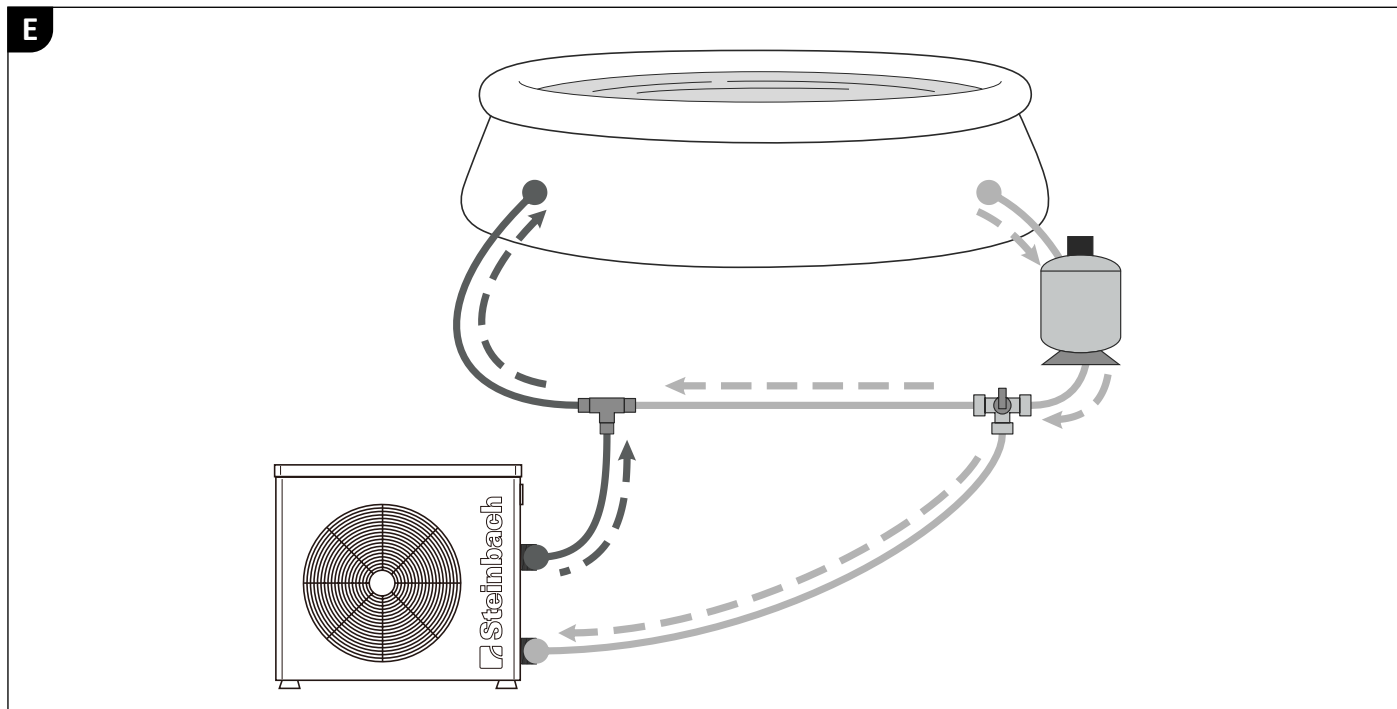
Una scelta accurata e una buona preparazione del luogo di installazione semplificano notevolmente l'installazione e il funzionamento della pompa di calore. È necessario soddisfare o tenere in considerazione i seguenti requisiti:

- » Luogo di installazione all'aperto
- » Fondo stabile, piano e impermeabile
- » Rispettare le norme di sicurezza (vedere il capitolo "Norme generali di sicurezza")
- » Distanza minima richiesta da pareti o oggetti (**vedere fig. D**)
- » Distanza minima richiesta di 2 m dalla piscina
- » Facile possibilità di collegamento delle tubazioni dell'acqua
- » Facile possibilità di collegamento all'alimentazione elettrica
- » Facile accesso al display
- » Possibilità di scaricare l'acqua di condensa



Per un utilizzo ancora più efficiente della pompa di calore, consigliamo inoltre il nostro set di bypass Steinbach (cod. art. 060045).





La pompa di calore deve funzionare con acqua filtrata.

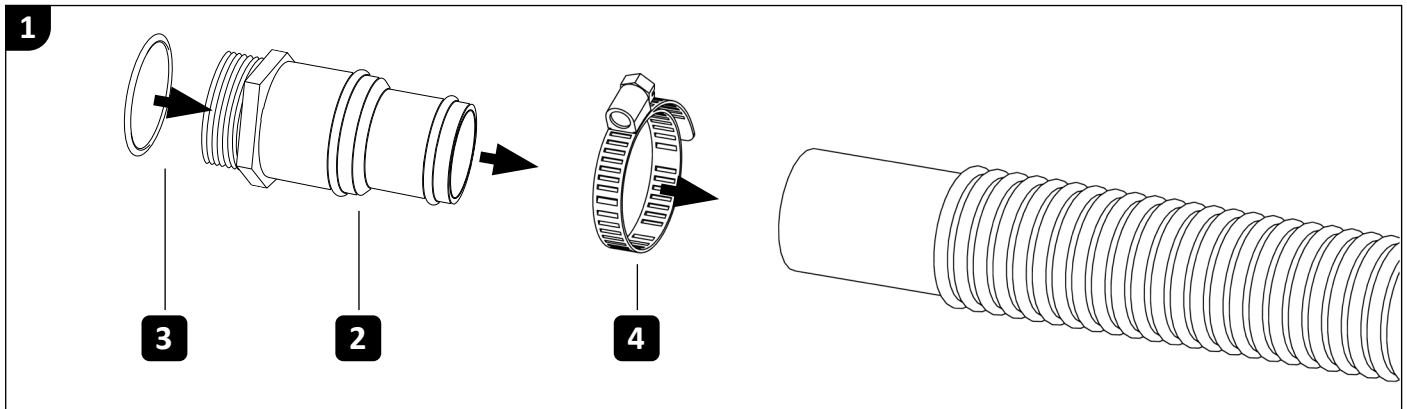
### Preparare il luogo di installazione

1. Posizionare la pompa di calore esattamente come previsto in seguito.
2. Posare i tubi flessibili dall'impianto di trattamento dell'acqua al luogo di installazione della pompa di calore. Assicurarsi che tutti i tubi posati verso la pompa di calore non siano tesi e non ostacolino il passaggio.
3. Posare un cavo di alimentazione per la tensione della pompa di calore (vedere i dati tecnici). Utilizzare un cavo di prolunga o una presa con classe di protezione adeguata alle condizioni ambientali del punto di collegamento!

*Il luogo di installazione è pronto.*

## Installazione

### Montare l'adattatore alle estremità del tubo flessibile.



1. Inserire una fascetta stringitubo **4** sull'estremità del tubo di alimentazione.
2. Inserire un adattatore **2** nell'estremità del tubo di alimentazione.
3. Fissare l'adattatore **2** serrando la fascetta stringitubo **4** sull'estremità del tubo di alimentazione.
4. Inserire la guarnizione **3** sul filetto dell'adattatore **2**.
5. Inserire la guarnizione **3** in piano, fino a battuta, nel lato filettato dell'adattatore **2**.
6. Montare il secondo adattatore allo stesso modo sull'estremità del tubo flessibile dello scarico.

*Gli adattatori sono montati sulle estremità dei tubi flessibili.*

## Collegamento delle tubazioni

### Collegamento delle tubazioni dell'acqua

1. Posizionare la pompa di calore nel luogo di installazione preparato.
2. Pulire il raccordo dell'acqua in uscita **6** e il raccordo dell'acqua in entrata **8** sulla pompa di calore **1** da eventuali impurità grossolane.
3. Pulire gli adattatori **2** alle estremità dei tubi delle condutture dell'acqua da eventuali impurità grossolane.
4. Avvitare il tubo di scarico all'attacco dell'acqua uscita **6**.
5. Avvitare il tubo di alimentazione all'attacco dell'acqua ingresso **8**.

*Le condutture dell'acqua sono collegate.*

### Collegare l'alimentazione

Collegare la spina di alimentazione all'estremità del cavo di alimentazione **7** all'alimentazione predisposta nel luogo di installazione. Non appena viene fornita l'alimentazione, tutti gli elementi di segnalazione sul display **C** si accendono.

## Installare l'app

Tramite il seguente codice QR è possibile trovare, tra le altre cose, le istruzioni per l'uso della pompa di calore, la registrazione del prodotto e il link all'app "Steinbach Control".

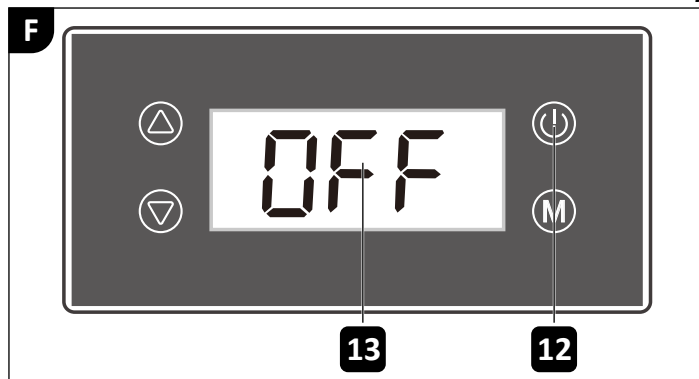


## Display

### Modalità standby

In modalità standby, la pompa di calore è pronta per funzionare ma è disattivata. L'acqua non viene né riscaldata né raffreddata. Premendo il tasto **Acceso/Spento** **12**, la pompa di calore passa dalla modalità standby a una modalità operativa.

#### Elementi di visualizzazione attivi in modalità standby:



» Il display **Temperatura** **13** visualizza "OFF".

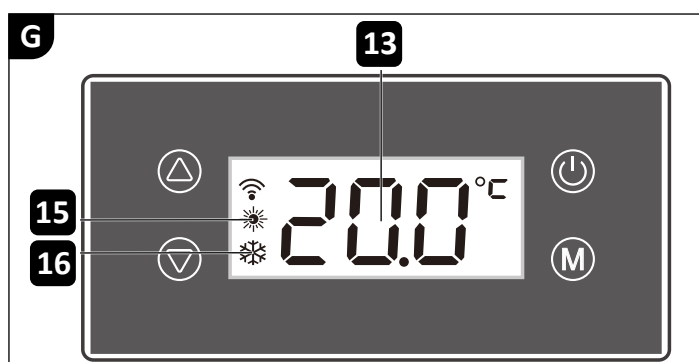
### Modalità di funzionamento

Premendo il tasto **Modalità** **11**, la pompa di calore passa da una modalità di funzionamento all'altra. La temperatura dell'acqua impostata può essere compresa tra +10 °C e +45 °C.

La pompa di calore dispone delle seguenti **modalità di funzionamento**:

1. Modalità di funzionamento **Riscaldamento**.  
La pompa di calore riscalda l'acqua della piscina fino alla temperatura desiderata.
2. **Sbrinamento** (*questa modalità viene attivata automaticamente dall'apparecchio*)  
In caso di temperatura ambiente bassa, nella modalità di funzionamento riscaldamento la temperatura dello scambiatore di calore può scendere a tal punto che l'acqua di condensa si congela e lo scambiatore di calore si ghiaccia. La pompa di calore monitora la temperatura dello scambiatore di calore e, se necessario, lo sbrina automaticamente.

#### Elementi di visualizzazione attivi in modalità operativa:



- » Modalità di funzionamento **riscaldamento**: l'indicatore **modalità riscaldamento** **15** è acceso.
- » Modalità di funzionamento **sbrinamento**: l'indicatore **modalità riscaldamento** **15** è acceso e l'indicatore **modalità sbrinamento** **16** lampeggia.
- » L'indicatore temperatura **13** mostra la temperatura attuale dell'acqua all'ingresso dell'allacciamento idrico **8** o la temperatura nominale impostata.

## Funzionamento

### AVVERTENZA!

#### **Pericolo di morte in caso di funzionamento dell'impianto di trattamento dell'acqua durante il bagno!**

I capelli o gli indumenti possono essere aspirati dall'apertura di aspirazione della piscina e, in casi estremi, intrappolare le persone sott'acqua e impedire loro di riemergere.

- » Non azionare mai gli apparecchi dell'impianto di trattamento dell'acqua quando ci sono persone in piscina.
- » Impedire l'accesso alla piscina quando gli apparecchi dell'impianto di trattamento dell'acqua sono in funzione.

### ATTENZIONE!

#### **Pericolo di lesioni!**

Un apparecchio o un accessorio danneggiato può causare lesioni.

- » Controllare l'apparecchio e gli accessori (vedere capitolo Controllo).

### NOTA!

Una ventilazione ridotta o bloccata della pompa di calore può causare uno scarso smaltimento del calore o dell'umidità. Ciò può provocare, ad esempio, la formazione di muffa o il surriscaldamento dello scambiatore di calore a lamelle.

- » Pulire regolarmente le griglie davanti alla ventola e le lamelle dello scambiatore di calore e assicurarsi che non vi siano impurità come foglie o simili all'interno dello scambiatore di calore.
- » Assicurarsi che la griglia dello scambiatore di calore non sia mai coperta e che l'aria possa fluire liberamente attraverso l'apparecchio.

## Attivare il riscaldamento

Selezionare questa modalità di funzionamento se la temperatura dell'acqua della vasca è costantemente inferiore alla temperatura desiderata.



Il riscaldamento dell'acqua della vasca avviene più rapidamente con la portata massima della pompa di calore (vedere i dati tecnici). Ciò comporta una minore differenza di temperatura tra l'acqua della piscina e l'acqua riscaldata all'ingresso della piscina, che risulta quindi meno percepibile. Misurare e annotare la variazione della temperatura dell'acqua ogni 30 minuti per determinare l'effettivo riscaldamento dell'acqua della piscina.

### Attivare la modalità di funzionamento Riscaldamento

1. Accendere l'impianto di filtrazione.  
Per funzionare, la pompa di calore necessita di un flusso d'acqua sufficiente.
2. Se il blocco tasti è attivo, disattivarlo premendo contemporaneamente i tasti **Su 9** e **Giù 10** per 3 secondi.  
Il blocco tasti si attiva automaticamente dopo 60 secondi di inattività.
3. Tenere premuto il tasto **Acceso/Spento 12** per 3 secondi.  
*La pompa di calore passa dalla modalità standby alla modalità di funzionamento.*
4. Premere (ripetutamente) il tasto **Modalità 11** fino a quando non è attiva la modalità di funzionamento desiderata.  
L'indicatore **Modalità riscaldamento 15** è acceso.  
*La modalità di funzionamento riscaldamento è attivata.*



Se sul display compare il codice di errore "E 03", il flusso dell'acqua attraverso la pompa di calore è troppo basso. È possibile aumentare il flusso utilizzando la valvola a 3 vie di un set di bypass. Si prega di consultare anche le informazioni più dettagliate nel capitolo Ricerca guasti.

### Impostare la temperatura desiderata

1. Se il blocco tasti è attivo, disattivarlo premendo contemporaneamente i tasti **Su 9** e **Giù 10** per 3 secondi.  
Il blocco tasti si attiva automaticamente dopo 60 secondi di inattività.
2. Premere (ripetutamente) il tasto **Giù 10** o il tasto **Su 9**, fino a impostare la temperatura desiderata.  
*Il display **Temperatura 13** indica la temperatura desiderata.*
3. Premere il tasto **Acceso/Spento 12**, per confermare l'impostazione.  
La pompa di calore si avvia non appena la temperatura di ingresso **scende al di sotto della** temperatura desiderata impostata.  
*La temperatura desiderata è impostata.*



Il riscaldamento dell'acqua della vasca avviene più rapidamente con la portata massima della pompa di calore (vedere i dati tecnici). Ciò comporta una minore differenza di temperatura tra l'acqua della piscina e l'acqua riscaldata all'ingresso della piscina, che risulta quindi meno percepibile. Misurare e annotare la variazione della temperatura dell'acqua ogni 30 minuti per determinare l'effettivo riscaldamento dell'acqua della piscina.

### Modalità di funzionamento automatico Defrost

A basse temperature ambiente, nella modalità di funzionamento **Riscaldamento** la temperatura dello scambiatore di calore può scendere a tal punto che l'acqua di condensa si congela e lo scambiatore di calore si ghiaccia. L'apparecchio monitora la temperatura e, se necessario, lo scongela automaticamente.

### Modifica della scala di temperatura [°C/°F]

La pompa di calore offre la possibilità di visualizzare tutte le temperature misurate e impostate in °C o °F. Premere e tenere premuti contemporaneamente i tasti **Su 9**, **Giù 10** e **Modalità 11** per circa 3 secondi per passare da una scala di temperatura all'altra. Il simbolo corrispondente sul display **Temperatura 13** si illumina.

### Blocco tasti („LOC“)

Il blocco tasti si attiva automaticamente dopo 60 secondi di inattività.

Premere contemporaneamente i tasti **Su 9** e **Giù 10** per circa 3 secondi per disattivare il blocco tasti.

### Ripristino delle impostazioni di fabbrica

1. Premere il tasto **Acceso/Spento 12** per mettere la pompa di calore in modalità standby.  
*Tutti gli elementi di visualizzazione delle modalità operative si spengono. La pompa di calore è in modalità standby.*
2. Premere e tenere premuti contemporaneamente i due tasti **Acceso/Spento 12** e **Modalità 11** per circa 10 secondi.  
*Viene emesso un segnale acustico.*  
*Il controllo della pompa di calore è stato ripristinato alle impostazioni di fabbrica.*

### Collegare l'app al dispositivo

Per poter controllare la pompa di calore con lo smartphone, è necessario collegare prima i due dispositivi. A tal fine è necessario che lo smartphone sia collegato a un router WiFi il cui segnale WiFi possa essere ricevuto anche dalla pompa di calore.



Tenere presente che l'app "Steinbach Control" supporta esclusivamente il canale 2,4 GHz del router WiFi. Per il collegamento è necessario disattivare il canale 5,0 GHz sul router WiFi.

L'app consente di modificare le seguenti impostazioni della pompa di calore tramite smartphone:

- » Modifica della temperatura desiderata dell'acqua della piscina
- » Modifica della modalità di funzionamento Passaggio alla modalità standby
- » Modifica del livello di potenza
- » Impostazione del timer
- » Visualizzazione delle temperature misurate

### Prima connessione

1. Premere il tasto **Acceso/Spento 12**.  
*La pompa di calore è attivata e si trova in modalità operativa.*
2. Premere contemporaneamente i due tasti **Su 9** e **Acceso/Spento 12** per 3 secondi.  
*L'indicatore **WiFi 14** inizia a lampeggiare.*
3. Collegare lo smartphone al router WiFi.
4. Avviare l'app "**Steinbach Control**".
5. Premere il pulsante **Aggiungi dispositivo** o il pulsante + nell'APP.  
*Vengono visualizzate tutte le pompe di calore disponibili.*
6. Selezionare la pompa di calore dall'elenco.
7. Inserire i dati di accesso del router WiFi e collegare la pompa di calore all'app.
8. Una volta che il dispositivo è stato collegato correttamente, è possibile accedere alla pompa di calore in "I miei dispositivi".  
*L'app è stata collegata al dispositivo per la prima volta.*



Mantieni l'app aggiornata installando regolarmente gli aggiornamenti. Solo così è possibile garantire un funzionamento senza problemi del controllo tramite Bluetooth.

## Disinstallazione

### ⚠ ATTENZIONE!

#### **Pericolo di lesioni durante lo spostamento di apparecchi pesanti!**

L'apparecchio è pesante! Il sollevamento errato o il ribaltamento incontrollato dell'apparecchio possono causare lesioni o danni all'apparecchio stesso.

- » Sollevare, trasportare o ribaltare l'apparecchio con almeno due persone, mai da soli.
- » Assumere una postura corretta (schiena dritta, posizione stabile, ecc.).
- » Utilizzare ausili per il trasporto (ad es. carrelli elevatori o tavole con rotelle).
- » Indossare dispositivi di protezione quali scarpe antinfortunistiche o guanti.

### Chiusura delle linee

#### Scollegare l'alimentazione

1. Premere e tenere premuti contemporaneamente i tasti **Su 9** e **Giù 10** per 3 secondi per mettere la pompa di calore in modalità standby.  
*Tutti gli indicatori delle modalità di funzionamento si spengono. La pompa di calore è in modalità standby.*
2. Scollegare la spina del cavo di alimentazione **8** dal cavo di alimentazione.  
*Tutti gli elementi del display **C** spengono.*  
*La pompa di calore è scollegata dall'alimentazione elettrica e non è in funzione.*

#### Chiudere le tubazioni dell'acqua

1. Disattivare la pompa di trattamento dell'acqua.
2. Svitare completamente l'adattatore **2** dal raccordo di ingresso dell'acqua **8**.
3. Scollegare il tubo di alimentazione dal raccordo di ingresso dell'acqua **8**.  
Durante la rimozione, tenere l'estremità del tubo flessibile rivolta verso l'alto per evitare che l'acqua residua nel tubo fuoriesca in modo incontrollato.
4. Svitare completamente l'adattatore **2** dal raccordo di uscita dell'acqua **6**.
5. Scollegare il tubo di scarico dal raccordo di uscita **6**.  
Durante la rimozione, tenere l'estremità del tubo flessibile rivolta verso l'alto per evitare che l'acqua resi-

dua nel tubo fuoriesca in modo incontrollato.  
*Le tubazioni dell'acqua sono chiuse.*

## Pulizia

### Pulizia dell'apparecchio

Pulire le superfici con un panno asciutto.

## Controllo

Prima di ogni utilizzo, controllare quanto segue:

- » L'apparecchio presenta danni visibili?
- » I comandi presentano danni visibili?
- » Gli accessori sono in perfetto stato?
- » Tutti i cavi sono in perfetto stato?
- » L'alimentazione non è ostruita?
- » Le fessure di ventilazione sono libere e pulite?

Non utilizzare un apparecchio o un accessorio danneggiato. Farlo controllare e riparare dal produttore o dal suo servizio di assistenza o da un tecnico qualificato.

### AVVERTENZA!

## Perdite

La fuoriuscita di liquido dalla pompa di calore può essere causata dalla formazione di condensa o dall'acqua della vasca. La formazione di condensa è inevitabile durante il funzionamento in modalità riscaldamento. La superficie dello scambiatore di calore si raffredda, l'umidità dell'aria ambiente si condensa e, in casi estremi, può anche congelarsi. L'apparecchio monitora la temperatura e, se necessario, sbrina automaticamente la pompa di calore. L'acqua di condensa viene scaricata attraverso la piastra di fondo della pompa di calore. In caso di fuoriuscita di acqua dalla vasca, controllare la tenuta di tutti i collegamenti, i tubi e gli adattatori della pompa di calore.

## Conservazione

Non appena la temperatura esterna scende stabilmente sotto i +5 °C, è necessario preparare la pompa di calore per l'inverno, al fine di evitare danni causati dalla formazione di ghiaccio (gelo).



Non è necessario smontare le tubature dell'acqua fisse. Se la pompa di calore è protetta da sporco grossolano e agenti atmosferici, è sufficiente scaricare completamente l'acqua dalla pompa di calore e dalle tubature dell'acqua. È necessario prestare attenzione durante questa operazione! I danni causati dal gelo non sono coperti dalla garanzia

### Messa fuori servizio in inverno

Conservare l'apparecchio solo all'aperto o in un luogo ben ventilato, non sotterraneo, e proteggerlo dagli agenti atmosferici.

1. Chiudere tutte le tubazioni (vedere Disinstallazione).
2. Pulire accuratamente la pompa di calore (vedere Pulizia).
3. Dopo averla asciugata completamente, riporre la pompa di calore in un luogo asciutto e al riparo dal gelo (>+5 °C).

*La pompa di calore è fuori servizio per l'inverno.*

## Ricerca guasti

Problema:	Causa:	Soluzione:
La pompa di calore non si accende.	La pompa di calore non è stata installata correttamente.	Rivolgersi a un tecnico autorizzato.
	Il fusibile del dispositivo di protezione nella linea di alimentazione è bruciato o è presente un dispositivo di protezione su tutti i poli.	Ripristinare l'interruttore.
		Sostituire il fusibile.
La pompa di calore non si avvia.	Non sono trascorsi i tre minuti necessari per l'avvio della pompa di calore.	Attendere tre minuti.
	La temperatura dell'acqua della vasca è pressoché uguale alla temperatura impostata.	La pompa di calore funziona quando la temperatura dell'acqua non corrisponde alla temperatura impostata.
	La modalità di funzionamento della pompa di calore è impostata in modo errato.	Impostare la modalità di funzionamento richiesta.
La pompa di calore funziona, ma l'acqua non si riscalda.	La pompa di calore è stata appena installata.	Attendere 24-48 ore fino al raggiungimento della temperatura impostata.
	L'acqua della piscina si è raffreddata notevolmente dall'ultimo utilizzo della pompa di calore.	Attendere 24-48 ore fino al raggiungimento della temperatura impostata.
C'è del ghiaccio sullo scambiatore di calore.	La temperatura ambiente è troppo bassa e/o c'è un alto tasso di umidità.	Attendere che si avvii la funzione di sbrinamento automatico (Defrost).
Perdita dalla pompa di calore.	Accumulo di condensa.	Mettere la pompa di calore in standby. Se la perdita cessa, si tratta di condensa.
	Fuoriuscita di acqua dallo scambiatore di calore o dai raccordi del circuito idraulico.	Verificare la tenuta di tutti i collegamenti, i tubi e la pompa di calore.
Durante il funzionamento, il segnale WLAN o la ricezione radio vengono disturbati.	L'apparecchio è dotato di convertitori di frequenza che, per motivi legati al sistema, possono generare correnti di dispersione ad alta frequenza.	Se, nonostante il cavo di alimentazione sia corto, si verificano disturbi, non utilizzare più l'apparecchio interessato e far controllare immediatamente l'alimentazione elettrica (ad es. presa di corrente, prolunga) da un elettricista qualificato.



Se il guasto non può essere risolto, rivolgersi a un tecnico autorizzato o al team di assistenza Steinbach.

## Messaggio di errore sul display

Codice di errore:	Causa:	Soluzione:
<b>E 03</b>	Portata d'acqua troppo bassa	Aumentare il flusso dell'acqua della piscina attraverso la pompa di calore.
		Controllare la pompa che convoglia l'acqua della vasca attraverso la pompa di calore.
		Se si utilizza una valvola a 3 vie o un set di bypass nel circuito idraulico, verificare che la regolazione della valvola sia corretta e che sia garantito un flusso d'acqua sufficiente.
<b>E 04</b>	Sbrinamento	Attendere che la pompa di calore abbia completato il processo di sbrinamento automatico.
<b>E 05</b>	Pressione nel circuito del refrigerante troppo alta	Rivolgersi a un tecnico specializzato autorizzato o al team di assistenza Steinbach.
<b>E 06</b>	Pressione nel circuito del refrigerante troppo bassa	Rivolgersi a un tecnico specializzato autorizzato o al team di assistenza Steinbach.
<b>E 09</b>	Errore di comunicazione	Rivolgersi a un tecnico specializzato autorizzato o al team di assistenza Steinbach.
<b>E 10</b>	Errore di comunicazione	Rivolgersi a un tecnico specializzato autorizzato o al team di assistenza Steinbach.
<b>E 12</b>	Errore sensore di temperatura: compressore circuito refrigerante troppo alto	Temperatura dell'acqua della vasca troppo alta, ridurre il valore nominale.
<b>E 15</b>	Errore sensore di temperatura: alimentazione acqua	Rivolgersi a un tecnico specializzato autorizzato o al team di assistenza Steinbach.
<b>E 16</b>	Errore sensore di temperatura: circuito refrigerante	Rivolgersi a un tecnico specializzato autorizzato o al team di assistenza Steinbach.
<b>E 18</b>	Errore sensore temperatura: uscita compressore	Rivolgersi a un tecnico specializzato autorizzato o al team di assistenza Steinbach.
<b>E 20 **</b>	Errore modulo convertitore di frequenza	Rivolgersi a un tecnico specializzato autorizzato o al team di assistenza Steinbach.
<b>E 21</b>	Errore sensore temperatura ambiente	Rivolgersi a un tecnico specializzato autorizzato o al team di assistenza Steinbach.
<b>E 29</b>	Errore temperatura di ritorno refrigerante	Rivolgersi a un tecnico specializzato autorizzato o al team di assistenza Steinbach.
<b>E 46</b>	Errore motore ventilatore	Rivolgersi a un tecnico specializzato autorizzato o al team di assistenza Steinbach.
<b>LOC</b>	Tasti bloccati	Disattivare il blocco tasti premendo contemporaneamente i tasti <b>Su 9</b> e <b>Giù 10</b> per 3 secondi.



Se il guasto non può essere risolto, rivolgersi a un tecnico autorizzato o al team di assistenza Steinbach.

## Dati tecnici

Modello:	Startis Style	Portata acqua:	min. 1.500 L/h
Codice articolo:	049400Z	Pressione di aspirazione nominale:	0,5 MPa
Dimensioni piscina (capacità acqua):	max. 20.000 L	Pressione di aspirazione massima:	0,8 MPa
Potenza termica *:	4,3 kW	Pressione di mandata nominale:	1,6 MPa
Potenza termica assorbita *:	0,7 kW	Pressione di mandata massima:	2,3 MPa
Corrente termica assorbita *:	3,1 A	Refrigerante:	R290
Potenza termica massima:	0,9 kW	Quantità massima di refrigerante:	280 g
Corrente termica massima:	3,9 A	Potenziale di riscaldamento globale GWP:	3
Tensione e frequenza di esercizio **::	220-240 V~, 50 Hz	Equivalentente CO2:	0,84 kg
Coefficiente di prestazione COP *:	6		
Classe di protezione:	I		
Tipo di protezione:	IPX4		
Livello di pressione sonora:	37 dB(A)		

### COMANDO REMOTO

App: Steinbach Control

Frequenza di trasmissione: 2.483 MHz

Potenza di radiazione effettiva ERP: 20 dBm

Aumento della temperatura dell'acqua della piscina\*\*\*

(temperatura esterna = temperatura dell'acqua = 26 °C)

Contenuto di sale nell'acqua (elettrolisi salina): < 0,5 %

10.000 L            20.000 L

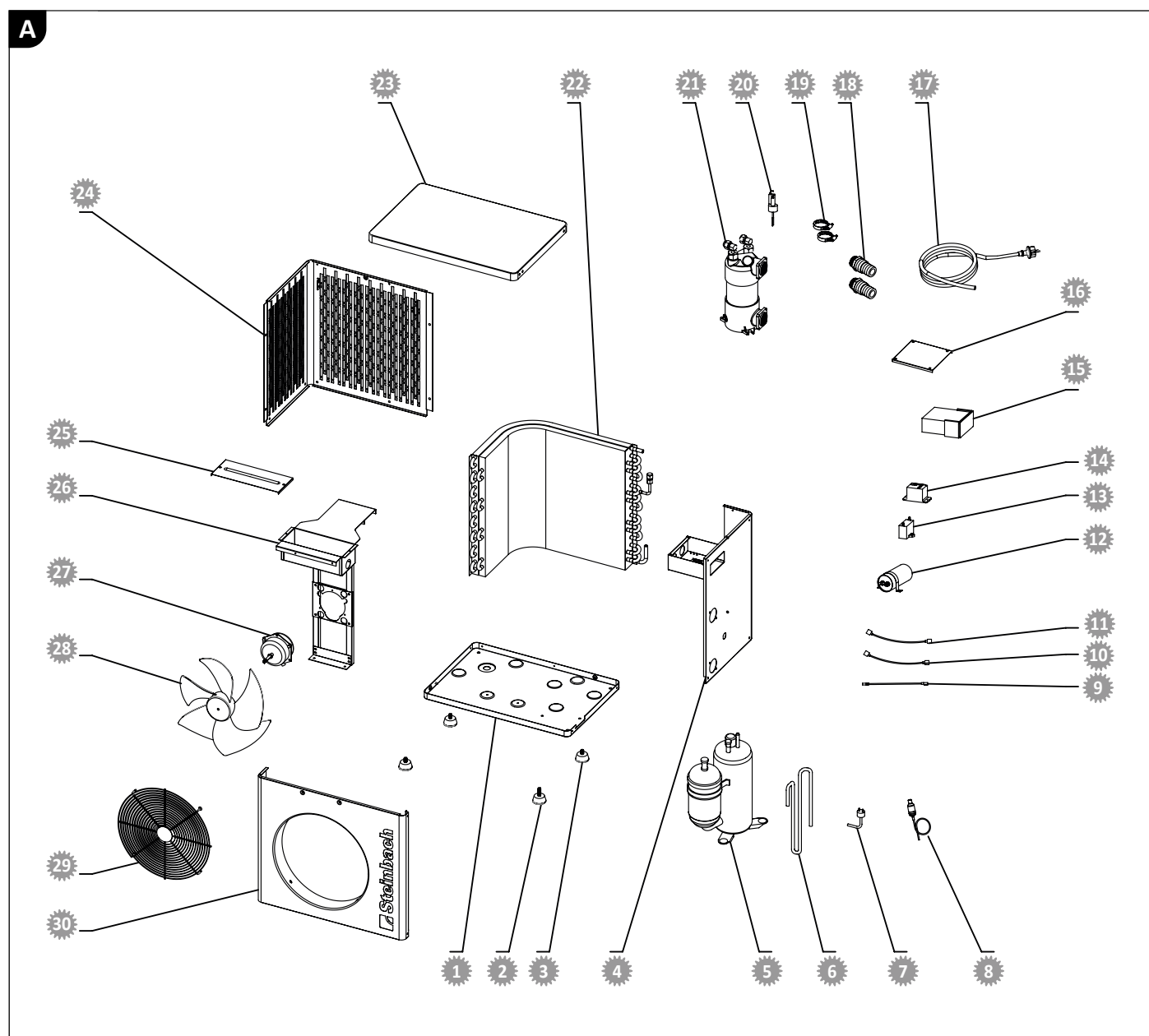
0,4 °C/h            0,2 °C/h

\* variabile- in funzione delle condizioni ambientali

\*\* corrente alternata monofase

\*\*\* non è stata considerata la perdita di calore (ad es. con o senza copertura, isolamento, ...)

## Parti di ricambio



Pos.	Ricambio	Codice articolo
18	Adattatore per tubo flessibile	049334
19	Fascetta stringitubo	060039

## Dichiarazione di conformità



Con la presente, Steinbach International GmbH dichiara che il tipo di apparecchio radio pompa di calore Startis Style è conforme alla direttiva 2014/53/UE. Il testo completo della dichiarazione di conformità UE è disponibile al seguente indirizzo Internet: [www.steinbach-group.com](http://www.steinbach-group.com)

## Smaltimento

### Smaltire l'imballaggio



Smaltire l'imballaggio separatamente. Gettare il cartone nella raccolta della carta, la pellicola nella raccolta differenziata.

### Smaltimento dei vecchi apparecchi



I vecchi apparecchi non devono essere smaltiti insieme ai rifiuti domestici!

Se l'apparecchio non può più essere utilizzato, ogni consumatore è **tenuto per legge a smaltire i vecchi apparecchi separatamente dai rifiuti domestici**, ad esempio presso un centro di raccolta del proprio comune/quartiere. In questo modo si garantisce che i vecchi apparecchi vengano riciclati in

modo adeguato e si evitano effetti negativi sull'ambiente. Per questo motivo gli apparecchi elettrici sono contrassegnati con il simbolo sopra riportato.

### Smaltimento del refrigerante

L'apparecchio contiene refrigerante. Il refrigerante deve essere smaltito in modo adeguato come sostanza pericolosa presso un centro di raccolta autorizzato.