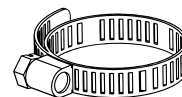
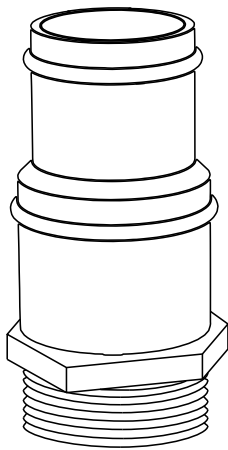
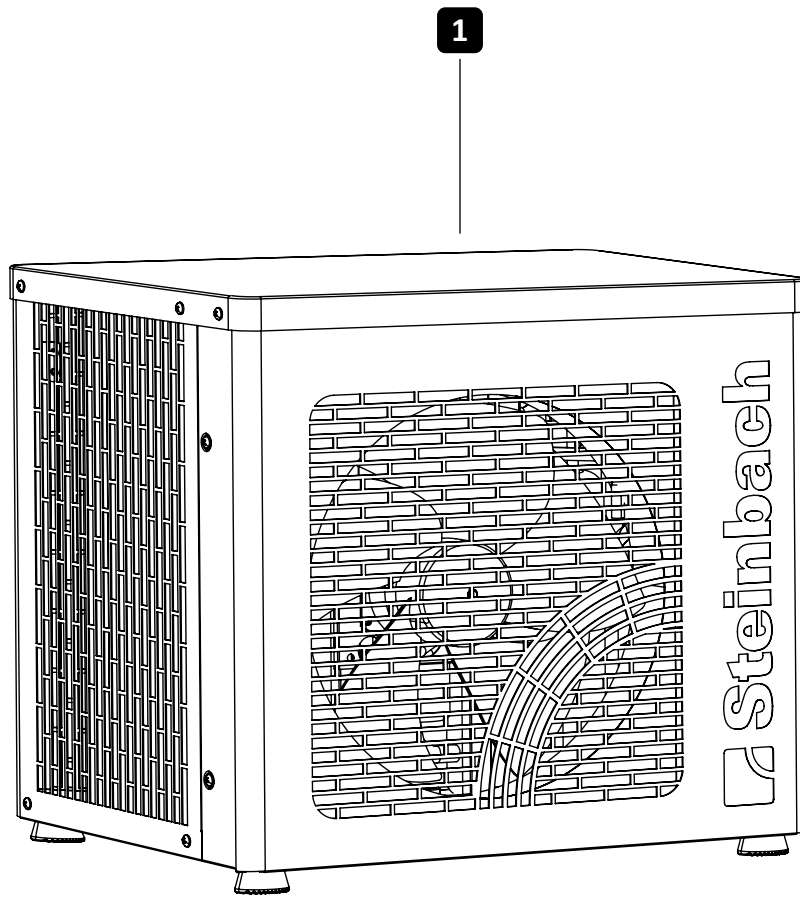
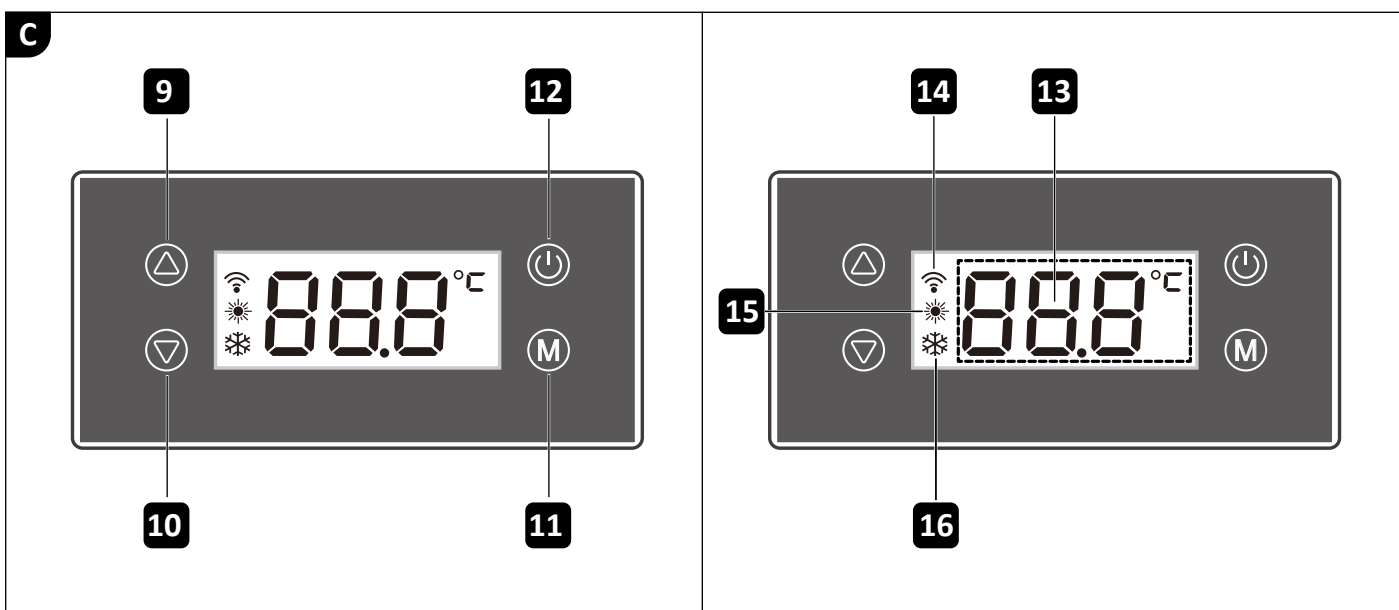
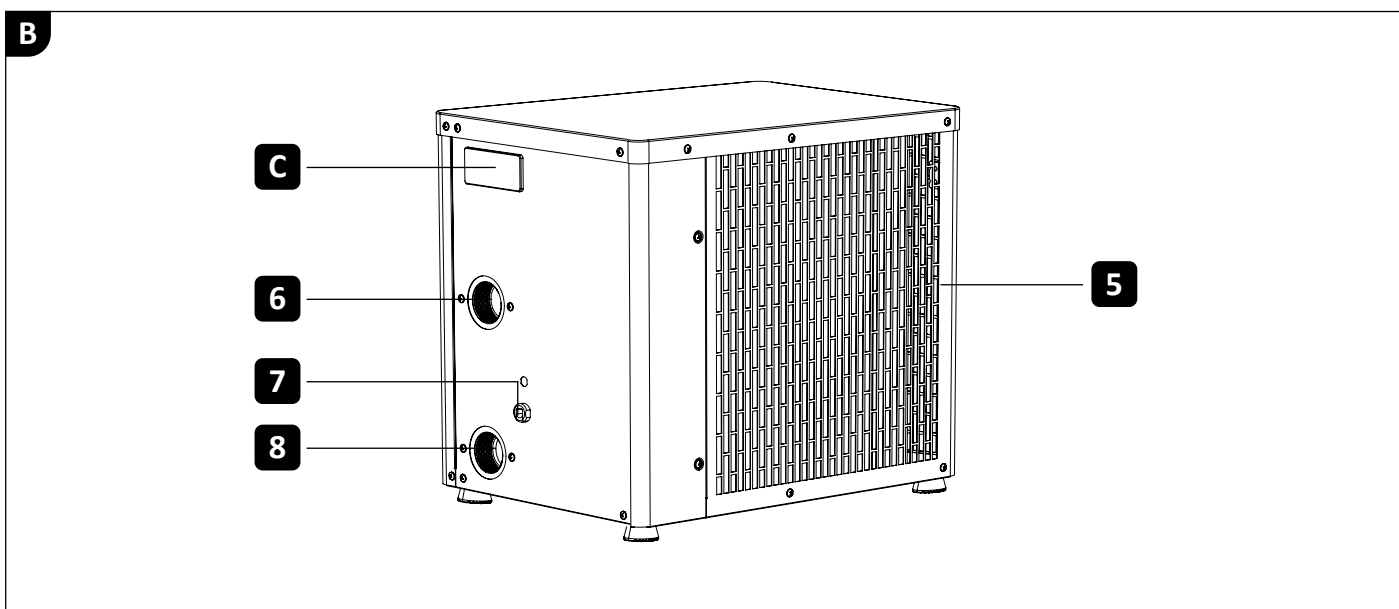
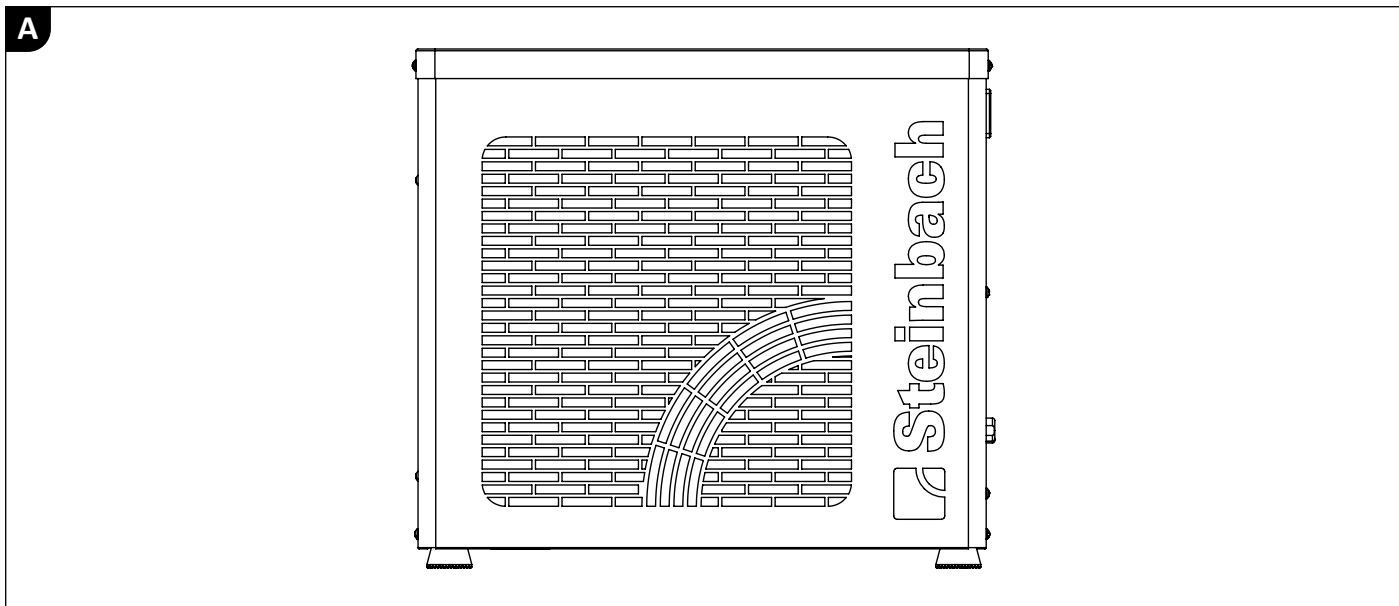


Aperçu





Contenu de la livraison

- 1** Pompe à chaleur
- 2** Raccord rapide Ø 32/38 x 1 1/2" filetage extérieur
- 3** Joint ; prémonté dans l'adaptateur (x2)
- 4** Collier de serrage (x2)

Pièces de l'appareil

- 5** Échangeur thermique à lamelles
- 6** Raccordement d'eau sortie
- 7** Câble d'alimentation
- 8** Raccordement d'eau entrée

(C) Écran : éléments de commande et d'affichage

- 9** Touche **Haut**
- 10** Touche **Bas**
- 11** Touche **Mode**
- 12** Touche **Marche/Arrêt**
- 13** Affichage **de la température**
- 14** Affichage **WiFi**
- 15** Affichage **du mode chauffage**
- 16** Affichage **du mode dégivrage**

Table des matières

Aperçu	47
Contenu de la livraison	49
Généralités	51
Lire et conserver le mode d'emploi.....	51
Explication des symboles	51
Sécurité	52
Consignes de sécurité générales	52
Préparation	53
Vérifier que la livraison est complète et en bon état	53
Nettoyage de base de l'appareil	53
Préparer l'emplacement et les raccordements	54
Installation	56
Montage des adaptateurs aux extrémités du tuyau	56
Raccordement des câbles	56
Installation de l'application	57
Écran	58
Mode veille.....	58
Modes de fonctionnement	58
Utilisation	59
Activation du chauffage	59
Mode de fonctionnement automatique Defrost.....	60
Modification de l'échelle de température [°C/°F]	60
Verrouillage des touches („LOC“)	60
Réinitialisation des réglages d'usine	60
Couplage de l'application avec l'appareil	60
Désinstallation	61
Raccordement des câbles	61
Nettoyage	62
Nettoyage de l'appareil.....	62
Contrôle	62
Fuite.....	62
Stockage	63
Mise hors service en hiver	63
Dépannage	64
Messages d'erreur à l'écran	65
Données techniques	66
Pièces de rechange	67
Déclaration de conformité	68
Élimination	68
Élimination de l'emballage.....	68
Élimination de l'ancien appareil.....	68
Élimination du réfrigérant.....	68

Généralités

Lire et conserver le mode d'emploi



Ce mode d'emploi est fourni avec la pompe à chaleur Startis Style (ci-après également dénommée „appareil“ ou „pompe à chaleur“). Il contient des informations importantes concernant la mise en service et l'utilisation.

Lisez attentivement le mode d'emploi, en particulier les consignes de sécurité, avant d'utiliser l'appareil. Le non-respect de ce mode d'emploi peut entraîner des blessures graves ou des dommages matériels.

Conservez le mode d'emploi pour une utilisation ultérieure. Si vous cédez l'appareil à un tiers, veillez à lui remettre également ce mode d'emploi.

Utilisation conforme

Cet appareil est exclusivement conçu pour chauffer ou refroidir l'eau circulant dans les installations de traitement de l'eau pour piscines privées. La concentration en sel de l'eau ne doit pas dépasser 0,5 % (soit 5 g/l ou 5 000 ppm). Cet appareil doit être utilisé exclusivement à l'extérieur. Il est destiné exclusivement à un usage privé et ne convient pas à un usage commercial. Utilisez l'appareil uniquement comme décrit dans le présent mode d'emploi. Toute autre utilisation est considérée comme non conforme et peut entraîner des dommages matériels, voire des blessures corporelles. L'appareil n'est pas un jouet pour enfants. Le fabricant ou le revendeur décline toute responsabilité pour les dommages résultant d'une utilisation non conforme ou incorrecte.

Légende

Les symboles suivants sont utilisés dans ce mode d'emploi, sur l'appareil ou sur l'emballage.



Lisez le mode d'emploi et les instructions de mise en service.



Le mode d'emploi contient des informations supplémentaires importantes.



Le mode d'emploi contient des informations importantes concernant l'entretien et la réparation.



Risque d'incendie ! Attention aux substances inflammables.



Risque d'électrocution ! Attention, tension électrique.



Les produits marqués de ce symbole sont conformes à la classe de protection I.



N'utilisez jamais de couteaux tranchants ou d'autres objets pointus pour ouvrir l'emballage. Vous risqueriez d'endommager le contenu.

Sécurité

Les mots-clés suivants sont utilisés dans ce mode d'emploi.

⚠ AVERTISSEMENT !

Ce symbole/mot d'avertissement désigne un danger présentant un risque moyen qui, s'il n'est pas évité, peut entraîner la mort ou des blessures graves.

⚠ ATTENTION !

Ce symbole/mot d'avertissement désigne un danger présentant un risque faible qui, s'il n'est pas évité, peut entraîner des blessures légères ou modérées.

REMARQUE !

Ce mot d'avertissement avertit d'un risque de dommages matériels.

Consignes générales de sécurité

⚠ AVERTISSEMENT !**Risque d'incendie et d'explosion !**

Le circuit frigorifique de l'appareil contient un gaz hautement inflammable, inodore et sous haute pression. En cas de fuite incontrôlée de réfrigérant, il existe un risque d'incendie et d'explosion. Une zone de sécurité d'un mètre doit être respectée autour de l'appareil.

- » Utilisez l'appareil exclusivement à l'extérieur.
- » Aucune source de chaleur, aucun feu ouvert ni aucune source d'inflammation telle que prises électriques ou interrupteurs ne doivent se trouver dans la zone de sécurité.
- » Les fenêtres, portes, accès aux caves et autres ouvertures du bâtiment ne doivent pas se trouver dans la zone de sécurité.
- » L'appareil doit être posé sur une surface stable, car le R290 est plus lourd que l'air et ne doit pas s'écouler dans le sol ou les égouts en cas de fuite.
- » Stockez l'appareil uniquement dans des endroits bien ventilés.

⚠ AVERTISSEMENT !**Risque de blessure dû à un manque de qualification !**

Un manque d'expérience ou de compétence dans l'utilisation des outils nécessaires et une méconnaissance des dispositions régionales ou normatives relatives aux travaux manuels requis peuvent entraîner des blessures graves ou des dommages matériels.

- » Pour tous les travaux dont vous ne pouvez évaluer les risques grâce à votre expérience personnelle, faites appel à un spécialiste qualifié.

⚠ AVERTISSEMENT !**Risque d'électrocution !**

- » Ne faites pas fonctionner la pompe à chaleur si elle présente des dommages visibles ou si le câble d'alimentation ou la fiche secteur est défectueux.
- » Raccordez la pompe à chaleur exclusivement à des prises conformes aux normes et protégées par un disjoncteur différentiel (RCD) avec un courant de défaut maximal admissible de 30 mA.
- » Ne retirez jamais la fiche secteur de la prise en tirant sur le câble d'alimentation, mais saisissez toujours la fiche secteur.

⚠ AVERTISSEMENT !**Risque de blessure pour les personnes présentant des handicaps physiques ou un manque d'expérience et de connaissances !**

Une utilisation incorrecte de l'appareil peut entraîner des blessures graves ou endommager l'appareil.

- » Ne laissez pas l'appareil sans surveillance pendant son fonctionnement.
- » Ne laissez d'autres personnes accéder à l'appareil qu'après avoir lu et compris le présent mode d'emploi

ou après les avoir informées de l'utilisation conforme et des dangers associés.

- » Ne laissez jamais des personnes aux capacités physiques, sensorielles ou mentales réduites (par ex. enfants ou personnes en état d'ébriété) ou inexpérimentées ou inconnues (par ex. enfants) sans surveillance à proximité de l'appareil.

⚠ ATTENTION !

Risque de blessure lors du déplacement d'appareils lourds !

L'appareil est lourd ! Un levage incorrect ou un basculement incontrôlé de l'appareil peut entraîner des blessures ou endommager l'appareil.

- » Soulevez, transportez ou basculez l'appareil à deux personnes au minimum, jamais seul.
- » Veillez à adopter une posture correcte (dos droit, position stable, etc.).
- » Utilisez des aides au transport (par exemple, un chariot élévateur ou une planche à roulettes).
- » Portez un équipement de protection tel que des chaussures de sécurité ou des gants.

Préparation

⚠ AVERTISSEMENT !

Risque d'étouffement par le matériel d'emballage !

Le matériel d'emballage peut entraîner la mort par étouffement. Les enfants et les personnes souffrant d'un handicap mental, qui ne peuvent pas évaluer les risques en raison de leur manque de connaissances et d'expérience, sont particulièrement exposés à ce danger.

- » Veillez à ce que les enfants et les personnes souffrant d'un handicap mental ne jouent pas avec le matériel d'emballage.

REMARQUE !

Une ouverture imprudente de l'emballage, notamment à l'aide d'objets tranchants ou pointus, peut endommager l'appareil.

- » Ouvrez l'emballage avec le plus grand soin.
- » Ne pénétrez pas dans l'emballage avec des objets tranchants ou pointus.

Vérifiez que la livraison est complète et en bon état

1. Ouvrez l'emballage avec précaution.
2. Retirez toutes les pièces de l'emballage.
3. Vérifiez que la livraison est complète.
4. Vérifiez que la livraison n'est pas endommagée.

Nettoyage en profondeur de l'appareil

1. Retirez le matériel d'emballage et tous les films de protection, le cas échéant.
2. Nettoyez toutes les pièces de la livraison comme décrit au chapitre „Nettoyage“.

L'appareil est nettoyé et prêt à l'emploi.

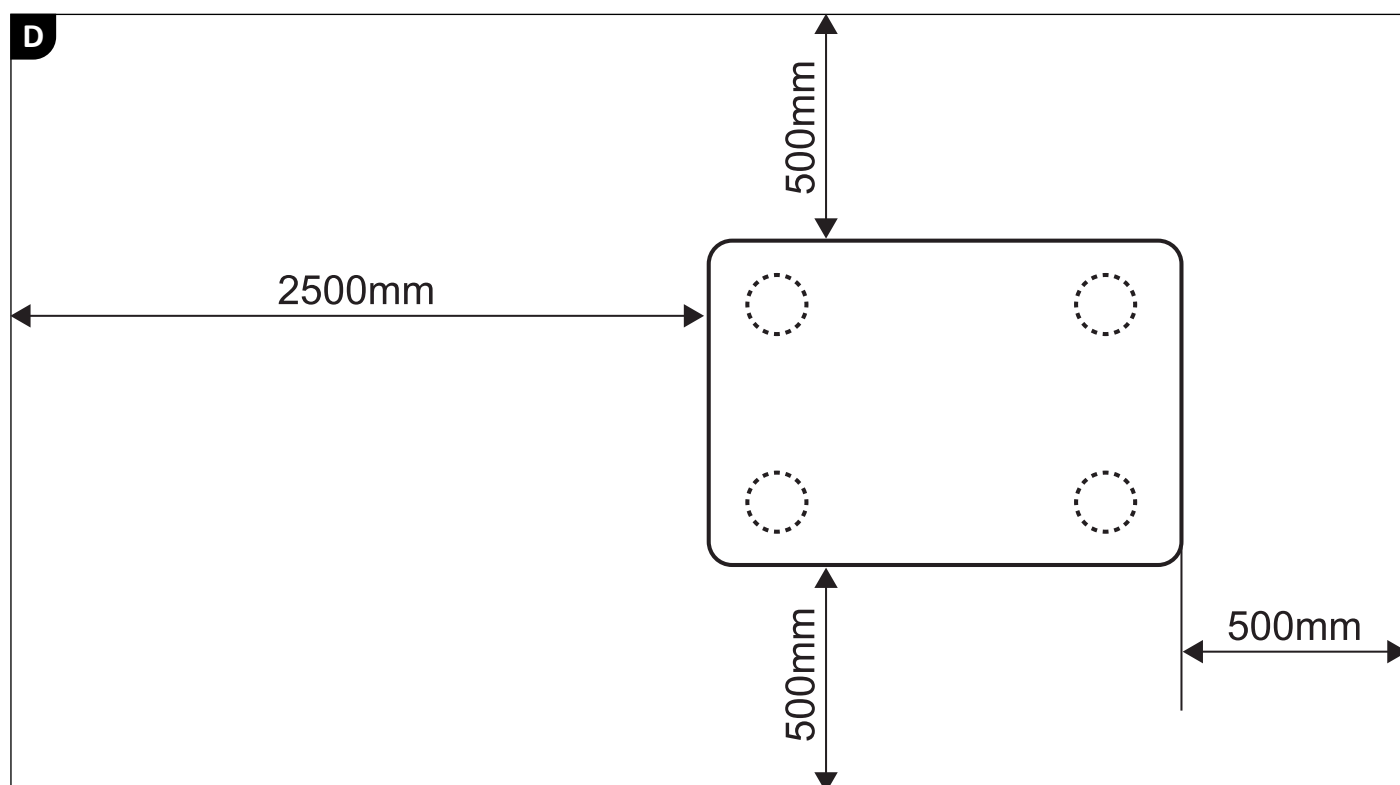
Préparer l'emplacement et les raccordements

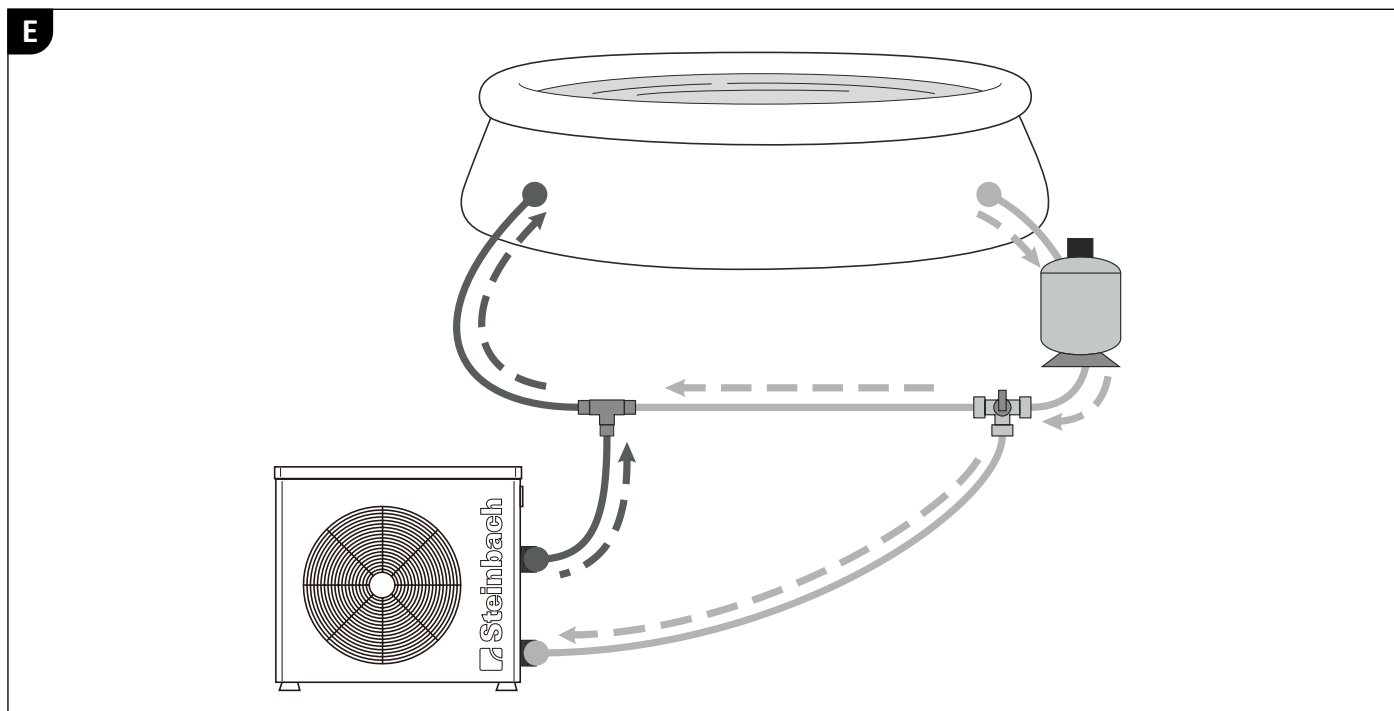
Un choix judicieux et une bonne préparation de l'emplacement facilitent considérablement l'installation et l'utilisation de la pompe à chaleur. Les conditions suivantes doivent être remplies ou prises en compte :

- » Emplacement à l'extérieur
- » Sol stable, plat et imperméable
- » Veillez à respecter la zone de sécurité (voir chapitre « Consignes générales de sécurité »)
- » Distance minimale requise par rapport aux murs ou autres objets (voir fig. D)
- » Distance minimale requise de 2 m par rapport à la piscine
- » Possibilité de raccorder facilement les conduites d'eau
- » Possibilité de raccorder facilement l'alimentation électrique
- » Accès facile à l'écran
- » Possibilité de vidanger l'eau de condensation



Pour une utilisation encore plus efficace de la pompe à chaleur, nous recommandons en complément notre kit de dérivation Steinbach (réf. 060045).





La pompe à chaleur doit fonctionner avec de l'eau filtrée.

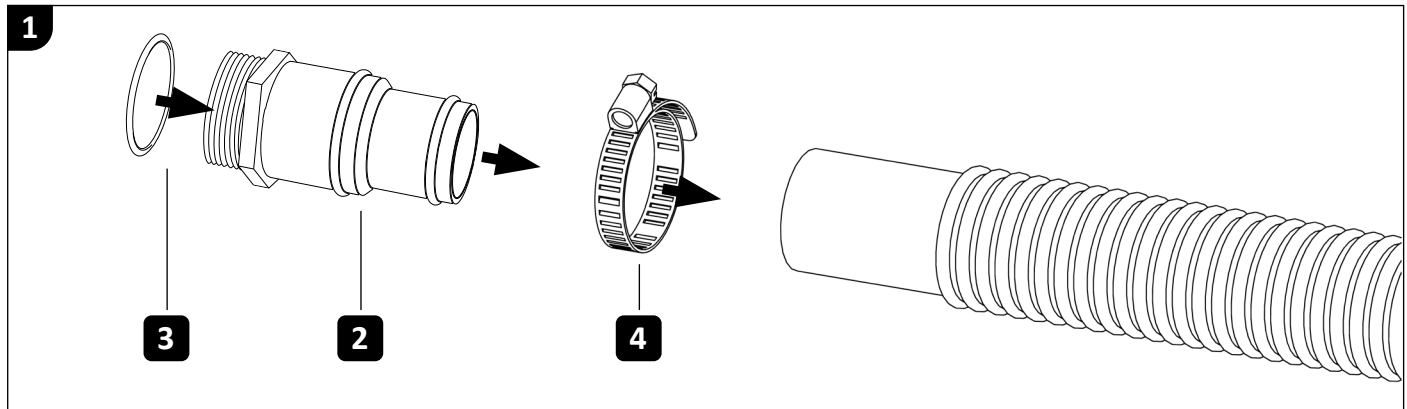
Préparer l'emplacement

1. Placez la pompe à chaleur exactement à l'endroit où elle sera installée.
2. Posez les tuyaux flexibles entre l'installation de traitement de l'eau et l'emplacement de la pompe à chaleur. Veillez à ce que tous les tuyaux raccordés à la pompe à chaleur ne soient pas tendus et ne gênent pas le passage.
3. Posez un câble d'alimentation électrique pour la pompe à chaleur (voir Caractéristiques techniques). Utilisez une rallonge ou une prise de courant de classe de protection adaptée aux conditions ambiantes du lieu de raccordement !

L'emplacement est prêt.

Installation

Monter l'adaptateur aux extrémités du tuyau



1. Placez un collier de serrage **4** à l'extrémité du tuyau d'alimentation.
 2. Insérez un adaptateur **2** dans l'extrémité du tuyau d'alimentation.
 3. Fixez l'adaptateur **2** en serrant le collier de serrage **4** à l'extrémité du tuyau d'alimentation.
 4. Placez le joint **3** sur le filetage de l'adaptateur **2**.
 5. Placez le joint **3** à plat, jusqu'à la butée, dans le côté vissé de l'adaptateur **2**.
 6. Montez le deuxième adaptateur de la même manière sur l'extrémité du tuyau de la conduite d'évacuation.
- Les adaptateurs sont montés sur les extrémités du tuyau.*

Raccordement des conduites

Raccordement des conduites d'eau

1. Placez la pompe à chaleur à l'emplacement prévu.
 2. Nettoyez le raccord d'eau sortie **6** et le raccord d'eau entrée **8** de la pompe à chaleur **1** afin d'éliminer les impuretés grossières.
 3. Nettoyez les adaptateurs **2** aux extrémités des tuyaux des conduites d'eau afin d'éliminer les impuretés grossières.
 4. Vissez la conduite d'évacuation sur le raccord d'eau sortie **6**.
 5. Vissez le tuyau d'arrivée d'eau sur le raccord d'entrée d'eau **8**.
- Les conduites d'eau sont raccordées.*

Brancher l'alimentation

Branchez la fiche secteur à l'extrémité du câble d'alimentation **7** à la prise prévue à cet effet sur le lieu d'installation. Dès que l'alimentation électrique est établie, tous les éléments d'affichage de l'écran **C** s'allument.

Installer l'application

Le code QR suivant vous permet notamment d'accéder au mode d'emploi de la pompe à chaleur, à l'enregistrement du produit et au lien vers l'application „Steinbach Control“.

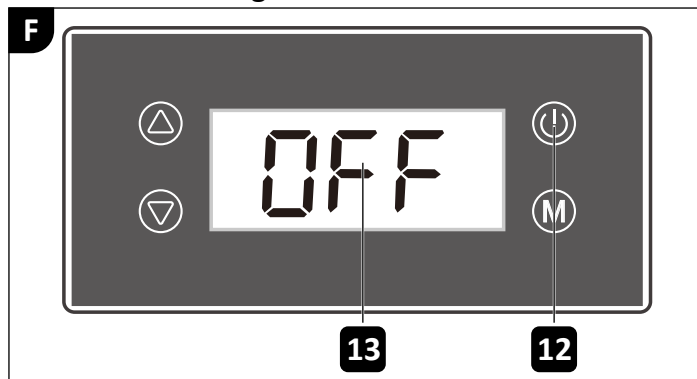


Écran

Mode veille

En mode veille, la pompe à chaleur est prête à fonctionner mais désactivée. L'eau n'est ni chauffée ni refroidie. En appuyant sur la touche **Marche/Arrêt 12**, la pompe à chaleur passe du mode veille à un mode de fonctionnement.

Éléments d'affichage actifs en mode veille :



» L'indicateur **Température 13** affiche „OFF“.

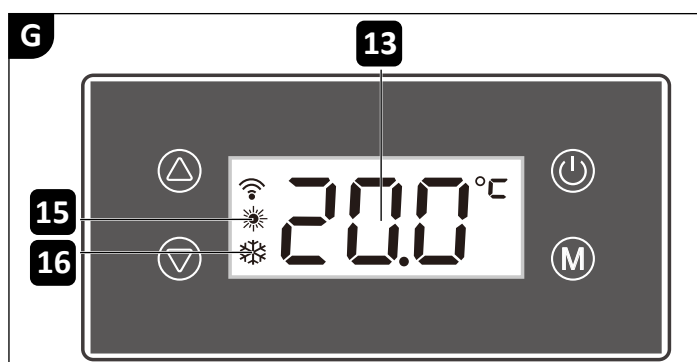
Modes de fonctionnement

Appuyez sur la touche **Mode 11** pour passer d'un mode de fonctionnement à l'autre. La température de l'eau réglée peut être comprise entre +10 °C et +45 °C.

La pompe à chaleur dispose des **modes de fonctionnement** suivants :

1. Mode **chauffage**.
La pompe à chaleur chauffe l'eau du bassin jusqu'à la température de consigne réglée.
2. **Dégivrage** (*ce mode est exécuté automatiquement par l'appareil*)
Lorsque la température ambiante est basse, la température de l'échangeur thermique peut baisser tellement en mode chauffage que l'eau de condensation se transforme en glace et gèle l'échangeur thermique. La pompe à chaleur surveille la température de l'échangeur thermique et le dégivre automatiquement si nécessaire.

Éléments d'affichage actifs en mode de fonctionnement :



- » Mode de fonctionnement **Chauffage** : l'indicateur **Mode chauffage 15** s'allume.
- » Mode de fonctionnement **Dégivrage** : l'indicateur **Mode chauffage 15** s'allume et l'indicateur **Mode dégivrage 16** clignote.
- » L'indicateur Température **13** affiche la température actuelle de l'eau à l'entrée d'eau **8** ou la température de consigne réglée.

Utilisation

AVERTISSEMENT !

Danger de mort en cas d'utilisation du système de traitement de l'eau pendant la baignade !

Les cheveux ou les vêtements peuvent être aspirés par l'ouverture d'aspiration de la piscine et, dans les cas extrêmes, empêcher les personnes de remonter à la surface.

- » Ne jamais utiliser les appareils du système de traitement de l'eau lorsque des personnes se trouvent dans la piscine.
- » Empêcher tout accès à la piscine lorsque les appareils du système de traitement de l'eau sont en service.

ATTENTION !

Risque de blessure !

Un appareil ou un accessoire endommagé peut entraîner des blessures.

- » Vérifiez l'appareil et les accessoires (voir chapitre Contrôle).

REMARQUE !

Une ventilation réduite ou bloquée de la pompe à chaleur peut entraîner une évacuation insuffisante de la chaleur ou de l'humidité. Cela peut par exemple provoquer la formation de moisissures ou une surchauffe de l'échangeur de chaleur à lamelles.

- » Nettoyez régulièrement les grilles devant la roue du ventilateur et les lamelles de l'échangeur de chaleur et veillez à ce qu'aucune saleté, telle que des feuilles ou autres, ne pénètre à l'intérieur de l'échangeur de chaleur.
- » Veillez à ce que la grille de l'échangeur de chaleur ne soit jamais obstruée et que l'air puisse circuler librement à travers l'appareil.

Activer le chauffage

Sélectionnez ce mode de fonctionnement lorsque la température de l'eau de votre bassin est constamment inférieure à la température souhaitée.



Le chauffage de l'eau du bassin est plus rapide lorsque le débit de la pompe à chaleur est maximal (voir les caractéristiques techniques). La différence de température entre l'eau du bassin et l'eau chauffée à l'entrée de la piscine est ainsi moins importante et donc moins perceptible. Veuillez mesurer et noter la variation de la température actuelle de l'eau toutes les 30 minutes afin de déterminer le réchauffement réel de l'eau du bassin.

Activer le mode de fonctionnement chauffage

1. Allumez le système de filtration.
La pompe à chaleur a besoin d'un débit d'eau suffisant pour fonctionner.
2. Si le verrouillage des touches est activé, désactivez-le en appuyant simultanément sur les touches **Haut 9** et **Bas 10** pendant 3 secondes.
Le verrouillage des touches s'active automatiquement après 60 secondes sans utilisation.
3. Appuyez sur le bouton **Marche/Arrêt 12** et maintenez-le enfoncé pendant 3 secondes.
La pompe à chaleur passe du mode veille au mode de fonctionnement.
4. Appuyez (à plusieurs reprises) sur la touche **Mode 11** jusqu'à ce que le mode de fonctionnement souhaité soit activé.
5. Le témoin d'affichage **Mode chauffage 15** s'allume.
Le mode de fonctionnement Chauffage est activé.



Si le code d'erreur „E 03“ s'affiche à l'écran, cela signifie que le débit d'eau à travers la pompe à chaleur est trop faible. Vous pouvez augmenter le débit à l'aide de la vanne à 3 voies d'un kit de dérivation. Veuillez également tenir compte des informations détaillées dans le chapitre Dépannage.

Régler la température souhaitée

1. Si le verrouillage des touches est activé, désactivez-le en appuyant simultanément sur les touches **Haut 9** et **Bas 10** pendant 3 secondes.

Le verrouillage des touches s'active automatiquement après 60 secondes sans utilisation.

2. Appuyez (à plusieurs reprises) sur la touche **Vers le bas 10** ou **Vers le haut 9** jusqu'à ce que la température souhaitée soit réglée.

L'affichage **Température 13** indique la température de consigne souhaitée.

3. Appuyez sur la touche **Marche/Arrêt 12** pour confirmer votre saisie.

La pompe à chaleur démarre dès que la température d'entrée **passé en dessous de la température de consigne réglée**.

La température de consigne souhaitée est réglée.



Le chauffage de l'eau du bassin est plus rapide lorsque le débit de la pompe à chaleur est maximal (voir les caractéristiques techniques). La différence de température entre l'eau du bassin et l'eau chauffée à l'entrée de la piscine est ainsi moins importante et donc moins perceptible. Veuillez mesurer et noter la variation de la température actuelle de l'eau toutes les 30 minutes afin de déterminer le réchauffement réel de l'eau du bassin.

Mode de fonctionnement automatique Defrost

Lorsque la température ambiante est basse, la température au niveau de l'échangeur thermique peut baisser tellement en mode **chauffage** que l'eau de condensation se transforme en glace et gèle l'échangeur thermique. L'appareil surveille la température et dégivre automatiquement si nécessaire.

Modifier l'échelle de température [°C/°F]

La pompe à chaleur permet d'afficher toutes les températures mesurées et réglées en °C ou en °F. Appuyez simultanément sur les touches **Haut 9**, **Bas 10** et **Mode 11** et maintenez-les enfoncées pendant environ 3 secondes pour passer d'une échelle de température à l'autre. Le symbole correspondant s'allume sur l'affichage **Température 13**.

Verrouillage du clavier („LOC“)

Le verrouillage des touches s'active automatiquement après 60 secondes d'inactivité.

Appuyez simultanément sur les touches **Haut 9** et **Bas 10** et maintenez-les enfoncées pendant environ 3 secondes pour désactiver le verrouillage des touches.

Réinitialisation des réglages d'usine

1. Appuyez sur la touche **Marche/Arrêt 12** pour mettre la pompe à chaleur en mode veille.
Tous les éléments d'affichage des modes de fonctionnement sont éteints. La pompe à chaleur est en mode veille.
2. Appuyez simultanément sur les deux touches **Marche/Arrêt 12** et **Mode 11** et maintenez-les enfoncées pendant environ 10 secondes.
Un signal sonore retentit.
La commande de la pompe à chaleur est réinitialisée aux réglages d'usine.

Coupler l'application avec l'appareil

Pour pouvoir commander votre pompe à chaleur avec votre smartphone, vous devez d'abord les coupler. Pour cela, votre smartphone doit être connecté à un routeur WiFi dont le signal WiFi peut également être reçu par la pompe à chaleur.



Veillez noter que l'application „Steinbach Control“ prend uniquement en charge le canal 2,4 GHz du routeur WiFi. Pour le couplage, le canal 5,0 GHz doit être désactivé sur le routeur WiFi.

L'application vous permet de modifier les paramètres suivants de la pompe à chaleur via votre smartphone :

- » Modifier la température souhaitée de l'eau du bassin
- » Modifier le mode de fonctionnement Passer en mode veille
- » Modifier le niveau de puissance
- » Régler la minuterie
- » Afficher les températures mesurées

Première connexion

1. Appuyez sur la touche **Marche/Arrêt 12**.
La pompe à chaleur est activée et se trouve en mode de fonctionnement.
2. Appuyez simultanément sur les deux touches **Haut 9** et **Marche/Arrêt 12** et maintenez-les enfoncées pendant 3 secondes.
*L'indicateur **WiFi 14** commence à clignoter.*
3. Connectez votre smartphone au routeur WiFi.
4. Lancez l'application „**Steinbach Control**“.
5. Appuyez sur le bouton **Ajouter un appareil** ou sur le bouton **+** dans l'application.
Toutes les pompes à chaleur disponibles s'affichent.
6. Sélectionnez votre pompe à chaleur dans la liste.
7. Saisissez les données d'accès de votre routeur WiFi et connectez la pompe à chaleur à l'application. Une fois l'appareil connecté, vous pouvez désormais accéder à votre pompe à chaleur dans „Mes appareils“. *L'application est connectée à l'appareil pour la première fois.*



Maintenez l'application à jour en installant régulièrement les mises à jour.
C'est le seul moyen de garantir un fonctionnement sans faille de la commande via Bluetooth.

Désinstallation

ATTENTION !

Risque de blessure lors du déplacement d'appareils lourds !

L'appareil est lourd ! Un levage incorrect ou un basculement incontrôlé de l'appareil peut entraîner des blessures ou endommager l'appareil.

- » Soulevez, transportez ou basculez l'appareil à deux personnes au minimum, jamais seul.
- » Veillez à adopter une posture correcte (dos droit, position stable, etc.).
- » Utilisez des aides au transport (par exemple, un chariot élévateur ou une planche à roulettes).
- » Portez un équipement de protection tel que des chaussures de sécurité ou des gants.

Raccordement des câbles

Couper l'alimentation électrique

1. Appuyez simultanément sur les touches **Haut 9** et **Bas 10** et maintenez-les enfoncées pendant 3 secondes pour mettre la pompe à chaleur en mode veille.
Tous les affichages des modes de fonctionnement s'éteignent. La pompe à chaleur est en mode veille.
2. Débranchez la fiche du câble d'alimentation **8** du câble d'alimentation électrique.
*Tous les éléments d'affichage sur l'écran **C** disparaissent.*
La pompe à chaleur est coupée de l'alimentation électrique et hors service.

Fermer les conduites d'eau

1. Désactivez la pompe de traitement de l'eau.
2. Vissez complètement l'adaptateur **2** sur l'entrée du raccordement d'eau **8**.
3. Débranchez le tuyau d'arrivée d'eau de l'arrivée d'eau **8**.
Lors du retrait, maintenez l'extrémité du tuyau d'arrivée d'eau vers le haut afin d'éviter que l'eau restante dans le tuyau ne se renverse de manière incontrôlée.
4. Vissez complètement l'adaptateur **2** sur la sortie du raccordement d'eau **6**.
5. Retirez le tuyau d'évacuation de la sortie d'eau **6**.
Lorsque vous retirez le tuyau d'arrivée d'eau, maintenez son extrémité vers le haut afin d'éviter que l'eau restante dans le tuyau ne se renverse de manière incontrôlée.

Les conduites d'eau sont fermées.

Nettoyage

Nettoyage de l'appareil

Essuyez les surfaces avec un chiffon sec.

Contrôle

Vérifiez les points suivants avant chaque utilisation :

- » L'appareil présente-t-il des dommages visibles ?
- » Les éléments de commande présentent-ils des dommages visibles ?
- » Les accessoires sont-ils en parfait état ?
- » Tous les câbles sont-ils en parfait état ?
- » L'arrivée d'eau n'est-elle pas obstruée ?
- » Les fentes d'aération sont-elles dégagées et propres ?

Ne mettez pas en service un appareil ou un accessoire endommagé. Faites-le contrôler et réparer par le fabricant ou son service après-vente ou par un spécialiste qualifié.

AVERTISSEMENT !

Fuite

Si du liquide s'écoule de la pompe à chaleur, il peut s'agir d'eau de condensation ou d'eau du bassin. La formation d'eau de condensation est inévitable pendant le fonctionnement du chauffage. La surface de l'échangeur thermique devient froide, l'humidité de l'air ambiant se condense et peut même geler dans des cas extrêmes. L'appareil surveille la température et dégivre automatiquement la pompe à chaleur si nécessaire. L'eau de condensation est évacuée par la tôle de fond de la pompe à chaleur. En cas de fuite d'eau du bassin, vérifiez l'étanchéité de tous les raccords, conduites et adaptateurs de la pompe à chaleur.

Stockage

Dès que la température extérieure descend durablement en dessous de +5 °C, la pompe à chaleur doit être hivernée afin d'éviter tout dommage causé par la formation de glace (détérioration due au gel).



Les conduites d'eau fixes ne doivent pas nécessairement être démontées. Si l'emplacement de la pompe à chaleur est protégé contre les salissures importantes et les intempéries, il suffit de vidanger complètement l'eau de la pompe à chaleur et des conduites d'eau. Cette opération doit être effectuée avec précaution ! Les dommages causés par le gel ne sont pas couverts par la garantie.

Mise hors service en hiver

Stockez l'appareil uniquement à l'extérieur ou dans un endroit bien ventilé, non souterrain, et protégez-le des intempéries.

1. Fermez toutes les conduites (voir Démontage).
2. Nettoyez soigneusement la pompe à chaleur (voir Nettoyage).
3. Une fois complètement sèche, rangez la pompe à chaleur dans un endroit sec et à l'abri du gel (>+5 °C).

La pompe à chaleur est mise hors service pour l'hiver.

Dépannage

Problème :	Cause :	Solution :
La pompe à chaleur ne s'allume pas.	La pompe à chaleur n'a pas été installée correctement.	Contactez un technicien agréé.
	Le dispositif de sécurité dans le câble d'alimentation est grillé ou un dispositif de protection omni-polaire est défectueux.	Réinitialisez l'interrupteur.
		Remplacez le fusible.
La pompe à chaleur ne démarre pas.	Les trois minutes nécessaires au démarrage de la pompe à chaleur ne se sont pas écoulées.	Attendez trois minutes.
	La température de l'eau du bassin est à peu près égale à la température du sol réglée.	La pompe à chaleur fonctionne lorsque la température de l'eau n'est pas égale à la température de consigne réglée.
	Le mode de fonctionnement de la pompe à chaleur est mal réglé.	Réglez le mode de fonctionnement requis.
La pompe à chaleur fonctionne, mais l'eau ne chauffe pas.	La pompe à chaleur vient d'être installée.	Attendez 24 à 48 heures jusqu'à ce que la température réglée soit atteinte.
	L'eau du bassin s'est fortement refroidie depuis la dernière utilisation de la pompe à chaleur.	Attendez 24 à 48 heures jusqu'à ce que la température réglée soit atteinte.
Il y a de la glace sur l'échangeur thermique.	La température ambiante est trop basse et/ou l'humidité est élevée.	Attendez que la fonction de dégivrage automatique (Defrost) se déclenche.
Fuite au niveau de la pompe à chaleur.	Accumulation d'eau de condensation.	Mettez la pompe à chaleur en veille. Si la fuite cesse, il s'agit de condensation.
	Fuite d'eau au niveau de l'échangeur thermique ou des raccords du circuit d'eau.	Vérifiez l'étanchéité de tous les raccords, conduites et de la pompe à chaleur.
Lorsqu'il est en marche, il perturbe le signal Wi-Fi ou la réception radio.	L'appareil est équipé de convertisseurs de fréquence qui, pour des raisons liées au système, peuvent générer des courants de fuite à haute fréquence.	Si vous constatez des perturbations malgré un câble d'alimentation court, cessez d'utiliser l'appareil concerné et faites immédiatement vérifier l'alimentation électrique (par exemple, prise de courant, rallonge) par un électricien qualifié.



Si le problème persiste, veuillez contacter un technicien agréé ou l'équipe d'assistance Steinbach.

Message d'erreur à l'écran

Code de défaut :	Cause :	Solution :
E 03	Débit d'eau trop faible	Augmentez le débit d'eau dans le bassin grâce à la pompe à chaleur.
		Vérifiez la pompe qui achemine l'eau du bassin à travers la pompe à chaleur.
		Si vous utilisez une vanne à 3 voies ou un kit de dérivation dans le circuit d'eau, vérifiez que le réglage de la vanne est correct et que le débit d'eau est suffisant.
E 04	Dégivrage	Attendez que la pompe à chaleur ait terminé le processus de dégivrage automatique.
E 05	Pression dans le circuit de refroidissement trop élevée	Veillez contacter un spécialiste agréé ou l'équipe d'assistance Steinbach.
E 06	Pression dans le circuit de refroidissement trop faible	Veillez contacter un spécialiste agréé ou l'équipe d'assistance Steinbach.
E 09	Erreur de communication	Veillez contacter un spécialiste agréé ou l'équipe d'assistance Steinbach.
E 10	Erreur de communication	Veillez contacter un spécialiste agréé ou l'équipe d'assistance Steinbach.
E 12	Erreur du capteur de température : compresseur Circuit de refroidissement trop élevé	La température de l'eau du bassin est trop élevée, réduisez la valeur de consigne.
E 15	Erreur du capteur de température : arrivée d'eau	Veillez contacter un spécialiste agréé ou l'équipe d'assistance Steinbach.
E 16	Erreur du capteur de température : circuit de refroidissement	Veillez contacter un spécialiste agréé ou l'équipe d'assistance Steinbach.
E 18	Erreur capteur de température : sortie du compresseur	Veillez contacter un spécialiste agréé ou l'équipe d'assistance Steinbach.
E 20 **	Erreur module convertisseur de fréquence	Veillez contacter un spécialiste agréé ou l'équipe d'assistance Steinbach.
E 21	Erreur capteur de température ambiante	Veillez contacter un spécialiste agréé ou l'équipe d'assistance Steinbach.
E 29	Erreur température de retour du liquide de refroidissement	Veillez contacter un spécialiste agréé ou l'équipe d'assistance Steinbach.
E 46	Erreur moteur du ventilateur	Veillez contacter un spécialiste agréé ou l'équipe d'assistance Steinbach.
LOC	Les touches sont verrouillées	Désactivez le verrouillage des touches en appuyant simultanément sur les touches Haut 9 et Bas 10 pendant 3 secondes.



Si le problème persiste, veuillez contacter un technicien agréé ou l'équipe d'assistance Steinbach.

Données techniques

Modèle :	Startis Style
Référence :	049400Z
Dimensions de la piscine (contenance en eau) :	max. 20.000 L
Puissance de chauffage * :	4,3 kW
Puissance absorbée chauffage * :	0,7 kW
Courant absorbé chauffage * :	3,1 A
Puissance absorbée maximale :	0,9 kW
Courant absorbé maximal :	3,9 A
Tension et fréquence de service ** :	220-240 V~, 50 Hz
Coefficient de performance COP * :	6
Indice de protection :	I
Type de protection :	IPX4
Niveau de pression acoustique :	37 dB(A)

Débit d'eau :	min. 1.500 L/h
Pression d'aspiration nominale :	0,5 MPa
Pression d'aspiration maximale :	0,8 MPa
Pression de refoulement nominale :	1,6 MPa
Pression de refoulement maximale :	2,3 MPa
Réfrigérant :	R290
Quantité maximale de réfrigérant :	280 g
Potentiel de réchauffement global (PRG) :	3
Équivalent CO2 :	0,84 kg

COMMANDE RADIO

Application :	Steinbach Control
Fréquence de transmission :	2.483 MHz
Puissance d'émission effective ERP :	20 dBm

Augmentation de la température de l'eau de la piscine***
 (température extérieure = température de l'eau = 26 °C)
 Teneur en sel de l'eau (électrolyse au sel) : < 0,5 %

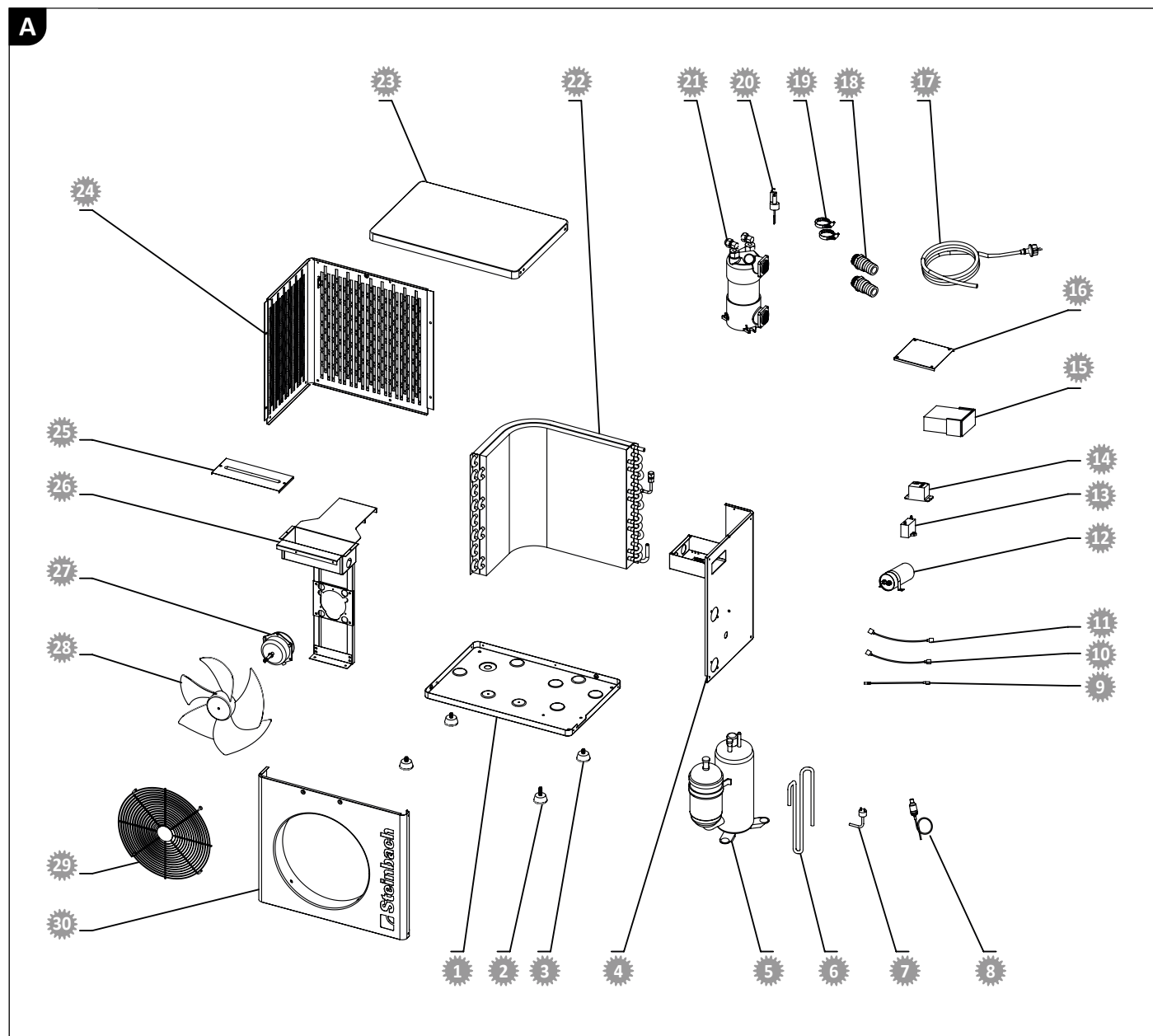
10.000 L	20.000 L
0,4 °C/h	0,2 °C/h

* variable- en fonction des conditions ambiantes

** courant alternatif monophasé


*** La perte de chaleur n'a pas été prise en compte (par exemple : avec ou sans couverture, isolation, etc.)

Pièces de rechange



Pos.	Pièce de rechange	Numéro de référence
18	Adaptateur de tuyau	049334
19	Collier de serrage	060039

Déclaration de conformité

 Par la présente, Steinbach International GmbH déclare que le type d'équipement hertzien „pompe à chaleur Startis Style est conforme à la directive 2014/53/UE. Le texte complet de la déclaration de conformité UE est disponible à l'adresse Internet suivante : www.steinbach-group.com

Élimination

Éliminer l'emballage



Éliminez l'emballage en triant les différents matériaux. Jetez le carton et le carton ondulé avec les vieux papiers, les films plastiques dans le bac de recyclage.

Élimination des appareils usagés



Les appareils usagés ne doivent pas être jetés avec les ordures ménagères !

Si l'appareil ne peut plus être utilisé, chaque consommateur est **légalement tenu de remettre les appareils usagés séparément des ordures ménagères**, par exemple dans un point de collecte de sa commune/son quartier. Cela permet de garantir que les appareils usagés sont recyclés de manière

appropriée et d'éviter tout impact négatif sur l'environnement. C'est pourquoi les appareils électriques sont marqués du symbole ci-dessus.

Élimination des fluides frigorigènes

L'appareil contient des fluides frigorigènes. Les fluides frigorigènes doivent être éliminés de manière appropriée en tant que substances dangereuses dans un centre de collecte agréé.