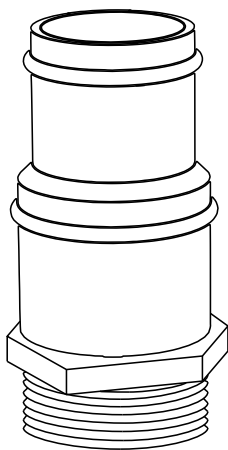
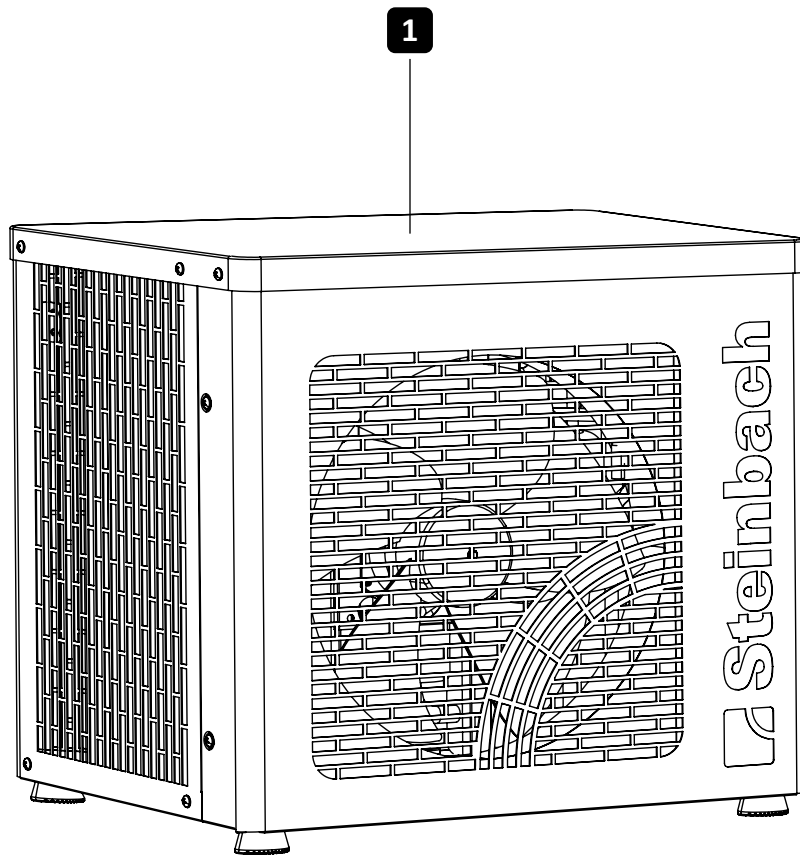


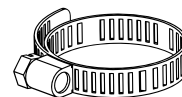
# Übersicht



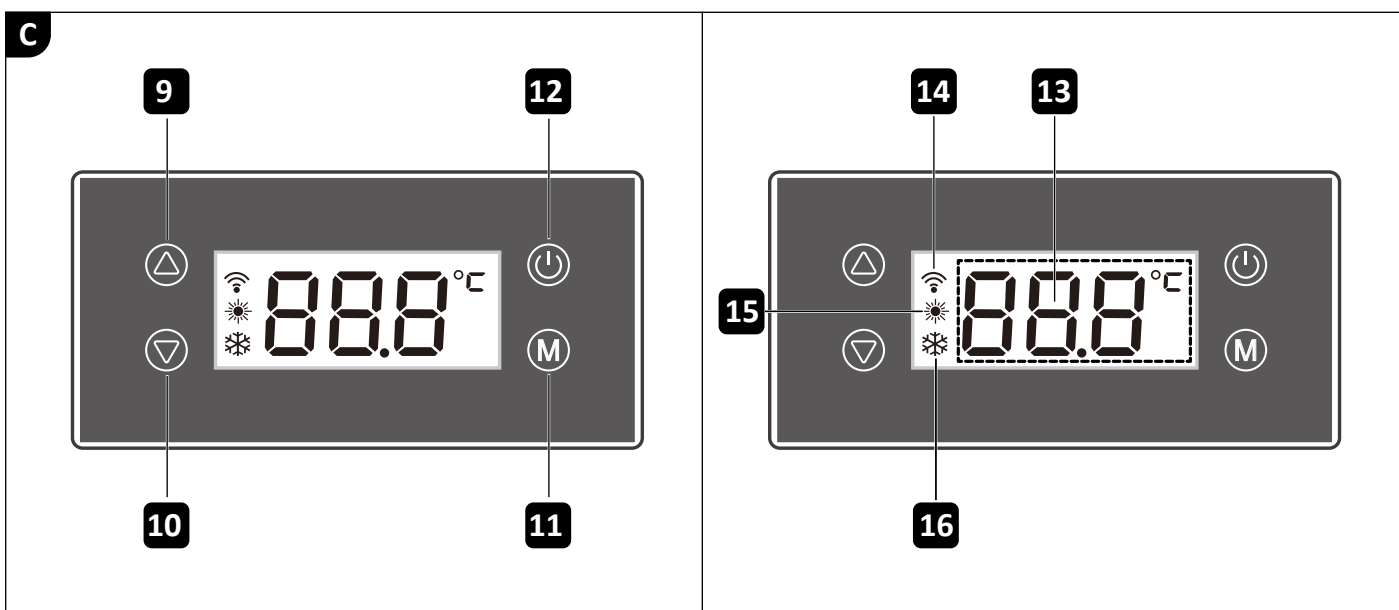
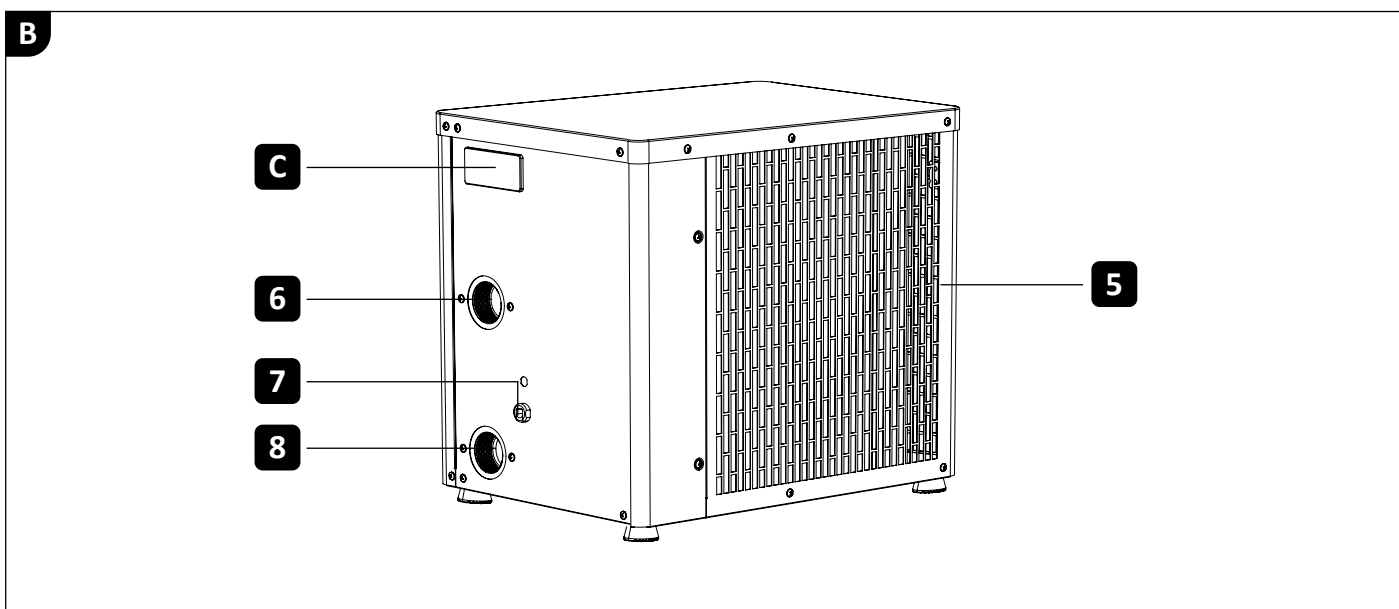
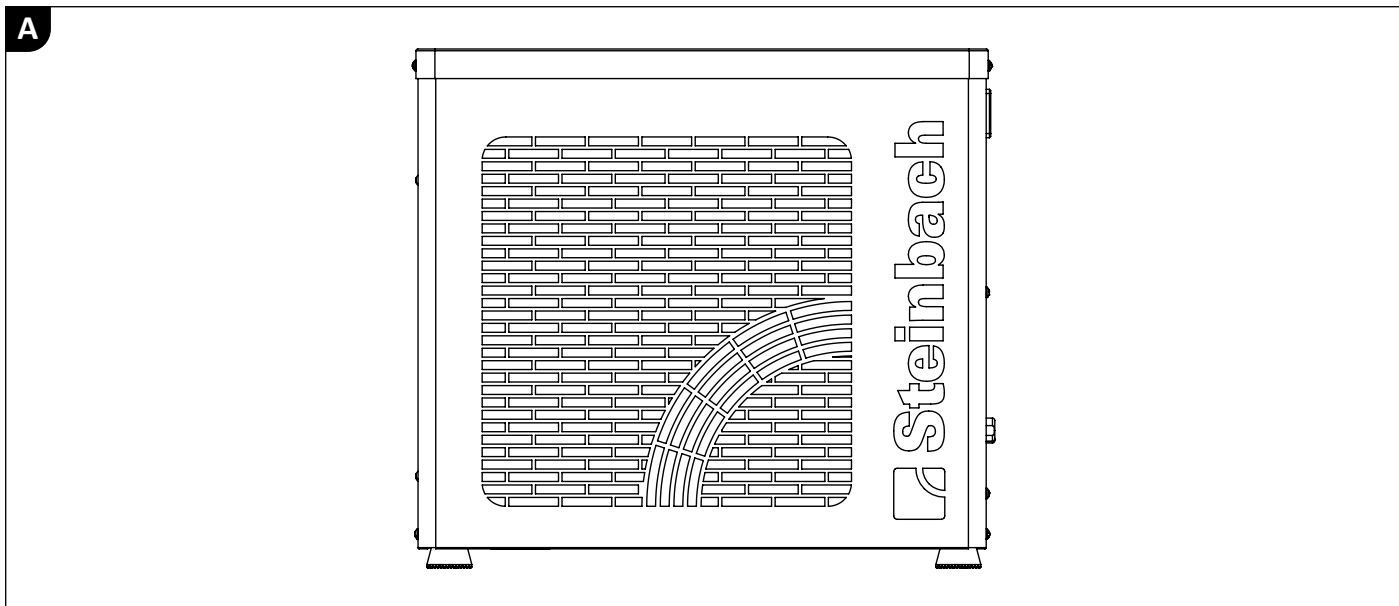
2



3



4



## Lieferumfang

- 1** Wärmepumpe
- 2** Schlauchtülle  $\varnothing$  32/38 x 1 1/2" Außengewinde (x2)
- 3** Dichtung; vormontiert im Adapter (x2)
- 4** Schlauchschelle (x2)

### Geräteteile

- 5** Lamellenwärmeübertrager
- 6** Wasseranschluss Ausgang
- 7** Netzkabel
- 8** Wasseranschluss Eingang

### (C) Display: Bedien- und Anzeigeelemente

- 9** Taste **Auf**
- 10** Taste **Ab**
- 11** Taste **Modus**
- 12** Taste **Ein/Aus**
- 13** Anzeige **Temperatur**
- 14** Anzeige **WiFi**
- 15** Anzeige **Heiz-Modus**
- 16** Anzeige **Defrost-Modus**

# Inhaltsverzeichnis

<b>Übersicht</b> .....	<b>3</b>
<b>Lieferumfang</b> .....	<b>5</b>
<b>Allgemeines</b> .....	<b>7</b>
Betriebsanleitung lesen und aufbewahren .....	7
<b>Zeichenerklärung</b> .....	<b>7</b>
<b>Sicherheit</b> .....	<b>8</b>
Allgemeine Sicherheitshinweise .....	8
<b>Vorbereitung</b> .....	<b>9</b>
Lieferumfang auf Vollständigkeit und Schäden prüfen .....	9
Grundreinigung des Gerätes.....	9
Standplatz und Anschlüsse vorbereiten .....	10
<b>Installation</b> .....	<b>12</b>
Adapter an den Schlauchenden montieren .....	12
Anschließen der Leitungen .....	12
App installieren .....	13
<b>Display</b> .....	<b>14</b>
Standby-Modus .....	14
Betriebsmodi .....	14
<b>Bedienung</b> .....	<b>15</b>
Heizung aktivieren.....	15
Kühlung aktivieren .....	16
Manuelles Abtauen .....	17
Temperaturskala [°C/°F] ändern .....	17
Tastensperre („LOC“).....	17
Auf Werkseinstellungen zurücksetzen.....	17
App mit dem Gerät koppeln .....	17
<b>Deinstallation</b> .....	<b>18</b>
Abschließen der Leitungen .....	18
<b>Reinigung</b> .....	<b>18</b>
Reinigung des Geräts .....	18
<b>Prüfung</b> .....	<b>19</b>
Undichtigkeit .....	19
<b>Lagerung</b> .....	<b>19</b>
Stilllegung im Winter.....	19
<b>Fehlersuche</b> .....	<b>20</b>
Fehlermeldung Display.....	21
<b>Technische Daten</b> .....	<b>22</b>
<b>Ersatzteile</b> .....	<b>23</b>
<b>Konformitätserklärung</b> .....	<b>24</b>
<b>Entsorgung</b> .....	<b>24</b>
Verpackung entsorgen .....	24
Altgerät entsorgen .....	24
Kältemittel entsorgen.....	24

## Allgemeines

### Betriebsanleitung lesen und aufbewahren



Diese Bedienungsanleitung gehört zu dieser Wärmepumpe Startis Style (im Folgenden auch „Gerät“ oder „Wärmepumpe“ genannt). Sie enthält wichtige Information zur Inbetriebnahme und Bedienung.

Lesen Sie die Betriebsanleitung, insbesondere die Sicherheitshinweise, sorgfältig durch, bevor Sie das Gerät einsetzen. Die Nichtbeachtung dieser Betriebsanleitung kann zu schweren Verletzungen oder Schäden am Gerät führen.

Bewahren Sie die Betriebsanleitung für die weitere Nutzung auf. Wenn Sie das Gerät an Dritte weitergeben, geben Sie unbedingt diese Betriebsanleitung mit.

### Bestimmungsgemäßer Gebrauch

Dieses Gerät ist ausschließlich dafür konzipiert, als Bestandteil der Wasseraufbereitungsanlage für private Schwimmbecken, durchgeleitetes Wasser zu heizen oder zu kühlen.

Die Salzkonzentration des Wassers darf 0,5% (entspricht 5 g/l bzw. 5.000 ppm) nicht überschreiten.

Dieses Gerät darf ausschließlich im Außenbereich eingesetzt werden.

Es ist ausschließlich für den Privatgebrauch bestimmt und nicht für den gewerblichen Bereich geeignet.

Verwenden Sie das Gerät nur, wie in dieser Betriebsanleitung beschrieben. Jede andere Verwendung gilt als nicht bestimmungsgemäß und kann zu Sachschäden oder sogar zu Personenschäden führen.

Das Gerät ist kein Kinderspielzeug.

Der Hersteller oder Händler übernimmt keine Haftung für Schäden, die durch nicht bestimmungsgemäßen oder falschen Gebrauch entstanden sind.

## Zeichenerklärung

Die folgenden Symbole werden in dieser Betriebsanleitung, auf dem Gerät oder auf der Verpackung verwendet.



Lesen Sie die Kurz- und Bedienungsanleitung.



Die Bedienungsanleitung enthält wichtige, zusätzliche Information.



Die Bedienungsanleitung enthält wichtige Information zu Wartung und Reparatur.



Brandgefahr! Warnung vor feuergefährlichen Stoffen.



Stromschlaggefahr! Warnung vor elektrischer Spannung.



Mit diesem Symbol gekennzeichnete Produkte entsprechen der Schutzklasse I.



Verwenden Sie niemals scharfe Messer oder andere spitze Gegenstände zum Öffnen der Verpackung. Sie könnten damit den Inhalt beschädigen.

## Sicherheit

Die folgenden Signalworte werden in dieser Betriebsanleitung verwendet.

**⚠️ WARNUNG!**

Dieses Symbolsymbol/-wort bezeichnet eine Gefährdung mit einem mittleren Risikograd, die, wenn sie nicht vermieden wird, den Tod oder eine schwere Verletzung zur Folge haben kann.

**⚠️ VORSICHT!**

Dieses Symbolsymbol/-wort bezeichnet eine Gefährdung mit einem niedrigen Risikograd, die, wenn sie nicht vermieden wird, eine geringfügige oder mäßige Verletzung zur Folge haben kann.

**HINWEIS!**

Dieses Signalwort warnt vor möglichen Sachschäden.

### Allgemeine Sicherheitshinweise

**⚠️ WARNUNG!****Brand- und Explosionsgefahr!**

Im Kältemittelkreislauf des Geräts befindet sich leicht entflammables, geruchloses Gas unter hohem Druck. Bei unkontrolliertem Entweichen von Kältemittel besteht Brand- und Explosionsgefahr. Rund um das Gerät ist ein Sicherheitsbereich von einem Meter einzuhalten.

- » Betreiben Sie das Gerät ausschließlich im Freien.
- » Im Sicherheitsbereich dürfen sich keine Wärmequellen, offenes Feuer und Zündquellen wie Steckdosen, Lichtschalter befinden.
- » Fenster, Türen, Kellerzugänge und andere Gebäudeöffnungen dürfen sich nicht im Sicherheitsbereich befinden.
- » Das Gerät muss auf einer festen Unterlage stehen, da R290 schwerer als Luft ist und im Falle eines Lecks nicht in den Boden oder die Kanalisation gelangen darf.
- » Lagern Sie das Gerät nur an gut belüfteten Orten.

**⚠️ WARNUNG!****Verletzungsgefahr durch mangelnde Qualifikation!**

Mangelnde Erfahrung oder Fertigkeit im Umgang mit benötigten Werkzeugen und fehlende Kenntnis regionaler oder normativer Bestimmungen für erforderliche handwerkliche Arbeiten kann schwerste Verletzungen oder Sachschäden zur Folge haben.

- » Beauftragen Sie für alle Arbeiten, deren Risiken Sie nicht durch ausreichend persönliche Erfahrung abschätzen können, eine qualifizierte Fachkraft.

**⚠️ WARNUNG!****Stromschlaggefahr!**

- » Betreiben Sie die Wärmepumpe nicht, wenn sie sichtbare Schäden aufweist oder das Netzkabel bzw. der Netzstecker defekt ist.
- » Schließen Sie die Wärmepumpe ausschließlich an normgerecht installierte Steckdosen an, die durch einen Fehlerstrom-Schutzschalter (RCD) mit maximal zulässigem Fehlerstrom von 30 mA abgesichert sind.
- » Ziehen Sie den Netzstecker nie am Netzkabel aus der Steckdose, sondern fassen Sie immer den Netzstecker an.

**⚠️ WARNUNG!****Verletzungsgefahr für Menschen mit persönlicher Beeinträchtigung oder Mangel an Erfahrung und Wissen!**

Unsachgemäßer Umgang mit dem Gerät kann schwere Verletzungen oder Schäden des Geräts zur Folge haben.

- » Lassen Sie das Gerät während des Betriebs nicht unbeaufsichtigt.
- » Gestatten Sie anderen erst dann Zugang zum Gerät, nachdem sie diese Anleitung vollständig gelesen und sinngemäß verstanden haben oder über den bestimmungsgemäßen Gebrauch und die damit verbundenen Gefahren unterrichtet wurden.

- » Lassen Sie Personen mit verringerten physischen, sensorischen oder mentalen Fähigkeiten (z.B.: Kinder oder Betrunkene) oder Mangel an Erfahrung und Wissen (z.B.: Kinder) niemals unbeaufsichtigt in die Nähe des Geräts.

**⚠ VORSICHT!****Verletzungsgefahr beim Bewegen von schwerem Gerät!**

Das Gerät ist schwer! Falsches Heben oder unkontrolliertes Kippen des Geräts kann zu Verletzungen führen oder Schäden am Gerät zur Folge haben.

- » Heben, tragen oder kippen Sie das Gerät mindestens zu zweit, niemals alleine.
- » Achten Sie auf korrekte Körperhaltung (gerader Rücken, sicherer Stand, etc.).
- » Verwenden Sie Transporthilfen (z.B.: Hubwagen oder Rollbrett).
- » Tragen Sie Schutzausrüstung wie Sicherheitsschuhe oder Handschuhe.

## Vorbereitung

**⚠ WARNUNG!****Erstickungsgefahr durch Verpackungsmaterial!**

Verpackungsmaterial kann zum Tod durch Ersticken führen. Speziell für Kinder sowie geistig beeinträchtigte Menschen, die die Risiken durch Mangel an Wissen und Erfahrung nicht abschätzen können, besteht hierfür erhöhtes Gefahrenpotential.

- » Stellen Sie sicher, dass Kinder sowie geistig beeinträchtigte Menschen nicht mit dem Verpackungsmaterial spielen.

**HINWEIS!**

Unvorsichtiges Öffnen der Verpackung, insbesondere mit Hilfe von scharfen oder spitzen Gegenständen, kann Beschädigung des Geräts verursachen.

- » Öffnen Sie die Verpackung möglichst behutsam.
- » Dringen Sie nicht mit scharfen oder spitzen Gegenständen in die Verpackung ein.

**Lieferumfang auf Vollständigkeit und Schäden prüfen**

1. Öffnen Sie die Verpackung achtsam.
2. Nehmen Sie alle Teile aus der Verpackung.
3. Prüfen Sie die Vollständigkeit des Lieferumfangs.
4. Kontrollieren Sie den Lieferumfang auf Schäden.

**Grundreinigung des Gerätes**

1. Entfernen Sie das Verpackungsmaterial und sämtliche Schutzfolien, falls vorhanden.
2. Reinigen Sie alle Teile des Lieferumfangs wie im Kapitel „Reinigung“ beschrieben.

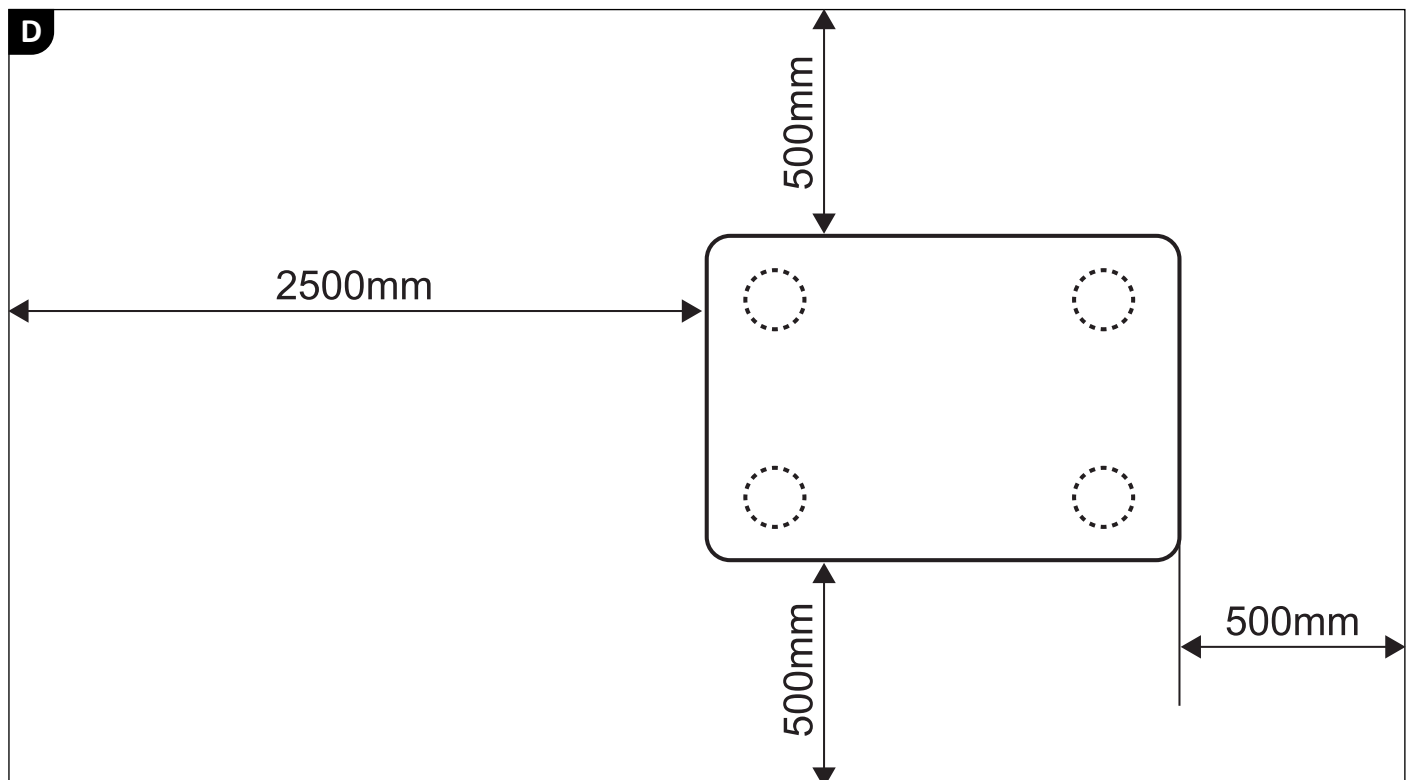
*Das Gerät ist gereinigt und für den Gebrauch vorbereitet.*

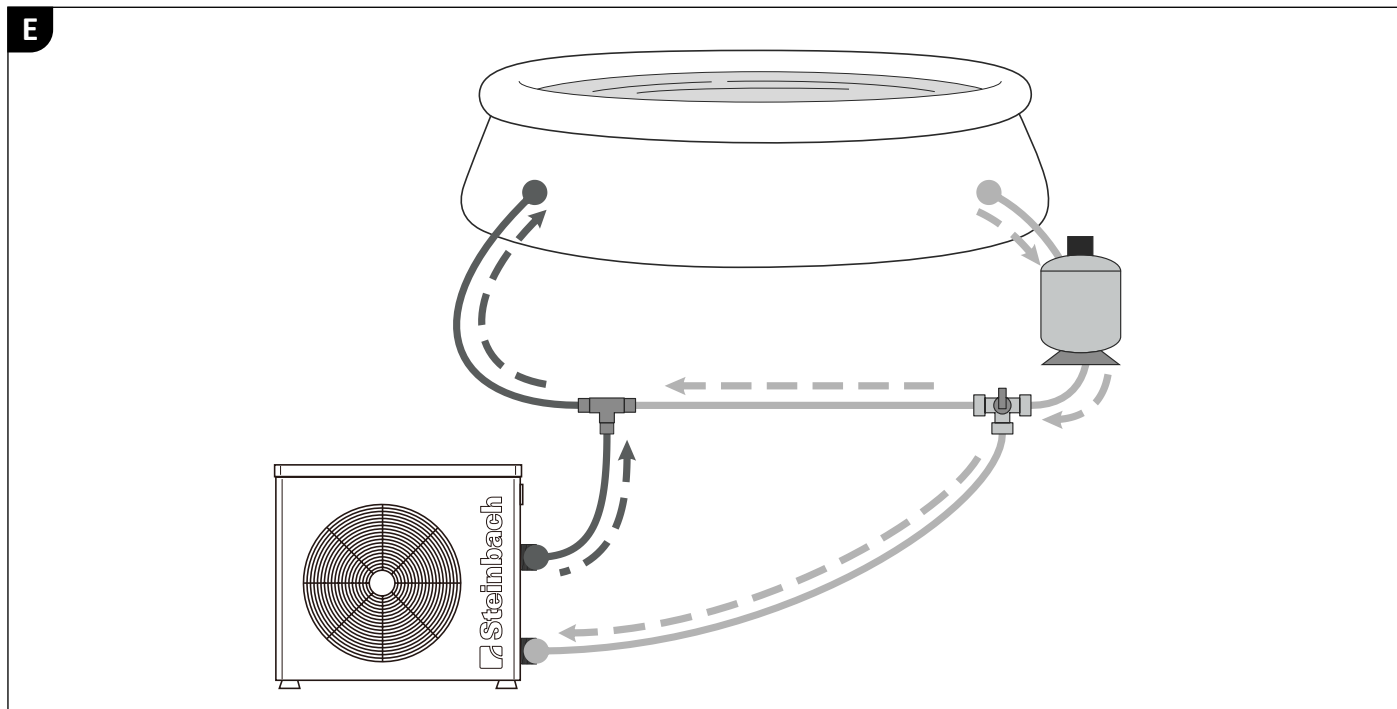
## Standplatz und Anschlüsse vorbereiten

Gute Wahl und Vorbereitung des Standplatzes vereinfacht die Installation und Bedienung der Wärmepumpe maßgeblich. Folgende Anforderungen müssen erfüllt sein oder bedacht werden:

- » Standplatz im Freien
- » Stabiler, ebener und wasserfester Untergrund
- » Achten Sie auf die Einhaltung des Sicherheitsbereiches (siehe Kapitel „Allgemeine Sicherheitshinweise“)
- » Erforderlicher Mindestabstand zu Wänden oder Objekten (siehe **Abb.D**)
- » Erforderlicher Mindestabstand von 2m zum Schwimmbecken
- » Einfache Anschlussmöglichkeit der Wasserleitungen
- » Einfache Anschlussmöglichkeit der Stromversorgung
- » Einfache Zugangsmöglichkeit zum Display
- » Möglichkeit zum Ablassen des Kondenswassers

**i** Für eine noch effizientere Nutzung der Wärmepumpe, empfehlen wir zusätzlich unser Steinbach Bypass-Set (Art. Nr. 060045).





Die Wärmepumpe muss mit gefiltertem Wasser betrieben werden.

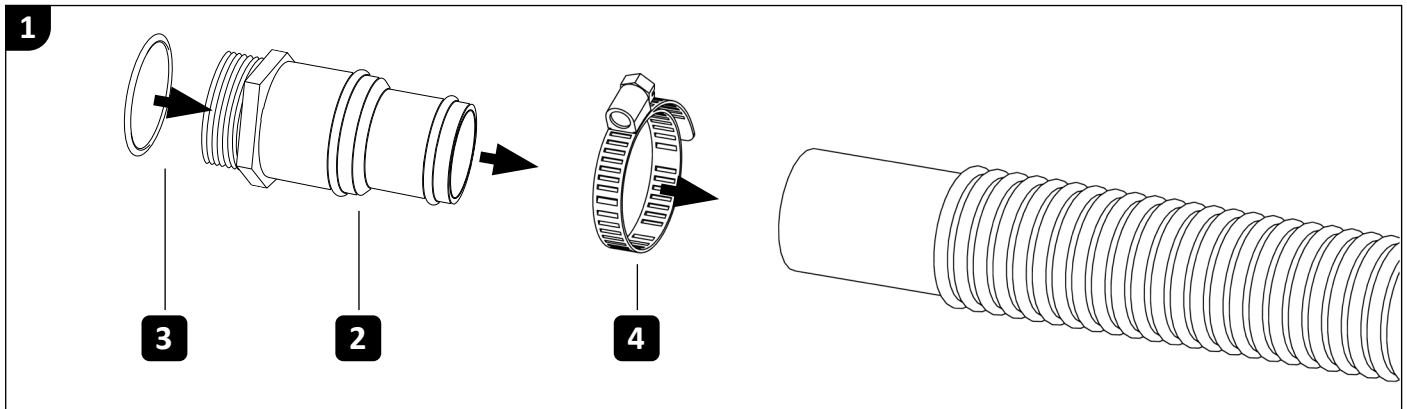
### Standplatz vorbereiten

1. Stellen Sie die Wärmepumpe exakt wie später dafür vorgesehen auf.
2. Verlegen Sie die Schlauchleitungen von der Wasseraufbereitungsanlage zum Standplatz der Wärmepumpe. Achten Sie darauf, dass alle zur Wärmepumpe verlegten Leitungen nicht gespannt sind und keine Wege behindern.
3. Verlegen Sie eine Zuleitung für die Spannungsversorgung der Wärmepumpe (siehe Technische Daten). Verwenden Sie ein Verlängerungskabel oder eine Steckdose geeigneter Schutzklasse für die Umgebungsbedingungen der Anschlussstelle!

*Der Standplatz ist vorbereitet.*

## Installation

### Adapter an den Schlauchenden montieren



1. Stecken Sie eine Schlauchschelle **4** auf das Ende der Zuleitung.
2. Stecken Sie einen Adapter **2** in das Ende der Zuleitung.
3. Fixieren Sie den Adapter **2** durch Anziehen der Schlauchschelle **4** am Schlauchende der Zuleitung.
4. Stecken Sie die Dichtung **3** über das Gewinde auf den Adapter **2**.
5. Legen Sie die Dichtung **3** plan, bis auf Anschlag, in die Schraub-Seite des Adapters **2** ein.
6. Montieren Sie den zweiten Adapter in gleicher Weise auf das Schlauchende der Ableitung.

*Die Adapter sind an den Schlauchenden montiert.*

## Anschließen der Leitungen

### Wasserleitungen anschließen

1. Platzieren Sie die Wärmepumpe am vorbereiteten Standplatz.
2. Reinigen Sie den Wasseranschluss Ausgang **6** und den Wasseranschluss Eingang **8** auf der Wärmepumpe **1** von groben Verunreinigungen.
3. Reinigen Sie die Adapter **2** an den Schlauchenden der Wasserleitungen von groben Verunreinigungen.
4. Schrauben Sie die Abflussleitung auf den Wasseranschluss Ausgang **6**.
5. Schrauben Sie die Zuflussleitung auf den Wasseranschluss Eingang **8**.

*Die Wasserleitungen sind angeschlossen.*

### Spannungsversorgung herstellen

Verbinden Sie den Netzstecker am Ende des Netzkabels **7** mit der am Standplatz vorbereiteten Spannungsversorgung. Sobald die Spannungsversorgung hergestellt ist, leuchten alle Anzeigeelemente am Displays **C** auf.

## App installieren

Unter anderem finden Sie unter folgendem QR-Code die Betriebsanleitung der Wärmepumpe, die Produktregistrierung sowie den Link zur App „Steinbach Control“.

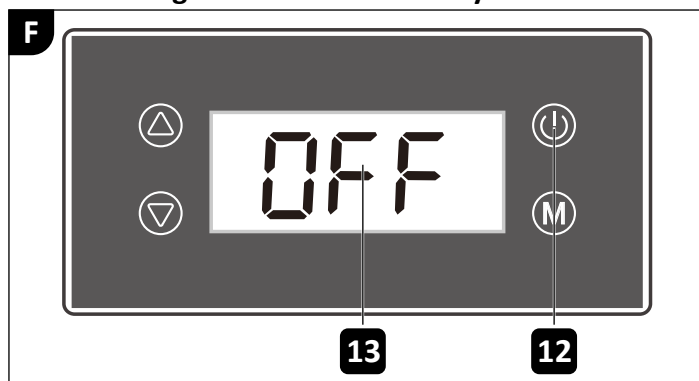


## Display

### Standby-Modus

Im Standby-Modus ist die Wärmepumpe betriebsbereit aber deaktiviert. Das Wasser wird weder geheizt, noch gekühlt. Durch Drücken der Taste **Ein/Aus 12** wechselt die Wärmepumpe zwischen Standby-Modus und einem Betriebsmodus.

#### Aktive Anzeigeelemente im Standby-Modus:



» Die Anzeige **Temperatur 13** zeigt „OFF“ an.

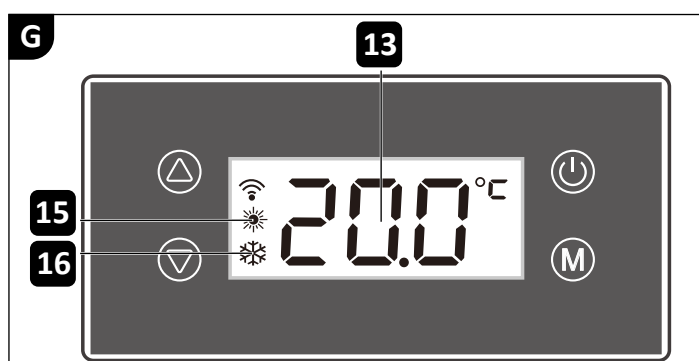
### Betriebsmodi

Durch Drücken der Taste **Modus 11** wechselt die Wärmepumpe zwischen den Betriebsmodi. Die eingestellte Wassertemperatur kann einen Wert zwischen +10°C und +45°C betragen.

Die Wärmepumpe verfügt über folgende **Betriebsmodi**:

1. Betriebsmodus **Heizung**.  
Die Wärmepumpe heizt das Beckenwasser bis zur eingestellte Solltemperatur.
2. **Defrost** (*dieser Modus wird automatisch vom Gerät ausgeführt*)  
Bei niedriger Umgebungstemperatur kann im Betriebsmodus Heizung die Temperatur am Wärmeübertrager so weit absinken, dass das anfallende Kondenswasser gefriert und der Wärmeübertrager vereist. Die Wärmepumpe überwacht die Temperatur am Wärmeübertrager und taut bei Bedarf automatisch ab.

#### Aktive Anzeigeelemente im Betriebsmodus:



- » Betriebsmodus **Heizung**: Die Anzeige **Heiz-Modus 15** leuchtet.
- » Betriebsmodus **Defrost**: Die Anzeige **Heiz-Modus 15** leuchtet und die Anzeige **Defrost-Modus 16** blinkt.
- » Die Anzeige Temperatur **13** zeigt die aktuelle Wassertemperatur am Wasseranschluss Eingang **8** oder die eingestellte Solltemperatur an.

## Bedienung

### WARNUNG!

#### Lebensgefahr durch Betrieb der Wasseraufbereitungsanlage während des Badens!

Haare oder Kleidungsstücke können an der Ansaugöffnung des Pools angesaugt werden und im Extremfall Personen unter Wasser fangen und am Auftauchen hindern.

- » Betreiben Sie niemals Geräte der Wasseraufbereitungsanlage, während sich Personen im Pool befinden.
- » Verhindern Sie jeden Zugang zum Pool, solange Geräte der Wasseraufbereitungsanlage in Betrieb sind.

### VORSICHT!

#### Verletzungsgefahr!

Ein beschädigtes Gerät oder beschädigtes Zubehör kann zu Verletzungen führen.

- » Prüfen Sie das Gerät und das Zubehör (siehe Kapitel Prüfung).


### HINWEIS!

Verminderte oder blockierte Durchlüftung der Wärmepumpe kann zu mangelhaftem Abtransport von Wärme oder Feuchtigkeit führen. Das kann zum Beispiel Schimmelbildung oder Überhitzung des Lamellenwärmeübertragers verursachen.

- » Reinigen Sie die Gitter vor dem Ventilatorlaufrad und die Lamellen des Wärmeübertragers regelmäßig und achten Sie darauf, dass keine Verunreinigungen wie Blätter oder ähnliches ins Innere des Wärmetauschers gelangen.
- » Achten Sie darauf, dass das Gitter am Wärmeübertrager niemals verdeckt ist und Luft frei durch das Gerät strömen kann.


## Heizung aktivieren

Wählen sie diese Betriebsart, wenn Ihre Beckenwassertemperatur dauerhaft unter Ihrer Wunschtemperatur liegt.

 Das Heizen des Beckenwassers geschieht am schnellsten bei maximalem Durchsatz durch die Wärmepumpe (siehe Technische Daten). Das führt dazu, dass der Temperaturunterschied zwischen dem Beckenwasser und dem erwärmten Wasser am Einlauf des Pools geringer ausfällt und daher weniger spürbar ist. Bitte messen und notieren Sie die Änderung der aktuellen Wassertemperatur alle 30 Minuten, um die tatsächliche Erwärmung des Beckenwassers festzustellen.


### Betriebsmodus Heizung aktivieren

1. Schalten Sie die Filteranlage ein.  
Die Wärmepumpe benötigt zum Betrieb ausreichenden Wasserdurchfluss.
2. Deaktivieren Sie die Tastensperre, falls diese aktiv ist, durch gleichzeitiges Drücken und Halten der Tasten **Auf 9** und **Ab 10** für 3 Sekunden.  
Die Tastensperre aktiviert sich automatisch nachdem 60 Sekunden lang keine Eingabe getätigt wurde.
3. Drücken und halten Sie die Taste **Ein/Aus 12** für 3 Sekunden.  
*Die Wärmepumpe wechselt vom Standby-Modus in den Betriebsmodus.*
4. Drücken Sie (wiederholt) die Taste **Modus 11** bis der gewünschte Betriebsmodus aktiv ist.  
*Die Anzeige Heiz-Modus 15 leuchtet.*  
*Der Betriebsmodus Heizung ist aktiviert.*

 Erscheint der Fehlercode „E 03“ am Display, ist der Wasserdurchfluss durch die Wärmepumpe zu gering. Mit Hilfe des 3-Wegeventils eines By-Pass-Sets können Sie den Durchfluss erhöhen. Bitte beachten Sie auch die näheren Informationen im Kapitel Fehlersuche.

### Solltemperatur einstellen

1. Deaktivieren Sie die Tastensperre, falls diese aktiv ist, durch gleichzeitiges Drücken und Halten der Tasten **Auf 9** und **Ab 10** für 3 Sekunden.  
Die Tastensperre aktiviert sich automatisch nachdem 60 Sekunden keine Eingabe getätigt wurde.
2. Drücken Sie (wiederholt) die Taste **Ab 10** oder Taste **Auf 9**, bis die gewünschte Solltemperatur eingestellt ist.  
*Die Anzeige **Temperatur 13** zeigt die gewünschte Solltemperatur an.*
3. Drücken Sie die Taste **Ein/Aus 12**, um Ihre Eingabe zu bestätigen.  
Die Wärmepumpe startet, sobald die Eingangstemperatur die eingestellte Solltemperatur **unterschreitet**.  
*Die gewünschte Solltemperatur ist eingestellt.*

 Das Heizen des Beckenwassers geschieht am schnellsten bei maximalem Durchsatz durch die Wärmepumpe (siehe Technische Daten). Das führt dazu, dass der Temperaturunterschied zwischen dem Beckenwasser und dem erwärmten Wasser am Einlauf des Pools geringer ausfällt und daher weniger spürbar ist. Bitte messen und notieren Sie die Änderung der aktuellen Wassertemperatur alle 30 Minuten, um die tatsächliche Erwärmung des Beckenwassers festzustellen.

### Automatischer Betriebsmodus Defrost

Bei geringer Umgebungstemperatur kann im Betriebsmodus **Heizung** die Temperatur am Wärmetauscher so weit absinken, dass das anfallende Kondenswasser gefriert und der Wärmetauscher vereist. Das Gerät überwacht die Temperatur und taut bei Bedarf automatisch ab.

### Temperaturskala [°C/°F] ändern

Die Wärmepumpe verfügt über die Möglichkeit alle gemessenen und eingestellten Temperaturen in °C oder °F anzuzeigen. Drücken und halten Sie gleichzeitig die Tasten **Auf 9**, **Ab 10** und **Modus 11** für etwa 3 Sekunden, um zwischen den Temperaturskalen umzuschalten. Das entsprechende Symbol der Anzeige **Temperatur 13** leuchtet.

### Tastensperre („LOC“)

Die Tastensperre aktiviert sich automatisch nachdem 60 Sekunden lang keine Eingabe getätigt wurde. Durch gleichzeitiges Drücken und Halten der Tasten **Auf 9** und **Ab 10** für ca. 3 Sekunden wird die Tastensperre deaktiviert.


### Auf Werkseinstellungen zurücksetzen

1. Drücken Sie die Taste **Ein/Aus 12**, um die Wärmepumpe in den Standby-Modus zu versetzen.  
*Alle Anzeigeelemente der Betriebsmodi sind erloschen. Die Wärmepumpe befindet sich im Standby-Modus.*
2. Drücken und halten Sie gleichzeitig die beiden Tasten **Ein/Aus 12** und **Modus 11** für ca. 10 Sekunden.  
*Ein akustisches Signal ertönt.*

*Die Steuerung der Wärmepumpe ist auf Werkseinstellungen zurückgesetzt.*

### App mit dem Gerät koppeln

Um Ihre Wärmepumpe mit dem Smartphone zu steuern, ist es notwendig diese vorab miteinander zu koppeln. Hierfür ist es erforderlich, dass Ihr Smartphone mit einem WiFi-Router verbunden ist, dessen WiFi-Signal ebenso von der Wärmepumpe empfangen werden kann.

 Berücksichtigen Sie, dass die App „Steinbach Control“ ausschließlich den 2,4 GHz-Kanal des WiFi-Routers unterstützt. Zur Kopplung muss der 5,0 GHz-Kanal am WiFi-Router deaktiviert sein.

Die App ermöglicht Ihnen Änderungen an folgenden Einstellungen der Wärmepumpe über Ihr Smartphone vorzunehmen:

- » Solltemperatur des Beckenwassers ändern
- » Betriebsmodus ändern in den Standby-Modus wechseln
- » Leistungsstufe ändern
- » Zeitsteuerung einstellen
- » Gemessene Temperaturen anzeigen

### Das erste Mal koppeln

1. Drücken Sie die Taste **Ein/Aus 12**.  
*Die Wärmepumpe ist aktiviert und befindet sich in einem Betriebsmodus.*
2. Drücken und halten Sie gleichzeitig die beiden Tasten **Auf 9** und **Ein/Aus 12** für 3 Sekunden.  
*Die Anzeige **WiFi 14** beginnt zu blinken.*
3. Verbinden Sie Ihr Smartphone mit dem WiFi-Router.
4. Starten Sie die App „**Steinbach Control**“.
5. Drücken Sie den Button **Gerät hinzufügen** oder den Button **+** in der APP.  
*Alle verfügbaren Wärmepumpen werden angezeigt.*
6. Wählen Sie Ihre Wärmepumpe aus der Liste aus.
7. Geben Sie die Zugangsdaten für Ihren WiFi-Router an und koppeln Sie die Wärmepumpe mit der App.  
Sobald das Gerät erfolgreich gekoppelt wurde, können Sie Ihre Wärmepumpe künftig unter „Meine Geräte“ aufrufen.

*Die App ist zum ersten Mal mit dem Gerät gekoppelt.*



Halten Sie die App durch regelmäßiges Installieren von Updates auf aktuellstem Stand.  
Nur so kann dauerhaft störungsfreier Betrieb der Steuerung via Bluetooth garantiert werden.

## Deinstallation

**⚠ VORSICHT!**

### Verletzungsgefahr beim Bewegen von schwerem Gerät!

Das Gerät ist schwer! Falsches Heben oder unkontrolliertes Kippen des Geräts kann zu Verletzungen führen oder Schäden am Gerät zur Folge haben.

- » Heben, tragen oder kippen Sie das Gerät mindestens zu zweit, niemals alleine.
- » Achten Sie auf korrekte Körperhaltung (gerader Rücken, sicherer Stand, etc.).
- » Verwenden Sie Transporthilfen (z.B.: Hubwagen oder Rollbrett).
- » Tragen Sie Schutzausrüstung wie Sicherheitsschuhe oder Handschuhe.

## Abschließen der Leitungen

### Spannungsversorgung trennen

1. Drücken und Halten Sie gleichzeitig die Tasten **Auf 9** und **Ab 10** für 3 Sekunden, um die Wärmepumpe in den Standby-Modus zu versetzen.  
*Alle Anzeigen der Betriebsmodi sind erloschen. Die Wärmepumpe befindet sich im Standby-Modus.*
2. Trennen Sie den Stecker Netzkabel **8** von der Zuleitung zur Spannungsversorgung.  
*Alle Anzeigeelemente am Display **C** verschwinden.*

*Die Wärmepumpe ist von der Spannungsversorgung getrennt und außer Betrieb.*

## Wasserleitungen abschließen

1. Deaktivieren Sie die Pumpe der Wasseraufbereitung.
2. Schrauben Sie den Adapter **2** am Wasseranschluss Eingang **8** vollständig auf.
3. Ziehen Sie Zuflussleitung vom Wasseranschluss Eingang **8** ab.  
Halten Sie das Schlauchende der Wasserleitung beim Entfernen mit der Öffnung nach oben, um das im Schlauch befindliche Restwasser in der Leitung nicht unkontrolliert zu verschütten.
4. Schrauben Sie den Adapter **2** am Wasseranschluss Ausgang **6** vollständig auf.
5. Ziehen Sie Abflussleitung vom Wasseranschluss Ausgang **6** ab.  
Halten Sie das Schlauchende der Wasserleitung beim Entfernen mit der Öffnung nach oben, um das im Schlauch befindliche Restwasser in der Leitung nicht unkontrolliert zu verschütten.

*Die Wasserleitungen sind abgeschlossen.*

## Reinigung

### Reinigung des Geräts

Wischen Sie die Oberflächen mit einem trockenen Tuch ab.

## Prüfung

Prüfen Sie folgendes vor jedem Gebrauch:

- » Sind Schäden am Gerät erkennbar?
- » Sind Schäden an den Bedienelementen erkennbar?
- » Ist das Zubehör in einwandfreiem Zustand?
- » Sind alle Leitungen in einwandfreiem Zustand?
- » Ist der Zulauf nicht blockiert?
- » Sind die Lüftungsschlitze frei und sauber?

Nehmen Sie ein beschädigtes Gerät oder Zubehör nicht in Betrieb. Lassen Sie es durch den Hersteller oder seinen Kundendienst oder eine qualifizierte Fachkraft überprüfen und reparieren.

### Undichtigkeit

Beim Austritt von Flüssigkeit aus der Wärmepumpe kann es sich um Kondenswasser oder Beckenwasser handeln. Die Bildung von Kondenswasser ist während des Heiz-Betriebs unvermeidbar. Die Oberfläche des Wärmetauschers wird kalt, Luftfeuchtigkeit der Umgebungsluft kondensiert und kann im Extremfall auch gefrieren. Das Gerät überwacht die Temperatur und taut bei Bedarf die Wärmepumpe automatisch ab. Anfallendes Kondenswasser wird über das Bodenblech der Wärmepumpe abgeleitet. Sollte Beckenwasser austreten, prüfen Sie alle Anschlüsse, Leitungen und Adapter der Wärmepumpe auf Dichtheit.

## Lagerung

Sobald die Außentemperatur dauerhaft +5°C unterschreitet, sollte die Wärmepumpe eingewintert werden, um Schäden durch Eisbildung (Frostsprengung) zu vermeiden.



Fix verrohrte Wasserleitungen müssen nicht zwingend deinstalliert werden. Sofern der Standort der Wärmepumpe vor grober Verunreinigung und starken Witterungseinflüssen geschützt ist, genügt es das Wasser aus der Wärmepumpe und den Wasserleitungen vollständig abzulassen. Hierbei ist Sorgfalt erforderlich! Frostschaden unterliegt nicht der Gewährleistung.

## Stilllegung im Winter

Lagern Sie das Gerät nur im Freien oder in einem gut belüfteten, nicht unterirdischen Ort und schützen Sie es vor Witterungseinflüssen.

1. Schließen Sie alle Leitungen ab (Siehe Deinstallation).
2. Reinigen Sie die Wärmepumpe gründlich (Siehe Reinigung).
3. Lagern Sie die Wärmepumpe nach vollständiger Trocknung an einem trockenen und frostfreien Ort (>+5°C).

*Die Wärmepumpe ist für den Winter stillgelegt.*

## Fehlersuche

Problem:	Ursache:	Lösung:
Die Wärmepumpe schaltet nicht ein.	Die Wärmepumpe wurde nicht ordnungsgemäß installiert.	Wenden Sie sich an eine autorisierte Fachkraft.
	Die Sicherung der Schutzvorrichtung in der Netzleitung ist durchgebrannt oder eine allpolige Schutzvorrichtung.	Stellen Sie den Schalter zurück.
		Ersetzen Sie die Sicherung.
Die Wärmepumpe startet nicht.	Die für das Starten der Wärmepumpe erforderlichen drei Minuten sind nicht vergangen.	Warten Sie drei Minuten.
	Die Temperatur des Beckenwassers ist etwa gleich der eingestellten Soltemperatur.	Die Wärmepumpe arbeitet, wenn die Wassertemperatur ungleich der eingestellten Solltemperatur ist.
	Der Betriebsmodus der Wärmepumpe ist falsch eingestellt.	Stellen Sie den erforderlichen Betriebs-Modus ein.
Die Wärmepumpe funktioniert, aber das Wasser wird nicht erwärmt.	Die Wärmepumpe wurde gerade erst installiert.	Warten Sie 24-48 Stunden, bis die eingestellte Temperatur erreicht ist.
	Das Beckenwasser ist seit der letzten Verwendung der Wärmepumpe stark abgekühlt.	Warten Sie 24-48 Stunden, bis die eingestellte Temperatur erreicht ist.
Es befindet sich Eis auf dem Wärmetauscher.	Die Umgebungstemperatur ist zu niedrig und/oder es herrscht eine hohe Luftfeuchtigkeit.	Warten Sie ab, bis die automatische Abtaufunktion (Defrost) einsetzt.
Undichtigkeit der Wärmepumpe.	Ansammlung von Kondenswasser.	Stellen Sie die Wärmepumpe auf Standby. Falls die Undichtigkeit aufhört, handelt es sich um Kondenswasser.
	Austritt von Wasser am Wärmetauscher oder an den Anschlüssen des Wasserkreislaufs.	Prüfen Sie alle Anschlüsse, Leitungen und Wärmepumpe auf Dichtheit.
Bei Betrieb wird das WLAN Signal oder der Radioempfang gestört.	Das Gerät ist mit Frequenzumrichtern ausgestattet, die systembedingt hochfrequente Ableitströme erzeugen können.	Sollten Sie trotz kurzer Netzzuleitung Störungen wahrnehmen, verwenden Sie das betroffene Gerät nicht weiter und lassen Sie die Stromversorgung (z. B. Steckdose, Verlängerungskabel) umgehend von einer Elektrofachkraft überprüfen.



Falls sich die Störung nicht beheben lässt, wenden Sie sich bitte an eine autorisierte Fachkraft oder das Steinbach-Support-Team.

## Fehlermeldung Display

Fehlercode:	Ursache:	Lösung:
E 03	Wasserdurchfluss zu gering	Erhöhen Sie den Beckenwasserdurchfluss durch die Wärmepumpe.
		Prüfen Sie die Pumpe, die Beckenwasser durch die Wärmepumpe fördert.
		Prüfen Sie bei Verwendung eines 3-Wege-Ventils oder Bypass-Sets im Wasserkreislauf, ob die Ventileinstellung korrekt ist und ein ausreichender Wasserdurchfluss gewährleistet wird.
E 04	Enteisung	Warten Sie ab, bis die Wärmepumpe den automatischen Enteisungsvorgang abgeschlossen hat.
E 05	Druck im Kühlmittelkreislauf zu hoch	Wenden Sie sich an eine autorisierte Fachkraft oder das Steinbach Support Team.
E 06	Druck im Kühlmittelkreislauf zu gering	Wenden Sie sich an eine autorisierte Fachkraft oder das Steinbach Support Team.
E 09	Kommunikationsfehler	Wenden Sie sich an eine autorisierte Fachkraft oder das Steinbach Support Team.
E 10	Kommunikationsfehler	Wenden Sie sich an eine autorisierte Fachkraft oder das Steinbach Support Team.
E 12	Fehler Temperatursensor: Kompressor Kühlmittelkreislauf zu hoch	Beckenwasser-Temperatur zu hoch, reduzieren Sie den Sollwert.
E 15	Fehler Temperatursensor: Wasserzulauf	Wenden Sie sich an eine autorisierte Fachkraft oder das Steinbach Support Team.
E 16	Fehler Temperatursensor: Kühlmittelkreislauf	Wenden Sie sich an eine autorisierte Fachkraft oder das Steinbach Support Team.
E 18	Fehler Temperatursensor: Kompressorausgang	Wenden Sie sich an eine autorisierte Fachkraft oder das Steinbach Support Team.
E 20 **	Fehler Frequenzumrichter-Modul	Wenden Sie sich an eine autorisierte Fachkraft oder das Steinbach Support Team.
E 21	Fehler Sensor Umgebungstemperatur	Wenden Sie sich an eine autorisierte Fachkraft oder das Steinbach Support Team.
E 29	Fehler Rücklauftemperatur Kühlmittel	Wenden Sie sich an eine autorisierte Fachkraft oder das Steinbach Support Team.
E 46	Ventilator Motorfehler	Wenden Sie sich an eine autorisierte Fachkraft oder das Steinbach Support Team.
LOC	Tasten sind gesperrt	Deaktivieren Sie die Tastensperre durch gleichzeitiges Drücken und Halten der Tasten <b>Auf 9</b> und <b>Ab 10</b> für 3 Sekunden.



Falls sich die Störung nicht beheben lässt, wenden Sie sich bitte an eine autorisierte Fachkraft oder das Steinbach-Support-Team.

## Technische Daten

Modell:	Startis Style
Artikelnummer:	049400Z
Poolgröße (Wasserinhalt):	max. 20.000 L
Heizleistung *:	4,3 kW
Eingangsleistung Heizung *:	0,7 kW
Eingangsstrom Heizung *:	3,1 A
Eingangsleistung maximal:	0,9 kW
Eingangsstrom maximal:	3,9 A
Betriebsspannung und -frequenz **:	220-240 V~, 50 Hz
Leistungsziffer COP *:	6
Schutzklasse:	I
Schutzart:	IPX4
Schalldruckpegel:	37 dB(A)

Durchsatz Wasser:	min. 1.500 L/h
Saugdruck nominal:	0,5 MPa
Saugdruck maximal:	0,8 MPa
Förderdruck nominal:	1,6 MPa
Förderdruck maximal:	2,3 MPa
Kältemittel:	R290
Maximale Kältemittelfüllmenge:	280 g
Treibhauspotential GWP:	3
CO <sub>2</sub> -Äquivalent:	0,84 kg

### FUNKSTEUERUNG

App:	Steinbach Control
Übertragungsfrequenz:	2.483 MHz
Effektive Strahlungsleistung ERP:	20 dBm

Temperaturanstieg Poolwasser\*\*\*

(Außentemp.=Wassertemp.=26°C)

Salzgehalt Wasser (Salzelektrolyse): < 0,5 %

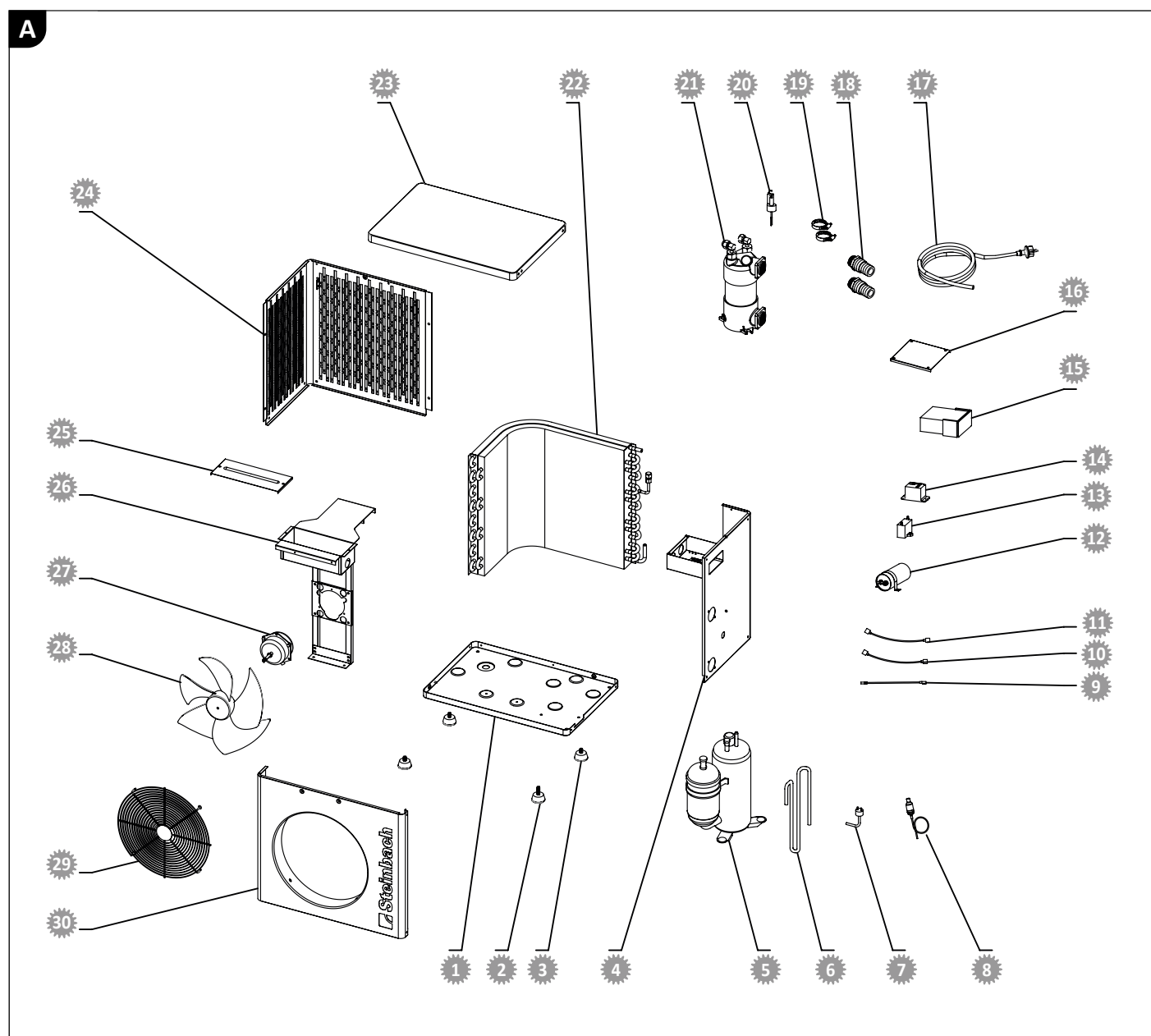
10.000 L	20.000 L
0,4 °C/h	0,2 °C/h

\* variabel- in Abhängigkeit der Umgebungsbedingungen

\*\* Einphasenwechselstrom

\*\*\* Wärmeverlust wurde nicht berücksichtigt (z. B.: mit oder ohne Abdeckung, Isolierung, ...)

## Ersatzteile



Pos.	Ersatzteil	Art. Nr.
18	Schlauchadapter	049334
19	Schlauchschelle	060039

## Konformitätserklärung



Hiermit erklärt die Steinbach International GmbH, dass der Funkanlagentyp Wärmepumpe Startis Style der Richtlinie 2014/53/EU entspricht. Der vollständige Text der EU-Konformitätserklärung ist unter der folgenden Internetadresse verfügbar: [www.steinbach-group.com](http://www.steinbach-group.com)

## Entsorgung

### Verpackung entsorgen




Entsorgen Sie die Verpackung sortenrein. Geben Sie Pappe und Karton zum Altpapier, Folien in die Wertstoffsammlung.

### Altgerät entsorgen



Altgeräte dürfen nicht in den Hausmüll!

Sollte das Gerät einmal nicht mehr benutzt werden können, so ist jeder Verbraucher **gesetzlich verpflichtet, Altgeräte getrennt vom Hausmüll**, z. B. bei einer Sammelstelle seiner Gemeinde/seines Stadtteils, abzugeben. Damit wird gewährleistet, dass Altgeräte fachgerecht verwertet und negative

 Auswirkungen auf die Umwelt vermieden werden. Deswegen sind Elektrogeräte mit obenstehendem Symbol gekennzeichnet.

### Kältemittel entsorgen

Das Gerät enthält Kältemittel. Kältemittel muss als Problemstoff an einer dafür zugelassenen Sammelstelle fachgerecht entsorgt werden.