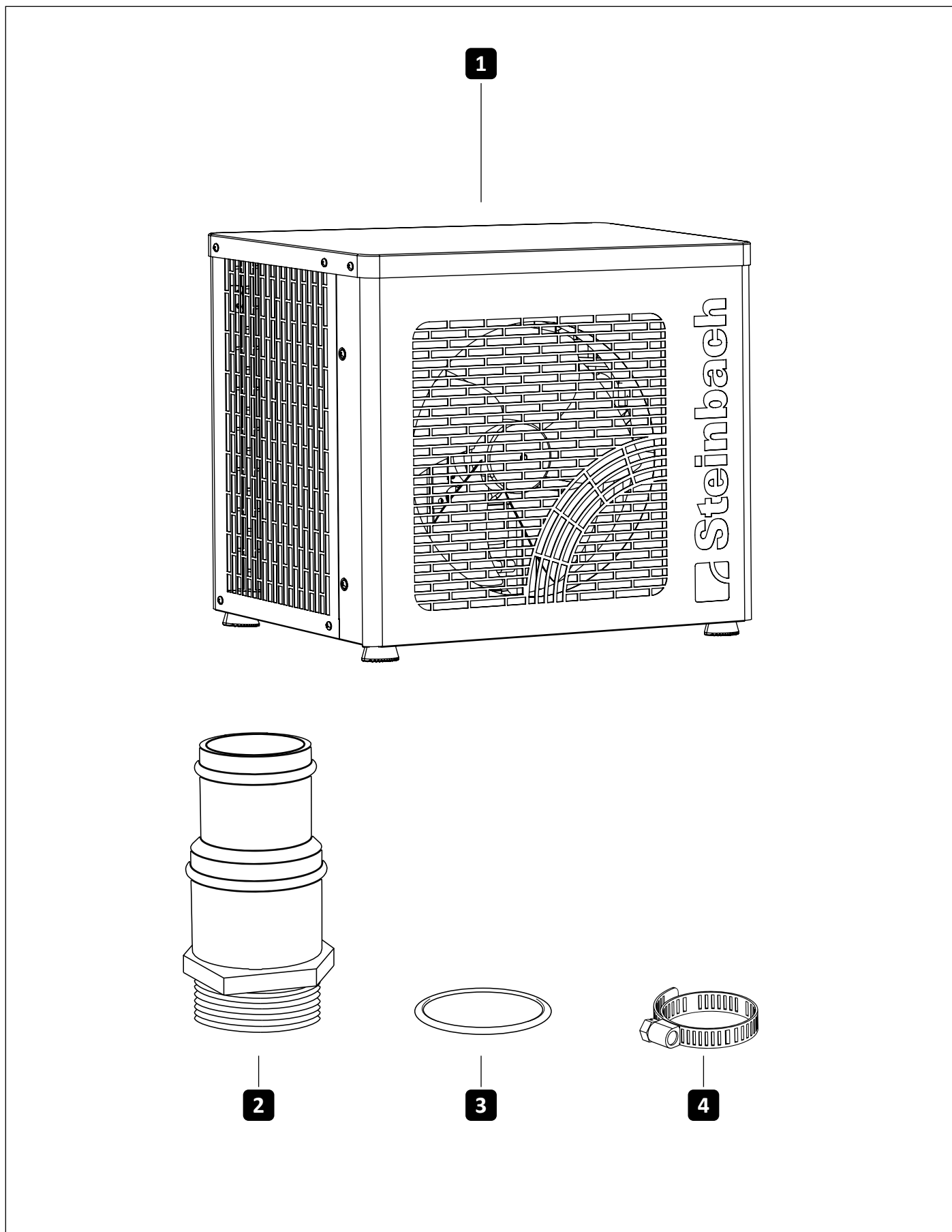
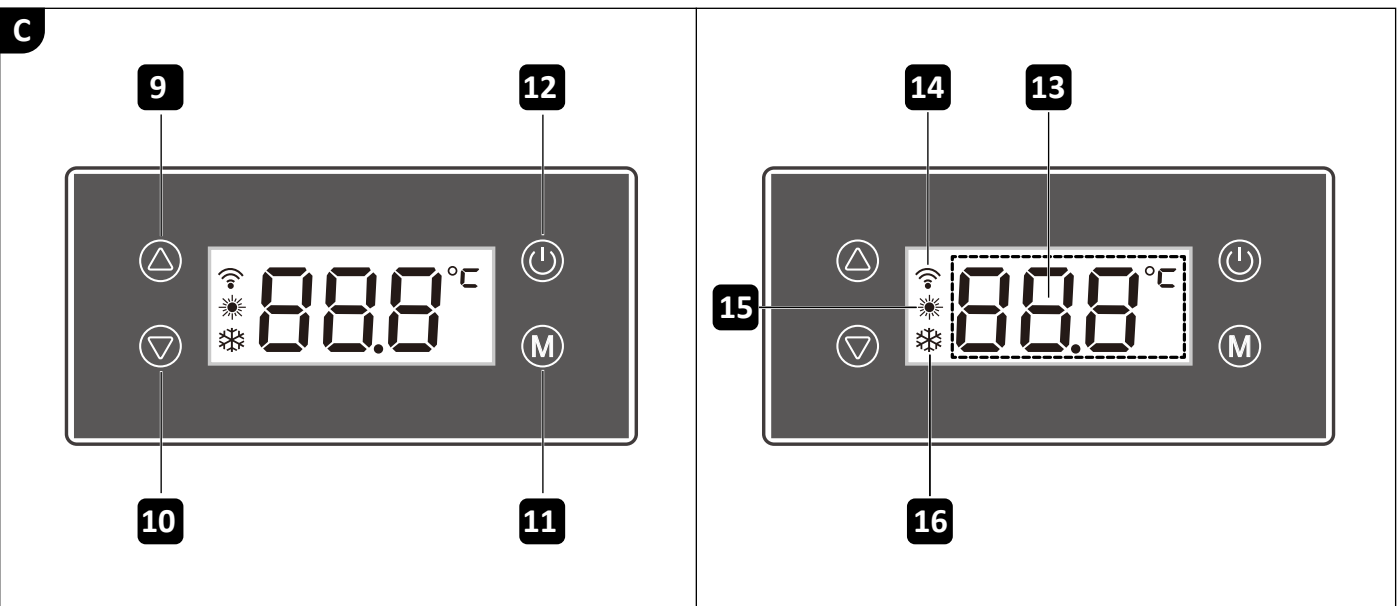
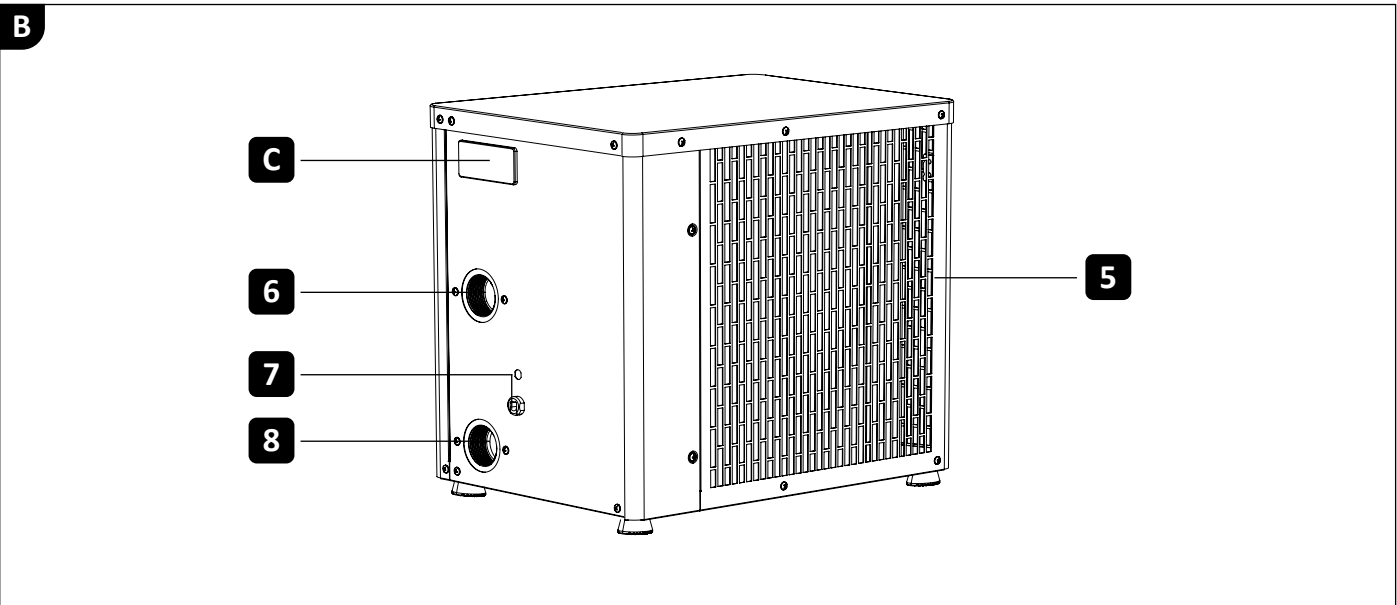
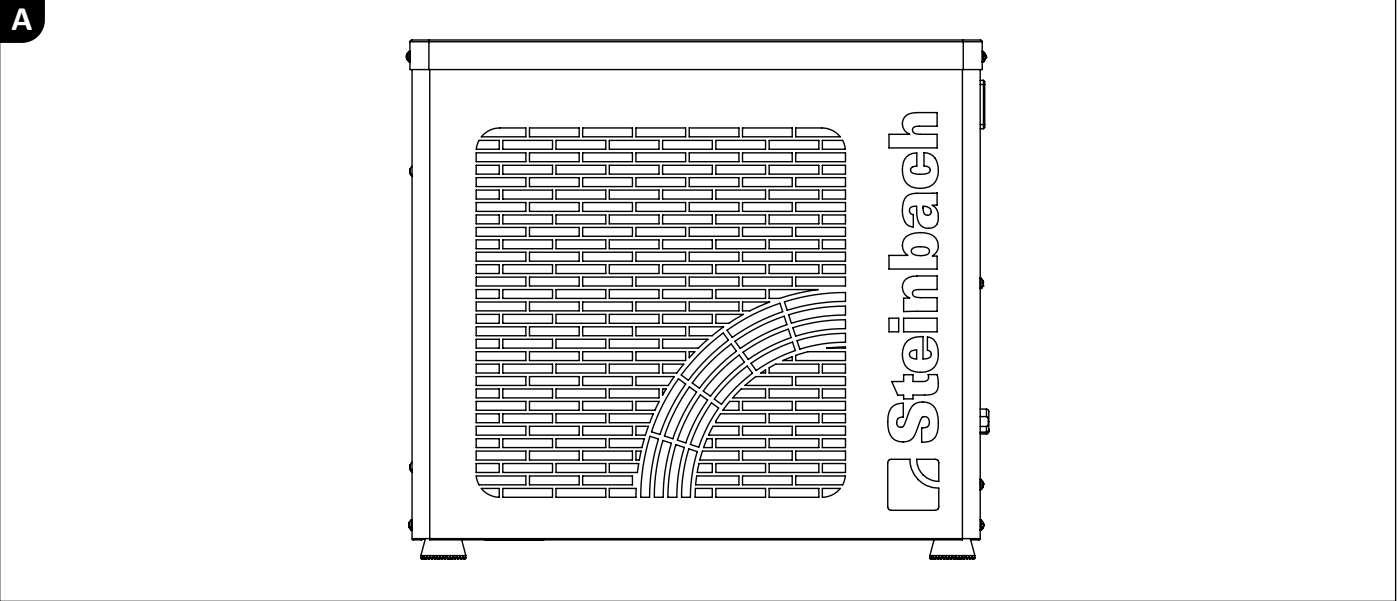


Přehled





Rozsah dodávky

- 1** Tepelné čerpadlo
- 2** Hadicová tryska \varnothing 32/38 x 1 1/2“ vnější závit
- 3** Těsnění; předem namontované v adaptéru (x2)
- 4** Hadicová svorka (x2)

Součásti zařízení

- 5** Žebrovaný výměník tepla
- 6** Výstup pro připojení vody
- 7** Síťový kabel
- 8** Přípojka vody

(C) Displej: Provozní a zobrazovací prvky

- 9** Tlačítko **Nahoru**
- 10** Tlačítko **Dolů**
- 11** Tlačítko **Režim**
- 12** Tlačítko **Zapnuto/vypnuto**
- 13** Zobrazit **Teplota**
- 14** Zobrazit **WiFi**
- 15** Zobrazit **Režim vytápění**
- 16** Zobrazit **Režim odmrazování**

Obsah

Přehled	91
Rozsah dodávky	93
Obecné informace	95
Přečtěte si a uschovejte návod k obsluze	95
Vysvětlení symbolů	95
Zabezpečení	96
Obecné bezpečnostní pokyny.....	96
Příprava	97
Zkontrolujte rozsah dodávky z hlediska úplnosti a poškození.....	97
Základní čištění spotřebiče.....	97
Příprava stojanu a přípojek	98
Instalace	100
Nasadíte adaptér na konce hadice	100
Připojení kabelů	100
Instalace aplikace	101
Zobrazit	102
Pohotovostní režim	102
Provozní režimy	102
Operace	103
Aktivace vytápění	103
Aktivace chlazení.....	104
Ruční odmrazování.....	104
Změna teplotní stupnice [°C/°F]	104
Klíčový zámek („LOC“).....	104
Obnovení továrního nastavení.....	104
Párování aplikace se zařízením.....	104
Odinstalace	105
Ukončení kabelů.....	105
Čištění	106
Čištění spotřebiče.....	106
Zkouška	106
Únik	106
Úložiště	107
Vyřazení z provozu v zimě	107
Řešení problémů	108
Zobrazení chybového hlášení.....	109
Technické údaje	110
Náhradní díly	111
Prohlášení o shodě	112
Likvidace odpadu	112
Likvidace obalů.....	112
Likvidace starého spotřebiče	112
Likvidace chladiva.....	112

Obecné informace

Přečtěte si a uschovejte návod k obsluze



Tento návod k obsluze patří k tomuto tepelnému čerpadlu Startis Style (dále také „spotřebič“ nebo „tepelné čerpadlo“). Obsahuje důležité informace o uvedení do provozu a provozu. před použitím spotřebiče si pozorně přečtěte návod k obsluze, zejména bezpečnostní pokyny. Nedodržení tohoto návodu k obsluze může mít za následek vážné zranění nebo poškození spotřebiče. návod k obsluze uschovejte na bezpečném místě pro další použití. Pokud spotřebič předáte třetí osobě, nezapomeňte k němu přiložit tento návod k obsluze.

Zamýšlené použití

Tento spotřebič je určen výhradně k ohřevu nebo chlazení vody jako součást systému úpravy vody v soukromých bazénech. Koncentrace soli ve vodě nesmí překročit 0,5 % (což odpovídá 5 g/l nebo 5 000 ppm). Tento spotřebič lze používat pouze ve venkovním prostředí. Je určen výhradně pro soukromé použití a není vhodný pro komerční použití. Spotřebič používejte pouze způsobem popsáním v tomto návodu k obsluze. Jakékoli jiné použití je považováno za nesprávné a může vést k poškození majetku nebo dokonce ke zranění osob. spotřebič není dětská hračka. výrobce ani prodejce nepřebírá žádnou odpovědnost za škody způsobené nesprávným nebo nesprávným použitím.

Vysvětlení symbolů

V tomto návodu k obsluze, na přístroji nebo na obalu jsou použity následující symboly:



Přečtěte si stručné pokyny a návod k obsluze.



Návod k obsluze obsahuje důležité doplňující informace.



Návod k obsluze obsahuje důležité informace o údržbě a opravách.



Nebezpečí požáru! Varování před hořlavými látkami.



Nebezpečí úrazu elektrickým proudem!
Varování před elektrickým napětím.



Výrobky označené tímto symbolem odpovídají třídě ochrany I.



K otevření obalu nikdy nepoužívejte ostré nože nebo jiné špičaté předměty. Mohly by poškodit obsah.

Zabezpečení

V tomto návodu k obsluze jsou použita následující signální slova.

VAROVÁNÍ! Tento signální symbol/slovo označuje nebezpečí se střední mírou rizika, které může mít za následek smrt nebo vážné zranění, pokud se mu nevyhnete.

UPOZORNĚNÍ! Tento signální symbol/slovo označuje nebezpečí s nízkou mírou rizika, které může způsobit lehké nebo středně těžké zranění, pokud se mu nevyhnete.

POZNÁMKA! Toto signální slovo varuje před možným poškozením materiálu.

Obecné bezpečnostní pokyny

VAROVÁNÍ!

Nebezpečí požáru a výbuchu!

V chladicím okruhu zařízení se nachází hořlavý, bez zápachu plyn pod vysokým tlakem. V případě nekontrolovaného úniku chladiva hrozí nebezpečí požáru a výbuchu. Kolem zařízení je třeba dodržovat bezpečnostní odstup jeden metr.

- » Zařízení používejte výhradně venku.
- » V bezpečnostní zóně se nesmí nacházet žádné zdroje tepla, otevřený oheň a zdroje vznícení, jako jsou zásuvky, vypínače světel.
- » Okna, dveře, vstupy do sklepa a jiné otvory budovy se nesmí nacházet v bezpečnostní zóně.
- » Zařízení musí stát na pevném podkladu, protože R290 je těžší než vzduch a v případě úniku nesmí proniknout do půdy nebo kanalizace.
- » Zařízení skladujte pouze na dobře větraných místech.

VAROVÁNÍ!

Riziko zranění v důsledku nedostatečné kvalifikace!

Nedostatek zkušeností nebo dovedností při manipulaci s potřebným náradím a neznalost regionálních nebo standardizovaných předpisů pro požadovanou manuální práci může vést k vážným zraněním nebo škodám na majetku.

- » Pověřte kvalifikovaného odborníka pro všechny práce, jejichž rizika nemůžete posoudit na základě dostatečných osobních zkušeností.

VAROVÁNÍ!

Nebezpečí úrazu elektrickým proudem!

- » Nepoužívejte tepelné čerpadlo, pokud je viditelně poškozené nebo pokud je poškozený síťový kabel nebo síťová zástrčka.
- » Tepelné čerpadlo připojte pouze ke standardizovaným zásuvkám, které jsou chráněny proudovým chráničem (RCD) s maximálním přípustným zbytkovým proudem 30 mA.
- » Síťovou zástrčku nikdy nevytahujte ze zásuvky za síťový kabel; síťovou zástrčku vždy držte.

VAROVÁNÍ!

Riziko úrazu pro osoby s osobním postižením nebo nedostatkem zkušeností a znalostí!

Nesprávná manipulace se spotřebičem může vést k vážnému zranění nebo poškození spotřebiče.

- » Nenechávejte spotřebič během provozu bez dozoru.
- » Nedovolte ostatním osobám přístup ke spotřebiči, dokud si nepřečtou a neporozumí tomuto návodu v plném rozsahu nebo dokud nebudou informovány o zamýšleném použití a souvisejících rizicích.
- » Nikdy nedovolte, aby se ke spotřebiči bez dozoru přibližovaly osoby se sníženými fyzickými, smyslovými nebo duševními schopnostmi (např.: děti nebo osoby pod vlivem alkoholu) nebo osoby s nedostatečnými zkušenostmi a znalostmi (např.: děti).

⚠ UPOZORNĚNÍ!**Nebezpečí zranění při přemísťování těžkých zařízení!**

Spotřebič je těžký! Nesprávné zvedání nebo nekontrolované naklápění spotřebiče může vést ke zranění nebo poškození spotřebiče.

- » Spotřebič zvedejte, přenášejte nebo naklánějte nejméně ve dvou lidech, nikdy ne sami.
- » Dbejte na správné držení těla (rovná záda, pevný postoj atd.).
- » Používejte přepravní pomůcky (např. paletový vozík nebo valník).

Používejte ochranné pomůcky, například bezpečnostní obuv nebo rukavice.

Příprava

⚠ VAROVÁNÍ!**Nebezpečí udušení kvůli obalovému materiálu!**

Obalový materiál může způsobit smrt udušením. Zvýšené riziko hrozí zejména dětem a osobám s mentálním postižením, které nejsou schopny posoudit rizika z důvodu nedostatku znalostí a zkušeností.

- » Zajistěte, aby si s obalovým materiálem nehrály děti a osoby s mentálním postižením.

POZNÁMKA!

Neopatrné otevírání obalu, zejména ostrými nebo špičatými předměty, může způsobit poškození spotřebiče.

- » Otevřete obal co nejopatrněji.
- » Do obalu nepronikajte ostrými nebo špičatými předměty.

Zkontrolujte rozsah dodávky z hlediska úplnosti a poškození.

1. Opatrně otevřete obal.
2. Vyjměte všechny díly z obalu.
3. Zkontrolujte, zda je rozsah dodávky kompletní.
4. Zkontrolujte rozsah dodávky, zda není poškozený.

Základní čištění spotřebiče

1. Odstraňte obalový materiál a případnou ochrannou fólii.
2. Vyčistěte všechny části dodávky podle popisu v kapitole „Čištění“.

Spotřebič je vyčištěn a připraven k použití.

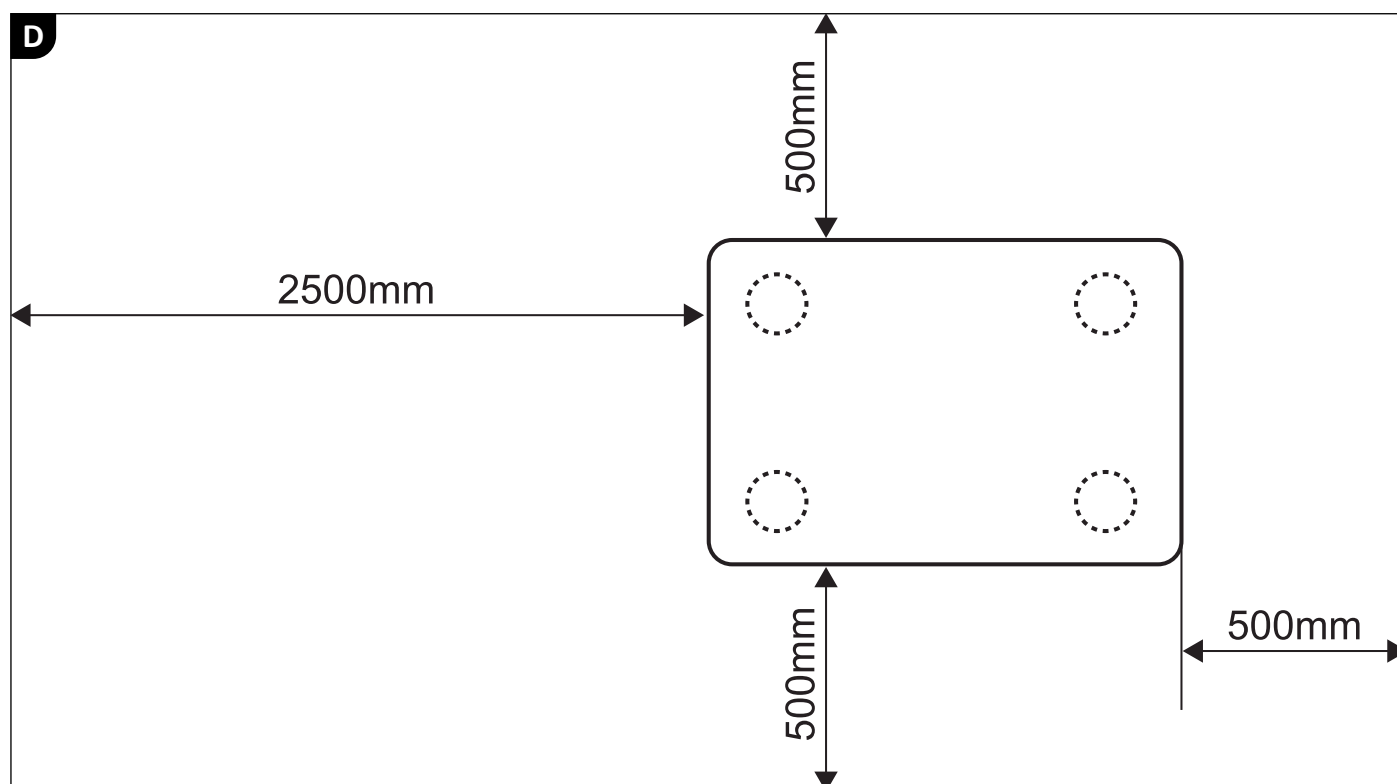
Příprava stojanu a přípojek

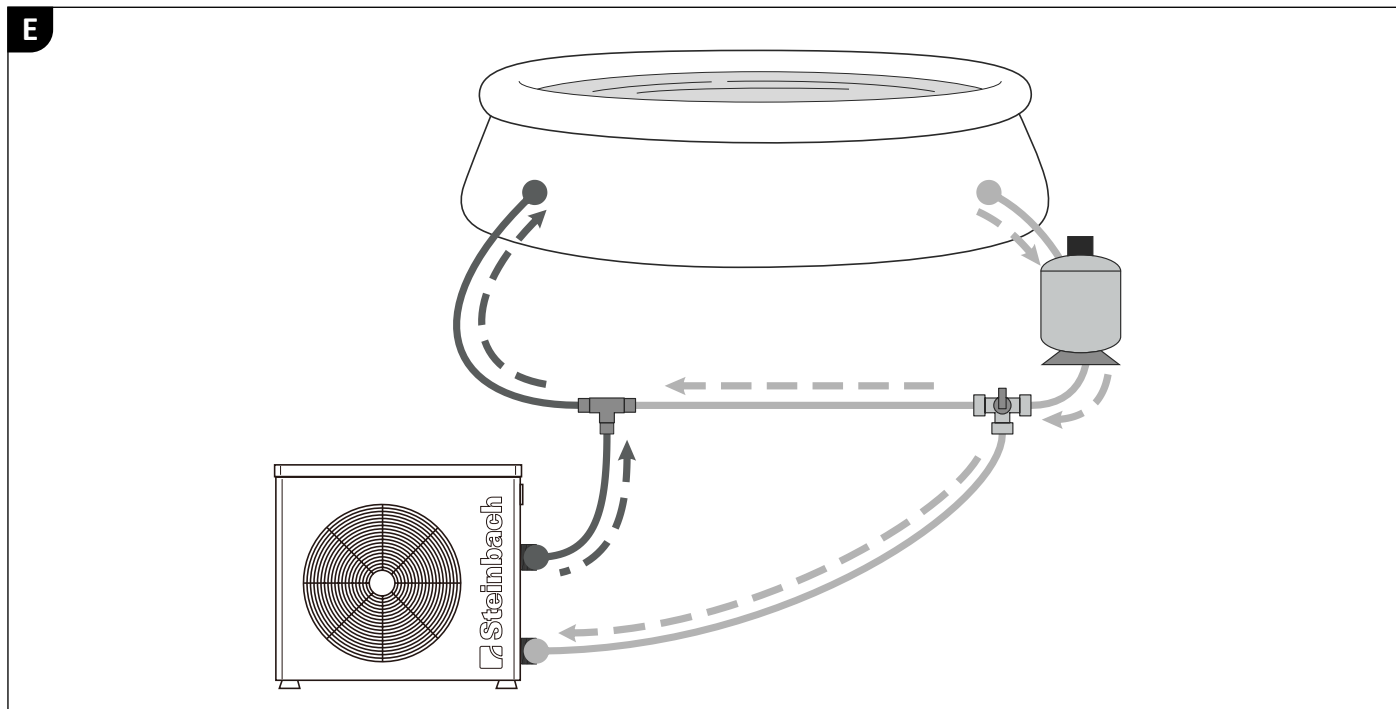
Dobrý výběr a příprava místa usnadní instalaci a provoz tepelného čerpadla. Je třeba splnit nebo zvážit následující požadavky:

- » Venkovní stojan
- » Stabilní, rovný a voděodolný povrch
- » Dbejte na dodržování bezpečnostní vzdálenosti (viz kapitola „Obecné bezpečnostní pokyny“)
- » Požadovaná minimální vzdálenost od stěn nebo objektů (viz **obr. D**)
- » Požadovaná minimální vzdálenost 2 metry od bazénu
- » Snadné připojení vodovodního potrubí
- » Jednoduchá možnost připojení napájení
- » Snadný přístup k displeji
- » Možnost vypouštění kondenzační vody



Pro ještě efektivnější využití tepelného čerpadla doporučujeme také naši bypassovou sadu Steinbach (č. výr. 060045).





Tepelné čerpadlo musí být provozováno s filtrovanou vodou.

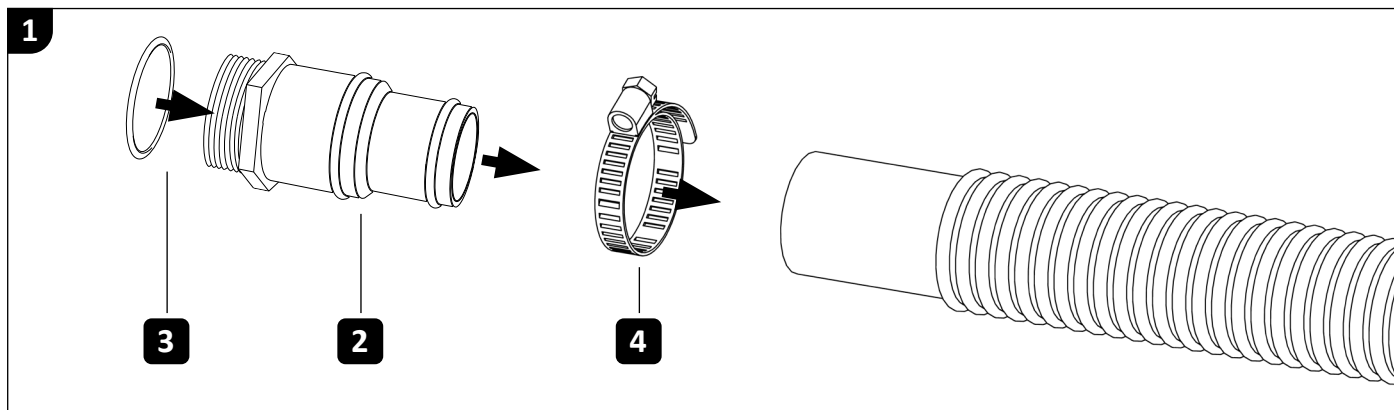
Příprava stojanu

1. Tepelné čerpadlo později nastavte přesně podle svého určení.
2. Položte hadicové vedení od systému úpravy vody k umístění tepelného čerpadla a ujistěte se, že všechna vedení položená k tepelnému čerpadlu nejsou pod napětím a nepřekáží žádným cestám.
3. Položte přívodní kabel pro napájení tepelného čerpadla (viz Technické údaje). Použijte prodlužovací kabel nebo zásuvku s vhodnou třídou ochrany pro okolní podmínky v místě připojení!

Stojan je připraven.

Instalace

Nasadte adaptér na konce hadice



1. Na konec přívodního potrubí připevněte hadicovou sponu **4**
2. Do konce přívodního kabelu zapojte adaptér **2**.
3. Zajistěte adaptér **2** utažením hadicové svorky **4** na konci přívodní hadice.
4. Nasadte těsnění **3** na závit adaptéru **2**.
5. Vložte těsnění **3** naplocho až na doraz do šroubové strany adaptéru **2**.
6. Stejným způsobem nasadte druhý adaptér na konec odtokové hadice.

Na koncovky hadic se nasadí adaptéry.

Připojení kabelů

Připojení vodovodního potrubí

1. Umístěte tepelné čerpadlo na připravené místo.
2. Vyčistěte výstup přípojky vody **6** a vstup přípojky vody **8** na tepelném čerpadle **1**, abyste odstranili hrubé nečistoty.
3. Vyčistěte adaptéry **2** na koncích hadic vodovodního potrubí, abyste odstranili hrubé nečistoty.
4. Našroubujte vypouštěcí trubku na vývod vodovodní přípojky **6**.
5. Našroubujte přívodní trubku na přípojku vody **8**.

Vodovodní potrubí je připojeno.

Vytvoření napájení

Připojte síťovou zástrčku na konci síťového kabelu **7** k napájecímu zdroji připravenému na stojanu. Jakmile je napájení navázáno, rozsvítí se všechny zobrazovací prvky na displeji **C**.

Instalace aplikace

Pod následujícím QR kódem najdete mimo jiné návod k obsluze tepelného čerpadla, registraci výrobku a odkaz na aplikaci „Steinbach Control“.

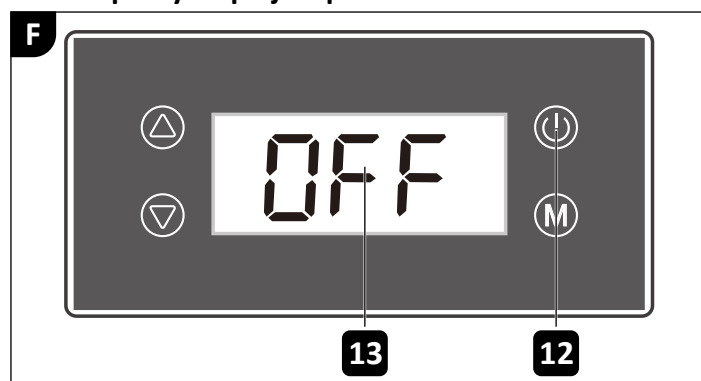


Zobrazit

Pohotovostní režim

V pohotovostním režimu je tepelné čerpadlo připraveno k provozu, ale je deaktivováno. Voda se neohřívá ani nechladí. Stisknutím tlačítka zapnutí/vypnutí **12** přepnete tepelné čerpadlo mezi pohotovostním režimem a provozním režimem.

Aktivní prvky displeje v pohotovostním režimu:



» Na displeji **teploty 13** se zobrazuje „OFF“.

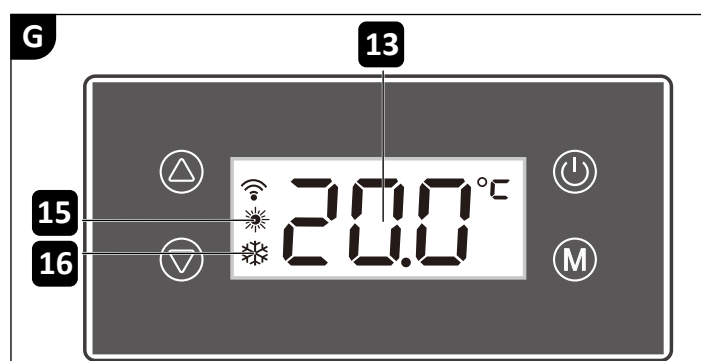
Provozní režimy

Stisknutím tlačítka **Mode 11** přepínáte tepelné čerpadlo mezi provozními režimy. Nastavená teplota vody může mít hodnotu mezi +10 °C a +45 °C.

Tepelné čerpadlo má následující provozní **režimy**:

1. Provozní režim **vytápění**.
Tepelné čerpadlo ohřívá vodu v bazénu na nastavenou teplotu.
2. **Odmrazování** (*tento režim je automaticky spuštěn zařízením*)
Při nízkých okolních teplotách může teplota na výměníku tepla v režimu vytápění klesnout tak nízko, že kondenzační voda zamrzne a výměník tepla zledovatí tepelné čerpadlo sleduje teplotu na výměníku tepla a v případě potřeby automaticky odmrazuje.

Aktivní prvky displeje v provozním režimu:



- » Provozní režim **topení**: Rozsvítí se kontrolka režimu **topení 15**.
- » Provozní režim **odmrazování**: Rozsvítí se kontrolka režimu **vytápění 15** a bliká kontrolka režimu **odmrazování 16**.
- » Na displeji teploty **13** se zobrazuje aktuální teplota vody na vstupu pro připojení vody **8** nebo nastavená cílová teplota.

Operace

VAROVÁNÍ!

Ohrožení života v důsledku provozu systému úpravy vody při koupání!

Vlasy nebo části oděvu mohou být nasáty sacím otvorem bazénu a v extrémních případech mohou uvěznit lidi pod vodou a zabránit jim ve vypoření.

- » Nikdy nepoužívejte zařízení na úpravu vody, když jsou v bazénu lidé.
- » V době, kdy je systém úpravy vody v provozu, zabraňte jakémukoli přístupu do bazénu.

UPOZORNĚNÍ!

Nebezpečí zranění!

Poškozený spotřebič nebo poškozené příslušenství může vést ke zranění.

- » Zkontrolujte spotřebič a příslušenství (viz kapitola Kontrola).

POZNÁMKA!

Snížené nebo zablokované větrání tepelného čerpadla může vést k nedostatečnému odvodu tepla nebo vlhkosti. To může způsobit například růst plísní nebo přehřátí žebrovaného výměníku tepla.

- » Pravidelně čistěte mřížky před oběžným kolem ventilátoru a žebra výměníku tepla a dbejte na to, aby se do výměníku tepla nedostaly žádné nečistoty, například listí apod.
- » Dbejte na to, aby mřížka na výměníku tepla nebyla nikdy zakrytá a aby vzduch mohl spotřebičem volně proudit.

Aktivace vytápění

Tento provozní režim zvolte, pokud je teplota vody v bazénu trvale nižší než požadovaná teplota.



Voda v bazénu se nejrychleji ohřívá, když tepelné čerpadlo pracuje při maximálním průtoku (viz technické údaje). To znamená, že rozdíl teplot mezi vodou v bazénu a ohřívanou vodou na vstupu do bazénu je menší, a proto méně znatelný. Pro zjištění skutečného ohřevu bazénové vody měřte a zaznamenávejte změnu aktuální teploty vody každých 30 minut.

Aktivace provozního režimu vytápění

1. Zapněte filtrační systém.
Tepelné čerpadlo vyžaduje pro svůj provoz dostatečný průtok vody.
2. Pokud je zámek tlačítek aktivní, deaktivujte jej současným stisknutím a podržením tlačítek **nahoru 9** a **dolů 10** po dobu 3 sekund. Zámek klíče se automaticky aktivuje po 60 sekundách nečinnosti.
3. Stiskněte a podržte tlačítko **zapnutí/vypnutí 12** po dobu 3 sekund.
Tepelné čerpadlo se přepne z pohotovostního do provozního režimu.
4. Stiskněte tlačítko **Mode 11** (opakovaně), dokud není aktivní požadovaný provozní režim.
Rozsvítí se kontrolka režimu vytápění 15.
Aktivuje se provozní režim vytápění.



Pokud se na displeji zobrazí chybový kód „E 03“, je průtok vody tepelným čerpadlem příliš nízký. Průtok můžete zvýšit pomocí trojcestného ventilu obtokové sady. Přečtěte si také podrobnější informace v kapitole Odstraňování závad.

Nastavení cílové teploty

1. Pokud je zámek tlačítek aktivní, deaktivujte jej současným stisknutím a podržením tlačítek **nahoru 9** a **dolů 10** po dobu 3 sekund.
Zámek klíče se automaticky aktivuje po 60 sekundách nečinnosti.

2. Stiskněte tlačítko **dolů 10** nebo **nahoru 9** (opakovaně), dokud nenastavíte požadovanou požadovanou teplotu.
3. Na displeji **teploty 13** se zobrazí požadovaná požadovaná teplota.
4. Zadání potvrďte stisknutím tlačítka **Zapnout/Vypnout 12**.
Tepelné čerpadlo se spustí, jakmile vstupní teplota klesne pod nastavenou cílovou teplotu. Nastaví se požadovaná požadovaná teplota.



Voda v bazénu se nejrychleji ohřívá, když tepelné čerpadlo pracuje při maximálním průtoku (viz technické údaje). To znamená, že rozdíl teplot mezi vodou v bazénu a ohřívanou vodou na vstupu do bazénu je menší, a proto méně znatelný. Pro zjištění skutečného ohřevu bazénové vody měřte a zaznamenávejte změnu aktuální teploty vody každých 30 minut.

Provozní režim automatického odmrazování

Při nízkých okolních teplotách může teplota na výměníku tepla v režimu **vytápění** klesnout tak nízko, že kondenzační voda zamrzne a výměník tepla zledovatí. Spotřebič sleduje teplotu a v případě potřeby se automaticky odmrazí.

Změna teplotní stupnice [°C/°F]

Tepelné čerpadlo má možnost zobrazovat všechny měřené a nastavené teploty ve °C nebo °F.

Stisknutím a podržením tlačítek **Nahoru 9**, **Dolů 10** a **Režim 11** současně po dobu asi 3 sekund přepínáte mezi teplotními stupnicemi. Na **displeji teploty 13** se rozsvítí příslušný symbol.

Klíčový zámek („LOC“)

Zámek klíče se automaticky aktivuje po 60 sekundách nečinnosti.

Současným stisknutím a podržením tlačítek **nahoru 9** a **dolů 10** po dobu přibližně 3 sekund se zámek tlačítek deaktivuje.

Obnovení továrního nastavení

1. Stisknutím tlačítka **zapnutí/vypnutí 12** přepněte tepelné čerpadlo do pohotovostního režimu.
Všechny zobrazovací prvky pro provozní režimy zhasly. Tepelné čerpadlo je v pohotovostním režimu.
2. Stiskněte a podržte současně tlačítka **On/Off 12** a **Mode 11** po dobu přibližně 10 sekund. Zazní akustický signál.

Řídící jednotka tepelného čerpadla se vrátí do továrního nastavení.

Párování aplikace se zařízením

Chcete-li ovládat tepelné čerpadlo pomocí chytrého telefonu, je nutné je předem spárovat. To vyžaduje, aby byl váš smartphone připojen k WiFi routeru, jehož WiFi signál může přijímat i tepelné čerpadlo.



Veďte prosím na vědomí, že aplikace „Steinbach Control“ podporuje pouze kanál 2,4 GHz směrovače WiFi. Kanál 5,0 GHz na směrovači WiFi musí být pro párování deaktivován.

Aplikace umožňuje provádět změny následujících nastavení tepelného čerpadla prostřednictvím chytrého telefonu:

- » Změna nastavené teploty vody v bazénu
- » Změna provozního režimu Přepnutí do pohotovostního režimu
- » Změna úrovně výkonu
- » Nastavení časové kontroly
- » Zobrazení naměřených teplot

První párování

1. Stiskněte tlačítko **zapnutí/vypnutí 12**.
Tepelné čerpadlo je aktivováno a je v provozním režimu.
 2. Stiskněte a podržte současně tlačítka **Up 9** a **On/Off 12** po dobu 3 sekund.
Indikátor WiFi 14 začne blikat.
 3. Připojte smartphone ke směrovači WiFi.
 4. Spusťte aplikaci „**Steinbach Control**“.
 5. Stiskněte tlačítko Přidat **zařízení** nebo tlačítko **+** v aplikaci.
Zobrazí se všechna dostupná tepelná čerpadla.
 6. Ze seznamu vyberte své tepelné čerpadlo.
 7. Zadejte přístupové údaje ke směrovači WiFi a spárujte tepelné čerpadlo s aplikací.
 8. Jakmile bude zařízení úspěšně spárováno, budete mít přístup k tepelnému čerpadlu v části „Moje zařízení“.
- Aplikace se poprvé spáruje se zařízením.*



Udržujte aplikaci aktuální pravidelnou instalací aktualizací.
Jen tak lze zaručit dlouhodobě bezproblémový provoz řídicího systému přes Bluetooth.

Oinstalace

⚠ UPOZORNĚNÍ!

Nebezpečí zranění při přemísťování těžkých zařízení!

Spotřebič je těžký! Nesprávné zvedání nebo nekontrolované naklápění spotřebiče může vést ke zranění nebo poškození spotřebiče.

- » Spotřebič zvedejte, přenášejte nebo naklánějte nejméně ve dvou lidech, nikdy ne sami.
- » Dbejte na správné držení těla (rovná záda, pevný postoj atd.).
- » Používejte přepravní pomůcky (např. paletový vozík nebo valník).
- » Používejte ochranné pomůcky, například bezpečnostní obuv nebo rukavice.

Ukončení kabelů

Odpojte napájení

1. Současným stisknutím a podržením tlačítek **nahoru 9** a **dolů 10** po dobu 3 sekund přepnete tepelné čerpadlo do pohotovostního režimu.
Všechny displeje provozních režimů zhasly. Tepelné čerpadlo je v pohotovostním režimu.
 2. Odpojte zástrčku síťového kabelu **8** od napájecího kabelu.
*Všechny prvky zobrazení na displeji **C** zmizí.*
- Tepelné čerpadlo je odpojeno od napájení a je mimo provoz.*

Ukončení vodovodního potrubí

1. Deaktivujte čerpadlo na úpravu vody.
2. Úplně našroubujte adaptér **2** na vstup pro připojení vody **8**.
3. Odpojte přívodní potrubí od přípojky vody **8**.
Při odpojování koncovky vodovodní hadice ji držte otvorem směrem nahoru, abyste zabránili nekontrolovanému rozliti zbytkové vody v hadici.
4. Adaptér **2** zcela našroubujte na vývod pro připojení vody **6**.
5. Odpojte odtokovou trubku od vývodu vodovodní přípojky **6**.
Při odnímání koncovky vodovodní hadice ji držte otvorem směrem nahoru, abyste zabránili nekontrolovanému rozliti zbytkové vody v hadici.

Vodovodní potrubí je dokončeno.

Čištění

Čištění spotřebiče

Povrchy otřete suchým hadříkem.

Zkouška

Před každým použitím zkontrolujte:

- » Je zařízení nějak viditelně poškozeno?
- » Jsou ovládací prvky nějak viditelně poškozeny?
- » Je příslušenství v bezvadném stavu?
- » Jsou všechny kabely v bezvadném stavu?
- » Není přítok zablokován?
- » Jsou větrací otvory volné a čisté?

Nepoužívejte poškozený spotřebič nebo příslušenství. Nechte je zkontrolovat a opravit u výrobce nebo jeho zákaznického servisu nebo u kvalifikovaného odborníka.

VAROVÁNÍ!

Únik

Pokud z tepelného čerpadla uniká kapalina, může se jednat o kondenzaci nebo vodu z bazénu. Tvorbě kondenzátu se při provozu vytápění nelze vyhnout. Povrch tepelného výměníku se ochlazuje, vlhkost okolního vzduchu kondenzuje a v extrémních případech může i zmrznout. Spotřebič sleduje teplotu a v případě potřeby tepelné čerpadlo automaticky odmrazí. Případná kondenzace je odváděna přes základní desku tepelného čerpadla. Pokud uniká voda z bazénu, zkontrolujte všechny spoje, potrubí a adaptéry tepelného čerpadla, zda nejsou netěsné.

Úložiště

Jakmile venkovní teplota trvale klesne pod +5 °C, je třeba tepelné čerpadlo zazimovat, aby nedošlo k poškození v důsledku tvorby ledu (námrazy).



Pevně uložené vodovodní potrubí nemusí být nutně odinstalováno. Pokud je umístění tepelného čerpadla chráněno před hrubým znečištěním a silnými povětrnostními vlivy, stačí vodu z tepelného čerpadla a vodovodního potrubí zcela vypustit. Zde je nutná opatrnost! Na poškození mrazem se nevztahuje záruka.

Vyřazení z provozu v zimě

Zařízení skladujte pouze venku nebo na dobře větraném místě, které není pod zemí, a chraňte jej před povětrnostními vlivy.

1. Zavřete všechny řádky (viz Odinstalování).
2. Tepelné čerpadlo důkladně vyčistěte (viz Čištění).
3. Po úplném vysušení uložte tepelné čerpadlo na suchém a nezamrzajícím místě (>+5 °C).

Tepelné čerpadlo je na zimu odstaveno.

Řešení problémů

Problém:	Příčina:	Řešení:
Tepelné čerpadlo se nezapíná.	Tepelné čerpadlo nebylo správně nainstalováno.	Obráťte se na autorizovaného odborníka.
	Přepálila se pojistka ochranného zařízení v síťovém kabelu nebo se přepálil jednopólový ochranný přístroj.	Resetujte přepínač.
		Vyměňte pojistku.
Tepelné čerpadlo se nespustí.	Neuplynuly tři minuty potřebné ke spuštění tepelného čerpadla.	Počkejte tři minuty.
	Teplota vody v bazénu je přibližně stejná jako nastavená teplota solanky.	Tepelné čerpadlo pracuje, když se teplota vody nerovná nastavené cílové teplotě.
	Provozní režim tepelného čerpadla je nastaven nesprávně.	Nastavte požadovaný provozní režim.
Tepelné čerpadlo funguje, ale voda se neohřívá.	Tepelné čerpadlo bylo právě nainstalováno.	Počkejte 24-48 hodin, dokud nebude dosaženo nastavené teploty.
	Od posledního použití tepelného čerpadla se voda v bazénu značně ochladila.	Počkejte 24-48 hodin, dokud nebude dosaženo nastavené teploty.
Na výměníku tepla je led.	Okolní teplota je příliš nízká a/ nebo je vysoká vlhkost.	Počkejte, dokud se nespustí funkce automatického odmrazování (defrost).
Netěsnost tepelného čerpadla.	Hromadění kondenzátu.	Nastavte tepelné čerpadlo do pohotovostního režimu. Pokud únik přestane, jedná se o kondenzační vodu.
	Únik vody na výměníku tepla nebo na přípojkách vodního okruhu.	Zkontrolujte těsnost všech spojů, potrubí a tepelného čerpadla.
Při provozu dochází k rušení signálu WLAN nebo rádiového příjmu.	Zařízení je vybaveno frekvenčními měniči, které mohou v závislosti na systému generovat vysokofrekvenční svodové proudy.	Pokud i přes krátkou síťovou šňůru zaznamenáte rušení, přestanete dané zařízení používat a nechte okamžitě zkontrolovat napájení (např. zásuvku, prodlužovací kabel) kvalifikovaným elektrikářem.



Pokud se závadu nepodaří odstranit, obraťte se na autorizovaného odborníka nebo na tým podpory Steinbach.

Zobrazení chybového hlášení

Kód chyby:	Příčina:	Řešení:
E 03	Příliš nízký průtok vody	Zvyšte průtok bazénové vody tepelným čerpadlem.
		Zkontrolujte čerpadlo, které čerpá vodu z bazénu přes tepelné čerpadlo.
		Při použití 3cestného ventilu nebo bypassové sady ve vodním okruhu zkontrolujte, zda je nastavení ventilu správné a zda je zajištěn dostatečný průtok vody.
E 04	Odmrazování	Počkejte, až tepelné čerpadlo dokončí automatický proces odmrazování.
E 05	Příliš vysoký tlak v chladicím okruhu	Obraťte se na autorizovaného odborníka nebo na tým podpory Steinbach.
E 06	Příliš nízký tlak v chladicím okruhu	Obraťte se na autorizovaného odborníka nebo na tým podpory Steinbach.
E 09	Chyba komunikace	Obraťte se na autorizovaného odborníka nebo na tým podpory Steinbach.
E 10	Chyba komunikace	Obraťte se na autorizovaného odborníka nebo na tým podpory Steinbach.
E 12	Chyba teplotního čidla: Příliš vysoký okruh chladicí kapaliny kompresoru	Pokud je teplota vody v bazénu příliš vysoká, snižte nastavenou hodnotu.
E 15	Chyba teplotního čidla: Přívod vody	Obraťte se na autorizovaného odborníka nebo na tým podpory Steinbach.
E 16	Chyba snímače teploty: Chladicí okruh	Obraťte se na autorizovaného odborníka nebo na tým podpory Steinbach.
E 18	Chyba teplotního čidla: výstup kompresoru	Obraťte se na autorizovaného odborníka nebo na tým podpory Steinbach.
E 20 **	Chyba modulu frekvenčního měniče	Obraťte se na autorizovaného odborníka nebo na tým podpory Steinbach.
E 21	Chyba čidla okolní teploty	Obraťte se na autorizovaného odborníka nebo na tým podpory Steinbach.
E 29	Chyba teploty zpátečky chladicí kapaliny	Obraťte se na autorizovaného odborníka nebo na tým podpory Steinbach.
E 46	Chyba motoru ventilátoru	Obraťte se na autorizovaného odborníka nebo na tým podpory Steinbach.
LOC	Tlačítka jsou uzamčena	Zámek kláves deaktivujte současným stisknutím a podržením tlačítek nahoru 9 a dolů 10 po dobu 3 sekund.



Pokud závadu nelze odstranit, obraťte se na autorizovaného odborníka nebo na tým podpory Steinbach.

Technické údaje

Model:	Startis Style
Číslo položky:	049400Z
Velikost bazénu (obsah vody):	max. 20.000 L
Tepelný výkon *:	4,3 kW
Příkon topení *:	0,7 kW
Vstupní topný proud *:	3,1 A
Maximální příkon:	0,9 kW
Maximální vstupní proud:	3,9 A
Provozní napětí a frekvence **:	220-240 V~, 50 Hz
Koeficient výkonnosti COP *:	6
Třída ochrany:	I
Třída ochrany:	IPX4
Hladina akustického tlaku:	37 dB(A)

Průtok vody:	min. 1.500 L/h
Jmenovitý sací tlak:	0,5 MPa
Maximální sací tlak:	0,8 MPa
Jmenovitý dodací tlak:	1,6 MPa
Maximální dodací tlak:	2,3 MPa
Chladivo:	R290
Maximální náplň chladiva:	280 g
Potenciál globálního oteplování GWP:	3
Ekvivalent CO ₂ :	0,84 kg

OVLÁDÁNÍ RÁDIA

App:	Steinbach Control
Přenosová frekvence:	2.483 MHz
Efektivní zářivý výkon ERP:	20 dBm

Zvýšení teploty vody v bazénu***

(venkovní teplota = teplota vody = 26 °C)

Obsah soli ve vodě (elektrolýza soli): < 0,5 %

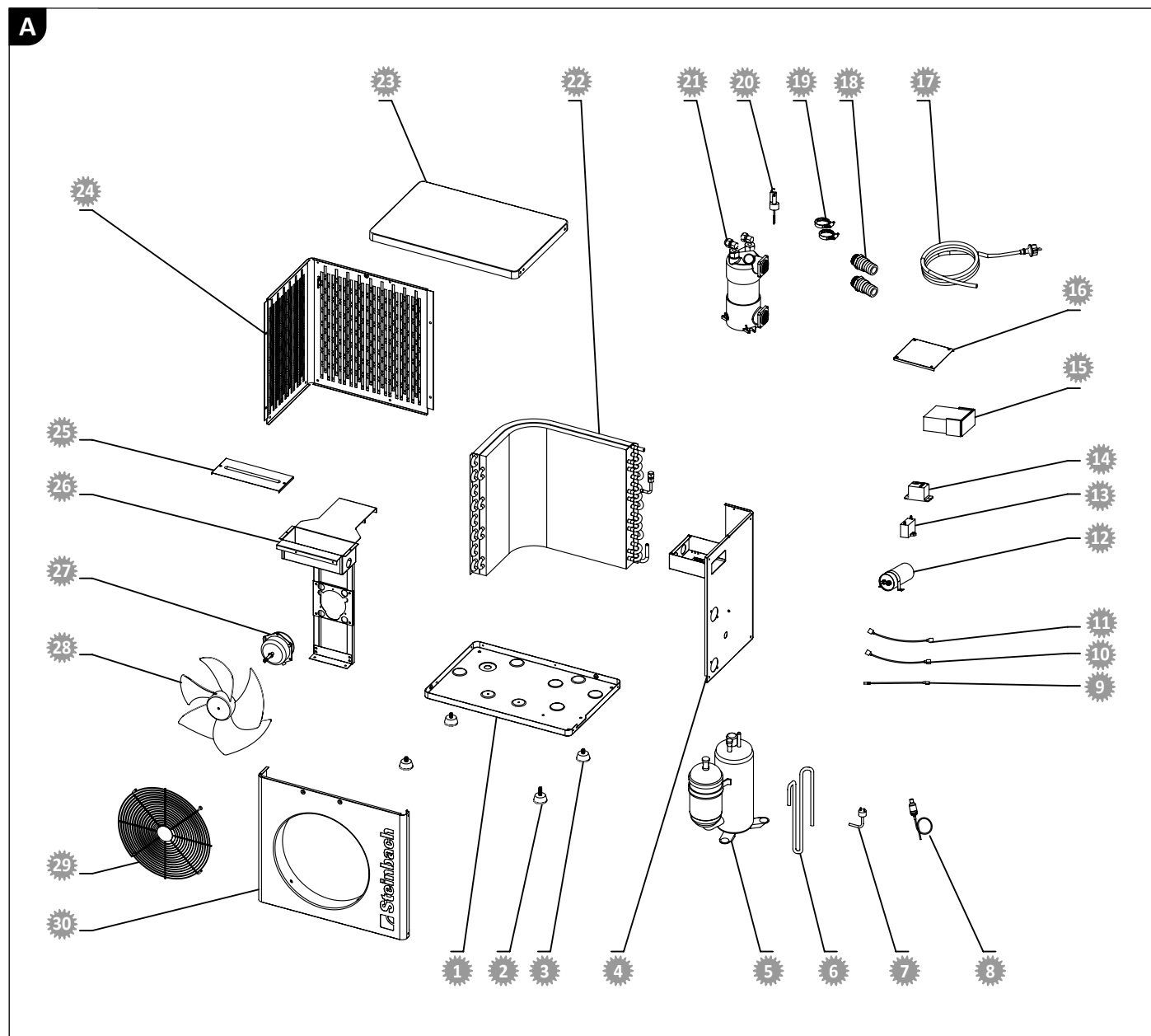
10.000 L	20.000 L
0,4 °C/h	0,2 °C/h

* proměnlivá- v závislosti na okolních podmínkách

** jednofázový střídavý proud

*** Tepelné ztráty nebyly zohledněny (např. s krytem nebo bez krytu, izolace, ...).

Náhradní díly



Poz.	Náhradní díl	Čl. č.
18	Adaptér hadice	049334
19	Hadicová svorka	060039

Prohlášení o shodě



Společnost Steinbach International GmbH tímto prohlašuje, že rádiové zařízení typu tepelné čerpadlo Startis Style je v souladu se směrnicí 2014/53/EU. Úplné znění EU prohlášení o shodě je k dispozici na této internetové adrese: www.steinbach-group.com.

Likvidace odpadu

Likvidace obalů



Obal zlikvidujte podle typu. Karton a lepenku odevzdávejte do sběrných surovin společně s odpadním papírem a fólií.

Likvidace starého spotřebiče



Staré spotřebiče se nesmí vyhazovat do domovního odpadu!

Pokud již spotřebič nelze používat, je každý spotřebitel ze zákona povinen zlikvidovat starý spotřebič odděleně od domovního odpadu, např. na sběrném místě ve své obci/okolí. Tím je zajištěna řádná recyklace starých spotřebičů a zamezení negativních dopadů na životní prostředí. Proto jsou elektrospotřebiče označeny výše uvedeným symbolem.

Staré spotřebiče se nesmí likvidovat společně s domovním odpadem! Pokud již spotřebič nelze používat, je každý spotřebitel ze zákona povinen likvidovat staré spotřebiče odděleně od domovního odpadu, např. na sběrném místě ve své obci/okolí. Tím je zajištěna řádná recyklace starých spotřebičů a zamezení negativních dopadů na životní prostředí. Proto jsou elektrospotřebiče označeny výše uvedeným symbolem.

Likvidace chladiva

Spotřebič obsahuje chladivo. Chladivo musí být řádně zlikvidováno jako nebezpečná látka na autorizovaném sběrném místě.