

Originalbetriebsanleitung / Original owner's manual / Notice originale / Istruzioni originali / Manual original / Původní návod k používání / Eredeti használati utasítás / Izvirna navodila / Pôvodný návod na použitie / Instrukcja oryginalna / Instrukcioni originale / Originalne upute / Оригинална инструкција / Oriđinal kullanim talimatları

Filteranlage

Comfort 50

Comfort 75



de	Filteranlage..... 6	en	Filter system..... 41
fr	Système de filtration..... 74	it	Impianto filtro..... 109
es	Instalación de filtrado..... 144	cs	Filtrační zařízení..... 179
hu	Szűrő berendezés..... 212	sl	Filrska naprava..... 247
sk	Filtračné zariadenie..... 281	pl	Urządzenie filtrujące..... 315
ro	Instalație de filtrare..... 350	hr	Sustav filtriranja..... 384
bg	Филтърна система..... 417	tr	Filtre sistemi..... 454

Rozsah dodávky/časti zariadenia

- 1 Ventilová hlavica
- 2 Upínací krúžok
- 3 Tesnenie filtračného kotla
- 4 Čap upínacieho krúžka
- 5 Matica s rukoväťou
- 6 Filtračný kotol
- 7 Deliaci stena
- 8 Filtračné sitko
- 9 Základná doska
- 10 Čerpadlo
- 11 Kryt predradeného filtra
- 12 Hadicový adaptér (2x)
- 13 Skrutkový krúžok
- 14 Tlaková hadica
- 15 Hadicová redukcia (2x)
- 16 Hadicová spona (2x)
- 17 Veľké tesnenie O-krúžka (Ø 79 mm)
- 18 Stredné tesnenie O-krúžka (Ø 54 mm)
- 19 Malé tesnenie O-krúžka (Ø 45 mm)
- 20 Ploché tesnenie pre prírodnú a odvádzaciu hadicu (2x)
- 21 Adaptér pre bazény INTEX
- 22 Adaptér spätného vedenia pre bazény INTEX
- 23 Súprava skrutiek pre fixáciu čerpadla (2x)
Teflónový pás (bez obrázku)
Návod na obsluhu (bez obrázkov)

Časti zariadenia

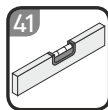
- 24 Predradený filter
- 25 Vývod čerpadla
- 26 Manometer
- 27 Vyprázdňovací výpusť
- 28 Vypúšťacia skrutka
- 29 Nasávacie vedenie
- 30 Tlakové vedenie
- 31 Filtračná komora
- 32 Komora s čistou vodou
- 33 Spätné vedenie
- 34 Spätné oplachovacie vedenie
- 35 Ventilová páka
- 36 Priezorové sklo (skrutkovacie veko)
- 37 Časovač
- 38 Tlačidlo ON/OFF
- 39 Tlačidlo Časovač

Potrebný nedodaný nástroj

- 40 Krížový skrutkovač PH1



41 Vodováha



Voliteľné dostupné

42 UV dezinfekčný systém na
naskrutkovanie do ventilovej hlavice

Obsah

Prehľad.....	2
Rozsah dodávky/časti zariadenia.....	279
Všeobecné informácie.....	283
Vysvetlenie znakov.....	283
Bezpečnosť.....	284
Vybalenie a kontrola rozsahu dodávky.....	287
Príprava.....	288
Základné čistenie zariadenia.....	288
Výber miesta.....	289
Filtračná šachta.....	289
Popis filtračného zariadenia.....	290
Prevádzkové režimy filtračného zariadenia.....	290
Spôsob funkcie časovača.....	292
Filtračný čas.....	293
Prevádzka s bazénovými vysávačmi.....	293
Prvé uvedenie do prevádzky.....	293
Kontrola pred uvedením do prevádzky.....	293
Príprava filtračného kotla.....	294
Prvé uvedenie časovača do prevádzky.....	295
Príprava čerpadla.....	295
Montáž čerpadla na základnú dosku.....	296
Hadicové prípojky	297
Odvzdušnenie a kontrola filtračného zariadenia.....	300
Obsluha.....	300
Výber prevádzkového režimu.....	300
Prevádzka čerpadla.....	300
Pokyny na údržbu.....	301
Údržba.....	301
Proces spätného oplachovania.....	301
Výmena filtračného média.....	302
Výmena batérie časovača.....	303
Ochrana pred mrazom.....	303
Čistenie.....	304
Kontrola.....	304
Skladovanie.....	305
Vyhľadávanie chýb.....	305

Technické údaje.....	306
Comfort 50.....	306
Comfort 75.....	306
Náhradné diely.....	308
Comfort 50.....	308
Comfort 75.....	310
Vyhlasenie o zhode.....	311
Likvidácia.....	312

Všeobecné informácie

Prečítajte si a uschovajte návod na obsluhu



Tento návod na obsluhu patrí k tomuto filtračnému zariadeniu (ďalej uvádzané aj ako „zariadenie“). Obsahuje dôležité informácie o uvedení do prevádzky a obsluhu.

Skôr, ako zariadenie použijete, si dôkladne prečítajte návod na obsluhu, predovšetkým bezpečnostné pokyny. Nedodržovanie tohto návodu na obsluhu môže viesť k vážnym zraneniam alebo škodám na zariadení.

Návod na obsluhu sa opiera o normy a predpisy platné v Európskej únii. V zahraničí dodržiavajte tiež lokálne smernice a zákony.

Návod na obsluhu uschovajte na ďalšie používanie. Keď postúpíte zariadenie tretej osobe, bezpodmienečne jej dodajte aj tento návod na obsluhu.

Správne použitie

Toto zariadenie je koncipované výlučne na čistenie bazénovej vody. Je vhodný do slanej vody, pokiaľ je obsah soli vo vode pod hodnotou 0,5 % (soľná elektrolýza). Odstraňuje viditeľné nečistoty a je vhodná pre všetky bežné bazény, ktoré majú hadicovú prípojku s \varnothing 32/38 mm.

Filtračné médium získané vo filtračnej nádrži filtruje čistočky nečistôt z pretekajúcej vody, a tak slúži ako dlhodobý filter na nečistoty a nánosy pre vašu vodu v bazéne. Vyčistená voda preteká 7-cestným ventilom cez spätné vedenie späť do bazéna.

Ako filtračné médium používajte výlučne kremenný filtračný piesok, ktorý zodpovedá norme

DIN EN 12904. Alternatívne použite filtračné guľôčky Steinbach. Potrebné množstvá nájdete v kapitole Technické údaje.

Zariadenie je určené výlučne na súkromné používanie a nie je vhodný na priemyselné využitie. Používajte zariadenie iba tak, ako je popísané v tomto návode na obsluhu.

Akékoľvek iné použitie sa chápe ako nesprávne použitie a môže mať za následok vecné škody alebo dokonca ublíženie na zdraví. Zariadenie nie je hračkou pre deti.

Výrobca alebo predajca neručí za škody, ktoré vzniknú v dôsledku nesprávneho alebo chybného použitia.

Vysvetlenie znakov

V návode na obsluhu, na zariadení alebo na obale sa používajú nasledovné symboly.



Tento symbol vám poskytuje užitočné doplňujúce informácie ohľadom montáže alebo prevádzky.



Vyhlasenie o zhode (pozri kapitolu „Vyhlasenie o zhode“): Výrobky označené týmto symbolom spĺňajú všetky platné predpisy spoločenstva Európskeho hospodárskeho priestoru.



Na otvorenie obalu nikdy nepoužívajte ostré nože ani iné špicaté predmety. Mohli by tak poškodiť obsah.

Bezpečnosť

V tomto návode na obsluhu sa používajú nasledovné signálne slová.

VAROVANIE!

Tento symbol/signálne slovo označuje nebezpečenstvo so stredným stupňom rizika, ktorého následkom, ak sa mu nezabráni, môže byť smrť alebo ťažké zranenie.

UPOZORNENIE!

Tento symbol/toto signálne slovo označuje nebezpečenstvo s nízkym stupňom rizika, ktoré, ak mu nezabránite, môže mať za následok malé alebo mierne zranenie.

POZNÁMKA!

Toto signálne slovo vystríha pred možnými vecnými škodami.

Všeobecné bezpečnostné pokyny

VAROVANIE!

Nebezpečenstvo zásahu elektrickým prúdom!

Chybná elektrická inštalácia a príliš vysoké sieťové napätie môže viesť k zásahu elektrickým prúdom.

- Sieťový kábel pripájajte iba vtedy, keď sa sieťové napätie zásuvky zhoduje s údajom na typovom štítku.
- Pripájajte sieťový kábel iba na dobre prístupnú zásuvku, aby bolo možné sieťový kábel v prípade poruchy rýchlo odpojiť od elektrickej siete.
- Prevádzkujte zariadenie iba v zásuvke s ochranným kontaktom, ktorá má zabezpečenie aspoň 16 A.

- Zariadenie sa musí napájať cez prúdový chránič (FI) s menovitým zvyškovým prúdom menším ako 30 mA.
- Neprevádzkujte zariadenie, keď vykazuje viditeľné škody alebo keď je poškodený pripájací kábel.
- Neotvárajte zariadenie, ale prenechajte opravu odborníkom. Na to sa obráťte na adresu servisu uvedenú na zadnej strane návodu. Pri svojpomocne vykonaných opravách, neodbornom pripojení alebo pri nesprávnej obsluhu sú vylúčené akékoľvek nároky na záruku a ručenie.
- Nikdy sa nedotýkajte sieťového kábla mokrými rukami.
- Nikdy neťahajte sieťový kábel zo zásuvky za kábel, ale vždy uchopte celý konektor.
- Nikdy nepoužívajte pripájací kábel ako držiak.
- Udržujte zariadenie a pripájací kábel vo vzdialenosti od otvoreného ohňa a horúcich povrchov.
- Na pripájací kábel nekladte žiadne predmety.
- Nezakopávajújte sieťový kábel.
- Pripájací kábel naťahujte tak, aby oň nikto nezakopával.
- Nelámte pripájací kábel ani ho nekladte na ostré hrany.
- V prípade potreby použite iba predlžovacie vedenia, ktoré sú vhodné aj do exteriéru. Použitie predlžovacieho vedenia vhodného pre exteriér znižuje riziko zásahu elektrickým prúdom.
- Nepoužívajte zariadenie pri búrke. Vypnite ho a vytiahnite sieťový kábel zo zásuvky.
- Keď zariadenie nepoužívate, čistíte ho alebo keď sa vyskytne porucha, vždy vypnite zariadenie a odpojte ho od elektrickej siete.
- Pri opravách sa smú používať iba také diely, ktoré zodpovedajú pôvodným údajom zariadenia. V tomto zariadení sa používajú elektrické a mechanické diely, ktoré sú nevyhnutné na ochranu pred zdrojmi nebezpečenstva.

- Používajte iba náhradné diely a diely príslušenstva, ktoré dodáva alebo odporúča výrobca. Pri použití cudzích dielov okamžite zanikajú všetky nároky na záruku.

Bezpečnostné pokyny pre osoby

VAROVANIE!

Nebezpečenstvá pre deti a osoby so zníženými fyzickými, zmyslovými alebo mentálnymi schopnosťami (napríklad čiastočne postihnuté osoby, staršie osoby s obmedzením ich fyzických alebo mentálnych schopností) alebo osoby s nedostatkom skúseností a vedomostí (napríklad staršie deti).

Neodborná manipulácia so zariadením môže mať za následky vážne zranenia alebo poškodenie zariadenia.

- Povoľte iným osobám prístup k zariadeniu až vtedy, keď si úplne prečítajú návod a porozumejú mu alebo pokiaľ boli poučení o použití v súlade s predpísaným účelom a o súvisiacich nebezpečenstvách.
- Osoby so zníženými fyzickými, zmyslovými alebo mentálnymi schopnosťami (napr. deti alebo opité osoby), alebo s nedostatkom skúseností a vedomostí (napr. deti) nikdy nenechávajte bez dohľadu v blízkosti zariadenia.
- Nikdy nedovoľte používať zariadenie deťom a osobám so zníženými fyzickými, zmyslovými alebo mentálnymi schopnosťami, alebo nedostatkom skúseností a vedomostí.
- Nenechávajte deti čistiť a vykonávať údržbu.
- Deti sa nesmú hrať so zariadením ani s pripájacím vedením.
- Postavte filtračné zariadenie s dostatočným odstupom od steny bazéna, aby sa nemohlo využívať ako výstupná pomôcka.

⚠ VAROVANIE!

Nebezpečenstvo zranenia v dôsledku nedostatočnej kvalifikácie!

Nedostatočná skúsenosť alebo zručnosť v manipulácii s potrebnými nástrojmi a chýbajúce poznanie regionálnych a normatívnych ustanovení pre požadované remeselnícke práce môžu viesť k najvážnejším zraneniam alebo vecným škodám.

- Všetkými prácami, pri ktorých na základe osobnej skúsenosti nie je možné odhadnúť riziká, poverujte iba odborníkov.
- Neprevádzkujte zariadenie v obmedzenom stave (napr. pod vplyvom drog, alkoholu, liekov alebo v prípade únavy).

POZNÁMKA!

Neodborná manipulácia so zariadením môže viesť k poškodeniam zariadenia.

- Pre zariadenie vyberajte miesto chránené pred poveternostnými vplyvmi.
- Nenechajte zariadenie bežať nasucho (bez vody).
- Pred každým prepnutím na ventilovej hlavici je potrebné vypnúť filtračné čerpadlo.
- Nikdy nedávajte zariadenie ani jeho časti do bazéna.
- Nepoužívajte zariadenie, keď sa vo vode zdržiavajú osoby.

Vybalenie a kontrola rozsahu dodávky

POZNÁMKA!

Neopatrné otváranie obalu, predovšetkým pomocou ostrých alebo špicatých predmetov, môže mať za následok poškodenie zariadenia.

- Obal otvárajte maximálne opatrne.
- Neprepichujte obal ostrými alebo špicatými predmetmi.

⚠ VAROVANIE!

Nebezpečenstvo zadusenía obalovým materiálom!

Zachytenie hlavy do obalovej fólie alebo prehltnutie ostatného obalového materiálu môže viesť k smrti udusením. Najmä pre deti, ako aj ľudí s mentálnym postihnutím, ktorí v dôsledku nedostatku vedomostí a skúseností nedokážu odhadnúť riziká, hrozí vyššie potenciálne riziko.

- Zabezpečte, aby sa deti a ľudia s mentálnym postihnutím nehrali s obalovým materiálom.

POZNÁMKA!

V prípade skladovania alebo prepravy nezabaleného zariadenia hrozí zvýšené nebezpečenstvo poškodenia.

- Obal nelikvidujte.
- Poškodený obal vymeňte minimálne za ekvivalentnú nádobu.

Kontrola úplnosti a prípadných poškodení dodávky

1. Obal opatrne otvorte.
2. Z obalu vyberte všetky časti.
3. Skontrolujte úplnosť rozsahu dodávky.
4. Skontrolujte rozsah dodávky, či nie je poškodený.

Príprava

Základné čistenie zariadenia

1. Odstráňte obalový materiál a všetky prípadné ochranné fólie.
2. Všetky časti rozsahu dodávky vyčistite tak, ako je opísané v kapitole „Čistenie“.

Zariadenie je vyčistené a pripravené na používanie.

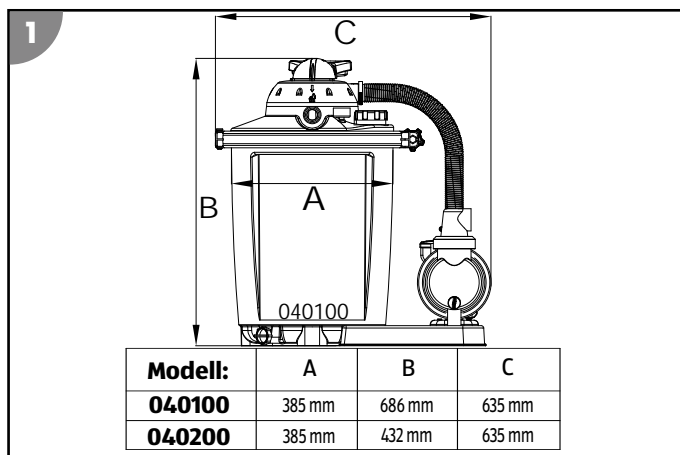
Výber miesta



Filtračné zariadenie je dobre chránené pred vniknutím vody a cudzích telies. Napriek tomu odporúčame využiť miesto chránené pred poveternostnými vplyvmi.

- Umiestnite filtračné zariadenie medzi nasávaciu prípojku a prívodnú dýzu.
- Zabezpečte dostatočnú vzdialenosť od steny bazéna, aby sa filtračné zariadenie nemohlo použiť ako výstupná pomôcka.
- Dbajte na to, aby sa neprekročila maximálna vzdialenosť 3 metre od bazéna.
- Položte filtračné zariadenie na pevný podklad, napr. na dosku z vymývateľného betónu. Vyrovnajte ho vopred pomocou vodováhy ⁴¹.

Rozmery výrobku:



Filtračná šachta



Filtračná šachta je potrebná, keď je bazén úplne alebo sčasti znížený do zeme, aby bolo možné umiestniť čerpadlo filtračného zariadenia pod hladinu vody bazéna.

- Zabezpečte, aby sa filtračná šachta nezatapila a aby mohla okolitá a dažďová voda dobre odtekať do zeme.

To dosiahnete prostredníctvom príslušného valcovania (vrstva štrku) na dne šachty. Prostredníctvom optimálneho ponorného čerpadla, ktoré je spojené s kanálom alebo

odtokom, chránite vaše filtračné zariadenie dodatočne pred stúpajúcou vodou v rámci šachty.

- Zabezpečte dostatočné prirodzené vetranie šachty, aby ste predišli tvorbe kondenzovanej vody.
- Veľkosť filtračnej šachty prispôbte tak, aby bolo možné realizovať práce na filtračnom zariadení.

Popis filtračného zariadenia

Prevádzkové režimy filtračného zariadenia

Vaše filtračné zariadenie má viacero prevádzkových režimov. Sú označené číslami na ventilovej hlavici.

1. Filtrovanie
2. Dodatočné oplachovanie
3. Cirkulácia
4. Spätné oplachovanie
5. Zatvorené
6. Vyprázdnenie
7. Zima

Ďalej sú popísané funkcie jednotlivých prevádzkových režimov.

"FILTER-FILTERN" (FILTROVANIE FILTRA)

Použite tento prevádzkový režim ako základné nastavenie filtračného zariadenia.

Nasávaná voda z bazéna sa vedie zhora do filtračného kotla a preteká cez filtračné médium. Pritom sa vyfiltrujú znečistenia a následne sa voda naspäť odvádza do bazéna.

DODATOČNÉ OPLACHOVANIE

Spustíte tento prevádzkový režim na 20 – 30 sekúnd bezprostredne po spätnom oplachovaní, dodatočnom oplachovaní kremenného filtračného piesku alebo po prvom uvedení do prevádzky.

Voda sa odvádza do hornej oblasti filtračného kotla a ventilová hlavica sa opláchnie. Voda pritom tečie cez vedenie nečistôt. Ventilová hlavica sa tak čistí.

CIRKULÁCIA

Použite tento prevádzkový režim po chemickom ošetrovaní vody.

Voda sa odvádza priamo z ventilovej hlavice do bazéna bez toho, aby pretekala filtrom. Filtračné médium sa týmto spôsobom nedostane do kontaktu s použitými chemikáliami.

SPÄTNÉ OPLACHOVANIE

Pri použití filtračných guľôčok Steinbach sa nesmie vykonávať spätné oplachovanie. Ak by poklesol filtračný výkon, odporúčame umyť filtračné guľôčky rukou. V prípade potreby treba filtračné guľôčky vymeniť.

Spustíte tento prevádzkový režim maximálne na 2 minúty, keď zariadenie uvádzate prvý raz do prevádzky, príp. keď sa doplnil nový kremenný filtračný piesok alebo keď manometer ukazuje hodnotu 0,3 až 0,6 baru nad normálnym prevádzkovým tlakom, aby ste vyčistili filter, príp. kremenný filtračný piesok.

Voda sa odvádza do spodnej oblasti filtračného kotla, a tak prúdi celým filtrom. Nahromadené nečistoty sa tak uvoľní a odvedie cez spätné oplachovacie vedenie.

ZATVORENÉ

POZNÁMKA!

Nebezpečenstvo poškodenia!

- Nikdy nezapínajte čerpadlo v tomto prevádzkovom režime!

Použite tento prevádzkový režim na vyčistenie predradeného filtra (pokiaľ je k dispozícii) alebo na kontrolu tesnosti systému a utesnenie príslušných miest.

Tok vody do čerpadla a filtra je blokovaný. Dbajte na to, aby boli prírodné a odvodné hadice naplnené vodou a príp. uzavreté blokovacími ventilmi a zátkami.

ENTLEEREN (VYPRÁZDNIŤ)

POZNÁMKA!

Nebezpečenstvo poškodenia!

- Vyprázdnenie bazéna je možné iba po minimálnu hladinu vody do výšky nasávacieho vedenia. Dbajte na to, aby ste vypli čerpadlo, keď sa dosiahne táto hladina, aby sa predišlo chodu nasucho.

Použite tento prevádzkový režim na vyprázdnenie bazéna pri silnom znečistení.

Voda je vedená okolo filtra a odvádza sa priamo cez spätné oplachovacie vedenie.

ZIMA

POZNÁMKA!

Nebezpečenstvo poškodenia!

- Nikdy nezapínajte čerpadlo v tomto prevádzkovom režime!

Použite tento prevádzkový režim na uskladnenie filtračného zariadenia v zime. Ventilová páka sa nachádza v medzipolohe, čím sa odľahčia vnútorné ventilové komponenty.

Spôsob funkcie časovača

Čerpadlo má integrovaný časovač.

Nastavením požadovanej doby chodu filtračného čerpadla (viditeľné na LED nosníku) začne čerpadlo pracovať v nastavenom čase od času prvého uvedenia do prevádzky a zvyšok času až do uplynutia 24 hodín bude stáť. Farby LED indikátora nemajú žiadny význam.

Počas 24 hodín je nastaviteľná iba filtračná doba chodu s integrovaným časovačom. Viacero intervalov počas 24 hodín je možných iba prostredníctvom externých časových spínacích hodín (pozrite si príklad „Externé časové spínacie hodiny“).

Časovač má batériu (pozrite si Technické údaje). Pri oddelenom elektrickom napájaní alebo výpadku prúdu zostávajú čas štartu a doba chodu uložené.

Ak sa čerpadlo znovu pripojí na elektrické napájanie, reaktivujte časovač čerpadlo v nastavenom čase štartu s nastavenou dobou chodu.




Tlačidlo ON/OFF teraz ukončí aktívny chod čerpadla. Funkciu časovača je možné deaktivovať iba odpojením zo siete.

Príklad: doba chodu 6 hodín

1. Spojte sieťový konektor čerpadla s elektrickým napájaním.

Zobrazenie doby chodu svieti.

2. Niekoľkokrát stlačte tlačidlo časovač , kým zasvieti LED „6“.

3. Zapnite čerpadlo  stlačením tlačidla ON/OFF .

Od tohto času beží čerpadlo 6 hodín bez pauzy. Ak by ste stlačili gombík ON/OFF o 12 hodine, bude filtračné zariadenie pracovať do 18:00.

Na ďalší deň o 12 hodine sa znovu reaktivuje časovač čerpadla.

Príklad: Externé časové spínacie hodiny

Predpokladom tohto prevádzkového režimu je nasadená batéria a externé časové spínacie hodiny (nie sú v rozsahu dodávky).

4. Pripojte časové spínacie hodiny k elektrickému napájaniu a nastavte požadovanú dobu chodu.

Časové spínacie hodiny musia teraz napájať čerpadlo elektrickým prúdom.

5. Spojte sieťový konektor čerpadla s časovými spínacími hodinami.

Zobrazenie doby chodu svieti. Ak nesvieti indikátor, nie sú časové spínacie hodiny aktívne. Doštudujte si návod na obsluhu časových spínacích hodín.

- Niekoľkokrát stlačte tlačidlo časovač **37**, kým zasvieti LED „24“.
Nastavenie 24 hodín znamená neprerušovanú prevádzku.
- Zapnite čerpadlo **10** stlačením tlačidla ON/OFF **38**.
Od tohto času riadia časové spínacie hodiny doby chodu čerpadla.

Filtračný čas

Obsah vody bazéna by mal byť, v závislosti od zaťaženia a veľkosti zariadenia, v priebehu 24 hodín cirkulovaný tri až päťkrát. Dĺžka prevádzky závisí od výkonu filtračného zariadenia a veľkosti bazéna.

Prevádzka s bazénovými vysávačmi



Použite plavák so sitovým košom alebo podobné zariadenia, pokiaľ nemá vaše filtračné zariadenie predradený filter, aby ste zabránili poškodeniu čerpadla cudzími telesami.

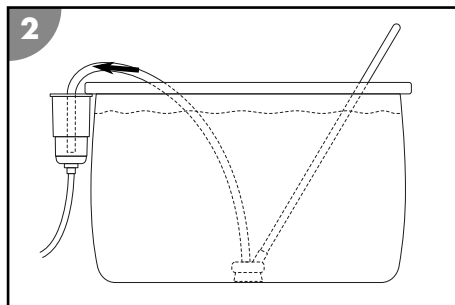


Dodržiavajte pokyny uvedené v návode na obsluhu bazénového vysávača. Do filtračného zariadenia sa nesmie dostať vzduch, aby sa zabránilo chodu nasucho a prehriatiu.

Hadicu bazénového vysávača môžete priamo pripojiť na nasávacie vedenie filtračného zariadenia. Hadica bazénového vysávača musí byť pritom úplne naplnená vodou.

- Vypnite čerpadlo **10** vytažením sieťového konektora.
- Stlačte a podržte ventilovú páku **35** na ventilovej hlavici **1** smerom nadol.
- Otočte ventilovú páku do polohy "FILTER-FILTERN" (FILTROVANIE FILTRA) a pustite ju.

Pri silno znečistenej vode môžete alternatívne použiť prevádzkový režim "ENTLEEREN" (VYPRÁZDNIŤ) (pozri kapitolu Prevádzkové režimy).



Bazénový vysávač je spojený s filtračným zariadením.

Prvé uvedenie do prevádzky

Kontrola pred uvedením do prevádzky

- Ubezpečte sa, že sieťový kábel čerpadla je odpojený od elektrickej siete.
- Ubezpečte sa, že sa zariadenie nachádza mimo bazéna a pod hladinou vody.
- Ubezpečte sa, že sú správne pripojené a zafixované všetky prírodné a odvodné vedenia.

4. Dbajte na to, aby bola hladina vody v bazéne aspoň 2,5 až 5 cm nad otvorom nasávacieho vedenia. Ak sa tak nestane, doplňte bazén.
5. Príp. odstráňte zátku na nasávacom vedení.
6. Otvorte blokovací ventil na nasávacom vedení.

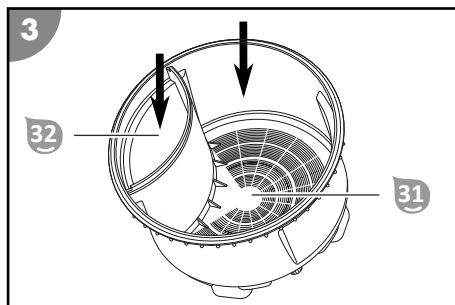
Keďže sa filtračné zariadenie nachádza pod hladinou vody, automaticky sa teraz naplní vodou.

Príprava filtračného kotla

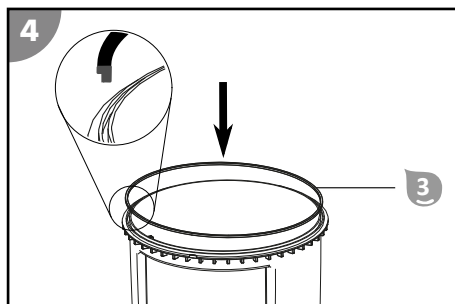
1. Naplňte filtračný kotol **32** vodou asi do 1/3.
2. Naplňte filtračnú komoru **31** filtračným médiom.

Potrebné množstvá nájdete v kapitole Technické údaje.

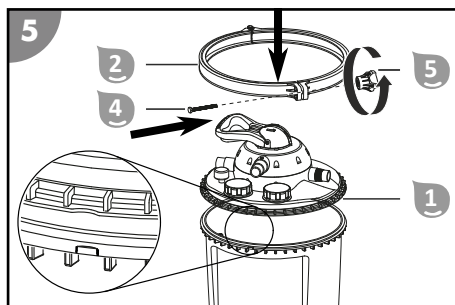
*Dbajte na to, aby sa do komory s čistou vodou **32** nedostalo žiadne filtračné médium.*



3. Nasadte tesnenie kotla **3**. Dbajte na prípadné cudzie telesá v drážke a na správne osadenie tesnenia.



4. Vyrovnajte ventilovú hlavicu **1** so zárezom na vonkajšom okraji na nastavovací výstupok filtračného kotla.
5. Nasadte ventilovú hlavicu na filtračný kotol.
6. Prevedte upínací krúžok **2** okolo pripájacieho miesta na ventilovej hlavici a filtračnom kotle.
7. Nasadte čap upínacieho krúžka **4** do šesťhranného upnutia upínacieho krúžka.
8. Prevedte čap upínacieho krúžka cez otvor protistrany upínacieho krúžka.



9. Nasadíte maticu s rukoväťou 5 na závit a zakrúťte ju v smere pohybu hodinových ručičiek.

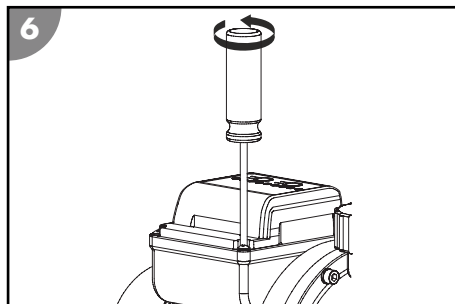
Filtračný kotol je pripravený.

Prvé uvedenie časovača do prevádzky



Ak by ste nevykonali nižšie uvedené kroky, bude časovač napriek tomu fungovať bezchybne. Avšak v prípade prerušenia elektrického napájania sa vymažú uložené filtračné doby chodu.

1. Ubezpečte sa, že sieťový kábel čerpadla je odpojený od elektrickej siete.
2. Pomocou krížového skrutkovača PH1 odstráňte skrutky krytu časovača otáčaním v protismere pohybu hodinových ručičiek.
3. Snímte kryt.
4. Vytiahnite plastový pásik, ktorý vidíte pod batériou.
5. Znovu nasadíte kryt.
6. Pevne naskrutkujte skrutky otáčaním v smere pohybu hodinových ručičiek.



Funkcia zálohovania pamäte časovača je aktivovaná.

Príprava čerpadla

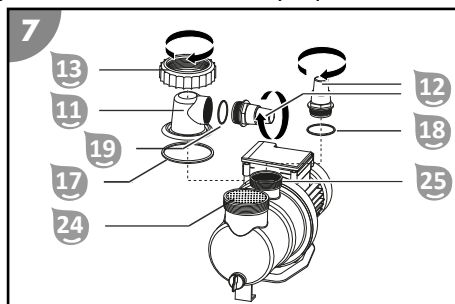
Čerpadlo je v stave pri dodaní iba čiastočne predbežne montované.



Rukou pevne utiahnite všetky skrutkové spojenia. Nadmerné ťahovanie skrutkových spojení poškodzuje tesnenia a plastové diely. Nepoužívajte žiadny nástroj.

Ľahko netesné skrutkové spojenia je možné utesniť teflónovým pásom.

1. Uvoľníte skrutkový krúžok 13 na kryte predradeného filtra 11 v protismere pohybu hodinových ručičiek.
2. Nadvihnite kryt predradeného filtra 11 so skrutkovým krúžkom telesa čerpadla.
3. Vložte tesnenie O-krúžka 17 do drážky na telese čerpadla.

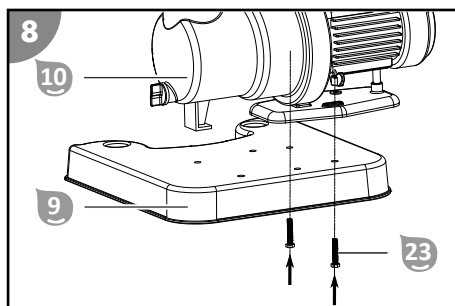


4. Nasadíte predradený filter 24 do čerpadla.
Predradený filter je už v stave pri dodaní vložený do čerpadla.
5. Skontrolujte znečistenie a prípadné škody tesnenia O-krúžka. V prípade potreby vymeňte tesnenie.
6. Nasadíte kryt predradeného filtra 11 na teleso čerpadla.
7. Prevedíte skrutkový krúžok cez kryt predradeného filtra.
8. Rukou otáčajte skrutkovým krúžkom v smere pohybu hodinových ručičiek, kým nebude pevne osadený.
9. Nasadíte malé tesnenie O-krúžka 19 do krytu predradeného filtra.
10. Rukou zakrúcajte hadicovú prípojku v smere pohybu hodinových ručičiek do krytu predradeného filtra.
11. Vložíte tesnenie O-krúžka 18 do vybrania vývodu čerpadla 25.
12. Rukou zakrúcajte hadicový adaptér 12 v smere pohybu hodinových ručičiek do vývodu čerpadla.
U filtračného zariadenia Comfort 50 je hadicový adaptér namontovaný na tlakovej hadici.

Čerpadlo je pripravené na prevádzku a je ho možné pripojiť na vedenia.

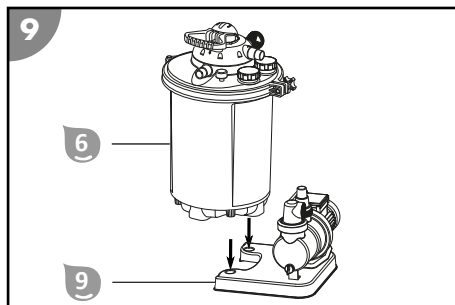
Montáž čerpadla na základnú dosku

1. Nasuňte závitové skrutky zo sady skrutiek pre fixáciu čerpadla 23 zospodu do obidvoch otvorov so šesťhranným výrezom v základnej doske 9.
2. Nastavte čerpadlo 10 na základnú dosku 9 tak, aby skrutkovací závit vyčnieval cez fixačné otvory v sokli čerpadla.
3. Vždy zaveďte plochú podložku a následne vrúbkovanú podložku cez skrutkovací závit.
4. Nasadíte vždy jednu krídlovú skrutku a pevne ju utiahnite.
Čerpadlo je namontované na základnú dosku.



5. Spojte základnú dosku **9** s filtračným kotlom **6**.

Základná doska je spojená s filtračným kotlom.



Hadicové prípojky

- Zafixujte všetky zasunuté pripájacie spojenia hadicovými sponami, aby ste zabezpečili požadovanú tesnosť systému.

Odporúčame dodatočne utesniť pripájacie spojenia pomocou teflónového pásu.

- Pre popísané prípojky použite vhodné bazénové hadice.

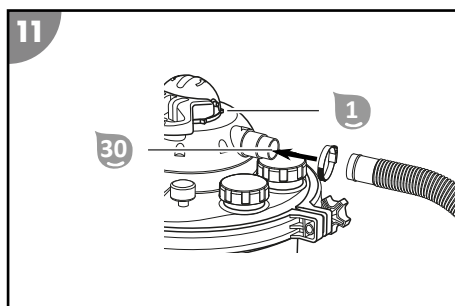
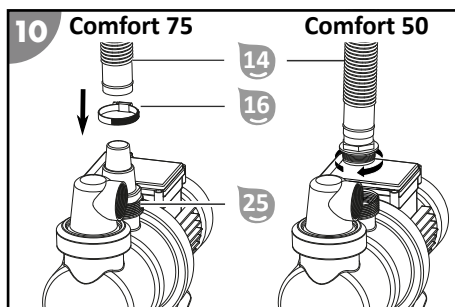


Niektoré hadice, napr. tlaková hadica, sú veľmi pevné. Pred montážou ich položte na slnko, aby boli pôsobením tepla flexibilnejšie.

Pripojenie tlakového vedenia

1. Nasuňte tlakovú hadicu **14** jedným koncom na vývod čerpadla **25**.
2. Prevedte hadicovú sponu **16** cez tlakovú hadicu a naskrutkujte ju na prípojku pomocou krížového skrutkovača PH1 **40** otáčaním v smere pohybu hodinových ručičiek.
3. Prevedte druhú hadicovú sponu cez tlakovú hadicu.
4. Nasuňte koniec tlakovej hadice na prípojku tlakového vedenia **30** na ventilovej hlavici **1**.
5. Umiestnite hadicovú sponu na prípojku a tiež ju dotiahnite pomocou krížového skrutkovača.

*Tlakové vedenie **30** je pripojené.*

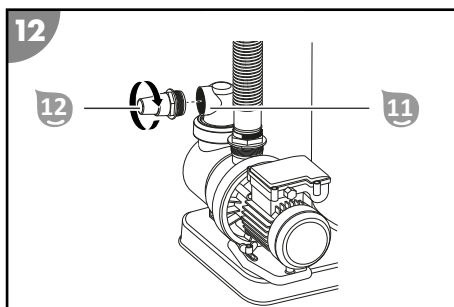


Pripojenie nasávacieho vedenia

Pripojenie nasávacieho vedenia s nasunutou hadicou

- Pri použití nasunutých hadíc s \varnothing 32/38 mm.

1. Naskrutkuje hadicový adaptér ¹² otáčaním v smere pohybu hodinových ručičiek na kryt predradeného filtra ¹¹.
2. Zabezpečte, aby do bazéna netiekla žiadna voda z prírodného alebo odvodového vedenia.
3. Nasuňte koniec hadice na hadicový adaptér a zafixujte hadicu hadicovými svorkami.

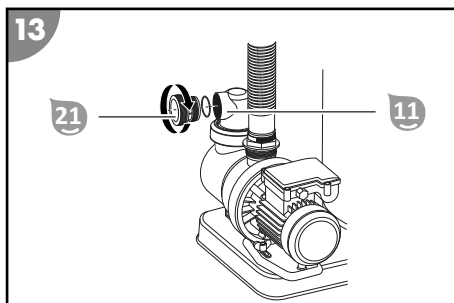


Nasávacie vedenie je pripojené.

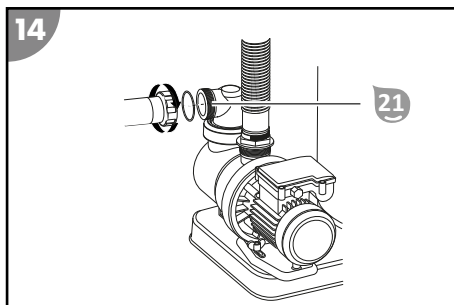
Pripojenie nasávacieho vedenia

- Pri použití naskrutkovaných hadíc INTEX.

1. Naskrutkujte adaptér pre bazény INTEX ²¹ otáčaním v smere pohybu hodinových ručičiek na kryt predradeného filtra ¹¹.
2. Naskrutkujte koniec hadice nasávacieho vedenia otáčaním v smere pohybu hodinových ručičiek na adaptér pre bazény INTEX.



Nasávacie vedenie je pripojené.



Pripojenie spätného vedenia

Pripojenie spätného vedenia



Pri použití nasunutých hadíc.

1. Nasadíte koniec hadice na prípojku spätného vedenia **33** na ventilovej hlavici **1**.
2. Spojte druhý koniec s prípojkou na prívodnej dýze bazéna.

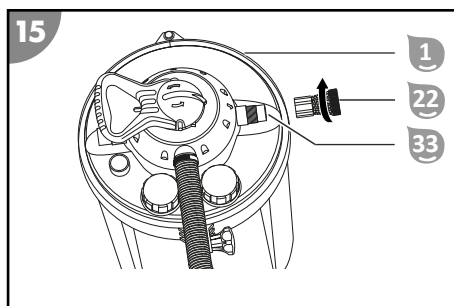
*Spätné vedenie **33** je pripojené.*

Pripojenie spätného vedenia



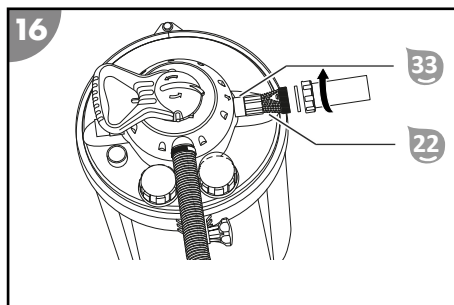
Pri použití naskrutkovaných hadíc INTEX.

1. Naskrutkujte adaptér spätného vedenia pre INTEX bazény **22** otáčaním v smere pohybu hodinových ručičiek na spätné vedenie **33** na ventilovej hlavici **1**.



2. Naskrutkujte koniec hadice otáčaním v smere pohybu hodinových ručičiek na adaptér spätného vedenia.
3. Spojte druhý koniec s prípojkou na prívodnej dýze bazéna.

*Spätné vedenie **33** je pripojené.*



Pripojenie spätného oplachovacieho vedenia



Od výroby je gumená zátka zasunutá do prípojky spätného oplachovacieho vedenia **34**. Pri nepoužívaní (napr. pri použití filtračných guľôčok ako filtračného média) spätného oplachovacieho vedenia môže táto zátka zostať zasunutá, aby bolo zariadenie chránené pred vniknutím nečistoty a hmyzu.

1. Vytiahnite gumenú zátku z prípojky spätného oplachovacieho vedenia **34** na ventilovej hlavici **1**.
2. Spojte koniec hadice s prípojkou spätného oplachovacieho vedenia **34**.
3. Zaveďte druhý koniec hadice do kanálovej prípojky.

Spätné oplachovacie vedenie 34 je pripojené.

Odvzdušnenie a kontrola filtračného zariadenia

1. Stlačte a podržte ventilovú páku 35 na ventilovej hlavici 1 smerom nadol.
2. Otočte ventilovú páku do polohy „RÜCKSPÜLEN“ (spätné oplachovanie) a pustite ju.
3. Nechajte filtračný kotol 6 plne bežať s vodou, kým voda nebude vytekať zo spätného oplachovacieho vedenia „WASTE“ 34.
4. Skontrolujte filtračné zariadenie a netesnosti prípojok.

V prípade netesností naviňte dodatočne teflónový pás cez príslušné prípojky.

5. Spustite proces spätného oplachovania (pozrite si kapitolu Proces spätného oplachovania).

Obsluha

⚠ UPOZORNENIE!

Nebezpečenstvo zranenia!

Poškodené zariadenie alebo poškodené príslušenstvo môže viesť k zraneniam.

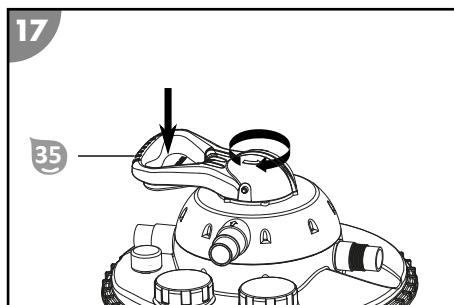
- Skontrolujte zariadenie a príslušenstvo (pozrite si kapitolu Kontrola).

Výber prevádzkového režimu

1. Vypnite čerpadlo 10 stlačením tlačidla ON/OFF 38.
2. Stlačte a podržte ventilovú páku 35 na ventilovej hlavici 1 smerom nadol.
3. Otočte ventilovú páku do požadovanej polohy a pustite ju.

Páka zapadne v polohe.

Požadovaný prevádzkový režim je nastavený.



Prevádzka čerpadla

Informácie o funkcii časovača nájdete v kapitole „Funkcia časovača“

Spustenie prevádzky čerpadla



Pred aktivovaním čerpadla skontrolujte polohu ventilu vášho filtračného zariadenia.

1. Spojte sieťový konektor čerpadla s elektrickým napájaním.

Zobrazenie doby chodu sviety. Pri nasadenej batérii sa zobrazí naposledy zvolená doba chodu.

2. Niekoľkokrát stlačte tlačidlo časovač **37**, kým nezasvieti LED dióda požadovanej doby chodu.
3. Zapnite čerpadlo **10** stlačením tlačidla ON/OFF **38**.

Od tohto času beží čerpadlo pre zvolenú dobu chodu nonstop. Funkcia časovača znovu aktivuje čerpadlo na ďalší deň v rovnakom čase.

Čerpadlo beží. Skontrolujte neobvyčajné zvuky chodu čerpadla. Ak je v systéme vzduch, znovu odvdzušnite zariadenie.

Ukončenie prevádzky čerpadla

Prevádzka čerpadla sa ukončí stlačením tlačidla ON/OFF **38**. Funkciu časovača je možné deaktivovať iba odpojením zo siete.

Pokyny na údržbu

Riasy, baktérie a ostatné mikroorganizmy nie je možné filtrovať filtračným zariadením.

- Aby ste im zabránili a odstránili ich, používajte špeciálne prostriedky na ošetrovanie vody, aby bolo možné zaručiť hygienicky bezchybnú vodu.
- Nechajte si poradiť odborníkom a dbajte na dávkovacie množstvá.

Údržba











Proces spätného oplachovania

Proces spätného oplachovania regeneruje filter, príp. filtračný piesok. Pred prvým uvedením do prevádzky a v pravidelných rozstupoch v prevádzke sa musí čistiť filtračný piesok spätným oplachovaním.



Pri použití filtračných guľôčok Steinbach sa nesmie vykonávať spätné oplachovanie. Ak by poklesol filtračný výkon, odporúčame umyť filtračné guľôčky rukou. V prípade potreby treba filtračné guľôčky vymeniť.

1. Vypnite čerpadlo **10** stlačením tlačidla ON/OFF **38**.
2. Pripojte spätné oplachovacie vedenie (pozrite si kapitolu Pripojenie spätného oplachovacieho vedenia).
3. Stlačte a podržte ventilovú páku **35** na ventilovej hlavici **1** smerom nadol.







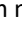
4. Otočte ventilovú páku do polohy „RÜCKSPÜLEN“ (spätné oplachovanie) a pustite ju.
Páka zapadne v polohe "Rückspülen" (spätné oplachovanie).
 5. Zapnite čerpadlo  stlačením tlačidla ON/OFF .
 6. Proces spätného oplachovania vykonávajte dovtedy, kým čistá voda nebude vytekať zo spätného oplachovacieho vedenia (max. 2 minúty).
 7. Vypnite čerpadlo  stlačením tlačidla ON/OFF .
 8. Stlačte a podržte ventilovú páku  na ventilovej hlavici  smerom nadol.
 9. Otočte ventilovú páku do polohy „NACHSPÜLEN“ (dodatočné oplachovanie) a pustite ju.
Páka zapadne v polohe "Nachspülen" (dodatočné oplachovanie).
 10. Zapnite čerpadlo  stlačením tlačidla ON/OFF .
 11. Nechajte čerpadlo spustené 20 – 30 sekúnd, aby sa odstránili zvyšky vo ventilovej hlavici.
 12. Vypnite čerpadlo  stlačením tlačidla ON/OFF .
- Ventilová hlavica sa ešte nachádza v polohe "Nachspülen" (dodatočné oplachovanie). Dbajte na to, aby sa ventilová hlavica pred opätovným aktivovaním čerpadla nastavila do požadovanej polohy, napr. "Filtern" (Filtrovať).

Proces spätného oplachovania je ukončený.

Výmena filtračného média

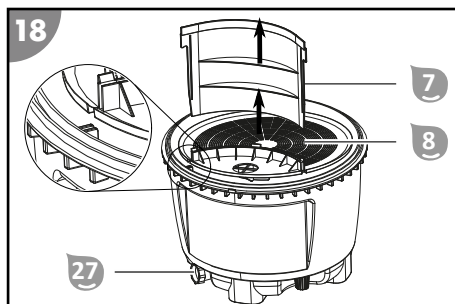


Použitie filtračné médium (kremenný filtračný piesok alebo filtračné guľôčky Steinbach) by sa malo meniť v závislosti od trvania prevádzky a stupňa znečistenia zariadenia každé 2 – 3 roky.

1. Vypnite čerpadlo  stlačením tlačidla ON/OFF .
2. Vytiahnite sieťový konektor čerpadla .
3. Zatvorte blokovacie ventily a zablokujte tok vody k pripájacím hadiciam bazéna.
4. Otvorte skrutkový uzáver na vyprázdňovacom výpuste  otáčaním v protismere pohybu hodinových ručičiek.
5. Vypustíte vodu z filtračného kotla  úplne prostredníctvom vyprázdňovacieho výpustu.
6. Nasadte skrutkový uzáver na vyprázdňovací výpusť a naskrutkujte ho otáčaním v smere pohybu hodinových ručičiek.
7. Demontuje upínací krúžok  odskrutkovaním matice s rukoväťou  v protismere pohybu hodinových ručičiek.
8. Položte upínací krúžok a jeho skrutky nabok.

9. Pomaly otočte filtračný kotol prostredníctvom hlavice a vyprázdňte kremenný filtračný piesok alebo filtračné guľôčky.
10. Odoberte deliacu stenu **7**.
11. Odoberte filtračné sitko **8**.
12. Poriadne vypláchnite deliacu stenu a filtračné sitko pod tečúcou vodou.
13. Vypláchnite filtračný kotol čistou vodou.
14. Nasadzte filtračné sitko.
15. Nasadzte deliacu stenu.
16. Zrealizujte kroky uvedené v kapitole Príprava filtračného kotla.

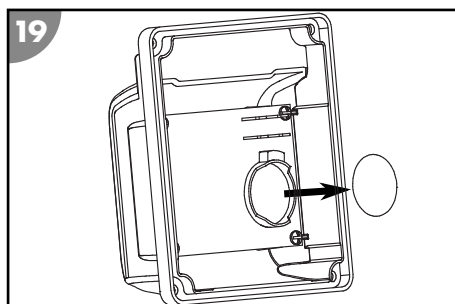
Filtračné médium je vymenené.



Výmena batérie časovača

1. Ubezpečte sa, že sieťový kábel čerpadla je odpojený od elektrickej siete.
2. Pomocou krížového skrutkovača PH1 odstráňte skrutky krytu časovača otáčaním v protismere pohybu hodinových ručičiek.
3. Snímte kryt.
4. Ľahko zatlačte na jednu z hrán batérie, aby sa uvoľnila.
5. Odoberte batériu.
6. Vymeňte batériu.
Potrebný typ batérie nájdete v kapitole Technické údaje.
7. Znovu nasadzte kryt.
8. Pevne naskrutkujte skrutky otáčaním v smere pohybu hodinových ručičiek.

Batéria časovača je vymenená.







Ochrana pred mrazom



Cez zimu uchovávajte vyschnuté filtračné médium vždy odpojené od filtračného kotla.

1. Vypnite čerpadlo **10** stlačením tlačidla ON/OFF **38**.

2. Vytiahnite sieťový konektor čerpadla .
3. Zatvorte blokovacie ventily a zablokujte tok vody k pripájacím hadiciam bazéna.
4. Demontujte pripájacie vedenia k bazénu a vyprázdňte hadice.
5. Uvoľnite vypúšťacie skrutky  na telese čerpadla a úplne vyprázdňte čerpadlo.
6. Vyprázdňte filtračné médium, pozrite si kapitolu Výmena filtračného média.
Ak ste použili filtračné guľôčky, vyčistite ich ručným praním a nechajte ich úplne vysušiť.
7. Opláchnite filtračné zariadenie vodou z vodovodu.
8. Nechajte filtračné zariadenie úplne uschnúť.
9. Stlačte a podržte ventilovú páku  na ventilovej hlavici  smerom nadol.
10. Otočte ventilovú páku do polohy „WINTER“ a pustite ju.

Zariadenie je možné chrániť pred mrazom.

Čistenie

POZNÁMKA!

Nesprávne čistenie môže mať za následok poškodenie zariadenia.

- Po každom použití povrch zariadenia očistite čistou vodou.
- Nepoužívajte žiadne agresívne čistiace prostriedky.
- Nepoužívajte žiadne ostré alebo kovové predmety, ako sú nože, tvrdé špachtle alebo podobné pomôcky.
- Na čistenie nepoužívajte kefy.
- Nepoužívajte vysokotlakové čističe.

Kontrola

Pred každým použitím skontrolujte nasledujúce body:

- Sú rozpoznateľné škody na zariadení?
- Sú rozpoznateľné škody na ovládacích prvkoch?
- Je príslušenstvo v bezchybnom stave?
- Sú všetky vedenia v bezchybnom stave?
- Sú vetracie štrbiny voľné a čisté?

Neuvádzajte do prevádzky poškodené zariadenie alebo príslušenstvo. Nechajte ho skontrolovať alebo opraviť výrobcom, jeho zákazníckou službou alebo kvalifikovaným odborníkom.

Skladovanie

1. Poriadne vyčistite zariadenie (pozri kapitolu „Čistenie“).
2. Nechajte zariadenie po čistení úplne uschnúť.
3. Skladujte zariadenie na suchom a nemrznúcom mieste ($\geq +5\text{ }^{\circ}\text{C}$) bez priameho slnečného žiarenia.

Vyhľadávanie chýb

Problém	Možná príčina	Odstránenie problému
Tlak na manometri vystúpil nad hodnotu 1 bar.	Kremenný filtračný piesok je znečistený.	Spustíte proces spätného oplachovania (pozrite si kapitolu Proces spätného oplachovania).
	Filtračné guľôčky sú znečistené.	Vyberte filtračné guľôčky a vyčistite ich ručným práním. V prípade potreby vymeňte filtračné guľôčky.
Z prírodnej dýzy vychádzajú vzduchové bubliny.	Čerpadlo nasáva vzduch.	Skontrolujte tesnosť všetkých hadíc a tesnení. Dotiahnite hadicové spony.
Čerpadlo dostáva veľmi málo vody, príp. je tlak systému príliš nízky.	Hladina vody v bazéne je príliš nízka.	Zvýšte hladinu vody bazéna.
	Košík predradeného filtra (pokiaľ je k dispozícii) je obložený.	Vyprázdnite košík predradeného filtra.
	Nasávacie vedenie je obložené.	Vyčistite tlakové vedenie.
Čerpadlo nebeží.	Čerpadlo nemá elektrický prúd.	Spojte sieťový konektor čerpadla s elektrickým napájaním. Skontrolujte, či sa príp. spustil prúdový chránič.
	Čerpadlo je poškodené.	Obráťte sa na zákaznicky servis.
V bazéne sa nachádza filtračné médium	Kremenný filtračný piesok bol doplnený.	Spustíte proces spätného oplachovania, kým sa voda vyčistí. Pozrite si kapitolu Proces spätného oplachovania.
	Poškodené filtračné sitko vo filtračnom kotle.	Skontrolujte poškodenie filtračného sitka a v prípade potreby ho vymeňte.

Ak nie je možné poruchu odstrániť, obráťte sa na zákaznícky servis uvedený na poslednej strane.

Technické údaje

Comfort 50

Model	Comfort 50
Číslo tovaru	040200
Model čerpadla	SPS 75-1 T; č. tov. 040916
Batéria pre časovač	Gombíkový článok, lítium 3V CR 2032
Cirkulačný výkon	6 600 l/h
max. výška čerpadla	9,0 m
Druh čerpadla	samonasávacie s predradeným filtrom a integrovanými spínacími hodinami
max. teplota vody	35 °C
Elektrické napájanie	230 V~ 50/60 Hz
Výkon	450 W
Vyhotovenie	7-cestný ventil s manometrom
Kotol Ø	400 mm
Prípojka	Ø 32/38 mm
Montáž čerpadla	na základnú dosku
potrebné množstvo filtračných guľôčok	0,4 kg
potrebné množstvo kremenného filtračného piesku	cca 15 kg, DIN EN 12904
odporúčaná veľkosť zrna	0,7 – 1,2 mm
vhodné do veľkosti bazéna	obsah vody 33.000 l

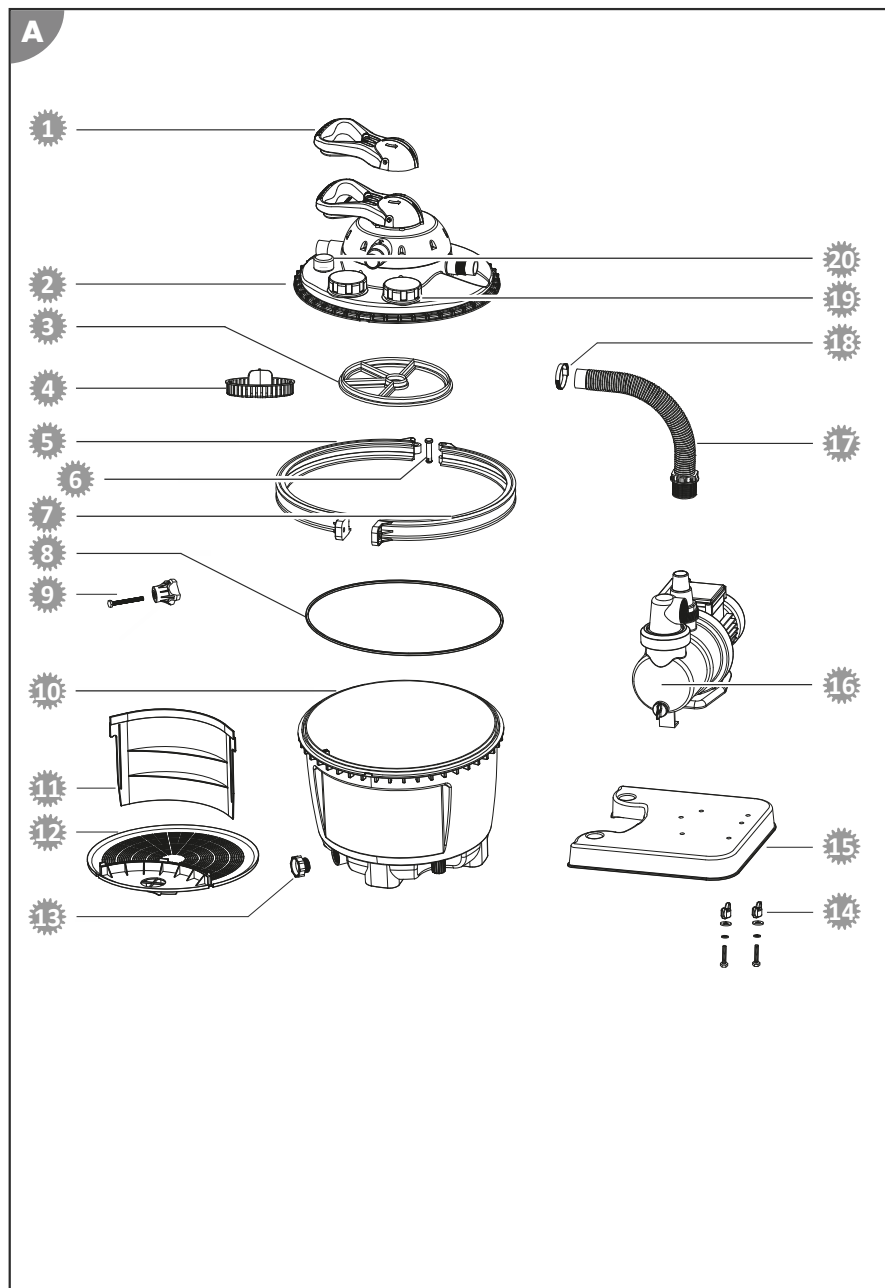
Comfort 75

Model	Comfort 75
Číslo tovaru	040100
Model čerpadla	SPS 100-1 T; č. tov. 040917
Batéria pre časovač	Gombíkový článok, lítium 3V CR 2032
Cirkulačný výkon	8 000l/h

max. výška čerpadla	10,0 m
Druh čerpadla	samonasávacie s predradeným filtrom a integrovanými spínacími hodinami
max. teplota vody	35 °C
Elektrické napájanie	230 V~ 50/60 Hz
Výkon	550 W
Vyhotovenie	7-cestný ventil s manometrom
Kotol Ø	400 mm
Prípojka	Ø 32/38 mm
Montáž čerpadla	na základnú dosku
potrebné množstvo filtračných guľôčok	0,7 kg
potrebné množstvo kremenného filtračného piesku	cca 25 kg, DIN EN 12904
odporúčaná veľkosť zrna	0,7 – 1,2 mm
vhodné do veľkosti bazéna	obsah vody 40.000 l

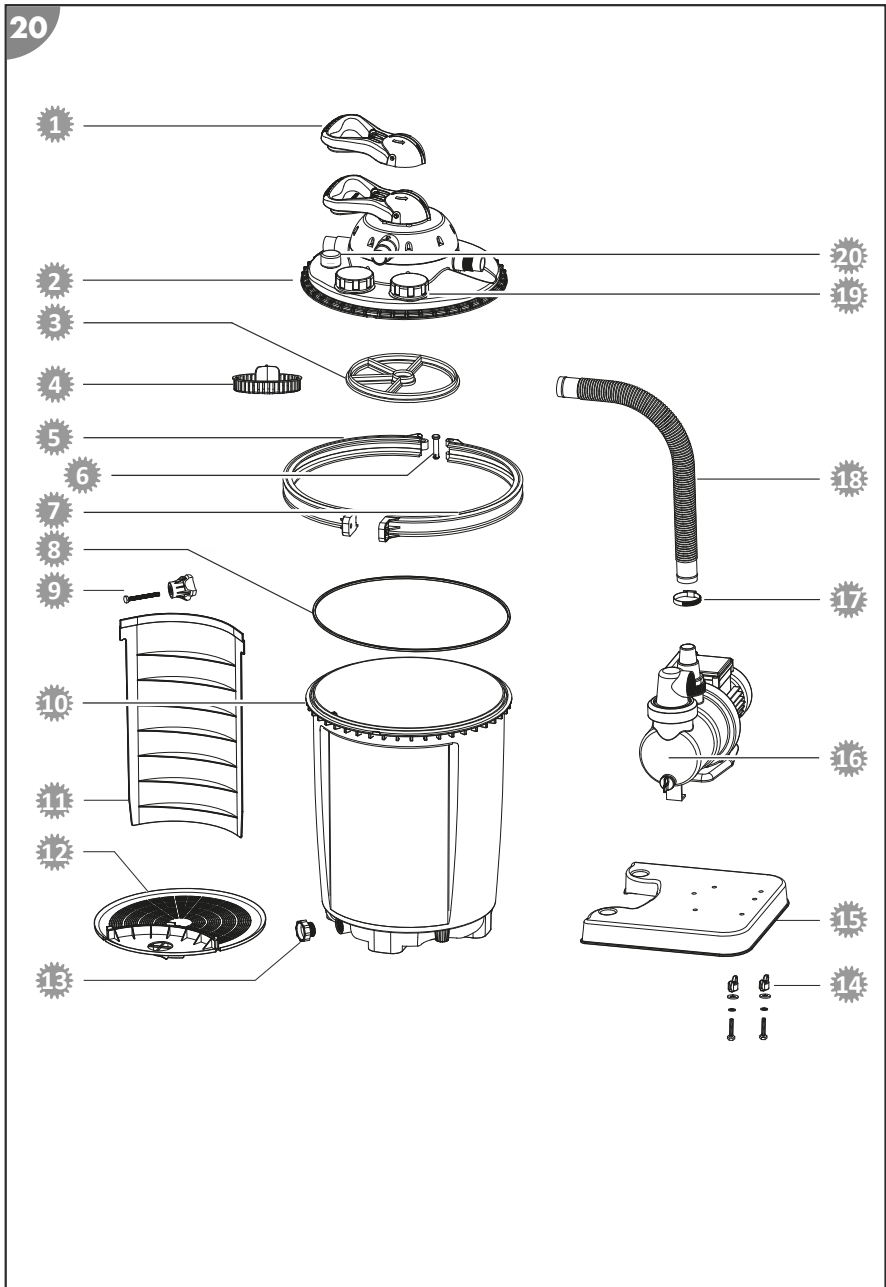
Náhradné diely

Comfort 50



- 1 040818 - Ventilová páka
- 2 040820 - 7-cestný ventil, modrý
- 3 040828 - Hviezdicové tesnenie 7-cestný ventil
- 4 040816 - Tanier (eliminátor)
- 5 040813 - Upínací krúžok vpravo
- 6 040811 - Čap upínacieho
- 7 040812 - Upínací krúžok vľavo
- 8 040814 - Tesnenie filtračného zásobníka
- 9 040810 - Matica s rukoväťou
- 10 040804 - Filtračný kotol
- 11 040806 - Deliaca stena
- 12 040801 - Filtračné sitko
- 13 040802 - Vypúšťacia skrutka filtračného kotla, modrá
- 14 040978 - Upevňovacia súprava pre filtračné čerpadlá
- 15 040800 - Základná doska
- 16 040916 - Filtračné čerpadlo SPS 75-1T
- 17 040936 - Pripájacia hadica D = 25 cm Ø 38 mm
- 18 040946 - Hadicová svorka Ø 30 – 50 mm
- 19 040906 - Skrutkovacie veko s tesnením
- 20 040909 - Manometer 1/8" pre sériu Comfort

Comfort 75



- 1 040818 - Ventilová páka
- 2 040820 - 7-cestný ventil, modrý
- 3 040828 - Hviezdicové tesnenie 7-cestný ventil
- 4 040816 - Tanier (eliminátor)
- 5 040813 - Upínací krúžok vpravo
- 6 040811 - Čap upínacieho
- 7 040812 - Upínací krúžok vľavo
- 8 040814 - Tesnenie filtračného zásobníka
- 9 040810 - Matica s rukoväťou
- 10 040803 - Filtračný kotol
- 11 040805 - Deliaci stena
- 12 040801 - Filtračné sitko
- 13 040802 - Vypúšťacia skrutka filtračného kotla, modrá
- 14 040978 - Upevňovacia súprava pre filtračné čerpadlá
- 15 040800 - Základná doska
- 16 040917 - Filtračné čerpadlo SPS 100-1T
- 17 040946 - Hadicová svorka \varnothing 30 – 50 mm
- 18 040923 - Pripájacia hadica D = 48 cm \varnothing 38 mm
- 19 040906 - Skrutkovacie veko s tesnením
- 20 040909 - Manometer 1/8" pre sériu Comfort

Vyhlásenie o zhode



Týmto spoločnosť Steinbach International GmbH vyhlasuje, že filtračné čerpadlo spĺňa nasledujúce smernice:

- Smernica EMC (2014/30/EÚ)
- EN55014-1: 2017; EN55014-2: 2015; EN61000-3-2: 2014; EN61000-3-3: 2013
- AfPS GS 2019:01 PAK
- EN 60335-2-41: 2003/A2:2010; EN 60335-1:2012/A2: 2019; EN 62233:2008
- Smernica EC (2014/35/EÚ)

Úplný text vyhlásenia o zhode EÚ si môžete vyžiadať na adrese uvedenej na konci tohto návodu.

Likvidácia

Likvidácia obalu



Obal zlikvidujte podľa príslušného druhu odpadu. Lepenku a kartón odovzdajte do zberu odpadového papiera, fólie do recyklovateľného odpadu.

Likvidácia použitého zariadenia



Použité zariadenia nepatria do komunálneho odpadu!

Ak by sa už zariadenie nemalo používať, je každý spotrebiteľ **podľa zákona povinný použité prístroje likvidovať mimo komunálneho odpadu**, napríklad odovzdať ich na zbernom mieste svojej obce/mestskej časti. Tým sa zabezpečí, že použité zariadenia sa budú odborne správne recyklovať a

vylúčia sa negatívne vplyvy na životné prostredie. Preto sú elektronické prístroje označené vyššie uvedeným symbolom.