

Originalbetriebsanleitung / Original owner's manual / Notice originale / Istruzioni originali / Manual original / Původní návod k používání / Eredeti használati utasítás / Izvirna navodila / Původný návod na použitie / Instrukcja oryginalna / Instrucțiuni originale / Originalne upute / Оригинална инструкција / Oriđinal kullanim talimatları

Filteranlage

Comfort 50

Comfort 75



de	Filteranlage..... 6	en	Filter system..... 41
fr	Système de filtration..... 74	it	Impianto filtro..... 109
es	Instalación de filtrado..... 144	cs	Filtrační zařízení..... 179
hu	Szűrő berendezés..... 212	sl	Filrska naprava..... 247
sk	Filtračné zariadenie..... 281	pl	Urządzenie filtrujące..... 315
ro	Instalație de filtrare..... 350	hr	Sustav filtriranja..... 384
bg	Филтърна система..... 417	tr	Filtre sistemi..... 454

A szállítás terjedelme/A készülék részei

- 1 Szelepfej
- 2 Szorítógyűrű
- 3 Tömítés szűrőtartály
- 4 Szorítógyűrű csapszeg
- 5 Fogantyú anyacsavar
- 6 Szűrőtartály
- 7 Válaszfal
- 8 Szűrőbetét
- 9 Alaplemez
- 10 Szivattyú
- 11 Előszűrő fedél
- 12 Tömlő-adapter (2 db)
- 13 Csavargyűrű
- 14 Nyomótömlő
- 15 Tömlőrövidítő (2 db)
- 16 Tömlőbilincs (2 db)
- 17 O-gyűrű-tömítés nagy (Ø 79 mm)
- 18 O-gyűrű-tömítés közepes (Ø 54 mm)
- 19 O-gyűrű-tömítés kicsi (Ø 45 mm)
- 20 Lapos tömítés a be- és kifolyó tömlőhöz (2 db)
- 21 Adapter INTEX medencékhez
- 22 Visszatérő vezeték adapter INTEX medencékhez
- 23 Csavarkészlet a szivattyú rögzítéséhez (2 db)
Teflonszalag (kép nélkül)
Használati útmutató (kép nélkül)

Készülék részei

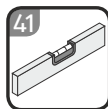
- 24 Előszűrő
- 25 Szivattyú-kifolyó
- 26 Manométer
- 27 Üritő kifolyó
- 28 Leengedő csavar
- 29 Szívóvezeték
- 30 Nyomóvezeték
- 31 Szűrőkamra
- 32 Tisztavíz kamra
- 33 Visszatérő vezeték
- 34 Visszaöblítő vezeték
- 35 Szelepemelő
- 36 Kémlelő üveg (csavaros fedél)
- 37 Időzítő
- 38 ON/OFF gomb
- 39 TIME gomb

Szükséges szerszámok, amelyeket nem szállítunk

- 40 Csillagcsavarhúzó PH1



41 Vízmérték



Opcionálisan kapható

42 A szelepfőjre csavarozható UV-fertőtlenítő rendszer

Tartalom

Áttekintés.....	2
A szállítás terjedelme/A készülék részei.....	210
Általános tudnivalók.....	214
Jelmagyarázat.....	214
Biztonság.....	215
A termék kicsomagolása és a szállítási terjedelem ellenőrzése.....	219
Előkészítés.....	220
A készülék alaptisztítása.....	220
Telepítés helyének kiválasztása.....	220
Szűrőakna.....	221
A szűrő berendezés leírása.....	221
A szűrő berendezés üzemmódjai.....	221
Az időzítő működése.....	223
Szűrési idő.....	224
Üzemelés medence porszívóval.....	224
Első használatba vétel.....	225
Ellenőrzés üzembe helyezés előtt.....	225
Szűrőtartály előkészítése.....	225
Az időzítő első üzembe helyezése.....	226
Szivattyú előkészítése.....	226
A szivattyú alaplemezre szerelése.....	228
Tömlőcsatlakozások	228
Szűrő berendezés légtelenítése és ellenőrzése.....	231
Használat.....	232
Üzemmód kiválasztása.....	232
Szivattyú üzemmód.....	232
Ápolási utasítások.....	233
Karbantartás.....	233
Visszaöblítési folyamat.....	233
Szűrőközeg cseréje.....	234
Az időzítő elem cseréje.....	235
Téliesítés.....	235
Tisztítás.....	236
Vizsgálat.....	236
Tárolás.....	236
Hibakeresés.....	237

Műszaki adatok.....	237
Comfort 50.....	237
Comfort 75.....	238
Pótalkatrészek.....	240
Comfort 50.....	240
Comfort 75.....	242
Megfelelőségi nyilatkozat.....	243
Leselejtezés.....	244

Általános tudnivalók

A használati útmutató elolvasása és megőrzése



Ez a használati útmutató ehhez a szűrő berendezéshez tartozik (az alábbiakban „készüléknek” is nevezzük). Fontos információkat tartalmaz az üzembe helyezésére és a kezelésre vonatkozóan.

A készülék üzembe helyezése előtt figyelmesen olvassa el a használati útmutatót, különösen a biztonsági utasításokat. A használati útmutató figyelmen kívül hagyása a készülék komoly sérüléséhez vagy károsodásához vezethet.

A használati útmutató az Európai Unióban érvényes szabványok és szabályok alapján készült. Külföldön vegye figyelembe az adott ország irányelveit és törvényeit is.

A későbbi használatához őrizze meg a használati útmutatót. Amennyiben a készüléket továbbadja harmadik fél részére, feltétlenül adja oda a használati útmutatót is.

Rendeltetészerű használat

Ezt a készüléket kizárólag medence vizének tisztítására tervezték. Sós víz esetén is használható, amennyiben a víz sótartalma 0,5 % alatt van (sóelektrolízis). Eltávolítja a látható szennyeződések, és minden kereskedelmi forgalomban lévő medencéhez megfelelő, amely 32/38 mm átmérőjű tömlőcsatlakozással rendelkezik.

A szűrőtartályban található szűrőközeg kiszűri az átfolyó vízből a szennyeződések, és ezáltal a fürdővizének tartós szennyeződés és uszadék szűrőjeként szolgál. A megtisztított víz a 7 utas szelepen keresztül folyik vissza a visszatérő vezetéken a medencébe.

Szűrőközegként kizárólag olyan kvarc szűrőhomokot használjon, amely megfelel a DIN EN 12904 szabványnak. Alternatívaként használjon Steinbach szűrőgolyókat. Az ehhez szükséges mennyiségeket a Műszaki adatok c. fejezetben találja.

A készülék kizárólag magán használatra készült, és nem alkalmas ipari célokra. Csak a használati útmutatóban leírtak szerint használja a készüléket. Minden más felhasználás rendeltetésellenesnek minősül és tárgyi károsodást, vagy akár személyi sérülést is okozhat. A készülék nem gyerekjáték.

A gyártó vagy a kereskedő nem vállal felelősséget a nem rendeltetészerű vagy helytelen használatból származó károkért.

Jelmagyarázat

A használati útmutatóban, a készüléken vagy a csomagoláson a következő szimbólumok használatosak.



Ez a jel az összeszereléssel, használattal kapcsolatos hasznos kiegészítő tudnivalókat jelzi.



Megfelelőségi nyilatkozat (lásd „Megfelelőségi nyilatkozat” c. fejezet): Az itt látható jellel ellátott termékek teljesítik az Európai Gazdasági Térség összes vonatkozó közösségi előírását.



Soha ne használjon éles kést vagy más hegyes tárgyat a csomagolás felnyitásához. Ezekkel megsértheti annak tartalmát.

Biztonság

Ebben a használati útmutatóban a következő jelzőszavakat használjuk.

FIGYELMEZTETÉS!

Ez a figyelmeztető szimbólum/szó olyan közepes kockázati szintű veszélyt jelez, amely halálhoz vagy súlyos sérüléshez vezethet, ha nem védik ki.

VIGYÁZAT!

Ez a figyelmeztető szimbólum/szó olyan alacsony kockázati szintű veszélyt jelez, amely csekély vagy közepes mértékű sérüléshez vezethet, ha nem védik ki.

ÉRTESÍTÉS!

Ez a szó az esetleges anyagi károokra figyelmeztet.

Általános biztonsági utasítások

FIGYELMEZTETÉS!

Áramütés veszélye!

A hibás villamos bekötés vagy a túl magas hálózati feszültség áramütéshez vezethet.

- Csak akkor csatlakoztassa a hálózati kábelt, ha a konnektor hálózati feszültsége egyezik a típustáblán megadott adatokkal.
- A hálózati kábelt csak egy könnyen hozzáférhető konnektorba dugja be, hogy hiba esetén gyorsan leválaszthassa az áramellátásról.
- A készüléket csak olyan érintésvédelemmel ellátott konnektorról használja, ami legalább 16A-re biztosított.
- A készüléket el kell látni egy maximum 30 mA névleges maradványáramú maradékáram-védőberendezéssel.

- Ne üzemeltesse a készüléket, ha látható károkat tapasztal vagy a csatlakozókábel hibás.
- Ne nyissa fel a készüléket, a javításokat szakemberrel végeztesse el. Ezzel kapcsolatban forduljon az útmutató hátoldalán látható szervizhez. Saját részről történő javítások, szakszerűtlen csatlakoztatás vagy helytelen kezelés esetén nem vállalunk felelősséget, és a garancia érvényét veszti.
- Soha ne dugja be a hálózati kábelt nedves kézzel.
- A hálózati kábelt soha ne a kábelnél fogva húzza ki a konnektorból, hanem mindig a dugónál fogja meg.
- Soha ne használja a csatlakozókábelt fogantyúként.
- A készüléket és a csatlakozókábelt tartsa távol nyílt lángtól és forró felületektől.
- Ne állítson tárgyakat a csatlakozókábelre.
- A hálózati tápkábelt soha ne ássa el.
- Úgy helyezze el a csatlakozókábelt, hogy ne lehessen elesni benne.
- Ne törje meg a csatlakozókábelt, és ne fektesse éles élekre.
- Szükség esetén csak olyan hosszabbító vezeték használjon, amely kültérre is megfelelő. A kültéri hosszabbító vezeték használata csökkenti az elektromos áramütés kockázatát.
- Ne használja a készüléket viharban. Kapcsolja ki és húzzak ki a hálózati kábelt a konnektorból.
- Ha nem használja a készüléket, vagy éppen tisztítja, vagy ha működési hiba lép fel, mindig kapcsolja ki az eszközt, és válassza le az áramforrásról.
- Javításánál csak olyan alkatrészeket szabad használni, amelyek megfelelnek az eredeti készülékadatoknak. A eszköz olyan elektromos és mechanikus részegységek találhatóak, melyek nélkülözhetetlenek a veszélyforrások elleni védelemhez.

- Csak olyan alkatrészeket és tartozékokat használjon, amelyeket a gyártó szállít vagy ajánl. Idegen alkatrészek használata esetén azonnal megszűnik minden garanciaigény.

Személyekre vonatkozó biztonsági utasítások

▲ FIGYELMEZTETÉS!

Veszélyes a gyermekekre és a korlátozott fizikai, érzékszervi vagy mentális képességű személyekre (például az idősebb emberekre, és azokra, akik nincsenek fizikai vagy szellemi képességeik teljes birtokában) vagy azon személyekre, akik nem rendelkeznek megfelelő tapasztalattal és tudással (például a nagyobb gyerekekre).

A készülék szakszerűtlen kezelése súlyos sérülésekhez vagy a készülék károsodásához vezethet.

- Más személyeknek csak akkor engedje meg, hogy hozzáférjenek a készülékhez, ha ezt az útmutatót teljesen elolvasták, megértették, vagy a készülék rendeltetésszerű használatáról és az azzal járó veszélyekről oktatásban részesültek.
- Soha ne hagyjon korlátozott testi, érzékszervi vagy mentális képességekkel rendelkező személyeket (pl. gyerekeket vagy ittas személyeket), illetve tapasztalattal és ismeretekkel nem rendelkező személyeket (pl. gyerekeket) felügyelet nélkül a készülék közelében.
- Soha ne engedjen gyerekeket vagy gyenge fizikai, érzékelési vagy mentális képességekkel rendelkező, ill. tapasztalat és szaktudás nélküli személyeket a készülékkel dolgozni.
- Ne hagyja, hogy a termék tisztítását vagy felhasználói karbantartását gyermekek végezzék.
- Gyermekek nem játszhatnak a készülékkel vagy a csatlakozóvezetékével.

- A szűrő berendezést megfelelő távolságra állítsa fel a medence falától, hogy azt ne lehessen a beszálláshoz segítségként használni.

▲ FIGYELMEZTETÉS!

Sérülésveszély hiányos képzettség következtében!

A szükséges szerszámok tapasztalatlan vagy ügyetlen kezelése, valamint a szükséges kézműves munkára vonatkozó regionális vagy előírt rendelkezések hiányos ismerete komoly sérüléseket vagy anyagi károkat okozhat.

- Minden olyan munkával, amelynek kockázatát személyes tapasztalatával nem tudja felbecsülni, minősített szakembert bízjon meg.
- Ne használja a készüléket, ha valamilyen szer hatása alatt áll (pl. drog, alkohol, gyógyszerek), vagy ha fáradt.

ÉRTEŚÍTÉS!

A készülék nem szakszerű kezelése a készülék károsodásához vezethet.

- A készülékhez válasszon egy időjárás hatásoktól védett helyet.
- Ne hagyja a készüléket szárazon (víz nélkül) futni.
- A szelepfelnél minden átkapcsolási folyamat előtt kapcsolja ki a szűrőszivattyút.
- Soha ne rakja a készüléket vagy annak alkatrészeit a medencébe.
- Ne használja a készüléket, ha személyek vannak a vízben.

A termék kicsomagolása és a szállítási terjedelem ellenőrzése

ÉRTESÍTÉS!

A csomagolás óvatlan kinyitása, különösen éles vagy hegyes tárggyal a készülék károsodását okozhatja.

- Lehetőleg óvatosan nyissa a csomagolást.
- Ne hatoljon be éles vagy hegyes tárggyal a csomagolásba.

▲ FIGYELMEZTETÉS!

Fulladásveszély a csomagolóanyag következtében!

A csomagolófóliába gabalyodott fej, vagy valamilyen csomagolóanyag lenyelése fulladásos halálhoz vezethet. Különösen gyermekek, valamint szellemi fogyatékkal élő emberek számára áll fenn megnövekedett veszély, akik a kockázatot ismeret és tapasztalat hiányában nem tudják felbecsülni.

- Ügyeljen arra, hogy a gyermekek, valamint a szellemi fogyatékkal élő emberek ne játsszanak a csomagolóanyaggal.

ÉRTESÍTÉS!

A készülék csomagolás nélküli tárolás vagy szállítás közben megnövekedett károsodásveszélynek van kitéve.

- Ne dobja ki a csomagolást.
- A sérült csomagolást helyettesítse legalább azonos értékű edénnyel.

Ellenőrizze a szállítás terjedelmét, hogy teljes-e, és hogy nem károsodott-e.

1. Óvatosan nyissa ki a csomagolást.
2. Vegyen ki minden részt a csomagolásból.
3. Ellenőrizze, hogy a szállítás terjedelme teljes-e.

Amennyiben hiányzik alkatrész, haladéktalanul forduljon a garanciajegyen megadott szervizhez.

4. Ellenőrizze, hogy a szállítás terjedelme nem károsodott-e.

Amennyiben károsodást talál, haladéktalanul forduljon a garanciajegyen megadott szervizhez.

Előkészítés

A készülék alaptisztítása


1. Távolítsa el a csomagolóanyagot és az összes védőfóliát, ha van.
2. Tisztítsa meg a szállítási kör összes elemét a „Tisztítás” fejezetben leírtak szerint.

A készülék ezzel meg van tisztítva és a használatra elő van készítve.

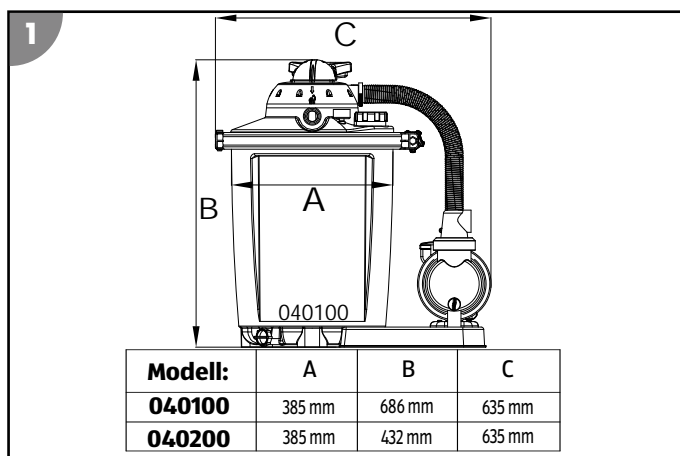
Telepítés helyének kiválasztása



A szűrő berendezés jól védett a víz és idegen testek behatolása ellen. Ennek ellenére az időjárás viszontagságaitól védett telepítési helyet javasolunk.

- Helyezze a szűrő berendezést a beszívó csatlakozás és a beömlőnyílás közé
- Biztosítsa, hogy elegendő távolság legyen a medence faláig, hogy a szűrő berendezést ne lehessen bemászási segítségként használni.
- Ügyeljen arra, hogy a távolság a medencéig ne haladja meg a maximális 3 métert.
- Helyezze a szűrő berendezést egy stabil alátételre, pl. mosottbeton-lapra. Előtte igazítsa be vízmérték  segítségével.

Termék méretei:



Szűrőakna



Szűrőaknára akkor van szükség, ha a medence részben vagy teljesen a földre van süllyesztve, hogy a szűrő berendezés szivattyúját a medence vízszintje alatt lehessen elhelyezni.

- Biztosítsa, hogy a szűrőakna ne legyen elárasztva, és a környezetben lévő víznek és az esővíznek jó elvezetése legyen.

Ezt megfelelő vízelvezetéssel (kavicsréteg) érheti el az akna alján. Védje a szűrő berendezést az aknán belüli emelkedő vízszinttől még egy opcionális, úszókapcsolós búvárszivattyú segítségével, amely egy csatornával vagy lefolyóval van összekapcsolva.

- Biztosítsa az akna megfelelő, természetes szellőzését a kondenzvíz-képződés elkerülése érdekében.
- A szűrőakna nagyságát úgy alakítsa ki, hogy a szűrő berendezésnél a munkákat el lehessen végezni.

A szűrő berendezés leírása

A szűrő berendezés üzemmódjai

A szűrő berendezés több üzemmóddal rendelkezik. Ezeket a szelepfejen látható számok jelzik.

1. Szűrés
2. Utánöblítés
3. Keringetés
4. Visszaöblítés
5. Lezárva
6. Ürítés
7. Téli

A következőkben leírjuk az egyes üzemmódok működését.

FILTER-FILTERN (SZÜRŐ-SZŰRÉS)

Használja ezt az üzemmódot a szűrő berendezése alapbeállításaként.

A medencéből beszívott víz felülről a szűrőtartályba kerül és átáramlik a szűrőközegen. Közben kiszűri a szennyeződések, és a víz ezt követően visszakerül a medencébe.

NACHSPÜLEN (UTÁNÖBLÍTÉS)

Ezt az üzemmódot közvetlenül a visszaöblítés, a kvarc szűrőhomok utántöltése vagy az első üzembe helyezés után használja 20-30 másodpercig.

A vizet a szűrőtartály felső részébe vezeti és a szelepfej átöblíti. A víz közben lefolyik a szennyvíz-vezetéken keresztül. A szelepfej így megtisztul.

ZIRKULIEREN (KERINGETÉS)

Ezt az üzemmódot akkor használja, ha a vizet vegyileg kezelte.

A vizet közvetlenül a szelepefejből a medencébe vezeti, anélkül hogy átfolyna a szűrőn. A szűrőközeg így nem érintkezik a használt vegyszerekkel.

RÜCKSPÜLEN (VISSZAÖBLÍTÉS)

Steinbach szűrőgolyók használata esetén nem szabad visszaöblítést végezni. Ha a szűrő teljesítménye gyengébb lesz, javasoljuk, hogy mossa át a szűrőgolyókat kézzel. Szükség esetén cserélje ki a szűrőgolyókat.

Ezt az üzemmódot maximum 2 percig használja, ha első üzembe helyezést végez, ill. új kvarc szűrőhomokot tölt be, vagy ha a manométer 0,3-0,6 barral a normál üzemi nyomás felett van a szűrő ill. a kvarc szűrőhomok kitisztítása érdekében.

A vizet a szűrőtartály alsó részén kell bevezetni, és így az átáramlik a teljes szűrőn. Az összegyűlt szennyeződés így kioldódik és a visszaöblítő vezetéken keresztül ki lehet vezetni.

GESCHLOSSEN (ZÁRVA)

ÉRTESÍTÉS!

Tárgyi sérülés veszélye!

- Ebben az üzemmódban soha ne kapcsolja be a szivattyút!

Ezt az üzemmódot arra használja, kitararítsa az előszűrőt (ha van) vagy ellenőrizze, hogy a rendszerben nincs-e szivárgás, és hogy az adott helyek jól tömítve vannak-e.

A szivattyúban és szűrőben blokkolva van a vízfolyás. Ügyeljen arra, hogy a bemeneti és kimeneti tömlők vízzel tele legyenek, és adott esetben zárószeleppel vagy dugóval le kell őket zárni.

ENTLEEREN (ÜRÍTÉS)

ÉRTESÍTÉS!

Tárgyi sérülés veszélye!

- A medence ürítése csak a szívóvezeték magasságában minimális vízszintig lehetséges. Ügyeljen arra, hogy kapcsolja ki a szivattyút, mielőtt eléri ezt a szintet, hogy elkerülje a szivattyú szárazon futását.

Ezt az üzemmódot akkor használja, ha a medencét erős szennyeződés esetén le akarja üríteni.

A vizet a szűrőnél elvezeti és közvetlenül a visszaöblítő vezetéken keresztül kivezeti.

WINTER (TÉLI)

ÉRTESÍTÉS!

Tárgyi sérülés veszélye!

- Ebben az üzemmódban soha ne kapcsolja be a szivattyút!

A szűrő berendezés téli tárolásához ezt az üzemmódot használja.

A szelepemelő köztes állásban található, ami tehermentesíti a belső szelepkatrészeket.

Az időzítő működése

A szivattyú beépített időzítővel rendelkezik.

A kívánt szűrőszivattyú futásidő beállításával (a LED-soron látható) a szivattyú az első üzembe helyezés időpontjától kezdve a beállított idő szerint fog működni, és a fennmaradó időben 24 óra leteltéig leáll. A LED kijelző színeinek nincsen jelentősége.

24 órán belül a beépített időzítővel csak egy szűrő futásidő állítható be. 24 órán belül több intervallum beállítása csak külső időkapcsolóval lehetséges (lásd a Külső időkapcsoló c. fejezetet).




Az időzítő elemmel működik (lásd a Műszaki adatok c. fejezetet). Ha leválasztják az áramellátásról vagy áramszünet van, akkor is mentve marad a beállított indítási és futásidő.

Ha a szivattyút ismét csatlakoztatják az áramellátáshoz, akkor a szivattyú időzítője újra aktiválja a beállított indítási és futásidőt.



Az ON/OFF gomb csak a szivattyú futását állítja le. Az időzítő funkciót csak az áramellátásról történő leválasztással lehet újraindítani.

Példa: 6 óra futásidő

1. Csatlakoztassa a szivattyú hálózati dugóját az áramellátáshoz.
A futásidő kijelző világít.
2. Nyomja meg a TIME gombot  többször, amíg a „6”-os LED felvillan.
3. Kapcsolja be a szivattyút  az ON/OFF gomb  megnyomásával.
Ettől az időponttól kezdve a szivattyú megszakítás nélkül 6 órán át működik. Amennyiben a ON/OFF gombot pl.: 12 órakor nyomta meg, a szűrő berendezés 18 óráig fog üzemelni.

A következő napon az időzítő a szivattyút 12 órakor ismét elindítja.

Példa: Külső időkapcsoló

Ennek az üzemmódnak a feltétele a behelyezett elem, és egy külső időkapcsoló (nem tartozék).

4. Csatlakoztassa az időkapcsolót az áramellátáshoz és állítsa be a kívánt futásidőt.
Az időkapcsoló fogja ellátni árammal a szivattyút.

5. Csatlakoztassa a szivattyú hálózati dugóját az időkapcsolóhoz.

A futásidő kijelző világít. Ha a kijelző nem világít, az időkapcsoló nem aktív. Olvassa el a használati útmutatóban a tudnivalókat az időkapcsolóról.

6. Nyomja meg a TIME gombot **37** többször, amíg a „24”-es LED felvillan.
A 24-órás beállítás megszakítás nélküli üzemmódot jelent.

7. Kapcsolja be a szivattyút **10** az ON/OFF gomb **38** megnyomásával.

Ettől az időponttól kezdve az időkapcsoló irányítja a szivattyú futásidejét.

Szűrési idő

A medence vizét a berendezés terhelésétől és méretétől függően 24 óra alatt legalább 3-5 alkalommal kellene megforgatni. A működés időtartama a szűrő berendezés teljesítményéhez és a medence nagyságához igazodik.

Üzemelés medence porszívóval



Ha a szűrő berendezéséhez nem tartozik előszűrő, használjon szűrőkosaras szkimmert vagy hasonló berendezést annak megakadályozása érdekében, hogy idegen testek károsítsák a szivattyút.



Tartsa be a medence porszívó használati útmutatójában foglaltakat. A szűrő berendezésbe nem szabad levegőnek jutnia, hogy elkerülhető legyen a szárazon futás vagy a túlmelegedés.

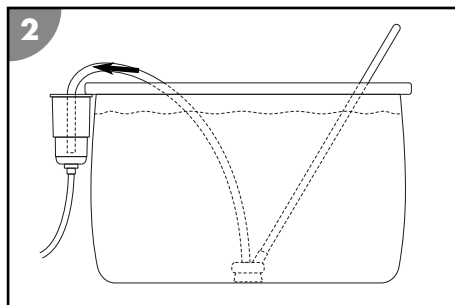
A medence porszívó tömlőjét közvetlenül a szűrő berendezés szívóvezetékéhez csatlakoztathatja. A medence porszívó tömlőjét közben teljesen meg kell tölteni vízzel.

1. Húzza ki a szivattyú **10** hálózati dugóját.

2. Nyomja lefelé a szelepemelőt **35** a szelepefejnél **1** és tartsa ott.

3. Fordítsa a szelepemelőt "FILTER-FILTERN" (SZŰRŐ-SZŰRÉS) állásba és engedje el.

Erősen szennyezett víz esetén alternatívaként az "ENTLEEREN" (ÜRÍTÉS) üzemmódot is választhatja (lásd az Üzemlésmódok c. fejezetet).



A medence porszívó össze van kötve a szűrő berendezéssel.

Első használatba vétel

Ellenőrzés üzembe helyezés előtt

1. Biztosítsa, hogy a szivattyú hálózati tápkábele le legyen választva az elektromos hálózatról.
2. Biztosítsa, hogy a készülék az úszómedencén kívül és a víz szintje alatt legyen.
3. Biztosítsa, hogy minden bemeneti és kimeneti vezeték helyesen legyen csatlakoztatva és rögzítve legyen.
4. Ügyeljen arra, hogy a medence vízszintje a szívóvezeték nyílása felett legyen legalább 2,5-5 cm-rel. Ha nem így lenne, töltsé fel a medencét.
5. Ha szükséges, távolítsa el a szívóvezetékénél lévő dugót.
6. Nyissa ki a szívóvezetékénél lévő zárószelepet.

Mivel a szűrő berendezés a víz szintje alatt található, most ez automatikusan megtelik vízzel.

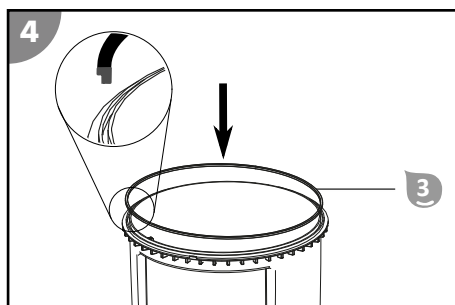
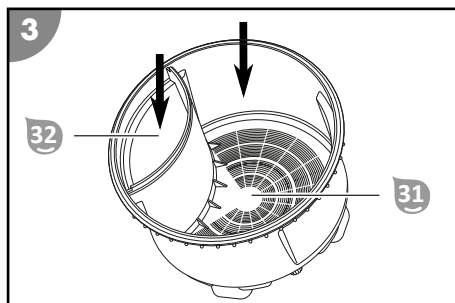
Szűrőtartály előkészítése

1. Töltsé fel a szűrőtartályt **32** kb. 1/3 részéig vízzel.
2. Töltsé meg a szűrőkamrát **31** szűrőközeggel.

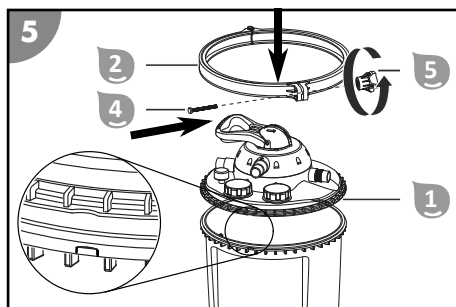
Az ehhez szükséges mennyiségeket a Műszaki adatok c. fejezetben találja.

*Ügyeljen rá, hogy ne kerüljön szűrőközeg a tisztavíz kamrába **32**.*

3. Helyezze be a tartálytömítést **3**.
Ügyeljen az esetleges idegen testekre a horonyban, és a tömítés helyes illeszkedésére.



- Helyezze rá a szelepfeket **1** a külső szélén látható bemetszéssel a szűrőtartály állítható orrára.
- Helyezze a szelepfeket a szűrőtartályra.
- Helyezze el a szorítógyűrűt **2** a szelepfek és a szűrőtartály csatlakozási helye köré.
- Helyezze be a szorítógyűrű csapszeget **4** a szorítógyűrű hatlapfejű felfogatásába.



- Vezesse át a szorítógyűrű csapszeget a szorítógyűrű ellenoldali lyukján.
- Helyezze a fogantyú anyacsavart **5** a menetre és húzza meg az óramutató járásával megegyező irányba szorosra.

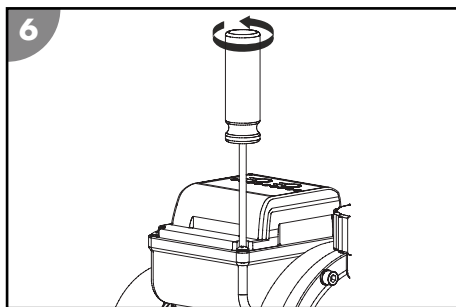
A szűrőtartály előkészítése megtörtént.

Az időzítő első üzembe helyezése



Ha a következőkben leírt lépéseket nem végzi el, az időzítő akkor is kifogástalanul fog működni. Viszont az áramellátás megszakadása esetén az elmentett szűrő futásidők törlődnek.

- Győződjön meg róla, hogy a szivattyú hálózati tápkábele le legyen választva az elektromos hálózatról.
- Távolítsa el egy csillagcsavarhúzóval PH1 az időzítő fedelének csavarjait az óramutató járásával ellentétes irányba húzva.
- Vegye le a fedelet.
- Húzza ki az elem alatt található műanyag csíkot.
- Helyezze vissza a fedelet.
- A csavarokat húzza meg az óramutató járásával megegyező irányba csavarva.



Az időzítő mentésbiztosító funkciója ezzel aktiválva van.

Szivattyú előkészítése

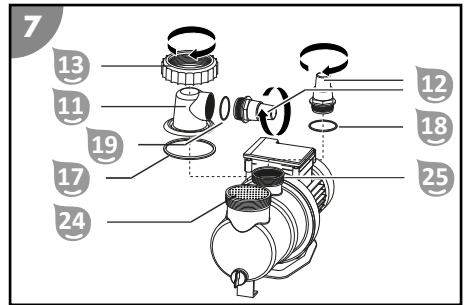
A szivattyú csak részben összeszerelve kerül kiszállításra.



Minden csavarkötést csak kézzel húzzon meg. A csavarkötések túlzott meghúzása károsíthatja a tömítéseket és a műanyag részeket. Ne használjon szerszámot.

Az enyhén tömítetlen csavarkötéseket teflonszalaggal lehet szigetelni.

1. Oldja ki a csavargyűrűt **13** az előszűrő fedélen **11** az óramutató járásával ellentétes irányba forgatással.
2. Emelje le az előszűrő fedelet **11** a csavargyűrűvel a szivattyúháztól.
3. Helyezze be a nagy O-gyűrű-tömítést **17** a szivattyúház hornyába.
4. Helyezze be az előszűrőt **24** a szivattyúba.



A kiszállításkor az előszűrő már be van helyezve a szivattyúba.

5. Ellenőrizze az O-gyűrű-tömítést szennyeződésekre vagy esetleges sérülésekre. Szükség esetén cserélje ki a tömítést.
6. Helyezze fel az előszűrő fedelet **11** a szivattyúházra.
7. Vezesse át a csavargyűrűt az előszűrő fedélen.
8. Csavarja fel a csavargyűrűt az óramutató járásával megegyező irányba amíg megszorul.
9. Helyezze be a kicsi O-gyűrű-tömítést **19** az előszűrő fedélbe.
10. Csavarja be a tömlőcsatlakozást az előszűrő fedélbe az óramutató járásával megegyező irányba amíg megszorul
11. Helyezze be a közepes O-gyűrű-tömítést **18** a szivattyú-kifolyó **25** mélyedésébe.
12. Csavarjon be egy tömlő adaptert **12** az óramutató járásával megegyező irányba a szivattyú-kifolyóba, amíg megszorul.

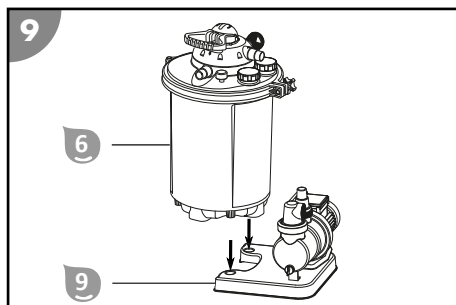
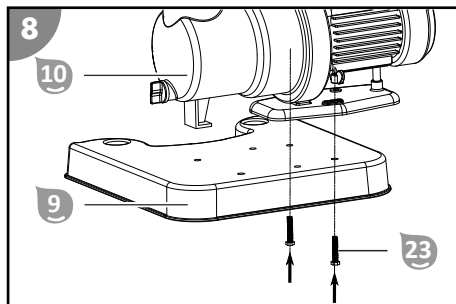
A Comfort 50 szűrő-berendezésnél a tömlő-adapter a nyomótömlőre van szerelve.

A szivattyú ezzel üzemkés és csatlakoztatható a vezetékekhez.

A szivattyú alaplemezre szerelése

1. Dugja a szivattyú **23** rögzítésére szolgáló csavarkészlet metenes csavarjait alulról az alaplemez **9** hatszögletű lyukjaiba.
2. Állítsa a szivattyút **10** az alaplemezre **9**, hogy a csavarmenetek a szivattyú aljzatában lévő rögzítőnyílásokon keresztül kiemelkedjenek.
3. Először mindig az alátétkarikát, majd a legyező alátétet helyezze a csavarmenetre.
4. Helyezzen el egy szárnyas csavart is, és ezt is húzza meg.
A szivattyú az alaplemezre van szerelve.
5. Kapcsolja össze az alaplemezt **9** a szűrőtartállyal. **6**.

Az alaplemez a szűrőtartállyal össze van kapcsolva.



Tömlőcsatlakozások

- Rögzítsen minden bedugott csatlakozást tömlőbilincsekkel, hogy biztosítsa a rendszer szükséges tömítettségét.

Javasoljuk, hogy a csatlakozásokat még teflonszalaggal is tömítse.

- Használjon megfelelő uszodai tömlőket a leírt csatlakozásokhoz.

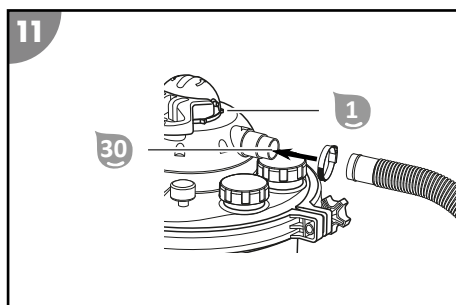
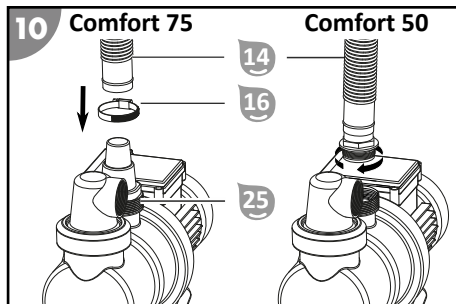


Néhány tömlő, mint pl. a nyomótömlő nagyon merev. Tegye ki ezeket szerelés előtt a napra, hogy a hő hatására rugalmasabbak legyenek.

Nyomóvezeték csatlakoztatása

1. Dugja rá a nyomótömlőt **14** az egyik végével a szivattyú-kifolyóra **25**.
2. Vezesse át az egyik tömlőbilincset **16** a nyomótömlőn keresztül, és rögzítse ezt a csatlakozásnál PH1 csillagszavarhúzóval **40** az óramutató járásával megegyező irányba történő fordítással.
3. Vezesse át a második tömlőbilincset a nyomótömlőn.
4. Dugja rá a nyomótömlő végét a nyomóvezeték **30** csatlakozásra a szelepefejen **1**.
5. Helyezze a tömlőbilincset a csatlakozáshoz, és ezt szintén szorítsa meg csillagszavarhúzóval.

A nyomóvezeték **30** csatlakoztatva van.



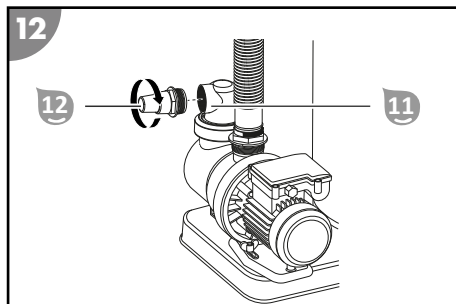
Szívóvezeték csatlakoztatása

Szívóvezeték csatlakoztatása bedugott tömlővel

- Bedugott tömlővel történő használat $\varnothing 32 / 38$ mm.

1. Csavarjon fel egy tömlő-adaptert **12** az óramutató járásával megegyező irányba az előszűrő fedélre **11**.
2. Győződjön meg róla, hogy nem folyik víz a medence befolyó vagy kifolyó vezetékéből.
3. Dugja rá a tömlő véget a tömlő-adapterre és rögzítse a tömlőt tömlőbilincsekkel.

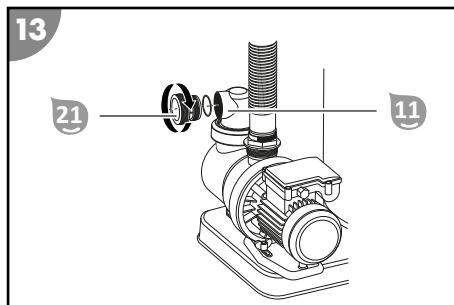
A szívóvezeték csatlakoztatva van.



Beszívó vezeték csatlakoztatása

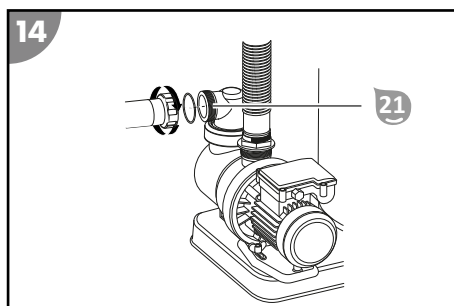
- Csavart INTEX tömlő használata esetén.

1. Csavarja rá az INTEX medencékhez illő adaptert **21** az óramutató járásával megegyező irányba az előszűrő fedélre **11**.



2. Csavarja rá a szívóvezeték egyik tömlő végét az óramutató járásával megegyező irányba az INTEX medencékhez illő adapterre.

A szívóvezeték csatlakoztatva van.



Csatlakoztassa a visszatérő vezetékét

Csatlakoztassa a visszatérő vezetékét



Bedugott tömlővel történő használat.

1. Dugja rá az egyik tömlő végét a visszatérő vezeték **33** csatlakozására a szelepefen **1**.
2. A másik végét csatlakoztassa a medence beömlőnyílásánál lévő csatlakozóba.

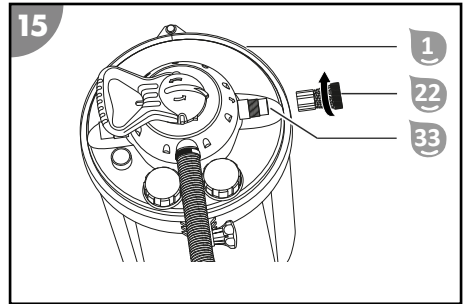
*A visszatérő vezeték **33** csatlakoztatva van.*

Csatlakoztassa a visszatérő vezetékét



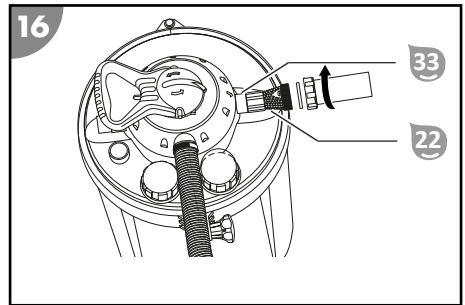
Csavarj INTEX tömlő használata esetén.

1. Csavarja fel az INTEX medencékhez illő visszatérő vezeték adaptert **22** az óramutató járásával megegyező irányba forgatva a visszatérő vezetékre **33** a szelepejzen **1**.



2. Csavarja fel az egyik tömlő véget az óramutató járásával megegyező irányba forgatva a visszatérő vezeték adapterre.
3. A másik végét csatlakoztassa a medence beömlőnyílásánál lévő csatlakozóba.

A visszatérő vezeték **33** csatlakoztatva van.



Visszaöblítő vezeték csatlakoztatása



Gyárilag a visszaöblítő vezeték **34** csatlakozásba egy gumidugó van behelyezve. Ha a visszaöblítő vezeték nem használik (pl. szűrőközegként szűrőgolyókat használnak), akkor a dugó bent maradhat, hogy védje a készüléket a szennyeződés és rovarok behatolásától.

1. Húzza ki a gumidugót a szelepejénél **1** lévő visszaöblítő vezeték **34** csatlakozásból.
2. Kösse össze az egyik tömlő véget a visszaöblítő vezeték **34** csatlakozással.
3. A tömlő másik végét vezesse a csatornacsatlakozásba.

A visszaöblítő vezeték **34** csatlakoztatva van.

Szűrő berendezés légtelenítése és ellenőrzése

1. Nyomja lefelé a szelepemelőt **35** a szelepejénél **1** és tartsa ott.
2. Fordítsa a szelepemelőt "RÜCKSPÜLEN" (VISSZAÖBLÍTÉS) állásba és engedje el.
3. Töltse tele a szűrőtartályt **6** vízzel, amíg az a „WASTE” **34** visszaöblítő vezetéknél ki nem folyik.
4. Ellenőrizze a szűrő berendezést, valamint a csatlakozásokat, hogy nem szivárognak-e. Szivárgás esetén tekerjen még teflonszalagot az adott csatlakozásokra.
5. Végezzen visszaöblítési folyamatot (lásd a Visszaöblítési folyamat c. fejezetet).

Használat

⚠ VIGYÁZAT!

Személyi sérülés veszélye!

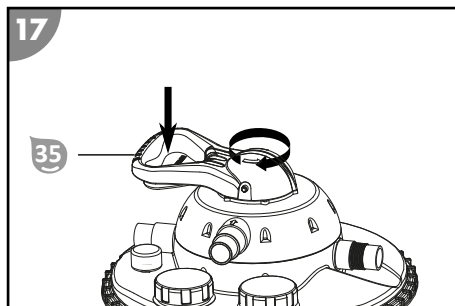
A sérült készülék vagy a sérült kiegészítők sérülést okozhatnak.

- Ellenőrizze az eszközt és a kiegészítőket (lásd az Ellenőrzés fejezetet).

Üzem mód kiválasztása

1. Kapcsolja ki a szivattyút **10** az ON/OFF gomb **38** megnyomásával.
2. Nyomja lefelé a szelepemelőt **35** a szelepefejnél **1** és tartsa ott.
3. Fordítsa a szelepemelőt a kívánt helyzetbe és engedje el.

Az emelő az adott pozícióban bekattan.



A kívánt üzemmód beállításra került.

Szivattyú üzemmód

Információkat az időzítő funkció működéséről az **Időzítő funkció c.** fejezetben talál

Szivattyú üzemelés indítása



Ellenőrizze a szűrő berendezés szelepjének állását mielőtt a szivattyút beindítja.

1. Csatlakoztassa a szivattyú hálózati dugóját az áramellátáshoz.
A futásidő kijelző világít. Elem behelyezése esetén az utoljára kiválasztott futásidőt mutatja a kijelző.
2. Nyomja meg a TIME gombot **37** többször, amíg a kívánt futásidő LED-je felvillan.
3. Kapcsolja be a szivattyút **10** az ON/OFF gomb **38** megnyomásával.
Ettől az időponttól kezdve a szivattyú folyamatosan a kiválasztott futásidővel fog üzemelni. Az időzítő funkció a következő napon azonos időpontban aktiválja a szivattyút.

A szivattyú jár. Ellenőrizze a szivattyút furcsa zajokra, amennyiben a rendszerben levegő van, ismételten légtelenítse a berendezést.

Szivattyú üzemelés befejezése

A szivattyú üzemelését az ON/OFF gomb **38** megnyomásával lehet leállítani. Az időzítő funkciót csak az áramellátásról történő leválasztással lehet újraindítani.

Ápolási utasítások

A szűrő berendezés nem tud minden algát, baktériumot és más mikroorganizmust kiszűrni.

- Ezek megtelepedésének megakadályozására és eltávolítására használjon speciális vízkezelő szert a higiéniailag kifogástalan vízminőség biztosítása érdekében.
- Kérjen szakembertől tanácsot és ügyeljen az adagolási mennyiségekre.

Karbantartás

Visszaöblítési folyamat

A visszaöblítési folyamat segít a szűrőt, ill. a szűrőhomokot jó állapotban tartani. Az első üzembe helyezés előtt és rendszeres időközönként az üzemeltetés alatt a szűrőhomokot visszaöblítéssel ki kell tisztítani.



Steinbach szűrőgolyók használata esetén nem szabad visszaöblítést végezni. Ha a szűrő teljesítménye gyengébb lesz, javasoljuk, hogy mossa át a szűrőgolyókat kézzel. Szükség esetén cserélje ki a szűrőgolyókat.

1. Kapcsolja ki a szivattyút **10** az ON/OFF gomb **38** megnyomásával.
2. Csatlakoztassa a visszaöblítő vezetéket (lásd a Visszaöblítő vezeték csatlakoztatása c. fejezetet).
3. Nyomja lefelé a szelepemelőt **35** a szelepfejnél **1** és tartsa ott.
4. Fordítsa a szelepemelőt "RÜCKSPÜLEN" (VISSZAÖBLÍTÉS) állásba és engedje el.
Az emelő a „RÜCKSPÜLEN” (VISSZAÖBLÍTÉS) pozícióban bekattan.
5. Kapcsolja be a szivattyút **10** az ON/OFF gomb **38** megnyomásával.
6. Addig folytassa a visszaöblítési folyamatot, amíg a visszaöblítő vezetékből tiszta víz nem jön (max. 2 perc).
7. Kapcsolja ki a szivattyút **10** az ON/OFF gomb **38** megnyomásával.
8. Nyomja lefelé a szelepemelőt **35** a szelepfejnél **1** és tartsa ott.
9. Fordítsa a szelepemelőt "NACHSPÜLEN" (UTÁNÖBLÍTÉS) állásba és engedje el.
Az emelő a „NACHSPÜLEN” (UTÁNÖBLÍTÉS) pozícióban bekattan.
10. Kapcsolja be a szivattyút **10** az ON/OFF gomb **38** megnyomásával.
11. Járassa a szivattyút 20-30 másodpercig, hogy a szelepfejben lévő maradványokat eltávolítsa.

12. Kapcsolja ki a szivattyút **10** az ON/OFF gomb **38** megnyomásával.

A szelepej még „NACHSPÜLEN” (UTÁNÖBLÍTÉS) pozícióban áll, ezért ügyeljen arra, hogy a szelepejet a szivattyú ismételt beindítása előtt a kívánt pozícióba, pl.: „Szűrés”, visszaállítsa.

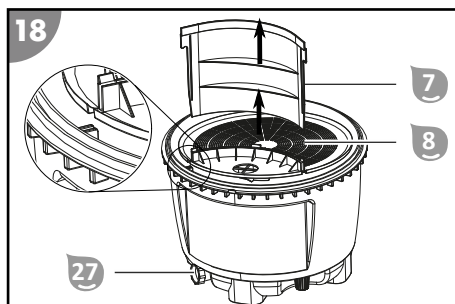
A visszaöblítési folyamat befejeződött.

Szűrőközeg cseréje



A használt szűrőközeget (kvarc szűrőhomok vagy Steinbach szűrőgolyók) az üzemelés időtartamától és a készülék szennyezettségi fokától függően 2-3 évente ajánlatos kicserélni.

1. Kapcsolja ki a szivattyút **10** az ON/OFF gomb **38** megnyomásával.
2. Húzza ki a szivattyút **10** hálózati dugóját.
3. Zárja be az elzáró szelepeket vagy gátolja meg, hogy a víz a medence csatlakozó tömlőin keresztül kifolyjon.
4. Lazítsa meg az ürítő kifolyónál **27** lévő csavarkötést az óramutató járásával ellentétes irányba történő elfordítással.
5. Az ürítő kifolyón keresztül teljesen engedje le a vizet a szűrőtartályból **6**.
6. Helyezze a zárócsavarokat az ürítő kifolyóra és csavarja be őket az óramutató járásával megegyező irányba.
7. Szerelje le a szorítógyűrűt **2** a fogantyú anyacsavar **5** az óramutató járásával ellentétes irányba csavarásával.
8. Tegye félre a szorítógyűrűt és annak csavarjait.
9. Lassan fordítsa meg a szűrőtartályt és ürítse ki belőle a kvarc szűrőhomokot vagy a szűrőgolyókat.
10. Vegye le a válaszfalat **7**.
11. Vegye ki a szűrőbetét **8**.
12. Alaposan öblítse ki a válaszfalat és a szűrőbetétet folyó víz alatt.
13. Öblítse ki a szűrőtartályt tiszta vízzel.
14. Helyezze be a szűrőbetétet.
15. Helyezze be a válaszfalat.
16. Végezze el a szűrőtartály előkészítésénél megadott lépéseket.



A szűrőközeg most ki van cserélve.

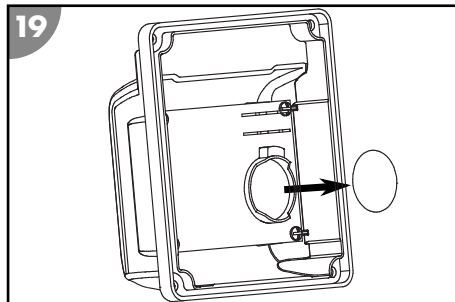
Az időzítő elem cseréje

1. Győződjön meg róla, hogy a szivattyú hálózati tápkábele le legyen választva az elektromos hálózatról.
2. Távolítsa el egy csillagcsavarhúzóval PH1 az időzítő fedelének csavarjait az óramutató járásával ellentétes irányba húzva.
3. Vegye le a fedelet.
4. Nyomja meg enyhén az elem szélét, hogy az kilazuljon.
5. Vegye ki az elemet.
6. Cserélje ki az elemet.

A megfelelő elem típusát a Műszaki adatok c. fejezetben találja.

7. Helyezze vissza a fedelet.
8. A csavarokat húzza meg az óramutató járásával megegyező irányba csavarva.

Az időzítő elemje ki van cserélve.



Téliesítés



A kiszáritott szűrőközeget télen mindig a szűrőtartálytól külön tárolja.

1. Kapcsolja ki a szivattyút **10** az ON/OFF gomb **38** megnyomásával.
2. Húzza ki a szivattyú **10** hálózati dugóját.
3. Zárja be az elzáró szelepeket vagy gátolja meg, hogy a víz a medence csatlakozó tömlőin keresztül kifolyjon.
4. Szerelje le a medence csatlakozó vezetékeit és ürítse le a tömlőket.
5. Oldja ki a leengedő csavarokat **28** a szivattyúházon és ürítse ki a szivattyút teljesen.
6. Ürítse ki a szűrőközeget, lásd a „Szűrőközeg cseréje” fejezetet.

Amennyiben szűrőgolyókat használ, mossa ki kézzel és hagyja őket teljesen megszáradni.

7. Öblítse át a szűrő berendezést vezetékes vízzel.
8. Hagyja a szűrő berendezést teljesen megszáradni.
9. Nyomja lefelé a szelepemelőt **35** a szelepefnél **1** és tartsa ott.
10. Fordítsa a szelepemelőt "WINTER" (TÉLI) állásba és engedje el.

A készüléket téliesíteni lehet.

Tisztítás

ÉRTESÍTÉS!

A szakszerűtlen tisztítás a készülék károsodásához vezethet.

- A készülék felületét minden használat után tiszta vízzel tisztítsa meg.
- Ne használjon agresszív tisztítószereket,
- Ne használjon olyan éles vagy fémes tárgyat, mint a kés, a kemény spakli stb.
- Ne használjon tisztítókefét.
- Ne használjon nagynyomású tisztítót.

Vizsgálat

Minden használat előtt ellenőrizze:

- Látható károsodás a készüléken?
- Látható károsodás a kezelőelemeken?
- A tartozék kifogástalan állapotban van?
- Az összes vezeték kifogástalan állapotban van?
- Szabadok és tiszták a szellőzőnyílások?

Ne vegyen használatba sérült készüléket vagy tartozékot. Az ilyen készüléket a gyártóval vagy a vevőszolgálatával, vagy minősített szakemberrel ellenőriztesse és javíttassa meg.

Tárolás

1. Tisztítsa meg alaposan a készüléket (lásd a "Tisztítás" fejezetet).
2. A készüléket tisztítás után teljesen hagyja megszáradni.
3. A készüléket száraz és fagymentes ($\geq +5$ °C) helyen, közvetlen napsugárzástól védve tárolja.

Hibakeresés

Probléma	Lehetséges ok	Probléma elhárítása
A manométernél lévő nyomás meghaladja az 1 bart.	A kvarc szűrőhomok szennyezett.	Végezzen visszaöblítési folyamatot (lásd a Visszaöblítési folyamat c. fejezetet).
	A szűrőgolyók szennyezettek.	Vegye ki és mossa el a szűrőgolyókat kézzel. Szükség esetén cserélje ki a szűrőgolyókat.
Légbuborékok jönnek a beömlőnyílásból.	A szivattyú levegőt szív.	Ellenőrizze a tömlőket és a tömítéseket, hogy nem szivárognak-e. Húzza utána a tömlőbilincseket.
A szivattyú túl kevés vizet kap, ill. túl alacsony a rendszernyomás.	A medence vízszintje túl alacsony.	Emelje meg a medence vízszintjét.
	Az előszűrő kosár (ha van) el van tömődve.	Üritse ki az előszűrő kosarat.
	A szívóvezeték el van záródva.	Tisztítsa ki a nyomóvezetékét.
A szivattyú nem indul be.	A szivattyú nem kap áramot.	Csatlakoztassa a szivattyú hálózati dugóját az áramellátáshoz. Ellenőrizze, hogy adott esetben a FI-védőkapcsoló nem oldott-e ki.
	A szivattyú meghibásodott.	Forduljon az ügyfélszolgálathoz.
Szűrőközeg található a medencében	Kvarc szűrőhomok utántöltve.	Végezzen visszaöblítési folyamatot, amíg a víz tiszta nem lesz. Lásd a Visszaöblítési folyamat című fejezetet.
	Hibás szűrőbetét a szűrőtartályban.	Ellenőrizze a szűrőbetétet sérülésekre és szükség esetén cserélje ki.

Ha a probléma továbbra is fennáll, forduljon az utolsó oldalon felsorolt szervizképviselőhöz.

Műszaki adatok

Comfort 50

Modell

Comfort 50

Cikkszám	040200
Szivattyú modell	SPS 75-1 T; cikkszám: 040916
Időzítő elem	Gombelem lítium 3V CR 2032
Keringetési teljesítmény	6.600 l/h
Max. szívási magasság	9.0 m
Szivattyú fajtája	Önszívó előszűrővel és beépített időkapcsolóval
Max. vízhőmérséklet	35 °C
Áramellátás	230 V~ 50/60 Hz
Teljesítmény	450 W
Kivitel	7 utas szelep manométerrel
Tartály Ø	400 mm
Csatlakozás	Ø 32/38 mm
Szivattyú felszerelése	az alaplemezre
Szükséges szűrőgolyó mennyiség	0,4 kg
Szükséges kvarc szűrőhomok mennyiség	kb. 15 kg, DIN EN 12904
Ajánlott szemcseméret	0,7 - 1,2 mm
A következő medenceméretig megfelelő	33.000 l víztartalom

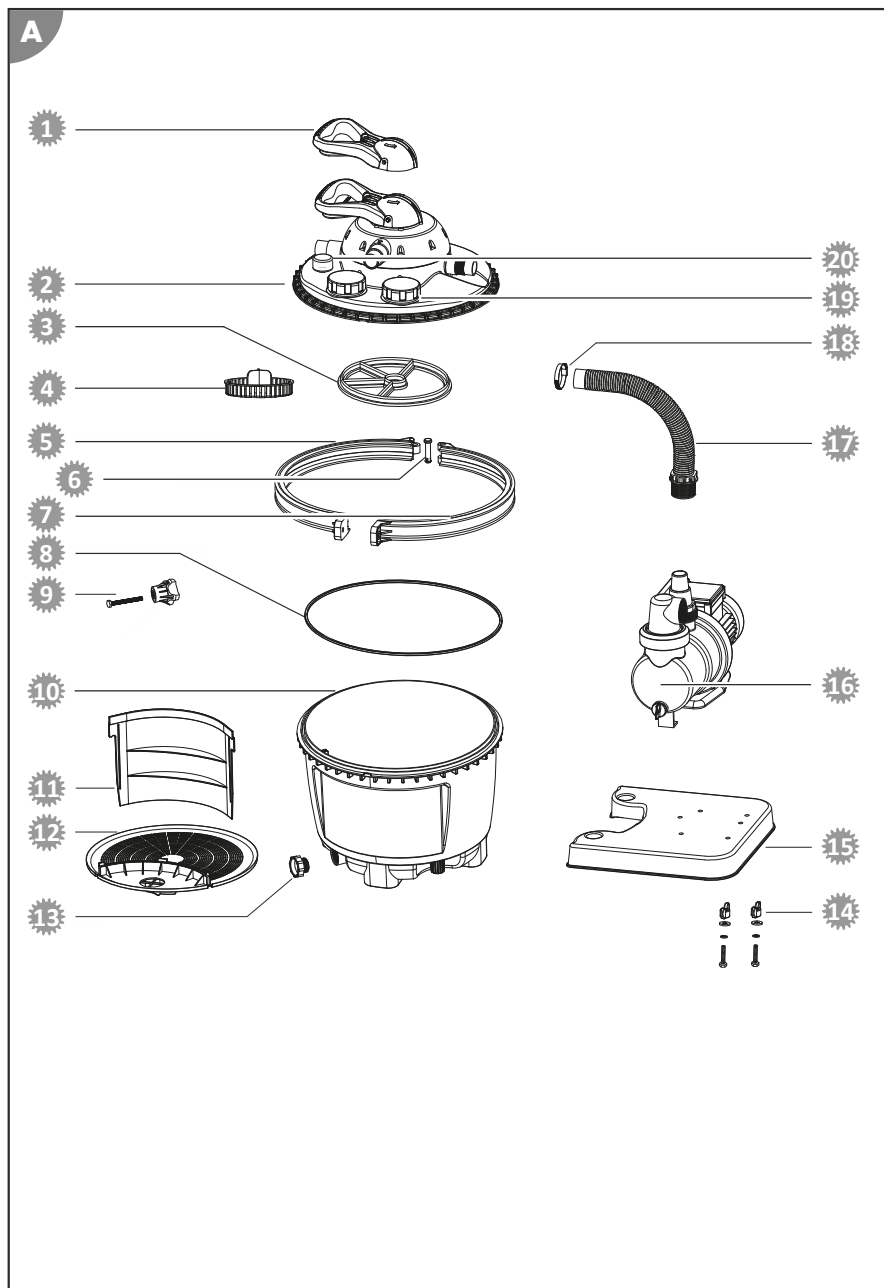
Comfort 75

Modell	Comfort 75
Cikkszám	040100
Szivattyú modell	SPS 100-1 T; cikkszám: 040917
Időzítő elem	Gombelem lítium 3V CR 2032
Keringetési teljesítmény	8.000 l/h
Max. szívási magasság	10,0 m
Szivattyú fajtája	Önszívó előszűrővel és beépített időkapcsolóval
Max. vízhőmérséklet	35 °C
Áramellátás	230 V~ 50/60 Hz
Teljesítmény	550 W
Kivitel	7 utas szelep manométerrel
Tartály Ø	400 mm

Csatlakozás	Ø 32/38 mm
Szivattyú felszerelése	az alaplemezre
Szükséges szűrőgolyó mennyiség	0,7 kg
Szükséges kvarc szűrőhomok mennyiség	kb. 25 kg, DIN EN 12904
Ajánlott szemcseméret	0,7 - 1,2 mm
A következő medenceméretig megfelelő	40.000 l víztartalom

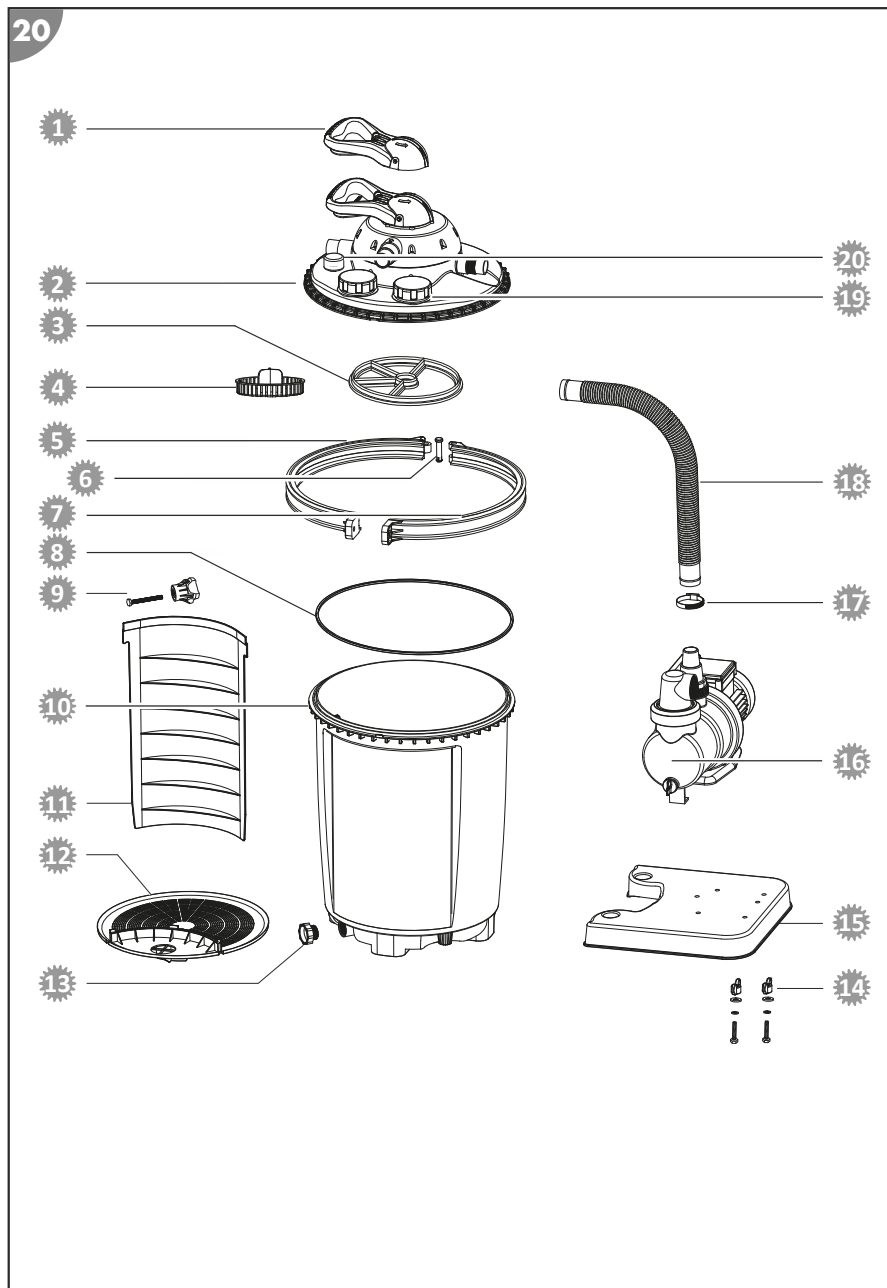
Pótalkatrészek

Comfort 50



- 1 040818 - Szelepemelő
- 2 040820 - 7-utas-szelep, kék
- 3 040828 - Csillagtömítés a 7-utas-szelephez
- 4 040816 - Tányér (eliminátor)
- 5 040813 - Szorítógyűrű jobb
- 6 040811 - Csapszeg
- 7 040812 - Szorítógyűrű bal
- 8 040814 - Szűrőtartály tömítés
- 9 040810 - Fogantyú anyacsavar
- 10 040804 - Szűrőtartály
- 11 040806 - Válaszfal
- 12 040801 - Szűrőbetét
- 13 040802 - Szűrőtartály kiürítő csavar, kék
- 14 040978 - Rögzítő készlet szűrőszivattyúkhöz
- 15 040800 - Alaplemez
- 16 040916 - Szűrőszivattyú SPS 75-1T
- 17 040936 - Összekötő tömlő hossz: 25cm Ø38mm
- 18 040946 - Tömlőbilincs Ø 30 - 50 mm
- 19 040906 - Csavartakaró tömítéssel
- 20 040909 - Manométer 1/8" a Comfort sorozathoz

Comfort 75



- 1 040818 - Szelepemelő
- 2 040820 - 7-utas-szelep, kék
- 3 040828 - Csillagtömítés a 7-utas-szelephez
- 4 040816 - Tányér (eliminátor)
- 5 040813 - Szorítógyűrű jobb
- 6 040811 - Csapszeg
- 7 040812 - Szorítógyűrű bal
- 8 040814 - Szűrőtartály tömítés
- 9 040810 - Fogantyú anyacsavar
- 10 040803 - Szűrőtartály
- 11 040805 - Válaszfal
- 12 040801 - Szűrőbetét
- 13 040802 - Szűrőtartály kiürítő csavar, kék
- 14 040978 - Rögzítő készlet szűrőszivattyúkhöz
- 15 040800 - Alaplemez
- 16 040917 - Szűrőszivattyú SPS 100-1T
- 17 040946 - Tömlőbilincs Ø 30 - 50 mm
- 18 040923 - Összekötő tömlő hossz: 48cm Ø38mm
- 19 040906 - Csavartakaró tömítéssel
- 20 040909 - Manométer 1/8" a Comfort sorozathoz

Megfelelőségi nyilatkozat



Steinbach International GmbH ezennel igazolja, hogy a szűrőszivattyú megfelel az alábbi irányelvek követelményeinek:

- EMC irányelv (2014/30/EU)
- EN55014-1: 2017; EN55014-2: 2015; EN61000-3-2: 2014; EN61000-3-3: 2013
- AfPS GS 2019:01 PAK
- EN 60335-2-41: 2003 / A2:2010; EN 60335-1:2012 / A2: 2019; EN 62233:2008
- EK irányelv (2014/35/EU)

Az uniós megfelelőségi nyilatkozat teljes szövege ezen használati utasítás végén megnevezett címen érhető el.

Leselejtezés

A csomagolás leselejtezése



A csomagolást szétválogatva tegye a hulladékba. A kartont és papírt a papír, a fóliát a műanyag szelektív hulladékgyűjtőbe tegye.

A leselejtezett készülék ártalmatlanítása



A leselejtezett készülékeket nem szabad a háztartási hulladékba rakni!

Amennyiben a készüléket már nem használja, a felhasználó **jogi kötelessége a leselejtezett készüléket a háztartási hulladéktól elkülönítve**, pl. egy közösségi/városi gyűjtőhelyen leadni. Így biztosíthatja a leselejtezett készülékek szakszerű hasznosítását, és elkerülheti a negatív környezeti

kihatásokat. Az elektromos készülékek ezért a fönti szimbólummal vannak ellátva.

Vsebina dostave/deli izdelka

- 1 Glava ventila
- 2 Vpenjalni obroč
- 3 Tesnilo filtrske posode
- 4 Vijak vpenjalnega obroča
- 5 Matica ročaja
- 6 Filtrska posoda
- 7 Ločilna stena
- 8 Filtrsko sito
- 9 Osnovna plošča
- 10 Črpalka
- 11 Pokrov predfiltra
- 12 Cevni priključek (2x)
- 13 Vijačni obroč
- 14 Tlačna cev
- 15 Cevna reducirka (2x)
- 16 Cevna objemka (2x)
- 17 Tesnilo O-obroča, veliko (Ø 79 mm)
- 18 Tesnilo O-obroča, srednje (Ø 54 mm)
- 19 Tesnilo O-obroča, majhno (Ø 45 mm)
- 20 Ploščato tesnilo za dovodno in odvodno cev (2x)
- 21 Adapter za bazene INTEX
- 22 Adapter povratne cevi za bazene INTEX
- 23 Komplet vijakov za pritrnitev črpalke (2x)
Teflonski trak (brez slike)
Navodila za uporabo (brez skice)

Deli naprave

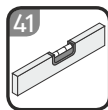
- 24 Prefilter
- 25 Iztok črpalke
- 26 Manometer
- 27 Odtočna odprtina
- 28 Vijak za izpust
- 29 Sesalna cev
- 30 Tlačna cev
- 31 Filtrska komora
- 32 Komora za čisto vodo
- 33 Povratna cev
- 34 Cev za povratno izpiranje
- 35 Ročica ventila
- 36 Kontrolno okence (pokrov z navojem)
- 37 Časovnik
- 38 Tipka ON/OFF
- 39 Tipka Časovnik

Potrebno orodje, ki ni priloženo

- 40 Križni izvijač PH1



41 Vodna tehcnica



Izbirno na voljo

42 UV-sistem za dezinfekcijo, ki se privije v glavo ventila