

Originalbetriebsanleitung / Original owner's manual / Notice originale / Istruzioni originali / Manual original / Původní návod k používání / Eredeti használati utasítás / Izvirna navodila / Pôvodný návod na použitie / Instrukcija oryginalna / Instrucțiuni originale / Originalne upute / Оригинална инструкция / Orijinal kullanim talimatları

Filteranlage

Comfort 50

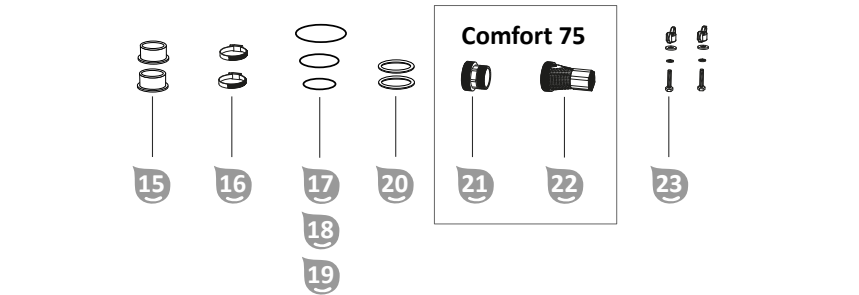
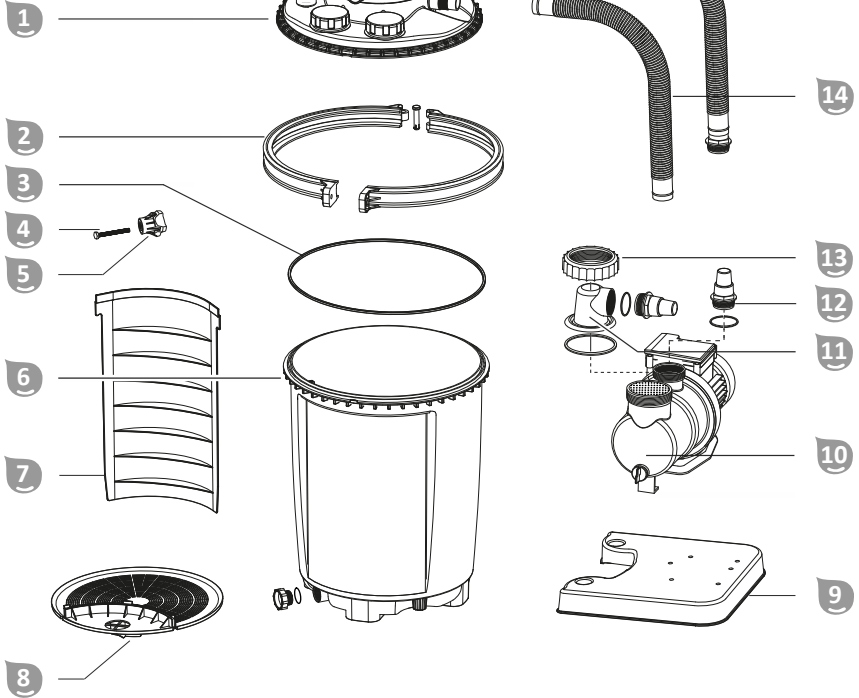
Comfort 75

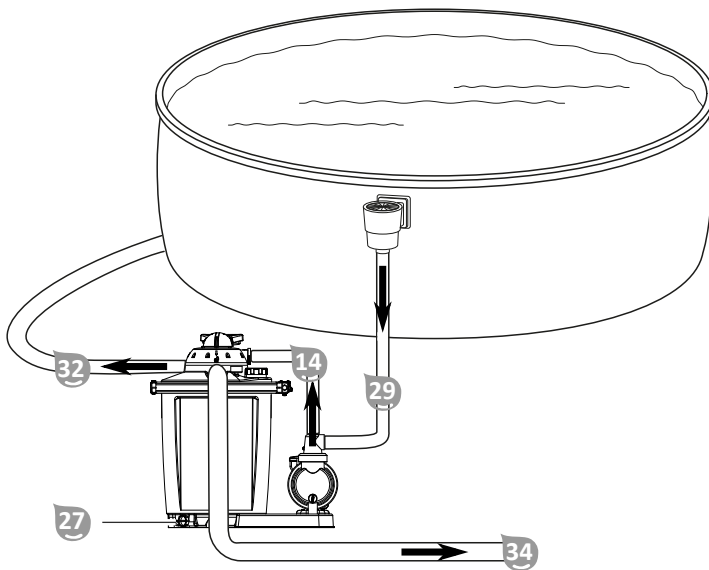
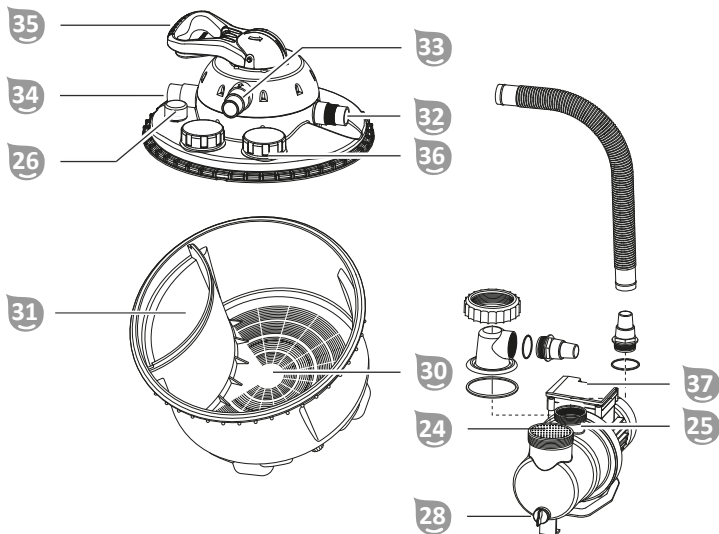


de	Filteranlage.....	5	en	Filter system.....	27
fr	Système de filtration.....	48	it	Impianto filtro.....	70
es	Instalación de filtrado.....	92	cs	Filtrační zařízení.....	114
hu	Szűrő berendezés.....	135	sl	Filtrska naprava.....	157
sk	Filtračné zariadenie.....	178	pl	Urządzenie filtrujące.....	200
ro	Instalație de filtrare.....	222	hr/bs	Sustav filtriranja.....	244
bg	Филтърна система.....	266	tr	Filtre sistemi.....	290

Comfort 50

Comfort 75



A**B**

Vsebina dostave

- 1 Glava ventila
- 2 Vpenjalni obroč
- 3 Tesnilo filtrske posode
- 4 Sornik vpenjalnega obroča
- 5 Prijemalna matica
- 6 Filtrska posoda
- 7 Pregradna stena
- 8 Filtrsko sito
- 9 Osnovna plošča
- 10 Črpalka
- 11 Pokrov predfiltra
- 12 Cevna priključek (2x)
- 13 Vijačni obroč
- 14 Tlačna cev
- 15 Cevna reducirka (2x)
- 16 Cevna objemka (2x)
- 17 Tesnilo O-obroč, veliko (Ø 79 mm)
- 18 Tesnilo O-obroč, srednje (Ø 54 mm)
- 19 Tesnilo O-obroč, majhno (Ø 45 mm)
- 20 Ploščato tesnilo za dovajalno in odvajalno cev (2x)
- 21 Adapter INTEX sesalne cevi (izd. 040933)
- 22 Adapter INTEX povratne cevi (izd. 040934)
- 23 Komplet za pritrditev za filtrske črpalke (2x)
Teflonski trak (brez slike)
Navodila za uporabo (brez slike)

Deli naprave

- 24 Prefilter
- 25 Priključek črpalke/tlačne cevi
- 26 Manometer
- 27 Odtočna odprtina
- 28 Odtočni vijak
- 29 Sesalna cev
- 30 Komora filtra
- 31 Komora za čisto vodo
- 32 Priključek povratne cevi
- 33 Priključek tlačne cevi
- 34 Priključek cevi za povratno izpiranje
- 35 Ročica ventila
- 36 Opazovalno stekelce (pokrov z navojem)
- 37 Časovnik

Dodatni pripomočki po izbiri

- 38 Adapter za bazene INTEX 2" x 1 1/2" AG (sesalna cev) izd. 040933
- 39 Adapter za bazene INTEX 2" AG x 1" IG (povratna cev) izd. 040934
- 40 Dezinfekcijski sistem UV (za privijanje v glavo ventila) izd. 040511

Kazalo

Pregled.....	2
Vsebina dostave.....	156
Splošno.....	158
Razlaga znakov.....	158
Varnost.....	158
Splošni varnostni napotki.....	159
Razpakiranje in pregled vsebine dostave.....	160
Priprava.....	160
Izbira mesta postavitve.....	160
Filtrski jašek.....	161
Opis filtrske naprave.....	161
Načini obratovanja filtrske naprave.....	161
Način delovanja časovnika.....	162
Čas filtriranja.....	162
Prva uporaba.....	162
Preverjanje pred uporabo.....	163
Prva uporaba časovnika.....	163
Priprava črpalke.....	163
Montaža črpalke na osnovno ploščo.....	163
Priprava filtrske posode.....	164
Montaža priključkov za cevi.....	164
Priključitev cevi.....	165
Priprava filtrske naprave.....	166
Upravljanje.....	166
Izbira načina delovanja.....	166
Delovanje črpalke.....	166
Napotki za vzdrževanje.....	167
Vzdrževanje.....	167
Postopek povratnega izpiranja.....	167
Menjava filtrirnega sredstva.....	167
Menjava baterije časovnika.....	168
Čiščenje.....	168
Preverjanje.....	168
Shranjevanje.....	169
Prezimovanje.....	169
Iskanje in odprava napak.....	170
Tehnični podatki.....	171
Nadomestni deli.....	172
Odstranjevanje.....	175

Splošno

Navodila za uporabo preberite in jih shranite



Ta navodila za uporabo pripadajo filtrski napravi (v nadaljevanju imenovani tudi »izdelek«). Vsebujejo pomembne informacije za uporabo izdelka in ravnanje z njim.

Preden izdelek vstavite, temeljito preberite navodila za uporabo, še posebej varnostne napotke. Neupoštevanje teh navodil ima lahko za posledico hude telesne poškodbe ali škodo na izdelku.

Navodila za uporabo shranite za poznejšo uporabo. Če izdelek predate tretjim osebam, obvezno priložite tudi ta navodila za uporabo.

Predvidena uporaba

Ta izdelek je zasnovan izključno za čiščenje bazenske vode. Primeren je tudi za slano vodo, vendar le v primeru, da znaša vsebnost soli v vodi manj kot 0,5 % (elektroliza soli). Odstranjuje vidno umazanijo in je primeren za vse komercialne bazene, ki imajo cevni priključek premera Ø 32/38 mm.

Filtrirno sredstvo, ki je v filtrski posodi, filtrira delce umazanije iz vode, ki teče skozi napravo, in za vašo bazensko vodo predstavlja trajni filter za umazanijo in plavajoče delce. Očiščena voda se skozi 7-smerni ventil vrača v bazen skozi povratno cev.

Za filtrirno sredstvo uporabite izključno kremenčev filtrirni pesek, ki je skladen s standardom DIN EN 12904. Alternativno lahko uporabite filtrirne krogljice Steinbach. Potrebne količine so navedene v poglavju Tehnični podatki.

Namenjen je izključno zasebni uporabi in ne uporabi v poslovne namene. Izdelek uporabljajte samo skladno s temi navodili za uporabo. Vsaka druga uporaba velja za nenamensko in lahko povzroči materialno škodo ali celo telesne poškodbe. Naprava ni igračka.

Proizvajalec ali prodajalec ne prevzemata odgovornosti za škodo, ki nastane kot posledica nenamenske ali napačne uporabe.

Razlaga znakov

V teh navodilih za uporabo so na izdelku ali embalaži uporabljeni naslednji simboli.



Tukaj najdete koristne dodatne informacije.



Nevarnost poškodbe!
Embalaže ne odpirajte z ostrimi ali koničastimi predmeti (npr. z nožem).

Varnost

V teh navodilih za uporabo so uporabljene naslednje opozorilne besede.

OPOZORILO!

Ta opozorilni simbol/opozorilna beseda označuje srednjo stopnjo tveganja. Če se tveganju ne izognete, so lahko posledice smrt ali hude poškodbe.

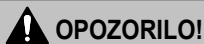
POZOR!

Ta opozorilni simbol/opozorilna beseda označuje nizko stopnjo tveganja. Če se tveganju ne izognete, so lahko posledice manjše ali srednje hude poškodbe.

OBVESTILO!

Ta opozorilna beseda svari pred morebitno materialno škodo.

Splošni varnostni napotki



Nevarnost električnega udara!

Okvarjena električna napeljava ali previsoka napetost lahko povzročita električni udar.

- Električni kabel priključite samo takrat, ko omrežna napetost električne vtičnice ustreza navedbi na podatkovni tablici.
- Električni kabel priključite samo v dobro dostopno vtičnico, da ga lahko v primeru motnje hitro izklopate iz električnega napajanja.
- Izdelek priključite izključno na vtičnico z zaščitnim vodnikom, zaščitnim z največ 16 A.
- Izdelek morate priključiti prek naprave na preostali (diferenčni) tok, pri kateri nazivni preostali tok ne znaša več kot 30 mA.
- Naprave ne uporabljajte, če na njej opazite vidne poškodbe, ali če je električni kabel oz. električni vtič okvarjen.
- Izdelka ne odpirajte. Popravilo zaupajte usposobljenim strokovnjakom. Obrnite se na naslov servisa, ki je naveden na zadnji strani navodil. Če sami izvedete popravilo izdelka, ga neustrezno priključite ali ga napačno uporabljate, jamstvo in garancija ne veljata več.
- Električnega kabla se nikoli ne dotikajte z mokrimi rokami.
- Kabla nikoli ne vlecite iz vtičnice, ampak ga vedno primite za vtič in izvlecite.
- Priključnega kabla nikoli ne uporabljajte kot ročaj za prenašanje.
- Izdelka in njegovega priključnega kabla ne izpostavljajte odprtemu ognju in vročim površinam.
- Na priključni kabel ne polagajte predmetov.
- Električnega kabla ne smete zakopati.
- Priključni kabel položite, tako da ne bo predstavljal ovire za spotikanje.
- Priključnega kabla tudi ne prepegibajte ali polagajte prek ostrih robov.
- Po potrebi uporabite podaljške, ki so primerni tudi za uporabo na prostem. Uporaba takega podaljška zmanjša tveganje za električni udar.
- Izdelka ne uporabljajte med nevihto. Izdelek izklopate in izvlecite električni kabel z vtičem.
- Če izdelka ne uporabljate, ga čistite ali če pride do motnje, ga vedno izklopate in priključni kabel izvlecite iz električne vtičnice.
- Pri popravilih smete uporabiti le takšne dele, ki ustrezajo prvotnim podatkom o napravi. V tej napravi so električni in mehanski deli, ki so nujni za zaščito pred viri nevarnosti.
- Uporabljajte zgolj nadomestne dele in pripomočke, ki jih je dobavil ali priporočil proizvajalec. V primeru uporabe delov drugih proizvajalcev vsi garancijski zahtevki nemudoma prenehajo veljati.

Varnostni napotki za ljudi



Nevarnosti za otroke in osebe z zmanjšanimi telesnimi, zaznavnimi ali duševnimi sposobnostmi (na primer ljudi z delnimi telesnimi okvarami ter starejše osebe z zmanjšanimi telesnimi in duševnimi sposobnostmi) ali s pomanjkanjem izkušenj in znanja (na primer starejše otroke).

Neustrezna uporaba izdelka lahko pripelje do hudih telesnih poškodb ali škode na izdelku.

- Dostop do izdelka drugim osebam dovolite šele, ko ste v celoti prebrali navodila in jih smiselno razumeli ali ste bili poučeni o predvideni uporabi in z njo povezanimi nevarnostmi.
- Osebam z zmanjšanimi fizičnimi, zaznavnimi ali duševnimi sposobnostmi (npr. otroci ali opote osebe) ali s pomanjkanjem izkušenj in znanja (npr. otroci), nikoli ne dovolite dostopa do izdelka brez nadzora.

- Nikoli ne dovolite, da bi izdelek uporabljali otroci in osebe z omejenimi fizičnimi, zaznavnimi ali duševnimi sposobnostmi oz. s pomanjkanjem izkušenj in znanja.
- Otroci izdelka ne smejo čistiti ali na njem opravljati vzdrževalnih del.
- Otroci se z izdelkom ali s priključno napeljavo ne smejo igrati.
- Filtrsko napravo namestite na dovolj veliko razdaljo od stene bazena, da je ne bo mogoče uporabiti kot pripomoček za vzpenjanje.

OPOZORILO!

Nevarnost poškodb zaradi pomanjkljive usposobljenosti!

Pomanjkanje izkušenj ali spretnosti pri ravnanju s potrebnimi orodji in neustrezno poznavanje regionalnih ali normativnih določb za zahtevana obrtna dela lahko povzročijo najhujše poškodbe ali materialno škodo.

- Za vsa dela, za katera nimate zadosti osebnih izkušenj, da bi za njih tveganja lahko ocenili, se obrnite na usposobljenega strokovnjaka.
- Izdelka ne uporabljajte v oviranem stanju (npr. pod vplivom drog, alkohola ali zdravil).

OBVESTILO!

Neprimerno ravnanje z izdelkom ga lahko poškoduje.

- Izdelek postavite na lokacijo, ki je zaščitena pred vremenskimi vplivi.
- Filtrsko napravo namestite na dovolj veliko razdaljo od stene bazena, da je ne bo mogoče uporabiti kot pripomoček za vzpenjanje.
- Poskrbite za zadostno prezračevanje, s čimer preprečite pregrevanje motorja.
- Ne dovolite, da bi izdelek deloval na suho (brez vode).
- Uporabljajte izključno priloženo črpalko, ki ustreza vašemu izdelku.
- Pred vsakim postopkom preklopa na glavi ventila je treba filtrsko črpalko izklopiti.
- Izdelka ali njegovih delov nikoli ne postavljajte v bazen.
- Za vodo v bazenu nikakor ne uporabljajte sredstva za kosmičenje. Pri uporabi sredstev za kosmičenje se filtrirne kroglice zlahka sprimejo.

Razpakiranje in pregled vsebine dostave

OPOZORILO!

Nevarnost zadušitve z embalažnim materialom!

Če se glava zaplete v embalažno folijo ali če se pogoltno kak drug embalažni material, lahko pride do smrti zaradi zadušitve. Tveganje je povečano zlasti za otroke in duševno prizadete ljudi, ki zaradi pomanjkanja znanja in izkušenj ne morejo oceniti tveganja.

- Preprečite, da bi se otroci in duševno prizadeti ljudje igrali z embalažnim materialom.

Priprava

Izbira mesta postavitve

Izpolnjeni oziroma upoštevani morajo biti naslednji pogoji:

- Filtrsko napravo namestite med sesalni priključek in dotočno šobo ter pazite, da bo dovolj oddaljena od stene bazena, da je ne bo mogoče uporabljati kot stopnico za vstop v bazen.
- Položaj črpalke pod nivojem vode
- Največ tri metre razdalje do bazena
- Stabilna, trdna in vodoravna površina, npr. betonska plošča

Filtrski jašek



Filtrski jašek je potreben v primeru, ko je bazen delno ali v celoti pogreznjen v zemljo. Z njegovo pomočjo lahko črpalko filtrske naprave namestite pod nivo vode v bazenu.

- Poskrbite, da filtrski jašek ne bo poplavljen ter da lahko okoljska voda in deževnica dobro odtekata. *To dosežete z ustreznim valjanjem (plast gramoza) na dnu jaška. V jašku lahko svojo filtrsko napravo še dodatno zaščitite z izbirno potopno črpalko s plavajočim stikalom, ki je povezana s kanalom ali odtokom.*
- Poskrbite za zadostno in naravno prezračevanje jaška, da preprečite nastajanje kondenzata.
- Velikost filtrskega jaška naj bo takšna, da bo mogoče na filtrski napravi izvajati dela.

Opis filtrske naprave

Načini obratovanja filtrske naprave

Vaša filtrska naprava ima več načinov obratovanja. Na glavi ventila jih lahko označite s številkami.

1. Filtriranje
2. Dodatno izpiranje
3. Kroženje
4. Povratno izpiranje
5. Zaprto
6. Izpraznjevanje
7. Zima

V nadaljevanju je opisano delovanje posameznih načinov obratovanja.

FILTER-FILTERN (FILTER-FILTRIRANJE)

Pri svoji filtrski napravi ta način obratovanja uporabite kot osnovno nastavitvev.

Posesana voda v filtrsko posodo priteče od zgoraj in steče skozi filtrirno sredstvo. Pri tem se iz vode odstrani umazanija in nato steče nazaj v bazen.

NACHSPÜLEN (DODATNO IZPIRANJE)

Ta način obratovanja za 20 do 30 sekund izvedite takoj po povratnem izpiranju, polnjenju kremenčevega filtrirnega peska ali prvem zagonu.

Voda bo posredovana v zgornji del filtrske posode in bo izprala glavo ventila. Pri tem voda odteka prek odtoka za umazanijo. Na ta način očistite glavo ventila.

ZIRKULIEREN (KROŽENJE)

Ta način obratovanja uporabite po tem, ko ste vodi dodali kemikalije.

Voda je iz glave ventila posredovana naravnost v bazen, ne da bi stekla skozi filter. Filtrirno sredstvo zato ne pride v stik z uporabljenimi kemikalijami.

RÜCKSPÜLEN (POVRATNO IZPIRANJE)

V primeru uporabe filtrirnih kroglic Steinbach ni dovoljeno izvajati povratnega izpiranja. Če bi se zmogljivost filtriranja poslabšala, priporočamo, da filtrirne kroglice ročno operete. Po potrebi jih zamenjajte.

Ta način obratovanja izvajajte največ 2 minuti, če izvajate prvi zagon ali ste napolnili novi kremenčev filtrirni pesek ali je manometer 0,3 do 0,6 bara nad običajnim delovnim tlakom, da bi očistili filter oziroma kremenčev filtrirni pesek.

Voda bo v filtrsko posodo pritekala od spodaj in tako stekla skozi celoten filter. Nabrana umazanija bo na ta način odstopila in odtekla skozi cev za povratno izpiranje.

GESCHLOSSEN (ZAPRTO)

OBVESTILO!

- V tem načinu obratovanja ne smete črpalke nikoli vklopiti!

Ta način obratovanja uporabite za čiščenje pred filtra (če obstaja) ali za preverjanje tesnjenja sistema in za zatesnitev prizadetih delov.

Pretok vode v črpalke in filtru je blokiran. Pazite, da so dovodne in odvodne cevi napolnjene z vodo in morda jih je treba zapreti z zapornimi ventili ali čepi.

ENTLEEREN (IZPRAZNJEVANJE)

OBVESTILO!

- Bazen je mogoče izprazniti le do minimalnega nivoja vode na višini sesalne cevi. Pazite, da črpalko izklopite takoj, ko je ta nivo dosežen, saj na ta način preprečite suhi tek črpalke.

Ta način obratovanja uporabite, da bazen izpraznite v primeru močne umazanije.

Voda bo stekla skozi filter in odtekla naravnost skozi cev za povratno izpiranje.

ZIMA

OBVESTILO!

- V tem načinu obratovanja ne smete črpalke nikoli vklopiti!

Ta način obratovanja uporabite v primeru, ko želite filtrsko napravo shraniti čez zimo.

Ročica ventila je v vmesnem položaju, pri čemer so notranje komponente ventila razbremenjene.

Način delovanja časovnika

Z vgrajenim časovnikom lahko ob določenem času znotraj obdobja enega dne črpalko enkrat samodejno vklopite in izklopite. Več intervalov v 24 urah lahko nastavite s pomočjo zunanjega časovnika.

V časovniku se nahaja baterija (glejte poglavje »Tehnični podatki«). V primeru prekinitve električnega napajanja ali izpadu električnega toka čas zagona in čas delovanja ostaneta shranjena.

Čas filtriranja

Vodo v bazenu je treba v obdobju 24 ur prefiltrirati najmanj 2-krat. Pri večji obremenitvi bazena jo je treba prefiltrirati trikrat do petkrat na dan.

Prva uporaba

OPOZORILO!

Smrtno nevarno zaradi obratovanja naprave za pripravo vode med kopanjem!

Lahko se zgodi, da v sesalno odprtino bazena povleče lase ali dele oblačil, zaradi česar lahko v ekstremnem primeru osebo potegne pod vodo in prepreči, da bi izplavala.

- Naprav za pripravo vode nikoli ne uporabljajte, če se v bazenu nahajajo ljudje.
- Med delovanjem naprav za pripravo vode poskrbite, da vstop v bazen ne bo mogoč.

OBVESTILO!

Sredstvo za kosmičenje v vodi v bazenu lahko povzroči sprijemanje kroglic Active Balls in močno vpliva na njihovo sposobnost čiščenja.

- Za pripravo vode ne uporabljajte sredstev za kosmičenje, če kot filtrirno sredstvo uporabljate Active Balls.

Preverjanje pred uporabo

- Izdelek je razen bazena in električnega kabla ločen od električnega omrežja

Prva uporaba časovnika

V primeru, da naslednjih korakov ne opravite, bo časovnik kljub temu brezhibno deloval. Vendar se v primeru izpada električnega napajanja v časovniku shranjeni časi delovanja filtra izbrisejo.

1. Poskrbite, da električni kabel črpalke ni priključen na električno omrežje.
2. S križnim izvijačem PH1 iz pokrova časovnika odvijte vijake in pokrov snemite.
3. Izvlecite plastični trak, ki ga vidite pod baterijo.
4. Pokrov znova dobro privijte.

Funkcija shranjevanja v časovniku je aktivirana.

Priprava črpalke

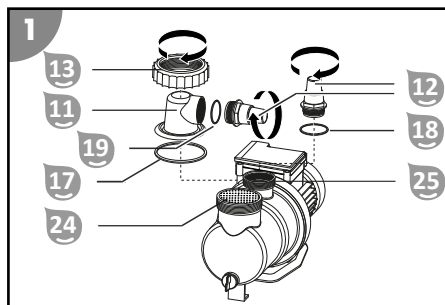
Ob dobavi je črpalka predhodno le delno montirana.



Vse vijajne povezave zategnite samo z roko. V primeru, da bi vijajne povezave zategnili preveč, lahko poškodujete tesnila in plastične dele. Ne uporabljajte orodja. Vijajne povezave, ki niso popolnoma tesne, lahko zatesnite s teflonskim trakom.

1. Vijajni obroč 13 na pokrovu predfiltra 11 odvijte v nasprotni smeri urnega kazalca.
2. Pokrov predfiltra 11 skupaj z vijajnim obročem dvignite z ohišja črpalke.
3. Veliko tesnilo O-obročja 17 vstavite v utor ohišja črpalke.
4. Nato v črpalko vstavite predfilter 24. V tovarniški konfiguraciji je predfilter že vstavljen v črpalko.
5. Na ohišje črpalke namestite pokrov predfiltra 11.
6. Vijajni obroč potisnite čez pokrov predfiltra.
7. Nato ga zavrtite v smeri urnega kazalca, dokler ni trdno nameščen.
8. V pokrov predfiltra nato namestite malo tesnilo O-obročja 19.
9. Cevni priključek privijte ročno v pokrov predfiltra v smeri urnega kazalca.
10. Srednje tesnilo O-obročja 18 položite v odprtino iztoka črpalke 25.
11. V iztok črpalke ročno v smeri urnega kazalca privijte cevni priključek 12. Pri filtrski napravi Comfort 50 je cevni priključek montiran na tlačni cevi.

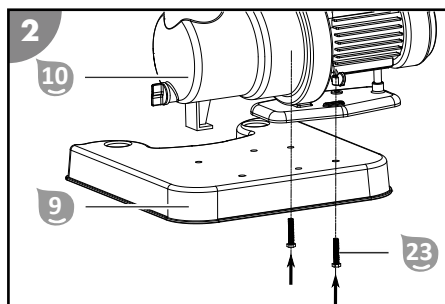
Črpalka je pripravljena za obratovanje in jo je mogoče priključiti na cevi.



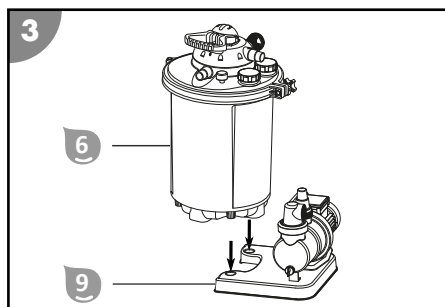
Montaža črpalke na osnovno ploščo

1. Navojne vijake kompleta za pritrditev filtrske črpalke 23 vstavite v osnovno ploščo 9 od spodaj (v obe odprtini s šesterokotno vdolbino).
2. Črpalko 10 postavite na osnovno ploščo 9, tako da vijajni navoj sega skozi pritrditvene odprtine v podnožju črpalke.
3. Čez vijajni navoj najprej namestite podložko in nato pahljačasto ploščico.
4. Namestite vijak s krilno glavo in ga dobro zategnite.

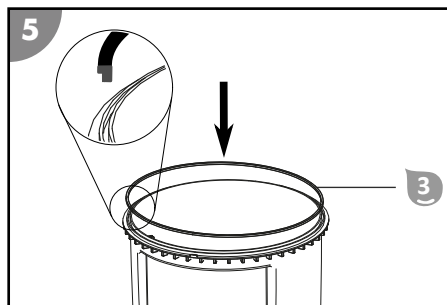
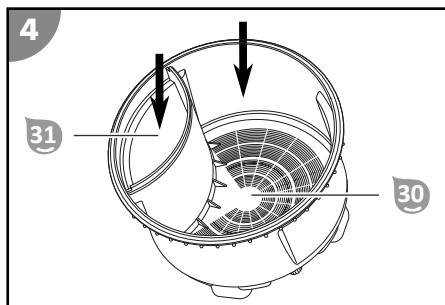
Črpalka je montirana na osnovno ploščo.



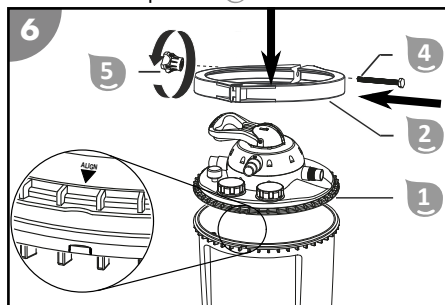
5. Osnovno ploščo **9** povežite s filtrsko posodo **6**.
Osnovna plošča je povezana s filtrsko posodo.



Priprava filtrske posode



1. Filtrsko posodo **31** do pribl. 1/3 napolnite z vodo.
2. Komoro filtra **30** napolnite s filtrirnim sredstvom.
 Potrebne količine so navedene v poglavju Tehnični podatki.
 Pazite na to, da v komoro za čisto vodo **31** ne pride filtrirno sredstvo.
3. Iz utora odstranite morebitne tujke in umazanijo ter vstavite tesnilo posode **3**.
4. Glavo ventila **1** z zarezo na zunanji strani poravnajte z nastavitvenim jezičkom filtrske posode.
5. Glavo ventila namestite na filtrsko posodo.
6. Vpenjalni obroč **2** namestite okoli mesta povezave glave ventila in filtrske posode.
 Pazite na to, da je spoj vpenjalnega obroča na priključnem mestu poravnan s pušično oznako »ALIGN« na glavi ventila **1**.
7. Sornik vpenjalnega obroča **4** vstavite v šestrobi nastavek vpenjalnega obroča.
8. Sornik vpenjalnega obroča vstavite skozi luknjo na nasprotni strani vpenjalnega obroča.
9. Prijemalno matico **5** namestite na navoj in jo privijte v smeri urnega kazalca.



Filtrska posoda je pripravljena.

Montaža priključkov za cevi



Določene cevi, npr. tlačna cev, so zelo toge. Pred montažo jih položite na sonce, da zaradi toplote postanejo nekoliko bolj gibke.



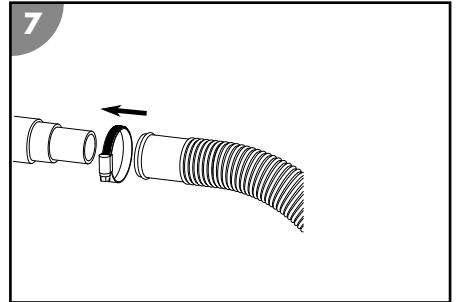
Vse vijajčne povezave zategnite samo z roko. V primeru, da bi vijajčne povezave zategnili preveč, lahko poškodujete tesnila in plastične dele.

Za opisane priključke uporabite ustrezne cevi za bazene Ø 32/38 mm. Pri ostalih ceveh za bazen (npr. INTEX z navojnim priključkom) morate uporabiti dodatne adapterje. Ustrezni adapter najdete v naši spletni trgovini na: www.steinbach-group.com

Za priklop cevi za bazen na črpalko ali filtrsko posodo postopajte takole:

1. Prek cevi speljite cevno objemko.
2. Cev natakните na cevni priključek.
3. Cevno objemko na cevni priključek fiksirajte s križnim izvijačem PH1.

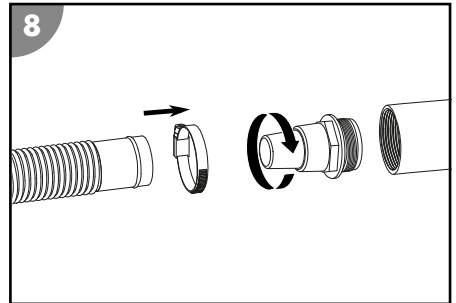
Vtična cev za bazen je montirana.



Za priključitev cevi za bazen na cevni adapter črpalke ali filtrske posode postopajte takole:

1. Cevni adapter privijte na priključni navoj.
2. Prek cevi speljite cevno objemko.
3. Cev natakните na cevni adapter.
4. Cevno objemko fiksirajte na cevni adapter s križnim izvijačem PH1.

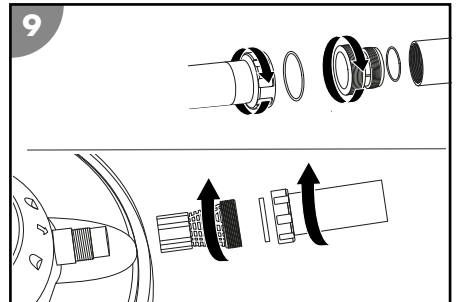
Vtična cev za bazen je montirana na cevni adapter.



Za privijanje cevi za bazen INTEX (ni priložena) na črpalko ali filtrsko posodo postopajte takole:

1. Adapter za bazene INTEX ali adapter povratne cevi za bazene INTEX privijte na priključni navoj.
2. Cev privijte na adapter.

Cev za bazen INTEX je privita.



Priključitev cevi

Pripravite naslednji material:

- tlačna cev 14
- povratna cev, cev za povratno izpiranje in sesalna cev (niso vključene v vsebino dostave)
- Montažni material za cevi

Za priključitev cevi (glejte sliko A) na črpalko in filtrsko posodo postopajte na naslednji način:

1. Povratno in sesalno cev položite od bazena do filtrske naprave.

2. Cev za povratno izpiranje položite od priključka na kanal do filtrske naprave. Pazite na oznake neposredno ob priključkih cevi na glavi ventila. Cevi so priključene.

Prilava filtrske naprave

1. Ročico ventila **35** na glavi ventila **1** pritisnite navzdol in zadržite.
2. Ročico ventila obrnite v položaj »RÜCKSPÜLEN (povratno izpiranje)« in jo izpustite.
3. Filtrsko posodo **6** napolnite z vodo, dokler ta ne začne teči iz cevi za povratno izpiranje »WASTE« **34**.
4. Preverite tesnjenje tako filtrske naprave kot tudi priključkov.
5. Izvedite postopek povratnega izpiranja (glejte poglavje Postopek povratnega izpiranja).

Upravljanje

OPOZORILO!

Smrtno nevarno zaradi obratovanja naprave za prilavo vode med kopanjem!

Lahko se zgodi, da v sesalno odprtino bazena povleče lase ali dele oblačil, zaradi česar lahko v ekstremnem primeru osebo potegne pod vodo in prepreči, da bi izplavala.

- Naprav za prilavo vode nikoli ne uporabljajte, če se v bazenu nahajajo ljudje.
- Med delovanjem naprav za prilavo vode poskrbite, da vstop v bazen ne bo mogoč.

POZOR!

Nevarnost poškodb!

Poškodovan izdelek ali poškodovan pribor lahko povzroči telesne poškodbe.

- Preverite izdelek in pribor (glejte poglavje »Preverjanje«).

OBVESTILO!

Sredstvo za kosmičenje v vodi v bazenu lahko povzroči sprijemanje kroglic Active Balls in močno vpliva na njihovo sposobnost čiščenja.

- Za prilavo vode ne uporabljajte sredstev za kosmičenje, če kot filtrirno sredstvo uporabljate Active Balls.

Izbira načina delovanja

Črpalko **10** izklopite, tako da izvlečete električni vtič iz električne vtičnice.

Ročico ventila **35** na glavi ventila **1** pritisnite navzdol in zadržite. Ročico ventila obrnite v zeleni položaj in jo izpustite.

Delovanje črpalke

1. Prepričajte se, da so vse gibke in toge cevi pravilno priključene in da je nivo vode v bazenu najmanj 2,5 do 5 cm nad odprto sesalne cevi.
2. Preden črpalko aktivirate, preverite položaj filtra na filtrirni napravi.
3. Električni vtič črpalke priključite na električno napajanje.
Prikaz časa delovanja utripa (pri vstavljeni bateriji se prikaže nazadnje izbrani čas delovanja).
4. Večkrat pritisnite tipko Časovnik **37**, tako da zasveti LED lučka zelenega časa delovanja.
5. Črpalko **10** vklopite s pritiskom na tipko ON/OFF na časovniku **37**.
Od tega trenutka dalje črpalka teče in se po izbranem času delovanja samodejno deaktivira. Časovnik črpalko znova aktivira vsak dan ob istem času, za enako trajanje (enkrat na vsakih 24 ur).
Črpalka deluje.

- Preverite, ali pri teku črpalke nastajajo neobičajni zvoki.
Če je v sistemu zrak, napravo znova odzračite.
- Če želite delovanje črpalke prekiniti ročno, pritisnite tipko ON/OFF na časovniku **37**.
Z ročno prekinitvijo deaktivirate časovnik.
Črpalka je izklopljena.

Napotki za vzdrževanje

S to filtrsko napravo ni mogoče prefiltrirati alg, bakterij in drugih mikroorganizmov.

- Za preprečevanje njihovega nastajanja in odstranjevanje uporabite posebno sredstvo za nego vode, ki zagotavlja higiensko brezhibno vodo.
- Glede izbire sredstva naj vam svetuje strokovnjak, upoštevajte tudi predpisano količino odmerka.

Vzdrževanje

Postopek povratnega izpiranja

Postopek povratnega izpiranja regenerira filter oz. filtrski pesek. Pred prvo uporabo in v rednih intervalih v času delovanja je treba s povratnim izpiranjem očistiti filtrski pesek.



V primeru uporabe filtrirnih kroglic Steinbach ni dovoljeno izvajati povratnega izpiranja. Če bi se zmogljivost filtriranja poslabšala, priporočamo, da filtrirne kroglice ročno operete. Po potrebi jih zamenjajte.

- Črpalco **10** izklopite s pritiskom na tipko ON/OFF na časovniku **37**.
- Zaprte cev za povratno izpiranje (glejte poglavje Priklučitev cevi za povratno izpiranje).
- Ročico ventila **35** na glavi ventila **1** pritisnite navzdol in zadržite.
- Ročico ventila obrnite na položaj »RÜCKSPÜLEN« in jo izpustite.
Ročica se zaskoči v položaju »RÜCKSPÜLEN«.
- Črpalco **10** vklopite s pritiskom na tipko ON/OFF na časovniku **37**.
- Postopek povratnega izpiranja izvajajte tako dolgo, dokler ne začne iz cevi za povratno izpiranje iztekati čista voda (najv. 2 minuti).
- Črpalco **10** izklopite s pritiskom na tipko ON/OFF na časovniku **37**.
- Ročico ventila **35** na glavi ventila **1** pritisnite navzdol in zadržite.
- Ročico ventila obrnite na položaj »NACHSPÜLEN« in jo izpustite.
Ročica se zaskoči v položaju »NACHSPÜLEN«.
- Črpalco **10** vklopite s pritiskom na tipko ON/OFF na časovniku **37**.
- Črpalka naj deluje 20–30 sekund, da se iz glave ventila očisti preostala umazanija.
- Črpalco **10** izklopite s pritiskom na tipko ON/OFF na časovniku **37**.
Glava ventila je še v položaju »Nachspülen«. Pazite, da jo pred ponovnim aktiviranjem črpalke nastavite v zeleni položaj, npr. »Filtern«.

Postopek povratnega izpiranja je zaključen.

Menjava filtrirnega sredstva

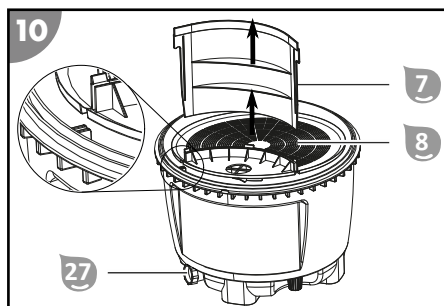


Uporabljeno filtrirno sredstvo (kremenčev filtrirni pesek ali filtrirne kroglice Steinbach) je treba zamenjati vsake 2 do 3 leta, odvisno od pogostosti uporabe in stopnje zamazanosti izdelka.

- Črpalco **10** izklopite, tako da izvlečete električni vtič iz električne vtičnice.
- Zaporna ventila zaprite ali blokirajte pretok vode do povezovalnih cevi bazena.
- Odvijte odtočno odprtino **27** z dna filtrske posode **6**.
- Voda naj iz filtrske posode **6** skozi odtočno odprtino popolnoma odteče.
- Odtočno odprtino privijte v filtrsko posodo.

6. Snemite vpenjalni obroč **2** tako, da prijemalno matico **5** odvijete v nasprotni smeri urnega kazalca.
7. Vpenjalni obroč in vijake položite na stran.
8. Filtrsko posodo počasi obrnite na glavo in iz nje izpraznite kremenčev filtrirni pesek ali filtrirne kroglice.
9. Odstranite pregradno steno **7**.
10. Odstranite filtrsko sito **8**.
11. Pregradno steno in filtrsko sito temeljito izplaknite pod tekočo vodo.
12. Nato filtrsko posodo izperite s čisto vodo.
13. Vstavite filtrsko sito.
14. Vstavite pregradno steno.
15. Opravite korake iz poglavja Priprava filtrske posode.

Filtrirno sredstvo je zamenjano.



Menjava baterije časovnika

1. Poskrbite, da električni kabel črpalke ni priključen na električno omrežje.
2. S križnim izvijačem PH1 iz pokrova časovnika odvijte vijake in pokrov snemite.
3. Rahlo pritisnite na rob baterije, da se sprostí. Baterijo odstranite.
4. Zamenjajte baterijo, glejte poglavje »Tehnični podatki«.
5. Pokrov znova dobro privijte.

Baterija časovnika je zdaj zamenjana.

Čiščenje

Izdelek čistite izključno z običajnim komercialnim čistilom za kopalnice, čisto vodo iz pipe in krpo, ki ne pušča muck. Agresivna čistila lahko poškodujejo izdelek. Izdelek osušite s krpo, ki ne pušča muck.

Preverjanje

Pred vsako uporabo preverite:

- So na izdelku vidne poškodbe?
- So na elementih za upravljanje vidne poškodbe?
- So pripomočki v brezhibnem stanju?
- So vse cevne povezave v brezhibnem stanju?
- Je dotok blokiran?
- So prezračevalne reže proste in čiste?

Poškodovanega izdelka ali pripomočkov ne uporabljajte. Preveri in popravi naj ju proizvajalec ali njegova služba za pomoč uporabnikom ali ustrezno usposobljena oseba.

Shranjevanje

Prezimovanje



Filtrsko napravo skladiščite na suhem mestu, kjer ne zmrzuje ($\geq +5\text{ }^{\circ}\text{C}$) in kjer ni izpostavljena neposredni sončni svetlobi. Filtrirno sredstvo vedno posušite in ga čez zimo skladiščite ločenega od filtrske posode.

1. Črpalko **10** izklopite, tako da izvlečete električni vtič iz električne vtičnice.
2. Zaporna ventila zaprite ali blokirajte pretok vode do povezovalnih cevi bazena.
3. Demontirajte povezovalne cevi do bazena in izpraznite cevi.
4. Črpalko dvignite in jo izpraznite prek obeh priključkov.
5. Izpraznite filtrirno sredstvo (glejte Menjava filtrirnega sredstva). Če uporabljate filtrirne kroglice, jih ročno operite in pustite, da se popolnoma posušijo. Če uporabljate pesek, ga izpraznite v ustrezno posodo (npr. vedro) in ga shranite, ko se posuši.
6. Filtrsko napravo izperite z vodo iz pipe.
7. Filtrska naprava naj se popolnoma posuši.
8. Ročico ventila **35** na glavi ventila **1** pritisnite navzdol in zadržite.
9. Ročico ventila obrnite na položaj »WINTER« in jo izpustite.

Izdelek lahko prezimi.

Iskanje in odprava napak

Težava	Morebitni vzrok	Odpravljanje težave
Tlak na manometru je presegel 1 bar.	Kremenčev filtrirni pesek je umazan.	Izvedite postopek povratnega izpiranja (glejte poglavje Postopek povratnega izpiranja).
	Filtrirne kroglice so umazane.	Filtrirne kroglice odstranite in ročno operite. Po potrebi filtrirne kroglice zamenjajte.
Iz dotočne šobe izhajajo zračni mehurčki.	Črpalka sesa zrak.	Preverite tesnjenje vseh cevi in tesnil. Zategnite cevni objemki.
		Preverjajte nivo vode v bazenu in po potrebi dolijte vodo, da površina vode v celoti prekrije priključek sesalne cevi.
V črpalko priteče premalo vode oz. je tlak sistema prenizek.	V bazenu je premalo vode.	Zvišajte nivo vode v bazenu.
	Košara za predfiltriranje (če obstaja) je polna / zamašena.	Izpraznite košaro za predfiltriranje.
	Sesalna cev je napačno položena/zamašena.	Tlačno cev očistite.
Črpalka se ne zažene.	V črpalki ni elektrike.	Električni vtič črpalke priključite na električno napajanje. Preverite, ali se je morda sprožil odklopnik za uhajavi tok.
	Črpalka je okvarjena.	Obrnite se na službo za pomoč strankam.
Črpalka ne deluje.	Nastavljen je časovnik.	Pritisnite tipko za časovnik. Kadar je črpalka izklopljena, lahko nastavite čas delovanja. Vključite črpalko.
	Nastavljen je zunanji časovnik.	Preverite čas delovanja na zunanjem časovniku.
V bazenu se nahaja filtrirno sredstvo	Kremenčev filtrirni pesek je bil dodatno napolnjen.	Izvajajte postopek povratnega izpiranja, dokler voda ne bo bistra. Glejte poglavje Postopek povratnega izpiranja.
	Okvarjeno filtrsko sito v filtrski posodi.	Preverite, ali je filtrsko sito poškodovano in ga po potrebi zamenjajte.

Če motnje ne morete odpraviti, se obrnite na službo za pomoč uporabnikom, navedeno na zadnji strani.

Tehnični podatki

Comfort 50

Model:	Comfort 50
Številka izdelka:	040200
Velikost posode:	Ø 415 mm/pribl. 25 l
Velikost priključka:	Ø 32/38 mm
Izvedba:	7-smerni ventil z manometrom
Zmogljivost obtoka:	najv. 6600 l/h
Velikost bazena (količina vode):	najv. 33.000 l
Temperatura vode:	10 °C–35 °C
Zahteve za filtrirno sredstvo:	
Filtrske kroglice Steinbach:	pribl. 400 g
Kremenčev filtrirni pesek:	pribl. 15 kg; 0,7–1,2 mm; DIN EN 12904

Model črpalke:	SPS 75-1T
Številka izdelka za črpalke:	040916
Montaža črpalke:	na osnovno ploščo
Način delovanja črpalke:	samosesalna
Časovnik črpalke:	vgrajeni časovnik

Baterija za časovnik:	gumbna baterija CR2032; litijeva 3 V nameščen
Predfilter:	
Električno napajanje:	220–240 V~, 50 Hz
Moč:	najv. 450 W

Količina pretoka:	najv. 8.500 l/h
Višina črpanja:	najv. 9,0 m

Comfort 75

Model:	Comfort 75
Številka izdelka:	040100
Velikost posode:	Ø 415 mm/pribl. 50 l
Velikost priključka:	Ø 32/38 mm
Izvedba:	7-smerni ventil z manometrom
Zmogljivost obtoka:	najv. 7800 l/h
Velikost bazena (količina vode):	najv. 40.000 l
Temperatura vode:	10 °C–35 °C
Zahteve za filtrirno sredstvo:	
Filtrske kroglice Steinbach:	pribl. 700 g
Kremenčev filtrirni pesek:	pribl. 25 kg; 0,7–1,2 mm; DIN EN 12904

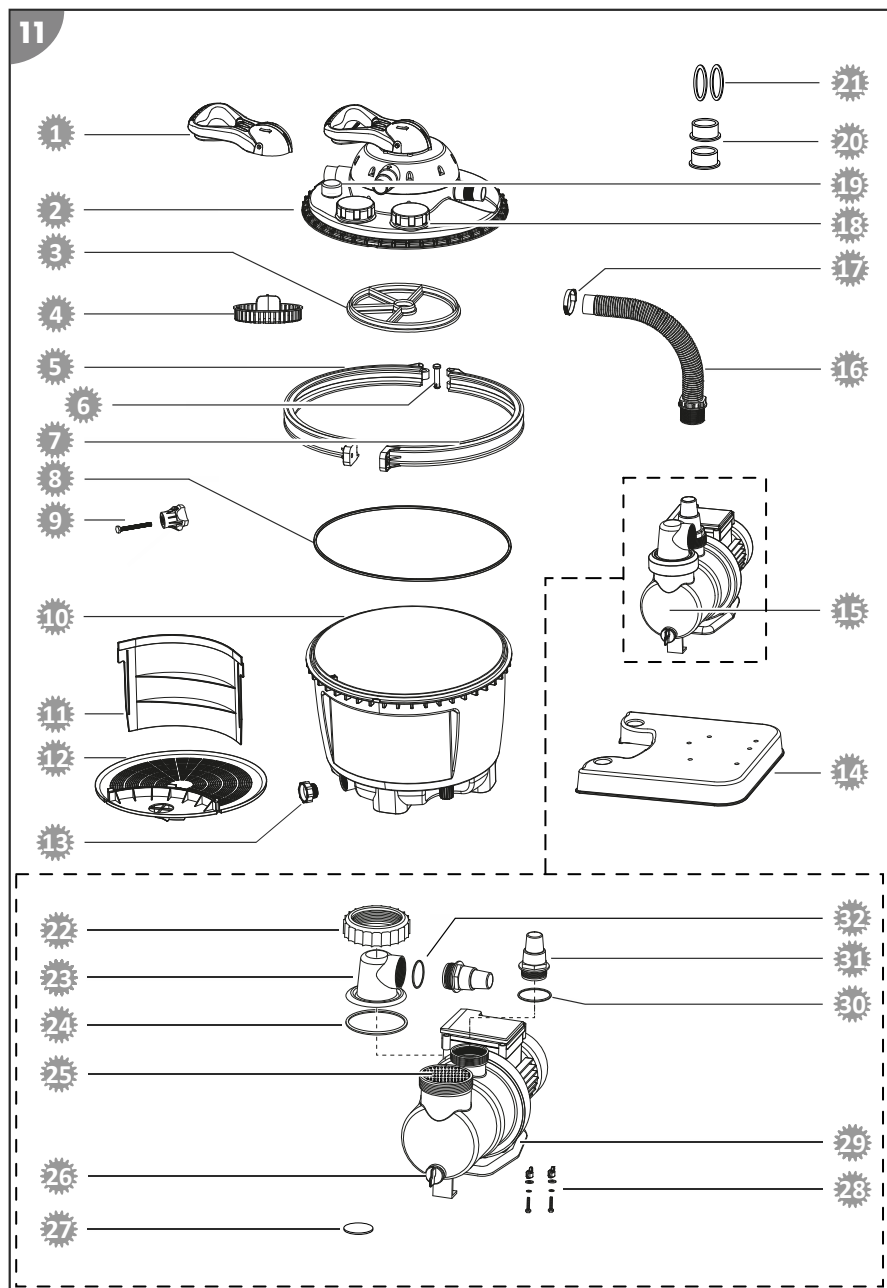
Model črpalke:	SPS 100-1T
Številka izdelka za črpalke:	040917
Montaža črpalke:	na osnovno ploščo
Način delovanja črpalke:	samosesalna
Časovnik črpalke:	vgrajeni časovnik

Baterija za časovnik:	gumbna baterija CR2032; litijeva 3 V nameščen
Predfilter:	
Električno napajanje:	220–240 V~, 50 Hz
Moč:	najv. 550 W

Količina pretoka:	najv. 9.400 l/h
Višina črpanja:	najv. 10,0 m

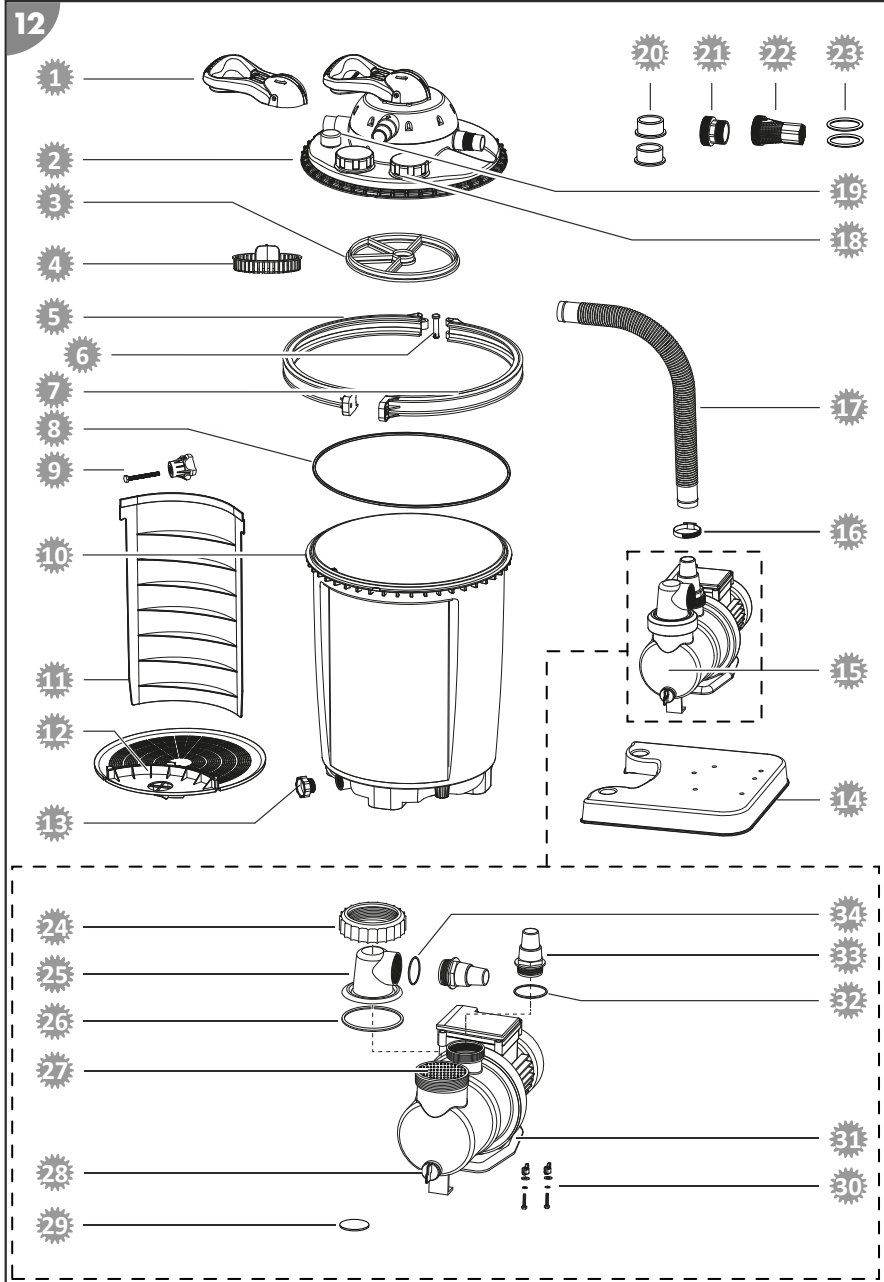
Nadomestni deli

Comfort 50



- 1 040818 – ročica ventila
- 2 040820 – smerni ventil, moder
- 3 040828 – tesnilo za smerni ventil
- 4 040816 – plošček
- 5 040813 – vpenjalni obroč desno
- 6 040811 – sornik
- 7 040812 – vpenjalni obroč levo
- 8 040814 – tesnilo ohišja filtra
- 9 040810 – prijemalna matica
- 10 040804 – filtrska posoda
- 11 040806 – pregradna stena
- 12 040801 – filtrsko sito
- 13 040802 – odtočni vijak filtrske posode, modra
- 14 040800 – osnovna plošča
- 15 040916 – filtrska črpalka SPS 75-1T
- 16 040936 – povezovalna cev D = 25 cm Ø 38 mm
- 17 040946 – cevna sponka Ø 30–50 mm
- 18 040906 – pokrov z navojem, s tesnilom
- 19 040909 – manometer 1/8" za serijo Comfort
- 20 040834 – reducirni element cevi
- 21 0409331 – ploščato tesnilo za dovajalno in odvajalno cev (2x)
- 22 040924 – vijlačni obroč
- 23 040911 – pokrov predfiltra, prozoren
- 24 040930 – tesnilo O-obroč, veliko (Ø 79 mm)
- 25 040927 – predfilter
- 26 040953 – izpustni vijak, vključno s tesnilom
- 27 040915 – litijeva baterija 3 V CR2032 za časovnik
- 28 040978 – komplet za pritrditev za filtrske črpalke
- 29 040950 – talna plošča
- 30 040928 – tesnilo O-obroč, srednje (Ø 54 mm)
- 31 040841 – cevni priključek
- 32 040926 – tesnilo O-obroč, majhno (Ø 45 mm)

Comfort 75



- 1 040818 – ročica ventila
- 2 040820 – smerni ventil, moder
- 3 040828 – tesnilo za smerni ventil
- 4 040816 – plošček
- 5 040813 – vpenjalni obroč desno
- 6 040811 – sornik
- 7 040812 – vpenjalni obroč levo
- 8 040814 – tesnilo ohišja filtra
- 9 040810 – prijemalna matica
- 10 040803 – filtrska posoda
- 11 040805 – pregradna stena
- 12 040801 – filtrsko sito
- 13 040802 – odtočni vijak filtrske posode, modra
- 14 040800 – osnovna plošča
- 15 040917 – filtrska črpalka SPS 100-1T
- 16 040946 – cevna sponka Ø 30–50 mm
- 17 040923 – povezovalna cev D = 48 cm Ø 38 mm
- 18 040906 – pokrov z navojem, s tesnilom
- 19 040909 – manometer 1/8" za serijo Comfort
- 20 040834 – reducirni element cevi
- 21 040933 – adapter za bazen INTEX
- 22 040934 – adapter povratne cevi za bazen INTEX
- 23 0409331 – ploščato tesnilo za dovajalno in odvajalno cev (2x)
- 24 040924 – vijlačni obroč
- 25 040911 – pokrov predfiltra, prozoren
- 26 040930 – tesnilo O-obroč, veliko (Ø 79 mm)
- 27 040927 – predfilter
- 28 040953 – izpustni vijak, vključno s tesnilom
- 29 040915 – litijeva baterija 3 V CR2032 za časovnik
- 30 040978 – komplet za pritrditev za filtrske črpalke
- 31 040950 – talna plošča
- 32 040928 – tesnilo O-obroč, srednje (Ø 54 mm)
- 33 040841 – cevni priključek
- 34 040926 – tesnilo O-obroč, majhno (Ø 45 mm)

Odstranjanje

Odlaganje embalaže med odpadke



Embalažo med odpadke zavržite ločeno glede na vrsto materiala. Lepenko in karton oddajte med odpadni papir, folije pa med sekundarne surovine.

Odstranitev stare naprave

Velja v Evropski uniji in drugih evropskih državah s sistemi za ločeno zbiranje sekundarnih surovin.



Starih naprav ne smete odstraniti skupaj z gospodinjskimi odpadki!

Ce izdelka ne nameravate več uporabljati, ste kot vsak uporabnik **zakonsko obvezani, da stare naprave odstranite ločeno od gospodinjskih odpadkov**, npr. na ustreznem zbirnem mestu vaše občine/mestne četrti. Tako je zagotovljena pravilna odstranitev starih naprav in preprečen negativen učinek na okolje. Zato so električne naprave označene z zgornjo oznako.



Baterij in akumulatorskih baterij ni dovoljeno odlagati med gospodinjske odpadke!

Kot potrošnik ste zakonsko dolžni vse baterije in akumulatorske baterije, ne glede na to, ali vsebujejo škodljive snovi* ali ne, oddati na zbirnem mestu v svoji občini, mestni četrti ali trgovini, da bodo odstranjene na okolju prijazen način.

* z naslednjimi oznakami: Cd = kadmij, Hg = živo srebro, Pb = svinec, Li = litij

© 2022 Steinbach International GmbH

Nachdruck oder Vervielfältigung (auch auszugsweise) nur mit Genehmigung der Steinbach International GmbH. Diese Druckschrift, einschließlich aller ihrer Teile, ist urheberrechtlich geschützt. Jede Verwertung außerhalb der engen Grenzen des Urheberrechts ist ohne Zustimmung der Steinbach International GmbH unzulässig und strafbar. Das gilt insbesondere für Vervielfältigungen, Übersetzungen, Mikroverfilmungen und die Einspeisung und Verarbeitung in elektronischen Systemen.

Vertrieben durch



Steinbach International GmbH

L. Steinbach Platz 1,

AT-4311 Schwertberg



helpdesk.steinbach.at



Produktinformationen/ Product information/ Informations relatives au produit/ Informazioni sul prodotto/ Informacije o izdelku/ Informații despre produs/ Informace o výrobku/ Informacije o proizvodu/ Termékinformáció/ Informácie o výrobku/ Продуктова информация/ Ürün bilgileri/ Informacje o produkcie/ Información sobre el producto

steinbach-group.com



Pool Control

Pool Control App



Ersatzteile/ Spare parts/ Pièces de rechange/ Parti di ricambio/ Nadomestni deli/ Piese de schimb/ Náhradní díly/ Zamjenski dijelovi/ Pótalkatrészek/ Náhradné diely/ Резервни части/ Yedek parçalar/ Części zamiennie/ Piezas de recambio

steinbach-group.com/de/ersatzteile