

Originalbetriebsanleitung / Original owner's manual / Notice originale / Istruzioni originali / Manual original / Původní návod k používání / Eredeti használati utasítás / Izvirna navodila / Pôvodný návod na použitie / Instrukcija oryginalna / Instrucțiuni originale / Originalne upute / Оригинална инструкция / Orijinal kullanim talimatları

Filteranlage

Comfort 50

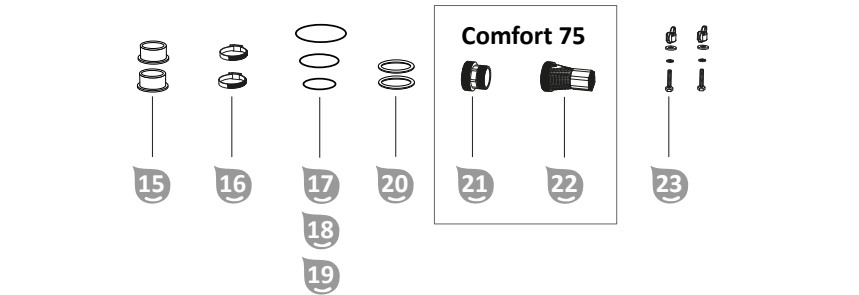
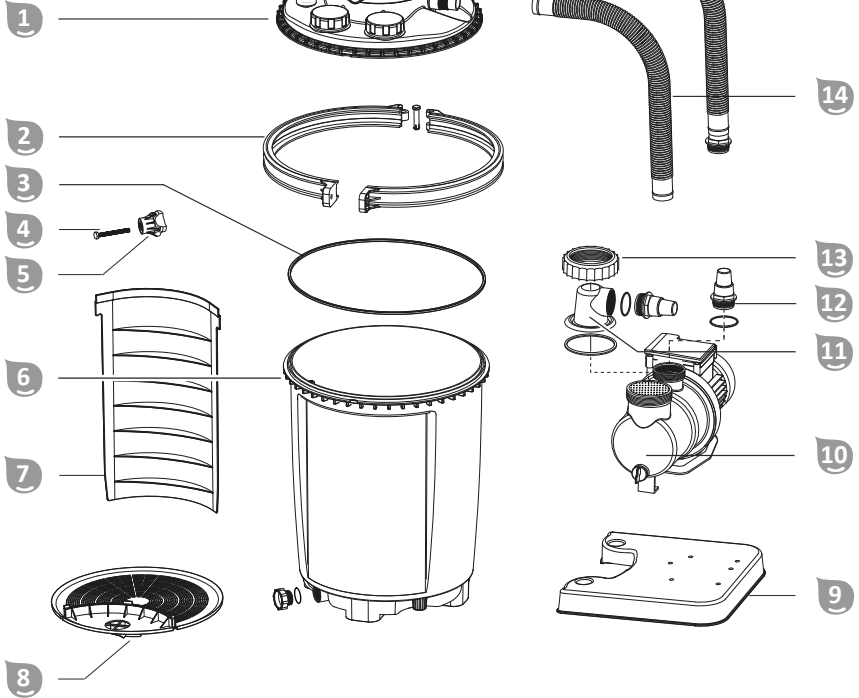
Comfort 75

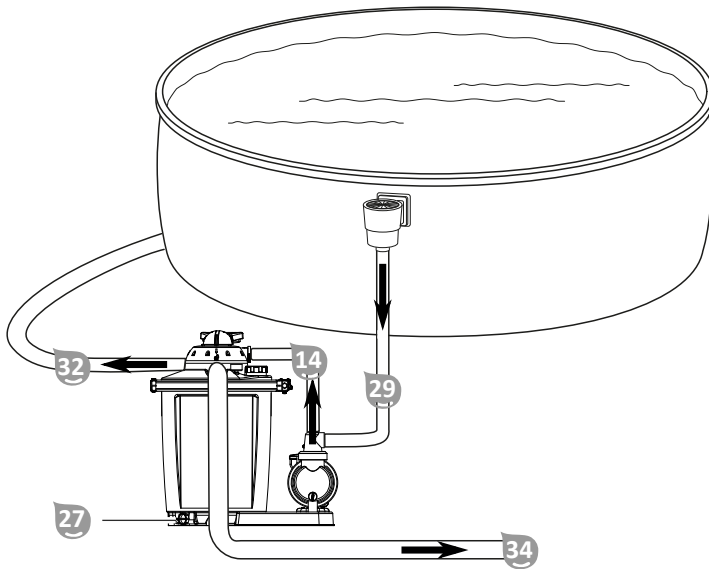
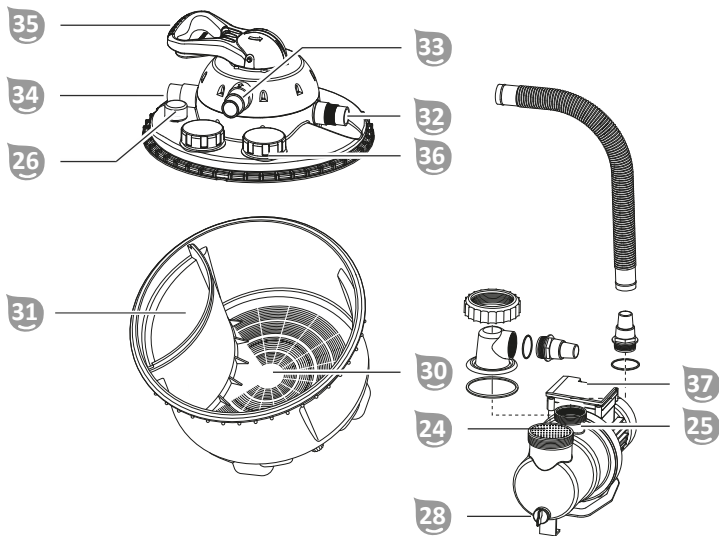


de	Filteranlage.....	5	en	Filter system.....	27
fr	Système de filtration.....	48	it	Impianto filtro.....	70
es	Instalación de filtrado.....	92	cs	Filtrační zařízení.....	114
hu	Szűrő berendezés.....	135	sl	Filtrska naprava.....	157
sk	Filtračné zariadenie.....	178	pl	Urządzenie filtrujące.....	200
ro	Instalație de filtrare.....	222	hr/bs	Sustav filtriranja.....	244
bg	Филтърна система.....	266	tr	Filtre sistemi.....	290

Comfort 50

Comfort 75



A**B**

Szállítási terjedelem

- 1 Szelepfej
- 2 Szorítógyűrű
- 3 Tömítés szűrőtartály
- 4 Szorítógyűrű csapszeg
- 5 Szárnyas anyacsavar
- 6 Szűrőtartály
- 7 Válaszfal
- 8 Szűrőbetét
- 9 Alaplemez
- 10 Szivattyú
- 11 Előszűrő fedél
- 12 Tömlőadapter (2 db)
- 13 Csavargyűrű
- 14 Nyomótömlő
- 15 Tömlőszúkító (2 db)
- 16 Tömlőbilincs (2 db)
- 17 O-gyűrű-tömítés nagy (Ø 79 mm)
- 18 O-gyűrű-tömítés közepes (Ø 54 mm)
- 19 O-gyűrű-tömítés kicsi (Ø 45 mm)
- 20 Lapos tömítés a be- és kimeneti tömlőhöz (2 db)
- 21 INTEX adapter, szívóvezeték (cikksz. 040933)
- 22 INTEX adapter, visszatérő vezeték (cikksz. 040934)
- 23 Rögzítőkészlet szűrőszivattyúhoz (2 db)
Teflonszalag (kép nélkül)
Használati útmutató (kép nélkül)

Készülék részei

- 24 Előszűrő
- 25 Szivattyú/nyomóvezeték csatlakozó
- 26 Manométer
- 27 Üritő kifolyó
- 28 Leeresztő csavar
- 29 Szívóvezeték
- 30 Szűrőkamra
- 31 Tisztavíz kamra
- 32 Visszatérő vezeték csatlakozó
- 33 Nyomóvezeték csatlakozó
- 34 Visszaöblítő vezeték csatlakozó
- 35 Szelepemelő
- 36 Kémlelőablak (csavaros fedél)
- 37 Időzítő

Opcionálisan kapható tartozék

- 38 Adapter INTEX medencékhez
2" x 1 1/2" AG (szívóvezeték)
cikksz. 040933
- 39 Adapter INTEX medencékhez
2" AG x 1" IG (visszatérő vezeték)
cikksz. 040934
- 40 UV-fertőtlenítő rendszer
(a szelepfejre csavarozható)
Cikkszám: 040511

Tartalom

Áttekintés.....	2
Szállítási terjedelem.....	134
Általános tudnivalók.....	136
Jelmagyarázat.....	136
Biztonság.....	136
Általános biztonsági utasítások.....	137
A termék kicsomagolása és a szállítási terjedelem ellenőrzése.....	138
Előkészítés.....	139
Telepítés helyének kiválasztása.....	139
Szűrőakna.....	139
A szűrő berendezés leírása.....	139
A szűrő berendezés üzemmódjai.....	139
Az időzítő működése.....	140
Szűrési idő.....	140
Első használatba vétel.....	141
Ellenőrzés üzembe helyezés előtt.....	141
Időzítő első üzembe helyezése.....	141
Szivattyú előkészítése.....	141
Szivattyú felszerelése az alaplemezre.....	142
Szűrőtartály előkészítése.....	142
Vezeték csatlakozók felszerelése.....	143
Vezetékek csatlakoztatása.....	144
Szűrőberendezés előkészítése.....	144
Használat.....	144
Üzem mód kiválasztása.....	145
Szivattyú üzemmód.....	145
Ápolási utasítások.....	145
Karbantartás.....	145
Visszaöblítési folyamat.....	145
Szűrőközeg cseréje.....	146
Az időzítő akkumulátorának kicserélése.....	146
Tisztítás.....	147
Vizsgálat.....	147
Tárolás.....	148
Télielésítés.....	148
Hibakeresés.....	149
Műszaki adatok.....	150
Pótalkatrészek.....	151
Leselejtezés.....	154

Általános tudnivalók

A használati útmutató elolvasása és megőrzése



Ez a használati útmutató ehhez a szűrő berendezéshez tartozik (az alábbiakban „készüléknek” is nevezzük). Fontos információkat tartalmaz az üzembe helyezésére és a kezelésre vonatkozóan.

A készülék üzembe helyezése előtt figyelmesen olvassa el a használati útmutatót, különösen a biztonsági utasításokat. A használati útmutató figyelmen kívül hagyása a készülék komoly sérüléséhez vagy károsodásához vezethet.

A későbbi használatához őrizze meg a használati útmutatót. Amennyiben a készüléket továbbadja harmadik fél részére, feltétlenül adja oda a használati útmutatót is.

Rendeltetészerű használat

Ezt a készüléket kizárólag medence vízének tisztítására tervezték. Sós víz esetén is használható, amennyiben a víz sótartalma 0,5 % alatt van (sóelektrolízis). Eltávolítja a látható szennyeződések, és minden kereskedelmi forgalomban lévő medencéhez megfelelő, amely 32/38 mm átmérőjű tömlőcsatlakozással rendelkezik.

A szűrőtartályban található szűrőközeg kiszűri az átfolyó vízből a szennyeződések, és ezáltal a fürdővízének tartós szennyeződés és uszadék szűrőjeként szolgál. A megtisztított víz a 7 utas szelepen keresztül folyik vissza a visszatérő vezeték a medencébe.

Szűrőközegként kizárólag olyan kvarc szűrőhomokot használjon, amely megfelel a DIN EN 12904 szabványnak. Alternatívaként használjon Steinbach szűrőgolyókat. Az ehhez szükséges mennyiségeket a Műszaki adatok c. fejezetben találja.

A készülék kizárólag magán használatra készült, és nem alkalmas ipari célokra. Csak a használati útmutatóban leírtak szerint használja a készüléket. Minden más felhasználás rendeltetésellenesnek minősül és tárgyi károsodást, vagy akár személyi sérülést is okozhat. A készülék nem gyerekjáték.

A gyártó vagy a kereskedő nem vállal felelősséget a nem rendeltetészerű vagy helytelen használatból származó károkért.

Jelmagyarázat

A használati útmutatóban, a készüléken vagy a csomagoláson a következő szimbólumok használatosak.



Itt további hasznos információkat talál.



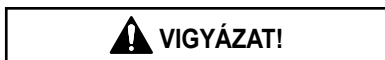
Tárgyi sérülés veszélye!
A csomagolást ne éles vagy hegyes tárggyal (pl. késsel) nyissa ki.

Biztonság

Ebben a használati útmutatóban a következő jelzőszavakat használjuk.



Ez a figyelmeztető szimbólum/szó olyan közepes kockázati szintű veszélyt jelez, amely halálhoz vagy súlyos sérüléshez vezethet, ha nem védik ki.



Ez a figyelmeztető szimbólum/szó olyan alacsony kockázati szintű veszélyt jelez, amely csekély vagy közepes mértékű sérüléshez vezethet, ha nem védik ki.



Ez a szó az esetleges anyagi károkra figyelmeztet.

Általános biztonsági utasítások



FIGYELMEZTETÉS!

Áramütés veszélye!

A hibás villamos bekötés vagy a túl magas hálózati feszültség áramütéshez vezethet.

- Csak akkor csatlakoztassa a hálózati kábelt, ha a konnektor hálózati feszültsége egyezik a típustáblán megadott adatokkal.
- A hálózati kábelt csak egy könnyen hozzáférhető konnektorba dugja be, hogy hiba esetén gyorsan leválaszthassa az áramellátásról.
- A készüléket csak olyan érintésvédelemmel ellátott konnektorról használja, ami maximum 16 A-re biztosított.
- A készüléket el kell látni egy maximum 30 mA névleges maradványáramú maradékáram-védőberendezéssel.
- Ne üzemeltesse a készüléket, ha látható károkat tapasztal vagy a csatlakozókábel hibás.
- Ne nyissa fel a készüléket, a javításokat szakemberrel végeztesse el. Ezzel kapcsolatban forduljon az útmutató hátoldalán látható szervizhez. Saját részről történő javítások, szakszerűtlen csatlakoztatás vagy helytelen kezelés esetén nem vállalunk felelősséget, és a garancia érvényét veszti.
- Soha ne dugja be a hálózati kábelt nedves kézzel.
- A hálózati kábelt soha ne a kábelnél fogva húzza ki a konnektorból, hanem mindig a dugónál fogja meg.
- Soha ne használja a csatlakozókábelt fogantyúként.
- A készüléket és a csatlakozókábelt tartsa távol nyílt lángtól és forró felületektől.
- Ne állítson tárgyakat a csatlakozókábelre.
- A hálózati tápkábelt soha ne ássa el.
- Ugy helyezze el a csatlakozókábelt, hogy ne lehessen elesni benne.
- Ne törje meg a csatlakozókábelt, és ne fektesse éles élekre.
- Szükség esetén csak olyan hosszabbító vezetékét használjon, amely kültérre is megfelelő. A kültéri hosszabbító vezeték használata csökkenti az elektromos áramütés kockázatát.
- Ne használja a készüléket viharban. Kapcsolja ki és húzza ki a hálózati kábelt a konnektorból.
- Ha nem használja a készüléket, vagy éppen tisztítja, vagy ha működési hiba lép fel, mindig kapcsolja ki az eszközt, és válassza le az áramforrásról.
- Javításánál csak olyan alkatrészeket szabad használni, amelyek megfelelnek az eredeti készülékadatoknak. A eszközben olyan elektromos és mechanikus részegységek találhatóak, melyek nélkülözhetetlenek a veszélyforrások elleni védelemhez.
- Csak olyan alkatrészeket és tartozékokat használjon, amelyeket a gyártó szállít vagy ajánl. Idegen alkatrészek használata esetén azonnal megszűnik minden garanciaigény.

Személyekre vonatkozó biztonsági utasítások



FIGYELMEZTETÉS!

Veszélyes a gyermekekre és a korlátozott fizikai, érzékszervi vagy mentális képességű személyekre (például az idősebb emberekre, és azokra, akik nincsenek fizikai vagy szellemi képességeik teljes birtokában) vagy azon személyekre, akik nem rendelkeznek megfelelő tapasztalattal és tudással (például a nagyobb gyerekekre).

A készülék szakszerűtlen kezelése súlyos sérülésekhez vagy a készülék károsodásához vezethet.

- Más személyeknek csak akkor engedje meg, hogy hozzáférjenek a készülékhez, ha ezt az útmutatót teljesen elolvasták, megértették, vagy a készülék rendeltetészerű használatáról és az azzal járó veszélyekről oktatásban részesültek.

- Soha ne hagyjon korlátozott testi, érzékszervi vagy mentális képességekkel rendelkező személyeket (pl. gyerekeket vagy ittas személyeket), illetve tapasztalattal és ismeretekkel nem rendelkező személyeket (pl. gyerekeket) felügyelet nélkül a készülék közelében.
- Soha ne engedjen gyerekeket vagy gyenge fizikai, érzékelési vagy mentális képességekkel rendelkező, ill. tapasztalat és szaktudás nélküli személyeket a készülékkel dolgozni.
- Ne hagyja, hogy a termék tisztítását vagy felhasználói karbantartását gyermekek végezzék.
- Gyermekek nem játszhatnak a készülékkel vagy a csatlakozóvezetékével.
- A szűrő berendezést megfelelő távolságra állítsa fel a medence falától, hogy azt ne lehessen a beszálláshoz segítségként használni.



FIGYELMEZTETÉS!

Sérülésveszély hiányos képzettség következtében!

A szükséges szerszámok tapasztalatlan vagy ügyetlen kezelése, valamint a szükséges kézműves munkára vonatkozó regionális vagy előírt rendelkezések hiányos ismerete komoly sérüléseket vagy anyagi károkat okozhat.

- Minden olyan munkával, amelynek kockázatát személyes tapasztalatával nem tudja felbecsülni, minősített szakembert bízson meg.
- Ne használja a készüléket, ha valamilyen szer hatása alatt áll (pl. drog, alkohol, gyógyszerek).

ÉRTESÍTÉS!

A készülék nem szakszerű kezelése a készülék károsodásához vezethet.

- A készülékhez válasszon egy időjárás hatásoktól védett helyet.
- A szűrő berendezést megfelelő távolságra állítsa fel a medence falától, hogy azt ne lehessen a beszálláshoz segítségként használni.
- Gondoskodjon megfelelő légcseréről a motor túlmelegedésének elkerülése érdekében.
- Ne hagyja a készüléket szárazon (víz nélkül) futni.
- Csak a csomagban található és az Ön készülékéhez alkalmas szivattyút használja.
- A szelepefnél minden átkapcsolási folyamat előtt kapcsolja ki a szűrőszivattyút.
- Soha ne rakja a készüléket vagy annak alkatrészeit a medencébe.
- Semmilyen körülmények között ne használjon habzószer a medencevízhez. Habzószer esetén a szűrőgolyók könnyen összecsomósodhatnak.

A termék kicsomagolása és a szállítási terjedelem ellenőrzése



FIGYELMEZTETÉS!

Fulladásveszély a csomagolóanyag következtében!

A csomagolófóliába gabalyodott fej, vagy valamilyen csomagolóanyag lenyelése fulladásos halálhoz vezethet. Különösen gyermekek, valamint szellemi fogyatékkal élő emberek számára áll fenn megnövekedett veszély, akik a kockázatot ismeret és tapasztalat hiányában nem tudják felbecsülni.

- Ügyeljen arra, hogy a gyermekek, valamint a szellemi fogyatékkal élő emberek ne játsszanak a csomagolóanyaggal.

Előkészítés

Telepítés helyének kiválasztása

A következő követelményeket kell biztosítani vagy figyelembe venni:

- A szivócsatlakozás és beömlőnyílás közötti szűrőberendezésnek megfelelő távolságra kell lennie a medence falától, hogy a szűrőberendezésre ne lehessen rálépni a medencébe való bemászáshoz.
- A szivattyú helyzete a vízszint alatt
- Maximum három méter távolság a medencéhez
- Stabil, erős és vízszintes alátét, pl. mosott kavicsos lap

Szűrőakna



Szűrőaknára akkor van szükség, ha a medence részben vagy teljesen a földbe van süllyesztve, hogy a szűrő berendezés szivattyúját a medence vízszintje alatt lehessen elhelyezni.

- Biztosítsa, hogy a szűrőakna ne legyen elárasztva, és a környezetben lévő víznek és az esővíznek jó elvezetése legyen.

Ezt megfelelő vízvezetéssel (kavicsréteg) érheti el az akna alján. Védje a szűrő berendezést az aknán belüli emelkedő vízszinttől még egy opcionális, úszókapcsolós búvárszivattyú segítségével, amely egy csatornával vagy lefolyóval van összekapcsolva.

- Biztosítsa az akna megfelelő, természetes szellőzését a kondenzvíz-képződés elkerülése érdekében.
- A szűrőakna nagyságát úgy alakítsa ki, hogy a szűrő berendezésnél a munkákat el lehessen végezni.

A szűrő berendezés leírása

A szűrő berendezés üzemmódjai

A szűrő berendezés több üzemmóddal rendelkezik. Ezeket a szelepefejen látható számok jelzik.

1. Szűrés
2. Utánöblítés
3. Keringetés
4. Visszaöblítés
5. Lezárva
6. Úrítés
7. Téli

A következőkben leírjuk az egyes üzemmódok működését.

FILTER-FILTERN (SZŰRŐ-SZŰRÉS)

Használja ezt az üzemmódot a szűrő berendezése alapbeállításaként.

A medencéből beszívott víz felülről a szűrőtartályba kerül és átáramlik a szűrőközegen. Közben kiszűri a szennyeződésekét, és a víz ezt követően visszakerül a medencébe.

NACHSPÜLEN (UTÁNÖBLÍTÉS)

Ezt az üzemmódot közvetlenül a visszaöblítés, a kvarc szűrőhomok utántöltése vagy az első üzembe helyezés után használja 20-30 másodpercig.

A vizet a szűrőtartály felső részébe vezeti és a szelepefj átöblíti. A víz közben lefolyik a szennyvíz-vezetéken keresztül. A szelepefj így megtisztul.

ZIRKULIEREN (KERINGETÉS)

Ezt az üzemmódot akkor használja, ha a vizet vegyileg kezelte.

A vizet közvetlenül a szelepefjből a medencébe vezeti, anélkül hogy átfolyna a szűrőn. A szűrőközeg így nem érintkezik a használt vegyszerekkel.

RÜCKSPÜLEN (VISSZAÖBLÍTÉS)

Steinbach szűrőgolyók használata esetén nem szabad visszaöblítést végezni. Ha a szűrő teljesítménye gyengébb lesz, javasoljuk, hogy mossa át a szűrőgolyókat kézzel. Szükség esetén cserélje ki a szűrőgolyókat.

Ezt az üzemmódot maximum 2 percig használja, ha első üzembe helyezést végez, ill. új kvarc szűrőhomokot tölt be, vagy ha a manométer 0,3-0,6 barral a normál üzemi nyomás felett van a szűrő ill. a kvarc szűrőhomok kitisztítása érdekében.

A vizet a szűrőtartály alsó részén kell bevezetni, és így az átáramlik a teljes szűrőn. Az összegyűlt szennyeződés így kioldódik és a visszaöblítő vezetéken keresztül ki lehet vezetni.

GESCHLOSSEN (ZÁRVA)

ÉRTEŚÍTÉS!

- Ebben az üzemmódban soha ne kapcsolja be a szivattyút!

Ezt az üzemmódot arra használja, kitakarítsa az előszűrőt (ha van) vagy ellenőrizze, hogy a rendszerben nincs-e szivárgás, és hogy az adott helyek jól tömítve vannak-e.

A szivattyúban és szűrőben blokkolva van a vízfolyás. Ügyeljen arra, hogy a bemeneti és kimeneti tömlők vízzel tele legyenek, és adott esetben zárószeleppel vagy dugóval le kell őket zárni.

ENTLEEREN (ÜRÍTÉS)

ÉRTEŚÍTÉS!

- A medence ürítése csak a szívóvezeték magasságában minimális vízszintig lehetséges. Ügyeljen arra, hogy kapcsolja ki a szivattyút, mielőtt eléri ezt a szintet, hogy elkerülje a szivattyú szárazon futását.

Ezt az üzemmódot akkor használja, ha a medencét erős szennyeződés esetén le akarja üríteni.

A vizet a szűrőnél elvezeti és közvetlenül a visszaöblítő vezetéken keresztül kivezeti.

WINTER (TÉLI)

ÉRTEŚÍTÉS!

- Ebben az üzemmódban soha ne kapcsolja be a szivattyút!

A szűrő berendezés téli tárolásához ezt az üzemmódot használja.

A szelepemelő közttes állásban található, ami tehermentesíti a belső szeleppalkatrészeket.

Az időzítő működése

A beépített időzítővel a szivattyút naponta egyszer automatikusan el lehet indítani a kiválasztott időre és meg lehet állítani. 24 órán belül több időintervallum beállítása külső időkapcsoló segítségével lehetséges.

Az időzítő elemmel működik (lásd a „Műszaki adatok” c. fejezetet). Leválasztott áramellátás vagy áramkimaradás esetén a kezdési időt és a futásidő mentve marad.

Szűrési idő

A medence víztartalmát 24 órán belül minimum 2-szer meg kell forgatni. A medence nagyobb igénybe vétele esetén a vizet naponta 3-5 alkalommal kell megforgatni.

Első használatba vétel

FIGYELMEZTETÉS!

Életveszély a víztisztító berendezés üzemelése miatt fürdés közben!

A medence elszívó nyílása a haját vagy a ruhadarabokat beszívhatja, és szélsőséges esetben a személyek a víz alatt fogva maradhatnak és nem tudnak feljönni.

- Soha ne üzemeltesse a víztisztító berendezést, ha személyek tartózkodnak a medencében.
- Akadályozza meg a medence megközelíthetőségét, amíg a víztisztító berendezés üzemel.

ÉRTESÍTÉS!

A fürdővízben lévő pelyhesítőszert az Active Balls szűrőgolyók csomósodásához vezethet és azok tisztítóhatását erősen negatívan befolyásolhatja.

- Ne használjon pelyhesítőszert a víz előkészítéséhez, ha szűrőközegként Active Balls szűrőgolyókat használ.

Ellenőrzés üzembe helyezés előtt

- A készülék a medencén kívül van és a hálózati tápkábel le van választva az áramhálózatról.

Időzítő első üzembe helyezése

Amennyiben a következőkben leírt lépéseket nem hajtja végre, az időzítő akkor is kifogástalanul működik. Egy esetleges áramkimaradás esetén viszont a mentett szűrés idői törlődnek.

1. Győződjön meg róla, hogy a szivattyú hálózati tápkábele le van választva az áramhálózatról.
2. Távolítsa el egy PH1 csillagcsavarhúzó segítségével az időzítő fedelének csavarjait, és vegye le a fedelet.
3. Húzza ki az akkumulátor alatt látható műanyag csíkot.
4. Csavarozza rá ismét a fedelet.

Az időzítő mentésbiztonsági funkciója aktíválva van.

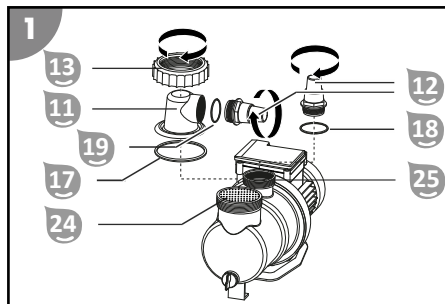
Szivattyú előkészítése

A szivattyú csak részben összeszerelve kerül kiszállításra.



Minden csavarkötést csak kézzel húzzon meg. A csavarkötések túlzott meghúzása károsíthatja a tömitéseket és a műanyag részeket. Ne használjon szerszámot. Az enyhén tömitetlen csavarkötéseket teflonszalaggal lehet tömiteni.

1. Lazítsa meg az előszűrő fedelénél **11** lévő csavargyűrűt **13** az óramutató járásával ellentétes irányba.
2. Emelje le az előszűrő fedelét **11** a csavargyűrűvel a szivattyúháztól.
3. Helyezze be a nagy O-gyűrű-tömitést **17** a szivattyúháznál lévő horonyba.
4. Helyezze be az előszűrőt **24** a szivattyúba. Az előszűrő a kiszállítás állapotában már bele van helyezve a szivattyúba.
5. Helyezze fel az előszűrő fedelet **11** a szivattyúhátra.
6. Vezesse át a csavargyűrűt az előszűrő fedelén.
7. Csavarja fel a csavargyűrűt az óramutató járásával megegyező irányba, amíg megszorul.
8. Helyezze be a kis O-gyűrű-tömitést **19** az előszűrő fedelébe.



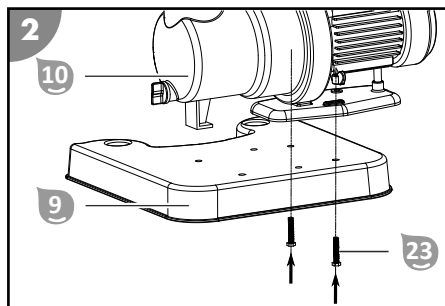
9. Csavarja be a tömlőcsatlakozást az óramutató járásával megegyező irányba az előszűrő fedélbe kézzel.
10. Helyezze a közepes O-gyűrű-tömítést **18** a szivattyú kifolyójának nyílásába **25**.
11. Csavarja be a tömlőadaptert **12** az óramutató járásával megegyező irányba a szivattyú kifolyójába.

A Comfort 50 szűrőberendezésnél a tömlőadapter a nyomótömlőnél van felszerelve.
 A szivattyú ezzel üzemkészs és csatlakoztatható a vezetékhez.

Szivattyú felszerelése az alaplemezre

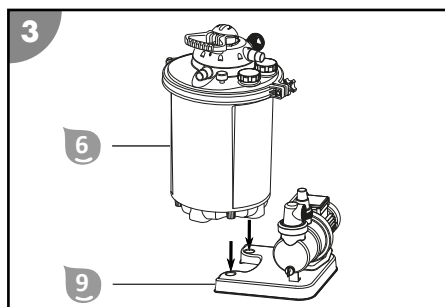
1. Helyezze be a szűrőszivattyúk rögzítőkészletének **23** menetes csavarjait alulról az alaplemezbe **9** (a két hatszögletű mélyedéssel ellátott furatba).
2. Állítsa a szivattyút **10** az alaplemezre **9**, hogy a csavarmenetek a szivattyú aljzatában lévő rögzítőnyílásokon keresztül kiemelkedjenek.
3. Először mindig az alátétkarikát, majd a legyező alátétet helyezze a csavarmenetre.
4. Helyezzen el egy szárnyas csavart is, és ezt is húzza meg.

A szivattyú az alaplemezre van szerelve.

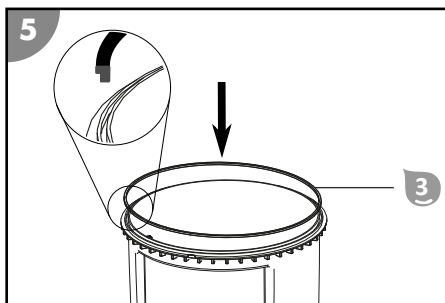
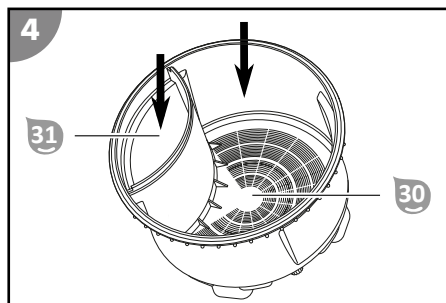


5. Kapcsolja össze az alaplemez **9** a szűrőtartállyal **6**.

Az alaplemez a szűrőtartállyal össze van kapcsolva.

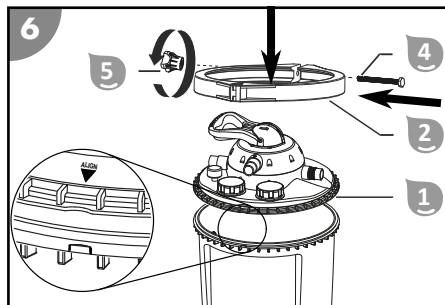


Szűrőtartály előkészítése



1. Töltse meg a szűrőtartályt **31** kb. 1/3-ig vízzel.
2. Töltse meg a szűrőkamrát **30** szűrőközeggel.
 Az ehhez szükséges mennyiségeket a Műszaki adatok c. fejezetben találja.
 Ügyeljen arra, hogy a szűrőközeg ne kerüljön a tisztavíz kamrába **31**.
3. Tisztítsa meg a hornyot az idegen testektől és szennyeződésektől, és helyezze be a tartálytömítést **3**.

4. Igazítsa a szelepféjet **1** a külső peremén lévő horonnyal a szűrőtartály beállító peckéhez.
5. Helyezze a szelepféjet a szűrőtartályra.
6. Helyezze a szorítógyűrűt **2** a szelepféj és a szűrőtartály közötti csatlakozóhely köré. Győződjön meg arról, hogy a szorítógyűrű illesztése a szelepféjen lévő "ALIGN" nyíl alakú jelöléssel **1** ellátott csatlakozási ponton van.
7. Helyezze be a szorítógyűrű csapszeget **4** a szorítógyűrű hatlapfejű felfogatásába.
8. Helyezze a szorítógyűrű csapszegét a szorítógyűrű ellenkező oldalán lévő lyukba.
9. Helyezze a szárnyas anyacsavart **5** a menetre és húzza meg az óramutató járásával megegyező irányba szorosra.



A szűrőtartály előkészítése megtörtént.

Vezeték csatlakozók felszerelése



Néhány tömlő, mint pl. a nyomótömlő nagyon merev. Tegye ki őket összeszerelés előtt a napra, hogy a hő hatására rugalmasabbak legyenek.



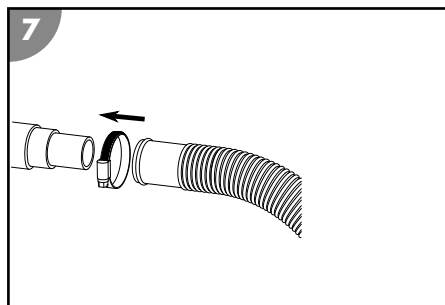
Minden csavarkötést csak kézzel húzzon meg. A csavarkötések túlzott meghúzása károsíthatja a tömitéseket és a műanyag részeket.

Használjon megfelelő medencetömlőket a leírt csatlakozásokhoz Ø 32 / 38 mm. Más medencetömlőkhöz (pl. INTEX menetcsatlakozással) további adapterek szükségesek. Megfelelő adaptert a webshopunkban talál: www.steinbach-group.com

A medencetömlőt a következők szerint kell a szivattyúra vagy a szűrőtartályra rádugni:

1. Húzzon rá a tömlőre egy tömlőbilincset.
2. Dugja rá a tömlőt a tömlő csatlakozóra.
3. Rögzítse a tömlőbilincset a tömlő csatlakozón egy PH1-es csillagcsavarhúzóval.

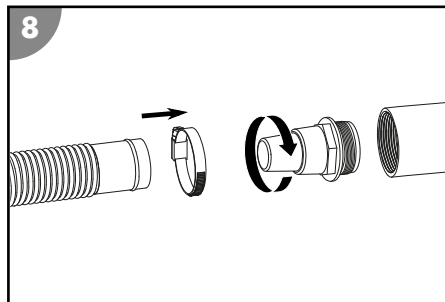
A medencetömlő fel van szerelve.



A következők szerint kell a medencetömlőt a szivattyú vagy a szűrőtartály tömlőadapterére rádugni:

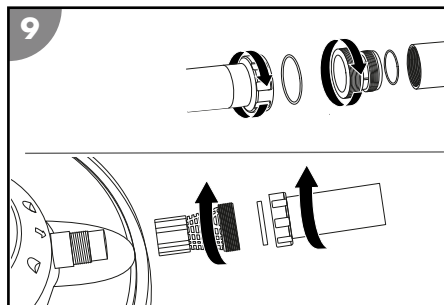
1. Csavarja be a tömlőadaptert a csatlakozó menetre.
2. Húzzon rá a tömlőre egy tömlőbilincset.
3. Dugja rá a tömlőt a tömlő-adapterre.
4. Rögzítse a tömlőbilincset a tömlőadapteren egy PH1-es csillagcsavarhúzóval.

A medencetömlő fel van szerelve a tömlőadapterre.



Az INTEX medencetömlőt (nem része a szállítási terjedelemnek) a következők szerint kell a szivattyúra vagy a szűrőtartályra felcsavarni:

1. Csavarja be az INTEX medence adaptert vagy az INTEX visszatérő vezeték adaptert a csatlakozó menetbe.
 2. Csavarja be a tömlőt az adapterbe.
- Az INTEX medencetömlő ezzel fel van csavarva.



Vezetékek csatlakoztatása

Készítse elő a következő anyagokat:

- Nyomóvezeték 14
- Visszaafolyó, visszaöblítő és szívóvezeték (nem része a szállítási terjedelemnek)
- Szerelési anyagok a vezetékekhez

A következők szerint járjon el, hogy a vezetékeket (lásd az A képet) a szivattyúra és a szűrőtartályra csatlakoztassa:

1. A medencéhez tartozó visszaafolyó és szívóvezetékét helyezze a szűrőberendezéshez.
 2. A visszaöblítő vezetékét helyezze a csatornacsatlakozásról a szűrőberendezéshez.
- Vegye figyelembe közvetlenül a szelepfaj vezetékcsatlakozásánál lévő jelöléseket.

A vezetékek ezzel csatlakoztatva vannak.

Szűrőberendezés előkészítése

1. Nyomja lefelé a szelepemelőt 35 a szelepfejnél 1 és tartsa ott.
2. Fordítsa a szelepemelőt "RÜCKSPÜLEN" (VISSZAÖBLÍTÉS) állásba és engedje el.
3. Töltse tele a szűrőtartályt 6 vízzel, amíg az a „WASTE” (SZENNYVÍZ) 34 visszaöblítő vezetékénél ki nem folyik.
4. Ellenőrizze a szűrő berendezést, valamint a csatlakozásokat, hogy nem szivárognak-e.
5. Végezze el a visszaöblítési folyamatot (lásd a Visszaöblítési folyamat c. fejezetet).

Használat

FIGYELMEZTETÉS!

Életveszély a víztisztító berendezés üzemelése miatt fürdés közben!

A medence elszívó nyílása a haját vagy a ruhadarabokat beszívhatja, és szélsőséges esetben a személyek a víz alatt fogva maradhatnak és nem tudnak feljönni.

- Soha ne üzemeltesse a víztisztító berendezést, ha személyek tartózkodnak a medencében.
- Akadályozza meg a medence megközelíthetőségét, amíg a víztisztító berendezés üzemel.

VIGYÁZAT!

Személyi sérülés veszélye!

A sérült készülék vagy a sérült kiegészítők sérülést okozhatnak.

- Ellenőrizze az eszközt és a kiegészítőket (lásd az Ellenőrzés fejezetet).

ÉRTESÍTÉS!

A fűrdővízben lévő pelyhesítőszert az Active Balls szűrőgolyók csomósodásához vezethet és azok tisztítóhatását erősen negatívan befolyásolhatja.

- Ne használjon pelyhesítőszert a víz előkészítéséhez, ha szűrőközegként Active Balls szűrőgolyókat használ.

Üzem mód kiválasztása

Húzza ki a szivattyú **10** hálózati dugóját.

Nyomja lefelé a szelepemelőt **35** a szelepefnél **1** és tartsa ott. Fordítsa a szelepemelőt a kívánt állásba és engedje el.

Szivattyú üzemmód

1. Győződjön meg róla, hogy minden tömlő és cső helyesen van-e csatlakoztatva, és a medence vízállása legalább 2,5-5 cm-rel a szivóvezeték nyílása felett van-e.
2. Ellenőrizze a szűrő berendezés szelepejének állását, mielőtt a szivattyút beindítja.
3. Csatlakoztassa a szivattyú hálózati dugóját az áramellátáshoz.

A futásidő kijelző villog. (Behelyezett elem esetén az utoljára kiválasztott futásidőt mutatja a kijelző.)

4. Nyomja meg a TIMER gombot **37** többször, amíg a kívánt futásidő LED-je felvillan.
5. Kapcsolja be a szivattyút **10** az időzítőn **37** az ON/OFF gomb megnyomásával. A szivattyú ettől az időponttól kezdve jár és a kiválasztott futásidő után automatikusan deaktiválódik. Az időzítő minden nap aktiválja a szivattyút ugyanabban az időpontban és ugyanannyi futásidőre (24 óránként egyszer).

A szivattyú jár.

6. Ellenőrizze a szivattyút, hogy nem hall-e furcsa zajokat. Amennyiben a rendszerben levegő van, ismételten légtelenítse a berendezést.
7. Nyomja meg az időzítőn **37** az ON/OFF gombot a szivattyú üzemmód manuális befejezéséhez. A manuális befejezéssel az időzítő deaktiválódik.

A szivattyú ki van kapcsolva.

Ápolási utasítások

A szűrő berendezés nem tud minden algát, baktériumot és más mikroorganizmust kiszűrni.

- Ezek megtelepedésének megakadályozására és eltávolítására használjon speciális vízkezelő szert a higiéniai kifogástalan vízminőség biztosítása érdekében.
- Kérjen szakembertől tanácsot és ügyeljen az adagolási mennyiségekre.

Karbantartás

Visszaöblítési folyamat

A visszaöblítési folyamat segít a szűrőt, ill. a szűrőhomokot jó állapotban tartani. Az első üzembe helyezés előtt és rendszeres időközönként az üzemeltetés alatt a szűrőhomokot visszaöblítéssel ki kell tisztítani.



Steinbach szűrőgolyók használata esetén nem szabad visszaöblítést végezni. Ha a szűrő teljesítménye gyengébb lesz, javasoljuk, hogy mossa át a szűrőgolyókat kézzel. Szükség esetén cserélje ki a szűrőgolyókat.

1. Kapcsolja ki a szivattyút **10** az időzítőn **37** az ON/OFF gomb megnyomásával.
2. Csatlakoztassa a visszaöblítő vezetéket (lásd a Visszaöblítő vezeték csatlakoztatása c. fejezetet).
3. Nyomja lefelé a szelepemelőt **35** a szelepefnél **1** és tartsa ott.
4. Fordítsa a szelepemelőt "RÜCKSPÜLEN" (VISSZAÖBLÍTÉS) állásba és engedje el.

Az emelő a „RÜCKSPÜLEN” (VISSZAÖBLÍTÉS) pozícióban bekattan.

- Kapcsolja be a szivattyút **10** az időzítőn **37** az ON/OFF gomb megnyomásával.
- Addig folytassa a visszaöblítési folyamatot, amíg a visszaöblítő vezetékéből tiszta víz nem jön (max. 2 perc).
- Kapcsolja ki a szivattyút **10** az időzítőn **37** az ON/OFF gomb megnyomásával.
- Nyomja lefelé a szelepemelőt **35** a szelepféjnél **1** és tartsa ott.
- Fordítsa a szelepemelőt "NACHSPÜLEN" (UTÁNÖBLÍTÉS) állásba és engedje el.
Az emelő a „NACHSPÜLEN” (UTÁNÖBLÍTÉS) pozícióban bekattan.

- Kapcsolja be a szivattyút **10** az időzítőn **37** az ON/OFF gomb megnyomásával.
- Járassa a szivattyút 20-30 másodpercig, hogy a szelepféjben lévő maradványokat eltávolítsa.
- Kapcsolja ki a szivattyút **10** az időzítőn **37** az ON/OFF gomb megnyomásával.
A szelepféj még „NACHSPÜLEN” (UTÁNÖBLÍTÉS) pozícióban áll, ezért ügyeljen arra, hogy a szelepféjet a szivattyú ismételt beindítása előtt a kívánt pozícióba, pl.: „Szűrés”, visszaállítsa.

A visszaöblítési folyamat befejeződött.

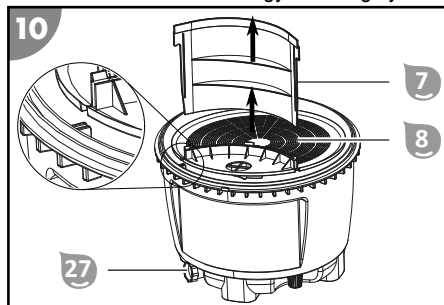
Szűrőközeg cseréje



A behelyezett szűrőközeget (kvarc szűrőhomok vagy Steinbach szűrőgolyók) a működési időtartamtól és a készülék szennyezettségének fokától függően 2-3 évente kell kicserélni.

- Húzza ki a szivattyú **10** hálózati dugóját.
- Zárja be az elzáró szelepeket vagy gátolja meg, hogy a víz a medence csatlakozó tömlőin keresztül kifolyjon.
- Csavarja ki az ürítő kifolyót **27** a szűrőtartály talpából **6**.
- Engedje le a vizet a szűrőtartályból **6** teljesen az ürítő kifolyón keresztül.
- Csavarja be az ürítő kifolyót a szűrőtartályba.
- Szerelje le a szorítógyűrűt **2**, miközben a szárnyas anyacsavart **5** az óramutató járásával ellentétes irányba lecsavarja.
- Tegye félre a szorítógyűrűt és annak csavarjait.
- Lassan fordítsa meg a szűrőtartályt és ürítse ki belőle a kvarc szűrőhomokot vagy a szűrőgolyókat.
- Vegye ki a válaszfalat **7**.
- Vegye ki a szűrőbetétet **8**.
- Alaposan öblítse le a válaszfalat és a szűrőbetétet folyó víz alatt.
- Öblítse ki a szűrőtartályt tiszta vízzel.
- Helyezze be a szűrőbetétet.
- Helyezze be a válaszfalat.
- Végezze el a szűrőtartály előkészítésénél megadott lépéseket.

A szűrőközeg most ki van cserélve.



Az időzítő akkumulátorának kicserélése

- Győződjön meg róla, hogy a szivattyú hálózati tápkábele le van választva az áramhálózatról.
- Távolítsa el egy PH1 csillagcsavarhúzó segítségével az időzítő fedelének csavarjait, és vegye le a fedelet.
- Nyomja meg enyhén az akkumulátor élét, hogy az kilazuljon. Vegye ki az akkumulátort.
- Cserélje ki az akkumulátort, lásd a "Műszaki adatok" c. fejezetet.
- Csavarozza rá ismét a fedelet.

Az időzítő akkumulátorát kicserélte.

Tisztítás

Kizárólag a szokásos fürdőszobai tisztítószerrel, tiszta csapvízzel és egy szőszmentes ruhával tisztítsa meg a készüléket. Az agresszív tisztítószeresek károsíthatják a készüléket. Törölje át a készüléket egy szőszmentes kendővel.

Vizsgálat

Minden használat előtt ellenőrizze a következőket:

- Nincsenek látható sérülések a készüléken?
- Nincsenek látható sérülések a kezelőelemeken?
- A tartozék kifogástalan állapotban van?
- Minden vezeték kifogástalan állapotban van?
- A betáplálás nincs blokkolva?
- A szellőzőnyílások szabadok és tiszták?




Károsodott készüléket vagy tartozékot ne használjon. Ellenőriztesse és javíttassa meg a gyártóval, az ügyfélszolgálatával vagy szakemberrel.

Tárolás

Téliesítés



Tárolja a szűrőberendezést száraz és rozsdamentes helyen ($\geq +5\text{ °C}$) közvetlen napfénytől védve.
A kiszáritott szűrőközeget télen mindig a szűrőtartálytól külön tárolja.

1. Húzza ki a szivattyú  hálózati dugóját.
 2. Zárja be az elzáró szelepeket vagy gátolja meg, hogy a víz a medence csatlakozó tömlőin keresztül kifolyjon.
 3. Szerelje le a medence csatlakozó vezetékeit és ürítse le a tömlőket.
 4. Emelje fel a szivattyút és ürítse ki a két csatlakozáson keresztül.
 5. Ürítse ki a szűrőközeget (lásd a „Szűrőközeg cseréje” c. fejezetet).
Amennyiben szűrőgolyót használ, mossa ki kézzel és hagyja teljesen megszáradni. Ha homokot használ, ürítse ki ezt egy megfelelő edénybe (pl. vödörbe) és tárolja szárazon.
 6. Öblítse át a szűrő berendezést vezetékes vízzel.
 7. Hagyja a szűrő berendezést teljesen megszáradni.
 8. Nyomja lefelé a szelepemelőt  a szelepfejnél  és tartsa ott.
 9. Fordítsa a szelepemelőt "WINTER" (TÉLI) állásba és engedje el.
- A készüléket téliesíteni lehet.*

Hibakeresés

Probléma	Lehetséges ok	Probléma elhárítása
A manométernél lévő nyomás meghaladja az 1 bart.	A kvarc szűrőhomok szennyezett.	Végezze el a visszaöblítési folyamatot (lásd a Visszaöblítési folyamat c. fejezetet).
	A szűrőgolyók szennyezettek.	Távolítsa el és mossa ki a szűrőgolyókat kézzel. Szükség esetén cserélje ki a szűrőgolyókat.
Légbuborékok jönnek ki a beömlőnyílásból.	A szivattyú levegőt szív.	Ellenőrizzen minden tömlőt és tömitést, hogy nem szivárognak-e. Húzza utána a tömlőbilincseket.
		Ellenőrizze a medence vízállását, és ha szükséges, töltsé utána vízzel, amíg a víz felszíne túl nem ér a szívóvezeték csatlakozásán.
A szivattyú túl kevés vizet kap, ill. túl alacsony a rendszeryomás.	A medence vízállása túl alacsony.	Emelje meg a medence vízszintjét.
	Az előszűrő kosár (ha van) rosszul helyezkedik el / el van tömődve.	Ürítse ki az előszűrő kosarat.
	A szívóvezeték nem megfelelő helyzetben van / eldugult.	Tisztítsa ki a nyomóvezeteket.
A szivattyú nem indul.	A szivattyú nem kap áramot.	Kösse össze a szivattyú hálózati dugóját az áramellátással. Ellenőrizze, hogy esetleg az FI-védőkapcsoló nem oldott-e ki.
	A szivattyú hibás.	Forduljon az ügyfélszolgálathoz.
A szivattyú nem jár.	Be van kapcsolva az időzítő.	Nyomja meg az időzítő gombot. Ha a szivattyú ki van kapcsolva, be lehet állítani a futásidőt. Kapcsolja be a szivattyút.
	Egy külső időkapcsoló van beállítva.	Ellenőrizze a külső időkapcsoló szerinti futásidőket.
Szűrőközeg található a medencében	Kvarc szűrőhomok utántöltve.	Végezzen visszaöblítési folyamatot, amíg a víz tiszta nem lesz. Lásd a Visszaöblítési folyamat című fejezetet.
	Hibás szűrőbetét a szűrőtartályban.	Ellenőrizze a szűrőbetétet sérülésekre és szükség esetén cserélje ki.

Ha a probléma továbbra is fennáll, forduljon az utolsó oldalon felsorolt szervizképviselőhöz.

Műszaki adatok

Comfort 50

Típus: Comfort 50
Cikkszám: 040200
A tartály mérete: Ø 415 mm / kb. 25 l
Csatlakozási méret: Ø 32/38 mm
Kivitel: 7 utas szelep manométerrel

Keringetési teljesítmény: max. 6.600 l/h

A következő medencemérethez max. 33.000 l

(víztartalom):

Víz hőmérséklet: 10 °C - 35 °C

Szűrőközeg

követelményei:

Steinbach szűrőgolyók: kb. 400 g

Kvarc szűrőhomok: kb. 15 kg;

0,7-1,2 mm;

DIN EN 12904

Szivattyú modell: SPS 75-1T
Szivattyú cikkszám: 040916
Szivattyú összeszerelése: az alaplemezre
A szivattyú működési elve: önszívó
Szivattyú időzítője: beépített időzítő

Akkumulátor az időzítőhöz: Gombelem CR2032;

Előszűrő: Lítium 3 V-os van

Áramellátás: 220-240 V~, 50 Hz
Teljesítmény: max. 450 W

Szállítási mennyiség: max. 8.500 l/h

Szállítómagasság: max. 9,0 m

Comfort 75

Típus: Comfort 75
Cikkszám: 040100
A tartály mérete: Ø 415 mm / kb. 50 l
Csatlakozási méret: Ø 32/38 mm
Kivitel: 7 utas szelep manométerrel

Keringetési teljesítmény: max. 7.800 l/h

A következő medencemérethez max. 40.000 l

(víztartalom):

Víz hőmérséklet: 10 °C - 35 °C

Szűrőközeg

követelményei:

Steinbach szűrőgolyók: kb. 700 g

Kvarc szűrőhomok: kb. 25 kg;

0,7-1,2 mm;

DIN EN 12904

Szivattyú modell: SPS 100-1T
Szivattyú cikkszám: 040917
Szivattyú összeszerelése: az alaplemezre
A szivattyú működési elve: önszívó
Szivattyú időzítője: beépített időzítő

Akkumulátor az időzítőhöz: Gombelem CR2032;

Előszűrő: Lítium 3 V-os van

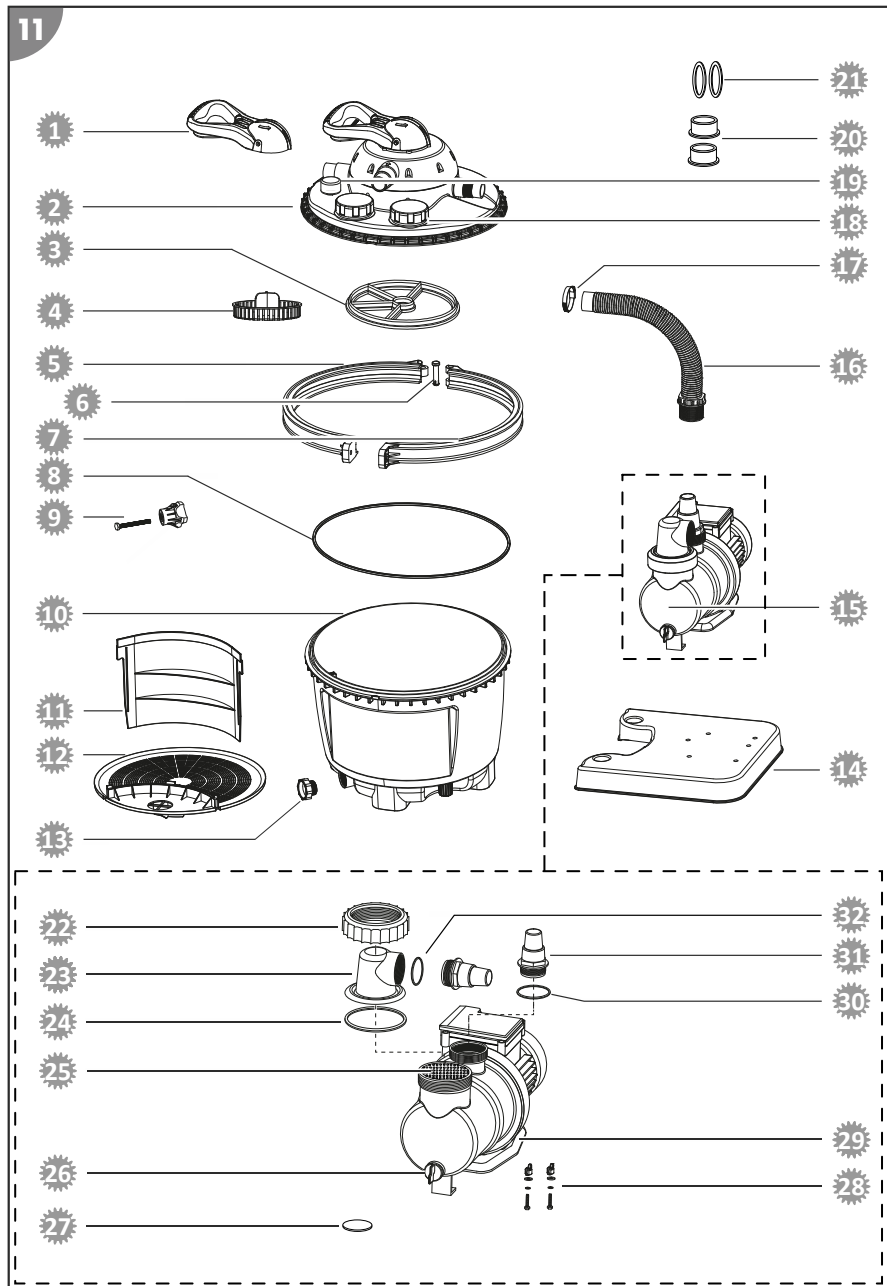
Áramellátás: 220-240 V~, 50 Hz
Teljesítmény: max. 550 W

Szállítási mennyiség: max. 9.400 l/h

Szállítómagasság: max. 10,0 m

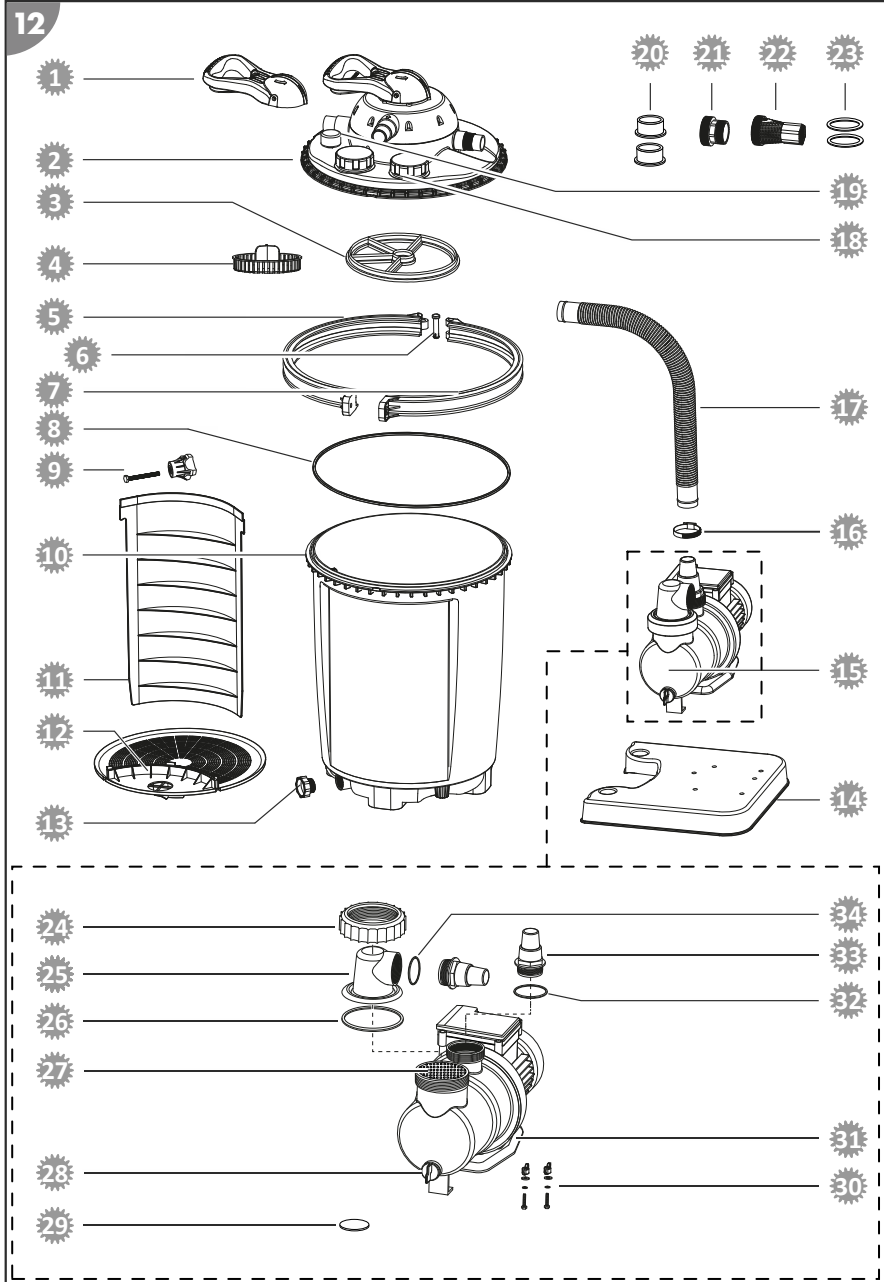
Pótalkatrészek

Comfort 50



- | | | | |
|-----------|--|-----------|---|
| 1 | 040818 - Szelepemelő | 20 | 040834 - Tömölészútkító |
| 2 | 040820 - Utas szelep, kék | 21 | 0409331 - Lapos tömítés a be- és kimeneti tömlőhöz (2 db) |
| 3 | 040828 - Csillagtömítés az utas szelephez | 22 | 040924 - csavargyűrű |
| 4 | 040816 - Tányér | 23 | 040911 - előszűrő fedél, átlátszó |
| 5 | 040813 - Szorítógyűrű jobb | 24 | 040930 - O-gyűrű-tömítés nagy (Ø 79 mm) |
| 6 | 040811 - Csapszeg | 25 | 040927 - előszűrő |
| 7 | 040812 - Szorítógyűrű bal | 26 | 040953 - leeresztő csavar tömítéssel |
| 8 | 040814 - Szűrőtartó tömítés | 27 | 040915 - 3V CR2032 lítium elem az időzítőhöz |
| 9 | 040810 - Szárnyas anyacsavar | 28 | 040978 - rögzítőkészlet a szűrőszivattyúhoz |
| 10 | 040804 - Szűrőtartály | 29 | 040950 - alaplemez |
| 11 | 040806 - Válaszfal | 30 | 040928 - O-gyűrű-tömítés közepes (Ø 54 mm) |
| 12 | 040801 - Szűrőbetét | 31 | 040841 - tömlőadapter |
| 13 | 040802 - Üritő csavar szűrőtartály, kék | 32 | 040926 - O-gyűrű-tömítés kicsi (Ø 45 mm) |
| 14 | 040800 - Alaplemez | | |
| 15 | 040916 - Szűrőszivattyú SPS 75-1T | | |
| 16 | 040936 - Összekötő tömlő H=25 cm Ø 38 mm | | |
| 17 | 040946 - Tömlőbilincs Ø 30 - 50 mm | | |
| 18 | 040906 - Csavaros fedél tömítéssel | | |
| 19 | 040909 - Manométer 1/8" a Comfort sorozathoz | | |

Comfort 75



- | | |
|--|---|
| 1 040818 - Szelepemelő | 20 040834 - Tömlőszükítő |
| 2 040820 - Utas szelep, kék | 21 040933 - Adapter INTEX medencékhez |
| 3 040828 - Csillagtömítés az utas szelephez | 22 040934 - Visszatérő vezeték adapter INTEX medencékhez |
| 4 040816 - Tányér | 23 0409331 - Lapos tömítés a be- és kimeneti tömlőhöz (2 db) |
| 5 040813 - Szorítógyűrű jobb | 24 040924 - csavargyűrű |
| 6 040811 - Csapszeg | 25 040911 - előszűrő fedél, átlátszó |
| 7 040812 - Szorítógyűrű bal | 26 040930 - O-gyűrű-tömítés nagy (Ø 79 mm) |
| 8 040814 - Szűrőtartó tömítés | 27 040927 - előszűrő |
| 9 040810 - Szárnyas anyacsavar | 28 040953 - leeresztő csavar tömítéssel |
| 10 040803 - Szűrőtartály | 29 040915 - 3V CR2032 lítium elem az időzítőhöz |
| 11 040805 - Válaszfal | 30 040978 - rögzítőkészlet a szűrőszivattyúhoz |
| 12 040801 - Szűrőbetét | 31 040950 - alaplemez |
| 13 040802 - Üritő csavar szűrőtartály, kék | 32 040928 - O-gyűrű-tömítés közepes (Ø 54 mm) |
| 14 040800 - Alaplemez | 33 040841 - tömlőadapter |
| 15 040917 - Szűrőszivattyú SPS 100-1T | 34 040926 - O-gyűrű-tömítés kicsi (Ø 45 mm) |
| 16 040946 - Tömlőbilincs Ø 30 - 50 mm | |
| 17 040923 - Összekötő tömlő H=48 cm Ø 38 mm | |
| 18 040906 - Csavaros fedél tömítéssel | |
| 19 040909 - Manométer 1/8" a Comfort sorozathoz | |

Leselejtezés

A csomagolás leselejtezése



A csomagolást szétválogatva tegye a hulladékba. A kartont és papírt a papír, a fóliát a műanyag szelektív hulladékgyűjtőbe tegye.

A leselejtezett készülék ártalmatlanítása

Az Európai Unión belül alkalmazandó, illetve azokban az országokban, amelyekben szelektív hulladékgyűjtést alkalmaznak.



A leselejtezett készülékeket nem szabad a háztartási hulladékba rakni!
Amennyiben a készüléket már nem használja, a felhasználó **jogi kötelessége a leselejtezett készüléket a háztartási hulladéktól elkülönítve**, pl. egy közösségi/városi gyűjtőhelyen leadni. Így biztosíthatja a leselejtezett készülékek szakszerű hasznosítását, és elkerülheti a negatív környezeti khatásokat. Az elektromos készülékek ezért a fönti szimbólummal vannak ellátva.



Az elemek és akkumulátorok nem kerülhetnek a háztartási hulladékba!
A fogyasztónak törvényi kötelezettsége, hogy a használt elemeket és akkumulátorokat a lakókörnyezetében felállított gyűjtőpontokon vagy a kereskedésben leadja, függetlenül attól, hogy azok káros anyagot* tartalmaznak vagy sem. Így érhető el, hogy azok bekerüljenek a környezetbarát hulladékkezelési rendszerbe.

* a következő jellel van ellátva: Cd = Kadmium, Hg = Hígany, Pb = Ólom, Li = Lítium

© 2022 Steinbach International GmbH

Nachdruck oder Vervielfältigung (auch auszugsweise) nur mit Genehmigung der Steinbach International GmbH. Diese Druckschrift, einschließlich aller ihrer Teile, ist urheberrechtlich geschützt. Jede Verwertung außerhalb der engen Grenzen des Urheberrechts ist ohne Zustimmung der Steinbach International GmbH unzulässig und strafbar. Das gilt insbesondere für Vervielfältigungen, Übersetzungen, Mikroverfilmungen und die Einspeisung und Verarbeitung in elektronischen Systemen.

Vertrieben durch



Steinbach International GmbH

L. Steinbach Platz 1,
AT-4311 Schwertberg



helpdesk.steinbach.at



Produktinformationen/ Product information/ Informations relatives au produit/ Informazioni sul prodotto/ Informacije o izdelku/ Informații despre produs/ Informace o výrobku/ Informacije o proizvodu/ Termékinformáció/ Informácie o výrobku/ Продуктова информация/ Ürün bilgileri/ Informacje o produkcie/ Información sobre el producto

steinbach-group.com



Pool Control

Pool Control App



Ersatzteile/ Spare parts/ Pièces de rechange/ Parti di ricambio/ Nadomestni deli/ Piese de schimb/ Náhradní díly/ Zamjenski dijelovi/ Pótalkatrészek/ Náhradné diely/ Резервни части/ Yedek parçalar/ Części zamiennie/ Piezas de recambio

steinbach-group.com/de/ersatzteile