

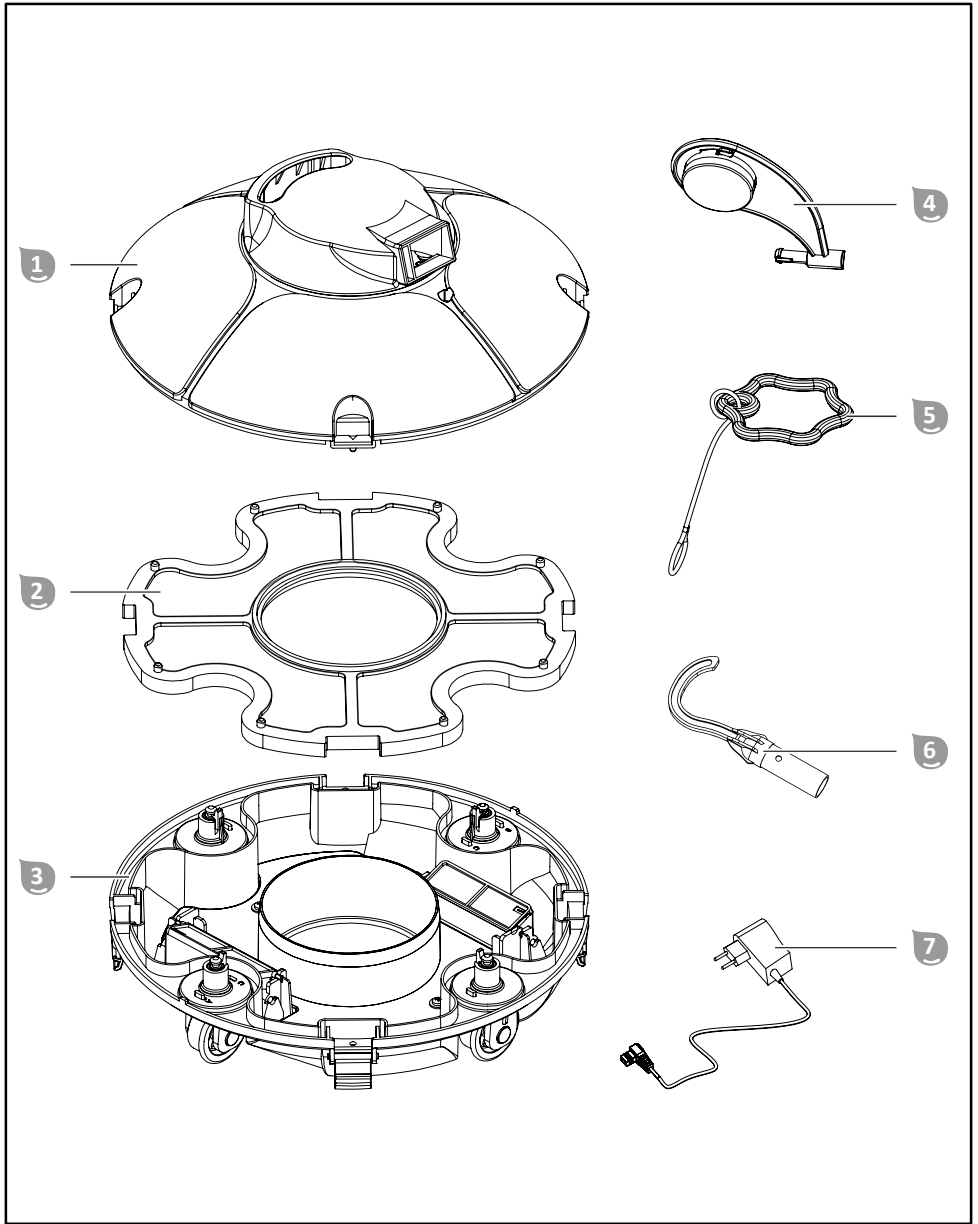
Originalbetriebsanleitung / Original owner's manual / Notice originale / Istruzioni originali / Manual original / Původní návod k používání / Eredeti használati utasítás / Izvirna navodila / Pôvodný návod na použitie / Instrukcja oryginalna / Instrucțiuni originale / Originalne upute / Оригинална инструкция / Oriđinal kullanim talimatları

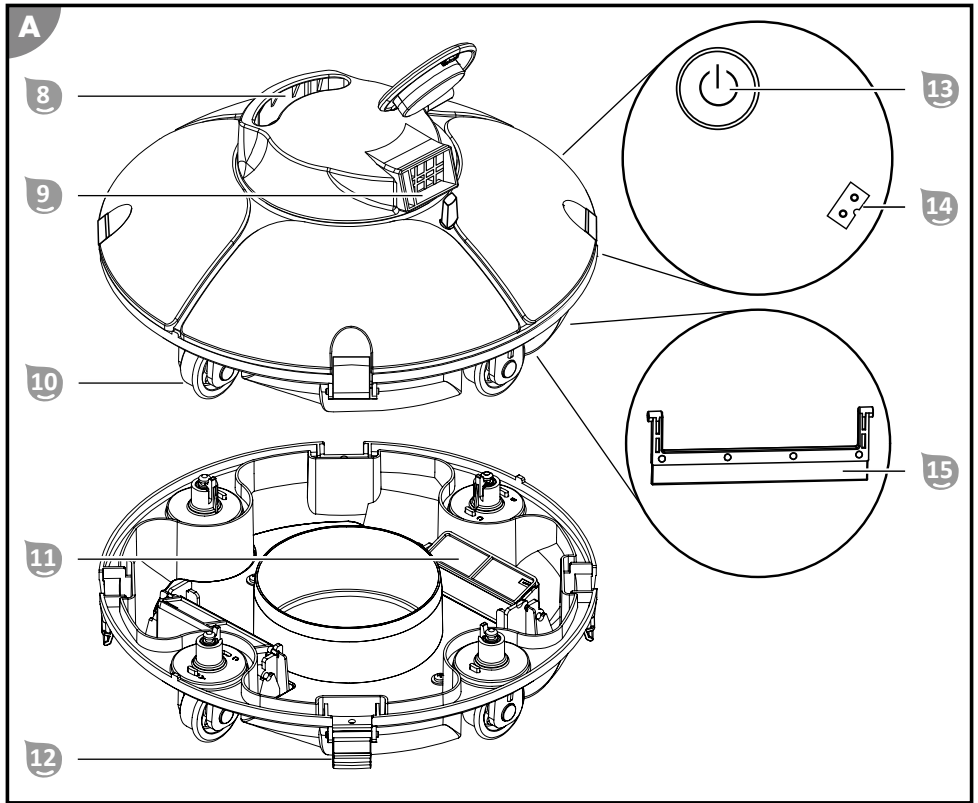
Schwimmbadreiniger

Poolrunner Battery Basic



de	Schwimmbadreiniger.....	4	en	Pool cleaner.....	27
fr	Nettoyeur de piscine.....	49	it	Pulitore per piscina.....	72
es	Limpiafondos de piscina.....	95	cs	Čistič bazénů.....	118
hu	Úszómedence tisztító.....	140	sl	Čistilnik bazena.....	163
sk	Čistič bazénu.....	185	pl	Odkurzacz basenowy.....	207
ro	Dispozitiv de curățare a piscinei.....	230	hr	Čistač bazena.....	253
bg	Уред за почистване на басейни.....	275	tr	Yüzme havuzu temizleyicisi.....	298





Lieferumfang/Geräteteile

- | | |
|----------------------------------|------------------------------------|
| 1 Oberteil | 9 Wasserauslassdüse |
| 2 Filtereinheit | 10 Rad |
| 3 Unterteil | 11 Schutzklappe |
| 4 Segel | 12 Verschlussclip |
| 5 Schwimmgriff inkl. Nylonschnur | 13 Schalter ON/OFF |
| 6 Haken | 14 Ladebuchse |
| 7 Ladegerät | 15 Reinigungslippe |
| 8 Griff | Betriebsanleitung (ohne Abbildung) |

Rozsah dodávky/časti zariadenia

- | | | | |
|---|--|----|---------------------------------|
| 1 | Horný diel | 9 | Vypúšťacia dýza |
| 2 | Filtračná jednotka | 10 | Koleso |
| 3 | Spodný diel | 11 | Klapka na nečistoty |
| 4 | Plachta | 12 | Uzatváracia svorka |
| 5 | Plávajúca rukoväť vrát. nylonovej šnúrky | 13 | Spínač ON/OFF |
| 6 | Háčik | 14 | Nabíjacia zdierka |
| 7 | Nabíjačka | 15 | Čistiaca hubica |
| 8 | Rukoväť | | Návod na obsluhu (bez obrázkov) |

Obsah

Prehľad.....	2
Rozsah dodávky/časti zariadenia.....	184
Všeobecné informácie.....	186
Vysvetlenie znakov.....	186
Bezpečnosť.....	187
Vybalenie a kontrola rozsahu dodávky.....	191
Popis.....	192
Popis čističa bazénu.....	192
Základné nastavenia.....	192
Nabite akumulátora.....	192
Montáž plávajúcej rukoväti.....	193
Montáž plachty.....	193
Nastavenie kolies.....	194
Montáž čistiacich hubíc.....	195
Demontáž čistiacich hubíc.....	195
Obsluha.....	195
Čistenie bazéna.....	196
Vyradenie zariadenia z prevádzky.....	198
Čistenie.....	199
Skladovanie.....	200
Vyhľadávanie chýb.....	200
Technické údaje.....	202
Náhradné diely.....	203
Vyhlásenie o zhode.....	205
Likvidácia.....	205

Všeobecné informácie

Prečítajte si a uschovajte návod na obsluhu



Tento návod na obsluhu patrí k čističu bazénu Poolrunner Battery Basic (ďalej nazývaný aj „Zariadenie“). Obsahuje dôležité informácie o uvedení do prevádzky a obsluhu.

Skôr, ako zariadenie použijete, si dôkladne prečítajte návod na obsluhu, predovšetkým bezpečnostné pokyny. Nedodržovanie tohto návodu na obsluhu môže viesť k vážnym zraneniam alebo škodám na zariadení.

Návod na obsluhu sa opiera o normy a predpisy platné v Európskej únii. V zahraničí dodržiavajte tiež lokálne smernice a zákony.

Návod na obsluhu uschovajte na ďalšie používanie. Keď postúpíte zariadenie tretej osobe, bezpodmienečne jej dodajte aj tento návod na obsluhu.

Správne použitie

Toto zariadenie je určené výlučne na čistenie súkromných bazénov. Zariadenie nie je vhodné pre fóliové bazény s hrúbkou fólie pod 0,4 mm.

Zariadenie je určené výlučne na súkromné používanie a nie je vhodný na priemyselné využitie. Používajte zariadenie iba tak, ako je popísané v tomto návode na obsluhu. Akékoľvek iné použitie sa chápe ako nesprávne použitie a môže mať za následok vecné škody alebo dokonca ublíženie na zdraví. Zariadenie nie je hračkou pre deti.

Výrobca alebo predajca neručí za škody, ktoré vzniknú v dôsledku nesprávneho alebo chybného použitia.

Vysvetlenie znakov

V návode na obsluhu, na zariadení alebo na obale sa používajú nasledovné symboly.



Tento symbol vám poskytuje užitočné doplňujúce informácie ohľadom montáže alebo prevádzky.



Vyhlasenie o zhode (pozri kapitolu „Vyhlasenie o zhode“): Výrobky označené týmto symbolom spĺňajú všetky platné predpisy spoločenstva Európskeho hospodárskeho priestoru.



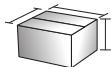
Na otvorenie obalu nikdy nepoužívajte ostré nože ani iné špicaté predmety. Mohli by tak poškodiť obsah.



Lítium-iónové batérie zabalené vo výbave alebo lítium-iónové batérie zabalené s výbavou.



Hmotnosť obalovej jednotky.



Rozmery obalovej jednotky.



Používajte nabíjačku iba vo vnútorných priestoroch



Tento symbol označuje elektrické zariadenia, ktoré majú kryt s dvojitoú ochrannou izoláciou, a tým zodpovedajú triede ochrany II.

Bezpečnosť

V tomto návode na obsluhu sa používajú nasledovné signálne slová.

VAROVANIE!

Tento symbol/signálne slovo označuje nebezpečenstvo so stredným stupňom rizika, ktorého následkom, ak sa mu nezabráni, môže byť smrť alebo ťažké zranenie.

UPOZORNENIE!

Tento symbol/toto signálne slovo označuje nebezpečenstvo s nízkym stupňom rizika, ktoré, ak mu nezabránite, môže mať za následok malé alebo mierne zranenie.

POZNÁMKA!

Toto signálne slovo vystríha pred možnými vecnými škodami.

VAROVANIE!

Nebezpečenstvo zásahu elektrickým prúdom!

Chybná elektrická inštalácia a príliš vysoké sieťové napätie môže viesť k zásahu elektrickým prúdom.

- Sieťový kábel pripájajte iba vtedy, keď sa sieťové napätie zásuvky zhoduje s údajom na typovom štítku.
- Pripájajte sieťový kábel iba na dobre prístupnú zásuvku, aby bolo možné sieťový kábel v prípade poruchy rýchlo odpojiť od elektrickej siete.
- Pripájajte sieťový kábel iba na uzemnenú zásuvku s ochranným kontaktom.
- Prevádzkujte zariadenie iba v zásuvke s ochranným kontaktom, ktorá má zabezpečenie aspoň 16 A.
- Zariadenie sa musí napájať cez prúdový chránič (FI) s menovitým zvyškovým prúdom menším ako 30 mA.
- Neprevádzkujte zariadenie, keď vykazuje viditeľné škody alebo keď je poškodený pripájací kábel.
- Neotvárajte zariadenie, ale prenechajte opravu odborníkom. Na to sa obráťte na adresu servisu uvedenú na zadnej strane návodu. Pri svojpomocne vykonaných opravách, neodbornom pripojení alebo pri nesprávnej obsluhu sú vylúčené akékoľvek nároky na záruku a ručenie.
- Nikdy sa nedotýkajte sieťového kábla mokrými rukami.
- Nikdy neťahajte sieťový kábel zo zásuvky za kábel, ale vždy uchopte celý konektor.
- Nikdy nepoužívajte pripájací kábel ako držiak.
- Udržujte zariadenie a pripájací kábel vo vzdialenosti od otvoreného ohňa a horúcich povrchov.
- Na pripájací kábel nekladte žiadne predmety.
- Nezakopávajújte sieťový kábel.

- Pripájací kábel ňahajte tak, aby oň nikto nezakopával.
- Nelámte pripájací kábel ani ho nekladte na ostré hrany.
- Nepoužívajte zariadenie pri búrke. Vypnite ho a vyťahnite sieťový kábel zo zásuvky.
- Keď zariadenie nepoužívate, čistíte ho alebo keď sa vyskytne porucha, vždy vypnite zariadenie a odpojte ho od elektrickej siete.
- Pri opravách sa smú používať iba také diely, ktoré zodpovedajú pôvodným údajom zariadenia. V tomto zariadení sa používajú elektrické a mechanické diely, ktoré sú nevyhnutné na ochranu pred zdrojmi nebezpečenstva.
- Používajte iba náhradné diely a diely príslušenstva, ktoré dodáva alebo odporúča výrobca. Pri použití cudzích dielov okamžite zanikajú všetky nároky na záruku.
- Neprevádzkujte zariadenie s externými časovými spínacími hodinami ani samostatným systémom na diaľkové ovládanie.

POZNÁMKA!

- Nikdy nenechajte zariadenie spustené mimo vody, pretože už po krátkom čase môže dôjsť k poškodeniam.

Bezpečnostné pokyny pre osoby

VAROVANIE!

Nebezpečenstvá pre deti a osoby so zníženými fyzickými, zmyslovými alebo mentálnymi schopnosťami (napríklad čiastočne postihnuté osoby, staršie osoby s obmedzením ich fyzických alebo mentálnych schopností) alebo osoby s nedostatkom skúseností a vedomostí (napríklad staršie deti).

Neodborná manipulácia so zariadením môže mať za následky vážne zranenia alebo poškodenie zariadenia.

- Povoľte iným osobám prístup k zariadeniu až vtedy, keď si úplne prečítajú návod a porozumejú mu alebo pokiaľ boli poučení

o použití v súlade s predpísaným účelom a o súvisiacich nebezpečenstvách.

- Osoby so zníženými fyzickými, zmyslovými alebo mentálnymi schopnosťami (napr. deti alebo opité osoby), alebo s nedostatkom skúseností a vedomostí (napr. deti) nikdy nenechávajú bez dohľadu v blízkosti zariadenia.
- Nikdy nedovoľte používať zariadenie deťom a osobám so zníženými fyzickými, zmyslovými alebo mentálnymi schopnosťami, alebo nedostatkom skúseností a vedomostí.
- Nenechávajú deti čistiť a vykonávať údržbu.
- Deti sa nesmú hrať so zariadením ani s pripájacím vedením.
- Neprevádzkujte zariadenie v obmedzenom stave (napr. pod vplyvom drog, alkoholu, liekov alebo v prípade únavy).

VAROVANIE!

Nebezpečenstvo zranenia v dôsledku nedostatočnej kvalifikácie!

Nedostatočná skúsenosť alebo zručnosť v manipulácii s potrebnými nástrojmi a chýbajúce poznanie regionálnych a normatívnych ustanovení pre požadované remeselnícke práce môžu viesť k najväznejším zraneniam alebo vecným škodám.

- Všetkými prácami, pri ktorých na základe osobnej skúsenosti nie je možné odhadnúť riziká, poverujte iba odborníkov.

Dodatočné bezpečnostné pokyny pre nabíjačky

Použite a ošetrovanie nabíjačky

- Nabíjačku pripájajte iba vtedy, keď sa sieťové napätie zásuvky zhoduje s údajom na typovom štítku.
- Pripájajte nabíjačku iba na dobre prístupnú zásuvku, aby ju bolo možné v prípade poruchy rýchlo odpojiť od elektrickej siete.
- Pri nabíjaní akumulátora vždy dbajte na dostatočné vetranie. Mohli by vznikajú plyny.
- Používajte nabíjačku iba na nabíjanie akumulátorov schválených výrobcom.
- Nenabíjajte nenabíjateľné batérie.
- Puknutý alebo iným spôsobom poškodený akumulátor sa nesmie pripojiť do nabíjačky.
- Chráňte nabíjačku pred akýmkoľvek druhom vlhkosti.

- Používajte nabíjačku iba vo vnútorných priestoroch. Neprevádzkujte ju vo vlhkých priestoroch ani v daždi.
- Nikdy nepoužívajte nabíjačku v prostrediach s výbušnými alebo zápalnými materiálmi. Hrozí nebezpečenstvo požiaru a výbuchu.
- Na nabíjačku nekladte žiadne predmety a nezakrývajte nabíjačku.
- Nedávajte nabíjačku do blízkosti tepelného zdroja.
- Pravidelne kontrolujte poškodenia nabíjačky.
- Poškodenú nabíjačku znovu použite až po úspešnej oprave.
- Nabíjačka sa nesmie demontovať. Opravy smie vykonávať iba schválená technická zákaznícka služba.
- Nepoužívajte nabíjačku, keď bola vystavená úderom a nárazom alebo keď spadla.
- Po každom použití odpojte nabíjačku zo siete.
- Pred čistením, servisom, skladovaním a prepravou odpojte nabíjačku zo siete a nechajte ju úplne vychladiť.

Vybalenie a kontrola rozsahu dodávky

POZNÁMKA!

Neopatrné otváranie obalu, predovšetkým pomocou ostrých alebo špicatých predmetov, môže mať za následok poškodenie zariadenia.

- Obal otvárajte maximálne opatrne.
- Neprepichujte obal ostrými alebo špicatými predmetmi.

VAROVANIE!

Nebezpečenstvo zadusenia obalovým materiálom!

Zachytenie hlavy do obalovej fólie alebo prehltnutie ostatného obalového materiálu môže viesť k smrti udusením. Najmä pre deti, ako aj ľudí s mentálnym postihnutím, ktorí v dôsledku nedostatku vedomostí a skúseností nedokážu odhadnúť riziká, hrozí vyššie potenciálne riziko.

- Zabezpečte, aby sa deti a ľudia s mentálnym postihnutím nehrali s obalovým materiálom.

POZNÁMKA!

V prípade skladovania alebo prepravy nezabaleného zariadenia hrozí zvýšené nebezpečenstvo poškodenia.

- Obal nelikvidujte.
- Poškodený obal vymeňte minimálne za ekvivalentnú nádobu.

Kontrola úplnosti a prípadných poškodení dodávky

1. Obal opatrne otvorte.
2. Z obalu vyberte všetky časti.
3. Skontrolujte úplnosť rozsahu dodávky.
4. Skontrolujte rozsah dodávky, či nie je poškodený.

Popis

Popis čističa bazénu

Čistič bazénu poháňaný akumulátorom čistí váš naplnený bazén v automatickej prevádzke.

Cez plachtu **4** sa čistič bazénu automaticky pretáča, keď sa dotkne steny bazéna.

Polohy kolies **10** ovplyvňujú dráhu čističa bazénu.

Odoberateľná filtračná jednotka **2** filtruje vodu a hromadí usadeniny z bazéna.

Voliteľné čistiace hubice **15** môžu v závislosti od stupňa znečistenia zlepšiť výsledok čistenia.

Keď je akumulátor vybitý, ukončí čistič bazénu čistenie.

Základné nastavenia

Nabite akumulátora

VAROVANIE!

Nebezpečenstvo požiaru!

Nabíjanie pri teplote pod 10 °C vedie k chemickému poškodeniu bunky a môže viesť k požiaru.

- Nabíjajte akumulátor pri izbovej teplote.

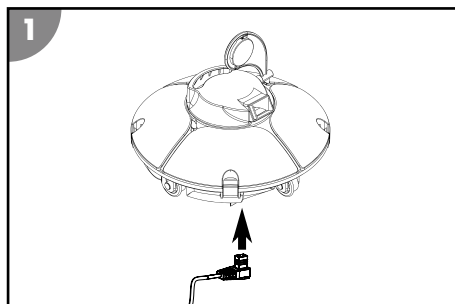
POZNÁMKA!

Plachta sa môže pri umiestnení nad hlavou poškodiť.

- Nikdy nekladte zariadenie nad výšku hlavy.

1. Pred nabíjaním vypnite zariadenie.
2. Pripojte nabíjačku k zariadeniu.
3. Zasuňte nabíjačku do zásuvky.
*Kontrolka nabíjania svieti načerveno.
Akumulátor sa nabíja.*
4. Keď kontrolka nabíjania svieti nazeleno, odpojte nabíjačku z elektrického napájania a zo zariadenia.

Akumulátor je nabitý.

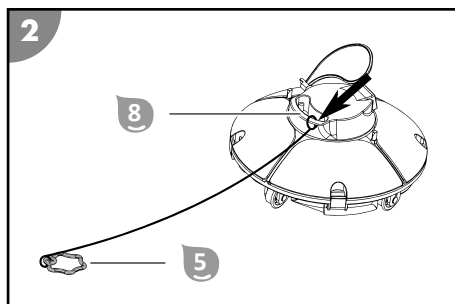


Montáž plávajúcej rukoväti

Namontujte plávajúcu rukoväť, aby ste mohli zariadenie kontrolovať ponárať do bazéna a vyberať z bazéna.

1. Prevedzte koniec nylonovej šnúrky plávajúcej rukoväti **5** cez očko na rukoväti **8**.
2. Skrátte nylonovú šnúrku na dĺžku, ktorá približne zodpovedá hĺbke vášho bazéna a zauzlite ju.

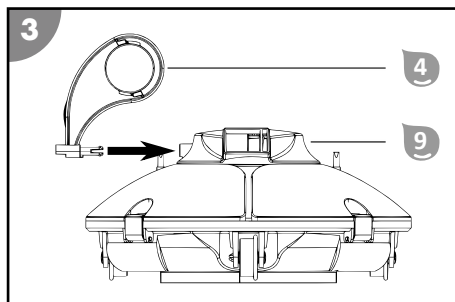
Plávajúca rukoväť je namontovaná.



Montáž plachty

1. Zasuňte plachtu **4** bočne na vypúšťaciu dýzu **9**.

Plachta je namontovaná.



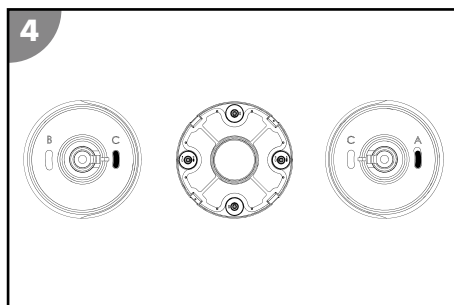
Nastavenie kolies

Pracovný rádius je možné prispôbiť nastavením kolies.

Odporúčajú sa nasledujúce nastavenia:

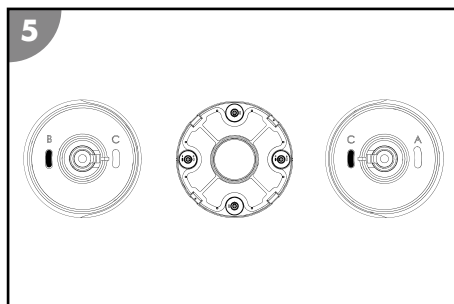
C-A

(Nastavenie pre väčšinu bazénov (štandardné nastavenie))



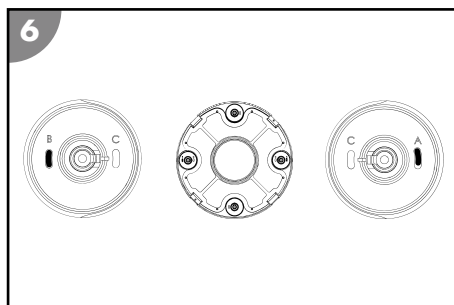
B-C

(Nastavenie pre veľké bazény)



B-A

(Nastavenie pre malé bazény)



1. Odtlačte výstupok zo zásuvnej osi a odtiahnite koleso.
2. Zasuňte koleso s aretáciou, aby pri zapadlo pri príslušnom písmene pre zvolené nastavenie.

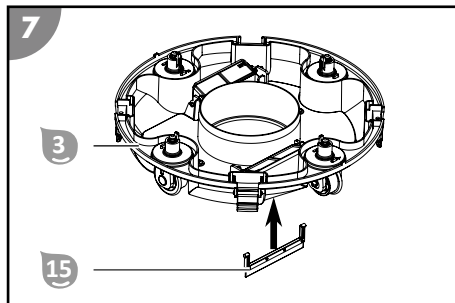
Kolesá sú nastavené.

Montáž čistiacich hubíc

Namontujte čistiace hubice iba vtedy, keď by mohli byť pri čistení bazéna nápomocné (napr. na uvoľnenie biofilmu). Pri sklone, nerovnosti, pri veľkej nečistote na dne alebo pri príliš nízkej teplote vody by mohli mať čistiace hubice negatívny dôsledok na výsledok čistenia.

1. Nasadíte čistiace hubice 15 do nasávacích kanálov na spodnej strane spodného dielu 3.
2. Zabezpečte, aby čistiace hubice 15 úplne zapadli a boli pevne umiestnené.

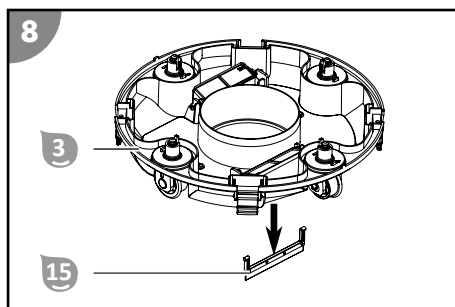
Čistiace hubice sú namontované.



Demontáž čistiacich hubíc

1. Potiahnite rám čistiacich hubíc 15, aby ste ich odobrali zo spodného dielu 3.

Čistiace hubice sú demontované.



Obsluha

Pred každým použitím skontrolujte nasledujúce body:

- Sú rozpoznateľné škody na zariadení?
- Sú rozpoznateľné škody na ovládacích prvkoch?
- Je stanovená funkcia jednotlivých dielov?
- Je príslušenstvo v bezchybnom stave?
- Sú všetky vedenia v bezchybnom stave?

Neuvádzajte do prevádzky poškodené zariadenie alebo príslušenstvo. Nechajte ho skontrolovať alebo opraviť výrobcom, jeho zákazníckou službou alebo kvalifikovaným odborníkom.

Čistenie bazéna

Skôr, ako začnete s čistením bazéna, dbajte na nasledujúce body:

- Pred prvým uvedením do prevádzky a po dlhšom nepoužívaní sa odporúča poriadne vyčistenie zariadenia.
- Z bazéna odstráňte možné kryty, príp. fólie.
- Z bazéna odstráňte prekážky (napr. rebríky).
- Odpojte filtračné zariadenie aspoň jednu hodinu pred začiatkom čistenia, aby sa nečistoty vo vode mohli usadiť na dne.
- Nikdy nenechajte zariadenie spustené mimo vody, pretože už po krátkom čase môže dôjsť k poškodeniam.

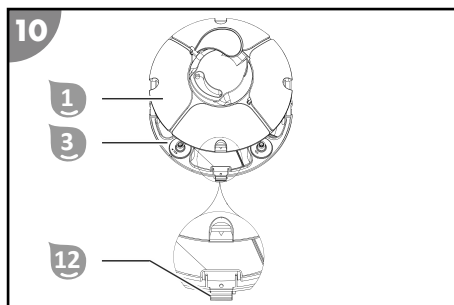
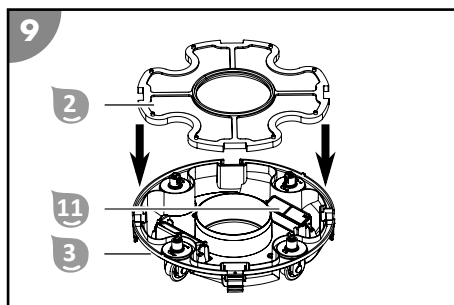
Na čistenie vášho bazéna postupujte nasledovne:

1. Nasadíte filtračnú jednotku.
2. Ponorte zariadenie do bazéna a zapnite ho.

Nasadenie filtračnej jednotky

1. Ubezpečte sa, že sú klapky na nečistoty **11** zatvorené. Až potom nasadíte filtračnú jednotku.
2. Nasadíte filtračnú jednotku **2** do spodného dielu **3** v správnej polohe a pomocou vodiacich výstupkov ukazujúcich smerom nahor.
3. Nasadíte horný diel **1** v správnej polohe na spodný diel **3**. Dbajte pritom na vodiace výstupky na označených uzatváracích miestach.
4. Zatvorte všetky uzatváracie svorky **12**.

Filtračná jednotka je nasadená.



Ponorenie zariadenia do bazéna a spustenie čistenia

⚠ UPOZORNENIE!

Nebezpečenstvo zranenia!

Zariadenie môže zraniť osoby nachádzajúce sa v bazéne.

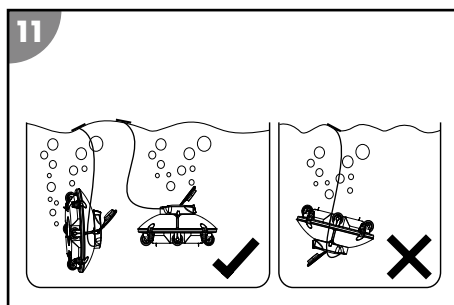
- Ubezpečte sa, že kým sa zariadenie nachádza vo vode, nie sú prítomné v bazéne žiadne osoby.

POZNÁMKA!

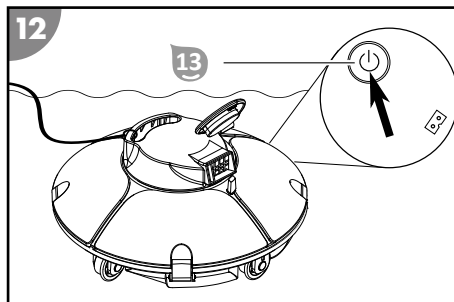
Čerpadlo zariadenia sa môže poškodiť, keď sa zapne alebo vypne mimo vody.

- Zapínajte a vypínajte zariadenie iba vtedy, keď sa vo vode nachádza pod hladinou.

1. Podržte zariadenie za rukoväť a pomaly ho ponorte do vody, kým úplne neunikne vzduch. Smer chodu zariadenia by pritom mal byť v pravom uhle k stene bazéna.



2. Zatláčajte spínač ON/OFF **13** na spodnej strane, kým počuteľne nezapadne.



Zariadenie pípa, keď sa zapne mimo vody.

Zariadenie sa spúšťa asi 15 sekúnd po stlačení spínača.

3. Následne nechajte zariadenie na nylonovej šnúrke plávajúcej rukoväti **5** kontrolované klesať na dno.

Zariadenie je ponorené do bazéna a s časovým oneskorením začne s čistením.

Čistenie sa automaticky ukončí, keď je akumulátor úplne vybitý.



Na predčasné ukončenie čistenia a na vypnutie zariadenia stlačte spínač ON/OFF **13**.

Vyradenie zariadenia z prevádzky

Na vyradenie zariadenia z prevádzky postupujte nasledovne:

1. Zdvihnite zariadenie z bazéna a vypnite ho.
2. Vyčistite filtračnú jednotku a zariadenie.

Zdvihnutie zariadenia z bazéna

POZNÁMKA!

Čerpadlo zariadenia sa môže poškodiť, keď sa zapne alebo vypne mimo vody.

- Zapínajte a vypínajte zariadenie iba vtedy, keď sa vo vode nachádza pod hladinou.

1. Ťahajte zariadenie pomocou plávajúcej rukoväti a nylonovej šnúrky **5** pomaly v smere hladiny vody, kým nedosiahnete rukoväť **8** a stláčajte spínač ON/OFF **13** na spodnej strane, kým počuteľne nezapadne.

Ak sa plávajúca rukoväť nachádza mimo dosahu, použite dodaný hák **6** spolu s teleskopickou tyčou (nie je zahrnuté v rozsahu dodávky).

Zariadenie je vypnuté.

2. Zdvihnite zariadenie za rukoväť pomaly z vody a držte ho asi 10 – 15 sekúnd nad hladinou vody, aby odtiekla väčšina vody do bazéna.
3. Postavte zariadenie vedľa bazéna.

Zariadenie je z bazéna zdvihnuté.



Na zaručenie ďalšej bezporuchovej prevádzky vyčistite zariadenie po každej prevádzke.

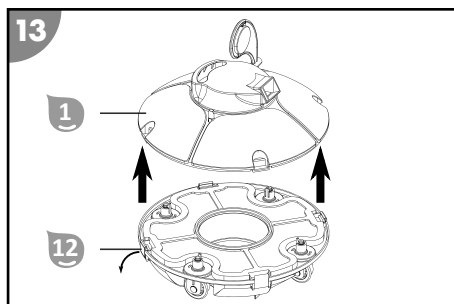
Čistenie

POZNÁMKA!

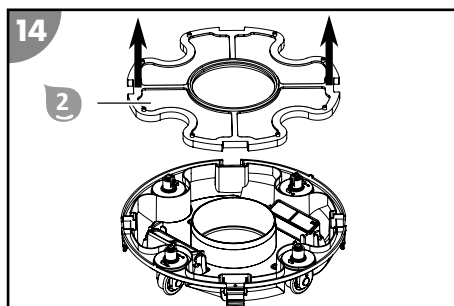
Nesprávne čistenie môže mať za následok poškodenie zariadenia.

- Po každom použití povrch zariadenia očistite čistou vodou z vodovodu.
- Nepoužívajte žiadne agresívne čistiace prostriedky.
- Nepoužívajte žiadne ostré alebo kovové predmety, ako sú nože, tvrdé špachtle alebo podobné pomôcky.
- Na čistenie nepoužívajte kefy.
- Nepoužívajte vysokotlakové čističe.

1. Otvorte všetky uzatváracie svorky **12**.
2. Odoberte horný diel **1**.

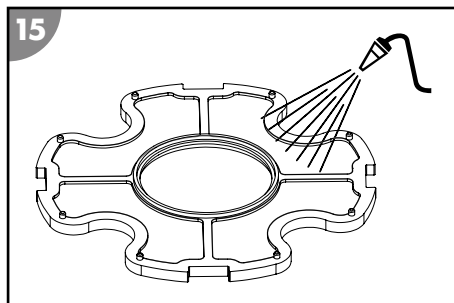


3. Odoberte filtračnú jednotku **2**.



4. Poriadne vypláchnite filtračnú jednotku čistou vodou z vodovodu.
5. Opláchnite a vypláchnite zariadenie po každom použití čistou vodou z vodovodu.

Zariadenie je vyčistené.



Skladovanie

1. Poriadne vyčistite zariadenie (pozri kapitolu „Čistenie“).
2. Nechajte všetky diely úplne uschnúť.
3. Úplne nabite zariadenie.
Pri samonabíjaní je potrebné dobitie najneskôr každé 3 mesiace.
4. Následne skladujte zariadenie a príslušenstvo na suchom a nemrznúcom mieste ($\geq +5\text{ }^{\circ}\text{C}$) bez priameho slnečného žiarenia.

Vyhľadávanie chýb

Obrazovka chyby	Príčina	Odstránenie
Zariadenie nie je možné zapnúť.	Akumulátor je prázdny.	Nabíjajte akumulátor.
	Akumulátor je poškodený.	Obráťte sa na zákaznícku službu.
	Po stlačení spínača ON/ON/OFF trvá asi 15 sekúnd, kým sa spustí zariadenie.	Počkajte asi 15 minút, kým sa spustí zariadenie.
Kontrolka nabíjania nesvieti.	Nabíjačka je poškodená.	Obráťte sa na zákaznícku službu.
Zariadenie pípa.	Zariadenie sa nachádza mimo vody.	Ponorte zariadenie do vody.
Zariadenie pípa tiež ešte po ponorení do vody.	Zariadenie je poškodené.	Obráťte sa na zákaznícku službu.

Obrazovka chyby	Príčina	Odstránenie
Zariadenie nesiahá do všetkých miest.	Nastavenie kolesa je nevhodné pre bazén.	Nastavte kolesá podľa bazéna.
	Bazén má špeciálny tvar.	Nastavte kolesá. Zvoľte nastavenie pre malé bazény.
	Obvod vody bazéna je zapnutý.	Vypnite filtračné zariadenie bazéna.
Zariadenie sa na stene bazéna nepretáča.	Plachta, vypúšťacia dýza alebo čistiaca hubica je zaseknutá.	Uvoľnite blokádu, odstráňte čistiace hubice alebo sa obráťte na zákaznícku službu.
Zariadenie sa vyplavuje alebo sa točí do kruhu na dne bazéna.	Príliš veľa vzduchu v kryte.	Nechajte uniknúť všetok vzduch.
	Hodnota pH a hodnota chlóru je nastavená nesprávne.	Správne nastavte hodnotu pH. Pozri „Technické údaje“.
	Obsah soli je príliš vysoký a zariadenie viac nemá vztlak.	Správne nastavte obsah soli. Pozri „Technické údaje“.
Doba chodu akumulátora je kratšia, ako sa očakáva.	Obvod vody bazéna je zapnutý.	Vypnite filtračné zariadenie bazéna.
	Teplota vody je príliš nízka.	Používajte zariadenie iba pri prípustných prevádzkových podmienkach. Pozri „Technické údaje“.
	Akumulátor nebol úplne nabitý.	Úplne nabite akumulátor.
	Dno bazéna nie je rovné.	Používajte zariadenie iba v bazénoch s rovným dnom.

Ak nie je možné poruchu odstrániť, obráťte sa na zákaznícky servis uvedený na poslednej strane.

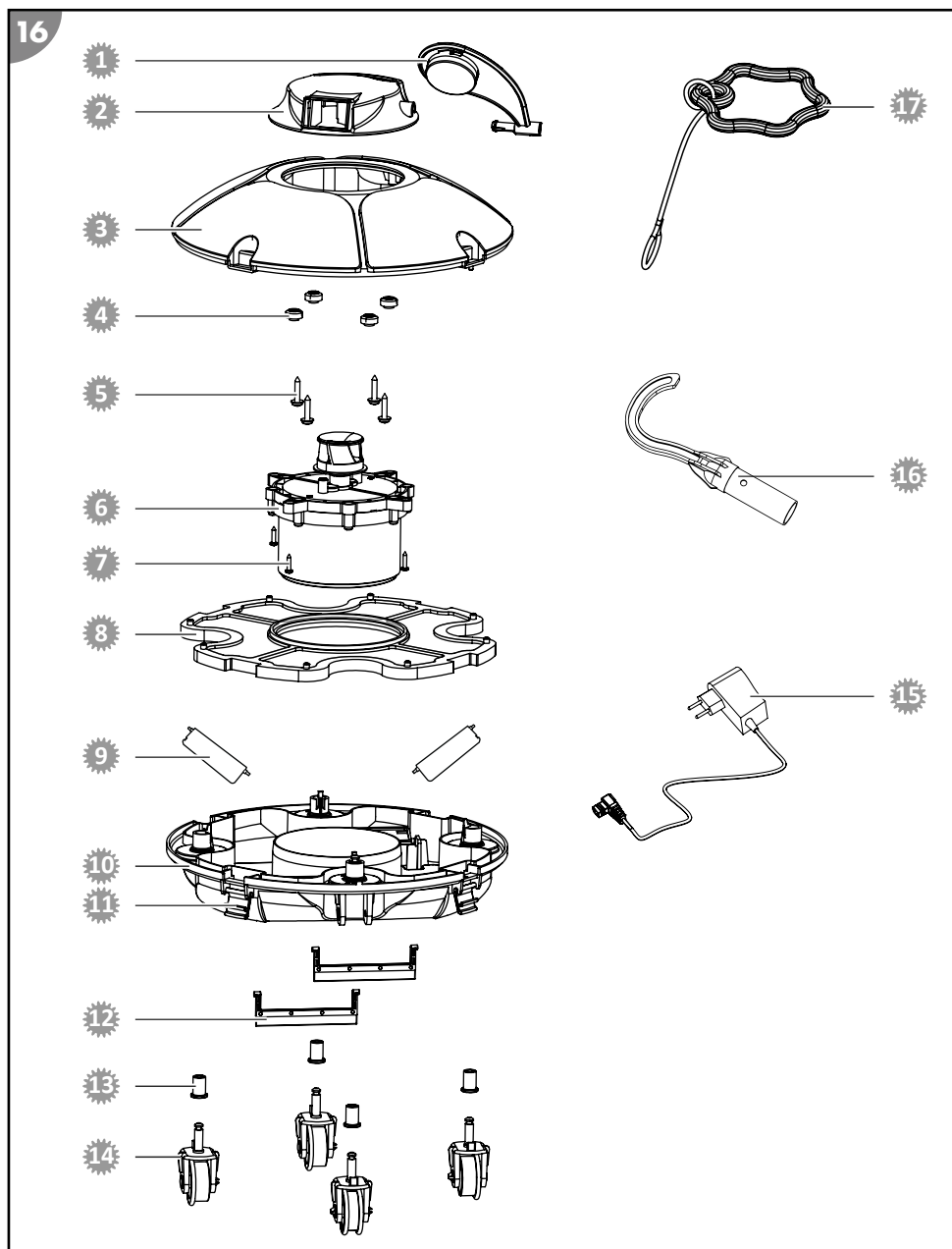
Technické údaje

Model	061205
Typ akumulátora	Lítium-iónový
Kapacita akumulátora	2 600 mAh
Čas nabíjania	3 – 4 hodiny
Doba chodu	Do 60 minút
Druh ochrany	IPX8
Teplota prostredia	10 °C – 40 °C
Prevádzková teplota (voda)	10 °C – 35 °C
Hodnota pH	7,0 – 7,4
Obsah soli vo vode (soľná elektrolyza)	<0,5 %
Max. čistiaca plocha v bazéne	25 m ²
Max. pracovná hĺbka	2,0 m
Rýchlosť pohybu	16 m/min
Filtračný výkon	2,5 m ³ /h
Filtračná jednotka	180 µm

Nabíjačka

Model	HT-A56-12610EB
Vstupné napätie	100 – 240 V~
Frekvencia	50/60 Hz
Výstupné napätie	12,6 V===
Menovitý výstupný prúd	1,0 A
Menovitý výkon	29 W
Druh ochrany	IP20

Náhradné diely



- 1 061280 – Plachta
- 2 061281 – Vypúšťacia dýza
- 3 061282 – Horný diel
- 4 061283 – Podložka
- 5 061284 – Skrutka 3,9x25
- 6 061285 – Jednotka motora
- 7 061286 – Skrutka 3,9x16
- 8 061293 – Filtračná vložka
- 9 061294 – Klapka na nečistoty
- 10 061287 – Spodný diel
- 11 061296 – Uzatváracia svorka
- 12 061288 – Čistiaca hubica
- 13 061289 – Objímka kolesa
- 14 061290 – Koleso
- 15 061295 – Nabíjačka
- 16 061292 – Háčik
- 17 061291 – Plávajúca rukoväť vrát. nylonovej šnúrky

Vyhlásenie o zhode



Týmto spoločnosť Steinbach International GmbH vyhlasuje, že zariadenie spĺňa nasledujúce smernice:

- 2014/35/EU (EN 60335-1:2012+A11:2014+A13:2017; EN 60335-2-41:2003+A1:2004+A2:2010)
- 2014/30/EU (EN 55014-1:2017; EN 55014-2:2015; EN 61000-3-2:2014; EN 61000-3-3:2013)

Úplný text vyhlásenia o zhode EÚ si môžete vyžiadať na adrese uvedenej na konci tohto návodu.

Likvidácia

Likvidácia obalu



Obal zlikvidujte podľa príslušného druhu odpadu. Lepenku a kartón odovzdajte do zberu odpadového papiera, fólie do recyklovateľného odpadu.

Likvidácia použitého zariadenia



Použité zariadenia nepatria do komunálneho odpadu!

Ak by sa už zariadenie nemalo používať, je každý spotrebiteľ **podľa zákona povinný použité prístroje likvidovať mimo komunálneho odpadu**, napríklad odovzdať ich na zbernom mieste svojej obce/mestskej časti. Tým sa zabezpečí, že použité zariadenia sa budú odborne správne recyklovať a

vylúčia sa negatívne vplyvy na životné prostredie. Preto sú elektronické prístroje označené vyššie uvedeným symbolom.