

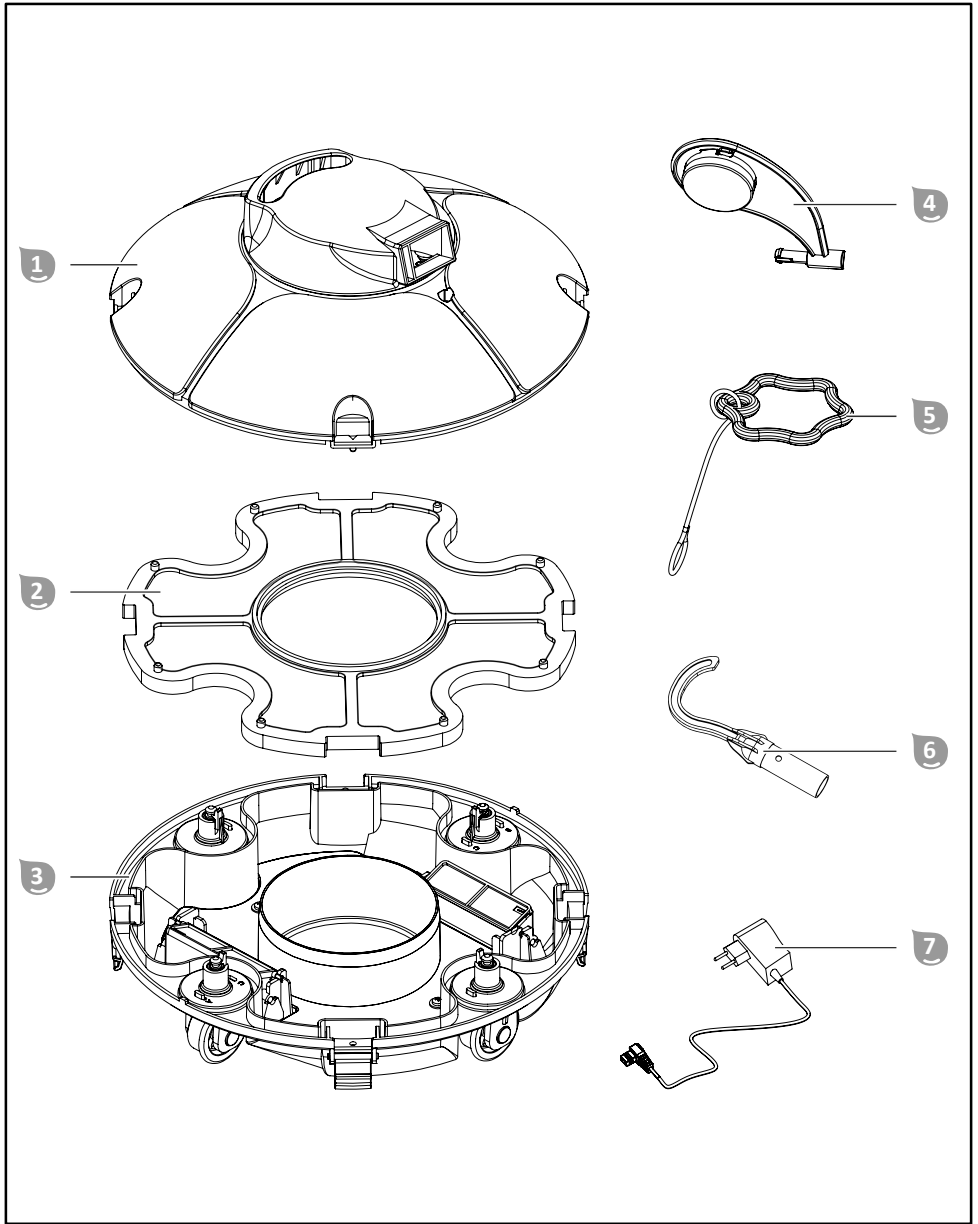
Originalbetriebsanleitung / Original owner's manual / Notice originale / Istruzioni originali / Manual original / Původní návod k používání / Eredeti használati utasítás / Izvirna navodila / Pôvodný návod na použitie / Instrukcja oryginalna / Instrucțiuni originale / Originalne upute / Оригинална инструкция / Oriđinal kullanim talimatları

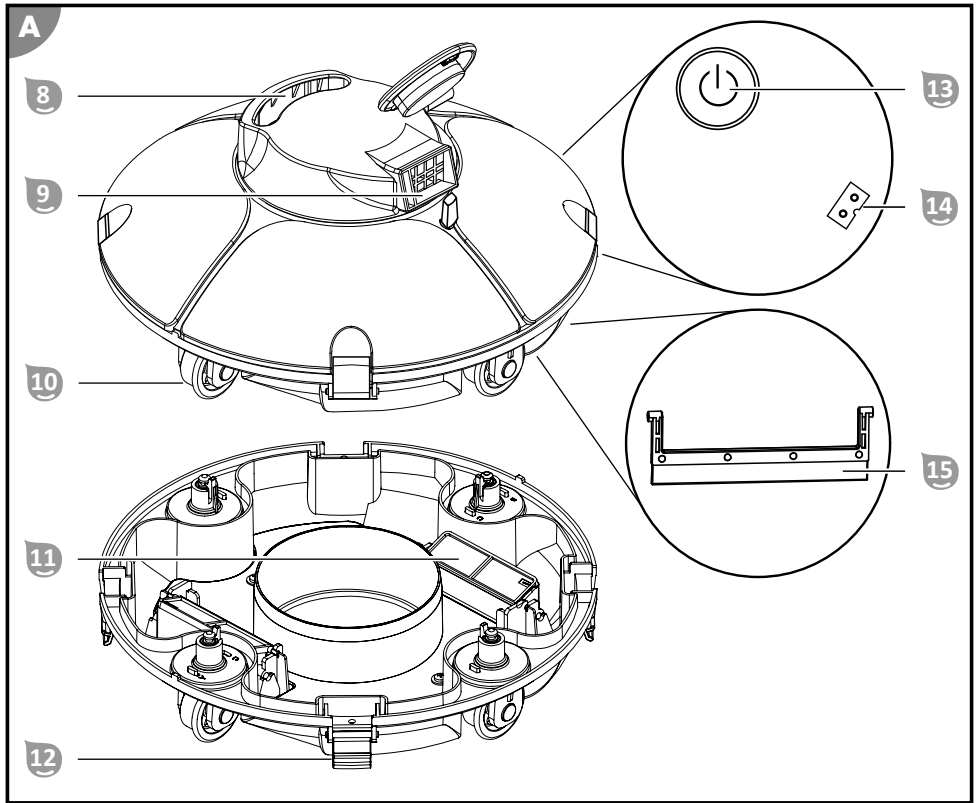
Schwimmbadreiniger

Poolrunner Battery Basic



de	Schwimmbadreiniger.....	4	en	Pool cleaner.....	27
fr	Nettoyeur de piscine.....	49	it	Pulitore per piscina.....	72
es	Limpiafondos de piscina.....	95	cs	Čistič bazénů.....	118
hu	Úszómedence tisztító.....	140	sl	Čistilnik bazena.....	163
sk	Čistič bazénu.....	185	pl	Odkurzacz basenowy.....	207
ro	Dispozitiv de curățare a piscinei.....	230	hr	Čistač bazena.....	253
bg	Уред за почистване на басейни.....	275	tr	Yüzme havuzu temizleyicisi.....	298





Lieferumfang/Geräteteile

- | | |
|----------------------------------|------------------------------------|
| 1 Oberteil | 9 Wasserauslassdüse |
| 2 Filtereinheit | 10 Rad |
| 3 Unterteil | 11 Schutzklappe |
| 4 Segel | 12 Verschlussclip |
| 5 Schwimmgriff inkl. Nylonschnur | 13 Schalter ON/OFF |
| 6 Haken | 14 Ladebuchse |
| 7 Ladegerät | 15 Reinigungslippe |
| 8 Griff | Betriebsanleitung (ohne Abbildung) |

Rozsah dodávky/části zařízení

- | | | | |
|---|-----------------------------------|----|-------------------------------|
| 1 | Horní díl | 9 | Vypouštěcí tryska vody |
| 2 | Filtrační jednotka | 10 | Kolo |
| 3 | Spodní díl | 11 | Klapka na nečistoty |
| 4 | Plachta | 12 | Uzavírací spona |
| 5 | Plovoucí madlo vč. nylonové šňůry | 13 | Spínač ON/OFF |
| 6 | Hák | 14 | Nabíjecí zdiřka |
| 7 | Nabíječka | 15 | Čisticí břit |
| 8 | Madlo | | Návod k obsluze (bez obrázku) |

Obsah

Přehled.....	2
Rozsah dodávky/části zařízení.....	117
Obecně.....	119
Vysvětlení značek.....	119
Bezpečnost.....	120
Rozbalení a kontrola rozsahu dodávky.....	124
Popis.....	125
Popis čističe bazénů.....	125
Základní nastavení.....	125
Nabíjení baterie.....	125
Montáž plovoucího madla.....	126
Montáž plachty.....	126
Nastavení kol.....	126
Namontujte čisticí břity.....	127
Demontujte čisticí břity.....	128
Obsluha.....	128
Čištění bazénu.....	128
Vypnutí přístroje.....	130
Čištění.....	131
Skladování.....	132
Zjišťování poruch.....	133
Technické údaje.....	135
Náhradní díly.....	136
Prohlášení o shodě.....	138
Likvidace.....	138

Obecně

Přečtěte si návod k obsluze a uchovejte jej



Tento návod k obsluze je součástí čističe bazénů Poolrunner Battery Basic (dále jen „přístroj“). Obsahuje důležité informace o uvedení do provozu a ovládání.

Před použitím přístroje si pečlivě přečtěte návod k obsluze, zejména bezpečnostní pokyny. Nedodržování tohoto návodu k obsluze může vést k těžkým zraněním nebo poškozením přístroje.

Návod k obsluze vychází z norem a pravidel platných v Evropské unii. V zahraničí dodržujte také specifické místní směrnice a zákony.

Návod k obsluze si uschovejte pro další použití. Pokud přístroj poskytnete třetím stranám, bezpodmínečně jim předejte také tento návod k obsluze.

Použití v souladu s určením

Tento přístroj je určen výhradně k čištění soukromých bazénů. Přístroj není vhodný pro fóliové bazény s tloušťkou fólie menší než 0,4 mm.

Je určen výhradně pro soukromé použití a není vhodný pro komerční použití. Používejte přístroj pouze způsobem popsáním v tomto návodu k obsluze. Jakékoli jiné používání je považováno za nesprávné používání a může způsobit věcné škody nebo dokonce škody na zdraví. Přístroj není hračka pro děti.

Výrobce ani prodejce neručí na škody, které vznikly nesprávným nebo špatným používáním.

Vysvětlení značek

V tomto návodu k obsluze, na přístroji nebo na obalu jsou použity následující symboly.



Tento symbol poskytuje užitečné doplňkové informace k montáži nebo provozu.



Prohlášení o shodě (viz kapitola „Prohlášení o shodě“): Výrobky označené tímto symbolem splňují použité právní předpisy Společenství Evropského hospodářského prostoru.



K otevření obalu nikdy nepoužívejte ostré nože nebo jiné špičaté předměty. Můžete tím poškodit obsah balení.



Lithium-iontové baterie v zařízení nebo lithium-iontové baterie zabalené se zařízením.



Hmotnost balicí jednotky.



Rozměry balicí jednotky.



Nabíječku používejte pouze v interiérech



Tento symbol označuje elektrické přístroje, které mají kryt s dvojitou ochrannou izolací, a tudíž odpovídají třídě ochrany II.

Bezpečnost

V tomto návodu k obsluze jsou použita následující signální slova.

VAROVÁNÍ!

Tento signální symbol/slovo označuje nebezpečí se středním stupněm rizika, které, pokud mu nebude zabráněno, může mít za následek smrt nebo těžké zranění.

POZOR!

Tento signální symbol/slovo označuje nebezpečí s nízkým stupněm rizika, které, pokud mu nebude zabráněno, může mít za následek malé nebo lehké zranění.

UPOZORNĚNÍ!

Toto signální slovo varuje před možnými materiálními škodami.

Všeobecné bezpečnostní pokyny

VAROVÁNÍ!

Nebezpečí úrazu elektrickým proudem!

Chybná elektroinstalace nebo příliš vysoké síťové napětí mohou způsobit elektrický výboj.

- Síťový kabel připojte pouze tehdy, když síťové napětí zásuvky souhlasí s údajem na typovém štítku.
- Připojte síťový kabel jen k dobře přístupné zásuvce, abyste síťový kabel v případě poruchy rychle mohli odpojit od elektrické sítě.

- Síťový kabel připojujte pouze k uzemněné zásuvce s ochranným vodičem.
- Používejte přístroj jen s připojením k zásuvce s ochranným vodičem s jištěním alespoň 16 A.
- Přístroj musí být napájen přes ochranný vypínač proti chybnému proudu s domezovacím chybovým proudem max. 30 mA.
- Neprovozujte přístroj, pokud vykazuje viditelná poškození nebo pokud je připojovací kabel závadný.
- Přístroj neotevírejte – opravu přenechte odborným pracovníkům. V příslušném případě se obraťte na servisní adresu na zadní straně návodu. V případě samostatně provedených oprav, neodborného připojení nebo nesprávné obsluhy jsou nároky na uplatnění záruky a garance vyloučeny.
- Síťového kabelu se nikdy nedotýkejte vlhkýma rukama.
- Síťový kabel nikdy nevytahujte ze zásuvky tahem za kabel, nýbrž vždy za zástrčku.
- Připojovací kabel nikdy nepoužívejte jako nosné madlo.
- Udržujte přístroj a připojovací kabel daleko od otevřeného ohně a horkých povrchů.
- Nepokládejte na připojovací kabel žádné předměty.
- Síťový kabel nezakopávejte.
- Připojovací kabel pokládejte tak, aby nehrozilo zakopnutí přes kabel.
- Připojovací kabel nezalamujte ani neved'te přes ostré hrany.
- Přístroj nepoužívejte při bouřce. Vypněte jej a vytáhněte síťový kabel ze zásuvky.
- Když přístroj nepoužíváte nebo je čistíte, popřípadě dojde k poruše, vždy přístroj vypněte a odpojte od elektrické sítě.
- Při opravách se smí používat pouze díly odpovídající původním údajům přístroje. Přístroj obsahuje elektrické a mechanické díly nezbytné pro ochranu proti zdrojům nebezpečí.

- Používejte pouze náhradní díly a příslušenství dodané nebo doporučené výrobcem. Při použití cizích dílů dojde k okamžitému zániku záruky.
- Neprovozujte přístroj s externím časovačem ani se zvláštním dálkovým ovládním.

UPOZORNĚNÍ!

- Nenechávejte přístroj nikdy v chodu mimo vodu, protože již po krátké době může dojít k jeho poškození.

Bezpečnostní pokyny pro osoby

⚠ VAROVÁNÍ!

Nebezpečí pro děti a osoby se sníženými tělesnými, smyslovými nebo duševními schopnostmi (např. částečně postižení, starší osoby s omezením tělesných a duševních schopností) nebo nedostatkem zkušeností a znalostí (např. starší děti).

Nesprávné zacházení s přístrojem může mít za následek těžká zranění nebo poškození přístroje.

- Jiným osobám umožněte přístup k přístroji až poté, co si přečetly kompletně tento návod a porozuměly mu nebo byly poučeny o řádném používání a s tím spojenými riziky.
- Nenechávejte nikdy osoby se sníženými fyzickými, smyslovými nebo mentálními schopnostmi (např.: děti nebo opilé osoby) nebo osoby s nedostatečnými zkušenostmi a znalostmi (např.: děti) v blízkosti přístroje bez dozoru.
- Nedovolte dětem ani osobám se sníženými tělesnými, smyslovými nebo duševními schopnostmi, popř. nedostatkem zkušeností a vědomostí, obsluhovat přístroj.
- Nenechávejte děti provádět čištění ani uživatelskou údržbu.
- Děti si s přístrojem nebo s připojovacím kabelem nesmí hrát.
- Přístroj nepoužívejte, jste-li ve stavu sníženého sebeovládání (např. pod vlivem drog, alkoholu, léků nebo při únavě).

⚠ VAROVÁNÍ!

Nebezpečí zranění při nedostatečné kvalifikaci!

Nedostatečné zkušenosti nebo zručnost při zacházení s potřebnými nástroji a chybějící znalosti místních a normativních ustanovení pro potřebné řemeslné práce mohou mít za následek těžká zranění nebo materiální škody.

- Veškerými pracemi, jejichž rizika neumíte posoudit dostatečnými osobními znalostmi, pověřte kvalifikovaného odborníka.

Další bezpečnostní pokyny pro nabíječky

Používání nabíječky a péče o ni

- Nabíječku připojte pouze tehdy, když síťové napětí zásuvky souhlasí s údajem na typovém štítku.
- Připojujte nabíječku jen k dobře přístupné zásuvce, abyste ji v případě poruchy rychle mohli odpojit od elektrické sítě.
- Při nabíjení baterie dbejte vždy na dostatečné větrání. Může docházet ke vzniku plynů.
- Používejte nabíječku pouze k nabíjení baterií schválených výrobcem.
- Nenabíjejte baterie, které nejsou nabíjecí.
- Rozpraskaná nebo jinak poškozená baterie nesmí být připojena k nabíječce.
- Chraňte nabíječku před vlhkostí všeho druhu.
- Nabíječku používejte pouze v interiérech. Nikdy ji nepoužívejte ve vlhkých prostorech nebo za deště.
- Nabíječku nikdy nepoužívejte v prostředích s výbušnými nebo hořlavými materiály. Hrozí nebezpečí požáru a výbuchu.
- Nestavte na nabíječku žádné předměty a nabíječku nezakrývejte.
- Nestavte nabíječku do blízkosti zdroje tepla.
- Pravidelně nabíječku kontrolujte z hlediska poškození.
- Poškozenou nabíječku používejte teprve po provedení opravy.
- Nabíječku je zakázáno rozebírat. Opravy smí provádět pouze schválený technický servis.
- Nepoužívejte nabíječku, pokud byla vystavena nárazům, silným otřesům nebo pádu.
- Odpojte nabíječku od sítě po každém použití.
- Před čištěním, údržbou, uskladněním a transportem nabíječku odpojte od sítě a nechte ji zcela vychladnout.

Rozbalení a kontrola rozsahu dodávky

UPOZORNĚNÍ!

Nechtěné otevření obalu, především pomocí ostrých nebo špičatých předmětů, může mít za následek poškození přístroje.

- Obal otvírejte co nejopatrněji.
- Nesnažte se dostat do obalu pomocí ostrých nebo špičatých předmětů.

VAROVÁNÍ!

Nebezpečí udušení obalovým materiálem!

Uváznutí hlavy v obalové fólii nebo spolknutí ostatních obalových materiálů může vést k smrti udušením. Speciálně pro děti a osoby s omezenými duševními schopnostmi, které nedokážou odhadnout rizika kvůli svým nedostatečným znalostem a zkušenostem, je zde vyšší potenciál nebezpečí.

- Zajistěte, aby si s obalovým materiálem nehrály děti a osoby s omezenými duševními schopnostmi.

UPOZORNĚNÍ!

Přístroji při jeho skladování a převozu v nezabaleném stavu hrozí nebezpečí poškození.

- Obal nevyhazujte.
- Obal v případě poškození nahradte co nejvíce rovnocenným obalem.

Zkontrolujte rozsah dodávky z hlediska kompletnosti a poškození

1. Opatrně otevřete obal.
2. Vyjměte všechny díly z obalu.
3. Zkontrolujte kompletní stav dodávky.
4. Zkontrolujte rozsah dodávky z hlediska poškození.

Popis

Popis čističe bazénů

Baterií poháněný čistič bazénů vyčistí váš naplněný bazén v automatickém provozním režimu.

Díky plachtě 4 se čistič bazénů automaticky otáčí, jakmile se dotkne stěny bazénu.

Polohy kol 10 ovlivňují trasu pojezdu čističe bazénů.

Odnímatelná filtrační jednotka 2 filtruje vodu a sbírá usazeniny z bazénu.

Volitelné čisticí břity 15 mohou podle stupně znečištění zlepšit výsledek čištění.

Je-li baterie vybita, čistič bazénů čištění ukončí.

Základní nastavení

Nabíjení baterie

⚠ VAROVÁNÍ!

Nebezpečí požáru!

Nabíjení při teplotě nižší než 10 °C vede k chemickému poškození článku a může způsobit požár.

- Nabíjejte baterii při pokojové teplotě.

UPOZORNĚNÍ!

Při uskladnění vzhůru nohama může dojít k poškození plachty.

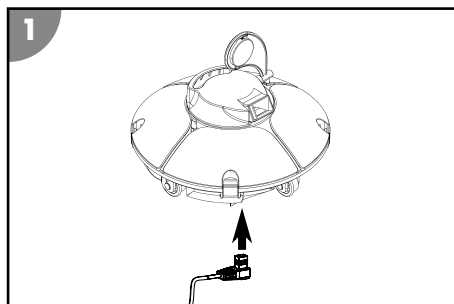
- Nikdy přístroj neotáčejte vzhůru nohama.

1. Před nabíjením přístroj vypněte.
2. Připojte nabíječku k přístroji.
3. Zapojte nabíječku do zásuvky.

Kontrolka nabíjení svítí červeně. Baterie se nabíjí.

4. Když kontrolka nabíjení svítí zeleně, odpojte nabíječku od napájení a od přístroje.

Baterie je nabita.

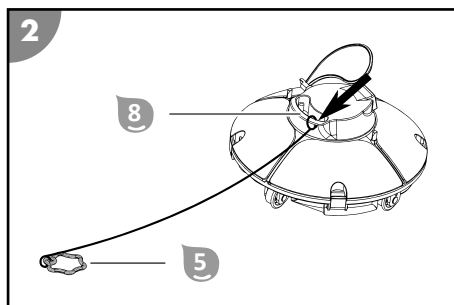


Montáž plovoucího madla

Namontujte plovoucí madlo pro kontrolované spuštění přístroje do bazénu a jeho vyjímání z bazénu.

1. Vedte konec nylonové šňůry plovoucího madla **5** skrz oko na madlu **8**.
2. Zkraťte nylonovou šňůru zhruba na délku odpovídající hloubce vašeho bazénu a udělejte na ní uzel.

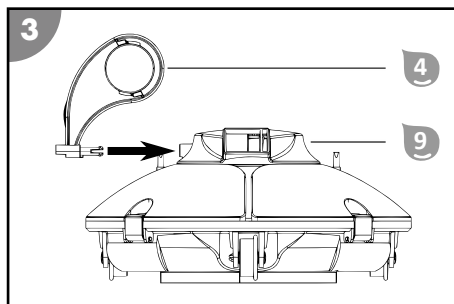
Plovoucí madlo je namontováno.



Montáž plachty

1. Nasadíte plachtu **4** z boku na vypouštěcí trysku vody **9**.

Plachta je namontována.

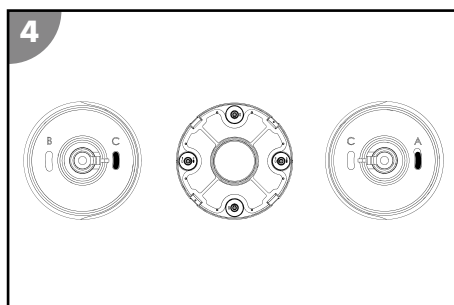


Nastavení kol

Pracovní rádius lze upravit nastavením kol.
Doporučují se následující nastavení:

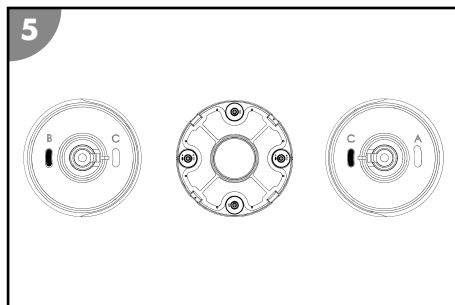
C-A

(nastavení pro většinu bazénů (standardní nastavení))



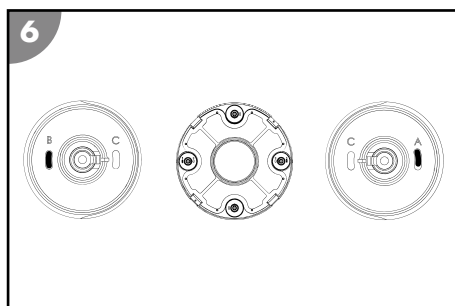
B-C

(nastavení pro velké bazény)



B-A

(nastavení pro malé bazény)



1. Odtlačte aretační výčnělek směrem od výsuvného čepu kola a kolo vytáhněte.
2. Kolo s aretací zasuňte tak, aby se zakleslo u příslušného písmena pro zvolené nastavení.

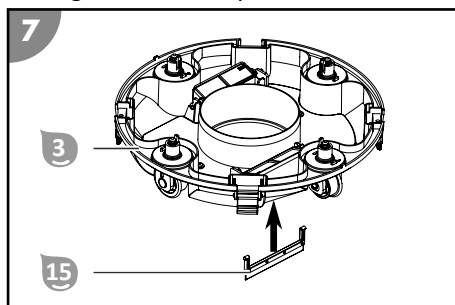
Kola jsou nastavena.

Namontujte čisticí břity

Čisticí břity namontujte jen tehdy, když mohou být užitečné při čištění bazénu (např. pro uvolnění biologické vrstvy). V případě sklonu, nerovnosti, příliš silného znečištění na dně nebo příliš nízké teploty by mohly čisticí břity mít negativní vliv na výsledek čištění.

1. Vložte čisticí břity **15** do sacích kanálů na spodní straně spodního dílu **3**.
2. Zajistěte, aby se čisticí břity **15** zcela zaklesly a pevně seděly.

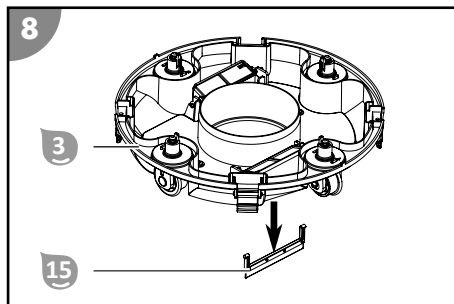
Čisticí břity jsou namontované.



Demontujte čisticí bříty

1. Zatáhněte za rám čisticích břitů **15** pro jejich vyjmutí ze spodního dílu **3**.

Čisticí bříty jsou demontované.



Obsluha

Před každým použitím zkontrolujte:

- Vykazuje přístroj viditelná poškození?
- Vykazují ovládací prvky viditelná poškození?
- Je zajištěna funkčnost jednotlivých dílů?
- Je příslušenství v bezvadném stavu?
- Jsou všechny kabely v bezvadném stavu?

Poškozený přístroj nebo příslušenství neuvádějte do provozu. Nechte jej zkontrolovat a opravit výrobcem nebo jeho zákaznickým servisem, popř. kvalifikovaným technikem.

Čištění bazénu

Před čištěním bazénu věnujte pozornost následujícím bodům:

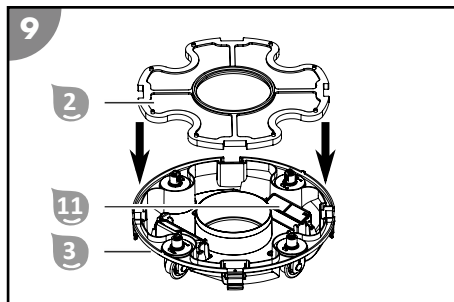
- Před prvním uvedením do provozu a po delším nepoužívání se doporučuje provést pečlivé vyčištění přístroje.
- Odstraňte případné kryty, popř. fólie z bazénu.
- Odstraňte z bazénu překážky (např. žebřík).
- Filtrační zařízení alespoň hodinu před zahájením čištění vypněte, aby se nečistoty ve vodě mohly usadit na dně.
- Nenechávejte přístroj nikdy v chodu mimo vodu, protože již po krátké době může dojít k jeho poškození.

Pro vyčištění bazénu postupujte následovně:

1. Vložte filtrační jednotku.
2. Vložte přístroj do bazénu a zapněte jej.

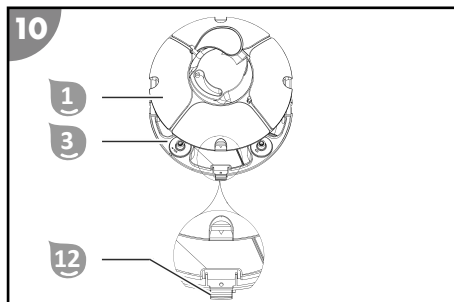
Vložení filtrační jednotky

1. Před vložením filtrační jednotky zkontrolujte, zda jsou klapky na nečistoty **11** uzavřeny.
2. Vložte filtrační jednotku **2** ve správné poloze a s vodicími výčnělky směřujícími nahoru do spodního dílu **3**.



3. Nasadte horní díl **1** do správné polohy na spodní díl **3**. Přitom sledujte vodicí výčnělky na označených místech uzávěru.
4. Uzavřete všechny uzavírací spony **12**.

Filtrační jednotka je vložena.



Vložte přístroj do bazénu a spusťte čištění

⚠ POZOR!

Nebezpečí úrazu!

Přístroj může způsobit zranění osob v bazénu.

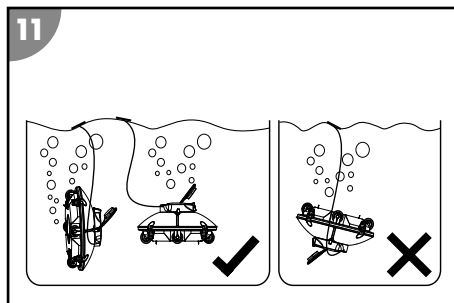
- Zajistěte, aby se v bazénu nenacházely žádné osoby, když je přístroj ve vodě.

UPOZORNĚNÍ!

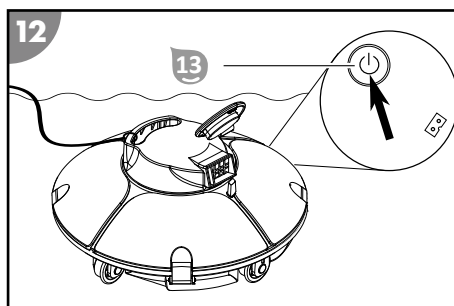
Čerpadlo přístroje se může poškodit, pokud jej vypnete nebo zapnete mimo vodu.

- Přístroj zapínejte nebo vypínejte pouze tehdy, když se nachází ve vodě pod hladinou.

1. Držte přístroj pevně za madlo a pomalu jej ponořte do vody, dokud z něho zcela neunikne vzduch. Směr pohybu přístroje by přitom měl být v pravém úhlu ke stěně bazénu.



2. Stiskněte spínač ON/OFF **13** na spodní straně, až se slyšitelně zaklesne.



Pokud přístroj zapnete mimo vodu, přístroj pípá.

Přístroj se spustí cca 15 sekund po stisknutí spínače.

3. Následně nechte přístroj na nylonové šňůře plovoucího madla **5** kontrolovaně klesnout ke dnu.

Přístroj je vložen do bazénu a s prodlevou zahájí čištění.

Čištění se automaticky ukončí, když je baterie zcela vybita.



Pro předčasné ukončení čištění a vypnutí přístroje stiskněte spínač ON/OFF **13**.

Vypnutí přístroje

Pro vypnutí přístroje postupujte následovně:

1. Vyzdvihněte přístroj z bazénu a vypněte jej.
2. Vyčistěte filtrační jednotku a přístroj samotný.

Zdvihnutí přístroje z bazénu

UPOZORNĚNÍ!

Čerpadlo přístroje se může poškodit, pokud jej vypnete nebo zapnete mimo vodu.

- Přístroj zapínejte nebo vypínejte pouze tehdy, když se nachází ve vodě pod hladinou.

1. Vytáhněte přístroj za plovoucí madlo a nylonovou šňůru **5** pomalu ve směru na hladinu vody, až dosáhnete na madlo **8**, a stiskněte spínač ON/OFF **13** na spodní straně, až se slyšitelně zaklesne.

Pokud se plovoucí madlo nachází mimo váš dosah, použijte přibalený hák **6** společně s výsuvnou tyčí (není v rozsahu dodávky).

Přístroj je vypnut.

2. Vyzdvihněte přístroj pomalu za madlo z vody a 10–15 sekund jej držte nad vodní plochou, aby většina vody mohla vytéct zpátky do bazénu.
3. Postavte přístroj vedle bazénu.

Přístroj je vyzdvihnut z bazénu.



Po každém provozování přístroj vyčistěte, aby byl zajištěn další bezporuchový provoz.

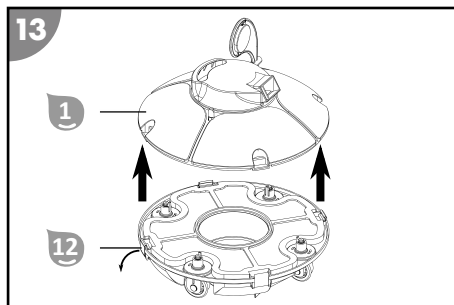
Čištění

UPOZORNĚNÍ!

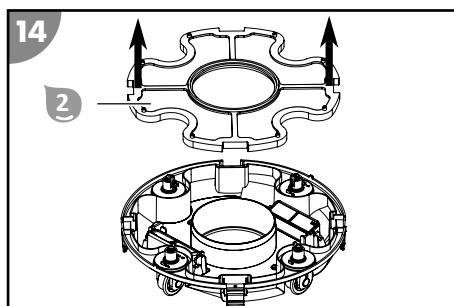
Nesprávné čištění může způsobit poškození přístroje.

- Po každém použití vyčistěte povrch přístroje čistou vodou z vodovodu.
- Nepoužívejte agresivní čisticí prostředky.
- Nepoužívejte ostré nebo kovové předměty, např. nože, ostré špachtle a podobné.
- Nepoužívejte čisticí kartáčky.
- Nepoužívejte vysokotlaké čističe.

1. Otevřete všechny uzávěrací spony 12.
2. Odejměte horní díl 1.

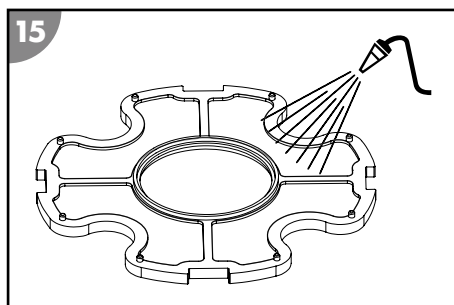


3. Vyjměte filtrační jednotku 2.



4. Pečlivě vypláchněte filtrační jednotku čistou vodou z vodovodu.
5. Vypláchněte přístroj po každém použití čistou vodou z vodovodu.

Přístroj je vyčištěný.



Skladování

1. Přístroj důkladně vyčistěte (viz kapitola „Čištění“).
2. Nechte všechny díly zcela oschnout.
3. Přístroj úplně nabijte.
Kvůli samovolnému vybíjení je alespoň každé 3 měsíce nutné baterii dobít.
4. Potom přístroj a příslušenství uskladněte na suchém místě nevystaveném mrazu ($\geq +5\text{ }^{\circ}\text{C}$) mimo přímé sluneční záření.

Zjišťování poruch

Projev chyby	Příčina	Odstranění
Přístroj nelze zapnout.	Baterie je prázdná.	Nabijte baterii.
	Baterie je vadná.	Obraťte se na zákaznický servis.
	Po stisknutí spínače ON/OFF trvá cca 15 sekund, než se přístroj spustí.	Vyčkejte cca 15 sekund, až se přístroj spustí.
Kontrolka nabíjení nesvítí.	Nabíječka je vadná.	Obraťte se na zákaznický servis.
Přístroj pípá.	Přístroj se nachází mimo vodu.	Vložte přístroj do vody.
Přístroj stále pípá i po vložení do vody.	Přístroj je vadný.	Obraťte se na zákaznický servis.
Přístroj nedosáhne do všech míst.	Nastavení kol je nevhodné pro příslušný bazén.	Nastavte kola způsobem odpovídajícím bazénu.
	Bazén má speciální tvar.	Nastavte kola. Zvolte nastavení pro malé bazény.
	Cirkulace vody bazénu je zapnuta.	Vypněte filtrační zařízení bazénu.
Přístroj se u stěny bazénu neotáčí.	Plachta, vypouštěcí tryska vody nebo čisticí břity jsou zablokované.	Uvolněte uvíznutí, odstraňte čisticí břity nebo se obraťte na zákaznický servis.
Přístroj vyplouvá vzhůru nebo se točí v kruhu na dně bazénu.	Příliš mnoho vzduchu v krytu.	Nechte všechny vzduch uniknout.
	Hodnota pH a hodnota chloru je nesprávně nastavena.	Nastavte hodnotu pH správně. Viz „Technické údaje“.
	Obsah soli je příliš vysoký a přístroj má větší vztlak.	Nastavte správně obsah soli. Viz „Technické údaje“.

Projev chyby	Příčina	Odstranění
Doba běhu na baterii je kratší, než jste očekávali.	Cirkulace vody bazénu je zapnuta.	Vypněte filtrační zařízení bazénu.
	Teplota vody je příliš nízká.	Používejte přístroj pouze v povolených provozních podmínkách. Viz „Technické údaje“.
	Baterie nebyla zcela nabita.	Zcela nabijte baterii.
	Dno bazénu není rovné.	Používejte přístroj pouze v bazénech s rovným dnem.

Pokud nelze poruchu odstranit, kontaktujte zákaznický servis uvedený na poslední straně.

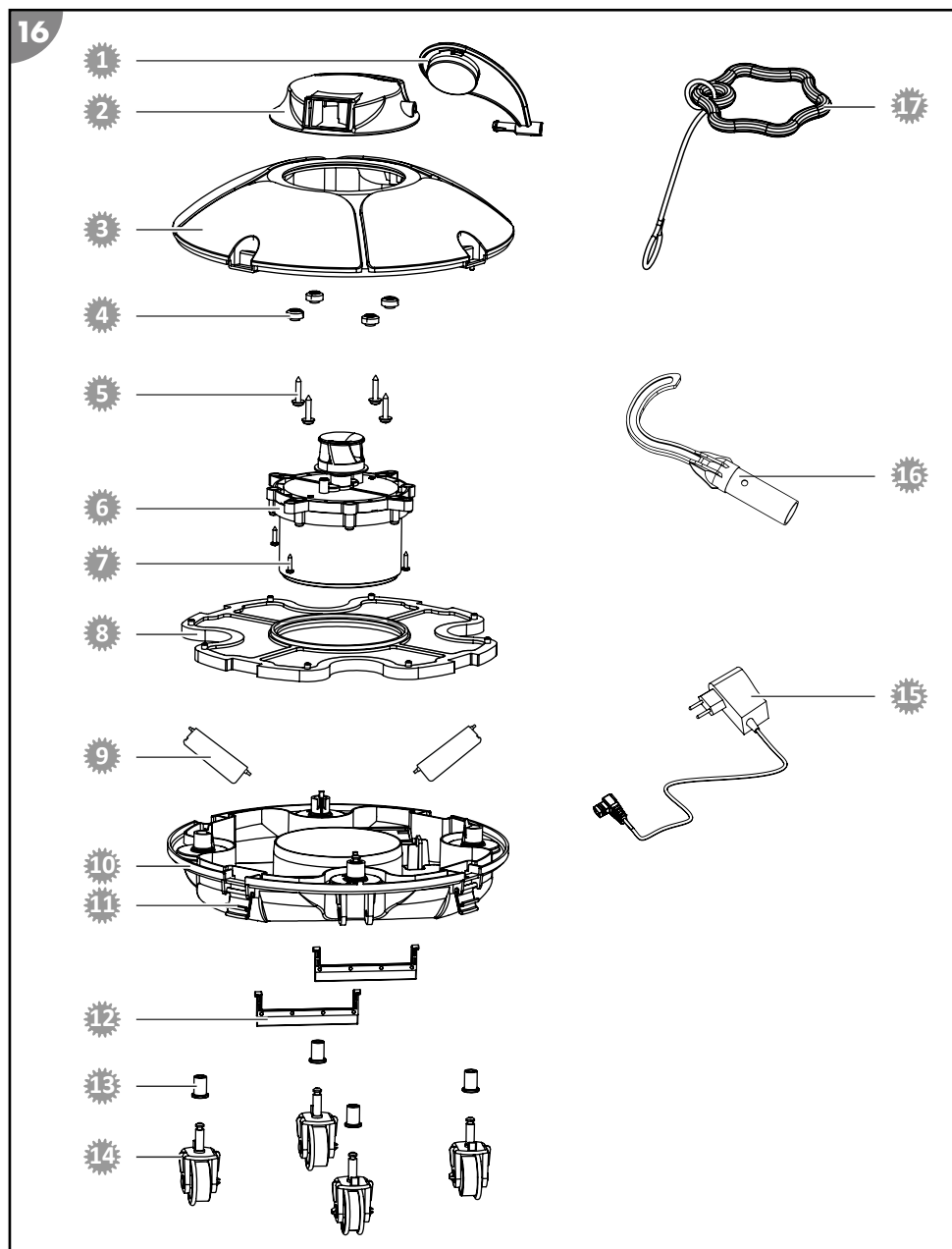
Technické údaje

Model	061205
Typ baterie	Lithium-iontová
Kapacita baterie	2600 mAh
Doba nabíjení	3–4 hodiny
Doba provozu	až 60 min
Stupeň krytí	IPX8
Okolní teplota	10 až 40 °C
Provozní teplota (voda)	10 až 35 °C
hodnota pH	7,0–7,4
Obsah soli ve vodě (elektrolýza soli)	< 0,5 %
Max. plocha čištění v bazénu	25 m ²
Max. pracovní hloubka	2,0 m
Rychlost pohybu	16 m/min
Filtrační výkon	2,5 m ³ /h
Filtrační jednotka	180 µm

Nabíječka

Model	HT-A56-12610EB
Vstupní napětí	100–240 V~
Frekvence	50/60 Hz
Výstupní napětí	12,6 V===
Jmenovitý výstupní proud	1,0 A
Jmenovitý výkon	29 W
Stupeň krytí	IP20

Náhradní díly



- 1 061280 – Plachta
- 2 061281 – Vypouštěcí tryska vody
- 3 061282 – Horní díl
- 4 061283 – Podložka
- 5 061284 – Šroub 3,9x25
- 6 061285 – Motorová jednotka
- 7 061286 – Šroub 3,9x16
- 8 061293 – Filtrační vložka
- 9 061294 – Klapka na nečistoty
- 10 061287 – Spodní díl
- 11 061296 – Uzavírací spona
- 12 061288 – Čisticí břit
- 13 061289 – Matice kola
- 14 061290 – Kolo
- 15 061295 – Nabíječka
- 16 061292 – Hák
- 17 061291 – Plovoucí madlo vč. nylonové šňůry

Prohlášení o shodě



Společnost Steinbach International GmbH tímto prohlašuje, že přístroj odpovídá následujícím směrnicím:

- 2014/35/EU (EN 60335-1:2012+A11:2014+A13:2017; EN 60335-2-41:2003+A1:2004+A2:2010)
- 2014/30/EU (EN 55014-1:2017; EN 55014-2:2015; EN 61000-3-2:2014; EN 61000-3-3:2013)

Úplný text prohlášení o shodě pro EU si můžete vyžádat na adrese uvedené na konci tohoto návodu.

Likvidace

Likvidace obalu



Obal vyhazujte vytříděný. Lepenku a kartón zlikvidujte jako starý papír, fólie předejte k recyklaci.

Likvidace starého přístroje



Staré přístroje nepatří do domovního odpadu!

Pokud už nebudete chtít přístroj používat, je každý spotřebitel **ze zákona povinen staré přístroje zlikvidovat vytříděné mimo domovní odpad**, např. jej odevzdat do sběrného dvora ve své obci/části města. Tím se zajistí, aby byly staré přístroje odborně zrecyklovány a zabránilo se negativnímu

dopadu na životní prostředí. Proto jsou elektrické přístroje označeny výše uvedeným symbolem.