

Originalbetriebsanleitung / Original owner's manual / Notice originale / Istruzioni originali / Manual original / Původní návod k používání / Eredeti használati utasítás / Izvirna navodila / Pôvodný návod na použitie / Instrukcja oryginalna / Instrucțiuni originale / Originalne upute / Оригинална инструкция / Oriđinal kullanim talimatları

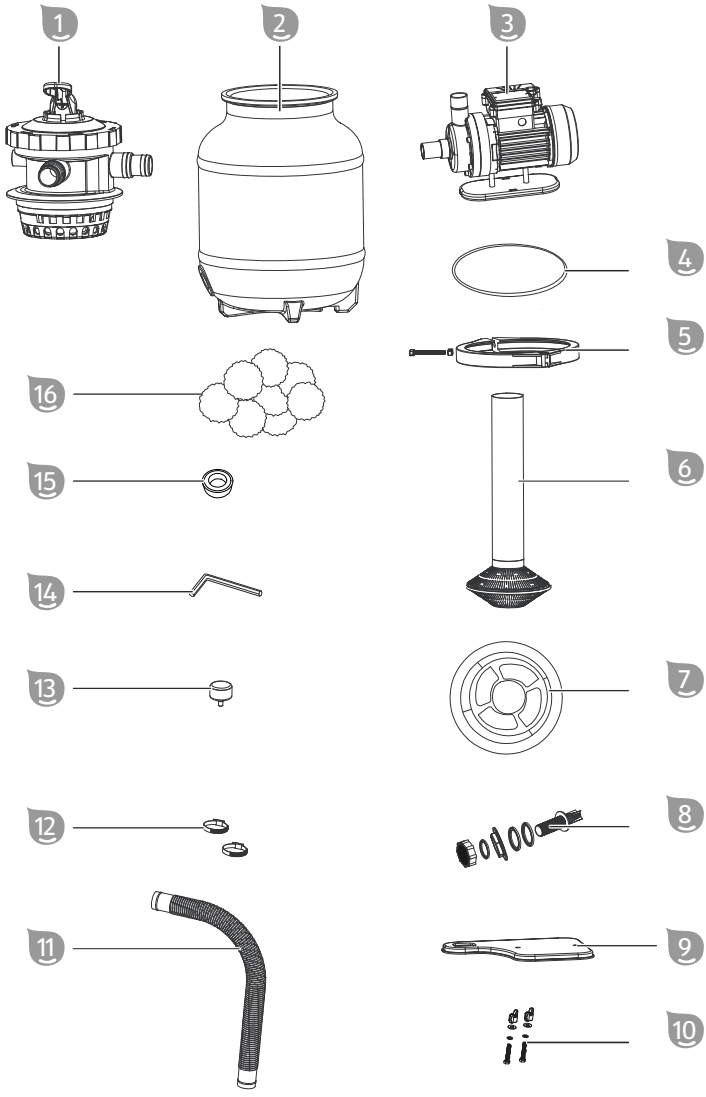
Filteranlage

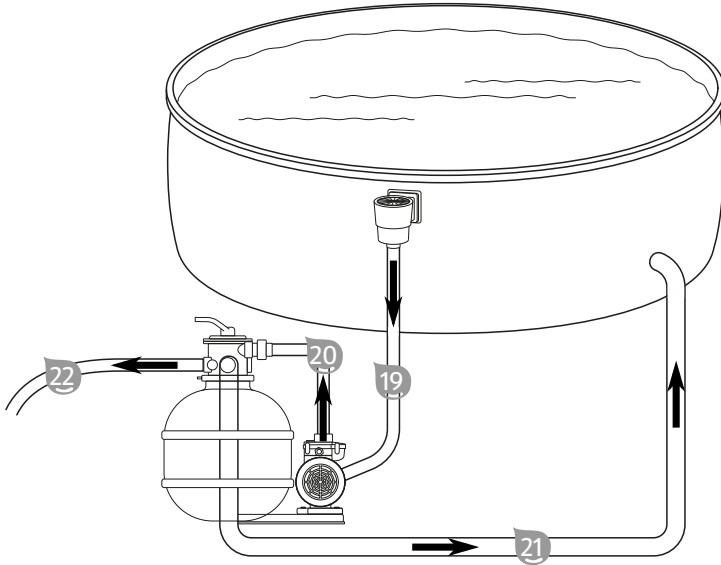
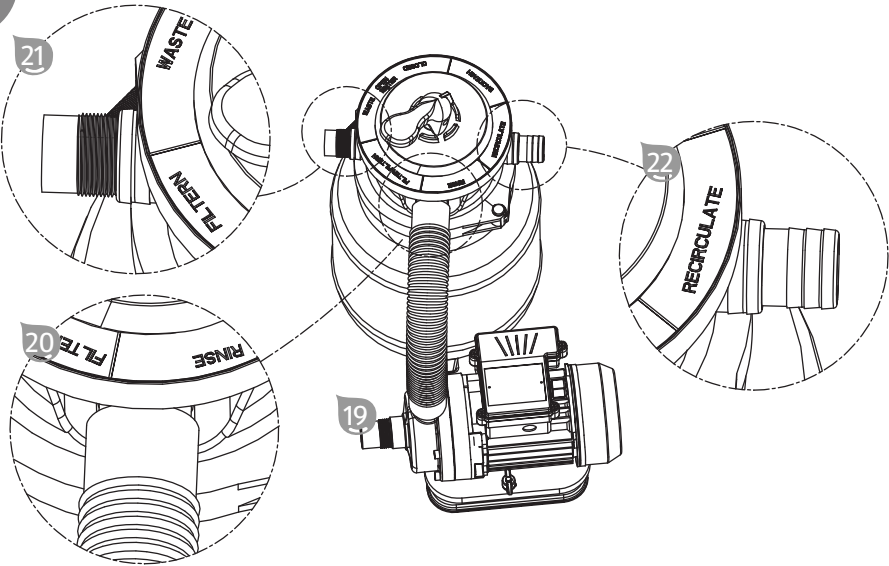
Classic 250N

Active Balls+



de	Filteranlage.....	5	en	Filter system.....	30
fr	Système de filtration.....	54	it	Impianto filtro.....	80
es	Instalación de filtrado.....	105	cs	Filtrační zařízení.....	131
hu	Szűrő berendezés.....	155	sl	Filrska naprava.....	180
sk	Filtračné zariadenie.....	205	pl	Urządzenie filtrujące.....	230
ro	Instalație de filtrare.....	255	hr	Sustav filtriranja.....	280
bg	Филтърна система.....	305	tr	Filtre sistemi.....	332



A**B**

Rozsah dodávky/časti zariadenia

- | | |
|------------------------------------|--|
| 1 Ventilová hlavica | 9 Základná doska |
| 2 Filtračný kotol | 10 Súprava skrutiek pre fixáciu čerpadla (2x) |
| 3 Čerpadlo | 11 Tlaková hadica |
| 4 Tesnenie kotla | 12 Hadicová spona (2x) |
| 5 Upínací krúžok | 13 Manometer |
| 6 Filtračné sitko | 14 Inbusový kľúč |
| 7 Výstredník | 15 Teflónový pás |
| 8 Súprava vyprázdňovacích skrutiek | 16 Filtračné guľôčky (len pri modeli Active Balls+)
Návod na obsluhu (bez obrázkov) |

Ovládacie prvky

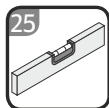
- | | |
|---------------------------|--|
| 17 Vyprázdňovací výpust | 21 Spätné vedenie „RETURN“ |
| 18 Odvzdušňovacia skrutka | 22 Spätné oplachovacie vedenie „WASTE“ |
| 19 Nasávacie vedenie | 23 Ventilová páka |
| 20 Tlakové vedenie „PUMP“ | |

Potrebný nedodaný nástroj

- 24 Krížový skrutkovač PH1



- 25 Vodováha



Voliteľne dostupné príslušenstvo

- 26 Adaptér spätného vedenia
INTEX Pools/Speed Clean;
tov. 040934

Obsah

Prehľad	2
Rozsah dodávky/časti zariadenia	204
Všeobecné informácie	206
Prečítajte si a uschovajte návod na obsluhu.....	206
Správne použitie.....	206
Vysvetlenie znakov	206
Bezpečnosť	207
Vybalenie a kontrola rozsahu dodávky	210
Príprava	211
Základné čistenie zariadenia.....	211
Výber miesta.....	212
Filtročná šachta.....	212
Príprava filtračného kotla.....	213
Montáž čerpadla na základnú dosku.....	215
Hadicové prípojky	215
Prvé uvedenie do prevádzky	217
Kontrola pred uvedením do prevádzky.....	217
Príprava filtračného zariadenia.....	217
Proces spätného oplachovania.....	217
Obsluha	218
Prevádzkové režimy.....	218
Filtročný čas.....	220
Výmena filtračného média.....	221
Ochrana pred mrazom.....	221
Prevádzka s bazénovými vysávačmi.....	222
Pokyny na údržbu.....	222
Čistenie	222
Kontrola	223
Skladovanie	223
Vyhľadávanie chýb	224
Technické údaje	225
Náhradné diely	226
Vyhlásenie o zhode	227
Likvidácia	228
Likvidácia obalu.....	228
Likvidácia použitého zariadenia.....	228

Všeobecné informácie

Prečítajte si a uschovajte návod na obsluhu



Tento návod na obsluhu patrí k tomuto filtračnému zariadeniu (ďalej uvádzané aj ako „zariadenie“). Obsahuje dôležité informácie o uvedení do prevádzky a obsluhu.

Skôr, ako zariadenie použijete, si dôkladne prečítajte návod na obsluhu, predovšetkým bezpečnostné pokyny. Nedodržovanie tohto návodu na obsluhu môže viesť k vážnym zraneniam alebo škodám na zariadení.

Návod na obsluhu sa opiera o normy a predpisy platné v Európskej únii. V zahraničí dodržiavajte tiež lokálne smernice a zákony.

Návod na obsluhu uschovajte na ďalšie používanie. Keď postúpíte zariadenie tretej osobe, bezpodmienečne jej dodajte aj tento návod na obsluhu.

Správne použitie

Toto zariadenie je koncipované výlučne na čistenie bazénovej vody. Je vhodný do slanej vody, pokiaľ je obsah soli vo vode pod hodnotou 0,5 % (soľná elektrolýza). Odstraňuje viditeľné nečistoty a je vhodná pre všetky bežné bazény, ktoré majú hadicovú prípojku s \varnothing 32/38 mm.

Filtračné médium získané vo filtračnej nádrži filtruje čistočky nečistôt z pretekajúcej vody, a tak slúži ako dlhodobý filter na nečistoty a nánosy pre vašu vodu v bazéne. Vyčistená voda preteká 7-cestným ventilom cez spätné vedenie späť do bazéna.

Ako filtračné médium používajte výlučne kremenný filtračný piesok, ktorý zodpovedá norme

DIN EN 12904. Alternatívne použite filtračné guľôčky Steinbach. Potrebné množstvá nájdete v kapitole Technické údaje.

Zariadenie je určené výlučne na súkromné používanie a nie je vhodný na priemyselné využitie. Používajte zariadenie iba tak, ako je popísané v tomto návode na obsluhu.

Akékoľvek iné použitie sa chápe ako nesprávne použitie a môže mať za následok vecné škody alebo dokonca ublíženie na zdraví. Zariadenie nie je hračkou pre deti.

Výrobca alebo predajca neručí za škody, ktoré vzniknú v dôsledku nesprávneho alebo chybného použitia.

Vysvetlenie znakov

V návode na obsluhu, na zariadení alebo na obale sa používajú nasledovné symboly.



Tento symbol vám poskytuje užitočné doplňujúce informácie ohľadom montáže alebo prevádzky.



Vyhlasenie o zhode (pozri kapitolu „Vyhlasenie o zhode“): Výrobky označené týmto symbolom spĺňajú všetky platné predpisy spoločenstva Európskeho hospodárskeho priestoru.



Na otvorenie obalu nikdy nepoužívajte ostré nože ani iné špicaté predmety. Mohli by tak poškodiť obsah.

Bezpečnosť

V tomto návode na obsluhu sa používajú nasledovné signálne slová.

VAROVANIE!

Tento symbol/signálne slovo označuje nebezpečenstvo so stredným stupňom rizika, ktorého následkom, ak sa mu nezabráni, môže byť smrť alebo ťažké zranenie.

UPOZORNENIE!

Tento symbol/toto signálne slovo označuje nebezpečenstvo s nízkym stupňom rizika, ktoré, ak mu nezabránite, môže mať za následok malé alebo mierne zranenie.

POZNÁMKA!

Toto signálne slovo vystríha pred možnými vecnými škodami.

Všeobecné bezpečnostné pokyny

VAROVANIE!

Nebezpečenstvo zásahu elektrickým prúdom!

Chybná elektrická inštalácia a príliš vysoké sieťové napätie môže viesť k zásahu elektrickým prúdom.

- Sieťový kábel pripájajte iba vtedy, keď sa sieťové napätie zásuvky zhoduje s údajom na typovom štítku.
- Pripájajte sieťový kábel iba na dobre prístupnú zásuvku, aby bolo možné sieťový kábel v prípade poruchy rýchlo odpojiť od elektrickej siete.
- Prevádzkujte zariadenie iba v zásuvke s ochranným kontaktom, ktorá má zabezpečenie aspoň 16 A.

- Zariadenie sa musí napájať cez prúdový chránič (FI) s menovitým zvyškovým prúdom menším ako 30 mA.
- Neprevádzkujte zariadenie, keď vykazuje viditeľné škody alebo keď je poškodený pripájací kábel.
- Neotvárajte zariadenie, ale prenechajte opravu odborníkom. Na to sa obráťte na adresu servisu uvedenú na zadnej strane návodu. Pri svojpomocne vykonaných opravách, neodbornom pripojení alebo pri nesprávnej obsluhu sú vylúčené akékoľvek nároky na záruku a ručenie.
- Nikdy sa nedotýkajte sieťového kábla mokrými rukami.
- Nikdy neťahajte sieťový kábel zo zásuvky za kábel, ale vždy uchopte celý konektor.
- Nikdy nepoužívajte pripájací kábel ako držiak.
- Udržujte zariadenie a pripájací kábel vo vzdialenosti od otvoreného ohňa a horúcich povrchov.
- Na pripájací kábel nekladte žiadne predmety.
- Nezakopávajújte sieťový kábel.
- Pripájací kábel naťahujte tak, aby oň nikto nezakopával.
- Nelámte pripájací kábel ani ho nekladte na ostré hrany.
- V prípade potreby použite iba predlžovacie vedenia, ktoré sú vhodné aj do exteriéru. Použitie predlžovacieho vedenia vhodného pre exteriér znižuje riziko zásahu elektrickým prúdom.
- Nepoužívajte zariadenie pri búrke. Vypnite ho a vytiahnite sieťový kábel zo zásuvky.
- Keď zariadenie nepoužívate, čistíte ho alebo keď sa vyskytne porucha, vždy vypnite zariadenie a odpojte ho od elektrickej siete.
- Pri opravách sa smú používať iba také diely, ktoré zodpovedajú pôvodným údajom zariadenia. V tomto zariadení sa používajú elektrické a mechanické diely, ktoré sú nevyhnutné na ochranu pred zdrojmi nebezpečenstva.

- Používajte iba náhradné diely a diely príslušenstva, ktoré dodáva alebo odporúča výrobca. Pri použití cudzích dielov okamžite zanikajú všetky nároky na záruku.

Bezpečnostné pokyny pre osoby

⚠ VAROVANIE!

Nebezpečenstvá pre deti a osoby so zníženými fyzickými, zmyslovými alebo mentálnymi schopnosťami (napríklad čiastočne postihnuté osoby, staršie osoby s obmedzením ich fyzických alebo mentálnych schopností) alebo osoby s nedostatkom skúseností a vedomostí (napríklad staršie deti).

Neodborná manipulácia so zariadením môže mať za následky vážne zranenia alebo poškodenie zariadenia.

- Povoľte iným osobám prístup k zariadeniu až vtedy, keď si úplne prečítajú návod a porozumejú mu alebo pokiaľ boli poučení o použití v súlade s predpísaným účelom a o súvisiacich nebezpečenstvách.
- Osoby so zníženými fyzickými, zmyslovými alebo mentálnymi schopnosťami (napr. deti alebo opité osoby), alebo s nedostatkom skúseností a vedomostí (napr. deti) nikdy nenechávajte bez dohľadu v blízkosti zariadenia.
- Nikdy nedovoľte používať zariadenie deťom a osobám so zníženými fyzickými, zmyslovými alebo mentálnymi schopnosťami, alebo nedostatkom skúseností a vedomostí.
- Nenechávajte deti čistiť a vykonávať údržbu.
- Deti sa nesmú hrať so zariadením ani s pripájacím vedením.
- Postavte filtračné zariadenie s dostatočným odstupom od steny bazéna, aby sa nemohlo využívať ako výstupná pomôcka.

⚠ VAROVANIE!

Nebezpečenstvo zranenia v dôsledku nedostatočnej kvalifikácie!

Nedostatočná skúsenosť alebo zručnosť v manipulácii s potrebnými nástrojmi a chýbajúce poznanie regionálnych a normatívnych ustanovení pre požadované remeselnícke práce môžu viesť k najvážnejším zraneniam alebo vecným škodám.

- Všetkými prácami, pri ktorých na základe osobnej skúsenosti nie je možné odhadnúť riziká, poverujte iba odborníkov.
- Neprevádzkujte zariadenie v obmedzenom stave (napr. pod vplyvom drog, alkoholu, liekov alebo v prípade únavy).

POZNÁMKA!

Neodborná manipulácia so zariadením môže viesť k poškodeniam zariadenia.

- Pre zariadenie vyberajte miesto chránené pred poveternostnými vplyvmi.
- Nenechajte zariadenie bežať nasucho (bez vody).
- Pred každým prepnutím na ventilovej hlavici je potrebné vypnúť filtračné čerpadlo.
- Nikdy nedávajte zariadenie ani jeho časti do bazéna.
- Nepoužívajte zariadenie, keď sa vo vode zdržiavajú osoby.

Vybalenie a kontrola rozsahu dodávky

POZNÁMKA!

Neopatrné otváranie obalu, predovšetkým pomocou ostrých alebo špicatých predmetov, môže mať za následok poškodenie zariadenia.

- Obal otvárajte maximálne opatrne.
- Neprepichujte obal ostrými alebo špicatými predmetmi.

⚠ VAROVANIE!

Nebezpečenstvo zadusenía obalovým materiálom!

Zachytenie hlavy do obalovej fólie alebo prehltnutie ostatného obalového materiálu môže viesť k smrti udusením. Najmä pre deti, ako aj ľudí s mentálnym postihnutím, ktorí v dôsledku nedostatku vedomostí a skúseností nedokážu odhadnúť riziká, hrozí vyššie potenciálne riziko.

- Zabezpečte, aby sa deti a ľudia s mentálnym postihnutím nehrali s obalovým materiálom.

POZNÁMKA!

V prípade skladovania alebo prepravy nezabaleného zariadenia hrozí zvýšené nebezpečenstvo poškodenia.

- Obal nelikvidujte.
- Poškodený obal vymeňte minimálne za ekvivalentnú nádobu.

Kontrola úplnosti a prípadných poškodení dodávky

1. Obal opatrne otvorte.
2. Z obalu vyberte všetky časti.
3. Skontrolujte úplnosť rozsahu dodávky.
4. Skontrolujte rozsah dodávky, či nie je poškodený.

Príprava

Základné čistenie zariadenia


1. Odstráňte obalový materiál a všetky prípadné ochranné fólie.
2. Všetky časti rozsahu dodávky vyčistite tak, ako je opísané v kapitole „Čistenie“.

Zariadenie je vyčistené a pripravené na používanie.

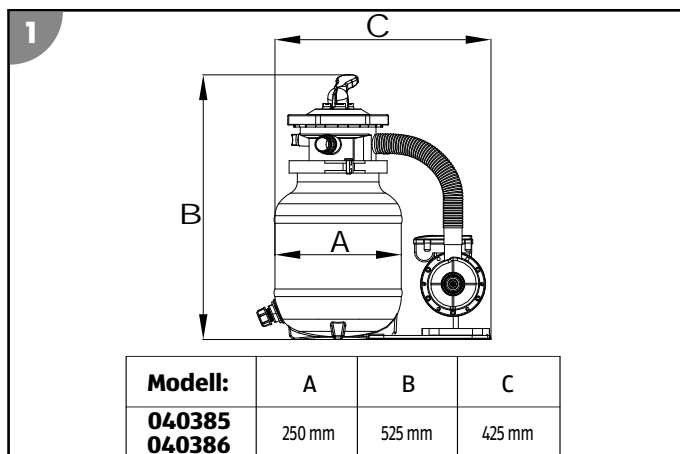
Výber miesta



Filtračné zariadenie je dobre chránené pred vniknutím vody a cudzích telies. Napriek tomu odporúčame využiť miesto chránené pred poveternostnými vplyvmi.

- Umiestnite filtračné zariadenie medzi nasávaciu prípojku a prívodnú dýzu.
- Umiestnite čerpadlo pod hladinu vody vášho bazéna.
- Zabezpečte dostatočnú vzdialenosť od steny bazéna, aby sa filtračné zariadenie nemohlo použiť ako výstupná pomôcka.
- Dbajte na to, aby sa neprekročila maximálna vzdialenosť 2 metre od bazéna.
- Položte filtračné zariadenie na pevný podklad, napr. na dosku z vymývateľného betónu. Vyrovnajte ho vopred pomocou vodováhy .

Rozmery výrobku:



Filtračná šachta



Filtračná šachta je potrebná, keď je bazén úplne alebo sčasti znížený do zeme, aby bolo možné umiestniť čerpadlo filtračného zariadenia pod hladinu vody bazéna.

- Zabezpečte, aby sa filtračná šachta nezatapila a aby mohla okolitá a dažďová voda dobre odtekať do zeme.

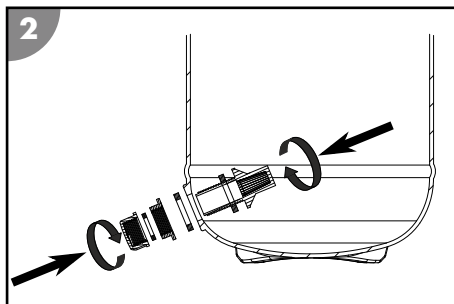
To dosiahnete prostredníctvom príslušného valcovania (vrstva štrku) na dne šachty. Prostredníctvom optimálneho ponorného čerpadla, ktoré je spojené s kanálom alebo

odtokom, chráňte vaše filtračné zariadenie dodatočne pred stúpajúcou vodou v rámci šachty.

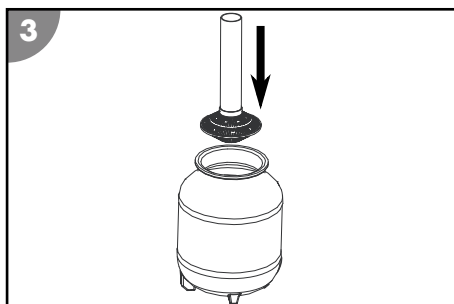
- Zabezpečte dostatočné prirodzené vetranie šachty, aby ste predišli tvorbe kondenzovanej vody.
- Veľkosť filtračnej šachty prispôbte tak, aby bolo možné realizovať práce na filtračnom zariadení.

Príprava filtračného kotla

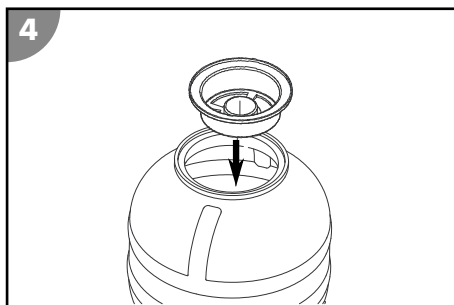
1. Demontujte upínací krúžok **5**, pričom uvoľníte skrutkový spoj otáčaním v protismere pohybu hodinových ručičiek. Na to použite inbusový kľúč **14**.
2. Položte upínací krúžok a jeho skrutky nabok.
3. Nainštalujte súpravu vyprázdňovacích skrutiek **8** na vyprázdňovací výpusť **17**.



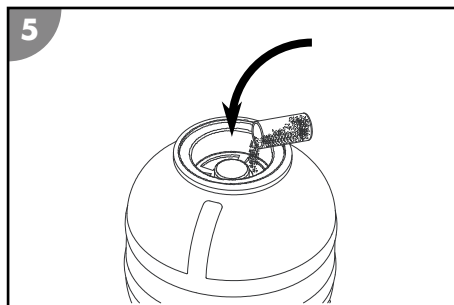
4. Zaveďte filtračné sitko **6** do filtračného kotla **2**.
5. Umiestnite filtračné sitko do stredu dna filtračného kotla.
6. Naplňte filtračný kotol **2** vodou asi do 1/3.



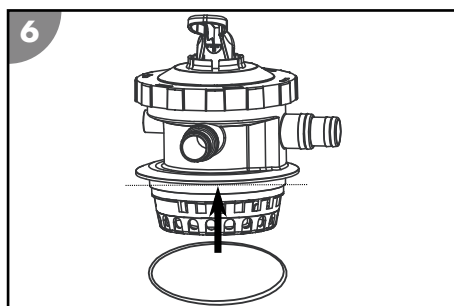
7. Nasadte výstredník **7** na otvor filtračného kotla, takže vycentruje rúru filtračného sitka.



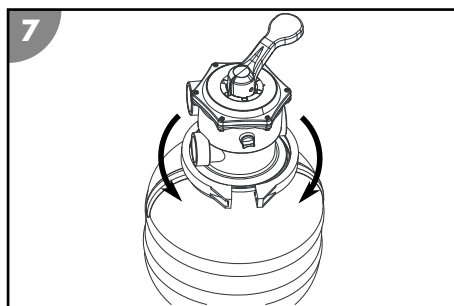
8. Naplňte filtračný kotol kremenným filtračným pieskom alebo filtračnými guľôčkami **16**.
Potrebné množstvá nájdete v kapitole Technické údaje.
9. Snímte výstredník z otvoru filtračného kotla.
Uschovajte výstredník pre ďalšie plnenie.



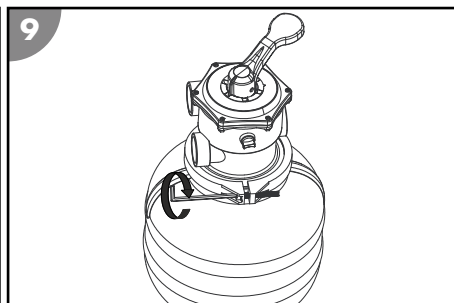
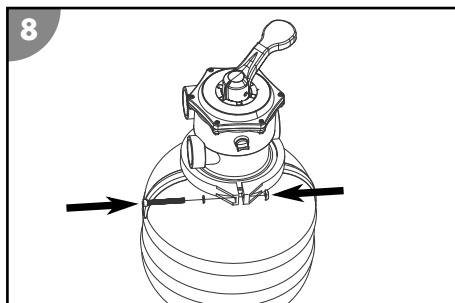
10. Preved'te tesnenie kotla **4** cez spodnú stranu ventilovej hlavice **1**.
11. Nasad'te ventilovú hlavicu na filtračný kotol.
12. Vyrovnajte ventilovú hlavicu tak, aby prípojka s označením „PUMP“ bola v smere budúcej polohy čerpadla (pozri obr. v kapitole Montáž čerpadla na základnú dosku).



13. Preved'te upínací krúžok **5** okolo pripájacieho miesta na ventilovej hlavici a filtračnom kotle.

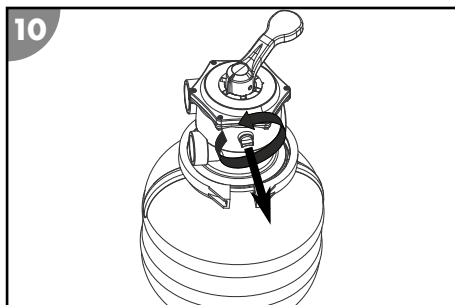


14. **8**



Nasad'te skrutkovací spoj upínacieho krúžka a upevnite ho otáčaním v smere pohybu hodinových ručičiek.

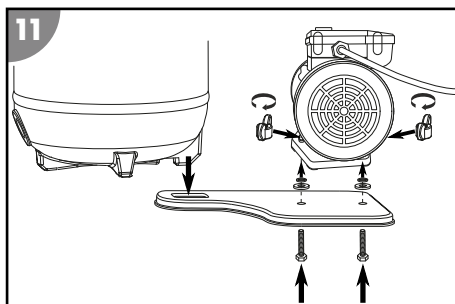
15. Odstráňte odvzdušňovaciu skrutku **18** na ventilovej hlavici otáčaním v protismere pohybu hodinových ručičiek.
16. Oviňte závit manometra **13** teflónovým pásom **15**.
17. Naskrutkujte manometer otáčaním v smere pohybu hodinových ručičiek v polohe odobratej odvzdušňovacej skrutky.



Filtračný kotol je pripravený.

Montáž čerpadla na základnú dosku

1. Nasuňte závitové skrutky zo sady skrutiek pre fixáciu čerpadla **10** zospodu do obidvoch otvorov so šesťhranným výrezom v základnej doske **9**.
 2. Nastavte čerpadlo **3** na základnú dosku **9** tak, aby skrutkovací závit vyčnieval cez fixačné otvory v sokli čerpadla.
 3. Vždy zaveďte plochú podložku a následne vrúbkovanú podložku cez skrutkovací závit.
 4. Nasadte vždy jednu krídllovú skrutku a pevne ju utiahnite.
- Čerpadlo je namontované na základnú dosku.
5. Spojte základnú dosku **9** s filtračným kotlom **2**.



Základná doska je spojená s filtračným kotlom.

Hadicové prípojky

- Zafixujte všetky zasunuté pripájacie spojenia hadicovými sponami, aby ste zabezpečili požadovanú tesnosť systému.

Odporúčame dodatočne utesniť pripájacie spojenia pomocou teflónového pásu **15**.

- Pre popísané prípojky použite vhodné bazénové hadice.



Niektoré hadice, napr. tlaková hadica, sú veľmi pevné. Pred montážou ich položte na slnko, aby boli pôsobením tepla flexibilnejšie.

Pripojenie spätného vedenia



Môžete použiť hadice s priemerom 32 a 38 mm alebo naskrutkovať adaptér spätného vedenia INTEX Pools/Speed Clean 26.

1. Stlačte a podržte ventilovú páku 23 na ventilovej hlavici 1 smerom nadol.
2. Otočte ventilovú páku do polohy „GESCHLOSSEN“ a pusťte ju.
3. Spojte koniec hadice s prípojkou „RETURN“ na ventilovej hlavici 1.
 - Nasadte hadicu s priemerom 32 mm na prípojkou „RETURN“ a zašixujte ju pomocou hadicovej spony.
 - Naskrutkujte adaptér spätného vedenia INTEX Pools/Speed Clean 26 otáčaním v smere pohybu hodinových ručičiek na spätné vedenie 21 na ventilovej hlavici 1.
 - Zasuňte hadicu s priemerom 38 mm cez závit až na doraz prípojky „RETURN“ a zašixujte ju pomocou hadicovej spony.
4. Spojte druhý koniec s prípojkou na prívodnej dýze bazéna.

Spätné vedenie 21 je pripojené.

Pripojenie tlakového vedenia

1. Nasuňte tlakovú hadicu 11 jedným koncom na hornú prípojkou čerpadla 3.
2. Prevedte hadicovú sponu 12 cez tlakovú hadicu a naskrutkujte ju na prípojkou pomocou krížového skrutkovača PH1 24 otáčaním v smere pohybu hodinových ručičiek.
3. Prevedte druhú hadicovú sponu cez tlakovú hadicu.
4. Zasuňte koniec tlakovej hadice na prípojkou s označením „PUMP“ na ventilovej hlavici 1.
5. Umiestnite hadicovú sponu na prípojkou a tiež ju dotiahnite pomocou krížového skrutkovača.

Tlakové vedenie 20 je pripojené.

Pripojenie nasávacieho vedenia



Môžete použiť hadice s priemerom 32 a 38 mm.

1. Spojte hadicu nasávacieho vedenia 19 s prednou prípojkou čerpadla.

Nasávacie vedenie je pripojené.

Pripojenie spätného oplachovacieho vedenia



Od výroby je gumená zátka zasunutá do prípojky „WASTE“. Pri nepoužití (napr. pri použití filtračných guľôčok ako filtračného média) spätného oplachovacieho vedenia môže táto zátka zostať zasunutá, aby bolo zariadenie chránené pred vniknutím nečistoty a hmyzu.

1. Vytiahnite gumenú zátku z prípojky „WASTE“ na ventilovej hlavici **1**.
2. Spojte koniec hadice s prípojkou „WASTE“.
3. Zavedte druhý koniec hadice do kanálovej prípojky.

Spätné oplachovacie vedenie **22** je pripojené.

Prvé uvedenie do prevádzky

Kontrola pred uvedením do prevádzky

1. Ubezpečte sa, že sieťový kábel čerpadla je odpojený od elektrickej siete.
2. Ubezpečte sa, že sa zariadenie nachádza mimo bazéna a pod hladinou vody.
3. Ubezpečte sa, že sú správne pripojené a zafixované všetky prírodné a odvodné vedenia.
4. Dbajte na to, aby bola hladina vody v bazéne aspoň 2,5 až 5 cm nad otvorom nasávacieho vedenia. Ak sa tak nestane, doplňte bazén.
5. Príp. odstráňte zátku na nasávacom vedení.
6. Otvorte blokovací ventil na nasávacom vedení.

Keďže sa filtračné zariadenie nachádza pod hladinou vody, automaticky sa teraz naplní vodou.

Príprava filtračného zariadenia

1. Stlačte a podržte ventilovú páku **23** na ventilovej hlavici **1** smerom nadol.
2. Otočte ventilovú páku do polohy „RÜCKSPÜLEN“ a pustite ju.
3. Nechajte filtračný kotol **2** plne bežať s vodou, kým voda nebude vytekať zo spätného oplachovacieho vedenia „WASTE“ **22**.
4. Skontrolujte filtračné zariadenie a netesnosti prípojok.








V prípade netesností naviňte dodatočne teflónový pás **15** cez príslušné prípojky.

5. Spustite proces spätného oplachovania (pozrite si kapitolu Proces spätného oplachovania).

Proces spätného oplachovania



Pri použití filtračných guľôčok Steinbach sa nesmie vykonávať spätné oplachovanie. Ak by poklesol filtračný výkon, odporúčame umyť filtračné guľôčky rukou. V prípade potreby treba filtračné guľôčky vymeniť.

1. Vypnite čerpadlo  vytiahnutím sieťového konektora.
2. Pripojte spätné oplachovacie vedenie (pozrite si kapitolu Pripojenie spätného oplachovacieho vedenia).
3. Stlačte a podržte ventilovú páku  na ventilovej hlavici  smerom nadol.
4. Otočte ventilovú páku do polohy „RÜCKSPÜLEN“ a pustite ju.
5. Spojte sieťový konektor čerpadla s elektrickým napájaním.
6. Proces spätného oplachovania vykonávajte dovtedy, kým čistá voda nebude vytekať zo spätného oplachovacieho vedenia (max. 2 minúty).
7. Vypnite čerpadlo  vytiahnutím sieťového konektora.
8. Stlačte a podržte ventilovú páku  na ventilovej hlavici  smerom nadol.
9. Otočte ventilovú páku do polohy „NACHSPÜLEN“ a pustite ju.
10. Spojte sieťový konektor čerpadla s elektrickým napájaním.
11. Nechajte čerpadlo spustené 20 – 30 sekúnd, aby sa odstránili zvyšky vo ventilovej hlavici.
12. Vypnite čerpadlo  vytiahnutím sieťového konektora.

Proces spätného oplachovania je ukončený.

Obsluha

UPOZORNENIE!




Nebezpečenstvo zranenia!

Poškodené zariadenie alebo poškodené príslušenstvo môže viesť k zraneniam.

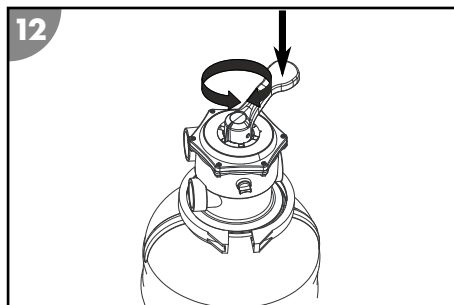
- Skontrolujte zariadenie a príslušenstvo (pozrite si kapitolu Kontrola).

Prevádzkové režimy

Na nastavenie ďalej uvedených prevádzkových režimov postupujte nasledovne:

1. Vypnite čerpadlo  vyťahnutím sieťového konektora.
2. Stlačte a podržte ventilovú páku  na ventilovej hlavici  smerom nadol.
3. Otočte ventilovú páku do požadovanej polohy a pustite ju.

Požadovaný prevádzkový režim je nastavený.



"FILTER-FILTERN" (FILTROVANIE FILTRA)

- Použite tento prevádzkový režim ako základné nastavenie filtračného zariadenia.

Nasávaná voda z bazéna sa vedie zhora do filtračného kotla a preteká cez filtračné médium. Pritom sa vyfiltrujú znečistenia a následne sa voda naspäť odvádza do bazéna.

SPÄTNÉ OPLACHOVANIE

Pri použití filtračných guľôčok Steinbach sa nesmie vykonávať spätné oplachovanie. Ak by poklesol filtračný výkon, odporúčame umyť filtračné guľôčky rukou. V prípade potreby treba filtračné guľôčky vymeniť.

- Spustíte tento prevádzkový režim maximálne na 2 minúty, keď zariadenie uvádzate prvý raz do prevádzky, príp. keď sa doplnil nový kremenný filtračný piesok alebo keď manometer ukazuje hodnotu 0,3 až 0,6 baru nad normálnym prevádzkovým tlakom, aby ste vyčistili filter, príp. kremenný filtračný piesok.

Voda sa odvádza do spodnej oblasti filtračného kotla, a tak prúdi celým filtrom. Nahromadené nečistoty sa tak uvoľní a odvedie cez spätné oplachovacie vedenie.

DODATOČNÉ OPLACHOVANIE

- Spustíte tento prevádzkový režim na 20 – 30 sekúnd bezprostredne po spätnom oplachovaní, dodatočnom oplachovaní kremenného filtračného piesku alebo po prvom uvedení do prevádzky.

Voda sa odvádza do hornej oblasti filtračného kotla a ventilová hlavica sa opláchnie. Voda pritom tečie cez vedenie nečistôt. Ventilová hlavica sa tak čistí.

CIRKULÁCIA

- Použite tento prevádzkový režim po chemickom ošetrení vody.

Voda sa odvádza priamo z ventilovej hlavice do bazéna bez toho, aby pretekala filtrom. Filtračné médium sa týmto spôsobom nedostane do kontaktu s použitými chemikáliami.

ZATVORENÉ

POZNÁMKA!

Nebezpečenstvo poškodenia!

- Nikdy nezapínajte čerpadlo v tomto prevádzkovom režime!
- Použite tento prevádzkový režim na vyčistenie predradeného filtra (pokiaľ je k dispozícii) alebo na kontrolu tesnosti systému a utesnenie príslušných miest.

Tok vody do čerpadla a filtra je blokovaný. Dbajte na to, aby boli prírodné a odvodné hadice naplnené vodou a príp. uzavreté blokovacími ventilmi a zátkami.

ENTLEEREN (VYPRÁZDNIŤ)

POZNÁMKA!

Nebezpečenstvo poškodenia!

- Vyprázdenie bazéna je možné iba po minimálnu hladinu vody do výšky nasávacieho vedenia. Dbajte na to, aby ste vypli čerpadlo, keď sa dosiahne táto hladina, aby sa predišlo chodu nasucho.
- Použite tento prevádzkový režim na vyprázdenie bazéna pri silnom znečistení.

Voda je vedená okolo filtra a odvádza sa priamo cez spätné oplachovacie vedenie.

ZIMA

POZNÁMKA!

Nebezpečenstvo poškodenia!

- Nikdy nezapínajte čerpadlo v tomto prevádzkovom režime!
- Použite tento prevádzkový režim na uskladnenie filtračného zariadenia v zime.

Ventilová páka sa nachádza v medzipolohe, čím sa odľahčia vnútorné ventilové komponenty.

Filtračný čas

Obsah vody bazéna by mal byť, v závislosti od zaťaženia a veľkosti zariadenia, v priebehu 24 hodín cirkulovaný tri až päťkrát. Dĺžka prevádzky závisí od výkonu filtračného zariadenia a veľkosti bazéna.

Výmena filtračného média



Použitie filtračné médium (kremenný filtračný piesok alebo filtračné guľôčky Steinbach) by sa malo meniť v závislosti od trvania prevádzky a stupňa znečistenia zariadenia každé 2 – 3 roky.

1. Vypnite čerpadlo **3** vytiahnutím sieťového konektora.
2. Zatvorte blokovacie ventily a zablokujte tok vody k pripájacím hadiciam bazéna.
3. Otvorte skrutkový uzáver na vyprázdňovacom výpuste **17** otáčaním v protismere pohybu hodinových ručičiek.
4. Vypustite vodu z filtračného kotla **2** úplne prostredníctvom vyprázdňovacieho výpustu.
5. Nasadte skrutkový uzáver na vyprázdňovací výpusť a naskrutkujte ho otáčaním v smere pohybu hodinových ručičiek.
6. Demontujte upínací krúžok **5**, pričom uvoľníte skrutkový spoj otáčaním v protismere pohybu hodinových ručičiek. Na to použite inbusový kľúč **14**.
7. Položte upínací krúžok a jeho skrutky nabok.
8. Pomaly otočte filtračný kotol prostredníctvom hlavice a vyprázdňte kremenný filtračný piesok alebo filtračné guľôčky.
9. Odoberte filtračné sitko **6**.
10. Poriadne vypláchnite filtračné sitko pod tečúcou vodou.
11. Vypláchnite filtračný kotol čistou vodou.
12. Zrealizujte kroky 4 – 12 uvedené v kapitole Príprava filtračného kotla.

Filtračné médium je vymenené.

Ochrana pred mrazom

1. Vypnite čerpadlo **3** vytiahnutím sieťového konektora.
2. Zatvorte blokovacie ventily a zablokujte tok vody k pripájacím hadiciam bazéna.
3. Demontujte pripájacie vedenia k bazénu a vyprázdňte hadice.
4. Nadvihnite čerpadlo a vyprázdňte dýzu prostredníctvom oboch prípojok.
5. Vyprázdňte filtračné médium. Na to vykonajte kroky 3 – 11 uvedené v kapitole Výmena filtračného média.
Ak ste použili filtračné guľôčky, vyčistite ich ručným praním a nechajte ich úplne vysušiť.
6. Opláchnite filtračné zariadenie vodou z vodovodu.
7. Nechajte filtračné zariadenie úplne uschnúť.
8. Stlačte a podržte ventilovú páku **23** na ventilovej hlavici **1** smerom nadol.
9. Otočte ventilovú páku do polohy „WINTER“ a pustite ju.

Zariadenie je možné chrániť pred mrazom.

Prevádzka s bazénovými vysávačmi



Použite plavák so sitovým košom alebo podobné zariadenia, pokiaľ nemá vaše filtračné zariadenie predradený filter, aby ste zabránili poškodeniu čerpadla cudzími telesami.



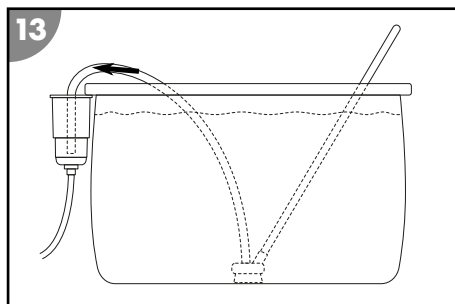
Dodržiavajte pokyny uvedené v návode na obsluhu bazénového vysávača. Do filtračného zariadenia sa nesmie dostať vzduch, aby sa zabránilo chodu nasucho a prehriatiu.

Hadicu bazénového vysávača môžete priamo pripojiť na nasávacie vedenie filtračného zariadenia. Hadica bazénového vysávača musí byť pritom úplne naplnená vodou.

1. Vypnite čerpadlo vyťahnutím sieťového konektora.
2. Stlačte a podržte ventilovú páku na ventilovej hlavici smerom nadol.
3. Otočte ventilovú páku do polohy "FILTER-FILTERN" (FILTROVANIE FILTRA) a pustite ju.

Pri silno znečistenej vode môžete alternatívne použiť prevádzkový režim

"ENTLEEREN" (VYPRÁZDNIŤ) (pozri kapitolu Prevádzkové režimy).



Bazénový vysávač je spojený s filtračným zariadením.

Pokyny na údržbu

Riasy, baktérie a ostatné mikroorganizmy nie je možné filtrovať filtračným zariadením.

- Aby ste im zabránili a odstránili ich, používajte špeciálne prostriedky na ošetrovanie vody, aby bolo možné zaručiť hygienicky bezchybnú vodu.
- Nechajte si poradiť odborníkom a dbajte na dávkovacie množstvá.

Čistenie

POZNÁMKA!

Nesprávne čistenie môže mať za následok poškodenie zariadenia.

- Po každom použití povrch zariadenia očistite čistou vodou.
- Nepoužívajte žiadne agresívne čistiace prostriedky.
- Nepoužívajte žiadne ostré alebo kovové predmety, ako sú nože, tvrdé špachtle alebo podobné pomôcky.

- Na čistenie nepoužívajte kefy.
- Nepoužívajte vysokotlakové čističe.

Kontrola

Pred každým použitím skontrolujte nasledujúce body:

- Sú rozpoznateľné škody na zariadení?
- Sú rozpoznateľné škody na ovládacích prvkoch?
- Je príslušenstvo v bezchybnom stave?
- Sú všetky vedenia v bezchybnom stave?
- Nie je prívod zablokovaný?
- Sú vetracie štrbiny voľné a čisté?

Neuvádzajte do prevádzky poškodené zariadenie alebo príslušenstvo. Nechajte ho skontrolovať alebo opraviť výrobcom, jeho zákazníckou službou alebo kvalifikovaným odborníkom.

Skladovanie

1. Poriadne vyčistite zariadenie (pozri kapitolu „Čistenie“).
2. Odstráňte všetky vedenia, čerpadlo a filtračný kotol.
3. Nechajte zariadenie po čistení úplne uschnúť.
4. Skladujte zariadenie na suchom a nemrznúcom mieste ($\geq +5\text{ °C}$) bez priameho slnečného žiarenia.

Vyhľadávanie chýb

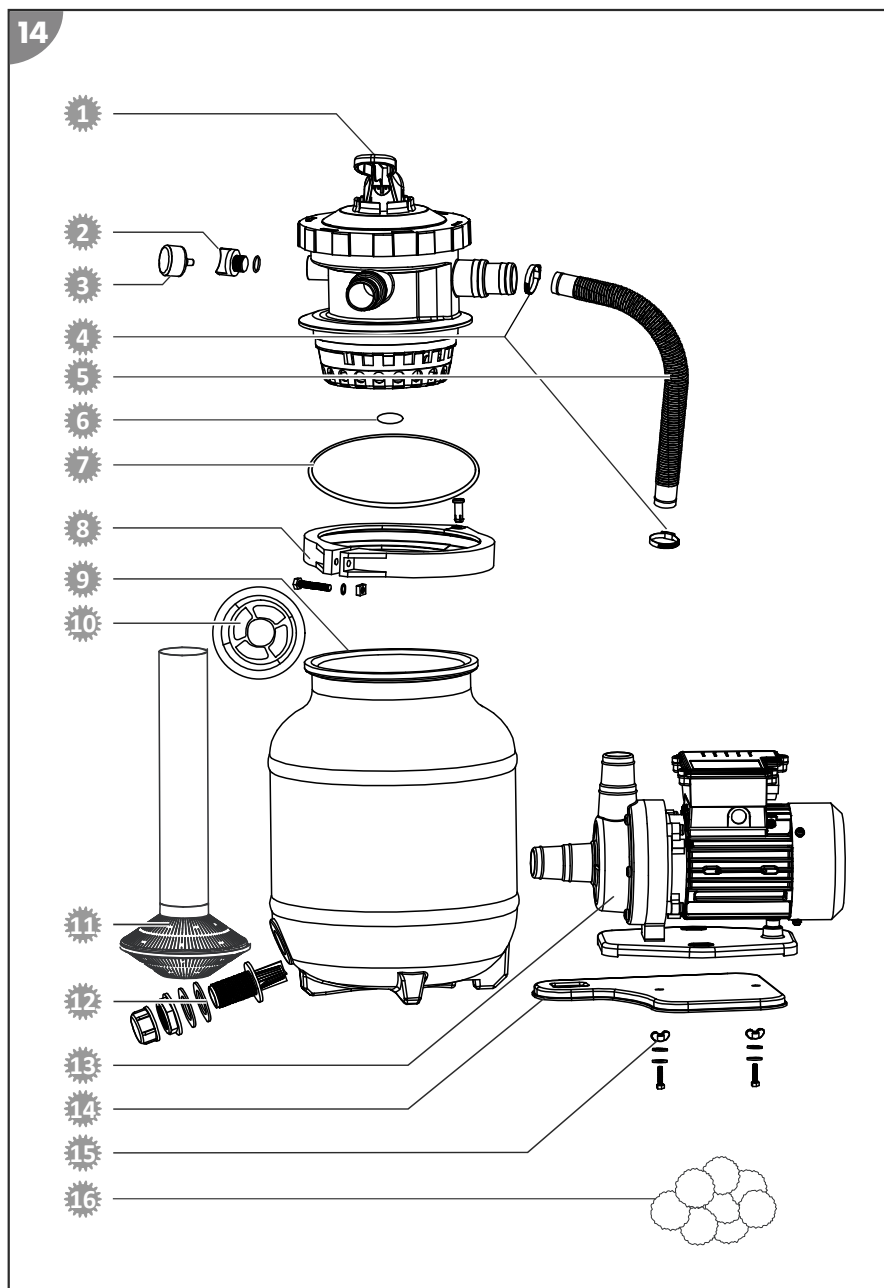
Problém	Možná príčina	Odstránenie problému
Tlak na manometri vystúpil nad hodnotu 1 bar.	Kremenný filtračný piesok je znečistený.	Spustíte proces spätného oplachovania (pozrite si kapitolu Proces spätného oplachovania).
	Filtračné guľôčky sú znečistené.	Vyberte filtračné guľôčky a vyčistite ich ručným práním. V prípade potreby vymeňte filtračné guľôčky.
Z prírodnej dýzy vychádzajú vzduchové bubliny.	Filtračné čerpadlo nasáva vzduch.	Skontrolujte tesnosť všetkých hadíc a tesnení. Dotiahnite hadicové spony.
Filtračné čerpadlo dostáva veľmi málo vody, príp. je tlak systému príliš nízky.	Hladina vody v bazéne je príliš nízka.	Zvýšte hladinu vody bazéna.
	Košík predradeného filtra (pokiaľ je k dispozícii) je obložený.	Vyprázdňte košík predradeného filtra.
	Nasávacie vedenie je obložené.	Vyčistite tlakové vedenie.
Filtračné čerpadlo nenabieha.	Čerpadlo nemá elektrický prúd.	Spojte sieťový konektor čerpadla s elektrickým napájaním. Skontrolujte, či sa príp. spustil prúdový chránič.
	Čerpadlo je poškodené.	Obráťte sa na zákaznícky servis.
V bazéne sa nachádza kremenný filtračný piesok.	Kremenný filtračný piesok bol doplnený.	Spustíte proces spätného oplachovania, kým sa voda vyčistí. Pozrite si kapitolu Proces spätného oplachovania.

Ak nie je možné poruchu odstrániť, obráťte sa na zákaznícky servis uvedený na poslednej strane.

Technické údaje

Model	040385 / 040386
Číslo tovaru	040385 / 040386
Model filtračného čerpadla	CPS 40-2; č. tov. 040955
Cirkulačný výkon	3 800 l/h
Druh čerpadla	bez samočinného nasávania
max. teplota vody	35 °C
Elektrické napájanie	220 – 240 V ~ 50/60 Hz
Výkon	200 W
Vyhotovenie	7-cestný ventil s manometrom
Kotol Ø	250 mm
Prípojka	Ø 32/38 mm
Montáž čerpadla	na základnú dosku
potrebné množstvo filtračných guľôčok	cca 0,3 kg
potrebné množstvo kremenného filtračného piesku	cca 10 kg, DIN EN 12904
odporúčaná veľkosť zrna	0,7 – 1,2 mm
vhodné do veľkosti bazéna	obsah vody 19 000 l
Voliteľné dostupné	UV dezinfekčný systém Steinbach Container a Steinbach

Náhradné diely



- 1 040866 – Ventilová hlavica
- 2 040842 – Odvzdušňovacia skrutka (vrát. tesnenia)
- 3 040952 – Manometer
- 4 040946 – Hadicová spona (2x)
- 5 040869 – Tlaková hadica
- 6 040843 – Tesnenie ventilovej hlavice
- 7 040829 – Tesnenie kotla
- 8 040845 – Upínací krúžok (vrát. skrutkového spoja)
- 9 040865 – Filtračný kotol
- 10 040849 – Výstredník
- 11 040867 – Filtračné sitko
- 12 040852 – Súprava vyprázdňovacích skrutiek
- 13 040955 – Čerpadlo
- 14 040868 – Základná doska
- 15 040978 – Súprava skrutiek pre fixáciu čerpadla (2x)
- 16 040050 - Filtračné guľôčky

Vyhlásenie o zhode



Týmto spoločnosť Steinbach International GmbH vyhlasuje, že filtračné čerpadlo spĺňa nasledujúce smernice:

- Smernica EMC (2014/30/EÚ)
- EN55014-1: 2017; EN55014-2: 2015; EN61000-3-2: 2014; EN61000-3-3: 2013
- AfPS GS 2019:01 PAK
- EN 60335-2-41: 2003/A2:2010; EN 60335-1:2012/A2: 2019; EN 62233:2008
- Smernica EC (2014/35/EÚ)

Úplný text vyhlásenia o zhode EÚ si môžete vyžiadať na adrese uvedenej na konci tohto návodu.

Likvidácia

Likvidácia obalu



Obal zlikvidujte podľa príslušného druhu odpadu. Lepenku a kartón odovzdajte do zberu odpadového papiera, fólie do recyklovateľného odpadu.

Likvidácia použitého zariadenia



Použité zariadenia nepatria do komunálneho odpadu!

Ak by sa už zariadenie nemalo používať, je každý spotrebiteľ **podľa zákona povinný použité prístroje likvidovať mimo komunálneho odpadu**, napríklad odovzdať ich na zbernom mieste svojej obce/mestskej časti. Tým sa zabezpečí, že použité zariadenia sa budú odborne správne recyklovať a

vylúčia sa negatívne vplyvy na životné prostredie. Preto sú elektronické prístroje označené vyššie uvedeným symbolom.