

Originalbetriebsanleitung / Original owner's manual / Notice originale / Istruzioni originali / Manual original / Původní návod k používání / Eredeti használati utasítás / Izvirna navodila / Pôvodný návod na použitie / Instrukcja oryginalna / Instrucțiuni originale / Originalne upute / Оригинална инструкция / Oriđinal kullanim talimatları

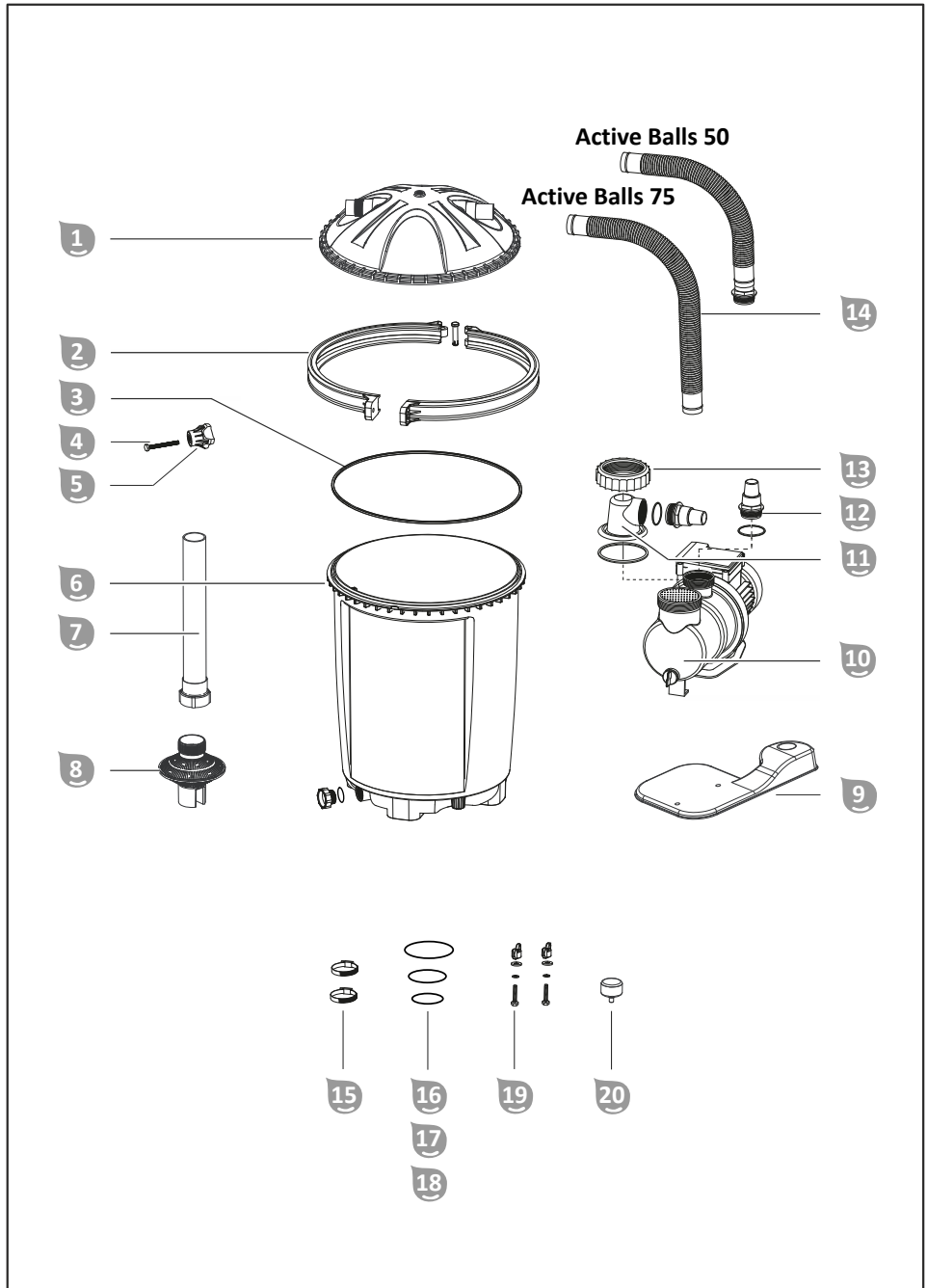
## Filteranlage

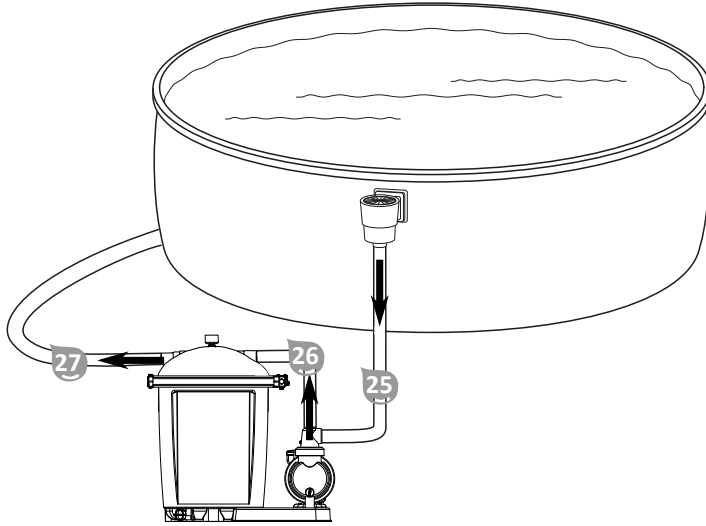
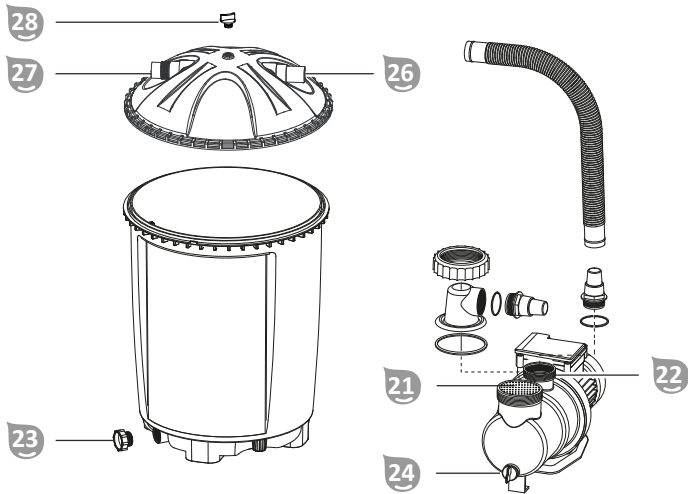
Active Balls 50

Active Balls 75



<b>de</b>	Filteranlage.....	5	<b>en</b>	Filter system.....	34
<b>fr</b>	Système de filtration.....	62	<b>it</b>	Impianto filtro.....	91
<b>es</b>	Instalación de filtrado.....	120	<b>cs</b>	Filtrační zařízení.....	149
<b>hu</b>	Szűrő berendezés.....	177	<b>sl</b>	Filrska naprava.....	206
<b>sk</b>	Filtračné zariadenie.....	234	<b>pl</b>	Urządzenie filtrujące.....	262
<b>ro</b>	Instalație de filtrare.....	291	<b>hr</b>	Sustav filtriranja.....	320
<b>bg</b>	Филтърна система.....	349	<b>tr</b>	Filtre sistemi.....	380



**A****B**

## Rozsah dodávky/ časti zariadenia

- |                              |   |
|------------------------------|---|
| 1 Kryt filtra                | 12 Hadicový adaptér (2x)                      |
| 2 Upínací krúžok             | 13 Skrutkový krúžok                           |
| 3 Tesnenie filtračného kotla | 14 Tlaková hadica                             |
| 4 Čap upínacieho krúžka      | 15 Hadicová spona (2x)                        |
| 5 Matica s rukoväťou         | 16 Veľké tesnenie O-krúžka (Ø 79 mm)          |
| 6 Filtračný kotol            | 17 Stredné tesnenie O-krúžka (Ø 54 mm)        |
| 7 Stúpačka                   | 18 Malé tesnenie O-krúžka (Ø 45 mm)           |
| 8 Filtračné sitko            | 19 Súprava skrutiek pre fixáciu čerpadla (2x) |
| 9 Základná doska             | 20 Manometer                                  |
| 10 Čerpadlo                  | Teflónový pás (bez obrázka)                   |
| 11 Kryt predradeného filtra  | Návod na obsluhu (bez obrázka)                |

## Časti zariadenia

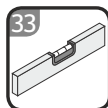
- |                         |                           |
|-------------------------|---------------------------|
| 21 Predradený filter    | 27 Spätné vedenie         |
| 22 Vývod čerpadla       | 28 Odvzdušňovacia skrutka |
| 23 Vyprázdňovací výpusť | 29 Časovač                |
| 24 Vypúšťacia skrutka   | 30 Tlačidlo ON/OFF        |
| 25 Nasávacie vedenie    | 31 Tlačidlo Časovač       |
| 26 Tlakové vedenie      |                           |

## Potrebné náradie, ktoré nie sú súčasťou dodávky

- 32 Krížový skrutkovač PH1



- 33 Vodováha



# Obsah

<b>Prehľad</b> .....	<b>2</b>
<b>Rozsah dodávky/časti zariadenia</b> .....	<b>233</b>
<b>Všeobecné informácie</b> .....	<b>236</b>
<b>Vysvetlenie znakov</b> .....	<b>236</b>
<b>Bezpečnosť</b> .....	<b>237</b>
<b>Vybalenie a kontrola rozsahu dodávky</b> .....	<b>240</b>
<b>Príprava</b> .....	<b>241</b>
Základné čistenie zariadenia.....	241
Výber miesta.....	241
Filtračná šachta.....	242
<b>Popis filtračného zariadenia</b> .....	<b>242</b>
Popis filtračného zariadenia.....	242
Spôsob funkcie časovača.....	243
Filtračný čas.....	244
Prevádzka s bazénovými vysávačmi.....	244
<b>Prvé uvedenie do prevádzky</b> .....	<b>244</b>
Kontrola pred uvedením do prevádzky.....	244
Príprava filtračného kotla.....	244
Prvé uvedenie časovača do prevádzky.....	246
Príprava čerpadla.....	246
Montáž čerpadla na základnú dosku.....	247
Hadicové prípojky .....	248
Príprava filtračného zariadenia.....	249
<b>Obsluha</b> .....	<b>250</b>
Prevádzka čerpadla.....	250
Pokyny na údržbu.....	251
<b>Údržba</b> .....	<b>251</b>
Výmena filtračného média.....	251
Výmena batérie časovača.....	252
Ochrana pred mrazom.....	252
<b>Čistenie</b> .....	<b>253</b>
Čistenie filtračných guľôčok.....	253
<b>Kontrola</b> .....	<b>253</b>
<b>Skladovanie</b> .....	<b>253</b>
<b>Vyhľadávanie chýb</b> .....	<b>254</b>
<b>Technické údaje</b> .....	<b>254</b>
Active Balls 50.....	254
Active Balls 75.....	255

<b>Náhradné diely.....</b>	<b>256</b>
Active Balls 50.....	256
Active Balls 75.....	258
<b>Vyhlasenie o zhode.....</b>	<b>259</b>
<b>Likvidacia.....</b>	<b>260</b>

# Všeobecné informácie

## Prečítajte si a uschovajte návod na obsluhu



Tento návod na obsluhu patrí k tomuto filtračnému zariadeniu (ďalej uvádzané aj ako „zariadenie“). Obsahuje dôležité informácie o uvedení do prevádzky a obsluhu.

Skôr, ako zariadenie použijete, si dôkladne prečítajte návod na obsluhu, predovšetkým bezpečnostné pokyny. Nedodržovanie tohto návodu na obsluhu môže viesť k vážnym zraneniam alebo škodám na zariadení.

Návod na obsluhu sa opiera o normy a predpisy platné v Európskej únii. V zahraničí dodržiavajte tiež lokálne smernice a zákony.

Návod na obsluhu uschovajte na ďalšie používanie. Keď postúpíte zariadenie tretej osobe, bezpodmienečne jej dodajte aj tento návod na obsluhu.

## Správne použitie

Toto zariadenie je koncipované výlučne na čistenie bazénovej vody. Je vhodný do slanej vody, pokiaľ je obsah soli vo vode pod hodnotou 0,5 % (soľná elektrolýza). Odstraňuje viditeľné nečistoty a je vhodná pre všetky bežné bazény, ktoré majú hadicovú prípojku s  $\varnothing$  32/38 mm.

Filtračné médium, ktoré obsahuje filtračný kotol, filtruje častičky nečistôt z pretekajúcej vody, a tak slúži ako dlhodobý filter na nečistoty a nánosy pre vašu vodu v bazéne. Vyčistená voda tečie cez kryt filtra do spätného vedenia späť do bazéna.

Ako filtračné médium používajte výlučne filtračné guľôčky Steinbach. Potrebné množstvá nájdete v kapitole Technické údaje.

Zariadenie je určené výlučne na súkromné používanie a nie je vhodný na priemyselné využitie. Používajte zariadenie iba tak, ako je popísané v tomto návode na obsluhu. Akékoľvek iné použitie sa chápe ako nesprávne použitie a môže mať za následok vecné škody alebo dokonca ublíženie na zdraví. Zariadenie nie je hračkou pre deti.

Výrobca alebo predajca neručí za škody, ktoré vzniknú v dôsledku nesprávneho alebo chybného použitia.

## Vysvetlenie znakov

V návode na obsluhu, na zariadení alebo na obale sa používajú nasledovné symboly.



Tento symbol vám poskytuje užitočné doplňujúce informácie ohľadom montáže alebo prevádzky.



Vyhlasenie o zhode (pozri kapitolu „Vyhlasenie o zhode“): Výrobky označené týmto symbolom spĺňajú všetky platné predpisy spoločenstva Európskeho hospodárskeho priestoru.



Na otvorenie obalu nikdy nepoužívajte ostré nože ani iné špicaté predmety. Mohli by tak poškodiť obsah.

## Bezpečnosť

V tomto návode na obsluhu sa používajú nasledovné signálne slová.

### **VAROVANIE!**

Tento symbol/signálne slovo označuje nebezpečenstvo so stredným stupňom rizika, ktorého následkom, ak sa mu nezabráni, môže byť smrť alebo ťažké zranenie.

### **UPOZORNENIE!**

Tento symbol/toto signálne slovo označuje nebezpečenstvo s nízkym stupňom rizika, ktoré, ak mu nezabránite, môže mať za následok malé alebo mierne zranenie.

### **POZNÁMKA!**

Toto signálne slovo vystríha pred možnými vecnými škodami.

## Všeobecné bezpečnostné pokyny

### **VAROVANIE!**

#### **Nebezpečenstvo zásahu elektrickým prúdom!**

Chybná elektrická inštalácia a príliš vysoké sieťové napätie môže viesť k zásahu elektrickým prúdom.

- Sieťový kábel pripájajte iba vtedy, keď sa sieťové napätie zásuvky zhoduje s údajom na typovom štítku.
- Pripájajte sieťový kábel iba na dobre prístupnú zásuvku, aby bolo možné sieťový kábel v prípade poruchy rýchlo odpojiť od elektrickej siete.
- Prevádzkujte zariadenie iba v zásuvke s ochranným kontaktom, ktorá má zabezpečenie aspoň 16 A.
- Zariadenie sa musí napájať cez prúdový chránič (FI) s menovitým zvyškovým prúdom menším ako 30 mA.



- Neprevádzkujte zariadenie, keď vykazuje viditeľné škody alebo keď je poškodený pripájací kábel.
- Neotvárajte zariadenie, ale prenechajte opravu odborníkom. Na to sa obráťte na adresu servisu uvedenú na zadnej strane návodu. Pri svojpomocne vykonaných opravách, neodbornom pripojení alebo pri nesprávnej obsluhu sú vylúčené akékoľvek nároky na záruku a ručenie.
- Nikdy sa nedotýkajte sieťového kábla mokrými rukami.
- Nikdy neťahajte sieťový kábel zo zásuvky za kábel, ale vždy uchopte celý konektor.
- Nikdy nepoužívajte pripájací kábel ako držiak.
- Udržujte zariadenie a pripájací kábel vo vzdialenosti od otvoreného ohňa a horúcich povrchov.
- Na pripájací kábel nekladte žiadne predmety.
- Nezakopávajújte sieťový kábel.
- Pripájací kábel naťahujte tak, aby oň nikto nezakopával.
- Nelámte pripájací kábel ani ho nekladte na ostré hrany.
- V prípade potreby použite iba predlžovacie vedenia, ktoré sú vhodné aj do exteriéru. Použitie predlžovacieho vedenia vhodného pre exteriér znižuje riziko zásahu elektrickým prúdom.
- Nepoužívajte zariadenie pri búrke. Vypnite ho a vytiahnite sieťový kábel zo zásuvky.
- Keď zariadenie nepoužívate, čistíte ho alebo keď sa vyskytne porucha, vždy vypnite zariadenie a odpojte ho od elektrickej siete.
- Pri opravách sa smú používať iba také diely, ktoré zodpovedajú pôvodným údajom zariadenia. V tomto zariadení sa používajú elektrické a mechanické diely, ktoré sú nevyhnutné na ochranu pred zdrojmi nebezpečenstva.
- Používajte iba náhradné diely a diely príslušenstva, ktoré dodáva alebo odporúča výrobca. Pri použití cudzích dielov okamžite zanikajú všetky nároky na záruku.

**⚠ VAROVANIE!**

**Nebezpečenstvá pre deti a osoby so zníženými fyzickými, zmyslovými alebo mentálnymi schopnosťami (napríklad čiastočne postihnuté osoby, staršie osoby s obmedzením ich fyzických alebo mentálnych schopností) alebo osoby s nedostatkom skúseností a vedomostí (napríklad staršie deti).**

Neodborná manipulácia so zariadením môže mať za následky vážne zranenia alebo poškodenie zariadenia.

- Povoľte iným osobám prístup k zariadeniu až vtedy, keď si úplne prečítajú návod a porozumejú mu alebo pokiaľ boli poučení o použití v súlade s predpísaným účelom a o súvisiacich nebezpečenstvách.
- Osoby so zníženými fyzickými, zmyslovými alebo mentálnymi schopnosťami (napr. deti alebo opité osoby), alebo s nedostatkom skúseností a vedomostí (napr. deti) nikdy nenechávajú bez dohľadu v blízkosti zariadenia.
- Nikdy nedovoľte používať zariadenie deťom a osobám so zníženými fyzickými, zmyslovými alebo mentálnymi schopnosťami, alebo nedostatkom skúseností a vedomostí.
- Nenechávajú deti čistiť a vykonávať údržbu.
- Deti sa nesmú hrať so zariadením ani s pripájacím vedením.
- Postavte filtračné zariadenie s dostatočným odstupom od steny bazéna, aby sa nemohlo využívať ako výstupná pomôcka.

**⚠ VAROVANIE!**

**Nebezpečenstvo zranenia v dôsledku nedostatočnej kvalifikácie!**

Nedostatočná skúsenosť alebo zručnosť v manipulácii s potrebnými nástrojmi a chýbajúce poznanie regionálnych a normatívnych

ustanovení pre požadované remeselnícke práce môžu viesť k najväčším zraneniam alebo vecným škodám.

- Všetkými prácami, pri ktorých na základe osobnej skúsenosti nie je možné odhadnúť riziká, poverujte iba odborníkov.
- Neprevádzkujte zariadenie v obmedzenom stave (napr. pod vplyvom drog, alkoholu, liekov alebo v prípade únavy).

### **POZNÁMKA!**

Neodborná manipulácia so zariadením môže viesť k poškodeniam zariadenia.

- Pre zariadenie vyberajte miesto chránené pred poveternostnými vplyvmi.
- Nekladajte filtračné zariadenie v žiadnom prípade do prehĺbenia alebo priamo do zelenej plochy, pretože tu vzniká nebezpečenstvo zaplavenia a prehriatia.
- Nenechajte zariadenie bežať nasucho (bez vody).
- Nikdy nedávajte zariadenie ani jeho časti do bazéna.
- Nepoužívajte zariadenie, keď sa vo vode zdržiavajú osoby.

## **Vybalenie a kontrola rozsahu dodávky**

### **POZNÁMKA!**

Neopatrné otváranie obalu, predovšetkým pomocou ostrých alebo špicatých predmetov, môže mať za následok poškodenie zariadenia.

- Obal otvárajte maximálne opatrne.
- Neprepichujte obal ostrými alebo špicatými predmetmi.

### **⚠ VAROVANIE!**

#### **Nebezpečenstvo zadusenía obalovým materiálom!**

Zachytenie hlavy do obalovej fólie alebo prehĺtnutie ostatného obalového materiálu môže viesť k smrti udusením. Najmä pre deti, ako aj ľudí s mentálnym postihnutím, ktorí v dôsledku nedostatku

vedomostí a skúseností nedokážu odhadnúť riziká, hrozí vyššie potenciálne riziko.

- Zabezpečte, aby sa deti a ľudia s mentálnym postihnutím nehrali s obalovým materiálom.

## POZNÁMKA!

V prípade skladovania alebo prepravy nezabaleného zariadenia hrozí zvýšené nebezpečenstvo poškodenia.

- Obal nelikvidujte.
- Poškodený obal vymeňte minimálne za ekvivalentnú nádobu.

### Kontrola úplnosti a prípadných poškodení dodávky

1. Obal opatrne otvorte.
2. Z obalu vyberte všetky časti.
3. Skontrolujte úplnosť rozsahu dodávky.
4. Skontrolujte rozsah dodávky, či nie je poškodený.

## Príprava

### Základné čistenie zariadenia

1. Odstráňte obalový materiál a všetky prípadné ochranné fólie.
2. Všetky časti rozsahu dodávky vyčistite tak, ako je opísané v kapitole „Čistenie“.

*Zariadenie je vyčistené a pripravené na používanie.*

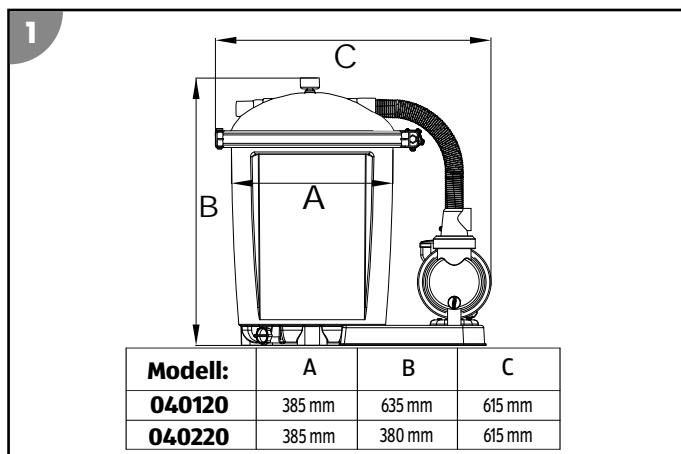
### Výber miesta



Filtračné zariadenie je dobre chránené pred vniknutím vody a cudzích telies. Napriek tomu odporúčame využiť miesto chránené pred poveternostnými vplyvmi.

- Umiestnite filtračné zariadenie medzi nasávaciu prípojku a prívodnú dýzu.
- Zabezpečte dostatočnú vzdialenosť od steny bazéna, aby sa filtračné zariadenie nemohlo použiť ako výstupná pomôcka.
- Dbajte na to, aby sa neprekročila maximálna vzdialenosť 3 metre od bazéna.
- Položte filtračné zariadenie na pevný podklad, napr. na dosku z vymývateľného betónu. Vyrovnajte ho vopred pomocou vodováhy

Rozmery výrobku:



## Filtračná šachta



Filtračná šachta je potrebná, keď je bazén úplne alebo sčasti znížený do zeme, aby bolo možné umiestniť čerpadlo filtračného zariadenia pod hladinu vody bazéna.

- Zabezpečte, aby sa filtračná šachta nezatopila a aby mohla okolitá a dažďová voda dobre odtekať do zeme.

*To dosiahnete prostredníctvom príslušného valcovania (vrstva štrku) na dne šachty. Prostredníctvom optimálneho ponorného čerpadla, ktoré je spojené s kanálom alebo odtokom, chráňte vaše filtračné zariadenie dodatočne pred stúpajúcou vodou v rámci šachty.*

- Zabezpečte dostatočné prirodzené vetranie šachty, aby ste predišli tvorbe kondenzovanej vody.
- Veľkosť filtračnej šachty prispôbte tak, aby bolo možné realizovať práce na filtračnom zariadení.

## Popis filtračného zariadenia

### Popis filtračného zariadenia

Filtračné guľôčky vo filtračnom kotle **6** slúžia ako filter na nečistoty a nánosy. Znečistená voda v bazéne je vedená nasávacím vedením **25** z bazéna, cez filtračné čerpadlo **10** a kryt filtra **1**, zhora do filtračného kotla.

Keď voda preteká cez filtračné guľôčky, čiastočky nečistôt sa ukladajú a tým sa vyfiltrujú z vody.

Vyčistená voda tečie cez kryt filtra do spätného vedenia **27** späť k bazénu.

Keď manometer **20** na kryte filtra vystúpi na hodnotu vyššiu ako 1 bar, sú filtračné guľôčky veľmi znečistené a musia sa vyčistiť.

## Spôsob funkcie časovača

Čerpadlo má integrovaný časovač.

Nastavením požadovanej doby chodu filtračného čerpadla (viditeľné na LED nosníku) začne čerpadlo pracovať v nastavenom čase od času prvého uvedenia do prevádzky a zvyšok času až do uplynutia 24 hodín bude stáť. Farby LED indikátora nemajú žiadny význam.

Počas 24 hodín je nastaviteľná iba filtračná doba chodu s integrovaným časovačom. Viacero intervalov počas 24 hodín je možných iba prostredníctvom externých časových spínacích hodín (pozrite si príklad „Externé časové spínacie hodiny“).

Časovač má batériu (pozrite si Technické údaje). Pri oddelenom elektrickom napájaní alebo výpadku prúdu zostávajú čas štartu a doba chodu uložené.

Ak sa čerpadlo znovu pripojí na elektrické napájanie, reaktivujete časovač čerpadlo v nastavenom čase štartu s nastavenou dobou chodu.



Tlačidlo ON/OFF teraz ukončí aktívny chod čerpadla. Funkciu časovača je možné deaktivovať iba odpojením zo siete.

### Príklad: doba chodu 6 hodín

1. Spojte sieťový konektor čerpadla s elektrickým napájaním.

*Zobrazenie doby chodu svieti.*

2. Niekoľkokrát stlačte tlačidlo časovač **29**, kým zasvieti LED „6“.

3. Zapnite čerpadlo **10** stlačením tlačidla ON/OFF **30**.

*Od tohto času beží čerpadlo 6 hodín bez pauzy. Ak by ste stlačili gombík ON/OFF o 12 hodine, bude filtračné zariadenie pracovať do 18:00.*

*Na ďalší deň o 12 hodine sa znovu reaktivuje časovač čerpadla.*

### Príklad: Externé časové spínacie hodiny

Predpokladom tohto prevádzkového režimu je nasadená batéria a externé časové spínacie hodiny (nie sú v rozsahu dodávky).

4. Pripojte časové spínacie hodiny k elektrickému napájaniu a nastavte požadované doby chodu.

*Časové spínacie hodiny musia teraz napájať čerpadlo elektrickým prúdom.*

5. Spojte sieťový konektor čerpadla s časovými spínacími hodinami.

*Zobrazenie doby chodu svieti. Ak nesvieti indikátor, nie sú časové spínacie hodiny aktívne. Doštudujte si návod na obsluhu časových spínacích hodín.*

- Niekoľkokrát stlačte tlačidlo časovač **29**, kým zasvieti LED „24“.  
Nastavenie 24 hodín znamená neprerušovanú prevádzku.
- Zapnite čerpadlo **10** stlačením tlačidla ON/OFF **30**.  
*Od tohto času riadia časové spínacie hodiny doby chodu čerpadla.*

## Filtračný čas

Obsah vody bazéna by mal byť, v závislosti od zaťaženia a veľkosti zariadenia, v priebehu 24 hodín cirkulovaný tri až päťkrát. Dĺžka prevádzky závisí od výkonu filtračného zariadenia a veľkosti bazéna.

## Prevádzka s bazénovými vysávačmi

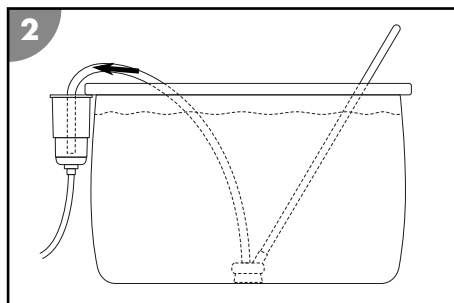


Použite plavák so sitovým košom alebo podobné zariadenie, pokiaľ nemá vaše filtračné zariadenie predradený filter, aby ste zabránili poškodeniu čerpadla cudzími telesami.



Dodržiavajte pokyny uvedené v návode na obsluhu bazénového vysávača. Aby sa zabránilo chodu nasucho a prehriatiu, nesmie sa do filtračného zariadenia dostať vzduch.

Hadicu bazénového vysávača môžete priamo pripojiť na nasávacie vedenie filtračného zariadenia. Hadica bazénového vysávača musí byť pritom úplne naplnená vodou.



## Prvé uvedenie do prevádzky

### Kontrola pred uvedením do prevádzky

- Ubezpečte sa, že sieťový kábel čerpadla je odpojený od elektrickej siete.
- Ubezpečte sa, že sa zariadenie nachádza mimo bazéna a pod hladinou vody.
- Ubezpečte sa, že sú správne pripojené a zafixované všetky prírodné a odvodné vedenia.
- Dbajte na to, aby bola hladina vody v bazéne aspoň 2,5 až 5 cm nad otvorom nasávacieho vedenia. Ak sa tak nestane, doplňte bazén.

### Príprava filtračného kotla

- Demontuje upínací krúžok **2** odskrutkovaním matice s rukoväťou **5** proti smeru pohybu hodinových ručičiek.

2. Položte upínací krúžok a jeho maticu s rukoväťou nabok.
3. Naskrutkujte stúpačku **7** na filtračné sitko **8**.

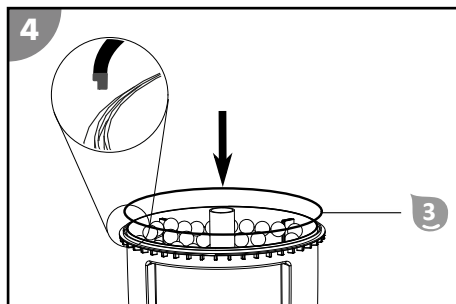
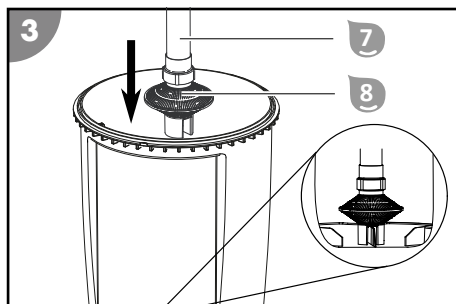
4. Umiestnite stúpačku vrátane filtračného sitka **8** do stredu dna filtračného kotla.

Zabezpečte, aby vložka uprostred dna filtračného kotla pasovala do otvoru filtračného sitka.

5. Naplňte filtračný kotol **6** filtračnými guľôčkami Steinbach.

Potrebné množstvá nájdete v kapitole Technické údaje.

6. Nasadte tesnenie kotla **3**. Dbajte na prípadné cudzie telesá v drážke a na správne osadenie tesnenia.

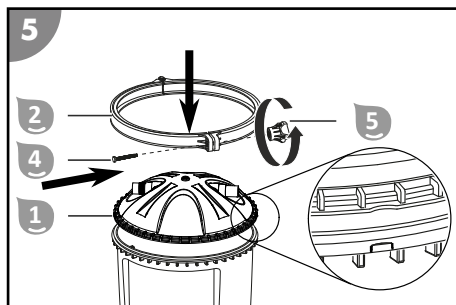


7. Vyrovnajte kryt filtra **1** so zárezom na vonkajšom okraji na nastavovací výstupok filtračného kotla.

8. Nasadte kryt filtra na filtračný kotol.

Zabezpečte, aby stúpačka **7** bola zavedená do výrezu na spodnej strane krytu filtra.

9. Prevedte upínací krúžok **2** okolo pripájacieho miesta krytu filtra a filtračného kotla.




10. Nasadte čap upínacieho krúžka **4** do šesťhranného upnutia upínacieho krúžka.

11. Prevedte čap upínacieho krúžka cez otvor protistrany upínacieho krúžka.

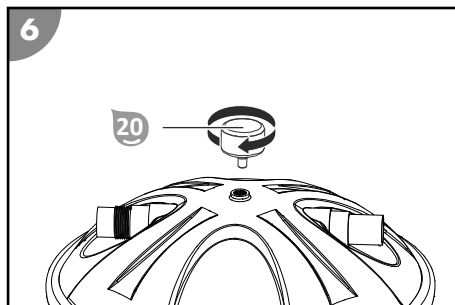
12. Nasadte maticu s rukoväťou **5** na závit a zakrúťte ju v smere pohybu hodinových ručičiek.

13. Odstráňte od vzdušňovacu skrutku **28** na kryte filtra otáčaním proti smeru hodinových ručičiek.



- Oviňte závit manometra  teflónovým pásom.
- Naskrutkujte manometer otáčaním v smere pohybu hodinových ručičiek v polohe odobratej odvzdušňovacej skrutky.

*Filtračný kotol je pripravený.*

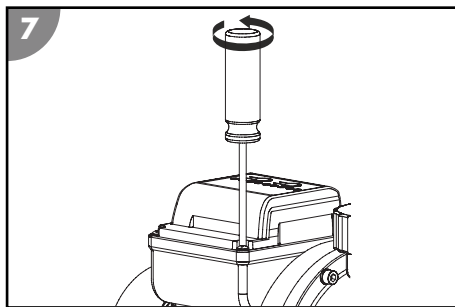


## Prvé uvedenie časovača do prevádzky



Ak by ste nevykonali nižšie uvedené kroky, bude časovač napriek tomu fungovať bezchybne. Avšak v prípade prerušenia elektrického napájania sa vymažú uložené filtračné doby chodu.

- Ubezpečte sa, že sieťový kábel čerpadla je odpojený od elektrickej siete.
- Pomocou krížového skrutkovača PH1 odstráňte skrutky krytu časovača otáčaním v protismere pohybu hodinových ručičiek.
- Snímte kryt.
- Vytiahnite plastový pásik, ktorý vidíte pod batériou.
- Znovu nasadte kryt.
- Pevne naskrutkujte skrutky otáčaním v smere pohybu hodinových ručičiek.



*Funkcia zálohovania pamäte časovača je aktivovaná.*

## Príprava čerpadla

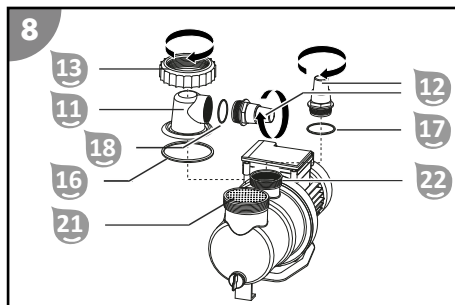
Čerpadlo je v stave pri dodaní iba čiastočne predbežne montované.



Všetky skrutkové spojenia utiahnite len rukou. Nadmerné ťahovanie skrutkových spojení poškodzuje tesnenia a plastové diely. Nepoužívajte žiadne náradie.

Ľahko netesné skrutkové spojenia je možné utesniť teflónovým pásom.

1. Uvoľníte skrutkový krúžok **13** na kryte predradeného filtra **11** proti smeru pohybu hodinových ručičiek.
2. Nadvihnete kryt predradeného filtra **11** so skrutkovým krúžkom telesa čerpadla.
3. Vložíte tesnenie O-krúžka **16** do drážky na telese čerpadla.
4. Nasadíte predradený filter **21** do čerpadla.



Predradený filter je už v stave pri dodaní vložený do čerpadla.

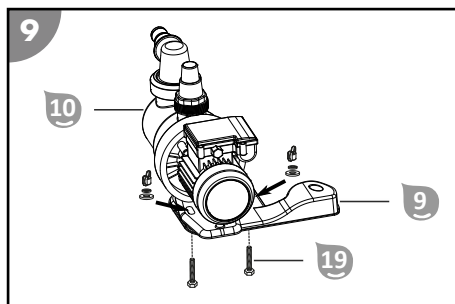
5. Skontrolujte znečistenie a prípadné škody tesnenia O-krúžka. V prípade potreby vymeňte tesnenie.
6. Nasadíte kryt predradeného filtra **11** na teleso čerpadla.
7. Zavedíte skrutkový krúžok cez kryt predradeného filtra.
8. Rukou otáčate skrutkovým krúžkom v smere pohybu hodinových ručičiek, kým nebude pevne osadený.
9. Nasadíte malé tesnenie O-krúžka **18** do krytu predradeného filtra.
10. Rukou zakrúcate hadicovú prípojku v smere pohybu hodinových ručičiek do krytu predradeného filtra.
11. Vložíte tesnenie O-krúžka **17** do výrezu vývodu čerpadla **22**.
12. Rukou zakrúcate hadicový adaptér **12** v smere pohybu hodinových ručičiek do vývodu čerpadla.

Na filtračnom zariadení Active Balls+ 50 je adaptér hadice namontovaný na tlakovej hadici.

*Čerpadlo je pripravené na prevádzku a je ho možné pripojiť na vedenia.*

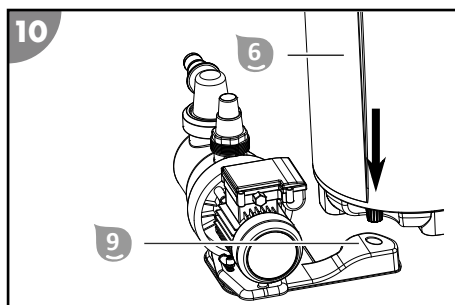
## Montáž čerpadla na základnú dosku

1. Nasuňte závitové skrutky zo sady skrutiek pre fixáciu čerpadla **19** zospodu do obidvoch otvorov so šesťhranným výrezom v základnej doske **9**.
2. Nastavte čerpadlo **10** na základnú dosku **9** tak, aby skrutkovací závit vyčnieval cez fixačné otvory v sokli čerpadla.



3. Vždy zavedte plochú podložku a následne vrúbkovanú podložku cez skrutkovací závit.
4. Nasadíte vždy jednu krídlovú skrutku a pevne ju utiahnite.  
Čerpadlo je namontované na základnú dosku.
5. Spojte základnú dosku 9 s filtračným kotlom 6.

Základná doska je spojená s filtračným kotlom.



## Hadicové prípojky

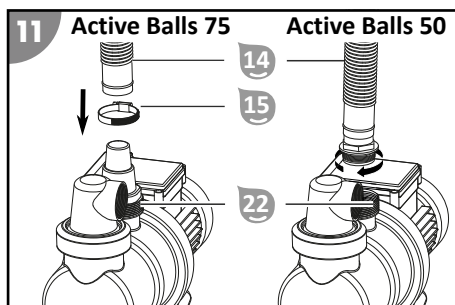
- Zafixujte všetky zasunuté pripájacie spojenia hadicovými sponami, aby ste zabezpečili požadovanú tesnosť systému.  
Odporúčame dodatočne utesniť pripájacie spojenia pomocou teflónového pásu.
- Pre popísané prípojky použite vhodné bazénové hadice.



Niektoré hadice, napr. tlaková hadica, sú veľmi pevné. Pred montážou ich položte na slnko, aby boli pôsobením tepla flexibilnejšie.

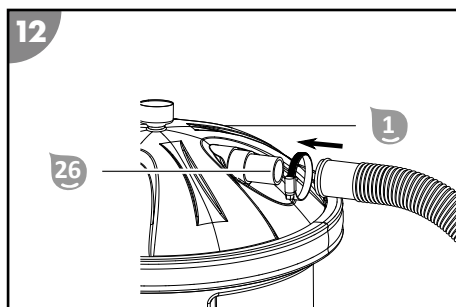
## Pripojenie tlakového vedenia

1. Nasuňte, resp. priskrutkujte tlakovú hadicu 14 jedným koncom na vývod čerpadla 22.
2. Prevedte hadicovú sponu 15 cez tlakovú hadicu a naskrutkujte ju na prípojku pomocou krížového skrutkovača PH1 32 otáčaním v smere pohybu hodinových ručičiek.
3. Prevedte druhú hadicovú sponu cez tlakovú hadicu.



- Nasuňte koniec tlakovej hadice na prípojku tlakového vedenia 26 na kryte filtra 1.
- Umiestnite hadicovú sponu na prípojku a tiež ju dotiahnite pomocou krížového skrutkovača.

Tlakové vedenie 26 je pripojené.

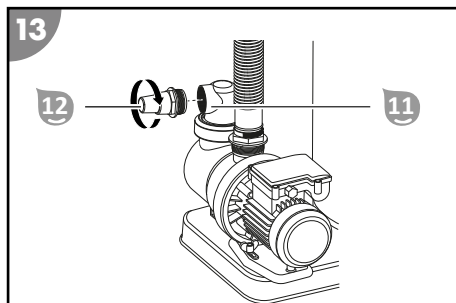


### Pripojenie nasávacieho vedenia

Pripojenie nasávacieho vedenia s nasunutou hadicou

- Pri použití nasunutých hadíc s  $\varnothing$  32/38 mm.

- Naskrutkuje hadicový adaptér 12 otáčaním v smere pohybu hodinových ručičiek na kryt predradeného filtra 11.
- Zabezpečte, aby do bazéna netiekla žiadna voda z prívodného alebo odvodového vedenia.
- Nasuňte koniec hadice na hadicový adaptér a zafixujte hadicu hadicovými svorkami.



Nasávacie vedenie je pripojené.

### Pripojenie spätného vedenia

Pripojenie spätného vedenia



Pri použití nasunutých hadíc.

- Nasadte koniec hadice na prípojku spätného vedenia 27 na kryte filtra 1.
- Spojte druhý koniec s prípojkou na prívodnej dýze bazéna.

Spätné vedenie 27 je pripojené.

### Príprava filtračného zariadenia

- Príp. odstráňte zátku na nasávacom vedení.
- Skontrolujte, či je nasávacie vedenie voľné a potom otvorte blokovací ventil na nasávacom vedení.

*Keďže sa filtračné zariadenie nachádza pod hladinou vody, automaticky sa teraz naplní vodou.*

3. Nechajte filtračný kotol plne bežať s vodou.
4. Odvzdušnite filtračné zariadenie. Zľahka otvárajte kryt predradeného filtra **11** na čerpadle uvoľňovaním skrutkového krúžka **13** kým voda nezačne vytekať z krytu predradeného filtra .
5. Kryt predradeného filtra nechajte plne bežať s vodou.
6. Skontrolujte filtračné zariadenie a netesnosti prípojok.  
V prípade netesností naviňte dodatočne teflónový pás cez príslušné prípojky.

## Obsluha

### **⚠ UPOZORNENIE!**

#### **Nebezpečenstvo zranenia!**

Poškodené zariadenie alebo poškodené príslušenstvo môže viesť k zraneniam.

- Skontrolujte zariadenie a príslušenstvo (pozrite si kapitolu Kontrola).

### **Prevádzka čerpadla**

Informácie o funkcii časovača nájdete v kapitole „Funkcia časovača“

#### **Spustenie prevádzky čerpadla**

1. Spojte sieťový konektor čerpadla s elektrickým napájaním.  
*Zobrazenie doby chodu svieti. Pri nasadenej batérii sa zobrazí naposledy zvolená doba chodu.*
2. Niekoľkokrát stlačte tlačidlo časovač **29**, kým nezasvieti LED dióda požadovanej doby chodu.
3. Zapnite čerpadlo **10** stlačením tlačidla ON/OFF **30**.  
Od tohto času beží čerpadlo pre zvolenú dobu chodu nonstop. Funkcia časovača znovu aktivuje čerpadlo na ďalší deň v rovnakom čase.

*Čerpadlo beží. Skontrolujte neobyčajné zvuky chodu čerpadla. Ak je v systéme vzduch, znovu odvzdušnite zariadenie.*

#### **Ukončenie prevádzky čerpadla**

Prevádzka čerpadla sa ukončí stlačením tlačidla ON/OFF **30**. Funkciu časovača je možné deaktivovať iba odpojením zo siete.

## Pokyny na údržbu

Riasy, baktérie a ostatné mikroorganizmy nie je možné filtrovať filtračným zariadením.

- Aby ste im zabránili a odstránili ich, používajte špeciálne prostriedky na ošetrovanie vody, aby bolo možné zaručiť hygienicky bezchybnú vodu.
- Nechajte si poradiť odborníkom a dbajte na dávkovacie množstvá.

## Údržba

### Výmena filtračného média



Filtračné guľôčky Steinbach by sa mali meniť v závislosti od trvania prevádzky a stupňa znečistenia zariadenia každé 2 – 3 roky.

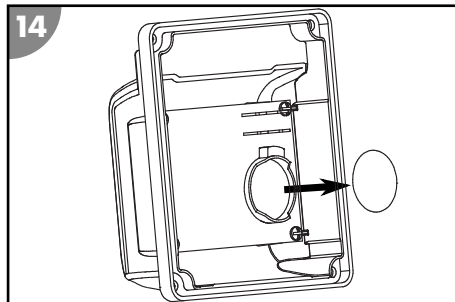
1. Vypnite čerpadlo **10** stlačením tlačidla ON/OFF **30**.
2. Vytiahnite sieťový konektor čerpadla **10**.
3. Zatvorte blokovacie ventily a zablokujte tok vody k pripájacím hadiciam bazéna.
4. Otvorte skrutkový uzáver na vyprázdňovacom výpuste **23** otáčaním v protismere pohybu hodinových ručičiek.
5. Vypustíte vodu z filtračného kotla **6** úplne prostredníctvom vyprázdňovacieho výpustu.
6. Nasadte skrutkový uzáver na vyprázdňovací výpusť a naskrutkujte ho otáčaním v smere pohybu hodinových ručičiek.
7. Demontuje upínací krúžok **2** odskrutkovaním matice s rukoväťou **5** proti smeru pohybu hodinových ručičiek.
8. Položte upínací krúžok a jeho skrutky nabok.
9. Odoberte kryt filtra.
10. Pomaly otočte filtračný kotol prostredníctvom hlavice a vyprázdňte filtračné guľôčky.
11. Odstráňte stúpačku **7** s filtračným sitkom **8**.
12. Poriadne vypláchnite stúpačku a filtračné sitko pod tečúcou vodou.
13. Vypláchnite filtračný kotol čistou vodou.
14. Zrealizujte kroky uvedené v kapitole Príprava filtračného kotla.

*Filtračné médium je vymenené.*

## Výmena batérie časovača

1. Ubezpečte sa, že sieťový kábel čerpadla je odpojený od elektrickej siete.
2. Pomocou krížového skrutkovača PH1 odstráňte skrutky krytu časovača otáčaním v protismere pohybu hodinových ručičiek.
3. Snímte kryt.
4. Ľahko zatlačte na jednu z hrán batérie, aby sa uvoľnila.
5. Odoberte batériu.
6. Vymeňte batériu.  
Potrebný typ batérie nájdete v kapitole Technické údaje.
7. Znovu nasadte kryt.
8. Pevne naskrutkujte skrutky otáčaním v smere pohybu hodinových ručičiek.

*Batéria časovača je vymenená.*



## Ochrana pred mrazom



Cez zimu uchovávajte vyschnuté filtračné médium vždy odpojené od filtračného kotla.

1. Vypnite čerpadlo **10** stlačením tlačidla ON/OFF **30**.
2. Vytiahnite sieťový konektor čerpadla **10**.
3. Zatvorte blokovacie ventily a zablokujte tok vody k pripájacím hadiciam bazéna.
4. Demontujte pripájacie vedenia k bazénu a vyprázdňte hadice.
5. Uvoľnite vypúšťaciu skrutku **24** na telese čerpadla a úplne vyprázdňte čerpadlo.
6. Vyprázdňte filtračné médium, pozrite si kapitolu Výmena filtračného média.  
Ak ste použili filtračné guľôčky, vyčistite ich ručným práním a nechajte ich úplne vysušiť.
7. Opláchnite filtračné zariadenie vodou z vodovodu.
8. Nechajte filtračné zariadenie úplne uschnúť.

*Zariadenie je možné chrániť pred mrazom.*

# Čistenie

## POZNÁMKA!

Nesprávne čistenie môže mať za následok poškodenie zariadenia.

- Po každom použití povrch zariadenia očistite čistou vodou.
- Nepoužívajte žiadne agresívne čistiace prostriedky.
- Nepoužívajte žiadne ostré alebo kovové predmety, ako sú nože, tvrdé špachtle alebo podobné pomôcky.
- Na čistenie nepoužívajte kefy.
- Nepoužívajte vysokotlakové čističe.

## Čistenie filtračných guľôčok



Filtračné guľôčky nikdy nečistite v práčke, resp. sušičke!

Filtračné guľôčky čistite pod tečúcou vodou v umývadle alebo záhradnou hadicou.

Ak vyčistené filtračné guľôčky prestanú dosahovať požadovaný stupeň čistoty vody v bazéne, filtračné guľôčky vymeňte.

## Kontrola

Pred každým použitím skontrolujte nasledujúce body:

- Sú rozpoznateľné škody na zariadení?
- Sú rozpoznateľné škody na ovládacích prvkoch?
- Je príslušenstvo v bezchybnom stave?
- Sú všetky vedenia v bezchybnom stave?
- Sú vetracie štrbiny voľné a čisté?

Neuvádzajte do prevádzky poškodené zariadenie alebo príslušenstvo. Nechajte ho skontrolovať alebo opraviť výrobcom, jeho zákazníckou službou alebo kvalifikovaným odborníkom.

## Skladovanie

1. Poriadne vyčistite zariadenie (pozri kapitolu „Čistenie“).
2. Nechajte zariadenie po čistení úplne uschnúť.
3. Skladujte zariadenie na suchom a nemrznúcom mieste ( $\geq +5\text{ }^{\circ}\text{C}$ ) bez priameho slnečného žiarenia.



## Vyhľadávanie chýb

Problém	Možná príčina	Odstránenie problému
Tlak na manometri vystúpil nad hodnotu 1 bar.	Filtračné guľôčky sú znečistené.	Vyberte filtračné guľôčky a vyčistite ich ručným práním. V prípade potreby vymeňte filtračné guľôčky.
Z prírodnej dýzy vychádzajú vzduchové bubliny.	Čerpadlo nasáva vzduch.	Skontrolujte tesnosť všetkých hadíc a tesnení. Dotiahnite hadicové spony.
Čerpadlo dostáva veľmi málo vody, príp. je tlak systému príliš nízky.	Hladina vody v bazéne je príliš nízka.	Zvýšte hladinu vody bazéna.
	Košík predradeného filtra (pokiaľ je k dispozícii) je obložený.	Vyprázdnite košík predradeného filtra.
	Nasávacie vedenie je obložené.	Vyčistite tlakové vedenie.
Čerpadlo nebeží.	Čerpadlo nemá elektrický prúd.	Spojte sieťový konektor čerpadla s elektrickým napájaním. Skontrolujte, či sa príp. spustil prúdový chránič.
	Čerpadlo je poškodené.	Obráťte sa na zákaznický servis.

Ak nie je možné poruchu odstrániť, obráťte sa na zákaznický servis uvedený na poslednej strane.

## Technické údaje

### Active Balls 50

Model	Active Balls 50
Číslo tovaru	040220
Model čerpadla	SPS 75-1 T; č. tov. 040916
Batéria pre časovač	Gombíkový článok, lítium 3V CR 2032
Cirkulačný výkon	5.500 l/h
max. výška čerpadla	9,0 m
Druh čerpadla	samonasávacie s predradeným filtrom a integrovanými časovými spínačmi hodinami
max. teplota vody	35 °C

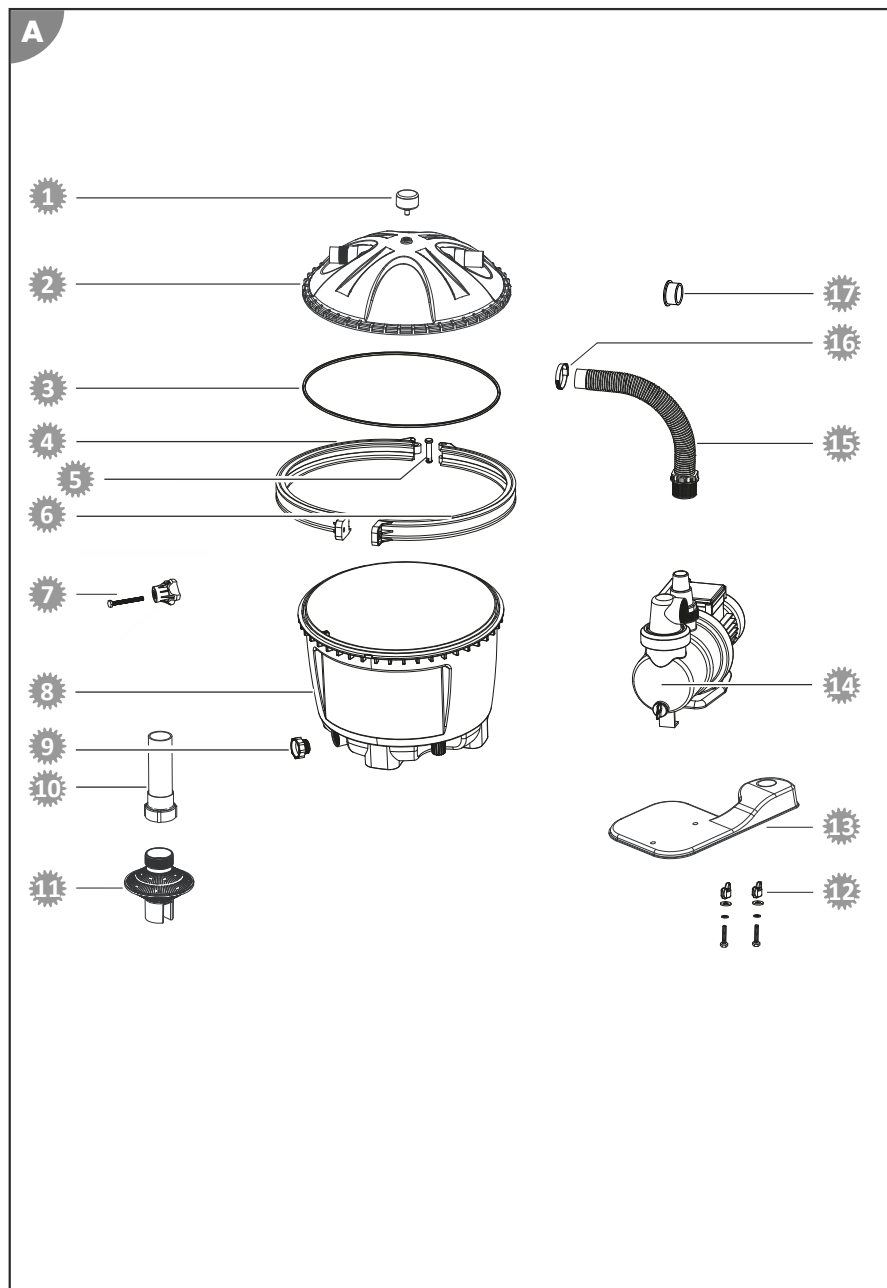
Elektrické napájanie	230 V~ 50/60 Hz
Výkon	450 W
Kotol	Ø 400 mm
Prípojka	Ø 32/38 mm
Montáž čerpadla	na základnú dosku
potrebné množstvo filtračných guľôčok	cca 545 g
vhodné do veľkosti bazéna	objem vody 22.000 l

## Active Balls 75

Model	Active Balls 75
Číslo tovaru	040120
Model čerpadla	SPS 100-1 T; č. tov. 040917
Batéria pre časovač	Gombíkový článok, lítium 3V CR 2032
Cirkulačný výkon	6.500 l/h
max. výška čerpadla	10,0 m
Druh čerpadla	samonasávacie s predradeným filtrom a integrovanými časovými spínacími hodinami
max. teplota vody	35 °C
Elektrické napájanie	230 V~ 50/60 Hz
Výkon	550 W
Kotol	Ø 400 mm
Prípojka	Ø 32/38 mm
Montáž čerpadla	na základnú dosku
potrebné množstvo filtračných guľôčok	cca 1150 g
vhodné do veľkosti bazéna	objem vody 26.000 l

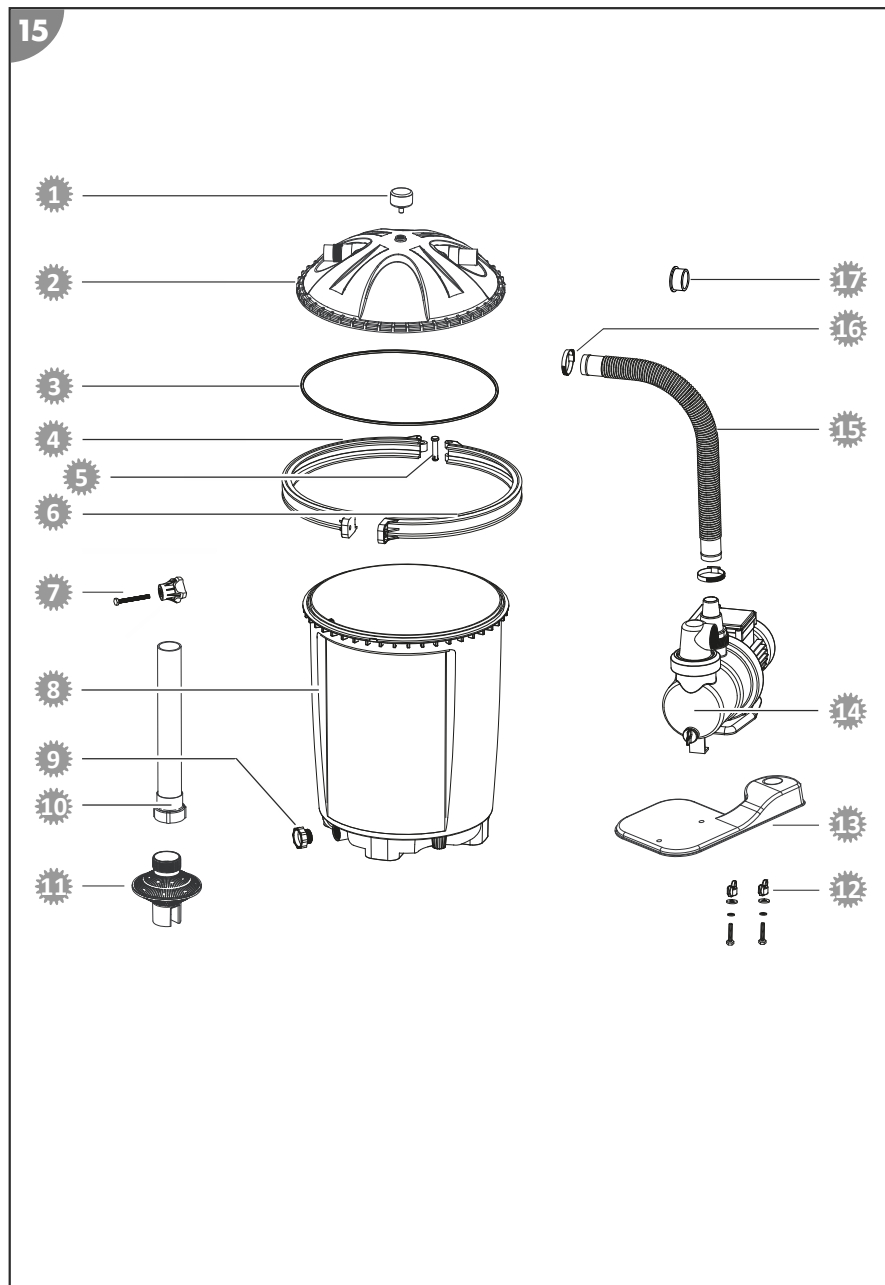
# Náhradné diely

## Active Balls 50



- 1 040952 – manometer
- 2 040823 – kryt filtra
- 3 040814 – tesnenie filtračný zásobník
- 4 040813 – upínací krúžok pravý
- 5 040811 – čap
- 6 040812 – upínací krúžok ľavý
- 7 040810 – matica s rukoväťou
- 8 040804 – filtračný kotol
- 9 040802 – vypúšťacia skrutka filtračného kotla, modrá
- 10 040832 – stúpačka
- 11 040831 – filtračné sitko
- 12 040978 – súprava na upevnenie filtračných čerpadiel
- 13 040807 – základná doska
- 14 040916 – filtračné čerpadlo SPS 75-1T
- 15 040936 – spojovacia hadica d=25 cm Ø38 mm
- 16 040946 – hadicová svorka Ø 30 – 50 mm
- 17 040834 – hadicová redukcia

# Active Balls 75



- 1 040952 – manometer
- 2 040823 – kryt filtra
- 3 040814 – tesnenie filtračný zásobník
- 4 040813 – upínací krúžok pravý
- 5 040811 – čap
- 6 040812 – upínací krúžok ľavý
- 7 040810 – matica s rukoväťou
- 8 040803 – filtračný kotol
- 9 040802 – vypúšťacia skrutka filtračného kotla, modrá
- 10 040833 – stúpačka
- 11 040831 – filtračné sitko
- 12 040978 – súprava na upevnenie filtračných čerpadiel
- 13 040807 – základná doska
- 14 040917 – filtračné čerpadlo SPS 100-1T
- 15 040923 – spojovacia hadica d=48 cm Ø38 mm
- 16 040946 – hadicová svorka Ø 30 – 50 mm
- 17 040834 – hadicová redukcia

## Vyhlásenie o zhode



Týmto spoločnosť Steinbach International GmbH vyhlasuje, že filtračné čerpadlo spĺňa nasledujúce smernice:

- Smernica EMC (2014/30/EÚ)
- EN55014-1: 2017; EN55014-2: 2015; EN61000-3-2: 2014; EN61000-3-3: 2013
- AfPS GS 2019:01 PAK
- EN 60335-2-41: 2003/A2:2010; EN 60335-1:2012/A2: 2019; EN 62233:2008
- Smernica EC (2014/35/EÚ)

Úplný text vyhlásenia o zhode EÚ si môžete vyžiadať na adrese uvedenej na konci tohto návodu.

# Likvidácia

## Likvidácia obalu



Obal zlikvidujte podľa príslušného druhu odpadu. Lepenku a kartón odovzdajte do zberu odpadového papiera, fólie do recyklovateľného odpadu.

## Likvidácia použitého zariadenia



**Použité zariadenia nepatria do komunálneho odpadu!**

Ak by sa už zariadenie nemalo používať, je každý spotrebiteľ **podľa zákona povinný použité prístroje likvidovať mimo komunálneho odpadu**, napríklad odovzdať ich na zbernom mieste svojej obce/mestskej časti. Tým sa zabezpečí, že použité zariadenia sa budú odborne správne recyklovať a

vylúčia sa negatívne vplyvy na životné prostredie. Preto sú elektronické prístroje označené vyššie uvedeným symbolom.