

Originalbetriebsanleitung / Original owner's manual / Notice originale / Istruzioni originali / Manual original / Původní návod k používání / Eredeti használati utasítás / Izvirna navodila / Pôvodný návod na použitie / Instrukcja oryginalna / Instrucțiuni originale / Originalne upute / Оригинална инструкция / Oriđinal kullanim talimatları

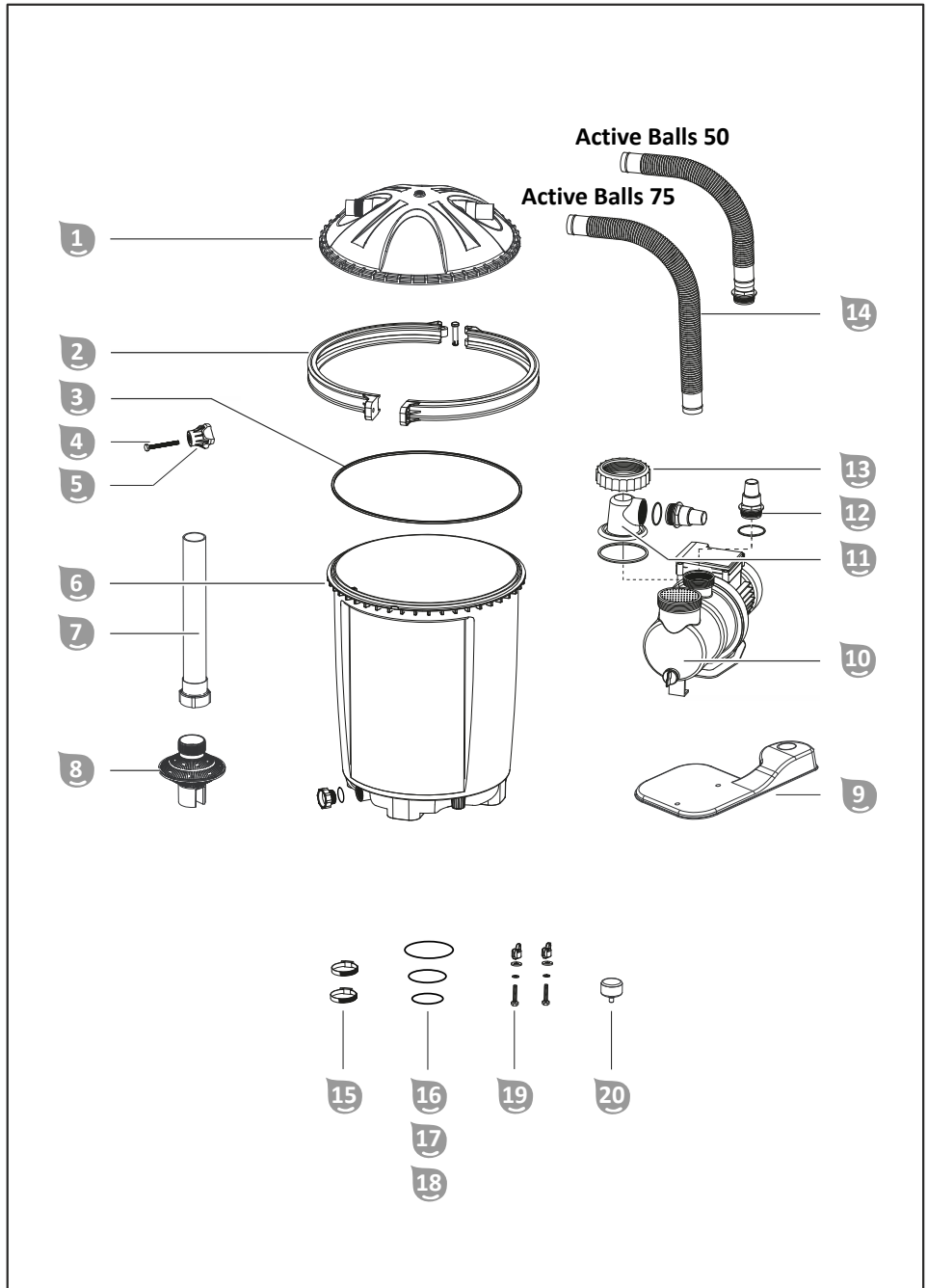
Filteranlage

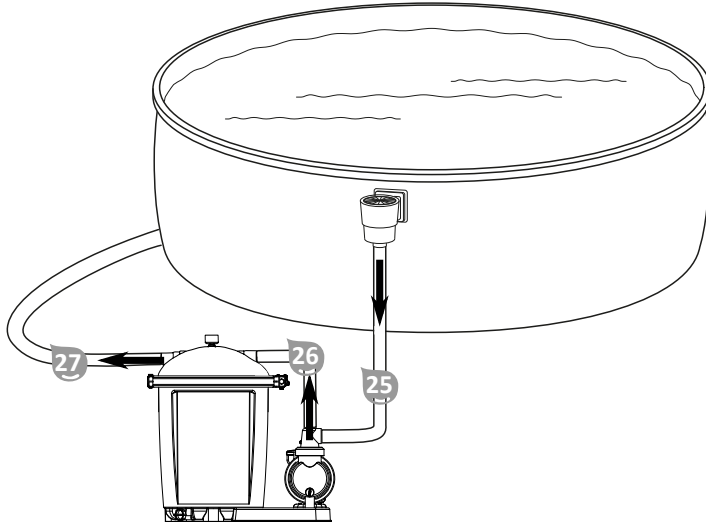
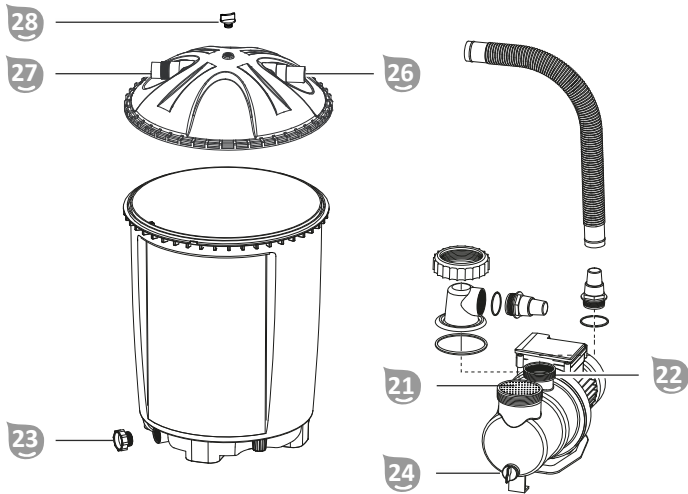
Active Balls 50

Active Balls 75



de	Filteranlage.....	5	en	Filter system.....	34
fr	Système de filtration.....	62	it	Impianto filtro.....	91
es	Instalación de filtrado.....	120	cs	Filtrační zařízení.....	149
hu	Szűrő berendezés.....	177	sl	Filrska naprava.....	206
sk	Filtračné zariadenie.....	234	pl	Urządzenie filtrujące.....	262
ro	Instalație de filtrare.....	291	hr	Sustav filtriranja.....	320
bg	Филтърна система.....	349	tr	Filtre sistemi.....	380



A**B**

Étendue de la livraison / éléments de l'appareil

- | | |
|--------------------------------------|---|
| 1 Couvercle de la cuve de filtration | 12 Adaptateur pour flexible (x2) |
| 2 Bague de serrage | 13 Anneau à visser |
| 3 Joint pour cuve de filtration | 14 Tuyau de refoulement |
| 4 Boulon de bague de serrage | 15 Collier de serrage (2x) |
| 5 Écrou de serrage | 16 Grand joint torique (Ø 79 mm) |
| 6 Cuve de filtration | 17 Joint torique moyen (Ø 54 mm) |
| 7 Tube vertical | 18 Petit joint torique (Ø 45 mm) |
| 8 Tamis filtrant | 19 Jeu de vis pour la fixation de la pompe (2x) |
| 9 Plaque de support | 20 Manomètre |
| 10 Pompe | Bande téflon (sans illustration) |
| 11 Couvercle du préfiltre | Notice d'utilisation (sans illustration) |

Éléments de l'appareil

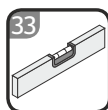
- | | |
|---------------------------|--------------------|
| 21 Préfiltre | 27 Tuyau de retour |
| 22 Écoulement de la pompe | 28 Vis de purge |
| 23 Sortie de vidange | 29 Minuterie |
| 24 Vis de vidange | 30 Touche ON/OFF |
| 25 Tuyau d'aspiration | 31 Touche Timer |
| 26 Tuyau de refoulement | |

Outils nécessaires non fournis

- 32 Tournevis cruciforme PH1



- 33 Niveau à bulles



Répertoire

Vue d'ensemble.....	2
Étendue de la livraison / éléments de l'appareil.....	61
Généralités.....	64
Explication des symboles.....	64
Sécurité.....	65
Déballer le produit et contrôler le contenu.....	69
Préparation.....	70
Nettoyage de base de l'appareil.....	70
Choix de l'emplacement d'installation.....	70
Puits de filtration.....	71
Descriptif du système de filtration.....	71
Description du système de filtration.....	71
Fonctionnement de la minuterie.....	71
Durée de filtration.....	72
Utilisation avec des aspirateurs.....	73
Première mise en service.....	73
Contrôle avant mise en service.....	73
Préparer la cuve de filtration.....	73
Première mise en service de la minuterie.....	75
Préparer la pompe.....	75
Installer la pompe sur la plaque de support.....	76
Raccords de tuyau	77
Préparer le système de filtration.....	78
Utilisation.....	79
Fonctionnement de la pompe.....	79
Conseils d'entretien.....	80
Entretien.....	80
Remplacer le produit filtrant.....	80
Remplacer la batterie de la minuterie.....	81
Hivernage.....	81
Nettoyage.....	82
Nettoyage des balles filtrantes.....	82
Contrôle.....	82
Rangement.....	82
Dépannage.....	83
Caractéristiques techniques.....	83
Active Balls 50.....	83
Active Balls 75.....	84

Pièces de rechange	85
Active Balls 50.....	85
Active Balls 75.....	87
Déclaration de conformité	88
Élimination	89

Généralités

Lire et conserver la notice d'utilisation



Cette notice d'utilisation fait partie intégrante de ce système de filtration (également dénommé «appareil» ci-après). Elle comporte des informations importantes pour la mise en service et l'utilisation.

Lisez attentivement la notice d'utilisation, en particulier les consignes de sécurité, avant d'utiliser l'appareil. Le non-respect de cette notice d'utilisation peut entraîner des blessures graves ou des détériorations de l'appareil.

La notice d'utilisation se base sur les normes et règles en vigueur dans l'Union européenne. Tenez également compte à l'étranger des directives et législations spécifiques au pays.

Conservez cette notice d'utilisation afin de pouvoir vous y reporter ultérieurement. Si vous transmettez l'appareil à un tiers, remettez-lui absolument cette notice d'utilisation.

Utilisation conforme à l'utilisation prévue

Cet appareil est exclusivement conçu pour le nettoyage de l'eau de piscine. Il est adapté à l'eau salée pour autant que la teneur en sel de l'eau soit inférieure à 0,5 % (électrolyse au sel). Il élimine les impuretés visibles et peut être utilisé avec tous les modèles de piscine courants disposant d'un raccord de tuyau d'un diamètre de 32/38 mm.

Le produit filtrant contenu dans la cuve de filtration filtre les particules de saleté présentes dans l'eau qui circule et sert ainsi de filtre à impuretés et à débris flottants durable pour l'eau de votre piscine. L'eau nettoyée retourne dans la piscine en passant par le couvercle de la cuve de filtration puis le tuyau de retour.

Utilisez exclusivement des balles filtrantes Steinbach comme produit filtrant. Les quantités à utiliser sont indiquées dans le chapitre Caractéristiques techniques.

Il est exclusivement destiné à une utilisation privée et n'est pas adapté à une utilisation professionnelle. N'utilisez l'appareil que de la façon décrite dans cette notice d'utilisation. Toute autre utilisation sera considérée comme non conforme et risque d'entraîner des dommages matériels, voire physiques. L'appareil n'est pas un jouet pour les enfants.

Le fabricant ou le distributeur décline toute responsabilité pour les dommages résultant d'une utilisation non conforme ou incorrecte.

Explication des symboles

Les symboles suivants sont utilisés dans cette notice d'utilisation, sur l'appareil ou sur l'emballage.



Ce symbole vous fournit des informations supplémentaires sur le montage ou le fonctionnement.



Déclaration de conformité (voir chapitre «Déclaration de conformité»):
Les produits marqués par ce symbole répondent à toutes les consignes
communautaires applicables de l'Espace économique européen.



N'utilisez jamais de lames tranchantes ou d'autres objets pointus pour
ouvrir l'emballage. Vous pourriez endommager le contenu.

Sécurité

Les mots d'avertissement suivants sont utilisés dans cette notice d'utilisation.

AVERTISSEMENT!

Ce symbole/mot d'avertissement désigne un danger
d'un niveau de risque moyen, qui, s'il n'est pas évité,
peut entraîner la mort ou une blessure grave.

ATTENTION!

Ce symbole/mot d'avertissement désigne un danger
d'un niveau de risque réduit, qui, s'il n'est pas évité,
peut entraîner une blessure légère à modérée.

AVIS!

Ce mot d'avertissement avertit d'éventuels
dommages matériels.

Consignes de sécurité générales

AVERTISSEMENT!

Risque de décharge électrique!

Une installation électrique incorrecte ou une tension réseau trop
élevée peut entraîner une décharge électrique.

- Ne branchez le câble d'alimentation que lorsque la tension
réseau de la prise de courant correspond à celle indiquée sur la
plaque signalétique.
- Branchez le câble d'alimentation uniquement sur une prise de
courant facilement accessible, afin de pouvoir le débrancher
rapidement du réseau électrique en cas de dysfonctionnement.
- Ne faites fonctionner l'appareil que sur une prise de terre
protégée par un fusible de 16 A minimum.
- L'appareil est doté d'un disjoncteur différentiel d'une sensibilité
de 30 mA maximum.

- N'utilisez pas l'appareil s'il présente des dommages visibles ou si le câble de raccordement est défectueux.
- N'ouvrez pas l'appareil, mais confiez les réparations à un spécialiste. Adressez-vous pour cela à l'adresse du service après-vente figurant au dos de la notice. En cas de réparations exécutées soi-même, de raccordement non conforme ou d'utilisation incorrecte, tout droit à garantie ou dédommagement devient caduc.
- Ne touchez jamais le câble d'alimentation avec les mains humides.
- Pour débrancher le câble d'alimentation de la prise de courant, ne tirez jamais sur le câble lui-même, mais tenez-le par la fiche.
- N'utilisez jamais le câble de raccordement pour transporter l'appareil.
- Tenez l'appareil et le câble de raccordement éloignés des flammes nues et des surfaces brûlantes.
- Ne placez aucun objet sur le câble de raccordement.
- N'enterrez pas le câble d'alimentation.
- Disposez le câble de raccordement de manière à ce qu'il ne puisse pas causer de trébuchements.
- Ne pliez pas le câble de raccordement et ne le posez pas sur des bords saillants.
- Si nécessaire, n'utilisez que des rallonges également conçues pour l'extérieur. L'usage d'une rallonge conçue pour l'extérieur diminue le risque de décharge électrique.
- N'utilisez pas l'appareil pendant un orage. Éteignez-le et débranchez le câble d'alimentation de la prise de courant.
- Lorsque vous n'utilisez pas l'appareil, lorsque vous le nettoyez ou lorsqu'un dysfonctionnement apparaît, éteignez toujours l'appareil et débranchez-le du réseau électrique.
- Seules des pièces correspondant aux données initiales de l'appareil peuvent être utilisées pour les réparations. Des pièces

mécaniques et électriques indispensables à la protection contre des sources de danger se trouvent dans ce l'appareil.

- N'utilisez que des accessoires et des pièces de rechange fournis ou recommandés par le fabricant. L'utilisation de pièces autres que les pièces d'origine rend caduc tout droit à garantie.

Consignes de sécurité pour les personnes

▲ AVERTISSEMENT!

Dangers pour les enfants et personnes ayant des capacités physiques, sensorielles ou mentales réduites (par ex. des personnes avec un handicap partiel, des personnes âgées ou aux capacités physiques et mentales réduites), ou ayant un manque d'expérience et de connaissances (par ex. des enfants d'un certain âge).

La manipulation non conforme de l'appareil peut provoquer des blessures graves ou des dommages sur celui-ci.

- N'autorisez pas d'autres personnes à accéder à l'appareil, avant qu'elles n'aient entièrement lu et compris en substance cette notice ou qu'elles n'aient été informées de l'utilisation prévue et des risques associés.
- Ne laissez jamais des personnes ayant des capacités physiques, sensorielles ou mentales réduites (par ex. des enfants ou des personnes en état d'ivresse) ou disposant de peu d'expérience et de connaissances (par ex. des enfants) s'approcher de l'appareil sans surveillance.
- Ne laissez jamais des enfants ou des personnes ayant des capacités physiques, sensorielles ou mentales réduites ou disposant de peu d'expérience et de connaissances utiliser l'appareil.
- Ne laissez pas les enfants se charger du nettoyage et de l'entretien utilisateur.

- Les enfants ne doivent pas jouer avec l'appareil ni avec le cordon d'alimentation.
- Installez le système de filtration suffisamment loin de la paroi de la piscine afin que celui-ci ne puisse pas être utilisé comme une aide pour entrer dans la piscine.

⚠ AVERTISSEMENT!

Risque de blessure en raison d'une qualification insuffisante!

Un manque d'expérience ou de compétence quant au maniement des outils nécessaires et une méconnaissance des réglementations régionales ou des dispositions normatives concernant les travaux manuels requis peuvent entraîner des blessures graves ou des dommages matériels.

- Confiez les travaux dont vous ne pouvez pas évaluer les risques en raison d'un manque d'expérience personnelle à un technicien qualifié.
- Ne faites pas fonctionner l'appareil si vous vous trouvez dans un état altéré (par ex. sous l'influence de drogues, de l'alcool, de médicaments ou en cas de fatigue).

AVIS!

Une manipulation non conforme de l'appareil peut entraîner des détériorations de l'appareil.

- Pour installer l'appareil, choisissez un emplacement protégé des intempéries.
- Ne placez en aucun cas le système de filtration dans un renforcement ou directement dans la pelouse car il existerait alors un risque de submersion et de surchauffe.
- Ne laissez pas l'appareil fonctionner à sec (sans eau).
- Ne placez jamais l'appareil ou des pièces de celui-ci dans la piscine.
- N'utilisez pas l'appareil lorsque des personnes sont dans l'eau.

Déballer le produit et contrôler le contenu

AVIS!

Une ouverture négligente de l'emballage, en particulier au moyen d'objets tranchants ou pointus, peut provoquer des dommages sur l'appareil.

- Ouvrez l'emballage aussi soigneusement que possible.
- N'enfoncez pas d'objets tranchants ou pointus dans l'emballage.

AVERTISSEMENT!

Risque d'étouffement avec le matériel d'emballage!

L'enveloppement de la tête dans du film d'emballage ou l'ingestion d'autres matériaux d'emballage peut entraîner la mort par asphyxie. Il existe par conséquent un risque accru, en particulier pour les enfants et les personnes handicapées mentales qui, de par leur manque de connaissances et d'expérience, ne sont pas en mesure d'évaluer les risques.

- Assurez-vous que les enfants et les personnes handicapées mentales ne jouent pas avec le matériel d'emballage.

AVIS!

Il existe un risque accru d'endommagement en cas de stockage ou de transport de l'appareil hors de l'emballage.

- Ne jetez pas l'emballage.
- En cas de dommage, remplacez l'emballage par un contenant d'une nature au moins équivalente.

Contrôle de l'intégralité et de l'état de la livraison

1. Ouvrez l'emballage avec précaution.
2. Sortez tous les éléments de l'emballage.
3. Vérifiez que le contenu de la livraison est complet.
4. Vérifiez que le contenu de la livraison n'est pas endommagé.

Préparation

Nettoyage de base de l'appareil


1. Retirez le matériel d'emballage et tous les films de protection s'il y en a.
2. Nettoyez tous les éléments contenus dans la livraison comme décrit au chapitre «Nettoyage».

L'appareil est nettoyé et préparé pour son utilisation.

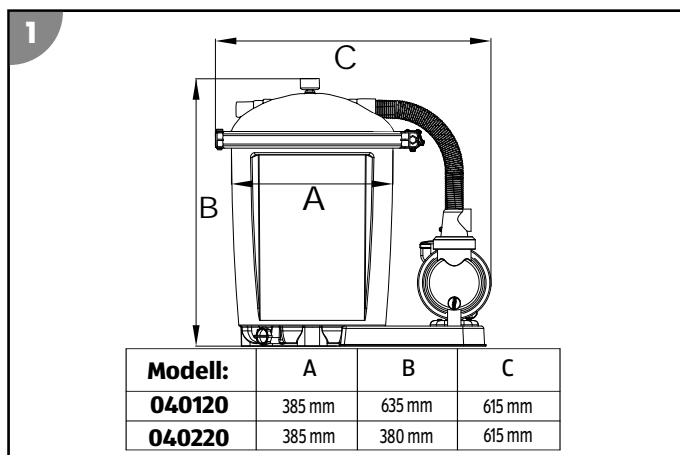
Choix de l'emplacement d'installation



Le système de filtration est bien protégé contre la pénétration d'eau et de corps étrangers. Nous recommandons toutefois de choisir un emplacement protégé des intempéries.

- Placez le système de filtration entre l'orifice d'aspiration et la buse d'entrée
- Prévoyez un espace suffisant entre le système de filtration et la paroi de la piscine afin que celui-ci ne puisse pas être utilisé comme une marche dans la piscine.
- Veillez à ne pas dépasser l'espace maximum de 3 mètres par rapport à la piscine.
- Installez le système de filtration sur un support rigide, par ex. une dalle en béton. Ajustez préalablement le support à l'aide d'un niveau à bulles .

Dimensions du produit:



Puits de filtration



Lorsque la piscine est enterrée ou semi-enterrée, un puits de filtration est nécessaire afin de pouvoir placer la pompe du système de filtration en dessous du niveau de l'eau de la piscine.

- Assurez-vous que le puits de filtration ne peut pas être inondé et que l'eau environnante et l'eau de pluie s'infiltrent bien.

Pour cela, installez un matériau approprié (couche de gravier) au fond du puits. L'utilisation de manière facultative d'une pompe submersible munie d'interrupteurs à flotteur et raccordée à un caniveau ou à un système d'évacuation constitue une protection supplémentaire contre l'élévation du niveau d'eau à l'intérieur du puits.

- Prévoyez une aération suffisante et naturelle du puits afin d'empêcher toute condensation.
- La taille du puits doit être suffisamment grande pour permettre la réalisation de travaux sur le système de filtration.

Descriptif du système de filtration

Description du système de filtration

Les balles filtrantes situées dans la cuve de filtration **6** servent de filtre à impuretés et à débris flottants. L'eau de piscine souillée est acheminée depuis la piscine via le tuyau d'aspiration **25** puis passe par la pompe de filtration **10** et le couvercle de la cuve de filtration **1**, pour arriver par le haut dans cette dernière.

Lorsque l'eau s'écoule à travers les balles filtrantes, les particules de saleté se déposent et l'eau est ainsi filtrée.

L'eau nettoyée retourne dans la piscine en passant par le couvercle de la cuve de filtration puis le tuyau de retour **27**.

Si le manomètre **20** situé sur le couvercle de la cuve de filtration indique une pression supérieure à 1 bar, cela signifie que les balles filtrantes sont sales et qu'elles doivent être nettoyées.

Fonctionnement de la minuterie

La pompe est équipée d'une minuterie intégrée.

Une fois que la durée de fonctionnement souhaitée a été réglée pour la pompe de filtration (visible sur des barres à LED), la pompe commence à fonctionner au moment de la première mise en service pendant la durée définie, puis s'arrête le reste du temps jusqu'à ce que 24 heures se soient écoulées. Les couleurs des voyants LED n'ont aucune signification.

La minuterie intégrée ne permet de régler qu'une seule durée de filtration par 24 heures. Il n'est possible d'avoir plusieurs intervalles en 24 heures qu'avec l'aide d'une minuterie externe (voir exemple «Minuterie externe»).

La minuterie possède une batterie (voir Caractéristiques techniques). Si l'alimentation électrique est débranchée, ou s'il y a une coupure de courant, l'heure de début et l'heure de fin restent enregistrées.

Si la pompe est raccordée à l'alimentation électrique, la minuterie réactive la pompe à l'heure de début enregistrée et pour la durée de fonctionnement réglée.



La touche ON/OFF termine uniquement le fonctionnement en cours de la pompe. La fonction minuterie ne peut être désactivée qu'en débranchant l'alimentation électrique.

Exemple: 6 heures de fonctionnement

1. Branchez la fiche secteur de la pompe à l'alimentation électrique.

Le témoin de durée de fonctionnement s'allume.

2. Appuyez plusieurs fois sur la touche Timer **29** jusqu'à ce que la LED «6» s'allume.

3. Allumez la pompe **10** en appuyant sur la touche ON/OFF **30**.

À partir de ce moment, la pompe fonctionne pendant 6 heures non-stop. Si vous avez appuyé sur le bouton ON/OFF à 12h, le système de filtration fonctionne jusque 18:00.

Le lendemain à 12 h, la minuterie réactive la pompe.

Exemple: minuterie externe

Les conditions préalables à ce mode de fonctionnement sont l'installation d'une batterie et d'une minuterie externe (non incluse dans la livraison).

4. Branchez la minuterie sur le secteur et réglez la durée de fonctionnement souhaitée.

Le programmeur doit maintenant alimenter la pompe en courant.

5. Branchez la fiche secteur de la pompe sur la minuterie.

Le témoin de durée de fonctionnement s'allume. Si le voyant ne s'allume pas, la minuterie n'est pas activée. Consultez la notice d'utilisation de la minuterie.

6. Appuyez plusieurs fois sur la touche Timer **29** jusqu'à ce que la LED «24» s'allume.

Le réglage 24 heures signifie un fonctionnement en continu.

7. Allumez la pompe **10** en appuyant sur la touche ON/OFF **30**.

À partir de ce moment, c'est le programmeur qui contrôle la durée de fonctionnement de la pompe.

Durée de filtration

Selon l'utilisation et la taille de l'installation, le volume d'eau de la piscine doit être recyclé au moins trois à cinq fois en l'espace de 24 h. La durée de fonctionnement varie selon la puissance du système de filtration et la taille de la piscine.

Utilisation avec des aspirateurs

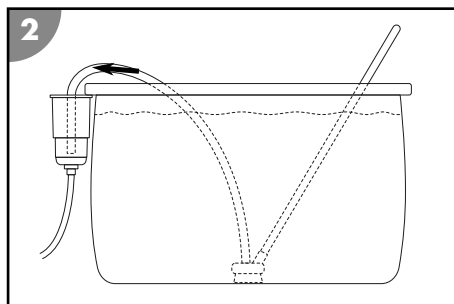


Si votre système de filtration ne comporte pas de préfiltre, utilisez un skimmer muni d'un panier à tamis ou un dispositif similaire afin d'empêcher les corps étrangers d'endommager la pompe.



Suivez les instructions indiquées dans la notice d'utilisation de l'aspirateur. Aucune particule d'air ne doit pénétrer dans le système de filtration afin d'éviter toute marche à sec ou surchauffe.

Vous pouvez raccorder le tuyau de l'aspirateur directement au tuyau d'aspiration du système de filtration. Le tuyau de l'aspirateur doit alors être complètement rempli d'eau.



Première mise en service

Contrôle avant mise en service

1. Assurez-vous que le câble d'alimentation de la pompe n'est pas branché au réseau électrique.
2. Assurez-vous que l'appareil se trouve à l'extérieur de la piscine et en dessous du niveau de l'eau.
3. Assurez-vous que tous les tuyaux d'alimentation et d'évacuation sont raccordés et fixés correctement.
4. Veillez à ce que le niveau d'eau de la piscine se trouve au moins de 2,5 à 5 cm au-dessus de l'orifice du tuyau d'aspiration. Si ce n'est pas le cas, rajoutez de l'eau dans la piscine.

Préparer la cuve de filtration

1. Démontez la bague de serrage **2** en dévissant l'écrou de serrage **5** dans le sens inverse des aiguilles d'une montre.
2. Mettez de côté la bague de serrage et son écrou de serrage.
3. Vissez le tube vertical **7** sur le tamis filtrant **8**.

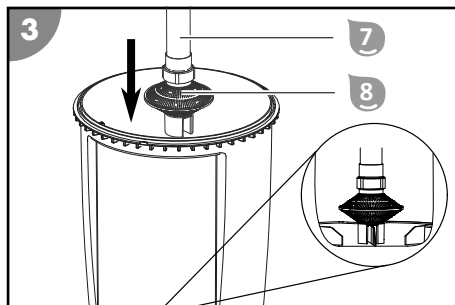
- Positionnez le tube vertical avec le tamis filtrant **8** au milieu du fond de la cuve de filtration.

Veillez à ce que la barre transversale située au milieu du fond de la cuve de filtration soit placée dans l'évidement du tamis filtrant.

- Remplissez la cuve de filtration **6** de balles filtrantes Steinbach.

Les quantités à utiliser sont indiquées dans le chapitre Caractéristiques techniques.

- Installez le joint de cuve **3**. Vérifiez l'absence d'éventuels corps étrangers dans la rainure et la bonne position du joint.



- Orientez le couvercle de la cuve de filtration **1** de manière à aligner son encoche située sur le bord extérieur avec la patte d'ajustement de la cuve de filtration.

- Placez le couvercle de la cuve de filtration sur celle-ci.

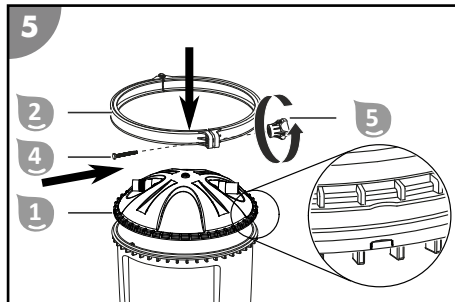
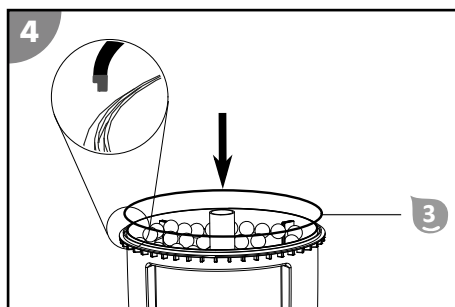
Veillez à ce que le tube vertical **7** s'insère dans l'évidement situé sur la face inférieure du couvercle de la cuve de filtration.

- Placez la bague de serrage **2** autour de la zone de raccordement du couvercle et de la cuve de filtration.

- Placez le boulon de la bague de serrage **4** dans le support hexagonal de la bague de serrage.

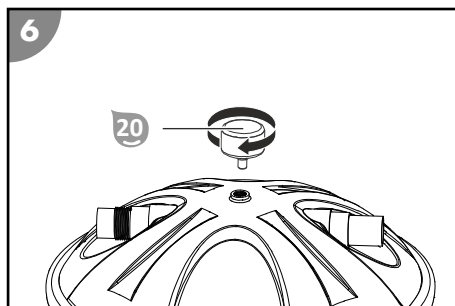
- Avancez le boulon de la bague de serrage pour qu'il traverse le trou du côté opposé de la bague de serrage.

- Placez l'écrou de serrage **5** sur le filetage et serrez-le à la main dans le sens des aiguilles d'une montre.



13. Retirez la vis de purge **28** située sur le couvercle de la cuve de filtration en la tournant dans le sens inverse des aiguilles d'une montre.
14. Enroulez le filetage du manomètre **20** de bande téflon.
15. Vissez le manomètre en le tournant dans le sens des aiguilles d'une montre à l'endroit où la vis de purge a été enlevée.

La cuve de filtration est prête.

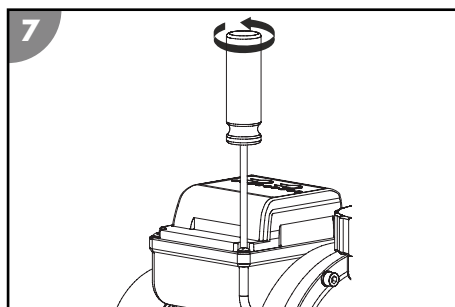


Première mise en service de la minuterie



Si les étapes ci-dessous ne sont pas effectuées, la minuterie fonctionne quand même correctement. Mais en cas de coupure de courant, les durées de filtration enregistrées seront supprimées.

1. Assurez-vous que le câble d'alimentation de la pompe n'est pas branché sur le secteur.
2. Avec un tournevis cruciforme PH1 retirez les vis de couvercle de la minuterie en tournant dans le sens contraire des aiguilles d'une montre.
3. Retirez le couvercle.
4. Tirez sur les bandes en plastique visibles sous la batterie.
5. Replacez le couvercle.
6. Serrez les vis en tournant dans le sens des aiguilles d'une montre.



La fonction de sauvegarde de sécurité de la minuterie est activée.

Préparer la pompe

À la livraison, la pompe n'est pas entièrement montée.



Serrez tous les raccords vissés à la main uniquement. Le fait de trop serrer les raccords vissés peut endommager les joints et les parties en plastique. N'utilisez aucun outil.

Les raccords vissés fuyant légèrement peuvent être étanchéifiés à l'aide de bande téflon.

1. Desserrez l'anneau à visser **13** situé sur le couvercle du préfiltre **11** en le tournant dans le sens inverse des aiguilles d'une montre.

2. Retirez le couvercle du préfiltre **11** avec l'anneau à visser du coffret de la pompe.

3. Installez le grand joint torique **16** dans la rainure sur le coffret de la pompe.

4. Placez le préfiltre **21** dans la pompe.

Le préfiltre est déjà installé dans la pompe à la livraison.

5. Vérifiez que le joint torique est bien propre et qu'il ne présente aucun dommage. Si nécessaire, remplacez le joint.

6. Replacez le couvercle du préfiltre **11** sur le coffret de la pompe.

7. Placez l'anneau à visser sur le couvercle du préfiltre.

8. Tournez l'anneau à visser à la main dans le sens des aiguilles d'une montre jusqu'à ce que celui-ci soit serré.

9. Installez le petit joint torique **18** dans le couvercle du préfiltre.

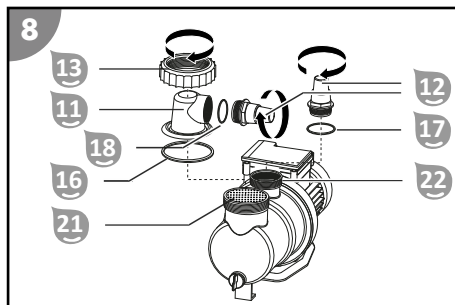
10. Serrez à la main le raccord du flexible dans le sens des aiguilles d'une montre dans le couvercle du préfiltre.

11. Installez le joint torique moyen **17** dans l'encoche de l'écoulement de la pompe **22**.

12. Vissez à la main un adaptateur pour flexible **12** dans l'écoulement de la pompe en tournant dans le sens des aiguilles d'une montre.

Sur le système de filtration Active Balls 50, l'adaptateur pour flexible est monté sur le tuyau de refoulement.

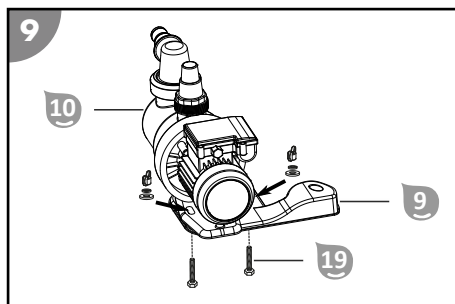
La pompe est prête à fonctionner et peut être raccordée aux tuyaux.



Installer la pompe sur la plaque de support

1. Insérez les vis filetées du jeu de vis utilisé pour la fixation de la pompe **19** par le bas dans les deux trous avec encoche à six pans de la plaque de support **9**.

2. Placez la pompe **10** sur la plaque de support **9** de telle façon que les filetages dépassent par les ouvertures de fixation situées dans le socle de la pompe.

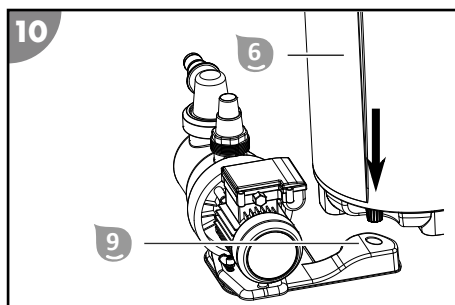


- Placez chaque fois la rondelle plate puis la rondelle à éventail sur le filetage.
- Installez chaque fois une vis à oreilles et vissez-la.

La pompe est installée sur la plaque de support.

- Raccordez la plaque de support 9 à la cuve de filtration 6.

La plaque de support est raccordée à la cuve de filtration.



Raccords de tuyau

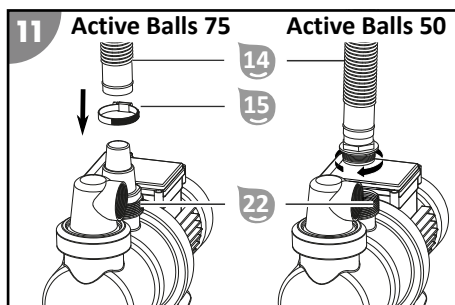
- Fixez tous les raccords enfichés à l'aide de colliers de serrage afin de garantir l'étanchéité du système.
Nous recommandons d'étanchéifier également les raccords à l'aide de bande téflon.
- Utilisez des tuyaux de piscine adaptés aux raccords décrits.



Certains tuyaux, comme le tuyau de refoulement par exemple, sont très rigides. Avant leur installation, mettez-les au soleil afin que la chaleur les assouplisse.

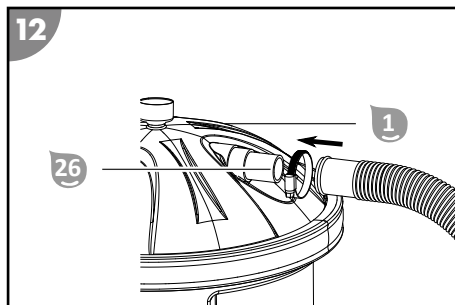
Raccorder le tuyau de refoulement

- Raccordez ou vissez le tuyau de refoulement 14 à une extrémité de l'écoulement de la pompe 22.
- Placez un collier de serrage 15 sur le tuyau de refoulement et vissez celui-ci au raccord à l'aide d'un tournevis cruciforme PH1 32 en tournant dans le sens des aiguilles d'une montre.
- Placez le deuxième collier de serrage sur le tuyau de refoulement.



- Raccordez l'extrémité du tuyau de refoulement au raccord correspondant 26 situé sur le couvercle de la cuve de filtration 1.
- Positionnez le collier de serrage au niveau du raccord et serrez également celui-ci à l'aide du tournevis cruciforme.

Le tuyau de refoulement 26 est raccordé.

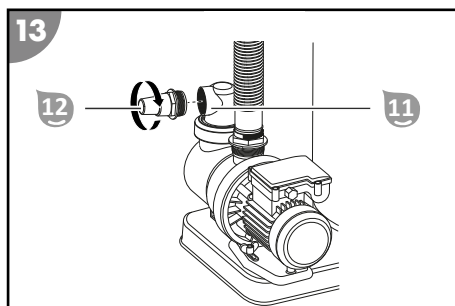


Raccorder le tuyau d'aspiration

Raccorder le tuyau d'aspiration avec le flexible enfiché

- En cas d'utilisation de tuyaux flexibles enfichés de \varnothing 32/38 mm.

- Vissez un adaptateur pour flexible 12 sur le couvercle du préfiltre 11 en tournant dans le sens des aiguilles d'une montre.
- Assurez-vous que de l'eau ne sort pas de la conduite d'alimentation ou d'évacuation vers la piscine.
- Enfichez l'extrémité du tuyau sur l'adaptateur pour flexible et fixez le tuyau à l'aide de colliers de serrage.



Le tuyau d'aspiration est raccordé.

Raccorder le tuyau de retour

Raccorder le tuyau de retour



En cas d'utilisation de tuyaux flexibles enfichés.

- Raccordez une extrémité du tuyau au raccord pour tuyau de retour 27 situé sur le couvercle de la cuve de filtration 1.
- Raccordez la deuxième extrémité au raccord situé au niveau de la buse d'entrée de la piscine.

Le tuyau de retour 27 est raccordé.

Préparer le système de filtration

- Le cas échéant, retirez le bouchon du tuyau d'aspiration.

2. Vérifiez si le tuyau d'aspiration est dégagé puis ouvrez la vanne d'arrêt du tuyau d'aspiration.

Le système de filtration se trouvant en dessous du niveau de l'eau, il se remplit automatiquement d'eau.

3. Laissez la cuve de filtration se remplir d'eau.
4. Purgez le système de filtration. Ouvrez légèrement le couvercle du préfiltre **11** situé sur la pompe en desserrant l'anneau à visser **13** jusqu'à ce que de l'eau s'écoule du couvercle du préfiltre.
5. Laissez le couvercle du préfiltre se remplir d'eau.
6. Vérifiez l'absence de fuites au niveau du système de filtration et des raccords.
En cas de fuite, enroulez de la bande téflon autour des raccords concernés.

Utilisation

⚠ ATTENTION!

Risque de blessure!

Un appareil ou des accessoires endommagés peuvent provoquer des blessures.

- Contrôlez l'appareil et ses accessoires (voir le chapitre «Contrôle»).

Fonctionnement de la pompe

Vous trouverez des informations sur le fonctionnement de la minuterie dans le chapitre «Fonctionnement de la minuterie»

Démarrer le fonctionnement de la pompe

1. Branchez la fiche secteur de la pompe à l'alimentation électrique.
Le témoin de durée de fonctionnement s'allume. Si une pile est installée, c'est la dernière durée de fonctionnement choisie qui s'affiche.
2. Appuyez plusieurs fois sur la touche Timer **29** jusqu'à ce que la LED de la durée de fonctionnement souhaitée s'allume.
3. Allumez la pompe **10** en appuyant sur la touche ON/OFF **30**.

À partir de ce moment, la pompe fonctionne sans interruption pendant la durée définie. La fonction minuterie active la pompe le lendemain à la même heure.

La pompe fonctionne. Vérifiez l'absence de bruits inhabituels pendant que la pompe fonctionne et, si de l'air est présent dans le système, purgez de nouveau l'installation.

Arrêter le fonctionnement de la pompe

Appuyez sur la touche ON/OFF **30** pour que la pompe s'arrête de fonctionner. La fonction minuterie ne peut être désactivée qu'en débranchant l'alimentation électrique.

Conseils d'entretien

Les algues, les bactéries ainsi que les autres microorganismes ne peuvent pas être filtrés par le système de filtration.

- Pour prévenir leur apparition et les éliminer, utilisez des produits de traitement de l'eau spéciaux qui garantiront une eau parfaitement hygiénique.
- Demandez conseil à un expert et respectez les doses prescrites.

Entretien

Remplacer le produit filtrant



Les balles filtrantes Steinbach doivent être remplacées tous les 2 à 3 ans en fonction de la durée de fonctionnement et du degré de salissure de l'appareil.

1. Éteignez la pompe **10** en appuyant sur la touche ON/OFF **30**.
2. Débranchez la fiche secteur de la pompe **10**.
3. Fermez les vannes d'arrêt ou bloquez la circulation de l'eau vers les tuyaux de raccordement de la piscine.
4. Ouvrez le bouchon à vis situé au niveau de la sortie de vidange **23** en le faisant tourner dans le sens inverse des aiguilles d'une montre.
5. Laissez s'écouler toute l'eau de la cuve de filtration **6** par la sortie de vidange.
6. Placez le bouchon à vis sur la sortie de vidange et vissez-le en le faisant tourner dans le sens des aiguilles d'une montre.
7. Démontez la bague de serrage **2** en dévissant l'écrou de serrage **5** dans le sens inverse des aiguilles d'une montre.
8. Mettez de côté la bague de serrage et ses vis.
9. Retirez le couvercle de la cuve de filtration.
10. Retournez lentement la cuve de filtration et videz les balles filtrantes.
11. Retirez le tube vertical **7** avec le tamis filtrant **8**.
12. Rincez soigneusement le tube vertical et le tamis filtrant à l'eau courante.
13. Rincez la cuve de filtration à l'eau claire.
14. Exécutez les étapes du chapitre Préparer la cuve de filtration.

Le produit filtrant est remplacé.

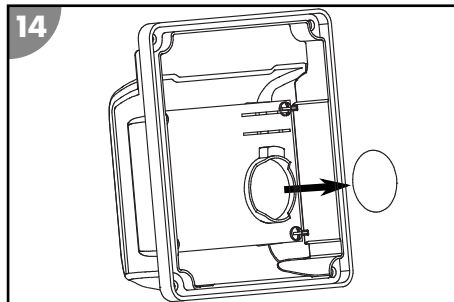
Remplacer la batterie de la minuterie

1. Assurez-vous que le câble d'alimentation de la pompe n'est pas branché sur le secteur.
2. Avec un tournevis cruciforme PH1 retirez les vis de couvercle de la minuterie en tournant dans le sens contraire des aiguilles d'une montre.
3. Retirez le couvercle.
4. Appuyez légèrement sur l'un des bords de la batterie pour qu'elle sorte.
5. Retirez la batterie.
6. Remplacez la batterie.

Vous trouverez le type de batterie requise dans le chapitre Caractéristiques techniques.

7. Remplacez le couvercle.
8. Serrez les vis en tournant dans le sens des aiguilles d'une montre.

La batterie du minuteur est remplacée.



Hivernage



Rangez le produit filtrant sec toujours séparément de la cuve de filtration pendant l'hiver.

1. Éteignez la pompe **10** en appuyant sur la touche ON/OFF **30**.
2. Débranchez la fiche secteur de la pompe **10**.
3. Fermez les vannes d'arrêt ou bloquez la circulation de l'eau vers les tuyaux de raccordement de la piscine.
4. Démontez les tuyaux de raccordement à la piscine et vidangez-les.
5. Desserrez la vis de vidange **24** située sur le coffret de la pompe et vidangez entièrement la pompe.
6. Videz le produit filtrant, voir le chapitre Remplacer le produit filtrant.
Si vous utilisez des balles filtrantes, lavez-les à la main et laissez-les sécher complètement.
7. Rincez le système de filtration à l'eau du robinet.
8. Laissez le système de filtration sécher complètement.

L'appareil peut être mis en hivernage.

Nettoyage

AVIS!

Un nettoyage effectué de manière incorrecte peut endommager l'appareil.

- Nettoyez la surface de l'appareil à l'eau claire après chaque utilisation.
- N'utilisez pas de produit nettoyant agressif.
- N'utilisez pas d'objets tranchants ou métalliques comme des couteaux, des spatules rigides ou autres objets similaires.
- N'utilisez pas de brosses de nettoyage.
- N'utilisez pas de nettoyeur haute pression.

Nettoyage des balles filtrantes



Ne lavez jamais les balles filtrantes dans la machine à laver ou le sèche-linge!

Lavez les balles filtrantes à l'eau courante dans un lavabo ou à l'aide d'un tuyau d'arrosage.

Lorsque les balles filtrantes nettoyées ne permettent plus d'obtenir le niveau de propreté de l'eau de piscine souhaité, remplacez-les.

Contrôle

Avant chaque utilisation, contrôlez les points suivants:

- Des dommages sont-ils visibles sur l'appareil?
- Des dommages sont-ils visibles sur les éléments de commande?
- Les accessoires sont-ils en parfait état?
- Tous les tuyaux sont-ils en parfait état?
- Les fentes de ventilation sont-elles dégagées et propres?

Ne mettez pas en service un appareil ou un accessoire endommagé. Faites-le contrôler et réparer par le fabricant ou son service client ou par un technicien qualifié.

Rangement

1. Nettoyez l'appareil correctement (voir chapitre «Nettoyage»).
2. Après l'avoir nettoyé, laissez sécher complètement l'appareil.

3. Rangez l'appareil dans un endroit sec, à l'abri du gel ($\geq +5\text{ }^{\circ}\text{C}$) et des rayons directs du soleil.

Dépannage

Problème	Cause possible	Solution
La pression indiquée par le manomètre dépasse 1 bar.	Les balles filtrantes sont sales.	Retirez les balles filtrantes et lavez-les à la main. Si nécessaire, remplacez les balles filtrantes.
Des bulles d'air sortent de la buse d'entrée.	La pompe aspire de l'air.	Vérifiez l'étanchéité de tous les tuyaux et joints. Resserrez les colliers de serrage.
La pompe reçoit une quantité d'eau trop faible ou la pression du système est trop faible.	Le niveau d'eau de la piscine est trop bas.	Augmentez le niveau d'eau de la piscine.
	Le panier du préfiltre (si installé) est obstrué.	Videz le panier du préfiltre.
	Le tuyau d'aspiration est obstrué.	Nettoyez le tuyau de refoulement.
La pompe ne fonctionne pas.	La pompe n'est pas alimentée en courant.	Branchez la fiche secteur de la pompe à l'alimentation électrique. Vérifiez si le disjoncteur différentiel ne s'est pas déclenché.
	La pompe est défectueuse.	Contactez le service client.

Au cas où il ne serait pas possible de réparer le défaut, contactez le service après-vente figurant en dernière page.

Caractéristiques techniques

Active Balls 50

Modèle	Active Balls 50
Référence	040220
Modèle de pompe	SPS 75-1 T; réf. 040916
Pile pour minuterie	Pile bouton au lithium 3 V CR 2032
Débit de recyclage	5'500 l/h
Hauteur de refoulement max.	9.0 m
Type de pompe	Auto-amorçante avec préfiltre et minuterie intégrée

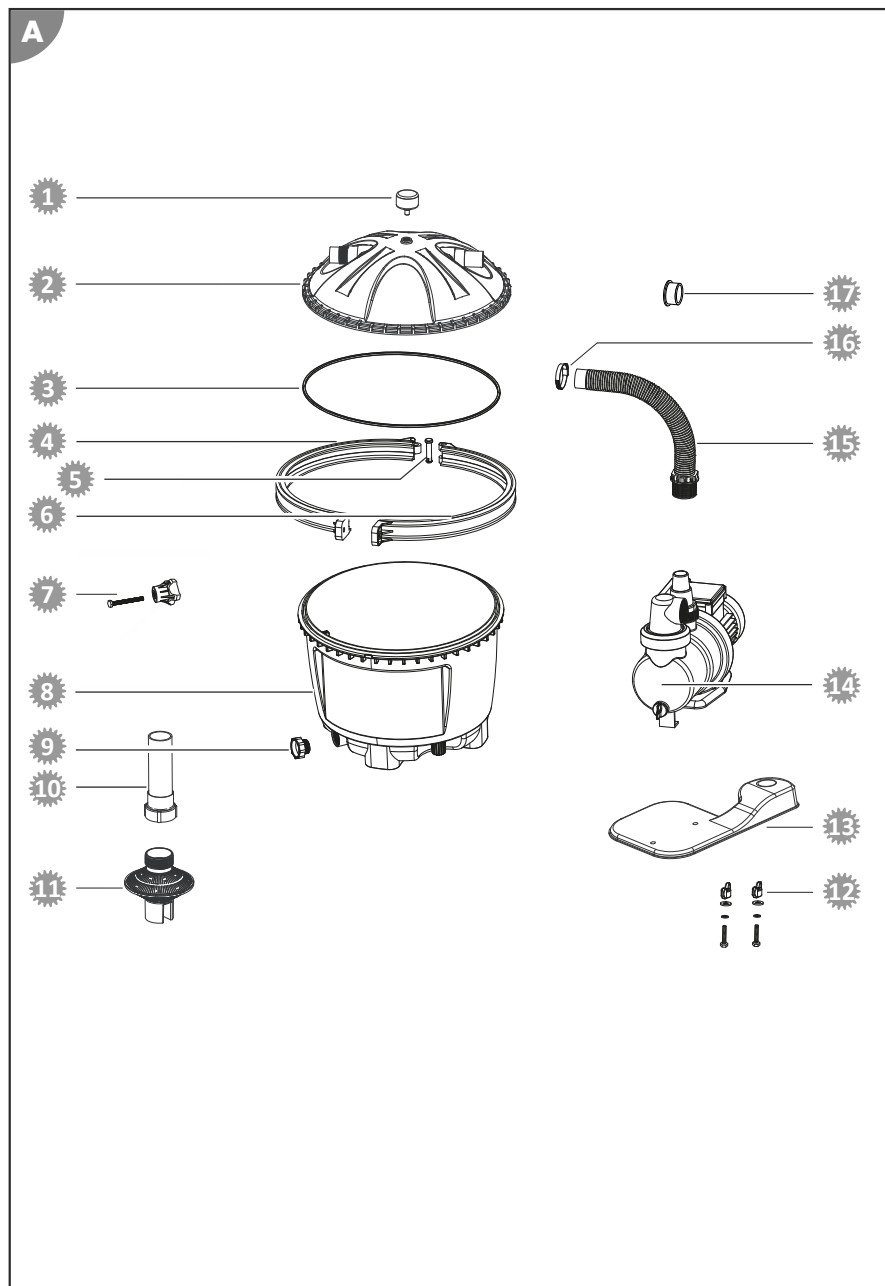
Température d'eau max.	35 °C
Alimentation électrique	230 V~ 50/60 Hz
Puissance	450 W
Cuve	Ø 400 mm
Raccord	Ø 32/38 mm
Installation de la pompe	Sur plaque de support
Quantité de balles filtrantes requise	Env. 545 g
Taille de piscine max. compatible	Volume d'eau de 22'000 l

Active Balls 75

Modèle	Active Balls 75
Référence	040120
Modèle de pompe	SPS 100-1 T; réf. 040917
Pile pour minuterie	Pile bouton au lithium 3 V CR 2032
Débit de recyclage	6'500 l/h
Hauteur de refoulement max.	10.0 m
Type de pompe	Auto-amorçante avec préfiltre et minuterie intégrée
Température d'eau max.	35 °C
Alimentation électrique	230 V~ 50/60 Hz
Puissance	550 W
Cuve	Ø 400 mm
Raccord	Ø 32/38 mm
Installation de la pompe	Sur plaque de support
Quantité de balles filtrantes requise	Env. 1150 g
Taille de piscine max. compatible	Volume d'eau de 26'000 l

Pièces de rechange

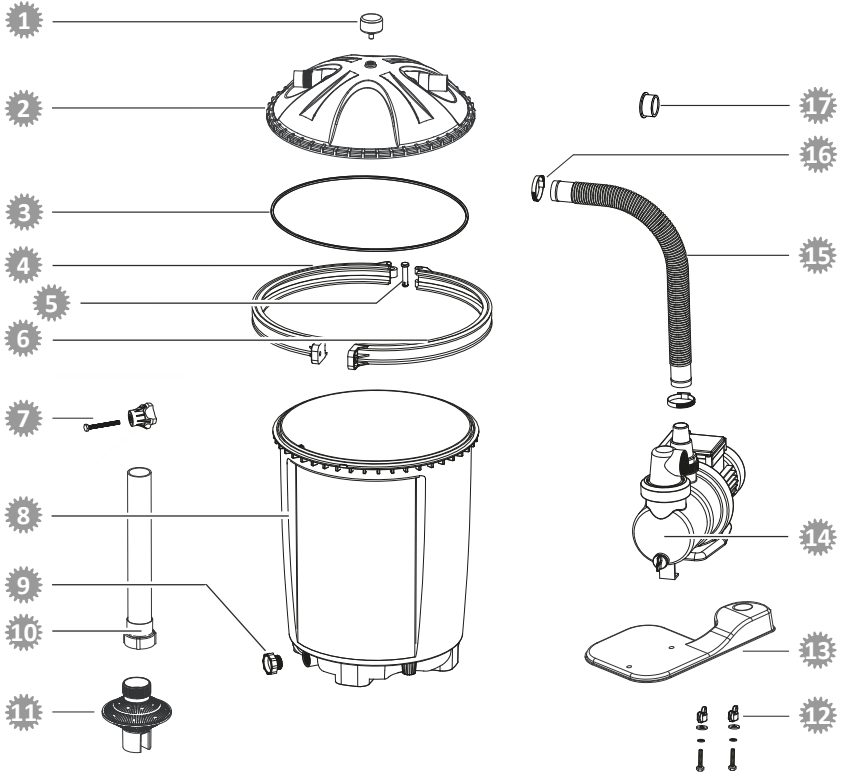
Active Balls 50



- 1 040952 - Manomètre
- 2 040823 - Couvercle de la cuve de filtration
- 3 040814 - Joint de la cuve de filtration
- 4 040813 - Bague de serrage droite
- 5 040811 - Boulon
- 6 040812 - Bague de serrage gauche
- 7 040810 - Écrou de serrage
- 8 040804 - Cuve de filtration
- 9 040802 - Vis de purge de la cuve de filtration, bleue
- 10 040832 - Tube vertical
- 11 040831 - Tamis filtrant
- 12 040978 - Kit de fixation pour pompes de filtration
- 13 040807 - Plaque de support
- 14 040916 - Pompe de filtration SPS 75-1T
- 15 040936 - Flexible de raccordement L=25 cm Ø 38 mm
- 16 040946 - Collier de serrage Ø 30 - 50 mm
- 17 040834 - Réducteur de flexible

Active Balls 75

15



- 1 040952 - Manomètre
- 2 040823 - Couvercle de la cuve de filtration
- 3 040814 - Joint de la cuve de filtration
- 4 040813 - Bague de serrage droite
- 5 040811 - Boulon
- 6 040812 - Bague de serrage gauche
- 7 040810 - Écrou de serrage
- 8 040803 - Cuve de filtration
- 9 040802 - Vis de purge de la cuve de filtration, bleue
- 10 040833 - Tube vertical
- 11 040831 - Tamis filtrant
- 12 040978 - Kit de fixation pour pompes de filtration
- 13 040807 - Plaque de support
- 14 040917 - Pompe de filtration SPS 100-1T
- 15 040923 - Flexible de raccordement L=48 cm Ø 38 mm
- 16 040946 - Collier de serrage Ø 30 - 50 mm
- 17 040834 - Réducteur de flexible

Déclaration de conformité



L'entreprise Steinbach International GmbH déclare par la présente que la pompe de filtration est conforme aux directives suivantes:

- Directive CEM (2014/30/UE)
- EN 55014-1:2017; EN 55014-2:2015; EN 61000-3-2:2014; EN 61000-3-3:2013
- AfPS GS 2019:01 PAK
- EN 60335-2-41:2003 / A2:2010; EN 60335-1:2012 / A2:2019; EN 62233:2008
- Directive CE (2014/35/UE)

Le texte complet de la déclaration de conformité CE peut être demandé à l'adresse indiquée à la fin de cette notice.

Élimination

Élimination de l'emballage



Éliminez l'emballage selon les sortes. Mettez le carton dans la collecte de vieux papier, les films dans la collecte de recyclage.

Mise au rebut de l'appareil usagé



Ne pas jeter les appareils usagés avec les déchets ménagers!

Si un appareil ne peut plus être utilisé, le consommateur **est dans l'obligation légale de mettre au rebut l'appareil usagé séparément des déchets ménagers**, par ex. dans un point de collecte de sa commune/son quartier. Cela permet de recycler les appareils usagés de manière conforme

et d'éviter les effets néfastes sur l'environnement. C'est pourquoi les appareils électriques portent le symbole ci-dessus.