

Originalbetriebsanleitung / Original owner's manual / Notice originale / Istruzioni originali / Manual original / Původní návod k používání / Eredeti használati utasítás / Izvirna navodila / Pôvodný návod na použitie / Instrukcja oryginalna / Instrukciji originale / Originalne upute / Оригинална инструкция / Oriđinal kullanim talimatları

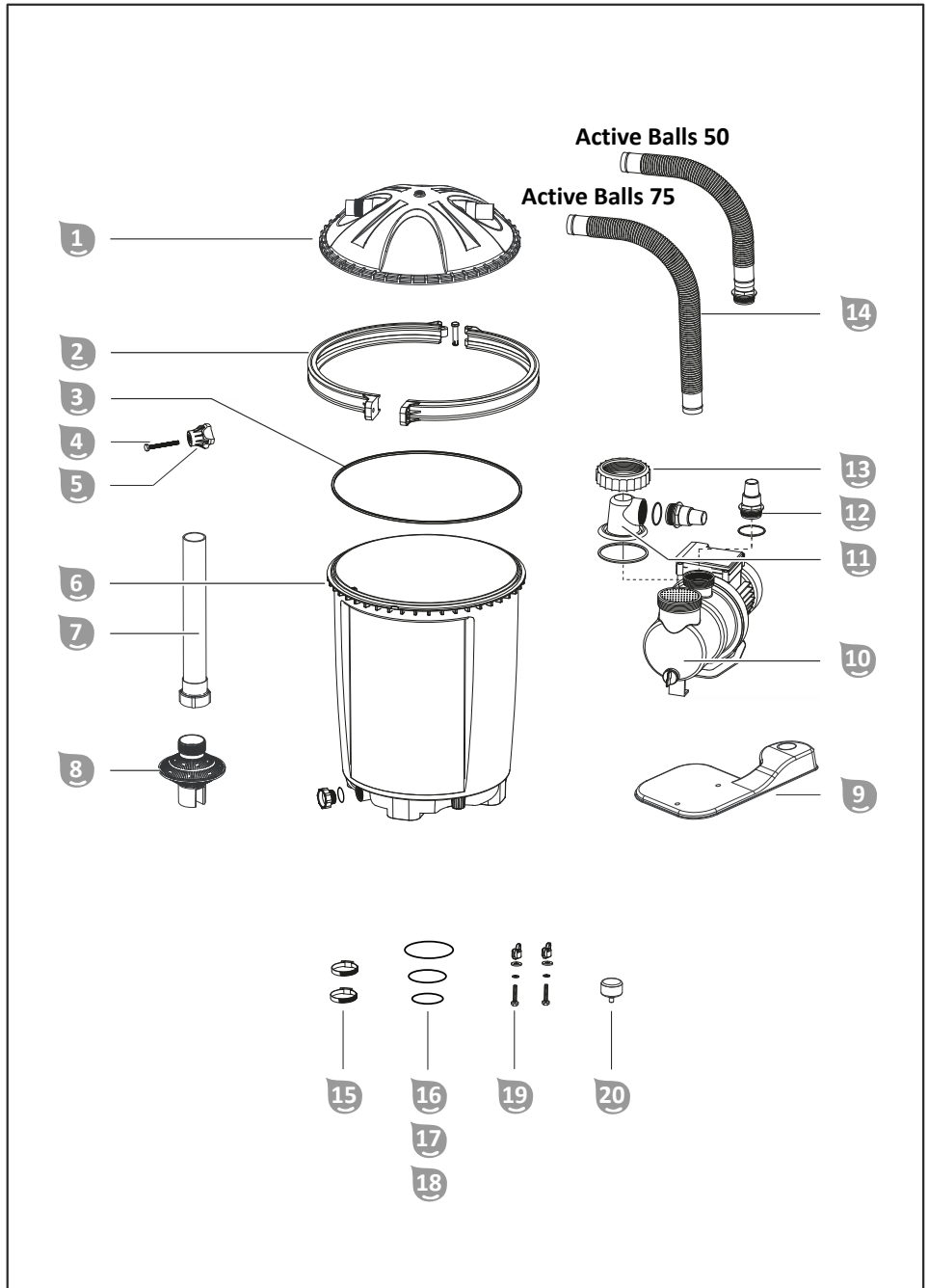
Filteranlage

Active Balls 50

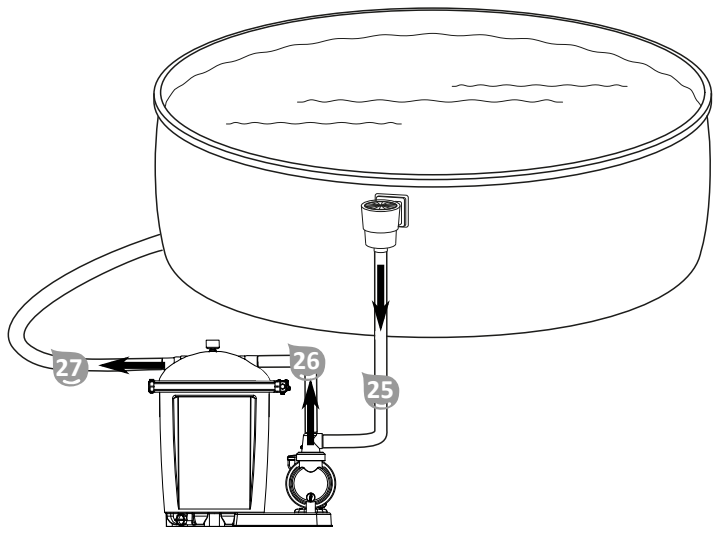
Active Balls 75



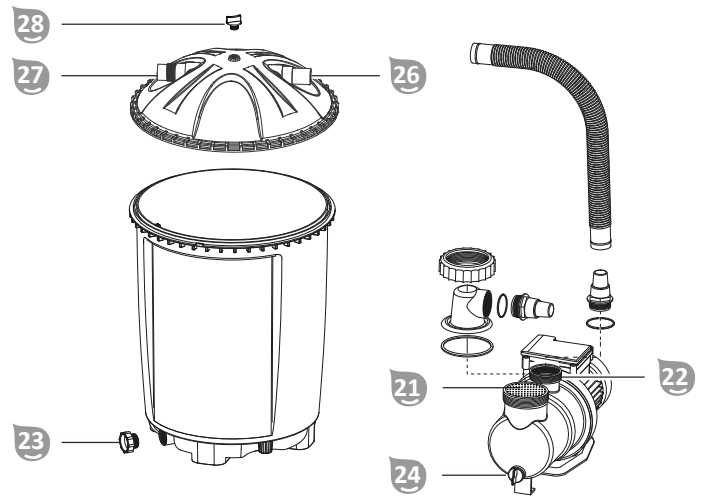
de	Filteranlage.....	5	en	Filter system.....	34
fr	Système de filtration.....	62	it	Impianto filtro.....	91
es	Instalación de filtrado.....	120	cs	Filtrační zařízení.....	149
hu	Szűrő berendezés.....	177	sl	Filrska naprava.....	206
sk	Filtračné zariadenie.....	234	pl	Urządzenie filtrujące.....	262
ro	Instalație de filtrare.....	291	hr	Sustav filtriranja.....	320
bg	Филтърна система.....	349	tr	Filtre sistemi.....	380



A



B



Rozsah dodávky/části zařízení

- 1 Kryt filtru
- 2 Svěrací kroužek
- 3 Těsnění filtrační nádoby
- 4 Šroub svěracího kroužku
- 5 Matice s rukojetí
- 6 Filtrační nádoba
- 7 Stoupací trubice
- 8 Filtrační síto
- 9 Základní deska
- 10 Čerpadlo
- 11 Kryt předfiltru
- 12 Adaptér na hadici (2x)
- 13 Prstenec se závitem
- 14 Tlaková hadice
- 15 Hadicová objímka (2x)
- 16 Těsnění o kroužku velké (Ø 79 mm)
- 17 Těsnění o kroužku střední (Ø 54 mm)
- 18 Těsnění o kroužku malé (Ø 45 mm)
- 19 Sada šroubů pro upevnění čerpadla (2x)
- 20 Manometr
Teflonová páska (bez obrázku)
Návod k obsluze (bez obrázku)

Díly přístroje

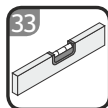
- 21 Předfiltr
- 22 Výpust čerpadla
- 23 Vypouštěcí otvor
- 24 Vypouštěcí zátka
- 25 Sací vedení
- 26 Tlakové vedení
- 27 Vratné vedení
- 28 Odvzdušňovací šroub
- 29 Časový spínač
- 30 Tlačítko ON/OFF
- 31 Tlačítko Timer

Potřebné nářadí, nedodávané s výrobkem

- 32 Křížový šroubovák PH1



- 33 Vodováha



Obsah

Přehled	2
Rozsah dodávky/části zařízení	148
Obecně	151
Vysvětlení značek	151
Bezpečnost	152
Rozbalení a kontrola rozsahu dodávky	155
Příprava	156
Důkladné čištění přístroje.....	156
Volba místa.....	156
Filtrační šachta.....	157
Popis filtračního zařízení	157
Popis filtračního zařízení.....	157
Funkce časového spínače.....	158
Doba filtrace.....	159
Použití s vysavačem dna.....	159
První uvedení do provozu	159
Kontrola před uvedením do provozu.....	159
Příprava filtrační nádoby.....	159
První uvedení do provozu časového spínače.....	161
Příprava čerpadla.....	161
Montáž čerpadla na základní desku.....	162
Hadicové přípojky	163
Příprava filtračního zařízení.....	164
Obsluha	165
Provoz čerpadla.....	165
Pokyny k péči.....	165
Údržba	166
Výměna filtračního média.....	166
Výměna baterie časového spínače.....	166
Zazimování.....	167
Čištění	167
Čištění Filter Balls.....	168
Kontrola	168
Skladování	168
Zjišťování poruch	168
Technické údaje	169
Active Balls 50.....	169
Active Balls 75.....	170

Náhradní díly.....	171
Active Balls 50.....	171
Active Balls 75.....	173
Prohlášení o shodě.....	174
Likvidace.....	175

Obecně

Přečtěte si návod k obsluze a uchovejte jej



Tento návod k obsluze patří k tomuto filtračnímu zařízení (dále jen „přístroj“). Obsahuje důležité informace o uvedení do provozu a ovládání.

Před použitím přístroje si pečlivě přečtěte návod k obsluze, zejména bezpečnostní pokyny. Nedodržování tohoto návodu k obsluze může vést k těžkým zraněním nebo poškozením přístroje.

Návod k obsluze vychází z norem a pravidel platných v Evropské unii. V zahraničí dodržujte také specifické místní směrnice a zákony.

Návod k obsluze si uschovejte pro další použití. Pokud přístroj poskytnete třetím stranám, bezpodmínečně jim předejte také tento návod k obsluze.

Použití v souladu s určením

Tento přístroj je konstruován výhradně k čištění vody v koupacích bazénech. Je vhodný i pro slanou vodu, pokud je obsah soli ve vodě menší než 0,5 % (elektrolýza soli). Odstraňuje viditelná znečištění a je vhodný pro všechny běžné bazény s hadicovou přípojkou s \varnothing 32/38 mm.

Filtrační médium ve filtrační nádobě filtruje nečistoty z protékající vody a slouží tím jako trvalý filtr nečistot a plovoucích částic pro vaši vodu v bazénu. Vyčištěná voda proudí přes kryt filtru ve vratném vedení zpět do bazénu.

Jako filtrační médium používejte výhradně Steinbach Filter Balls. Příslušná potřebná množství jsou uvedena v kapitole Technické údaje.

Je určen výhradně pro soukromé použití a není vhodný pro komerční použití. Používejte přístroj pouze způsobem popsáním v tomto návodu k obsluze. Jakékoli jiné používání je považováno za nesprávné používání a může způsobit věcné škody nebo dokonce škody na zdraví. Přístroj není hračka pro děti.

Výrobce ani prodejce neručí na škody, které vznikly nesprávným nebo špatným používáním.

Vysvětlení značek

V tomto návodu k obsluze, na přístroji nebo na obalu jsou použity následující symboly.



Tento symbol poskytuje užitečné doplňkové informace k montáži nebo provozu.



Prohlášení o shodě (viz kapitola „Prohlášení o shodě“): Výrobky označené tímto symbolem splňují použité právní předpisy Společenství Evropského hospodářského prostoru.



K otevření obalu nikdy nepoužívejte ostré nože nebo jiné špičaté předměty. Můžete tím poškodit obsah balení.

Bezpečnost

V tomto návodu k obsluze se používají následující signální slova.

⚠ VAROVÁNÍ!

Tento signální symbol/slovo označuje nebezpečí se středním stupněm rizika, které, pokud mu nebude zabráněno, může mít za následek smrt nebo těžké zranění.

⚠ POZOR!

Tento signální symbol/slovo označuje nebezpečí s nízkým stupněm rizika, které, pokud mu nebude zabráněno, může mít za následek malé nebo lehké zranění.

UPOZORNĚNÍ!

Toto signální slovo varuje před možnými materiálními škodami.

Všeobecné bezpečnostní pokyny

⚠ VAROVÁNÍ!

Nebezpečí úrazu elektrickým proudem!

Chybná elektroinstalace nebo příliš vysoké síťové napětí mohou způsobit elektrický výboj.

- Síťový kabel připojte pouze tehdy, když síťové napětí zásuvky souhlasí s údajem na typovém štítku.
- Připojte síťový kabel jen k dobře přístupné zásuvce, abyste síťový kabel v případě poruchy rychle mohli odpojit od elektrické sítě.
- Používejte přístroj jen s připojením k zásuvce s ochranným vodičem s jištěním alespoň 16 A.
- Přístroj musí být napájen přes ochranný vypínač proti chybnému proudu s domezovacím chybovým proudem max. 30 mA.
- Neprovozujte přístroj, pokud vykazuje viditelná poškození nebo pokud je připojovací kabel závadný.

- Příklad neotevírejte – opravu přenechte odborným pracovníkům. V příslušném případě se obraťte na servisní adresu na zadní straně návodu. V případě samostatně provedených oprav, neodborného připojení nebo nesprávné obsluhy jsou nároky na uplatnění záruky a garance vyloučeny.
- Síťového kabelu se nikdy nedotýkejte vlhkýma rukama.
- Síťový kabel nikdy nevytahujte ze zásuvky tahem za kabel, nýbrž vždy za zástrčku.
- Připojovací kabel nikdy nepoužívejte jako nosné madlo.
- Udržujte přístroj a připojovací kabel daleko od otevřeného ohně a horkých povrchů.
- Nepokládejte na připojovací kabel žádné předměty.
- Síťový kabel nezakopávejte.
- Připojovací kabel pokládejte tak, aby nehrozilo zakopnutí přes kabel.
- Připojovací kabel nezalamujte ani neved'te přes ostré hrany.
- V případě potřeby používejte pouze prodlužovací vedení, které jsou vhodné i pro venkovní prostředí. Použití prodlužovacího vedení vhodného pro venkovní prostředí snižuje riziko zásahu elektrickým proudem.
- Příklad nepoužívejte při bouřce. Vypněte jej a vytáhněte síťový kabel ze zásuvky.
- Když přístroj nepoužíváte nebo je čistíte, popřípadě dojde k poruše, vždy přístroj vypněte a odpojte od elektrické sítě.
- Při opravách se smí používat pouze díly odpovídající původním údajům přístroje. Příklad obsahuje elektrické a mechanické díly nezbytné pro ochranu proti zdrojům nebezpečí.
- Používejte pouze náhradní díly a příslušenství dodané nebo doporučené výrobcem. Při použití cizích dílů dojde k okamžitému zániku záruky.

⚠ VAROVÁNÍ!

Nebezpečí pro děti a osoby se sníženými tělesnými, smyslovými nebo duševními schopnostmi (např. částečně postižení, starší osoby s omezením tělesných a duševních schopností) nebo nedostatkem zkušeností a znalostí (např. starší děti).

Nesprávné zacházení s přístrojem může mít za následek těžká zranění nebo poškození přístroje.

- Jiným osobám umožněte přístup k přístroji až poté, co si přečetly kompletně tento návod a porozuměly mu nebo byly poučeny o řádném používání a s tím spojenými riziky.
- Nenechávejte nikdy osoby se sníženými fyzickými, smyslovými nebo mentálními schopnostmi (např.: děti nebo opilé osoby) nebo osoby s nedostatečnými zkušenostmi a znalostmi (např.: děti) v blízkosti přístroje bez dozoru.
- Nedovolte dětem ani osobám se sníženými tělesnými, smyslovými nebo duševními schopnostmi, popř. nedostatkem zkušeností a vědomostí, obsluhovat přístroj.
- Nenechávejte děti provádět čištění ani uživatelskou údržbu.
- Děti si s přístrojem nebo s připojovacím kabelem nesmí hrát.
- Postavte filtrační zařízení s dostatečným odstupem od stěny bazénu, aby nebylo možné jej používat jako stupátko.

⚠ VAROVÁNÍ!

Nebezpečí zranění při nedostatečné kvalifikaci!

Nedostatečné zkušenosti nebo zručnost při zacházení s potřebnými nástroji a chybějící znalosti místních a normativních ustanovení pro potřebné řemeslné práce mohou mít za následek těžká zranění nebo materiální škody.

- Veškerými pracemi, jejichž rizika neumíte posoudit dostatečnými osobními znalostmi, pověřte kvalifikovaného odborníka.

- Příklad nepoužívejte, jste-li ve stavu sníženého sebeovládání (např. pod vlivem drog, alkoholu, léků nebo při únavě).

UPOZORNĚNÍ!

Nevhodné zacházení s přístrojem může vést k jeho poškození.

- Vyberte pro přístroj místo chráněné před povětrnostními podmínkami.
- V žádném případě nestavte filtrační zařízení do prohlubně nebo přímo na zelenou plochu, protože zde hrozí nebezpečí zaplavení a přehřátí.
- Nenechte přístroj běžet na sucho (bez vody).
- Příklad ani jeho části nikdy nekládejte do bazénu.
- Příklad nepoužívejte, když se ve vodě nacházejí osoby.

Rozbalení a kontrola rozsahu dodávky

UPOZORNĚNÍ!

Nechtěné otevření obalu, především pomocí ostrých nebo špičatých předmětů, může mít za následek poškození přístroje.

- Obal otvírejte co nejopatrněji.
- Nesnažte se dostat do obalu pomocí ostrých nebo špičatých předmětů.

⚠ VAROVÁNÍ!

Nebezpečí udušení obalovým materiálem!

Uvážení hlavy v obalové fólii nebo spolknutí ostatních obalových materiálů může vést k smrti udušením. Speciálně pro děti a osoby s omezenými duševními schopnostmi, které nedokážou odhadnout rizika kvůli svým nedostatečným znalostem a zkušenostem, je zde vyšší potenciál nebezpečí.

- Zajistěte, aby si s obalovým materiálem nehrály děti a osoby s omezenými duševními schopnostmi.

UPOZORNĚNÍ!

Přístroji při jeho skladování a převozu v nezabaleném stavu hrozí nebezpečí poškození.

- Obal nevyhazujte.
- Obal v případě poškození nahradte co nejvíce rovnocenným obalem.

Zkontrolujte rozsah dodávky z hlediska kompletnosti a poškození

1. Opatrně otevřete obal.
2. Vyjměte všechny díly z obalu.
3. Zkontrolujte kompletní stav dodávky.
4. Zkontrolujte rozsah dodávky z hlediska poškození.

Příprava

Důkladné čištění přístroje

1. Odstraňte obalový materiál a všechny ochranné fólie, pokud jsou použity.
2. Vyčistěte všechny díly rozsahu dodávky, jak je popsáno v kapitole „Čištění“.

Přístroj je vyčištěn a připraven k použití.

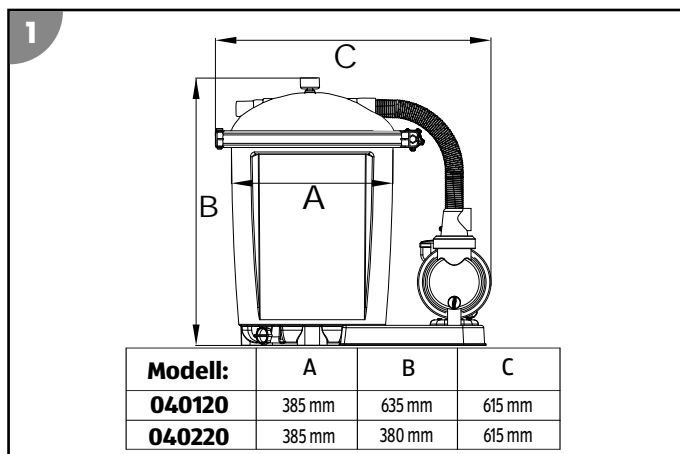
Volba místa



Filtrační zařízení je dobře chráněno proti pronikání vody a cizích těles. Přesto se doporučuje zvolit místo chráněné před vlivy počasí.

- Umístěte filtrační zařízení mezi sací přípojku a vstupní trysku
- Zajistěte dostatečnou vzdálenost od stěny bazénu, aby nebylo možné filtrační zařízení používat jako stupátko.
- Dbejte na to, aby nebyla překročena maximální vzdálenost 3 metry od bazénu.
- Postavte filtrační zařízení na pevný podklad, např. desku z vymývaného betonu. Desku předtím vyrovnejte do roviny pomocí vodováhy

Rozměry výrobku:



Filtrační šachta



Filtrační šachta je zapotřebí, když je bazén částečně nebo zcela zapuštěný, a to pro umístění čerpadla filtračního zařízení pod hladinou vody v bazénu.

- Zajistěte, aby nemohlo dojít k zaplavení filtrační šachty a okolní a dešťová voda se mohla dobře vsakovat.

Toho dosáhnete adekvátní štěrkovou vrstvou na dně šachty. Pomocí volitelného ponorného čerpadla s plovákovým spínačem, které je spojeno s kanálem nebo odpadním vedením své filtrační zařízení navíc ochráníte před stoupající vodou uvnitř šachty.

- Zajistěte dostatečné, přirození odvětrávání šachty, aby nedocházelo ke kondenzaci vody.
- Velikost filtrační šachty zvolte tak, aby bylo možné na filtračním zařízení provádět práce.

Popis filtračního zařízení

Popis filtračního zařízení

Filter Balls ve filtrační nádobě **6** slouží jako filtry nečistot a plovoucích částic. Znečištěná koupací voda je odváděna sacím vedením **25** z bazénu přes filtrační čerpadlo **10** a kryt filtru **1**, shora do filtrační nádoby.

Když voda proudí přes Filter Balls, částice nečistot se usazují a tím se odfiltrovávají z vody. Vyčištěná voda proudí přes kryt filtru ve vratném vedení **27** zpět do bazénu.

Pokud tlak na manometru **20** na krytu filtru stoupne přes 1 bar, jsou Filter Balls silně znečištěny a je nutné je vyčistit.

Funkce časového spínače

Čerpadlo disponuje integrovaným časovým spínačem.

Nastavením požadované doby chodu filtračního čerpadla (viditelná na liště LED) bude čerpadlo pracovat od okamžiku prvního uvedení do provozu po nastavenou dobu a po zbývající část času až do uplynutí 24 hodin bude v klidu. Barvy ukazatele LED nemají žádný význam.

V rámci 24 hodin lze integrovaným časovým spínačem nastavit pouze jeden čas provádění filtrace. Více intervalů v rámci 24 hodin je možné nastavit pouze externím časovačem (viz příklad „Externí časovač“).

Časový spínač má baterii (viz Technické údaje). Při odpojení napájení nebo výpadku proudu zůstávají čas spuštění a doba chodu uložené.

Je-li čerpadlo opět připojeno na napájení, reaktivuje časový spínač čerpadlo k nastavenému času spuštění s nastavenou dobou provozu.



Tlačítko ON/OFF ukončí jen aktivní chod čerpadla. Funkci časového spínače lze deaktivovat jen odpojením od elektrické sítě.

Příklad: Doba provozu 6 hodin

1. Připojte síťovou zástrčku čerpadla k napájení.

Svítlí ukazatel doby provozu.

2. Stiskněte tlačítko časového spínače **29** několikrát, až LED rozsvítí „6“.

3. Zapněte čerpadlo **10** stisknutím tlačítka ON/OFF **30**.

Od tohoto okamžiku běží čerpadlo po dobu 6 hodin bez přerušení. Pokud jste např. stiskli tlačítko ON/OFF ve 12 hodin, poběží filtrační zařízení do 18 hodin.

Příští den ve 12 hodin časový spínač znovu aktivuje čerpadlo.

Příklad: Externí časovač

Předpokladem pro tento provozní režim je použití baterie a externího časovače (nejsou součástí rozsahu dodávky).

4. Připojte časovač na napájení a nastavte požadované doby provozu.

Časovač musí nyní napájet čerpadlo proudem.

5. Připojte síťovou zástrčku čerpadla k časovači.

Svítlí ukazatel doby provozu. Nesvítlí-li ukazatel, není časovač aktivní. Prostudujte si v Návodu k obsluze část týkající se časovače.

6. Stiskněte tlačítko časového spínače **29** několikrát, až LED rozsvítí „24“.

Nastavení 24 hodin znamená nepřerušovaný provoz.

7. Zapněte čerpadlo **10** stisknutím tlačítka ON/OFF **30**.

Od tohoto okamžiku řídí časovač doby provozu čerpadla.

Doba filtrace

Obsah vody v bazénu by v závislosti na zátěži a velikosti zařízení měl být za dobu 24 hodin minimálně třikrát až pětkrát přefiltrován. Doba použití závisí na výkonu filtračního zařízení a na velikosti bazénu.

Použití s vysavačem dna

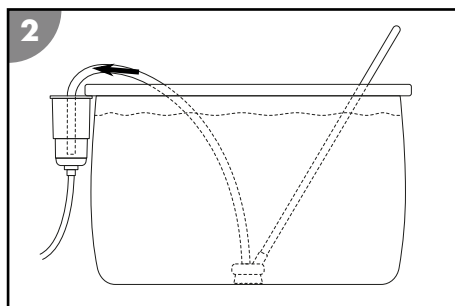


Pokud vaše filtrační zařízení nemá předřazený filtr, použijte skimmer se sítí nebo podobné zařízení, aby nemohlo dojít k poškození čerpadla cizími tělesy.



Dodržujte pokyny v návodu k obsluze vysavače dna. Do filtračního zařízení se nesmí dostat vzduch, aby nedošlo k jeho běhu na sucho nebo přehřátí.

Hadici vysavače dna můžete připojit přímo k sacímu vedení filtračního zařízení. Hadice vysavače dna musí přitom být zcela naplněna vodou.



První uvedení do provozu

Kontrola před uvedením do provozu

1. Zkontrolujte, zda je síťový kabel čerpadla odpojen od elektrické sítě.
2. Zkontrolujte, zda se přístroj nachází mimo bazén a pod úrovní hladiny vody.
3. Zkontrolujte, zda jsou všechny přívodní a odpadní vedení správně připojena a upevněna.
4. Dbejte na to, aby byla hladina vody v bazénu alespoň 2,5 až 5 cm nad otvorem sacího vedení. Pokud tomu tak není, dočerpajte vodu do bazénu.

Příprava filtrační nádoby

1. Demontujte svěrací kroužek **2** tím, že odšroubujete matici s rukojetí **5** proti směru hodinových ručiček.
2. Odložte svěrací kroužek a jeho matici s rukojetí na stranu.
3. Našroubujte stoupačací trubici **7** na filtrační síto **8**.

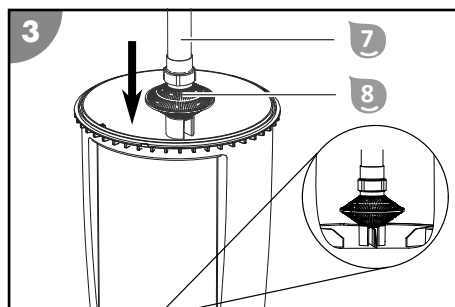
4. Umístěte stoupací trubici vč. filtračního síta **8** doprostřed dna filtrační nádoby.

Přitom dbejte na to, aby můstek uprostřed dna filtrační nádoby zapadl do vybraní filtračního síta.

5. Naplňte filtrační nádobu **6** kuličkami Steinbach Filter Balls.

Příslušná potřebná množství jsou uvedena v kapitole Technické údaje.

6. Vložte těsnění nádoby **3**. Odstraňte případná cizí tělesa z drážky a zkontrolujte správné usazení těsnění.



7. Nasměrujte kryt filtru **1** se zářezem na vnějším okraji k seřizovacímu výstupku filtrační nádoby.

8. Nasadte kryt filtru na filtrační nádobu.

Dbejte na to, aby stoupací trubice **7** byla zavedena do vybraní na spodní straně krytu filtru.

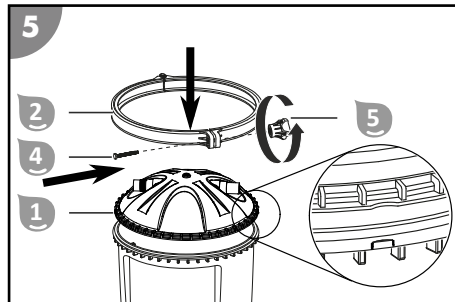
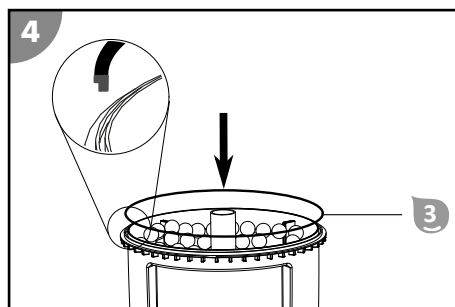
9. Naveďte svěrací kroužek **2** okolo spojovacího rozhraní krytu filtru a filtrační nádoby.


10. Vsaďte šroub svěracího kroužku **4** do šestihránného uchycení svěracího kroužku.

11. Zaveďte šroub svěracího kroužku otvorem protistrany svěracího kroužku.

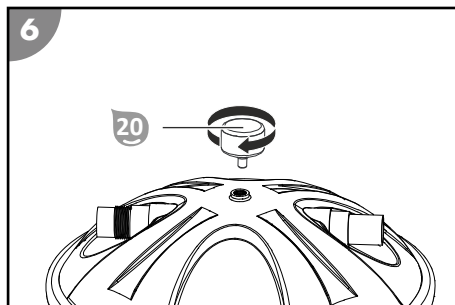
12. Nasadte matici s rukojetí **5** na závit a pevně ji utáhněte ve směru hodinových ručiček.

13. Sejměte odvzdušňovací šroub **28** na krytu filtru otáčením proti směru hodinových ručiček.



14. Oviňte závit manometru  teflonovou páskou.
15. Našroubujte manometr otáčením po směru hodinových ručiček do místa odstraněného odvzdušňovacího šroubu.

Filtrační nádoba je připravena.

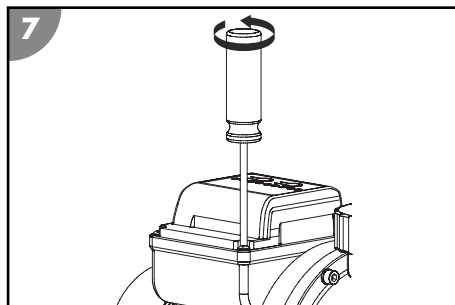


První uvedení do provozu časového spínače



Pokud nebudou provedeny níže uvedené kroky, bude časový spínač přesto fungovat bezvadně. V případě přerušení napájení se ovšem smažou uložené doby chodu filtrace.

1. Zkontrolujte, zda je síťový kabel čerpadla odpojen od elektrické sítě.
2. Odstraňte křížovým šroubovákem PH1 šrouby krytu časového spínače otáčením proti směru hodinových ručiček.
3. Sejměte kryt.
4. Vytáhněte proužek z umělé hmoty, který je vidět pod baterií.
5. Nasadte opět kryt.
6. Našroubujte a pevně utáhněte šrouby otáčením ve směru hodinových ručiček.



Funkce časového spínače zálohování paměti je aktivovaná.

Příprava čerpadla

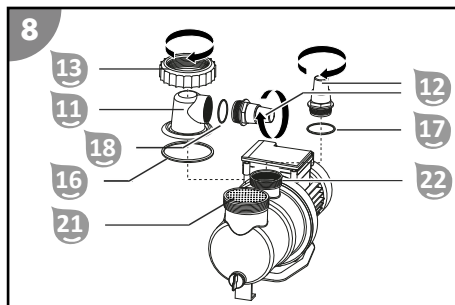
Čerpadlo je při expedování od výrobce předem smontováno jen částečně.



Utáhněte všechny šroubové spoje pouze ručně. Nadměrné utažení šroubových spojů poškozuje těsnění a plastové díly. Nepoužívejte žádné nářadí.

Lehce netěsné šroubové spoje můžete utěsnit teflonovou páskou.

1. Povolte prstavec se závitem **13** na krytu předfiltru **11** proti směru hodinových ručiček.
2. Sejměte kryt předfiltru **11** s prstencem se závitem z tělesa čerpadla.
3. Vložte těsnění O kroužku velké **16** do drážky na tělese čerpadla.
4. Vsaďte předfiltr **21** do čerpadla.
Předfiltr je při expedování od výrobce již vsazený v čerpadle.
5. Zkontrolujte těsnění O kroužku na znečištění nebo eventuální poškození. V případě potřeby těsnění vyměňte.
6. Nasadte kryt předfiltru **11** na těleso čerpadla.
7. Zaveďte prstavec se závitem přes kryt předfiltru.
8. Otáčejte prstavec se závitem ve směru hodinových ručiček, dokud se neusadí ručně utažený.
9. Vložte těsnění O kroužku malé **18** do krytu předfiltru.
10. Našroubujte hadicovou přípojku ve směru hodinových ručiček do krytu předfiltru s ručním utažením
11. Vložte těsnění O kroužku střední **17** do vybraní výpusti čerpadla **22**.
12. Našroubujte adaptér hadice **12** ve směru hodinových ručiček do výpusti čerpadla s ručním utažením.

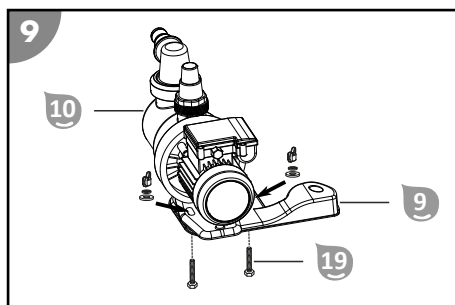


V případě filtračního zařízení Active Balls 50 je hadicový adaptér připevněn na tlakové hadici.

Čerpadlo je připraveno k provozu a může být připojeno k vedením.

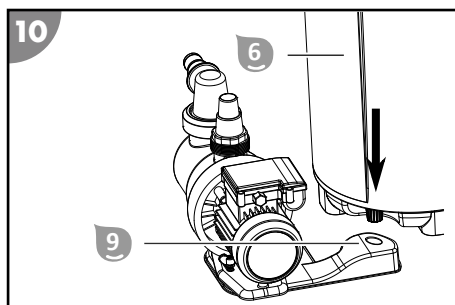
Montáž čerpadla na základní desku

1. Nasadte závitové šrouby ze sady šroubů pro upevnění čerpadla **19** zespu do obou děr s šestihraným vybraním základní desky **9**.
2. Postavte čerpadlo **10** na základní desku **9** tak, aby závity šroubů vyčnívaly skrz upevňovací otvory v podstavci čerpadla.



3. Přes každý závit šroubu navlékněte příložku a následně vějířovitou podložku.
4. Nasadte po jednom křídlatém šroubu a pevně jej utáhněte.
Čerpadlo je namontováno na základní desce.
5. Připojte základní desku 9 k filtrační nádobě 6.

Základní deska je spojena s filtrační nádobou.



Hadicové přípojky

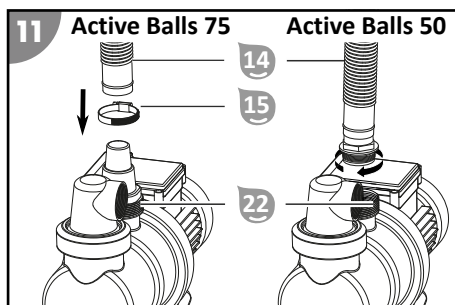
- Upevněte všechny nasazené přípojky pomocí hadicových objímek pro zajištění potřebného utěsnění systému.
Přípojky doporučujeme navíc utěsnit teflonovou páskou.
- Pro popsané přípojky použijte vhodné bazénové hadice.



Některé hadice, např. tlakové hadice, jsou velmi tuhé. Před montáží je proto položte na slunce, aby zahřátím získaly větší pružnost.

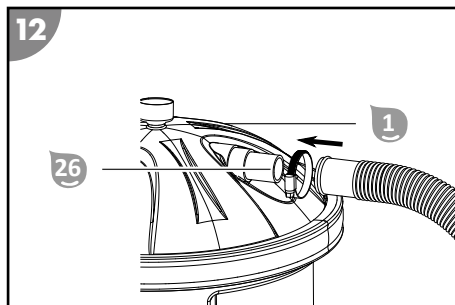
Připojení tlakového vedení

1. Nasadte resp. našroubujte tlakovou hadici 14 jedním koncem na výpust čerpadla 22.
2. Navlékněte hadicovou objímku 15 přes tlakovou hadici a přišroubujte ji pomocí křížového šroubováku PH1 32 otáčením po směru hodinových ručiček k přípojce.
3. Navlékněte druhou hadicovou objímku přes tlakovou hadici.



- Nasadíte konec tlakové hadice na přípojku tlakového vedení 26 na krytu filtru 1.
- Umístíte hadicovou objímku na přípojku a utáhnete ji taktéž křížovým šroubovákem.

Tlakové vedení 26 je připojeno.

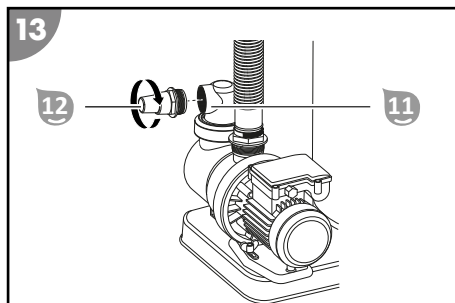


Připojení sacího vedení

Připojení sacího vedení s nasunutou hadicí

- Při použití nasazených hadic Ø 32/38 mm.

- Našroubujte adaptér hadice 12 otáčením ve směru hodinových ručiček na kryt předfiltru 11.
- Zkontrolujte, že neteče žádná voda z přítokového nebo odtokového vedení k bazénu.
- Nasadíte konec hadice na adaptér hadice a zafixujete hadici hadicovými svorkami.



Sací vedení je připojeno.

Připojení vratného vedení

Připojení vratného vedení



Při použití nasazených hadic.

- Nasadíte konec hadice na přípojku vratného vedení 27 na krytu filtru 1.
- Připojte druhý konec k přípojce na vstupní trysce bazénu.

Vratné vedení 27 je připojeno.

Příprava filtračního zařízení

- Odstraňte případně vloženou ucpávku na sacím vedení.
- Zkontrolujte, zda je sací vedení volné a následně otevřete uzavírací ventil na sacím vedení.

Protože se filtrační zařízení nachází pod hladinou vody, naplní se nyní automaticky vodou.

3. Nechte filtrační nádobu naplnit vodou.
4. Odvzdušněte filtrační zařízení. Mírně pootevřete kryt předfiltru **11** na čerpadle povolením prstence se závitem **15**, až voda začne vytékat z předfiltru .
5. Nechte kryt předfiltru naplnit vodou.
6. Zkontrolujte filtrační zařízení i přípojky na případné netěsnosti.
V případě netěsností oviňte příslušné přípojky dodatečnou vrstvou teflonové pásky.

Obsluha

POZOR!

Nebezpečí zranění!

Poškozený přístroj nebo poškozené příslušenství mohou způsobit zranění.

- Přístroj a příslušenství zkontrolujte (viz kapitola Kontrola).

Provoz čerpadla

Informace o funkci časového spínače najdete v Kapitole „Funkce časového spínače“

Spuštění provozu čerpadla

1. Připojte síťovou zástrčku čerpadla k napájení.
Svítlí ukazatel doby provozu. Při vložení baterii se zobrazí naposled zvolená doba provozu.
2. Stiskněte tlačítko Timer **25** několikrát, až se rozsvítí LED požadované doby provozu.
3. Zapněte čerpadlo **10** stisknutím tlačítka ON/OFF **30**.
Od tohoto okamžiku poběží čerpadlo po nastavenou dobu provozu bez zastavení.
Funkce časového spínače aktivuje čerpadlo znovu příští den ve stejnou dobu.

Čerpadlo běží. Při chodu čerpadla kontrolujte neobvyklé zvuky. Pokud je v systému vzduch, zařízení znovu odvzdušněte.

Ukončení provozu čerpadla

Provoz čerpadla se ukončí stisknutím tlačítka ON/OFF **30**. Funkci časového spínače lze deaktivovat jen odpojením od elektrické sítě.

Pokyny k péči

Filtrační zařízení nedokáže odfiltrovat řady, bakterie ani jiné mikroorganismy.

- Pro zabránění jejich vzniku a pro jejich odstranění používejte speciální prostředky k péči o vodu, aby byla zajištěna hygienicky nezávadná voda.
- Nechte si poradit od odborného prodejce a dodržujte dávkování.

Údržba

Výměna filtračního média



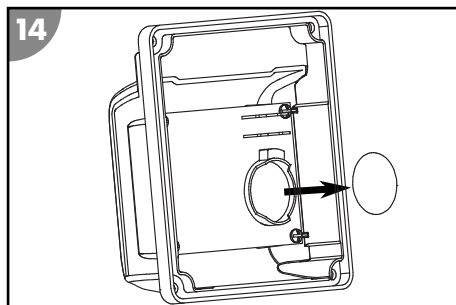
Steinbach Filter Balls by v závislosti na době provozu a stupni znečištění přístroje měly být měněny každé 2–3 roky.

1. Vypněte čerpadlo **10** stisknutím tlačítka ON/OFF **30**.
2. Odpojte síťovou zástrčku čerpadla od sítě **10**.
3. Zavřete uzavírací ventily nebo zablokujte tok vody ke spojovacím hadicím bazénu.
4. Otevřete šroubový uzávěr na vypouštěcím otvoru **23** otáčením proti směru hodinových ručiček.
5. Zcela vypusťte vodu z filtrační nádoby **6** přes vypouštěcí otvor.
6. Nasadíte šroubovací uzávěr na vypouštěcí otvor a pevně jej utáhněte otáčením po směru hodinových ručiček.
7. Demontujte svěrací kroužek **2** tím, že odšroubujete matici s rukojetí **5** proti směru hodinových ručiček.
8. Odložte si svěrací kroužek a jeho šrouby na stranu.
9. Sejměte kryt filtru.
10. Pomalu otočte filtrační nádobu vzhůru nohama a vyprázdněte Filter Balls.
11. Vyjměte stoupačací trubici **7** s filtračním sítím **8**.
12. Důkladně opláchněte stoupačací trubici a filtrační síto pod tekoucí vodou.
13. Vypláchněte filtrační nádobu čistou vodou.
14. Provedte kroky v kapitole Příprava filtrační nádoby.

Filtrační médium je vyměněno.

Výměna baterie časového spínače

1. Zkontrolujte, zda je síťový kabel čerpadla odpojen od elektrické sítě.
2. Odstraňte křížovým šroubovákem PH1 šrouby krytu časového spínače otáčením proti směru hodinových ručiček.
3. Sejměte kryt.
4. Zatlačte lehce na jednu z hran baterie, aby se uvolnila.
5. Vyjměte baterii.



6. Vyměňte baterii.

Potřebný typ baterie najdete v kapitole Technické údaje.

7. Nasadte opět kryt.

8. Našroubujte a pevně utáhněte šrouby otáčením ve směru hodinových ručiček.

Baterie časového spínače je vyměňná.

Zazimování



Uložte vysušené filtrační médium přes zimu vždy odděleně od filtrační nádoby.

1. Vypněte čerpadlo **10** stisknutím tlačítka ON/OFF **30**.
2. Odpojte síťovou zástrčku čerpadla od sítě **10**.
3. Zavřete uzavírací ventily nebo zablokujte tok vody ke spojovacím hadicím bazénu.
4. Demontujte spojovací vedení k bazénu a vyprázdněte hadice.
5. Povolte vypouštěcí zátku **24** na tělese čerpadla a úplně čerpadlo vyprázdněte.
6. Vypusťte filtrační médium, viz Kapitola Výměna filtračního média.
Pokud používáte Filter Balls, pak je ručně omyjte a nechte zcela uschnout.
7. Opláchněte filtrační zařízení vodou z vodovodu.
8. Nechte filtrační zařízení zcela vyschnout.

Přístroj lze zazimovat.

Čištění

UPOZORNĚNÍ!

Nesprávné čištění může mít za následek poškození přístroje!

- Očistěte povrch přístroje po každém použití čistou vodou.
- Nepoužívejte agresivní čisticí prostředky.
- Nepoužívejte ostré nebo kovové předměty, jako nože, tvrdé špachtle apod.
- Nepoužívejte čisticí kartáče.
- Nepoužívejte vysokotlaké čističe.

Čištění Filter Balls



Filter Balls nikdy nečistěte v pračce, resp. sušičce prádla!

Filter Balls čistete pod tekoucí vodou v umyvadle nebo zahradní hadicí.

Pokud očištěné Filter Balls již nezajišťují požadovanou čistotu koupací vody, pak Filter Balls vyměňte.

Kontrola

Před každým použitím zkontrolujte následující:

- Jsou na přístroji viditelná poškození?
- Jsou na ovládacích prvcích viditelná poškození?
- Je příslušenství v bezvadném stavu?
- Jsou všechny rozvody v bezvadném stavu?
- Jsou větrací štěrbiny volné a čisté?

Poškozený přístroj nebo příslušenství neuvádějte do provozu. Nechejte zkontrolovat a opravit výrobcem nebo jeho zákaznickým servisem nebo kvalifikovaným odborníkem.

Skladování

1. Přístroj důkladně vyčistěte (viz kapitola „Čištění“).
2. Po vyčištění přístroj nechte zcela uschnout.
3. Přístroj uskladněte na suchém místě nevystaveném mrazu ($\geq +5$ °C) mimo přímé sluneční záření.

Zjišťování poruch

Problém	Možná příčina	Odstranění problému
Tlak na manometru stoupá nad 1 bar.	Filter Balls jsou znečištěny.	Odstraňte a ručně omyjte Filter Balls. V případě potřeby Filter Balls vyměňte.
Ze vstupní trysky vycházejí vzduchové bubliny.	Čerpadlo nasává vzduch.	Zkontrolujte těsnost všech hadic a těsnění. Dotáhněte hadicové objímky.

Problém	Možná příčina	Odstranění problému
Čerpadlo dostává příliš málo vody, popř. je tlak systému příliš nízký.	Hladina vody v bazénu je příliš nízká.	Zvyšte hladinu vody v bazénu.
	Předfiltrační koš (je-li použit) je plný.	Vyprázdněte předfiltrační koš.
	Sací vedení je plné.	Vyčistěte tlakové vedení.
Čerpadlo se nespouští.	Čerpadlo nemá proud.	Připojte síťovou zástrčku čerpadla k napájení. Zkontrolujte, zda případně nevypnul ochranný jistič chybového proudu.
	Závada čerpadla.	Obraťte se na zákaznický servis.

Pokud nelze poruchu odstranit, kontaktujte zákaznický servis uvedený na poslední straně.

Technické údaje

Active Balls 50

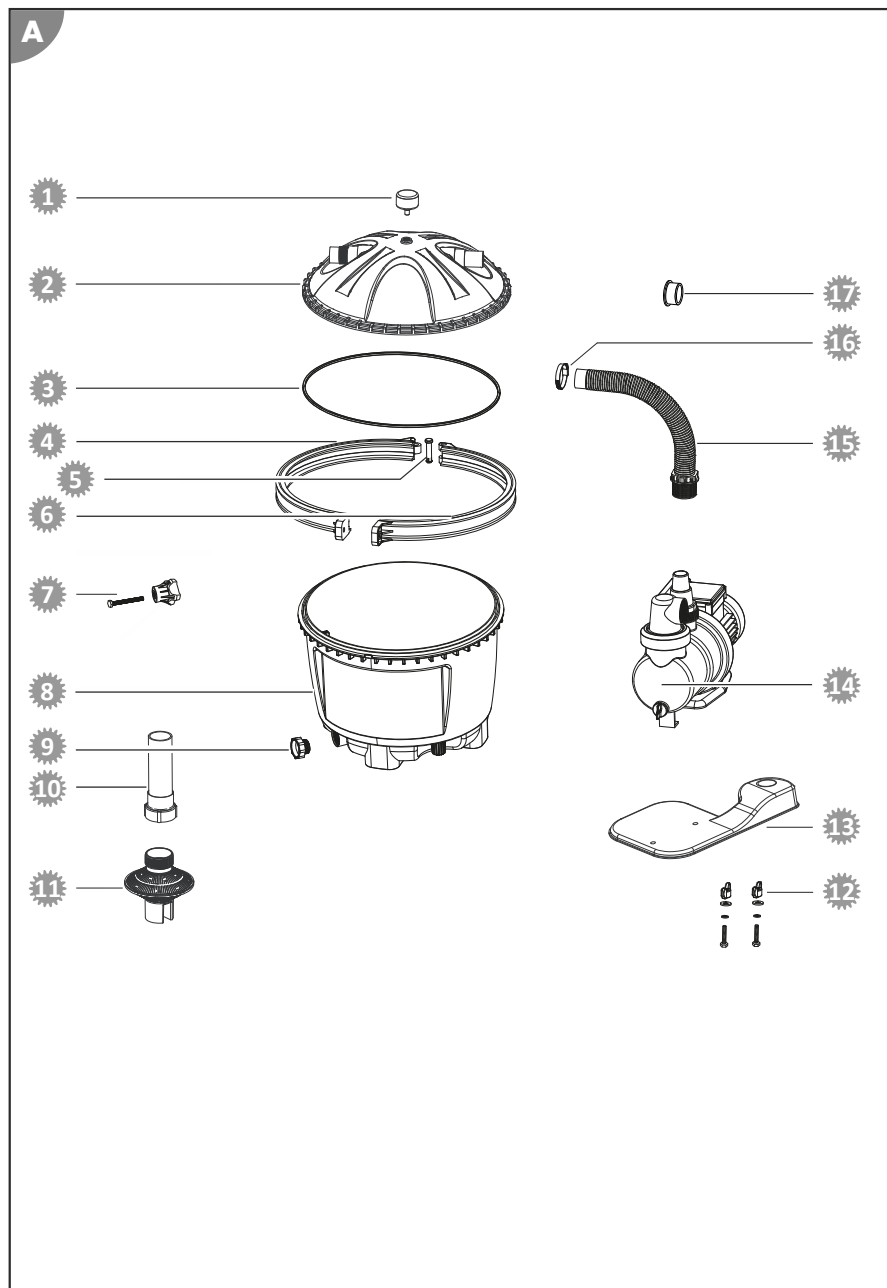
Model	Active Balls 50
Číslo výrobku	040220
Model čerpadla	SPS 75-1 T; č. v. výr. 040916
Baterie pro časový spínač	Knoflíková baterie Lithium 3 V CR 2032
Přečerpávací výkon	5 500 l/h
max. výška čerpání	9,0 m
Typ čerpadla	samonasávací s předfiltrem a integrovaným časovačem
max. teplota vody	35 °C
Napájení	230 V~ 50/60 Hz
Výkon	450 W
Nádoba	Ø 400 mm
Přípojka	Ø 32/38 mm
Montáž čerpadla	na základní desku
potřebné množství Filter Balls	cca 545 g
vhodné do velikosti bazénu	22 000 l objemu vody

Active Balls 75

Model	Active Balls 75
Číslo výrobku	040120
Model čerpadla	SPS 100-1 T; č. výr. 040917
Baterie pro časový spínač	Knoflíková baterie Lithium 3 V CR 2032
Přečerpávací výkon	6 500 l/h
max. výška čerpání	10,0 m
Typ čerpadla	samonasávací s předfiltrem a integrovaným časovačem
max. teplota vody	35 °C
Napájení	230 V~ 50/60 Hz
Výkon	550 W
Nádoba	Ø 400 mm
Přípojka	Ø 32/38 mm
Montáž čerpadla	na základní desku
potřebné množství Filter Balls	cca 1 150 g
vhodné do velikosti bazénu	26 000 l objemu vody

Náhradní díly

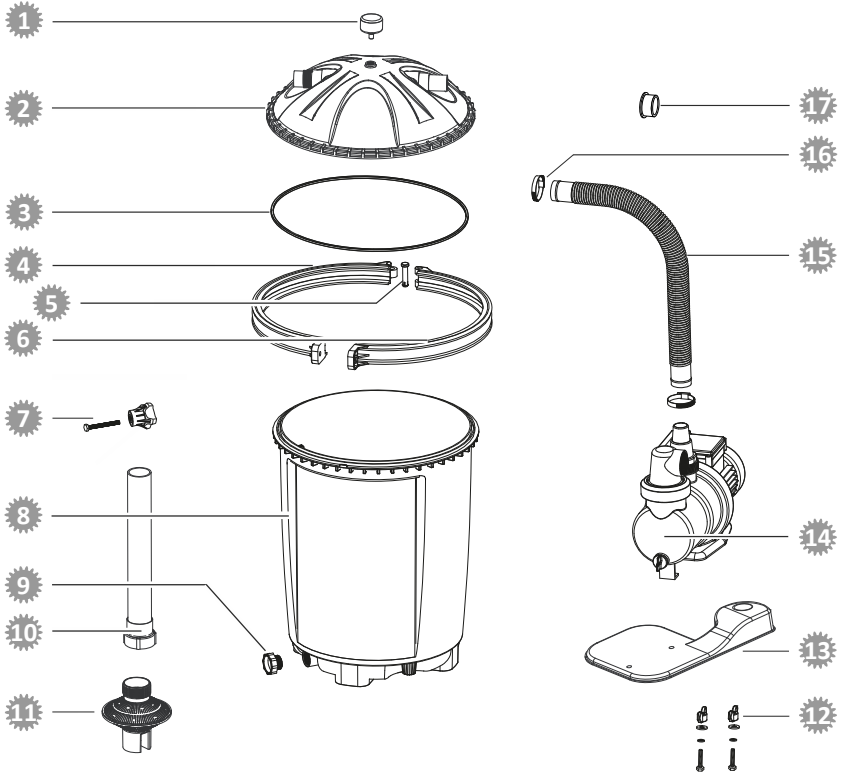
Active Balls 50



- 1 040952 - Manometr
- 2 040823 - Kryt filtru
- 3 040814 - Těsnění filtrační nádoby
- 4 040813 - Svěrací kroužek vpravo
- 5 040811 - Čep
- 6 040812 - Svěrací kroužek vlevo
- 7 040810 - Matice s rukojetí
- 8 040804 - Filtrační nádoba
- 9 040802 - Vypouštěcí šroub filtrační nádoby, modrý
- 10 040832 - Stoupací trubice
- 11 040831 - Filtrační síto
- 12 040978 - Montážní sada pro filtrační čerpadla
- 13 040807 - Základní deska
- 14 040916 - Filtrační čerpadlo SPS 75-1T
- 15 040936 - Spojovací hadice L = 25 cm Ø 38 mm
- 16 040946 - Hadicová svorka Ø 30–50 mm
- 17 040834 - Hadicová redukce

Active Balls 75

15



- 1 040952 - Manometr
- 2 040823 - Kryt filtru
- 3 040814 - Těsnění filtrační nádoby
- 4 040813 - Svěrací kroužek vpravo
- 5 040811 - Čep
- 6 040812 - Svěrací kroužek vlevo
- 7 040810 - Matice s rukojetí
- 8 040803 - Filtrační nádoba
- 9 040802 - Vypouštěcí šroub filtrační nádoby, modrý
- 10 040833 - Stoupací trubice
- 11 040831 - Filtrační síto
- 12 040978 - Montážní sada pro filtrační čerpadla
- 13 040807 - Základní deska
- 14 040917 - Filtrační čerpadlo SPS 100-1T
- 15 040923 - Spojovací hadice L = 48 cm Ø 38 mm
- 16 040946 - Hadicová svorka Ø 30–50 mm
- 17 040834 - Hadicová redukce

Prohlášení o shodě



Společnost Steinbach International GmbH tímto prohlašuje, že filtrační čerpadlo odpovídá následujícím směrnicím:

- Směrnice o elektromagnetické kompatibilitě (2014/30/EU)
- EN55014-1: 2017; EN55014-2: 2015; EN61000-3-2: 2014; EN61000-3-3: 2013
- AfPS GS 2019:01 PAK
- EN 60335-2-41: 2003 / A2:2010; EN 60335-1:2012 / A2: 2019; EN 62233:2008
- Směrnice ES (2014/35/EU)

Úplný text prohlášení o shodě pro EU si můžete vyžádat na adrese uvedené na konci tohoto návodu.

Likvidace

Likvidace obalu



Obal vyhazujte vytříděný. Lepenku a kartón zlikvidujte jako starý papír, fólie předejte k recyklaci.

Likvidace starého přístroje



Staré přístroje nepatří do domovního odpadu!

Pokud už nebudete chtít přístroj používat, je každý spotřebitel **ze zákona povinen staré přístroje zlikvidovat vytříděné mimo domovní odpad**, např. jej odevzdat do sběrného dvora ve své obci/části města. Tím se zajistí, aby byly staré přístroje odborně zrecyklovány a zabránilo se negativnímu

dopadu na životní prostředí. Proto jsou elektrické přístroje označeny výše uvedeným symbolem.