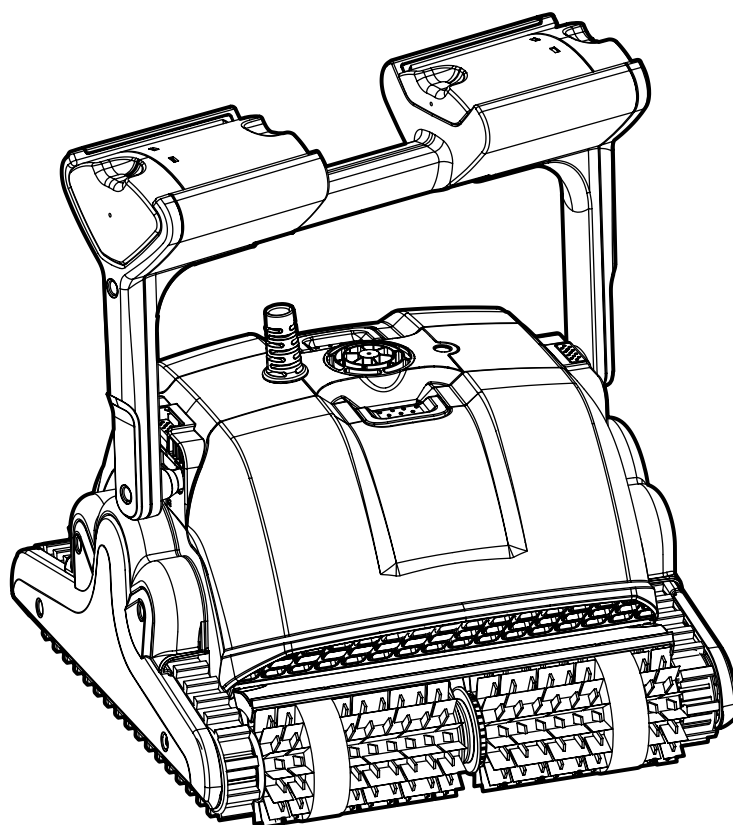


CLASSIC 7+ / TOP 7 / TOP 9

# Maytronics Dolphin Robot Zwembadreiniger

**NL**

## Gebruikersinstructies



**NL**

## **CLASSIC 7+ / TOP 7 / TOP 9**

# **Robot Zwembadreiniger**

## Gebruikersinstructies

### **Inhoud**

1. INLEIDING .....	2
2. SPECIFICATIES .....	2
3. WAARSCHUWINGEN EN AANDACHTSPUNTEN.....	2
4. ROBOT ZWEMBADREINIGER ONDERDELEN .....	4
5. DE ZWEMBADREINIGER GEBRUIKEN.....	5
5.1 Installatie .....	5
5.2 De hoek van de handgreep aanpassen .....	5
5.3 De Zwembadreiniger in het zwembad plaatsen .....	6
6. HET GEBRUIK VAN DE MyDolphin™ Plus IOT MOBILE APP.....	7
6.1 Aan de slag met de MyDolphin™ Plus App .....	7
6.2 Communicatie instellen met de Zwembadreiniger.....	7
6.3 De Zwembadreiniger activeren met uw mobiele smartapparaat .....	7
6.4 LED lampjes.....	8
7. HOE MOET DE AFSTANDSBEDIENING WORDEN GEBRUIKT .....	9
7.1 Aan de slag met de afstandsbediening .....	9
7.2 Automatische modus.....	10
7.3 Handmatige besturing modus.....	10
7.4 De Zwembadreiniger uit het zwembad verwijderen .....	11
8. OPSLAG BUITEN HET SEIZOEN .....	11
9. ROUTINE ONDERHOUD .....	12
10. PROBLEMEN OPLOSSEN.....	14
11. MyDolphin™ Plus - PROBLEMEN OPLOSSEN .....	15

## 1. INLEIDING

Hartelijk dank voor de aankoop van een Maytronics Robot Zwembadreiniger.

Wij zijn ervan overtuigd, dat het reinigen met uw Maytronics Robot Zwembadreiniger betrouwbaar, gemakkelijk en goedkoop zal blijken te zijn.

Het betrouwbare filtreren in alle zwembad omstandigheden, het actief borstelen en de klimborstel voor alle oppervlakten, verbetert een maximale hygiëne van uw zwembad.

## 2. SPECIFICATIES

### Robot

Motor beveiliging: IP68

Minimale diepte: 0.4 m (1.33 ft)

Maximale diepte: 5 m (16.4 ft)

### Digitale stroomvoorziening

IP 54

Invoer: 100-250 AC Volt, 50-60Hertz, 180 Watt

Uitvoer: <30 VDC

Bluetooth®/Wifi® Max tras power 10mW EIRR, 2,4 GHz frequentie

Dit product is overeenkomstig EU Verordening en Richtlijn 2014/431EU

Neem voor volledige informatie contact met ons op via [www.maytronics.com/contact-us-en](http://www.maytronics.com/contact-us-en)

en vraag naar de EG-verklaring van overeenstemming.

## 3. WAARSCHUWINGEN EN AANDACHTSPUNTEN

### BELANGRIJKE VEILIGHEIDSINSTRUCTIES

LEES EN VOLG ALLE INSTRUCTIES OP.

**Houd strikt de volgende WAARSCHUWINGEN in acht:**



ADVERTENCIA

Alleen aansluiten op een geaard stopcontact (GFI), dat beschermd wordt met een aardlekschakelaar (ELI).



ADVERTENCIA

De stroomvoorziening mag niet met stilstaand water in aanraking komen.



ADVERTENCIA

Plaats de stroomvoorziening tenminste 3.5 m (12 ft) vanaf de rand van het zwembad.



ADVERTENCIA

Ga niet in het zwembad terwijl de Zwembadreiniger zich in het water bevindt.



ADVERTENCIA

Voordat onderhoud wordt verricht, moet de stroomvoorziening worden losgekoppeld.



ADVERTENCIA

Verwijder de Robot Zwembadreiniger uit het zwembad voordat van het zwembad gebruik wordt gemaakt.



ADVERTENCIA

Wanneer u de Robot Zwembadreiniger nakijkt, moet deze worden losgekoppeld van de stroomvoorziening.



ADVERTENCIA

Zorg ervoor, dat wanneer de Robot Zwembadreiniger werkzaam is, kinderen daartoe geen toegang krijgen.



Houd de Robot Zwembadreiniger buiten het bereik van kinderen of van personen met verminderde lichamelijke, sensorische of geestelijke capaciteiten, of die een gebrek aan ervaring en kennis hebben, tenzij zij instructies hebben gekregen of indien er toezicht is.



Het apparaat mag alleen worden aangesloten op een voeding, die beschermd wordt door een aardlekschakelaar (GFCI). Deze GFCI moet geregeld worden getest. Voor het testen van de GFCI moet de testknop worden ingedrukt. Dit veroorzaakt een stroomonderbreking in de GFCI. Druk op de reset knop. De stroomvoorziening wordt hersteld. Als de GFCI op deze wijze niet werkt, is de GFCI defect. Als de GFCI de stroom naar de stroomvoorziening onderbreekt zonder dat de testknop wordt ingedrukt, kan er een aardstroom lopen, wat wijst op de mogelijkheid van een elektrische schok. Gebruik dan de stroomvoorziening niet. Ontkoppel de stroomvoorziening en neem contact op voor assistentie met de fabrikant.



Te allen tijde mag slechts een originele voedingskabel worden gebruikt. In geval van gevaar, wordt deze wordt vervangen door een Robot Zwembadreiniger gecertificeerde technicus.



Vervang onmiddellijk de beschadigde kabel om het risico van een elektrische schok te verminderen.  
Gebruik geen verlengsnoer om het apparaat met de stroomvoorziening te verbinden; zorg voor een juist geplaatst stopcontact.



Houd de robot zwembadreiniger buiten het bereik van kinderen of van personen met een verminderd fysiek, zintuiglijk of geestelijk vermogen, of van personen met een gebrek aan ervaring en kennis, tenzij ze onder toezicht staan of instructies hebben gekregen.

### Zorg dat de volgende VOORZORGSMAATSREGELLEN zijn geïmplementeerd:



De operator moet zijn handen uit de buurt van het aandrijfmechanisme houden.



Plaats tijdens de werking de caddy en de stroomvoorziening op minstens 3.5 m (12 ft) afstand van de rand van het zwembad.



Voor een permanente bescherming tegen mogelijke elektrische schokken, moet de stroomvoorziening minstens 11 cm (4 in) boven de grond worden geplaatst.



Let op dat u rugletsel voorkomt bij het optillen van de Robot Zwembadreiniger.



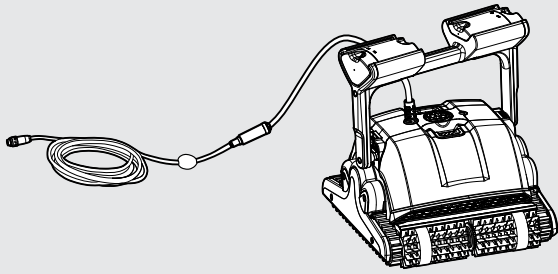
Begraaf de kabel niet - leg de kabel zodanig neer dat schade, veroorzaakt door grasmaaiers, heggenscharen en andere apparatuur, tot een minimum wordt beperkt.

Als de Zwembadreiniger niet in gebruik is, moet deze op zijn Caddy in een schaduwrijk gebied worden opgeslagen. Gebruik de Zwembadreiniger alleen in de onderstaande watercondities.

Chloor	Maximaal 4 ppm
pH	7.0-7.8
Temperatuur	6 °C – 35 °C (43 °F – 95 °F) (onder 15 °C (59 °F) kan het klimmen beïnvloed worden)
NaCl	Maximaal = 5000 ppm

## 4. ROBOT ZWEMBADREINIGER ONDERDELEN

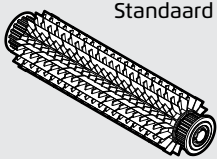
### ► Robot Zwembadreiniger



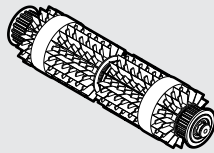
Afstandsbediening - Optioneel



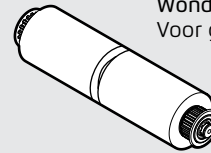
### ► Borstels- opties



Standaard borstel

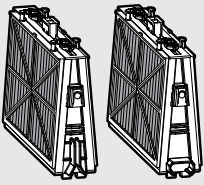


Gecombineerde borstel  
Borstel klimt op alle oppervlakten, ideaal voor de meeste zwembadoppervlakten

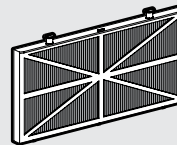


Wonderborstel  
Voor gladde tegels

### ► Filtrering

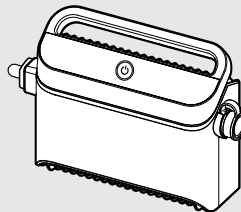


Cartridge met Netfilters (X4)

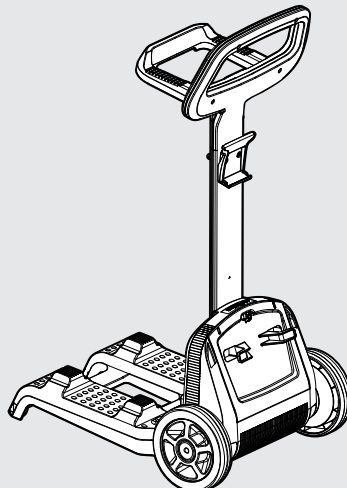


Ultrafijn netfilter  
(X4)  
(optioneel)

### ► Stroomvoorziening



### ► Caddy kit



## 5. DE ZWEMBADREINIGER GEBRUIKEN

### 5.1 Installatie

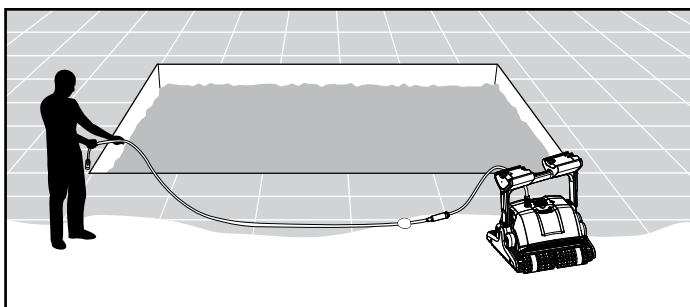
De Zwembadreiniger is erg gemakkelijk te gebruiken. Plaats hem eenvoudig in het zwembad en controleer dat hij zich goed op de bodem van het zwembad bevindt.

Schakel IN en maak het daarmee mogelijk de taak te volbrengen.

Voordat de Zwembadreiniger voor de eerste keer wordt gebruikt, moeten de volgende stappen worden uitgevoerd.

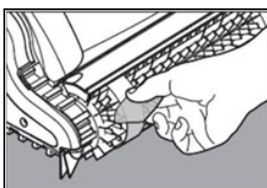
#### 5.1.1

Rol de blauwe kabel af en leg deze geheel uit, zodat duidelijk is dat het geen kinken heeft.



#### 5.1.2

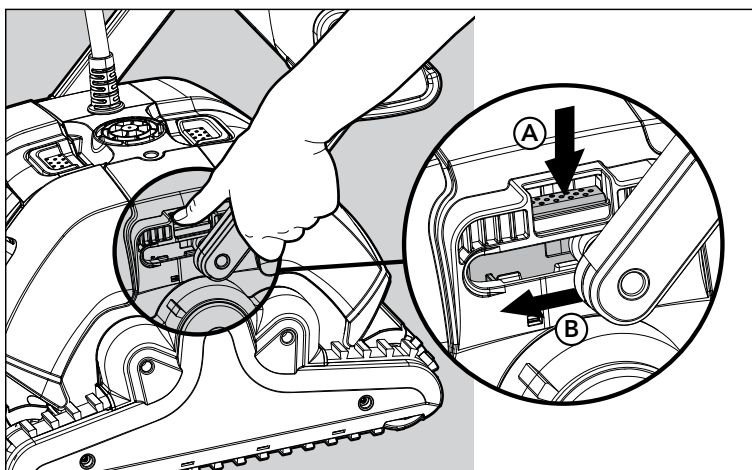
Verwijder de plastic bedekking van de borstels.



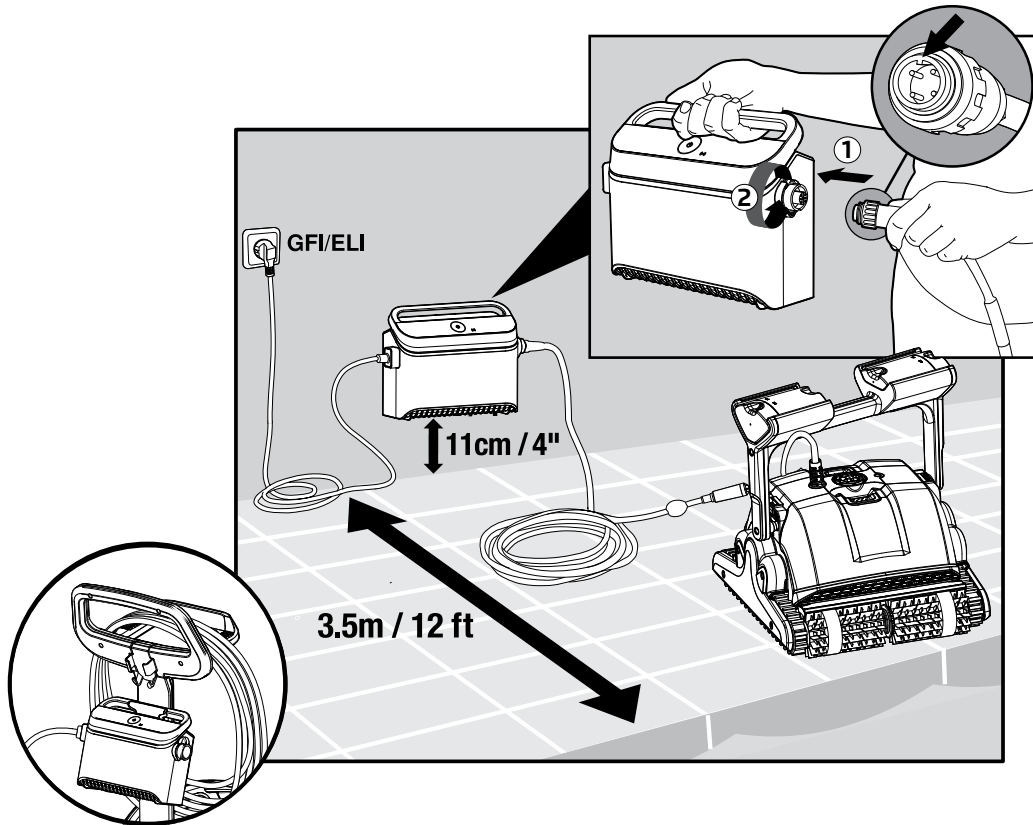
### 5.2 De hoek van de handgreep aanpassen

De handgreep van de robot moet worden ingesteld en diagonaal worden vergrendeld voor het verzekeren van optimale reinigingsresultaten.

De hoek van de handgreep kan ook worden aangepast om de snelheid, waarmee de robot langs de waterlijn vordert, te bepalen.

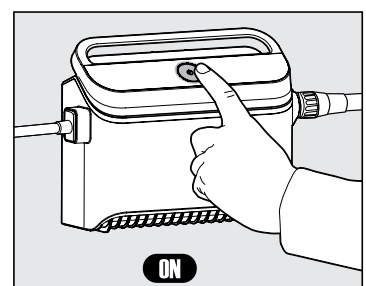
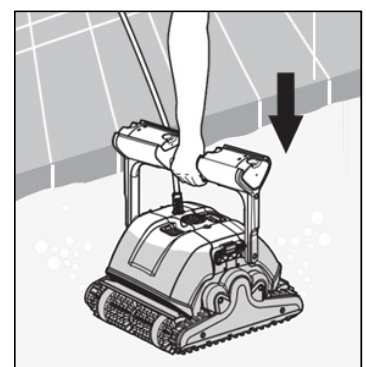


- 5.2.1** Plaats de stroomvoorziening zodanig dat deze zich ongeveer in het midden van de lange kant van het zwembad bevindt, op een afstand van 3.5 m (12 ft) en op minstens 11 cm (4 in) boven de grond.
- 5.2.2** Bevestig de blauwe kabel aan de stroomvoorziening: Voer de kabel in met de inkeping op de connector (1), uitgelijnd met de groef in de aansluiting op de stroomvoorziening, en draai rechtsom (2).
- 5.2.3** Sluit de stroomvoorziening aan en laat deze in de UIT-stand staan.



### 5.3 De Zwembadreiniger in het zwembad plaatsen

- 5.3.1** Als uw zwembadreiniger is uitgerust met borstels met sponzen, dompelt u de borstels in het water en knijpt u ze zodanig uit dat ze water absorberen de eerste keer dat u de zwembadreiniger gebruikt, of als de borstels tussen gebruik zijn opgedroogd.
- 5.3.2** Laat de Zwembadreiniger los en laat hem naar de bodem van het zwembad zinken.
- 5.3.3** Zorg ervoor dat de blauwe kabel vrij is van obstakels.
- 5.3.4** Om kinken in de blauwe kabel te voorkomen, moet genoeg kabel in het water worden gelegd zodat de zwembadreiniger de verste hoeken van het zwembad kan bereiken.
- 5.3.5** Schakel de stroomvoorziening IN.  
De Zwembadreiniger zal nu werken totdat deze het einde van de reinigingscyclus heeft bereikt.



## 6. HET GEBRUIK VAN DE MyDolphin™ Plus IOT MOBILE APP

Download van Google Play voor Android of van Appstore voor iOS de Maytronics **MyDolphin™ Plus** app naar uw mobiele smartapparaat.

De Maytronics **MyDolphin™ Plus** app is verbonden via de cloud, waardoor besturing met real-time verbinding altijd en overal mogelijk is.

### 6.1 Getting Started with the MyDolphin™ Plus App

De app is compatibel met de volgende apparaten:

- Apple (iOS) – versie 10 en hoger – iPhone, iPad, iPod
- Android – versie 5 en hoger besturingssysteem

1. Zorg ervoor dat uw mobiele smartapparaat (telefoon / tablet) is verbonden met uw huis / zwembad WiFi®-netwerk.
2. Zorg ervoor dat u de naam en het wachtwoord van uw WiFi®-netwerk binnen handbereik hebt.
3. Zorg ervoor dat op uw smart-apparaat Bluetooth® is ingeschakeld.
4. Android-gebruikers - zorg ervoor dat uw GPS en locatieservices zijn **IN**geschakeld.
5. Alleen voor iOS 13 - terwijl de app werkt moet **Bluetooth® & locatie** ingeschakeld zijn.
6. Zorg ervoor dat uw router alleen met 2,4 GHz WiFi®-frequentie functioneert.

### 6.2 Communicatie instellen met de Zwembadreiniger

1. Sluit de Zwembadreiniger aan op de stroomvoorziening.
2. De LED-indicator voor connectiviteit op uw voeding begint **blauw** te knipperen.
3. Plaats de Zwembadreiniger in het water.
4. Op uw IoT-voeding, druk op de AAN-knop voor het starten van de Zwembadreiniger.

### 6.3 De Zwembadreiniger activeren met uw mobiele smartapparaat

1. Activeer de **MyDolphin™ Plus**-app.
2. Klik op **Akkoord** en sta de vereiste rechten toe.
3. Meldt u aan door een account aan te maken of gebruik uw Gmail / Facebook-accounts.
4. Scan de QR-code aan de zijkant van de stroomvoorziening.
5. U kunt ook op "**Handmatig zoeken naar uw robot**" drukken om deze te koppelen met uw zwembadreiniger. De app gaat zich koppelen met uw stroomvoorziening.
6. Wacht tot het **blauwe** LED-lampje ononderbroken gaat branden voor connectiviteit, en op een succesbericht in de app.
7. Maak verbinding met uw huis / zwembad WiFi®-netwerk.
8. Voer het wachtwoord van uw WiFi®-thuisnetwerk in en druk op **DOORGAAN**. Na korte tijd zal uw voeding **groen** en **blauw** knipperen.
9. Wacht tot het **groene** LED-lampje ononderbroken gaat branden voor connectiviteit en op een succesbericht in de app.

LET OP: Zorg ervoor dat u de Garantiegegevens invult en uw Dolphin zwembadreiniger een naam geeft.



## 6.4 LED lampjes

### Connectiviteit LEDs

Het LED-lampje voor connectiviteit op de stroomvoorziening heeft verschillende modi:

1. Knipperend **blauw** licht – wacht op Bluetooth®-verbinding.
2. Ononderbroken **blauw** licht – verbonden via Bluetooth®.
3. Knipperend **groen** licht - de stroomvoorziening probeert verbinding te maken met het WiFi®-netwerk en de cloud van uw huis / zwembad, of er is een zwak internetsignaal.
4. Ononderbroken **groen** licht – de stroomvoorziening is nu verbonden met het WiFi®-netwerk en met de cloud.
5. Afwisselend **blauw** en **groen** licht - de stroomvoorziening is via Bluetooth® verbonden en probeert verbinding te maken met uw WiFi®-netwerk in huis / zwembad en de cloud.

### AAN / UIT LEDs

1. Knipperend **groen** licht - wachten op de volgende bewerking (vertragingmodus of wekelijkse timer).
2. Afwisselend **blauw** / **groen** / **rood** licht - programma wordt op afstand bijgewerkt. Wacht tot het proces is voltooid.
3. Ononderbroken **rood** licht - storing. Raadpleeg Problemen oplossen.

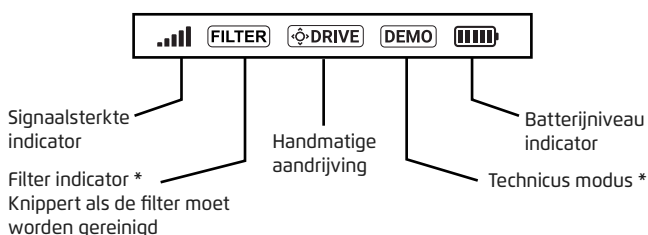
### Tips

- Als de app langer dan 2 minuten op hetzelfde scherm vastzit, moet u de app sluiten en deze opnieuw openen.
- Speel een video af via de browser van uw smartapparaat om de sterkte en kwaliteit van uw WiFi®-signaal te testen.

## 7. HOE MOET DE AFSTANDSBEDIENING WORDEN GEBRUIKT

\* alleen voor bepaalde modellen

### STATUSBALK



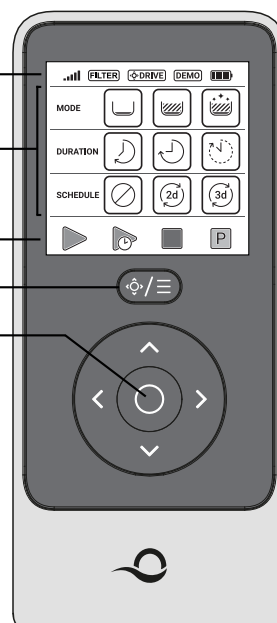
STATUSBALK

REINIGING INSTELLINGEN

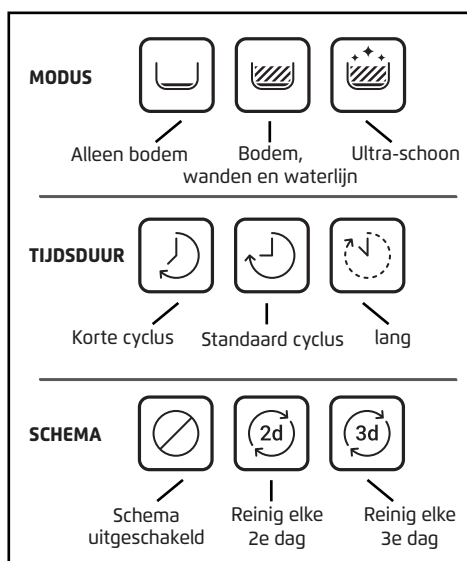
ACTIE

MODUS SELECTOR

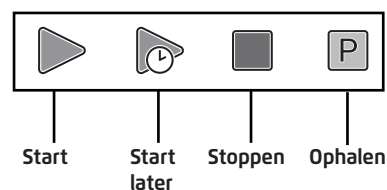
AAN / UIT



### REINIGING INSTELLINGEN



### ACTIE



- Start**  
Begint direct te reinigen overeenkomstig de geselecteerde instellingen.
- Start later**  
Begint te reinigen na 1 uur.
- Stoppen**  
Stopt de robot op zijn plaats en schakelt deze uit.
- Ophalen \***  
De robot komt naar het oppervlak van het zwembad, en kan eenvoudig worden opgepakt.

\* Alleen voor bepaalde modellen

De afstandsbediening biedt twee bedieningsmodi:

- **Automatische modus** – de reinigingsparameters kunnen worden gewijzigd
- **Handmatige besturingsmodus** – de bewegingen kunnen handmatig worden bestuurd

### 7.1 Aan de slag met de afstandsbediening

1. Als de robot is **UIT**geschakeld ►, schakelt u de afstandsbediening in en wacht 2 seconden voor de schermweergave.
2. Druk op het pictogram **START**.
3. De stroomvoorziening wordt ingeschakeld, wat wordt aangegeven door een **blauw** LED-lichtje.
4. De robot begint te reinigen overeenkomstig de geselecteerde instellingen.

## 7.2 Automatische modus

De afstandsbediening biedt twee automatische modi:



- **Vertraagde werking**
- **Wekelijkse planning**

In de **Vertraagde werking** modus zal de zwembadreiniger, door op **START LATER**  te drukken, het zwembad later reinigen.

De stroomvoorziening begint dan **groen** te knipperen.

Na een uur begint de zwembadreiniger te werken.

Als u het programma **START LATER** wilt annuleren, drukt u nogmaals op het pictogram **START LATER**. Als de stroomvoorziening ophoudt te knipperen, is het programma geannuleerd.

- Om uw zwembad elke 2 dagen te reinigen, druk op 
- Om uw zwembad elke 3 dagen te reinigen, druk op 
- De planning is slechts één week geldig.

## 7.3 Handmatige besturing modus

Met het gebruik van de Handmatige besturingsmodus kunt u uw Dolphin Zwembadreiniger in het zwembad besturen.

- Als de robot **AAN** staat - Schakel de afstandsbediening in, selecteer de modus en gebruik de richtingspijlen voor het besturen van de robot in het zwembad.
- Als de robot is **UIT**geschakeld - Schakel de afstandsbediening in en wacht 60 seconden totdat de zelftest is voltooid. Selecteer de modus en gebruik de richtingspijlen voor het besturen van de robot in het zwembad.

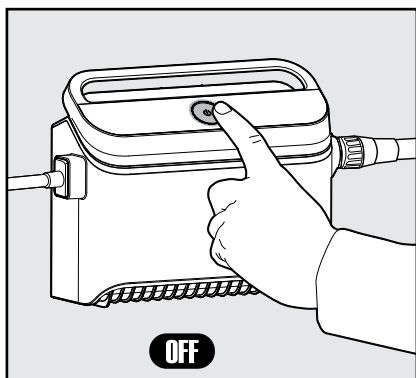
LET OP: als de signaalbalk  knippert of als de verbinding met de stroomvoorziening is verbroken, kan dit het gevolg van een van de volgende redenen zijn.

Wat is het probleem	Wat moet u doen
De stroomvoorziening is niet aangesloten	Sluit de stroomvoorziening aan
De afstandsbediening is niet binnen bereik	Ga dichterbij de stroomvoorziening
De afstandsbediening is niet gekoppeld aan uw robot	Zorg ervoor dat de afstandsbediening is <b>UIT</b> geschakeld. Sluit de afstandsbediening aan op de voeding. Druk gelijktijdig op de rechter en linker richtingspijlen totdat u twee pieptonen hoort, en de voeding toont een ononderbroken <b>blauw</b> verbindings-LED lichtje.

Als u problemen ondervindt bij het bedienen van de afstandsbediening, herhaal dan bovenstaande stappen of neem contact op met onze Klantenservice.

\* Zie details aan het einde van dit document.

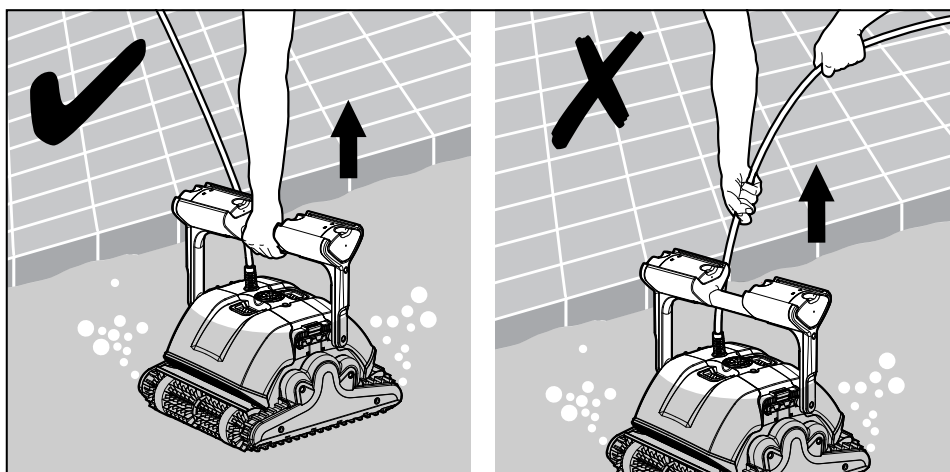
## 7.4 De Zwembadreiniger uit het zwembad verwijderen



**Schakel de stroomvoorziening UIT.**

**7.4.1** Trek met de blauwe kabel de Zwembadreiniger naar de kant van het zwembad.

**7.4.2** Verwijder de Zwembadreiniger uit het zwembad met gebruikmaking van de handgreep.



**7.4.3** Plaats de Zwembadreiniger aan de kant van het zwembad en laat het water eruit weglopen.



**Gebruik de kabel om de robot naar de oppervlakte te trekken en gebruik daarna de handgreep.**

## 8. OPSLAG BUITEN HET SEIZOEN

Als de zwembadreiniger voor langere tijd niet in gebruik zal zijn, worden de volgende stappen voor opslag uitgevoerd:

- Controleer dat er geen water in de zwembadreiniger is achtergebleven.
- Maak de filters van de cartridges grondig schoon en plaats deze terug op hun plaats.
- Rol de kabel zodanig op dat er geen kinken in zitten en plaats deze op de Caddy.
- Plaats de zwembadreiniger rechtop op de Caddy in een beschermd gebied zonder direct zonlicht / regen / vorst bij een temperatuur tussen 5 °C – 45 °C (41 °F – 113 °F).

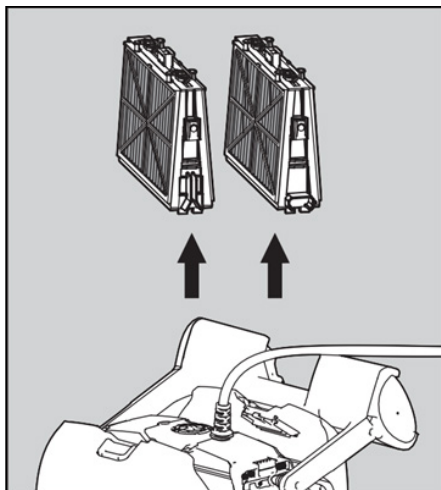
## 9. ROUTINE ONDERHOUD

### Maak de filters in de cartridges schoon

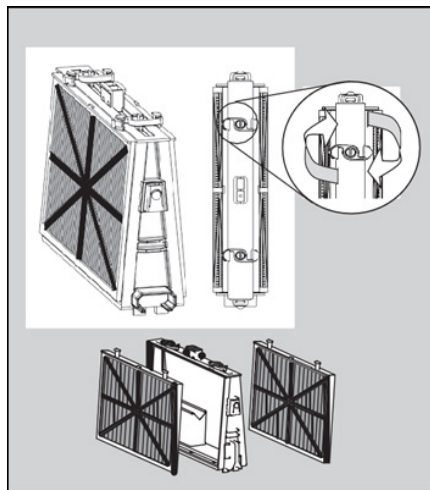


**Schakel de stroomvoorziening uit voordat enig onderhoud wordt gestart.**

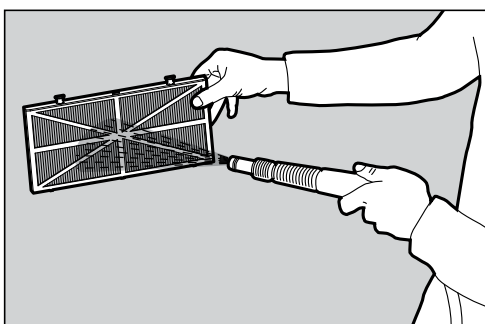
Let op: Laat de filters van de cartridges niet uitdrogen voordat ze worden schoongemaakt.



**9.1.1** Open de afdekking van het filter en verwijder de cartridges van beide kanten van de robot.

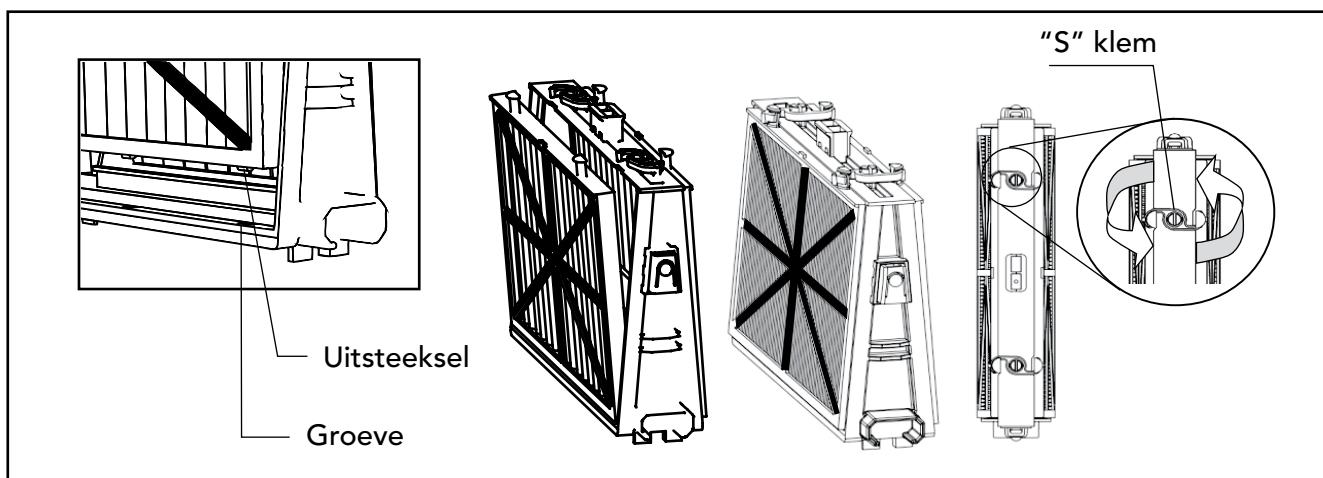


**9.1.2** Open de klemmen en verwijder de filters.

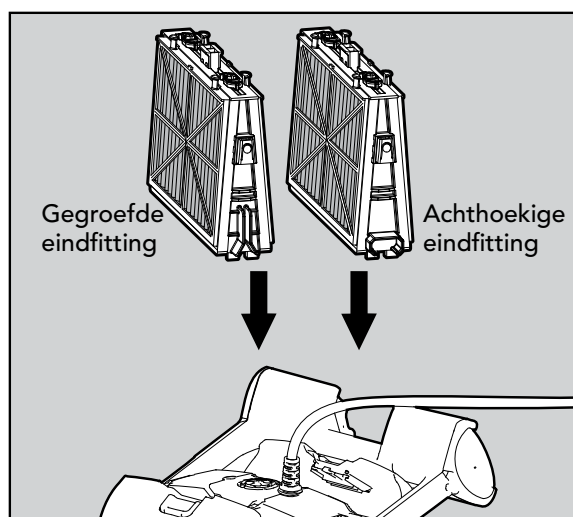


**9.1.3** Maak de filters met een waterslang schoon.

**9.1.4** Monteer opnieuw de filterelementen: Door het plaatsen van de uitsteeksels onderin het filter in de groeven, kan het filterelement op de juiste plaats op het basis frame worden geplaatst. Maak de filterkorf met een waterslang schoon.



**9.1.5** Sluit de "S" klem.



**!** Forceer de filters niet op hun plaats.

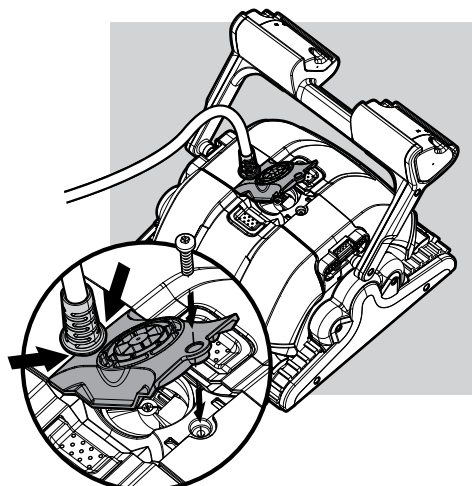
**9.1.6** Plaats de filters opnieuw in het basis frame, zoals in de tekening getoond.

## Het rotorblad ontmantelen en schoonmaken

**!** Schakel de stroomvoorziening uit voordat enig onderhoud wordt gestart.



1. Demonteer de afdekking van het rotorblad.
  2. Maak rondom de behuizing van het rotorblad schoon.
  3. Opnieuw monteren.
- (Waarschuwing: Gebruik alleen een kruiskop schroevendraaier, niet een elektrische schroevendraaier)



## 10. PROBLEMEN OPLOSSEN



**Schakel de stroomvoorziening uit voordat enig onderhoud wordt gestart.**



Symptoom	Mogelijke oorzaak	Corrigerende actie
<b>De stroomvoorziening of de schakelaar werken niet.</b>	<ul style="list-style-type: none"> <li>• Geen spanning in het stopcontact.</li> <li>• De stroomvoorziening is niet ingeschakeld.</li> <li>• De zwarte elektriciteitskabel is niet goed aangesloten op de stroomvoorziening.</li> </ul>	<ul style="list-style-type: none"> <li>• Controleer of er spanning in het stopcontact is.</li> <li>• Controleer of de stroomvoorziening is aangesloten en ingeschakeld.</li> <li>• Controleer of de elektriciteitskabel goed is aangesloten op de stroomvoorziening.</li> <li>• Schakel de stroomvoorziening UIT. Wacht 30 seconden en schakel deze vervolgens weer IN.</li> </ul>
<b>De zwembadreiniger beweegt zich niet / Rood lichtje op de stroomvoorziening</b>	<ul style="list-style-type: none"> <li>• De blauwe drijvende kabel is niet aangesloten op de stroomvoorziening.</li> <li>• Een obstakel blokkeert het rotorblad, de rupsbanden of de wielen.</li> <li>• De zwembadreiniger bevindt zich niet in het water.</li> </ul>	<ul style="list-style-type: none"> <li>• Controleer dat de blauwe drijvende kabel goed op de voeding is aangesloten.</li> <li>• Ontkoppel de stroomvoorziening. Verwijder de afdekking van het rotorblad en controleer of er niets in het rotorblad vastzit.</li> <li>• Controleer dat niets de rupsbanden of de wielen blokkeert.</li> </ul>
<b>De zwembadreiniger beweegt zich in cirkels.</b>	<ul style="list-style-type: none"> <li>• Verstopte filterkorf.</li> <li>• Er is vuil in de behuizing of de afdekking van het rotorblad.</li> <li>• De stroomvoorziening is verkeerd geplaatst.</li> <li>• Algen of het zwembadwater voldoen niet aan de specificaties.</li> </ul>	<ul style="list-style-type: none"> <li>• Reinig de filterkorf.</li> <li>• Verwijder vuil dat vastzit in de behuizing of de afdekking van het rotorblad.</li> <li>• Plaats de stroomvoorziening op een zodanige plek dat de zwembadreiniger het gehele gebied van het zwembad vrijelijk kan bereiken.</li> <li>• Corrigeer de Juiste zwembad en water condities.</li> </ul>
<b>De zwembadreiniger draait niet of beweegt zich slechts in één richting.</b>	<ul style="list-style-type: none"> <li>• Er is vuil in de behuizing of de afdekking van het rotorblad.</li> </ul>	<ul style="list-style-type: none"> <li>• Verwijder vuil dat vastzit in de behuizing of de afdekking van het rotorblad.</li> </ul>
<b>De zwembadreiniger beweegt zich, maar reinigt het zwembad niet.</b>	<ul style="list-style-type: none"> <li>• Verstopte filterkorf.</li> <li>• Er is vuil in de behuizing of de afdekking van het rotorblad.</li> </ul>	<ul style="list-style-type: none"> <li>• Maak de filterkorf schoon.</li> <li>• Verwijder vuil dat vastzit in de behuizing of de afdekking van het rotorblad.</li> </ul>
<b>De zwembadreiniger reinigt slechts een deel van het zwembad.</b>	<ul style="list-style-type: none"> <li>• De stroomvoorziening is niet juist geplaatst.</li> <li>• Onvoldoende drijvende kabel wordt vrijgegeven voor de juiste werking van de Robot Zwembadreiniger.</li> </ul>	<ul style="list-style-type: none"> <li>• Plaats de stroomvoorziening op een zodanige plek dat de zwembadreiniger het gehele gebied van het zwembad vrijelijk kan bereiken</li> <li>• Controleer of er voldoende speling is in de blauwe drijvende kabel, zodat de zwembadreiniger het gehele zwembad kan bereiken. Maak de filterkorf schoon.</li> </ul>
<b>Er zitten kinken in de blauwe drijvende kabel.</b>	<ul style="list-style-type: none"> <li>• Verstopte filterkorf.</li> <li>• Er is vuil in de behuizing of de afdekking van het rotorblad.</li> </ul>	<ul style="list-style-type: none"> <li>• Reinig de filterkorf.</li> <li>• Verwijder vuil dat vastzit in de behuizing of afdekking van het rotorblad.</li> <li>• Voor het verwijderen van de kinken, legt u de drijvende kabel helemaal uit en laat hem minimaal een dag in de zon liggen.</li> </ul>
<b>De zwembadreiniger klimt niet tegen de wanden.</b>	<ul style="list-style-type: none"> <li>• Verstopte filterkorf.</li> <li>• Algen op de muren.</li> <li>• Niet geschikt pH niveau.</li> <li>• Er is vuil in de behuizing of de afdekking van het rotorblad.</li> </ul>	<ul style="list-style-type: none"> <li>• Reinig de filterkorf.</li> <li>• Controleer het niveau van de chemicaliën in het water. Onjuiste niveaus kunnen de groei van algen bevorderen, waardoor de muren glibberig worden.</li> <li>• Pas de chemische niveaus aan en borstel de wanden.</li> <li>• Verwijder vuil dat vastzit in de behuizing of de afdekking van het rotorblad.</li> </ul>
<b>Dolphin zinkt niet</b>	<ul style="list-style-type: none"> <li>• Wonderborstels zijn te droog</li> </ul>	<ul style="list-style-type: none"> <li>• Controleer dat de Wonderborstels of de gecombineerde borstels in water gedrenkt zijn.</li> </ul>
<b>Afstandsbediening werkt niet</b>	<ul style="list-style-type: none"> <li>• Geen stroom in de afstandsbediening</li> </ul>	<ul style="list-style-type: none"> <li>• Controleer of de batterijen vervangen moeten worden.</li> </ul>

## 11. MyDolphin™ Plus - PROBLEMEN OPLOSSEN

Voordat de app gebruikt wordt moet u beschikken over:

- Een cellulaire verbinding 3G/4G/5G of WiFi® met een sterke signaalsterkte
- Stroomvoorziening ondersteuning van ALLEEN 2,4Ghz
- Bluetooth® ingeschakeld

Actie	Wat u moet doen
<b>Zwembadreiniger maakt geen verbinding met WiFi® en de stroomvoorziening knippert groen.</b>	De stroomvoorziening probeert verbinding te maken met uw huis/zwembad WiFi®-netwerk en cloud. <ol style="list-style-type: none"> <li>1. Zwak internet signaal.</li> <li>2. Plaats de stroomvoorziening dichterbij de WiFi® bron.</li> <li>3. Overweeg het gebruik van een WiFi® extender voor een sterker signaal.</li> </ol>
<b>Tweede verbinding na het verlies van de router/WiFi®: Hoe kan worden omgeschakeld naar Bluetooth® na de eerste WiFi®/3G verbinding.</b>	Het verlies van de router/WiFi®: <ol style="list-style-type: none"> <li>1. Open de app. Het bericht "onze clouddiensten lijken uitgeschakeld te zijn" wordt getoond (kan een aantal seconden in beslag nemen) en de wereldbol in de bovenste balk krijgt een rode kleur.</li> <li>2. Schuif naar beneden en klik op "kies een andere oplossing" waarna u naar de Bluetooth®-optie wordt geleid. (*dit is een eenmalige oplossing. Houd er rekening mee dat de eindgebruiker zich in de buurt van de robot moet bevinden om door te gaan met de Bluetooth®-verbinding).</li> <li>3. Wanneer de connectiviteit terugkeert, maakt de app weer automatisch verbinding met WiFi®. Als er niet opnieuw verbinding gemaakt wordt, moet u de app opnieuw starten.</li> <li>4. Als de netwerkonderbrekingen voortduren, probeer dan de kwaliteit van het signaal van de huisrouter te verbeteren (ga dichterbij de router).</li> </ol>
<b>Eerste verbinding. Hoe uitsluitend verbinding met Bluetooth® te maken.</b>	<b>Voordat u begint, moet de verbinding via WiFi®, 3G/4G geopend zijn.</b> <ol style="list-style-type: none"> <li>1. Sluit de stroomvoorziening aan.</li> <li>2. Verbind de robot met de stroomvoorziening.</li> <li>3. Download de nieuwe <b>MyDolphin™ Plus</b>-app.</li> <li>4. Log in op de app en sta de vereiste rechten toe.</li> <li>5. Scan de QR-code en volg de instructies van de app op.</li> <li>6. Klik op "ga online" (in dit stadium moeten iOS-gebruikers de app minimaliseren en opnieuw openen. Android-gebruikers kunnen klikken op "netwerk kiezen" en op "Later").</li> </ol>
<b>Hoe om te schakelen naar WiFi® na een eerste verbinding met Bluetooth®.</b>	<ol style="list-style-type: none"> <li>1. Zorg ervoor dat uw Bluetooth® en WiFi® zijn ingeschakeld.</li> <li>2. Open de <b>MyDolphin™ Plus</b>-app en maak via Bluetooth® verbinding met de robot.</li> <li>3. Ga naar Instellingen en klik op "WiFi®-instellingen".</li> <li>4. Volg de app-instructies op om online te gaan.</li> </ol>
<b>Het veranderen van uw WiFi® netwerk.</b>	<b>Router is vervangen</b> <ol style="list-style-type: none"> <li>1. Log in op de app -&gt; u ziet een verbindingfout.</li> <li>2. Ga naar "instellingen" op de balk bovenaan het scherm.</li> <li>3. Ga naar "WiFi®-instelling" -&gt; klik op "WiFi®-netwerk wijzigen" -&gt; "wijzigen in het nieuwe WiFi®-netwerk" (voer de WiFi®-naam en wachtwoord in) -&gt; klik op "doorgaan" en wacht tot u een melding ontvangt dat de robot is geconfigureerd voor de nieuwe WiFi®.</li> <li>4. Gelijktijdig wordt de kleur van de LED op de stroomvoorziening ononderbroken groen (dit is de bevestiging dat de WiFi® is aangesloten).</li> </ol>
<b>Voor Android gebruikers. Vervanging van de stroomvoorziening voor nieuwe WiFi® verbinding.</b>	<b>Nieuwe stroomvoorziening voor een robot verbonden via WiFi®</b> <ol style="list-style-type: none"> <li>1. Schakel de stroomvoorziening in terwijl de robot hierop is aangesloten en laat hem enkele seconden werken (hij synchroniseert met de robot).</li> <li>2. Log in op de app. Er verschijnt een bericht dat een verbindingfout aangeeft.</li> <li>3. Ga naar "andere oplossingen".</li> <li>4. Klik op het Bluetooth®-pictogram in de bovenste balk.</li> <li>5. Klik op "verbinding wijzigen", "WiFi®-verbinding instellen" en daarna "ga online".</li> <li>6. Voer uw WiFi®-naam en wachtwoord in. U ziet het startscherm. De LED op de stroomvoorziening knippert groen.</li> </ol>



Actie	Wat u moet doen
<p>Voor iOS gebruikers.  <b>Vervanging van de stroomvoorziening voor nieuwe WiFi® verbinding.</b></p>	<p><b>Nieuwe stroomvoorziening voor een robot verbonden via WiFi®</b></p> <ol style="list-style-type: none"> <li>Schakel de stroomvoorziening in terwijl de robot hierop is aangesloten en laat hem enkele seconden werken (hij synchroniseert met de robot).</li> <li>Log in op de app. Er verschijnt een bericht dat een verbindingfout aangeeft.</li> <li>Ga naar "instellingen" in de bovenste balk -&gt; klik op "robot details" -&gt; "verbreek verbinding met de robot" -&gt; "doorgaan" -&gt; "naar robots in de buurt zoeken" -&gt; "uw robot" -&gt; klik op "verbinding wijzigen" -&gt; "WiFi® verbinding instellen" -&gt; "ga online".</li> <li>Voor uw WiFi®-naam en wachtwoord in.</li> </ol>
<p><b>Motoreenheid vervanging voor eenheid die niet door de technicus aan het ondersteuningssysteem is gemeld.</b></p>	<ol style="list-style-type: none"> <li>Allereerst, koppel de stroomvoorziening los van het stopcontact.</li> <li>Na het vervangen van de motoreenheid (MU) sluit u de stroomvoorziening opnieuw aan op het stopcontact en schakelt u de stroomvoorziening in. Laat de robot enkele seconden werken.</li> <li>Open de <b>MyDolphin™ Plus</b>-app. U ziet dat er een verbindingfout is.</li> <li>Ga naar "instellingen" in de bovenste balk -&gt; "robotdetails" -&gt; "loskoppelen van de robot" -&gt; "Doorgaan" -&gt; "naar robots in de buurt zoeken" zoek en selecteer de "nieuwe Dolphin MU s/n" -&gt; een "is dit uw robot?" bericht zal verschijnen. Nadat u het s/n-nummer hebt gecontroleerd, drukt u op "Ja, dit is mijn robot" -&gt; De MU koppelt de robot en de app -&gt; startscherm.</li> </ol> <p><b>Als u het serienummer niet herkent, druk dan voor het handmatig toevoegen van het s/n van de robot of scan de QR-code.</b></p>

**Als deze oplossingen uw probleem niet oplossen, raadpleeg dan Maytronics klantenservice:**

#### **Noord Amerika**

1-888-365-7446 ext. 1002  
customersupport@maytronicsus.com

#### **Frankrijk**

+33 (0)4 42 98 14 90  
support@maytronics.fr

#### **Australië Nieuw-Zeeland, Zuid-Afrika**

1 300 693 657  
infoau@maytronics.com

#### **Rest van de wereld / Maytronics Hoofdvestiging**

00 800 69694141 (gratis nummer)  
00 972 77 96 14 204 (internationaal gesprek)  
[wecare@maytronics.com](mailto:wecare@maytronics.com)

Voor volledige informatie en aanvullende probleemoplossing kunt u ons bezoeken op:

[www.maytronics.com](http://www.maytronics.com)