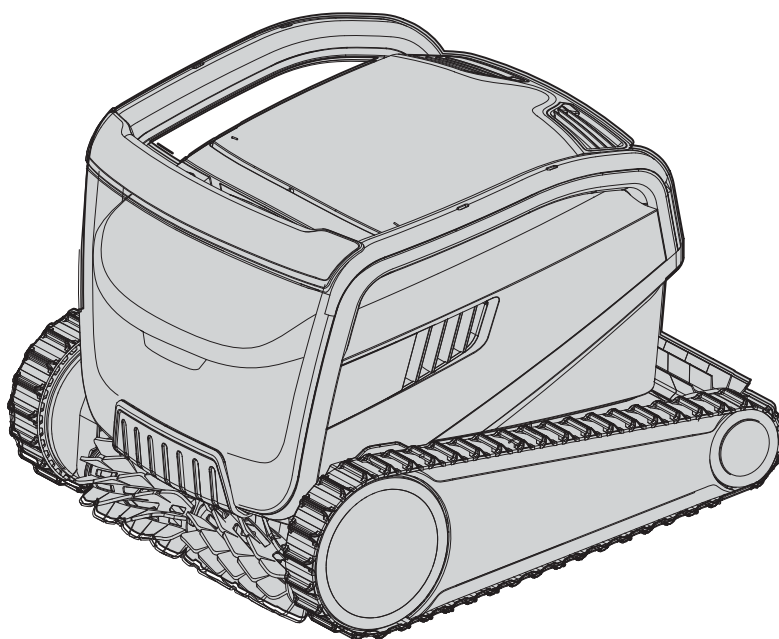


M600 / ZENIT 60 / ACTIVE 6 / ACTIVE X6 /
ACTIVE ULTIMATE

Pulitore di piscina robotico Dolphin di Maytronics

IT

Istruzioni per l'uso



IT

M600 / ZENIT 60 / ACTIVE 6 / ACTIVE X6 / ACTIVE ULTIMATE

Pulitore di piscina robotico

Istruzioni per l'uso

Indice

1. INTRODUZIONE.....	2
2. SPECIFICHE.....	2
3. AVVERTIMENTI E PRECAUZIONI.....	2
3.1 Condizioni dell'acqua.....	3
4. PARTI DEL PULITORE DI PISCINA ROBOTICO.....	4
5. USO DEL PULITORE DI PISCINA ROBOTICO.....	5
5.1 Impostazione.....	5
5.2 Collocare il pulitore di piscina robotico nella piscina.....	6
5.3 Collegamento dell'alimentatore.....	6
5.4 Azionamento del pulitore di piscina robotico senza l'uso del dispositivo smart.....	7
5.5 Uso dell'alimentatore.....	7
5.6 Indicatori luminosi del pulitore di piscina robotico.....	7
5.7 Rimozione del pulitore di piscina robotico dalla piscina.....	8
6. CURA E MANUTENZIONE.....	9
6.1 Pulizia dopo l'uso – Rimozione e pulizia del cestino del filtro doppio.....	9
6.2 Pulizia periodica del filtro – Consigliata almeno una volta al mese.....	10
6.3 Pulizia del girante.....	11
6.4 Manutenzione generale periodica.....	12
7. CONSERVAZIONE FUORI STAGIONE.....	12
8. USO DELL'APP MOBILE IOT MYDOLPHIN™ PLUS.....	12
8.1 AVVIO ALL'USO DELL'APP MYDOLPHIN™ PLUS.....	13
8.2 PREPARAZIONE DEL PULITORE DI PISCINA AL COLLEGAMENTO.....	13
8.3 ATTIVAZIONE DEL PULITORE DI PISCINA USANDO IL DISPOSITIVO MOBILE SMART.....	14
8.4 LUCI LED.....	14
9. SOLUZIONE DI PROBLEMI.....	15
10. MYDOLPHIN™ PLUS - SOLUZIONE DI PROBLEMI.....	16

1. INTRODUZIONE

Grazie per avere acquistato un pulitore di piscina robotico di Maytronics.

Siamo certi che il pulitore di piscina robotico di Maytronics offrirà una pulizia affidabile, conveniente ed economicamente vantaggiosa della piscina, per una maggiore igiene.

I pulitori di piscina robotici di Maytronics offrono tecnologie di pulizia avanzate, un uso eccezionalmente facile, prestazioni che durano nel tempo, e una manutenzione semplice. Voi e la vostra famiglia sarete liberi di divertirvi a nuotare con piena fiducia che la vostra piscina è completamente pulita.

2. SPECIFICHE

Robot

Protezione del motore: IP 68

Profondità minima: 0,80m / 2,64ft

Profondità massima: 5m / 16,4ft

Alimentazione digitale switch mode

IP 54

Ingresso: 100-250 Volt CA / 50-60 Hertz, 180 Watt

Uscita: <30 VCC

Bluetooth®/Wifi® potenza mass. di trasm. 10mW EIRR, frequenza 2.4 GHz

Questo prodotto è conforme con il regolamento o la direttiva UE 2014/531UE.

Per informazioni complete, contattarci all'indirizzo www.maytronics.com/contact-us-en e richiedere la dichiarazione di compatibilità CE.

3. AVVERTIMENTI E PRECAUZIONI

IMPORTANTI ISTRUZIONI DI SICUREZZA

LEGGERE E SEGUIRE TUTTE LE ISTRUZIONI

Seguire rigorosamente gli AVVERTIMENTI seguenti:



AVVERTIMENTO

Estrarre il pulitore di piscina robotico dalla piscina prima di consentire alle persone di entrare nella piscina.



AVVERTIMENTO

Quando si controlla il robot pulitore di piscina, staccare l'alimentazione principale.



AVVERTIMENTO

Assicurarsi che i bambini non provino ad accedere al robot pulitore di piscina quando è in funzione.



AVVERTIMENTO

Tenere il robot pulitore di piscina fuori dalla portata dei bambini o di persone con capacità fisiche, sensoriali o mentali ridotte, o che mancano di esperienza e conoscenza, fatto salvo se è stata fornita loro supervisione o istruzioni.



AVVERTIMENTO

Deve essere usato sempre e solo un cavo di alimentazione originale. Se necessario, questo deve essere sostituito da un tecnico qualificato del robot pulitore di piscina, per evitare pericoli.



AVVERTIMENTO

L'unità deve essere collegata solo ad un circuito di alimentazione protetto da un interruttore automatico differenziale (GFCI). Questo GFCI deve essere controllato regolarmente. Per controllare il GFCI, premere il pulsante di test. Il GFCI deve interrompere la corrente. Premere il pulsante di Reset. La corrente dovrebbe essere ripristinata. Se il GFCI non funziona in questo modo, è difettoso. Se il GFCI interrompe la corrente nell'unità elettrica senza che sia premuto il pulsante di test, è possibile che ci sia un flusso di corrente di terra, cosa che indica la possibilità di una scossa elettrica. Non usare l'unità elettrica. Staccare l'unità elettrica e contattare il produttore per assistenza.



AVVERTIMENTO

Non usare il pulitore di piscina se si è aggiunto flocculante liquido o qualsiasi altro chiarificatore all'acqua della piscina. Queste sostanze ostruiscono e danneggiano i filtri del robot.

Assicurarsi di implementare le seguenti PRECAUZIONI:



PRECAUZIONE

L'operatore deve tenere le mani lontane dal meccanismo della cinghia di trasmissione.



PRECAUZIONE

Posizionare il caddy e l'alimentatore ad almeno 3,5m / 12ft. di distanza dal bordo della piscina durante il funzionamento.



PRECAUZIONE

Per una protezione prolungata contro una possibile scossa elettrica, l'unità di alimentazione deve essere posizionata almeno 11cm / 4" sopra terra.



PRECAUZIONE

Quando si solleva il robot pulitore di piscina, fare attenzione per evitare una lesione alla schiena.



PRECAUZIONE

Non coprire il cavo – collocare il cavo in modo da ridurre al minimo il rischio di danni a causa di falciatrice, tosasiepi e altra attrezzatura.



PRECAUZIONE

Questo robot è destinato ad essere usato in piscine installate in modo permanente. Non usare in piscine che possono essere riposte. Una piscina installata in modo permanente è costruita nel o sopra al terreno o in un edificio in modo che non possa essere facilmente smontata per essere riposta e rimontata in forma integrale.

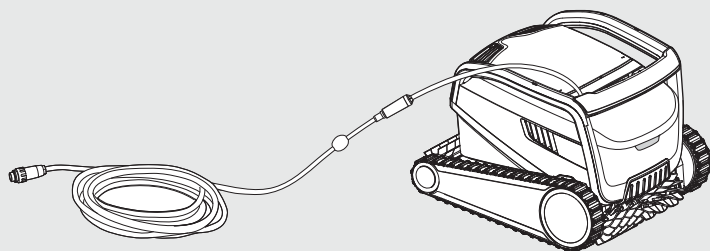
3.1 Condizioni dell'acqua

Usare il pulitore di piscina robotico nelle seguenti condizioni dell'acqua:

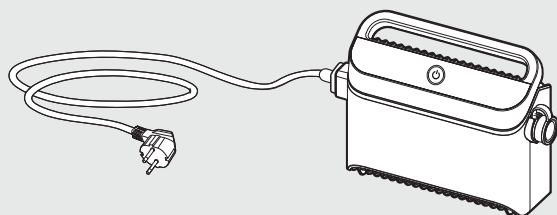
Cloro	Massimo 4 ppm
pH	7,0 – 7,8
Temperatura	6-35°C / 43-95°F (sotto ai 15°C / 59°F le prestazioni di arrampicamento possono essere influenzate negativamente)
NaCl	Massimo 5000 ppm

4. PARTI DEL PULITORE DI PISCINA ROBOTICO

► Pulitore di piscina robotico

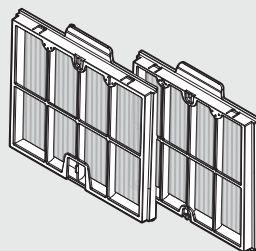
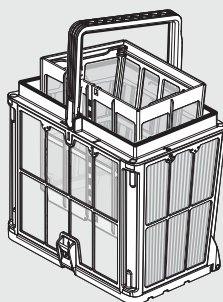


► Alimentatore



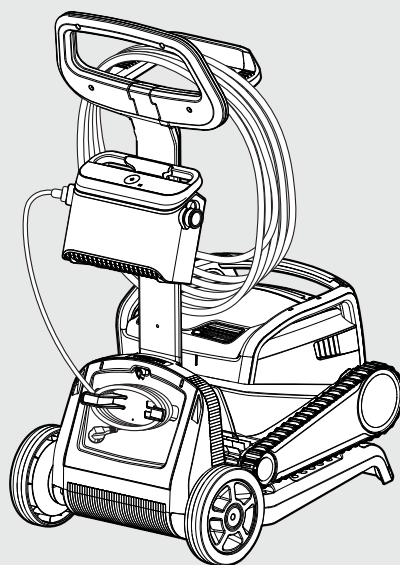
► Filtrazione

Iniziare la stagione con i filtri a rete per grandi detriti, e poi usare i filtri ultrafini per la pulizia di tutti i giorni.



* I filtri a rete sono montati nel cesto del filtro.

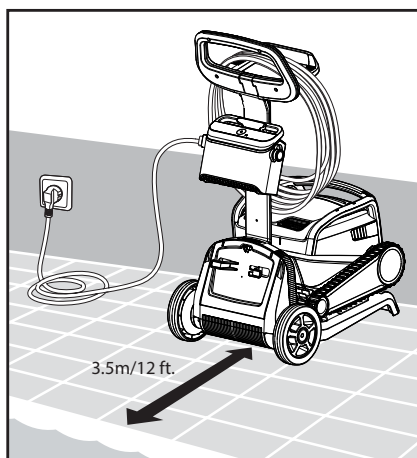
► Kit del Caddy



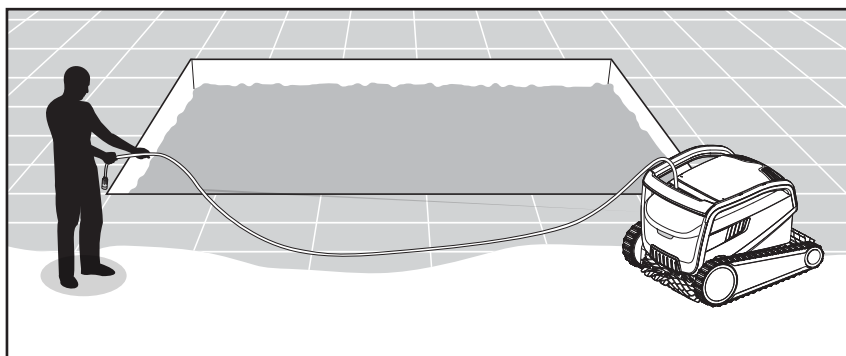
5. USO DEL PULITORE DI PISCINA ROBOTICO

5.1 Impostazione

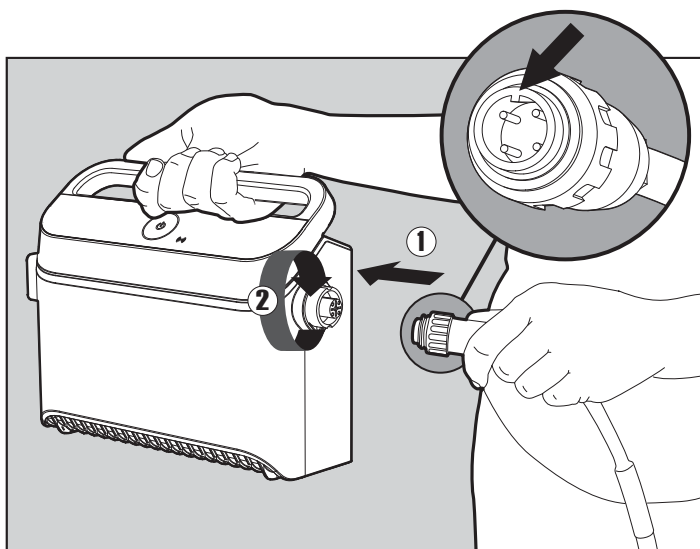
Prima di usare il pulitore di piscina robotico per la prima volta, eseguire le operazioni seguenti:



5.1.1 Posizionare l'alimentatore circa a metà del lato lungo della piscina, a una distanza di almeno 3,5m / 12ft.



5.1.2 Srotolare il cavo e stenderlo completamente in modo che non ci siano pieghe.



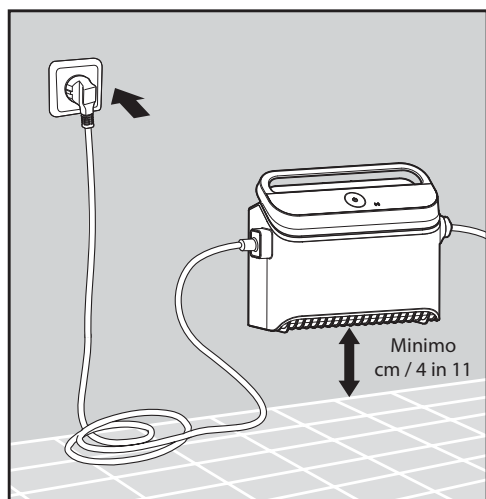
5.1.3 Attaccare il cavo galleggiante all'alimentatore: Inserire il cavo con il foro sul connettore (1), allineato con la scanalatura nella presa sull'alimentatore, e girare in senso orario (2).

5.2 Collocare il pulitore di piscina robotico nella piscina



5.2.1 Collocare il pulitore di piscina robotico nella piscina. Liberarlo e lasciarlo andare a fondo fino al pavimento della piscina. Accertarsi che il cavo galleggiante sia libero da ostacoli.

5.3 Collegamento dell'alimentatore

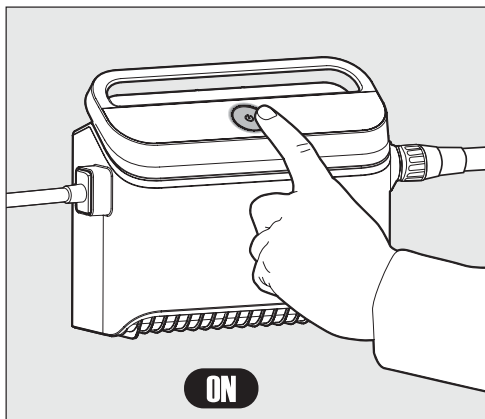


5.3.1 Collegare l'alimentatore a CA.

5.4 Azionamento del pulitore di piscina robotico senza l'uso del dispositivo smart

Premere il pulsante di accensione.

Il pulitore di piscina robotico funzionerà adesso fino a quando raggiunge la fine del ciclo di pulizia.



5.5 Uso dell'alimentatore

L'alimentatore è progettato in modo da fornire le caratteristiche più avanzate per migliorare l'esperienza dell'utente.

- Un singolo pulsante di accensione / spegnimento per un azionamento facile.
- Indicatori LED per le caratteristiche avanzate.

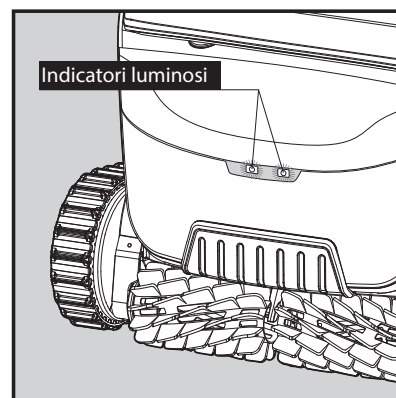


Tabella degli indicatori LED:

Luci visualizzate	Significato
Il cerchio blu lampeggia 4 volte	Si verifica dopo il collegamento dell'alimentatore alla presa di corrente.
La luce blu di connettività è costante	Bluetooth® collegato
Le luci di connettività verde e blu lampeggiano in modo alternato	Il processo di abbinamento è in corso
La luce di connettività verde è accesa	Wi-Fi® collegato alla rete di casa

5.6 Indicatori luminosi del pulitore di piscina robotico

Luce	Indicazione
Blu lampeggiante	Funzionamento normale del pulitore di piscina robotico
Verde lampeggiante	Il telecomando o lo smartphone comunica con il pulitore di piscina robotico
Rosso costante	Errore del robot. Controllare la sezione Soluzione di problemi per cercare soluzioni. Se nessuna delle soluzioni risolve il problema, contattare il rivenditore per controllare il pulitore di piscina robotico.



5.6.1 Indicatori luminosi

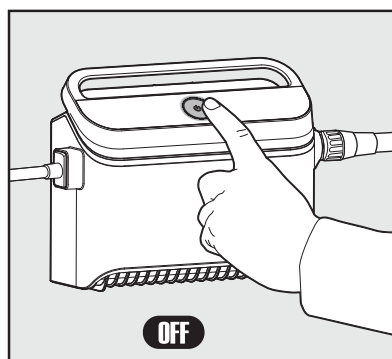
5.7 Rimozione del pulitore di piscina robotico dalla piscina

Opzione A

Il modo più facile e divertente di estrarre il robot dalla piscina:

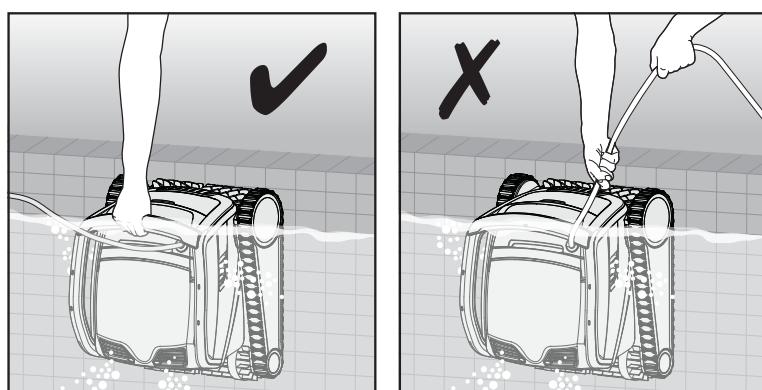
1. Accedere all'app MyDolphin™ Plus e cliccare su "Modalità di sollevamento"
2. Il robot raggiungerà la parete più vicina e salirà sopra alla superficie dell'acqua.
3. Afferrare il robot dal manico e tirarlo fuori dall'acqua.

Opzione B



 **Spegnere l'alimentatore**

5.7.1



Usare il cavo per tirare il robot in superficie, poi usare il manico.

AVVERTIMENTO

5.7.2 Usare il cavo galleggiante per tirare il pulitore di piscina robotico fino al lato della piscina. Usare la maniglia per rimuovere il pulitore di piscina robotico dalla piscina.



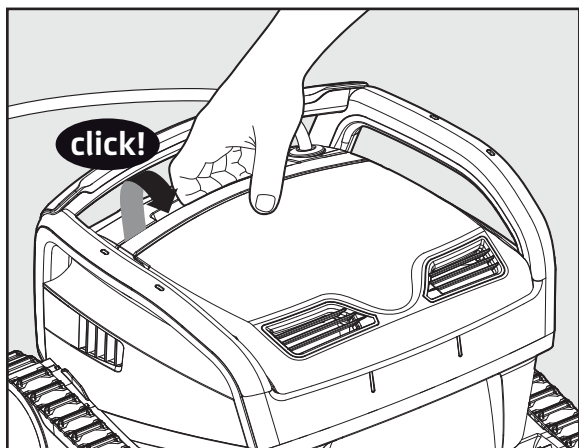
5.7.3 Mettere il pulitore di piscina robotico a lato della piscina e lasciare che l'acqua esca.

6. CURA E MANUTENZIONE

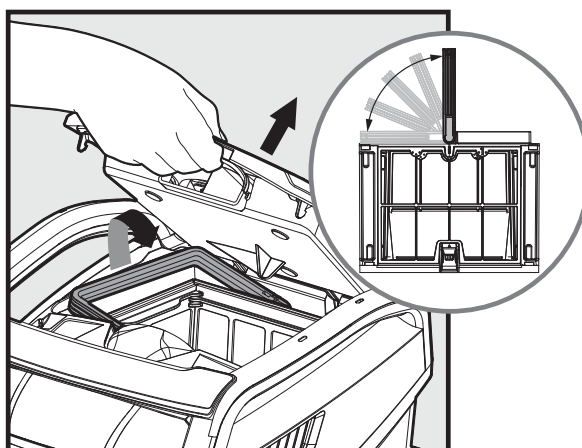
 **Accertarsi che l'alimentatore sia spento.**

Consigliamo caldamente di pulire il cestino del filtro dopo ogni ciclo di pulizia.
Nota: Non lasciare che i pannelli del filtro si asciughino prima della pulizia.

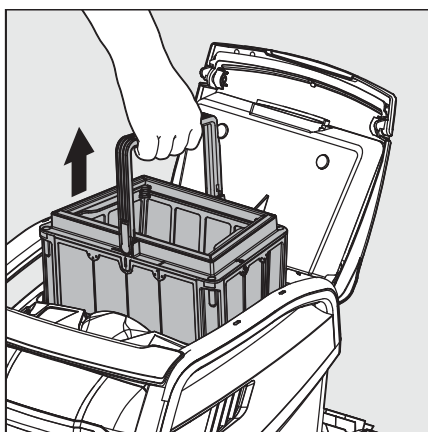
6.1 Pulizia dopo l'uso – Rimozione e pulizia del cestino del filtro doppio



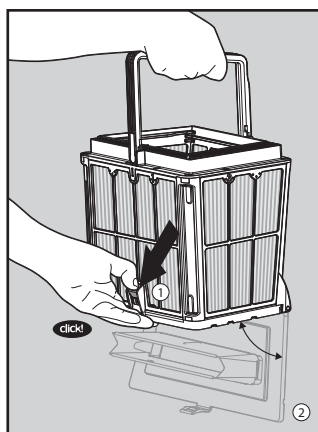
6.1.1 Aprire il coperchio del filtro.



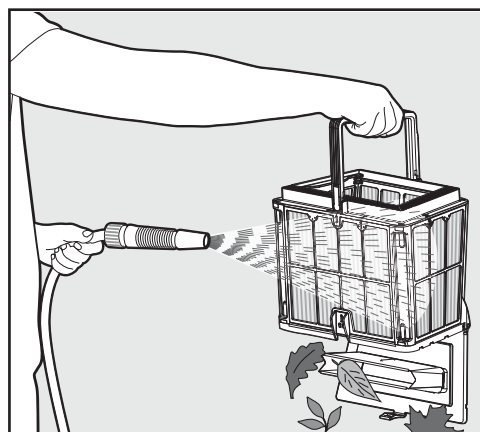
6.1.2 Quando si apre il coperchio del filtro, il manico si alzerà autonomamente.



6.1.3 Sollevare il cestino.



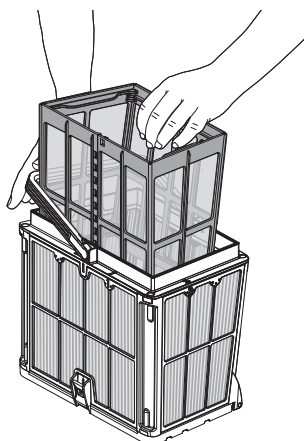
6.1.4 Aprire il gancio per liberare la parte inferiore del coperchio.



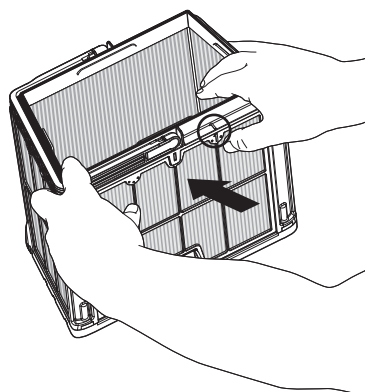
6.1.5 Pulire il cestino del filtro con un tubo per innaffiare.

6.2 Pulizia periodica del filtro – Consigliata almeno una volta al mese

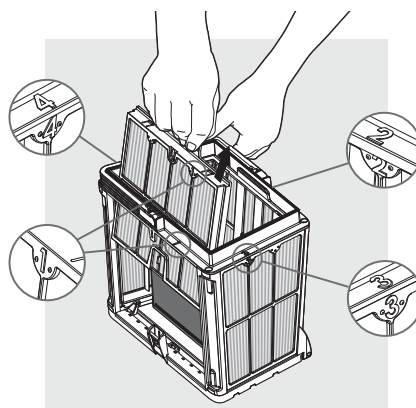
Smontare i 4 pannelli del filtro ultra-fine del cestino esterno, eseguendo le operazioni seguenti:



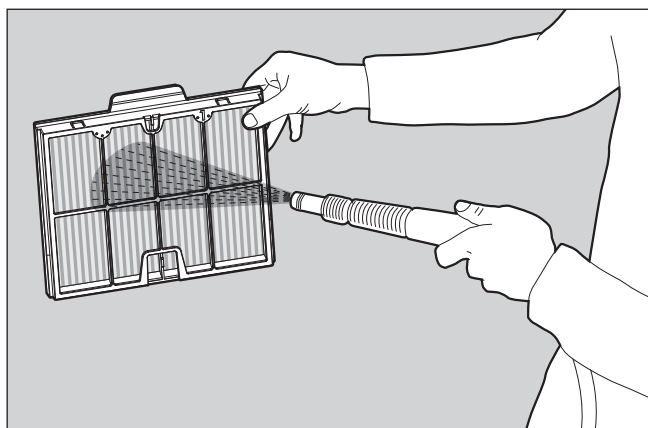
6.2.1 Tenere giù il manico per rimuovere il cestino di rete interno.



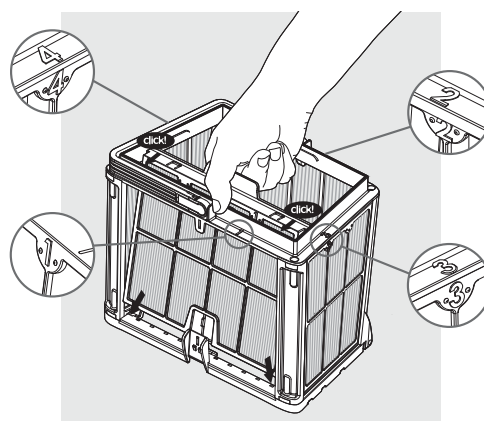
6.2.2 Smontare i pannelli; iniziare premendo sul pannello 1, usando i pollici.



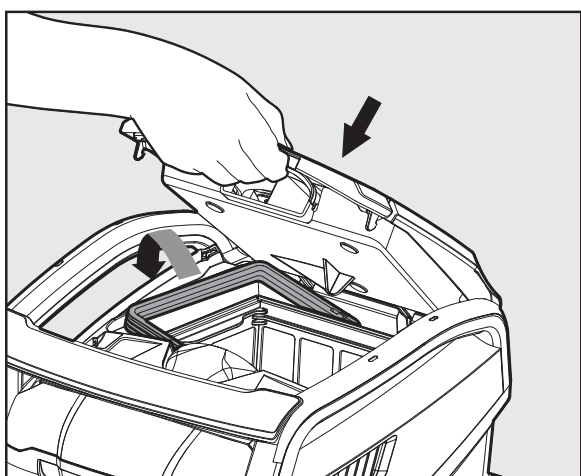
6.2.3 Continuare a smontare i pannelli secondo l'ordine: 2 → 3 → 4.



6.2.4 Pulire i pannelli del filtro con un tubo per innaffiare.



6.2.5 Montare i pannelli del filtro seguendo l'ordine seguente: Pannello 4 → 3 → 2 → 1.



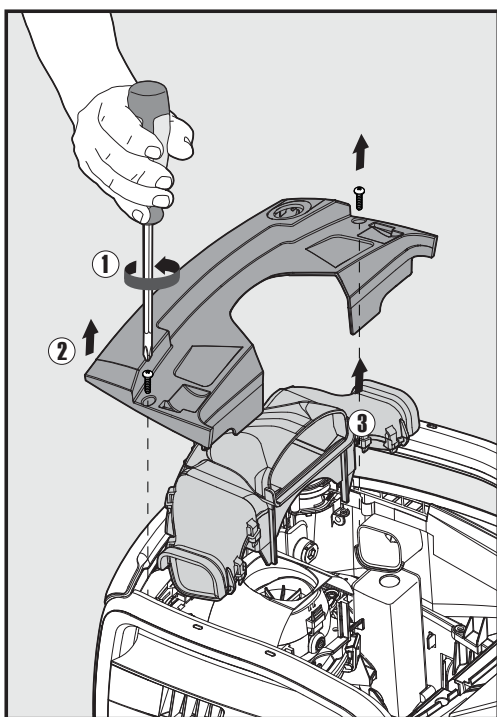
6.2.6 Inserire il cestino del filtro pulito e chiudere il coperchio del filtro.

6.3 Pulizia del girante

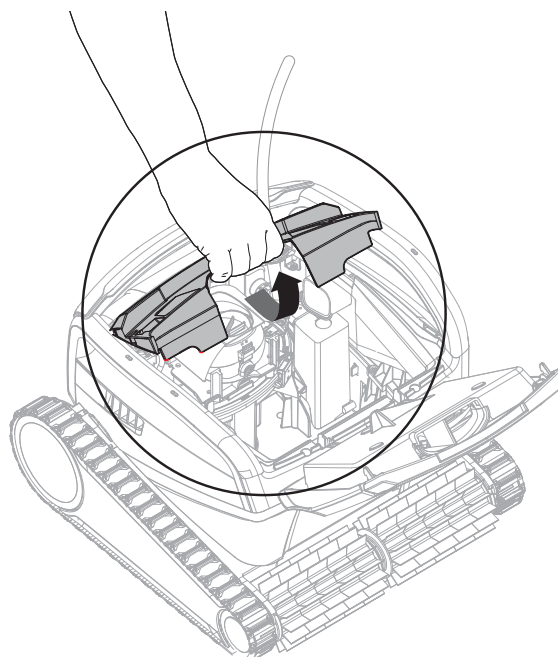
Se si notano detriti bloccati nel girante:

 **Accertarsi che l'alimentatore sia spento e staccato.**

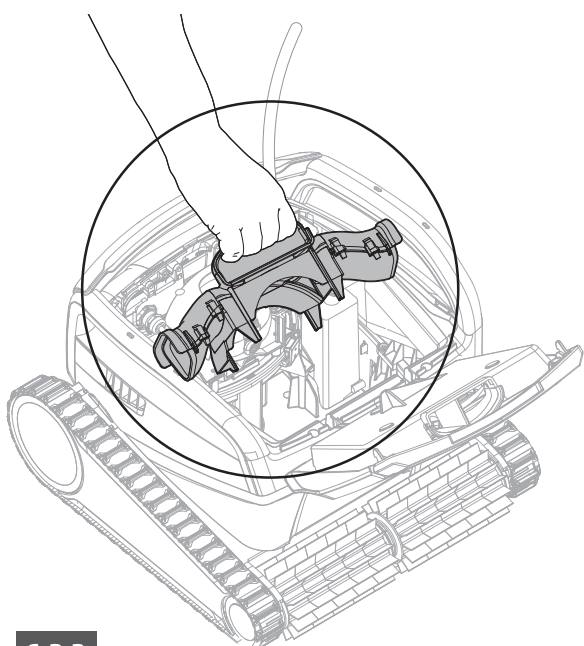
Pulire i detriti bloccati nel girante aprendo ed eseguendo le operazioni seguenti:



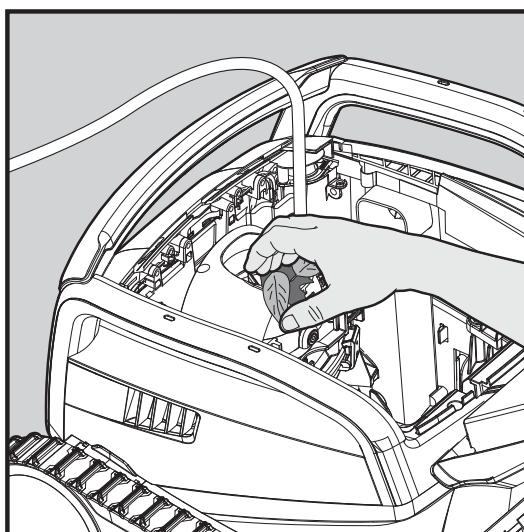
6.3.1



6.3.2

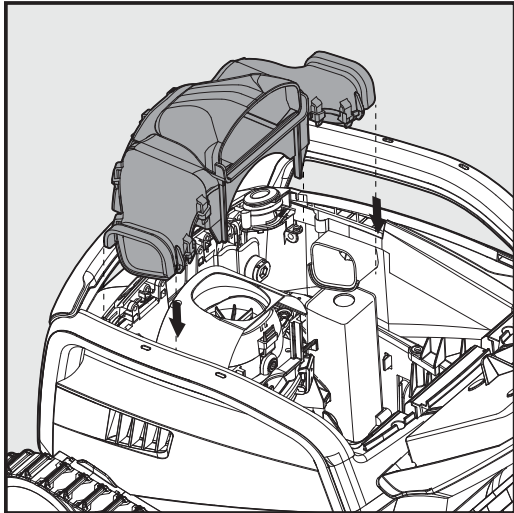


6.3.3

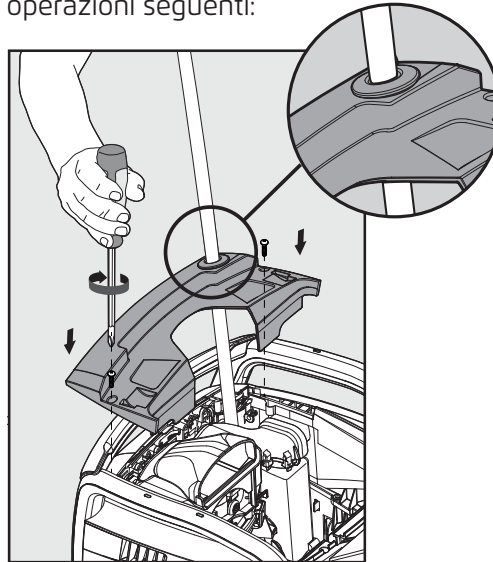


6.3.4

Montare lo scomparto del girante eseguendo le operazioni seguenti:



6.3.5



6.3.6

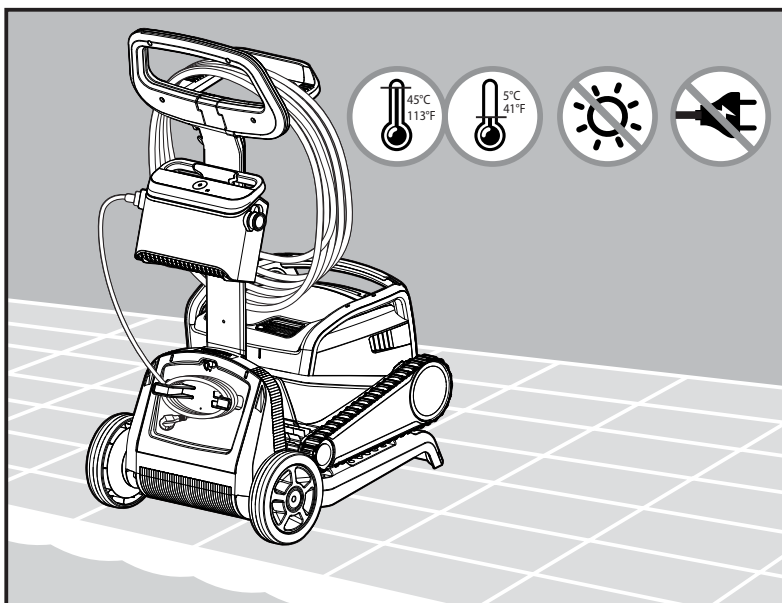
6.4 Manutenzione generale periodica – Consigliata almeno una volta alla settimana

- Quando il cavo è bagnato, metterlo piatto e dritto nel cortile, e lasciarlo asciugare almeno cinque ore per evitare che il cavo si attorcigli.
- Lavare il pulitore di piscina robotico con acqua fresca, per ridurre il danno causato dai prodotti chimici nell'acqua della piscina.

7. CONSERVAZIONE FUORI STAGIONE

Se il pulitore di piscina robotico non sarà usato per un lungo periodo di tempo, eseguire le operazioni seguenti per conservarlo:

- Accertarsi che non sia rimasta acqua nel pulitore di piscina robotico.
- Pulire a fondo il cestino del filtro e i pannelli e rimetterli al loro posto.
- Arrotolare il cavo in modo che non ci siano pieghe.
- Conservare il pulitore di piscina robotico in una zona protetta non esposta a sole / pioggia / gelo diretto, a una temperatura di 5°-45°C / 41°-113°F.



8. USO DELL'APP MOBILE IOT MYDOLPHIN™ PLUS

Scaricare l'app **MyDolphin™ Plus** di Maytronics sul dispositivo mobile smart da Google Play per Android o l'Appstore per iOS.

L'app **MyDolphin™ Plus** di Maytronics è collegata al cloud, e consente il controllo da qualunque luogo e in qualsiasi momento, con connettività in tempo reale.

8.1 Avvio all'uso dell'app MyDolphin™ Plus

L'app è compatibile con i seguenti dispositivi smart:

- Apple (iOS) – versione 10 e superiore – iPhone, iPad, iPod
- Android – sistema operativo versione 5 e superiore

1. Accertarsi che il dispositivo mobile smart (telefono/tablet) sia collegato alla rete Wi-Fi® di casa / della piscina.
2. Accertarsi di avere il nome utente e la password della rete Wi-Fi® a portata di mano.
3. Accertarsi che Bluetooth® sia attivato nel dispositivo smart.
4. Utenti di Android - accertarsi che i servizi di ubicazione e GPS siano **accesi** ("ON").
5. Solo per iOS 13 – mentre l'app è in funzione, attivare **Bluetooth® e posizione**.
6. Accertarsi che il router sia solo sulla frequenza Wi-Fi® 2.4Ghz.

8.2 Preparazione del pulitore di piscina al collegamento

1. Collegare il pulitore di piscina all'alimentatore.
2. L'indicatore LED di connettività sull'alimentatore comincerà a lampeggiare con una luce **blu**.
3. Mettere il pulitore di piscina nell'acqua.
4. Premere il pulsante ON sull'alimentatore IoT per avviare il pulitore di piscina.

8.3 Attivazione del pulitore di piscina usando il dispositivo mobile smart

1. Attivare l'app **MyDolphin™ Plus**.
2. Cliccare su **Accetto** e consentire tutte le autorizzazioni richieste.
3. Iscriverti creando un account o usare i propri account Gmail/Facebook.
4. Scansionare il codice QR situato sul lato dell'alimentatore.
5. Alternativamente, premere su **"Cerca il robot a mano"** per abbinarsi con il pulitore di piscina. L'app comincerà l'abbinamento con l'alimentatore.
6. Attendere la luce LED di connettività **blu** stabile e un messaggio di successo nell'app.
7. Collegarsi alla rete Wi-Fi® di casa / della piscina.
8. Digitare la password della rete Wi-Fi® di casa, e premere **CONTINUA**. Dopo un po', l'alimentatore lampeggerà con una luce **verde e blu**.
9. Attendere la luce LED di connettività **verde** stabile e un messaggio di successo nell'app.

NOTA: Accertarsi di compilare i dati della garanzia e il nome del pulitore di piscina Dolphin.

8.4 Luci LED

LED di connettività

La luce LED di connettività sull'alimentatore ha diverse modalità:

1. Luce **blu** lampeggiante – attende collegamento Bluetooth®.
2. Luce **blu** stabile – collegato via Bluetooth®.
3. Luce **verde** lampeggiante – l'alimentatore è collegato alla rete Wi-Fi® di casa / della piscina e cerca di collegarsi al cloud.
4. Luce **verde** stabile – l'alimentatore è adesso collegato alla rete Wi-Fi® e al cloud.
5. Luci **blu** e **verde** alternate – l'alimentatore è collegato via Bluetooth® e al cloud.
Appare anche quando si usa il telecomando.

I LED On/Off

1. Luce **blu** stabile – l'alimentatore è acceso, e il pulitore di piscina sta funzionando.
2. Luce **verde** lampeggiante – attende l'operazione successiva (modalità di ritardo o timer settimanale).
3. Luci **blu** / **verde** / **rossa** alternate – programma in fase di aggiornamento remoto.
Attendere il completamento del processo.
4. Luce **rossa** stabile – errore. Vedere Soluzione di problemi.
5. Luce arancione – Il filtro è intasato. Pulire il filtro.

Consigli

- Se l'app è bloccata sulla stessa schermata per più di 2 minuti, chiudere l'app e riaprirla.
- Per controllare l'intensità e la qualità del segnale Wi-Fi®, riprodurre un filmato video con il browser del dispositivo smart.

Caratteristiche del pulsante On/Off dell'alimentatore:

1. Azionamento – Premere il pulsante On/Off per un massimo di 5 sec.
2. Avvio veloce – Questa caratteristica attiva una caratteristica specifica per mezzo dell'alimentatore.
*In modelli scelti, queste caratteristiche possono essere modificate tramite l'app.
Per attivare la caratteristica di avvio veloce, premere e tenere premuto il pulsante On/Off per 5 sec.
La luce LED **blu** lampeggerà 3 volte.
3. Modalità di automazione – Questa caratteristica consente di collegarsi alla smart-home.
Per attivare la modalità di automazione, premere e tenere premuto il pulsante On/Off per 15 sec.
La luce LED blu lampeggerà 3 volte.

9. SOLUZIONE DI PROBLEMI



Staccare l'alimentatore prima di eseguire qualsiasi operazione.

Sintomo	Possibile motivo	Azione correttiva
L'alimentatore o il LED del suo interruttore non funziona.	<ul style="list-style-type: none"> • Non c'è tensione nella presa nel muro. • L'alimentatore non è acceso. • Il cavo elettrico non è collegato in modo appropriato all'attacco dell'alimentatore. • L'interruttore automatico differenziale è spento (chiuso). 	<ul style="list-style-type: none"> • Controllare che ci sia tensione nella presa nel muro. • Controllare che l'alimentatore sia attaccato all'elettricità e acceso. • Controllare che il cavo elettrico sia collegato saldamente nell'alimentatore. • Spegnerlo l'alimentatore. Attendere 30 secondi, poi riaccenderlo.
Il pulitore di piscina robotico NON si muove.	<ul style="list-style-type: none"> • Il cavo galleggiante non è collegato in modo corretto alla presa dell'alimentatore. • Un ostacolo sta bloccando il girante, i cingoli o le ruote. 	<ul style="list-style-type: none"> • Controllare che il cavo galleggiante sia collegato saldamente all'alimentatore. • Staccare l'alimentatore. Aprire il coperchio del girante e controllare che nessun oggetto sia bloccato nel girante. • Verificare che niente blocchi i cingoli o le ruote.
Il pulitore di piscina robotico si muove in cerchio.	<ul style="list-style-type: none"> • Cestino del filtro intasato. • Detriti bloccati nella sede del girante o il coperchio del girante. • Alimentatore posizionato in modo sbagliato. • Accumulo di alghe, oppure l'acqua della piscina non corrisponde alle specifiche. 	<ul style="list-style-type: none"> • Pulire il cestino del filtro. • Rimuovere i detriti bloccati nella sede del girante o il coperchio del girante (vedere le illustrazioni da 6.3.1. a 6.3.4.). • Mettere l'alimentatore in una posizione che consente al pulitore di piscina robotico di raggiungere liberamente tutta l'area della piscina. • Correggere le condizioni della piscina e dell'acqua.
Il pulitore di piscina robotico non gira o si muove solo in una direzione.	<ul style="list-style-type: none"> • Detriti bloccati nella sede del girante o il coperchio del girante. 	<ul style="list-style-type: none"> • Rimuovere i detriti bloccati nella sede del girante o il coperchio del girante (vedere le illustrazioni da 6.3.1. a 6.3.4.).
Il pulitore di piscina robotico si muove ma non pulisce la piscina.	<ul style="list-style-type: none"> • Cestino del filtro intasato. • Detriti bloccati nella sede del girante o il coperchio del girante. 	<ul style="list-style-type: none"> • Pulire il cestino del filtro. • Rimuovere i detriti bloccati nella sede del girante o il coperchio del girante (vedere le illustrazioni da 6.3.1. a 6.3.4.).
Il pulitore di piscina robotico pulisce solo parte della piscina.	<ul style="list-style-type: none"> • Alimentatore posizionato in modo sbagliato. • Non è stata rilasciata una lunghezza sufficiente del cavo galleggiante per il funzionamento corretto del pulitore di piscina robotico. 	<ul style="list-style-type: none"> • Posizionare l'alimentatore in una posizione che consenta al pulitore di piscina robotico di raggiungere liberamente tutta l'area della piscina, verificando che ci sia una distanza minima della piscina di 3,5m /12ft. e un'altezza minima dal suolo di 11 cm / 4 in. • Controllare che il cavo galleggiante sia abbastanza allentato affinché il pulitore di piscina robotico raggiunga tutta la piscina. • Pulire il cestino del filtro.
Il cavo galleggiante ha pieghe.	<ul style="list-style-type: none"> • Cestino del filtro intasato. • Detriti bloccati nella sede del girante o il coperchio del girante. 	<ul style="list-style-type: none"> • Pulire il cestino del filtro. • Rimuovere i detriti bloccati nella sede del girante o il coperchio del girante (vedere le illustrazioni da 6.3.1. a 6.3.4.). • Per rimuovere le pieghe, distendere completamente il cavo galleggiante e poi lasciarlo almeno un giorno al sole.
Il pulitore di piscina robotico non si arrampica sulle pareti.	<ul style="list-style-type: none"> • Cestino del filtro intasato. • Alghe sulle pareti. • Livello di pH non idoneo. • Detriti bloccati nella sede del girante o il coperchio del girante. 	<ul style="list-style-type: none"> • Pulire il cestino del filtro. • Controllare il livello dei prodotti chimici nell'acqua. Livelli non corretti possono consentire la crescita di alghe, rendendo le pareti scivolose. In questo caso, regolare i livelli e strofinare le pareti. • Rimuovere i detriti bloccati nella sede del girante o il coperchio del girante (vedere le illustrazioni da 6.3.1. a 6.3.4.).

Sintomo	Possibile motivo	Azione correttiva
Impossibile collegarsi a Wi-Fi®, e il LED di comunicazione lampeggia in verde.	<ul style="list-style-type: none"> L'alimentatore è troppo lontano dal router (segnale debole) o il router non funziona correttamente. 	<ul style="list-style-type: none"> Reimpostare l'alimentatore (scollegare il cavo di alimentazione), e attendere 1 minuto. Controllare che lo smartphone abbia una forte connettività Wi-Fi® vicino all'alimentatore (provare a eseguire un'applicazione di video streaming online). Controllare che il router di casa funzioni correttamente. Posizionare l'alimentatore più vicino possibile al router di casa. Considerare l'installazione di un estensore Wi-Fi® (2,4Ghz) per assicurare di avere una forza del segnale sufficiente. Nota: Nel caso il LED di comunicazione lampeggi ancora in verde, è possibile collegarsi via Bluetooth®.
Impossibile collegare il pulitore di piscina robotico via Bluetooth®, e il LED di comunicazione lampeggia in blu.	<ul style="list-style-type: none"> L'alimentatore è troppo lontano dal dispositivo smart, oppure Bluetooth® è disattivato, o non funziona correttamente. 	<ul style="list-style-type: none"> Provare a spegnere e poi accendere Bluetooth® nello smartphone Per IOS – Andare a Impostazioni → Bluetooth®. Per Android – Andare al dispositivo di scorrimento e spegnere / accendere l'icona di Bluetooth®. Avvicinarsi all'alimentatore. Assicurarsi di non avere nessun ostacolo o intralcio fra se stessi e l'alimentatore. Spegnere l'alimentatore e poi accenderlo. Se nessuna delle possibilità di soluzione del problema aiuta, contattare il rivenditore per ulteriore assistenza.
Luce arancione stabile sull'unità dell'alimentatore. * Solo in modelli scelti	<ul style="list-style-type: none"> Il filtro è intasato 	<ul style="list-style-type: none"> Pulire il filtro Consigliamo caldamente di pulire il cesto del filtro dopo ogni ciclo di pulizia.

10. MYDOLPHIN™ PLUS – SOLUZIONE DI PROBLEMI

Prima di usare l'app, accertarsi di avere:

- Collegamento cellulare 3G/4G/5G o Wi-Fi®, con una forte intensità del segnale
- Supporta SOLO un alimentatore 2.4Ghz
- Bluetooth® attivato

Azione	Cosa fare
Il pulitore non si collega a Wi-Fi®, e l'alimentatore lampeggia con una luce verde	L'alimentatore sta cercando di collegarsi alla rete Wi-Fi® di casa / della piscina e al cloud. <ol style="list-style-type: none"> 1. Segnale internet debole 2. Mettere l'alimentatore più vicino alla sorgente Wi-Fi®. 3. Considerare l'uso di un estensore Wi-Fi® per avere un segnale più forte.
Secondo collegamento dopo aver perso il router / Wi-Fi®. Come passare a Bluetooth® dopo il primo collegamento a Wi-Fi® /3G.	Router/ Wi-Fi® persi: <ol style="list-style-type: none"> 1. Aprire l'app. Apparirà il messaggio "i nostri servizi di cloud sembrano essere inattivi" (può richiedere alcuni secondi) e il globo sulla barra superiore diventerà rosso. 2. Scorrere verso il basso e cliccare su "scegli un'altra soluzione" che indirizzerà all'opzione Bluetooth®. (*Questa soluzione deve essere eseguita una sola volta. Notare che per continuare con il collegamento Bluetooth®, l'utente deve essere vicino al robot). 3. L'app si collegherà a Wi-Fi® automaticamente quando la connettività torna. Se non si ricollega, riavviare l'app. 4. Se le interruzioni alla rete continuano, provare a migliorare la qualità del segnale del router di casa (spostarsi più vicino al router).
Collegamento iniziale. Come collegarsi solo con Bluetooth®.	Prima di cominciare: IL COLLEGAMENTO VIA Wi-Fi®, 3G/4G DEVE ESSERE APERTO <ol style="list-style-type: none"> 1. Inserire l'alimentatore. 2. Collegare il robot all'alimentatore. 3. Scaricare la nuova app MyDolphin™ Plus. 4. Accedere all'app e consentire le autorizzazioni richieste. 5. Scansionare il codice QR e seguire le istruzioni dell'app. 6. Cliccare su "vai online" (in questa fase, gli utenti di iOS devono ridurre a icona l'app e riaprirla. Gli utenti di Android possono cliccare su "scegli la rete" e "Più tardi").
Come passare a Wi-Fi® dopo il collegamento iniziale a Bluetooth®.	<ol style="list-style-type: none"> 1. Accertarsi che Bluetooth® e Wi-Fi® siano attivati. 2. Aprire l'app MyDolphin™ Plus e collegarsi al robot via Bluetooth®. 3. Andare a Impostazioni e cliccare su "Impostazioni di Wi-Fi®". 4. Seguire le istruzioni dell'app per passare online.
Cambio della rete Wi-Fi®.	Il router è stato sostituito <ol style="list-style-type: none"> 1. Accedere all'app → si vedrà un errore di collegamento. 2. Andare a "impostazioni" nella barra superiore sullo schermo. 3. Andare a "impostazioni Wi-Fi®" → Cliccare su "cambia rete Wi-Fi®" → "passa alla nuova rete Wi-Fi®" (digitare il nome e il codice di accesso di Wi-Fi®) → Cliccare su "continua" e attendere per ricevere la notifica che il robot è stato configurato secondo il nuovo Wi-Fi®. 4. Contemporaneamente, il colore del LED sull'alimentatore diventerà verde stabile (questa è la conferma che Wi-Fi® è collegato).
Per utenti Android. Sostituzione dell'alimentatore per un nuovo collegamento Wi-Fi®.	Nuovo alimentatore per un robot collegato per mezzo di Wi-Fi® <ol style="list-style-type: none"> 1. Accendere l'alimentatore mentre è collegato al robot e lasciarlo funzionare per alcuni secondi (si sincronizzerà con il robot). 2. Accedere all'app. Apparirà un messaggio di errore di collegamento. 3. Andare a "controlla altre soluzioni". 4. Cliccare sull'icona Bluetooth® nella barra superiore. 5. Cliccare su "cambia connettività", "imposta connettività Wi-Fi®" e poi "vai online". 6. Digitare il nome e la password di Wi-Fi®. Si vedrà la schermata iniziale. Il LED dell'alimentatore lampeggerà in verde.
Per utenti iOS. Sostituzione dell'alimentatore per un nuovo collegamento Wi-Fi®	Nuovo alimentatore per un robot collegato tramite Wi-Fi® <ol style="list-style-type: none"> 1. Accendere l'alimentatore mentre è collegato al robot e lasciarlo funzionare per qualche secondo (si sincronizzerà con il robot). 2. Accedere all'app. Apparirà un messaggio di collegamento. 3. Andare a "impostazioni", nella barra superiore → cliccare su "dati del robot" → "disconnetti dal robot" → "procedi" → "cerca robot vicini" → "il tuo robot" → cliccare su "cambia connettività" → "imposta connettività Wi-Fi®" → "vai online". 4. Digitare il nome e la password di Wi-Fi®.

Azione	Cosa fare
Sostituzione dell'unità motore per un'unità che non è stata segnalata al sistema di assistenza da parte del tecnico.	<ol style="list-style-type: none"> 1. Disconnettere l'alimentatore dalla presa a muro prima dell'uso. 2. Dopo aver sostituito l'unità motore (UM), collegare nuovamente l'alimentatore alla presa a muro e accendere l'alimentatore. Lasciare funzionare il robot per alcuni secondi. 3. Aprire l'app MyDolphin™ Plus. Si vedrà un errore di collegamento. 4. Andare a "impostazioni" nella barra superiore → "dati del robot" → "disconnetti dal robot" → "Procedi" → "cerca robot vicini" trovare e selezionare "s/n della nuova UM di Dolphin" → apparirà un messaggio "questo è il tuo robot?". Dopo aver controllato il numero di serie, premere "Sì, è il mio robot" → L'UM si conatterà al robot e l'app → schermata iniziale. <p>Se non si riconosce il numero di serie, premere per aggiungere il s/n del robot a mano o scansionare il codice QR.</p>

Se nessuna di queste soluzioni risolve il problema, contattare l'assistenza clienti di Maytronics:

Nord America

1-888-365-7446 ext. 1002

customersupport@maytronicsus.com

Francia

+33 (0)4 42 98 14 90

support@maytronics.fr

Australia, Nuova Zelanda, Sud Africa

1 300 693 657

infoau@maytronics.com

Resto del mondo / Sede di Maytronics

00 800 69694141 (numero verde)

00 972 77 96 14 204 (numero internazionale)

wecare@maytronics.com

Per informazioni complete e ulteriori soluzioni di problemi, controllare il nostro sito all'indirizzo: www.maytronics.com