

LIBÉRTY™ 100 | 200 | 300 | 400

Gebruikersinstructies



| maytronics™

NL

LIBERTY 100 | 200 | 300 | 400

Snoerloze zwembadrobot

Gebruikersinstructies

Inhoud

Veiligheidsinstructies

1. Aan de slag.....	5
1.1 Wat zit er in de doos.....	5
1.2 Eerste stappen	5
2. Specificaties.....	6
2.1 Robot.....	6
2.2 Watercondities	6
2.3 Batterij oplader.....	6
3. Eigenschappen en indicaties.....	6
4. Aanbevelingen voor het opladen	7
5. Haal de robot uit het zwembad	7
5.1 De grijphaak gebruiken	7
5.2 ClickUp™ (LIBERTY 300 + 400)	7
5.3 Cycluseinde ophalen (LIBERTY 300 + 400).....	7
6. Snelspoelen van de filtermand.....	8
7. Periodieke reiniging	9
7.1 Het reinigen van de waaier.....	10
8. Gebruikershandleiding MyDolphin™ Plus-app (LIBERTY 400)	11
8.1 Aan de slag met de MyDolphin™ Plus app.....	11
8.2 Bereid de zwembadreiniger voor op aansluiting.....	11
9. Activeer de robot met je mobiele smart-apparaat (LIBERTY 400).....	11
9.1 MyDolphin™ Plus App Functiegid.....	11
10. MyDolphin™ Plus - Problemen oplossen	12
11. Robotzwembadreiniger - Problemen oplossen	13
12. Opslag buiten het seizoen.....	13
13. Contact.....	14

LEES EN VOLG ALLE INSTRUCTIES OP

Houdt u strikt aan de volgende **WAARSCHUWINGEN:**



1. De robot zwembadreiniger moet uit het zwembad worden verwijderd voordat u mensen toestaat het zwembad in te gaan.
2. Ontroleer dat de robot zwembadreiniger is UITgeschakeld voordat u de robot zwembadreiniger onderzoekt.
3. Laad de accu alleen op als het temperatuurbereik tussen 6°C en 35°C is.
4. Houd de robot zwembadreiniger buiten het bereik van kinderen of personen met verminderde lichamelijke, zintuiglijke of mentale capaciteiten, of die een gebrek aan ervaring en kennis hebben, tenzij ze onder toezicht staan of instructies hebben gekregen. Schoonmaken en onderhoud mag niet door kinderen worden gedaan.
5. Gebruik alleen de originele acculader.
6. De accu oplader moet worden geleverd via een aardlekschakelaar (RCD) met een nominale reststroom van maximaal 30 mA.
7. Het netsnoer kan niet door de gebruiker worden vervangen. Als het netsnoer beschadigd is, mag de accu oplader niet worden gebruikt en moet het service centrum voor de reparatie worden geraadpleegd. Gebruik geen verlengsnoer om de acculader op de stroomtoevoer aan te sluiten; zorg voor een goed geplaatst stopcontact.
8. GEBRUIK de robot zwembadreiniger en/of de accu / voeding NIET in geval van mechanische schade aan de robot zwembadreiniger en/of de accu.
9. Om het risico van brand en brandwonden te voorkomen, mag u de behuizing van de accu NIET openen, pletten, verhitten of verbranden.

Zorg ervoor dat de volgende **VOORZORGSMAATREGELEN** worden toegepast:



1. Voor continue bescherming tegen mogelijke elektrische schokken, plaatst u de accu oplader ten minste 11 cm boven de grond.
2. Plaats de accu oplader tijdens werking op minstens 3,5 m van de rand van het zwembad.
3. Gebruik bij het reinigen van de waaier de veiligheidsgereedschap voor waaier. Zie gebruikershandleiding.
4. Om letsel te voorkomen, houd uw handen en vingers uit de buurt van de motor van het rotorblad en het aandrijfriem mechanisme.
5. Pas op dat u bij het optillen van de robot zwembadreiniger rugletsel voorkomt.
6. Gebruik de robot zwembadreiniger niet als u een vloeibaar vlokmiddel of ander zuiveringsmiddel aan het zwembadwater hebt toegevoegd. Deze stoffen blokkeren en beschadigen de filters van de robot.

VEILIGHEIDSINSTRUCTIES



De Lithium-Ion accu in dit product kan niet worden vervangen. Accu's moeten worden gerecycled bij gecertificeerde recyclingbedrijven die batterijen accepteren. Accu's mogen NIET weggegooid worden in de prullenbak of in gemeentelijke recyclebakken. Haal de batterij niet uit elkaar.



Gevaar voor waaiersbladen



WAARSCHUWING



Lees de gebruikershandleiding voordat u onderhoud uitvoert

Dit product is in overeenstemming met de EU-richtlijnen 2014/35/EU, 2014/53/EU, 2014/30/EU, RoHS en REACH. Voor meer informatie, treed met ons in contact op www.maytronics.com/contact-us-en en vraag naar de EU-conformiteitsverklaring.

BEWAAR DEZE INSTRUCTIES

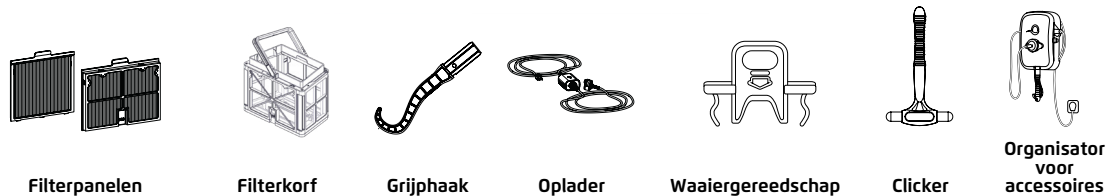
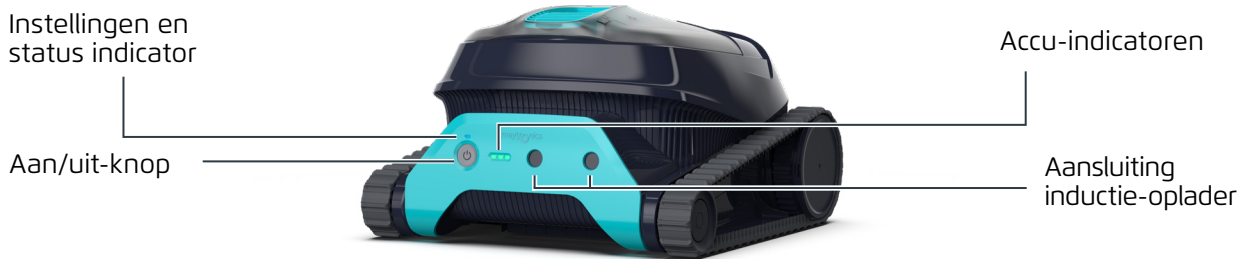
LIBERTY 100 | 200 | 300 | 400

Draadloze robotzwembadreiniger

Gebruikershandleiding

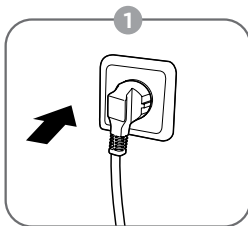
1. AAN DE SLAG

1.1 Wat zit er in de doos

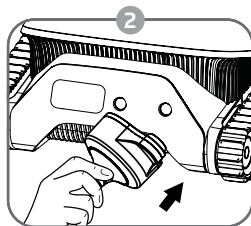


LIBERTY™	Filterpanelen	Filterkorf	Grijphaak	Oplader	Waaiergereedschap	Clicker	Organisator voor accessoires
100	4 fijn	✓	✓	✓	✓		
200	2 fijn / 2 ultrafijn	✓	✓	✓	✓		
300	2 fijn / 2 ultrafijn + 2 ultrafijn	✓	✓	✓	✓	✓	
400	2 fijn / 2 ultrafijn + 2 ultrafijn	✓	✓	✓	✓	✓	✓

1.2 Eerste stappen



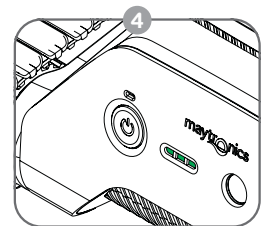
Sluit de oplader aan op het stopcontact



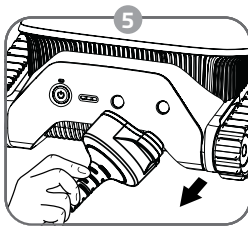
Sluit de inductieoplader aan op de robot



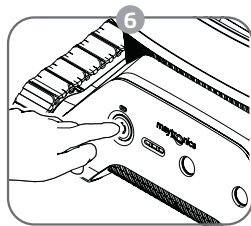
Verwijder de sticker



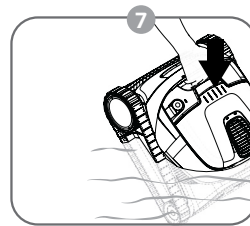
Laad de accu op tot 100% -3 groene balkjes



Ontkoppel de inductie-oplader



Druk op de aan/uitknop



Plaats de robot in het zwembad Het zal binnen 30 seconden beginnen met het reinigen

2. SPECIFICATIES

2.1 Robot

Water depth range: 0,3m - 3m

Motorbeveiliging: IP68

Accu Lithium-ion | 5000mAh | 25,2V ; 5Ah / 126Wh

Radio communicatie: Bluetooth® 5.0 - 2402-2480 MHz - Maximale sterkte 2,1mW

2.2 Watercondities

Gebruik de zwembadrobot alleen bij de volgende watercondities:

- Chloor: 4 ppm max.
- pH: 7,0 – 7,8
- Watertemperatuur : 6°C tot 35°C
- NaCl: 5000 ppm max.

2.3 Batterij oplader

- Bescherming: IP54 (Regenbestendig)
- Uitvoer: <30 VDC

3. EIGENSCHAPPEN EN INDICATIES



Cyclus-selector - LIBERTY 300 & 400

Gebruik de Cyclus-selector om de reinigingsmodus aan te passen voor Alleen bodem:

1. Druk op AAN om te activeren totdat de LED gaat branden.
 2. Druk opnieuw 3-6 seconden op AAN totdat de paarse LED 3 keer knippert.
- Plaats de robot in het zwembad en binnen 30 seconden begint deze te werken. Na elke reinigingscyclus keert de robot terug in de standaardmodus "Bodem en wanden."



ClickUp™ - LIBERTY 300 & 400

Om de robot eenvoudig uit het zwembad te nemen, schud de Clicker 3 seconden lang in het water, wanneer de robot de reinigingscyclus heeft voltooid. De robot zal de dichtstbijzijnde wand beklimmen en enkele seconden wachten om opgepakt te worden.



Eco modus - LIBERTY 200, 300 & 400

Gebruik de Eco modus om met één oplaadbeurt de bodem van uw zwembad een week lang schoon te houden. De robot reinigt de bodem van het zwembad automatisch maximaal 40 min, 3 keer per week. LIBERTY 400 kan ook worden ingesteld op 30 minuten vier keer per week of 60 minuten twee keer per week via de app.

1. Druk op AAN om te activeren totdat de LED gaat branden.
2. Na 7-10 seconden ziet u een paarse LED knipperen. Houd de knop ingedrukt totdat u de groene LED ziet knipperen.
3. Plaats de robot in het zwembad en binnen 30 seconden begint deze te werken.

In de Eco-modus kunt u de Clicker gebruiken tussen cycli en aan het einde van de derde cyclus. Als u echter de Clicker gebruikt, wordt de Eco-modus geannuleerd.



Temperatuurwaarschuwing

In geval van een temperatuurwaarschuwing, plaats en laad de zwembadreiniger op in een beschermde en schaduwrijke omgeving, bij een temperatuurbereik van 6°C - 35°C.



Schrobben van de waterlijn - LIBERTY 200, 300 & 400

Schrobt en verwijdert vuil en vet dat zich op de waterlijn ophoopt.



MyDolphin™ Plus Mobiele app - LIBERTY 400

Download de app, meld u aan en volg de instructies van de app om deze aan uw robot te koppelen. U kunt configureren met de MyDolphin™ Plus App terwijl de robot uit het water is. Wanneer hij gekoppeld is, begint de LED boven de aan/uit-knop van de robot te knipperen. Nu kunt u schoonmaakbeurten plannen, het type schoonmaakcyclus instellen en meldingen ontvangen wanneer de robot gereed is om uit het zwembad te worden gehaald.



Fout

Raadpleeg de gebruikershandleiding in geval van een foutmelding.



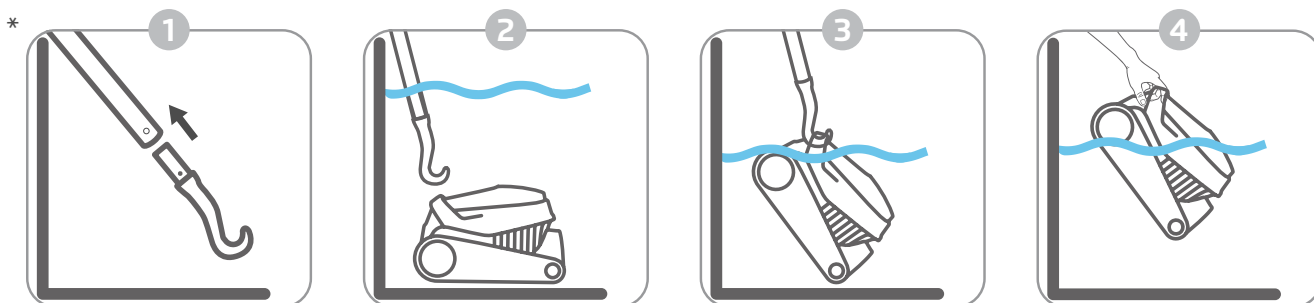
4. AANBEVELINGEN VOOR HET OPLADEN

- Wanneer de batterij bijna leeg is en alle indicatoren zijn uitgeschakeld, staat de reiniger in de stand-bymodus. Sluit de oplader aan op de robot om deze te activeren.
- Laad de zwembadreiniger altijd op in een beschutte en schaduwrijke omgeving bij een temperatuur tussen 6°C - 35°C, totdat je 3 groene balken ziet op het batterij-indicatorpaneel (maximaal 6 uur).
- Zorg ervoor dat het oppervlak van de oplader en de oppervlakken van de voedingsunit schoon zijn, en dat er geen object tussen de robot en de oplader zit.
- De oplader is regenbestendig, de robot kan worden opgeladen als deze nat is. Plaats de oplader echter niet in het water. Deze is niet ontworpen om onder water te zijn.

5. HAAL DE ROBOT UIT HET ZWEMBAD

5.1 DE GRIJPHAAK GEBRUIKEN

Trek de robot naar de waterlijn en trek hem er met de hand uit.



* Standaard stok, niet inbegrepen

5.2 ClickUp™ - LIBERTY 300 & 400

Schud de Clicker na de reinigingscyclus meer dan 3 seconden in het water en de robot zal de dichtstbijzijnde wand beklimmen. De robot moet zijn cyclus afmaken voordat hij met de Clicker kan worden opgeroepen, in normale modus. De functie blijft beschikbaar tot 2 dagen na afloop van de reinigingscyclus.

Let op: in de **Eco-modus** kunt u de Clicker gebruiken tussen cycli en aan het einde van de derde cyclus. Als u echter de Clicker gebruikt, wordt de **Eco-modus** geannuleerd.



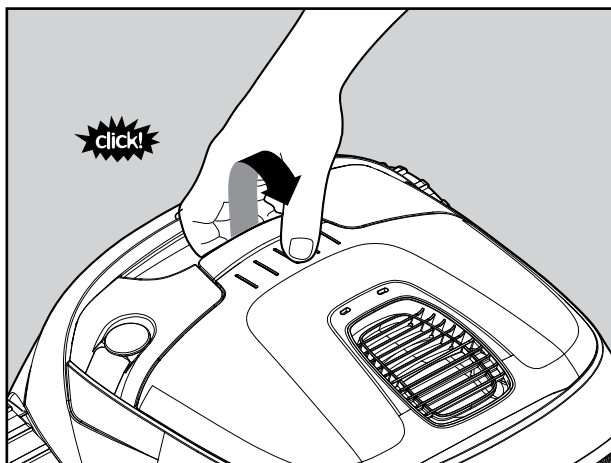
5.3 Cycluseinde ophalen - LIBERTY 300 & 400

In de laatste paar minuten van zijn reinigingscyclus zal de robot elke muur beklimmen en 20 seconden wachten om eruit gehaald te worden. Als u de cyclus met de app hebt gestart, krijgt u een pushmelding op uw telefoon om u te informeren dat de robot op u staat te wachten. Als hij niet wordt opgehaald, wacht hij op de bodem bij een wand. U kunt dan de Clicker of de haak gebruiken om hem uit het water te halen.

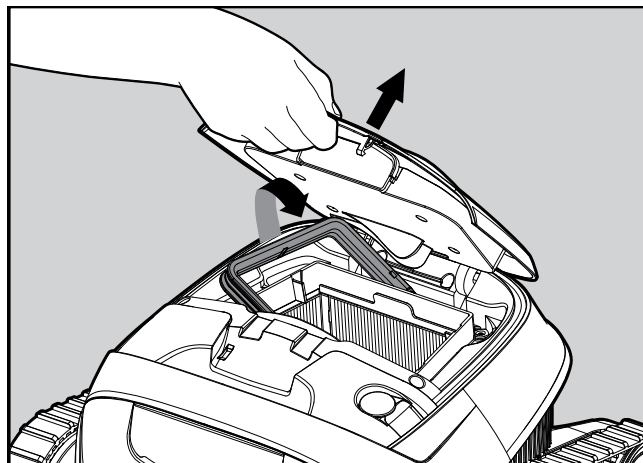
6. SNELSPOELEN VAN DE FILTERMAND

Om te voorkomen dat het vuil verhard op het filter, raden wij u met nadruk aan het filter onmiddellijk na het verwijderen van de robot uit het zwembad af te spoelen.

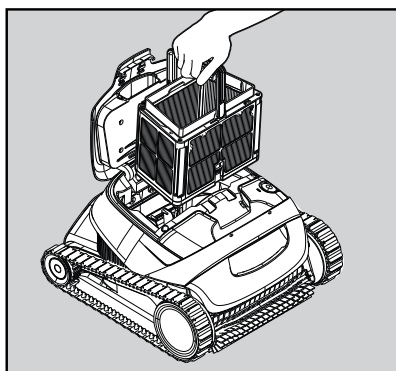
Spoelen na elk gebruik: filtermand verwijderen en reinigen



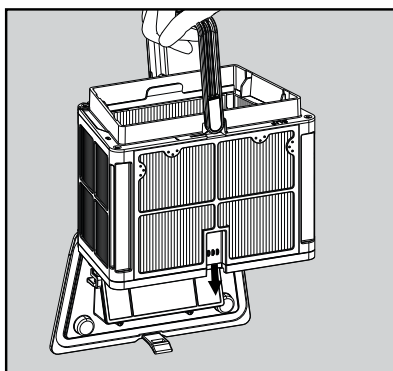
Open het filterdeksel.



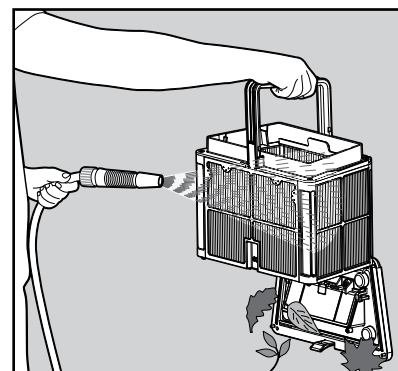
Bij het openen van het filterdeksel zal de hendel onafhankelijk omhoog gaan.



Til de mand op.



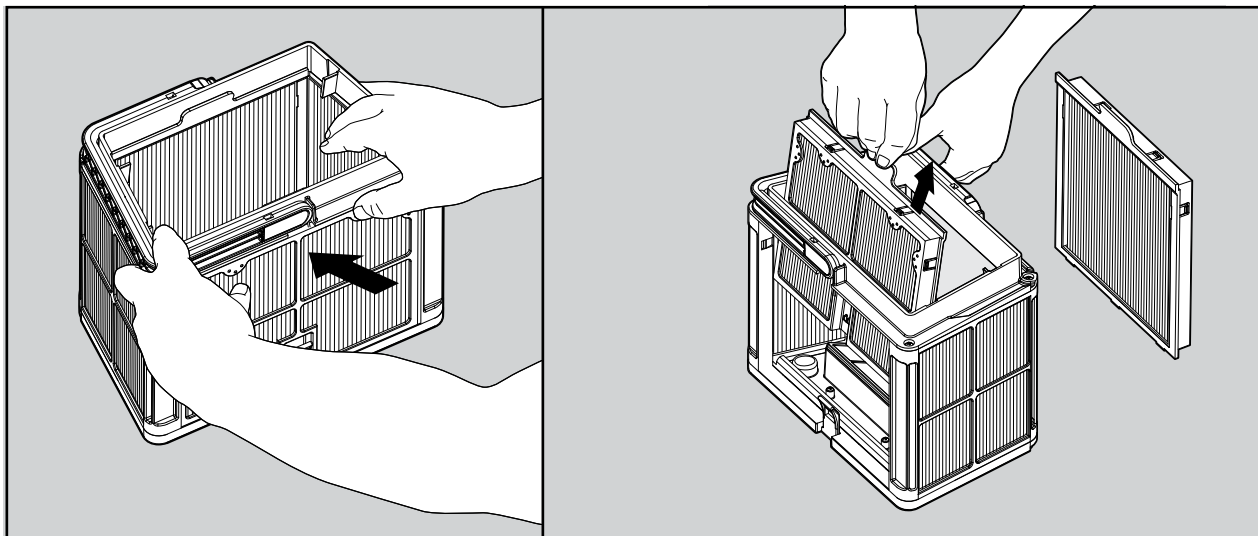
Open the latch to release the bottom lid in order to remove the debris.



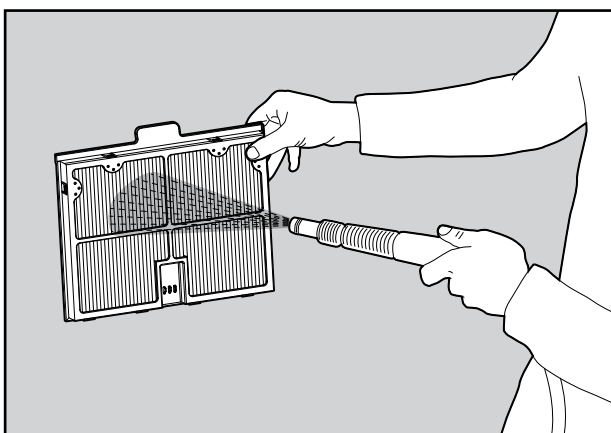
Spoel de filters binnen en buiten met een slang.

7. PERIODIEKE REINIGING - ONGEVEER EENS PER MAAND

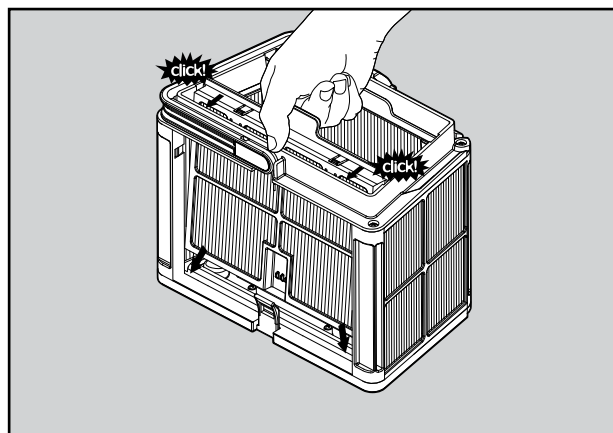
Demonteer de 2 ultrafijne filterpanelen van de mand door de volgende stappen te volgen:



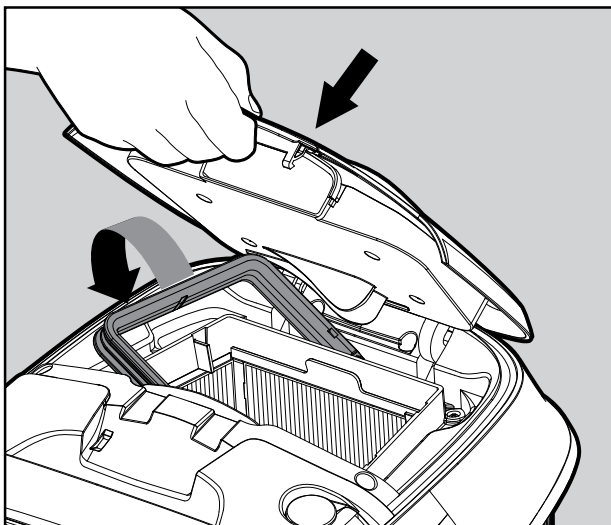
Demonteer de 2 panelen met uw duimen.



Reinig de filterpanelen met een slang.



Zet de filterpanelen weer in elkaar.



Plaats de schone filtermand en sluit het filterdeksel.

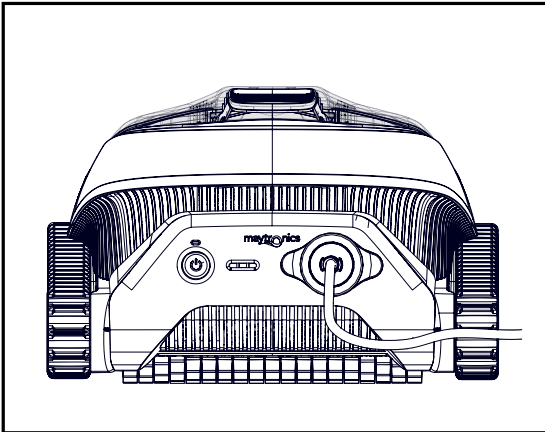
7.1 Het reinigen van de waaier

Haren en ander vuil kunnen vast komen te zitten in de waaier, waardoor de robot niet goed werkt. Reinig de waaier regelmatig om de prestaties van de robot te verbeteren.

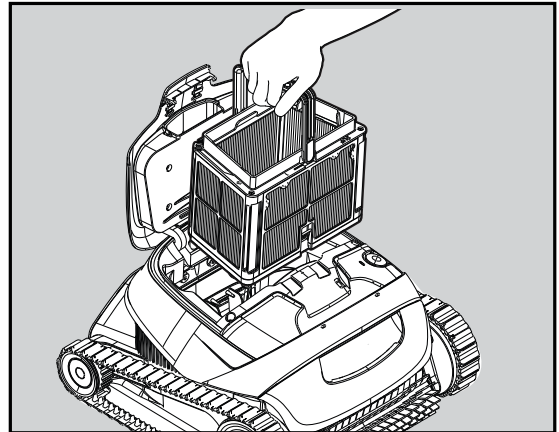
LET OP: Zorg ervoor dat u de oplader aansluit om de robot uit te schakelen en het Waaiergereedschap voor het reinigen van de rotor plaatst.



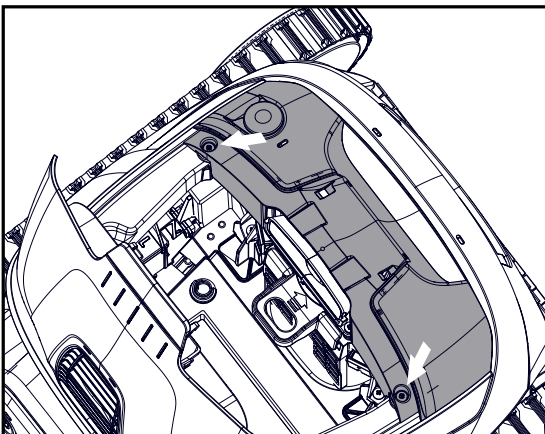
[Tik of scan voor bijles video](#)



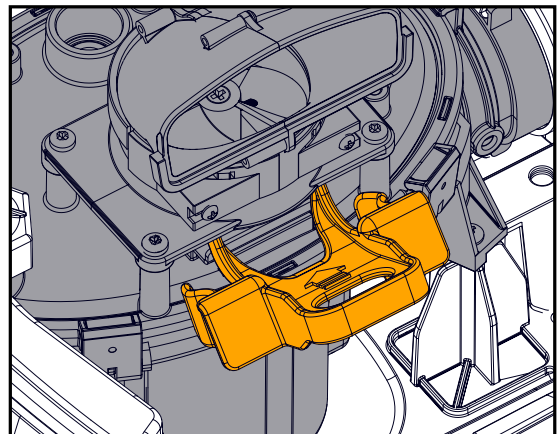
1. Sluit de oplader aan op de robot.



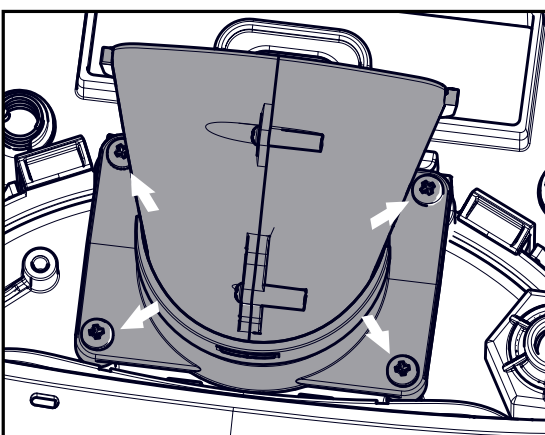
2. Open het deksel en verwijder de filtermand.



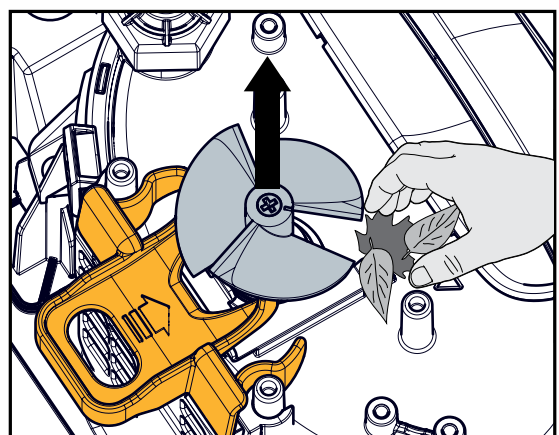
3. Verwijder 2 schroeven en verwijder het deksel.



4. Plaats het Waaiergereedschap.



5. Verwijder de 4 schroeven en verwijder de uitlaatspruitstuk.



6. Verwijder indien nodig de waaierschroef en til de waaier voorzichtig maar krachtig op om het vuil te verwijderen.

7. Breng het rotorblad, het uitlaatspruitstuk en het deksel voorzichtig terug.

8. Verwijder het veiligheids gereedschap.

9. Plaats de filtermand terug en sluit het deksel.

8. GEBRUIKERSHANDLEIDING MyDolphin™ Plus App - LIBERTY 400

8.1 Aan de slag met de MyDolphin™ Plus app

De app is compatibel met de volgende smartapparaten:

- Apple (iOS) - versie 10 en hoger - iPhone, iPad, iPod
 - Android - versie 5 en hoger besturingssysteem
1. Zorg ervoor dat Bluetooth® is ingeschakeld op uw smartapparaat.
 2. Android-gebruikers - zorg ervoor dat GPS en locatieservices zijn ingeschakeld.
 3. Alleen voor iOS 13 - schakel Bluetooth® en locatie in terwijl de app werkt.

8.2 Bereid de zwembadreiniger voor op aansluiting

Sluit de zwembadreiniger aan op de oplader. Hierdoor wordt Bluetooth® ingeschakeld om te koppelen.

9. ACTIVEER DE ROBOT MET JE MOBIELE SMART-APPARAAT - LIBERTY 400

1. Activeer de MyDolphin™ Plus-app.
2. Klik op Akkoord en sta alle vereiste machtigingen toe.
3. Meld u aan door een account aan te maken of uw Gmail/Facebook-accounts te gebruiken.
4. Selecteer de stroombron "Snoerloos". De app zoekt naar uw robot.
5. De app begint te koppelen met uw robot. Wacht tot de LED van de robot groen knippert en u een succesbericht ontvangt in de app.
6. Geef uw nieuwe Dolphin-robotreiniger een naam en u bent klaar om aan de slag te gaan. Als je via de app de schoonmaakcyclus start, krijg je een melding dat je robot aan het einde van zijn schoonmaakcyclus is.

OPMERKING: De volgende keer dat u de app opent, wordt u gevraagd de garantie in te vullen.

TIP: Als de app tijdens het koppelen langer dan 2 minuten blijft hangen, sluit dan de app en probeer opnieuw te koppelen.



9.1 MyDolphin™ Plus App Functiegids

De zwembadreiniger starten via de app

Tik op **Start** en plaats de robot in het water. Als je de zwembadreiniger via de app start, krijg je een melding wanneer de cyclus is afgelopen.

Na het starten toont de app de geschatte resterende tijd in de cyclus.



Eco Modus

Om een reeds schoongemaakt zwembad eenvoudig te onderhouden, stel je via de app de Eco Mode in en plaats je vervolgens de robot in het water. De Eco-modus splitst de normale cyclus op in 2-4 korte cycli gedurende de week.

Aan het einde van de week haalt u de zwembadreiniger eruit om de filtermand te spoelen en de batterij op te laden. Nadat alle minicycli zijn voltooid, of als u de robot oproept met de Clicker, keert de robot terug naar de standaardmodus. Stel het elke keer dat je de Eco-modus wilt activeren opnieuw in de app in.

Er zijn 3 Eco-modi:

- 4 x 30 minuten - alleen verdieping
- 3 x 40 minuten - alleen verdieping
- 2 x 60 minuten - alleen verdieping



Reinigingsmodus

Kies de cyclus volgens de behoeften van uw zwembad.

Regelmatig - Reinigt de zwembadvloer, wanden en waterlijn.

Vloer - Reinigt de zwembadvloer.

Ultra Clean - Reinigt alle zwembadoppervlakken (vloer, muur, waterlijn) grondiger.



Robotfoutmelding

Als er een fout is opgetreden, wordt op het startscherm van de app de laatste fout weergegeven.

Tik op 'Meer informatie' en de app begeleidt u bij het oplossen van het probleem.

10. MyDolphin™ Plus - PROBLEMEN OPLOSSEN

Symptoom	Mogelijke reden	Corrigerende actie
Kan de MyDolphin™ Plus app niet koppelen aan de zwembadrobot.	<ul style="list-style-type: none"> • De Bluetooth® op een van uw apparaten staat UIT of staat niet in de koppelingsmodus. • De mobiele telefoon bevindt zich te ver van de robot. • Locatie van mobiele telefoon is UIT. U heeft niet de vereiste rechten gegeven bij het installeren van de app. 	<ul style="list-style-type: none"> • Schakel Bluetooth® uit en weer in op uw smartphone. Voor iOS – Ga naar instellingen → Bluetooth®. • Kom dichterbij de robot. • Zet de locatie van uw mobiele telefoon AAN • Controleer of de oplader van de robot goed is aangesloten en of de Bluetooth® van uw mobiele telefoon zoekt naar apparaten in de buurt. • Probeer de MyDolphin™ Plus app te verwijderen en opnieuw te installeren, en geef alle rechten. Als uw robot nog steeds niet wordt gevonden, kunt u proberen uw mobiele telefoon opnieuw op te starten. • Als geen van de bovenstaande probleemoplossing helpt, neem contact op met wecare@maytronics.com
Robot wacht niet bij de waterlijn toen ik aankwam. Het staat vlakbij een muur.	Hij wacht een paar seconden en klimt dan nog een muur op. Nadat hij 3 muren heeft beklommen, wacht hij bij de muur om te voorkomen dat hij zonder energie komt te zitten.	<ul style="list-style-type: none"> • Schud de Clicker 3 seconden in het water en hij zal omhoog klimmen. Clickup werkt gedurende 2 dagen na het einde van de robotcyclus. • Sluit de meegeleverde haak aan op uw schoonmaakpaal en til de zwembadreiniger met de haak naar de waterlijn. Bij de waterlijn trekt u de robot eruit.

Symptoom	Corrigerende actie
Robot gaat niet AAN vanuit de app.	<ul style="list-style-type: none"> • Zorg ervoor dat de robot is opgeladen met alle drie de LED's groen. • Nadat u hem AAN hebt gezet, plaatst u hem in het water. Het is ontworpen om niet te werken

11. ROBOTZWEMBADREINIGER - PROBLEMEN OPLOSSEN

Symptoom	Mogelijke reden	Corrigerende actie
De robot start NIET.	<ul style="list-style-type: none"> • Er zit een voorwerp vast in de rupsbanden of wielen. • Er zit een voorwerp of haar vast in de waaier. • De robot is niet volledig opgeladen. • De robot is uit het water. • De rode foutindicator-LED brandt. 	<ul style="list-style-type: none"> • Verwijder het voorwerp voorzichtig van rupsbanden of wielen. • Reinig de waaier (zie paragraaf 7.1). • Laad de batterij op tot 100% -3 groene balken. • Plaats de robot binnen 30 seconden na het starten in het water. • Indien LIBERTY 400, controleer de app op foutmeldingen en probleemoplossing. • Als geen van de bovenstaande probleemoplossing helpt, neem dan contact op met wecare@maytronics.com
De robot beweegt in cirkels.	<ul style="list-style-type: none"> • Verstopte filtermand. • Vuil zit vast in het rotorblad of het rotorblad. • Er zit een voorwerp vast in de rupsbanden of wielen. • Het oppervlak van het zwembad is te glanzend voor dit robotmodel. • Algenaangroei of zwembadwater voldoet niet aan de specificaties. 	<ul style="list-style-type: none"> • Reinig de filtermand. Het moet wit en schoon zijn bij aanraking. Als het bruin of groen is, maak het dan schoon met een slang. Als het bruin blijft, is het wellicht tijd voor een vervangend filter. • Reinig de waaier (zie paragraaf 7.1). • Verwijder het voorwerp voorzichtig van rupsbanden of wielen. • Carefully remove the object from tracks or wheels.
De robot laadt niet goed op.	<ul style="list-style-type: none"> • Het stopcontact werkt niet. • Een voorwerp of vuil verhindert een goede magnetische verbinding tussen de oplader en de robot. • De robot is te warm of te koud om goed op te laden • Het apparaat is niet lang genoeg opgeladen 	<ul style="list-style-type: none"> • Test het stopcontact met een ander apparaat of probeer de robot op te laden via een werkend stopcontact. • Zorg ervoor dat de laderaansluitingen op de robot en de magnetische, inductieve lader schoon zijn. • Opladen in de schaduw of binnenshuis. Als het zomer is, probeer dan 's nachts op te laden. • Het kan tot 6 uur duren voordat de batterij volledig is opgeladen.
De robot draait niet of beweegt slechts in één richting.	<ul style="list-style-type: none"> • Vuil zit vast in het rotorblad of het rotorblad. 	<ul style="list-style-type: none"> • Reinig de waaier
De robot beweegt maar maakt het zwembad niet schoon.	<ul style="list-style-type: none"> • Verstopte filtermand. • Vuil zit vast in het rotorblad of het rotorblad. 	<ul style="list-style-type: none"> • Reinig de filtermand. Het zou wit moeten zijn. Als het bruin of groen is, maak het dan schoon met een slang. • Reinig de waaier
De robot klimt niet tegen de muren op.	<ul style="list-style-type: none"> • Het filter is te vol om een goede straalaandrijving langs de muur mogelijk te maken. • Er zit vuil vast in het rotorhuis. • Het zwembadoppervlak is te glad. • Algen op muren. • Ongeschikt pH-niveau. 	<ul style="list-style-type: none"> • Reinig het filter en zorg ervoor dat er niets vastzit in de waaier. Het filter moet wit zijn. Als het bruin of groen is, maak het dan schoon met een slang. • Reinig de waaier • Controleer het chemicaliënniveau in het water. Onjuiste niveaus kunnen de groei van algen mogelijk maken, waardoor de muren glad worden. Als dat zo is, pas dan de niveaus aan en schrob de muren.

Als deze gids voor het oplossen van problemen uw probleem niet heeft opgelost, neemt u contact op met de klantenservice: wecare@maytronics.com

12. OPSLAG BUITEN HET SEIZOEN

Vóór opslag buiten het seizoen raden wij aan de accu tot ongeveer 50% op te laden (2 groene balken in het accu-indicatorpaneel).

Aanbevolen opslagtemperatuurbereik: -10°C - 40°C.

Als u de robot op een warme locatie opbergt, wordt de batterij waarschijnlijk beschadigd.

Laad de robot na opslag buiten het seizoen volledig op.

13. CONTACT

Noord Amerika

- ☎ US 1-888-365-7446
- ☎ Canada 1-855-634-8572
- ✉ customersupport@maytronicsus.com

Frankrijk

- ☎ +33 (0)4 42 98 14 90
- ✉ support@maytronics.fr

Australië, NZ, Zuid-Afrika

- ☎ 1 300 693 657
- ✉ infoau@maytronics.com

Rest van de wereld / Maytronics HQ

- ☎ 00 800 69694141 (gratis nummer)
- ☎ 00 972 77 96 14 204 (internationaal telefoongesprek)
- ✉ wecare@maytronics.com