

Pulitore per piscina robotico **Basic 4-UNI**

Istruzioni per l'uso



Basic 4-UNI

IT

Pulitore per piscina robotico Basic 4-UNI Istruzioni per l'uso

Contents

1. INTRODUZIONE.....	2
2. SCHEDA TECNICA	2
3. AVVERTENZE E PRECAUZIONI.....	2
3.1. Avvertenze	2
3.2. Precauzioni.....	2
4. PARTI DI RICAMBIO PER PULITORE	3
5. UTILIZZAZIONE DEL PULITORE.....	4
5.1. Installazione	4
5.2. Immergete il pulitore nella piscina.....	5
5.3. Estrazione del pulitore dalla piscina	5
6. PULIZIA DEL SACCHETTO FILTRANTE O DELLE CARTUCCE FILTRANTI..	6
6.1. Rimozione e pulizia del sacchetto filtrante	6
6.2. Sostituzione del sacchetto filtrante.....	7
6.3. Pulizia delle cartucce filtranti	8
6.4. Pulizia della girante.....	9
7. Manutenzione fuori stagione.....	9
8. STAND DI MONTAGGIO	10

Pulitore per piscina robotico Basic 4-UNI

Istruzioni per l'uso

1. INTRODUZIONE

Vi ringraziamo per aver acquistato un pulitore per piscina robotico della Maytronics.

Con il pulitore robotico della Maytronics la pulizia della vostra piscina sarà garantita, comoda ed economica. Il filtraggio garantito in tutte le condizioni, lo spazzolamento vigoroso e la capacità delle spazzole di scalare tutti i tipi di di superficie massimizzano l'igiene della piscina.

Il pulitore per piscina robotico della Maytronics fornisce una tecnologia di pulizia avanzata, prestazioni di lunga durata e facile manutenzione. Potrete nuotare con la vostra famiglia senza pensieri, certi che la vostra piscina è veramente pulita.

2. SCHEDA TECNICA

Protezione del motore: Codice IP 68

Profondità minima: 0.4 m (1.33 ft)

Profondità massima: 5 m (16.4 ft)

3. AVVERTENZE E PRECAUZIONI

3.1. Avvertenze



- Usare soltanto il trasformatore originariamente fornito.
- Assicurarsi che la presa elettrica sia protetta da un interruttore differenziale o da un interruttore termico
- Non lasciare il trasformatore in acqua stagnante
- Tenere il trasformatore ad almeno 3.5 m (12 ft) dall'orlo della piscina
- Non entrare in piscina mentre il pulitore è in funzione
- Staccare il trasformatore prima di effettuare la manutenzione
- Tenere il robot pulitore di piscina fuori dalla portata di bambini o di persone con capacità fisiche, sensoriali o mentali ridotte, o una mancanza di esperienza e conoscenza, fatto salvo se vengono sorvegliate o istruite.

3.2. Precauzioni

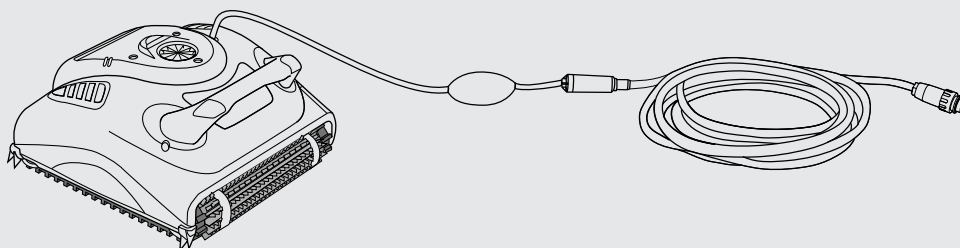
Quando non in uso tenere il pulitore all'ombra sul stand.

Usare il pulitore soltanto quando l'acqua è nelle seguenti condizioni:

Cloro	4 ppm mass.
pH	7.0 – 7.8
Temperatura	6 °C – 35 °C (43 °F – 95 °F)
NaCl	5000 ppm mass.

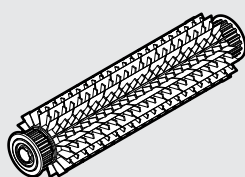
4. PARTI DI RICAMBIO PER PULITORE

► Pulitore per piscina robot Basic 4-UNI

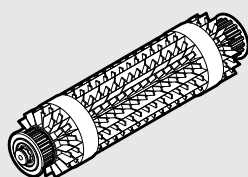


► Spazzole

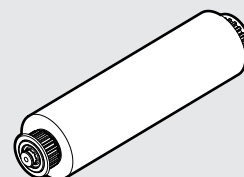
Vi sono tre tipi di spazzole optional, ciascuna delle quali è stata progettata per massima trazione su diversi tipi di superficie della piscina. Con il robot per la pulizia delle piscine viene fornito un solo tipo di spazzola.



Spazzola PVC
Per cemento, PVC,
vetroresina e liner



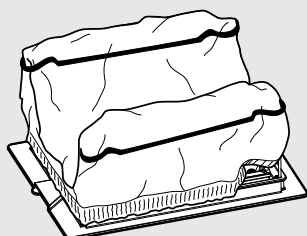
Spazzola combinata
Spazzola che si arrampica su tutte
le superfici. Ideale per la maggior
parte delle superfici della piscina



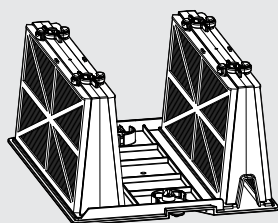
Spazzola "Wonder Brush"
Per rivestimenti in ceramica
liscia

► Filtrazione

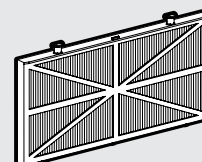
Ci sono due opzioni di sistema di filtraggio: sacchetto filtro o cartuccia.
Con il robot pulitore di piscina è fornito un sistema solo.



Coperchio inferiore e
sacchetto filtrante

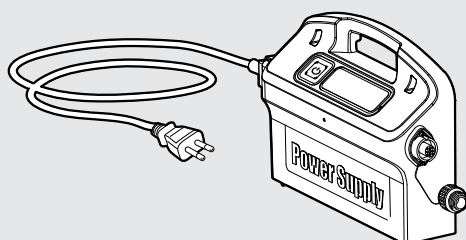


Cartuccia e 4 filtri a rete

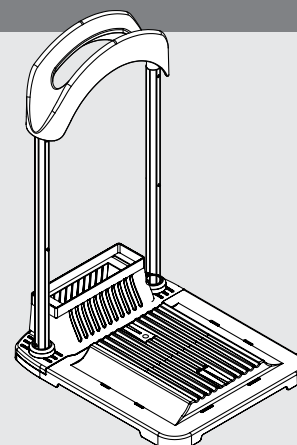


● filtro ultra fine (x4)

► Trasformatore



► Stand



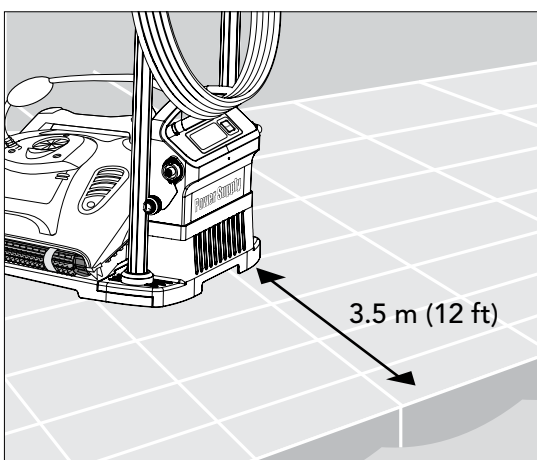
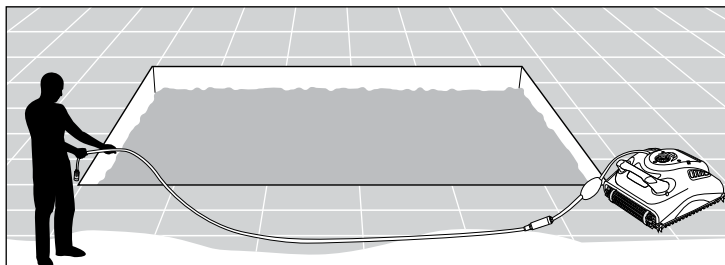
5. UTILIZZAZIONE DEL PULITORE

Il pulitore è di facile uso. Basta metterlo nella piscina e assicurarsi che sia posizionato sul fondo nella maniera corretta. Accenderlo e lasciarlo operare.

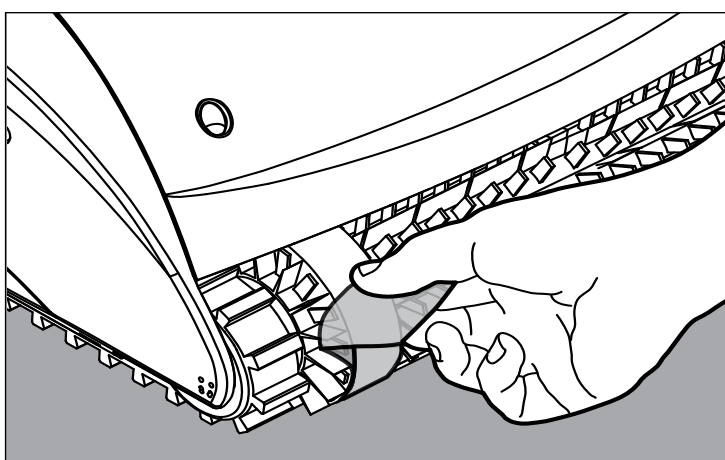
5.1. Installazione

Prima di usare il pulitore per la prima volta eseguire le seguenti operazioni:

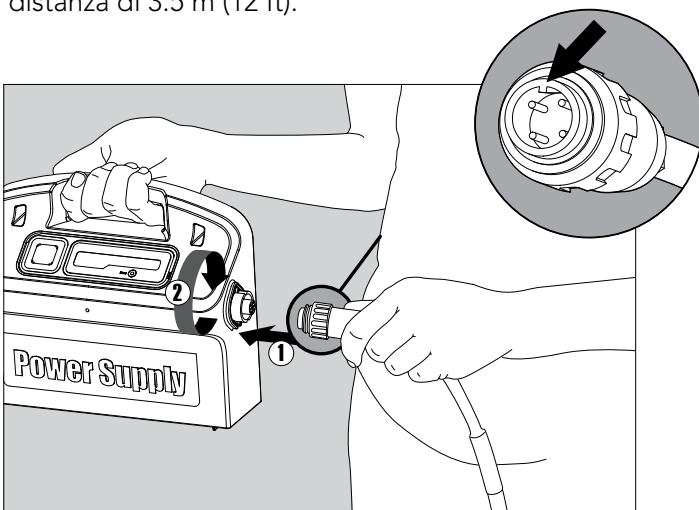
Srotolare il cavo e stenderlo per intero.



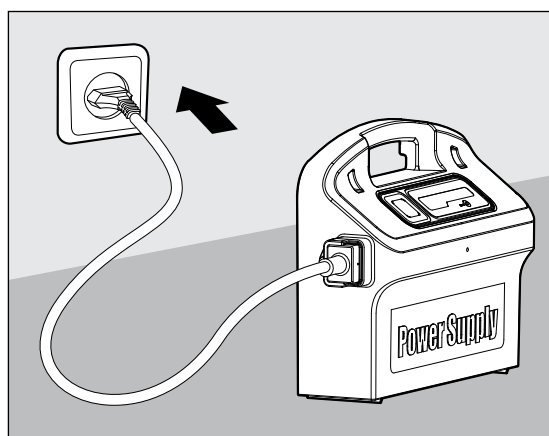
Collocare il trasformatore approssimativamente al centro del lato più lungo della piscina ad una distanza di 3.5 m (12 ft).



Alcuni modelli sono forniti con coperture di plastica per le spazzole. Queste devono essere rimosse prima dell'uso.



Attaccare il cavo galleggiante al trasformatore allineando la tacca del connettore (1) con la scanalatura della presa del trasformatore e avvitare in senso orario (2).



Attaccare il trasformatore e lasciarlo spento.

5.2. Immergete il pulitore nella piscina

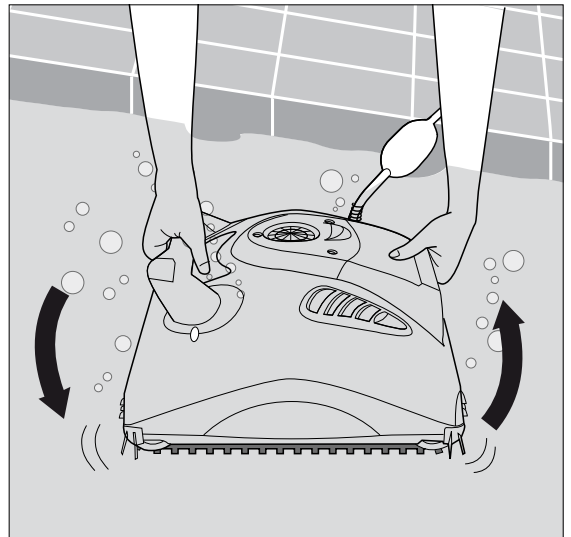
Se il pulitore è dotato di spazzole spugnose, immergerle nell'acqua e strizzarle per renderle in grado di assorbire l'acqua se è la prima volta che il pulitore viene usato o se le spazzole si sono asciugate tra un uso e l'altro.

Tenendo il pulitore capovolto dentro l'acqua scuoterlo leggermente tenendo aperti con le dita gli sportelli di plastica del coperchio inferiore in modo da far uscire l'aria che si trova al suo interno. Continuare finché non vi saranno più bolle.

Gettare il pulitore in acqua e lasciare che si posi sul fondo della piscina.

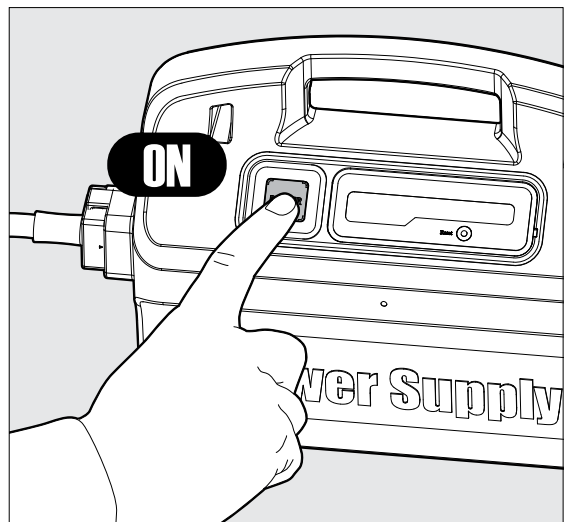
Accertarsi che il cavo galleggiante sia in grado di muoversi liberamente.

Per evitare che il cavo galleggiante si attorcigli, metterne in acqua quanto necessario a permettere al pulitore di raggiungere anche l'angolo della piscina più lontano.



Inserite il trasformatore.

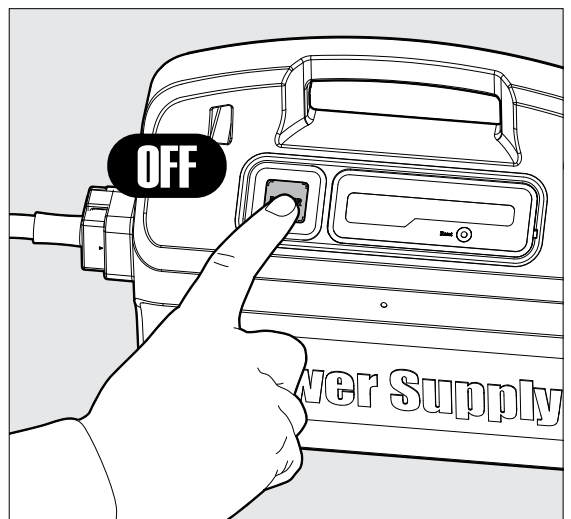
Il pulitore ora si metterà in funzione ed eseguirà il suo programma di pulizia fino alla fine.

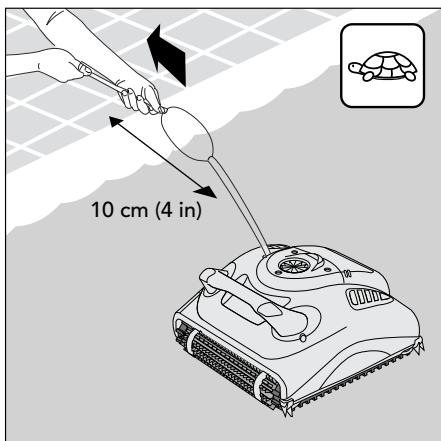


5.3. Estrazione del pulitore dalla piscina



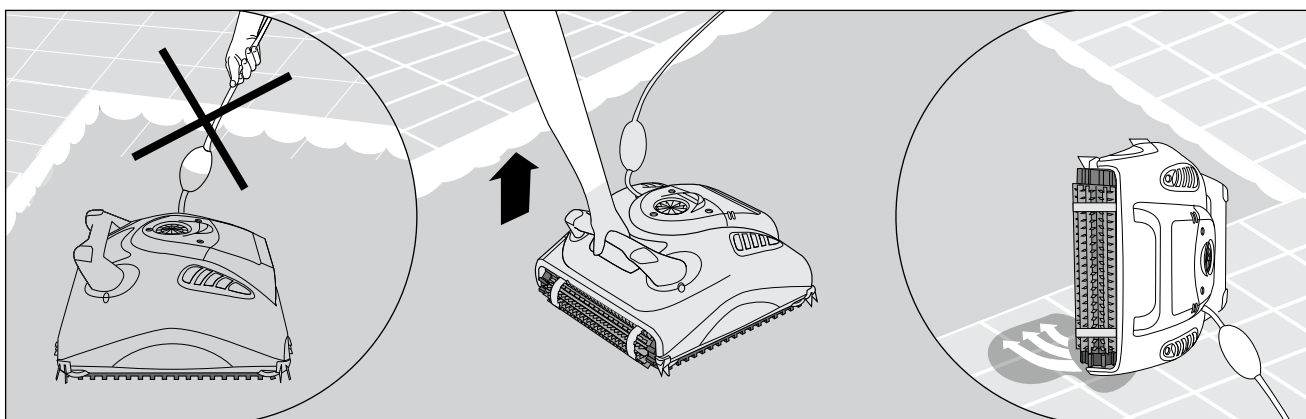
Spegnere e staccare il trasformatore.





Usando il cavo galleggiante, tirare il pulitore verso il bordo della piscina.
Usando l'impugnatura, tirare il pulitore fuori dalla piscina.

! NON ESTRARRE IL PULITORE DALLA PISCINA TIRANDO IL CAVO.



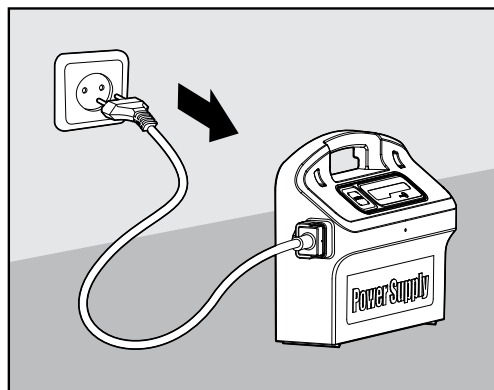
Mettere il pulitore sul bordo della piscina e fare scolare tutta l'acqua.

6. PULIZIA DEL SACCHETTO FILTRANTE O DELLE CARTUCCE FILTRANTI

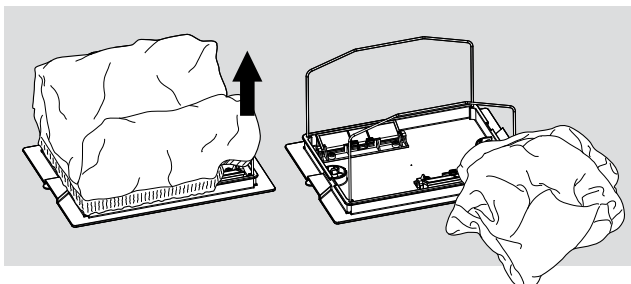
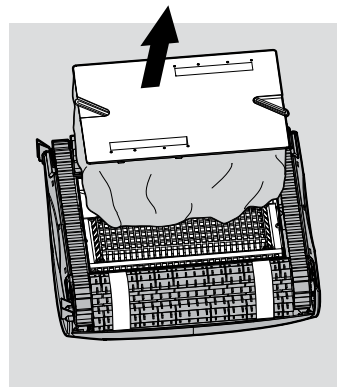
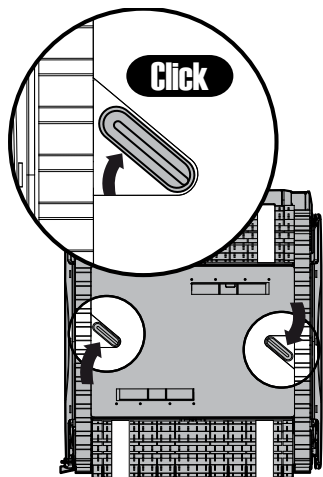
A seconda del modello, il pulitore può avere un filtro tipo sacchetto o tipo cartuccia. Si consiglia di pulire il filtro alla fine di ogni programma di pulizia.

6.1. Rimozione e pulizia del sacchetto filtrante

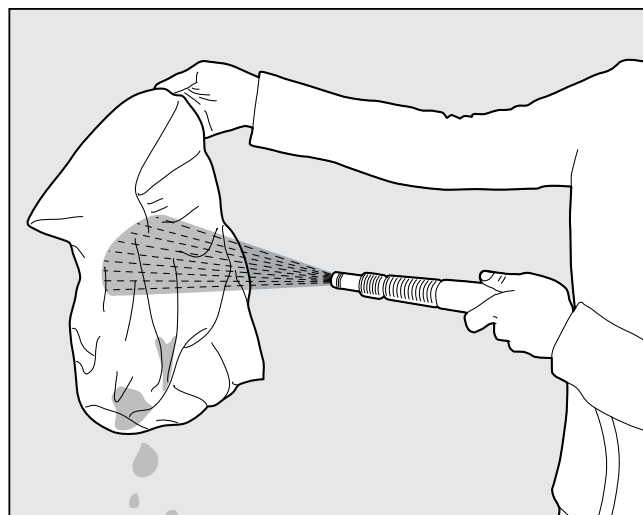
! Staccare il trasformatore.



Capovolgere il pulitore.
Aprire il coperchio inferiore.



Estrarre il sacchetto filtrante.



Sciacquare il sacchetto filtrante sotto l'acqua corrente.

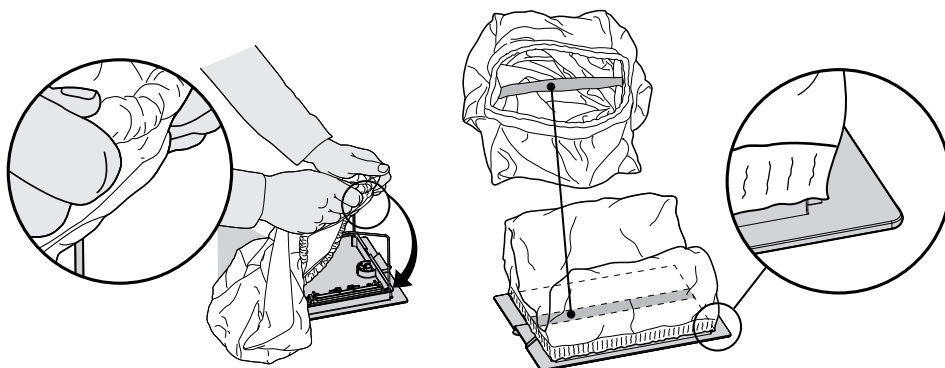
Si raccomanda di lavare periodicamente il sacchetto filtrante in lavatrice usando il programma per i capi delicati.

Pulire regolarmente le spazzole sotto l'acqua corrente.

6.2. Sostituzione del sacchetto filtrante


Mettere il sacchetto filtrante sul telaio in modo che la cinghia sia a metà del lato più corto.

Accertarsi che il sacchetto filtrante sia posizionato correttamente sul telaio.

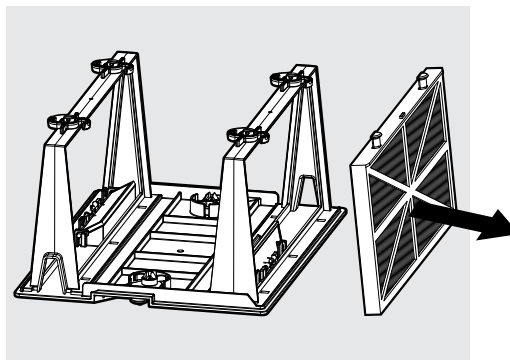
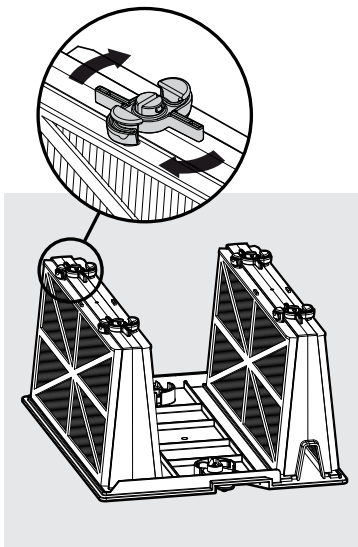
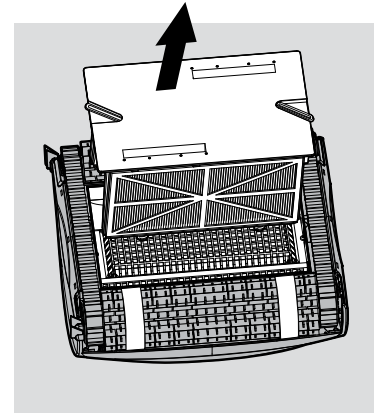
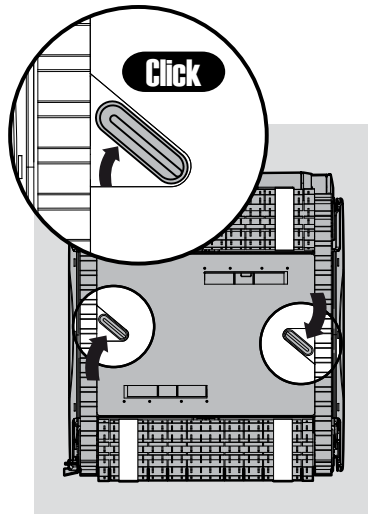


6.3. Pulizia delle cartucce filtranti

Nota: Non fare asciugare completamente le cartucce filtranti prima di pulirle.

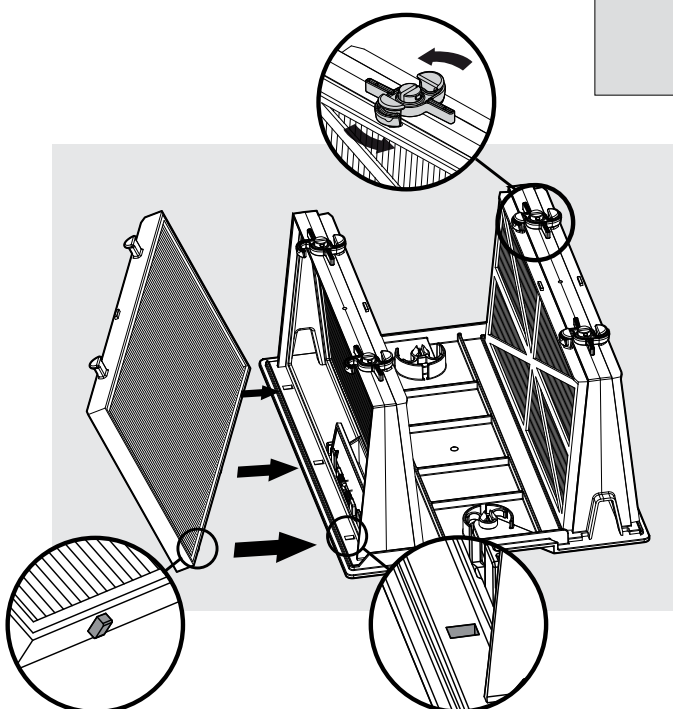
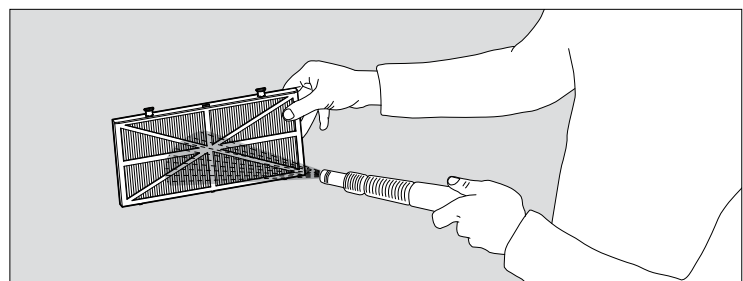
 Staccare il trasformatore.

Tenendo il pulitore capovolto aprire il coperchio inferiore ed estrarlo.



Aprire le clip ed estrarre i filtri.

Pulire i filtri sotto l'acqua corrente.

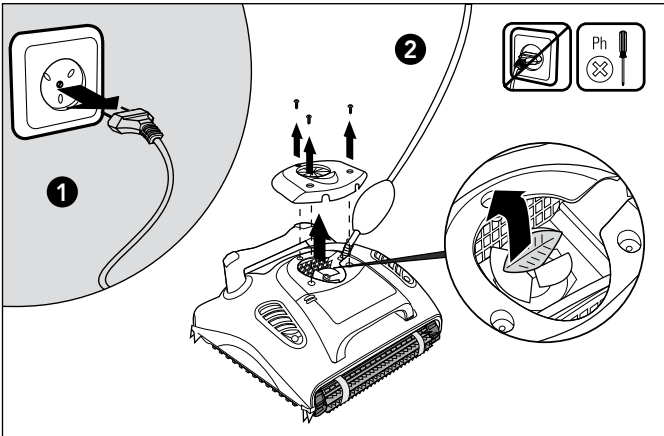



Inserire i filtri con il rivestimento di plastica verso l'esterno.

Inserire la cartuccia.

6.4. Pulizia della girante

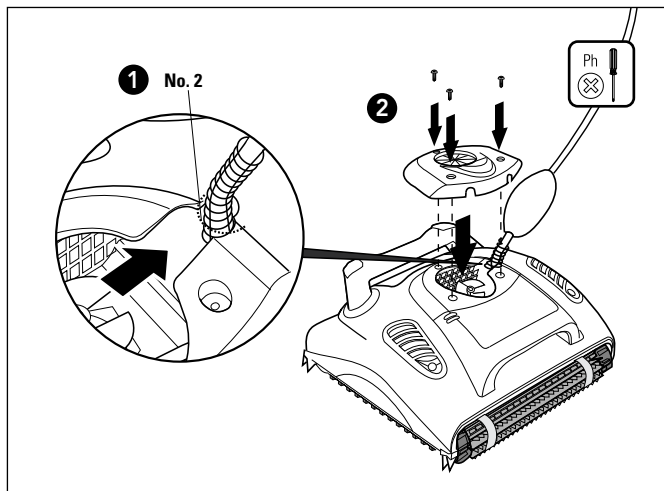
Se la girante è ostruita da detriti, aprila e rimuoverli.



 Staccare il trasformatore.

Con un cacciavite svitare le due viti che si trovano sul coperchio della girante e rimuoverlo.

Eliminare eventuali detriti dalla girante.



Rimettere le viti a posto.

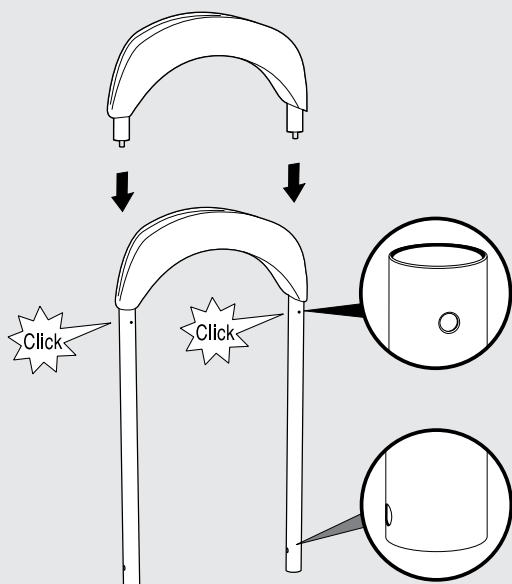
7. MANUTENZIONE FUORI STAGIONE

Se il pulitore viene messo via per un lungo periodo, eseguire le operazioni seguenti:

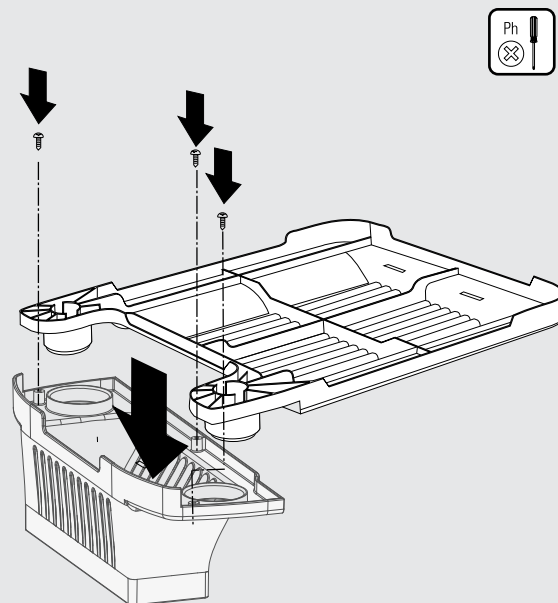
- Staccare dalla corrente elettrica il pulitore di piscine
- Assicurarsi che non vi sia più acqua all'interno del pulitore
- Pulire accuratamente il sacchetto o le cartucce filtranti e rimetterle a posto
- Arrotolare il cavo in modo che non sia attorcigliato e metterlo nel stand
- Stoccare il pulitore di piscine, dritto sul stand, o semplicemente a testa in giù sul pavimento, in una zona protetta. Lontano dalla luce solare diretta/pioggia/neve, a una temperatura da 5 °C – 45 °C (41 °F – 113 °F)

8. STAND DI MONTAGGIO

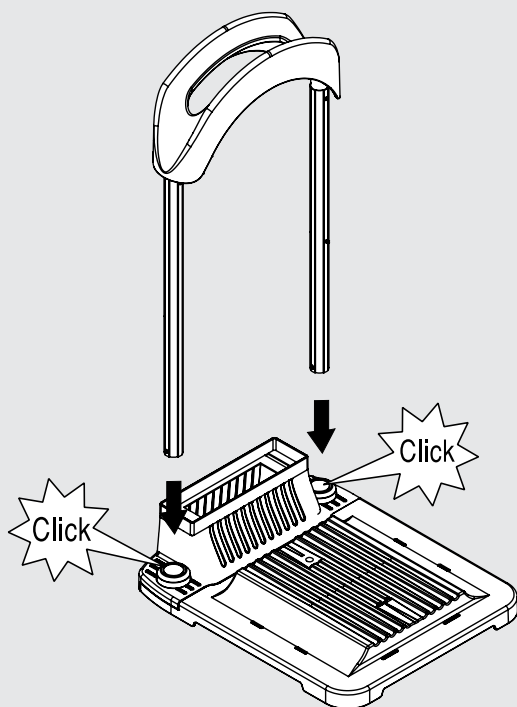
▶ 1



▶ 2



▶ 3



▶ 4

