

Robot limpiador de piscinas **Basic 4-UNI**

Instrucciones de Uso



Basic 4-UNI

Robot limpiador de piscinas Basic 4-UNI

Instrucciones de Uso

Índice

1. INTRODUCCIÓN.....	2
2. ESPECIFICACIONES	2
3. ADVERTENCIAS Y PRECAUCIONES.....	2
3.1. Advertencias	2
3.2. Precauciones.....	2
4. PIEZAS DEL LIMPIADOR DE PISCINAS.....	3
5. USO DEL LIMPIADOR DE PISCINAS.....	4
5.1. Preparación.....	4
5.2. Inmersión del limpiador en la piscina	5
5.3. Extracción del limpiador de la piscina	5
6. LIMPIEZA DE LA BOLSA O LOS CARTUCHOS DEL FILTRO.....	6
6.1. Extracción y limpieza de la bolsa del filtro.....	6
6.2. Sustitución de la bolsa del filtro.....	7
6.3. Limpieza de los cartuchos del filtro	8
6.4. Limpieza de la turbina	9
7. ALMACENAMIENTO FUERA DE TEMPORADA	9
8. STAND DE MONTAJE.....	10

Robot limpiador de piscinas Basic 4-UNI

Instrucciones de Uso

1. INTRODUCCIÓN

Gracias por comprar el robot limpiador de piscinas de Maytronics.

Estamos seguros de que con el robot limpiador de piscinas de Maytronics, usted podrá limpiar su piscina de una forma cómoda, segura y rentable. La fiabilidad del filtrado, independientemente del estado de la piscina, el cepillado activo y la habilidad para trepar en todo tipo de superficies aumentan al máximo la higiene de la piscina.

Los robots limpiadores de piscinas de Maytronics emplean avanzadas tecnologías de limpieza, tienen un rendimiento duradero y su mantenimiento es sencillo. Usted y su familia podrán disfrutar de un baño con total confianza de que su piscina está completamente limpia.

2. ESPECIFICACIONES

Protección del motor: IP 68

Profundidad mínima: 0.4 m (1.33 p)

Profundidad máxima: 5 m (16.4 p)

3. ADVERTENCIAS Y PRECAUCIONES

3.1. Advertencias



- Use únicamente la fuente de alimentación original suministrada
- Asegúrese de que la toma de corriente está protegida por un interruptor diferencial o por un interruptor de fuga a tierra
- Mantenga la fuente de alimentación alejada del agua
- Coloque la fuente de alimentación a una distancia de al menos 3.5 m/12 p desde el borde de la piscina
- No entre a la piscina mientras el limpiador de piscina esté en funcionamiento
- Desenchufe la fuente de alimentación antes de realizar el mantenimiento
- Mantener el Robot Limpiador de Piscina fuera del alcance de los niños o personas con capacidades físicas, sensoriales o mentales reducidas, o con falta de experiencia y conocimiento, a menos que hayan recibido supervisión o instrucción.

3.2. Precauciones

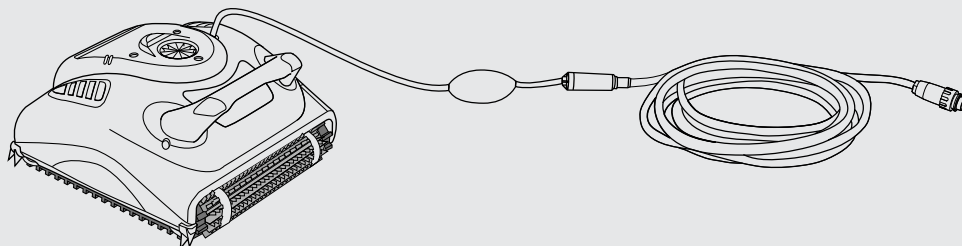
Cuando no use el limpiador de piscinas, colóquelo en el stand, en un lugar a la sombra.

Use el limpiador de piscinas únicamente bajo las siguientes condiciones del agua:

Cloro	4 ppm máx.
pH	7.0 – 7.8
Temperatura	6 °C – 35 °C (43 °F – 95 °F)
NaCl	5000 ppm máx.

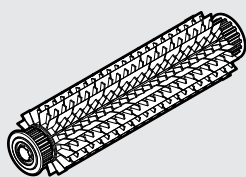
4. PIEZAS DEL LIMPIADOR DE PISCINAS

► Robot limpiador de piscina Basic 4-UNI

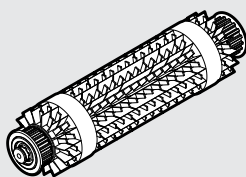


► Cepillos

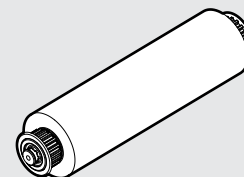
Hay tres tipos de cepillos opcionales, cada uno diseñado para proporcionar tracción óptima en diversas superficies de piscinas. Solamente un tipo es proveído con su limpiador de piscina.



Cepillo de PVC
para hormigón, PVC, fibra de vidrio y revestimientos



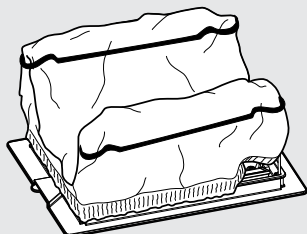
Cepillo combinado
Cepillo que escala todas las superficies, ideal para la mayoría de las piscinas.



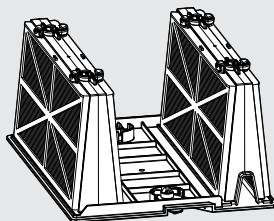
Cepillo Wonder
para cerámicas suaves

► Filtración

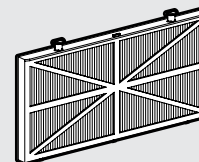
Hay dos opciones de elementos filtrantes para el sistema de filtración: bolsas o cartucho. Sólo un tipo de sistema se suministra con el robot limpiafondos de piscina.



Cubierta inferior y bolsa del filtro

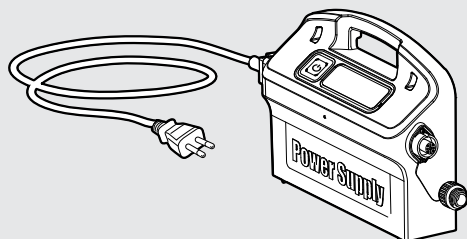


Cartucho con filtro de red (x4)

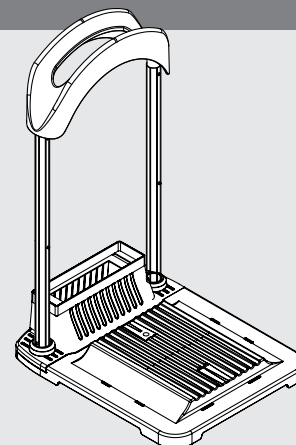


● filtro ultra fino (x4)

► Unidad de fuente de alimentación



► Stand



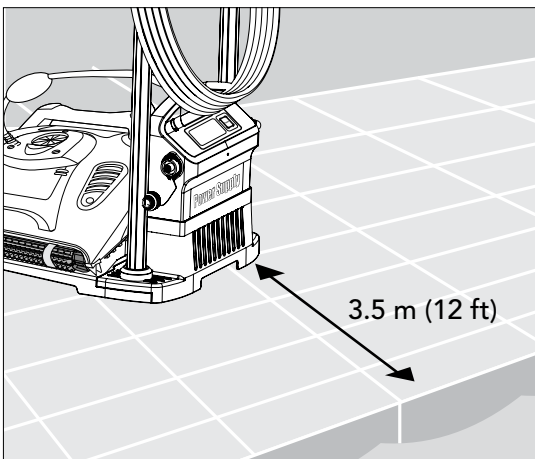
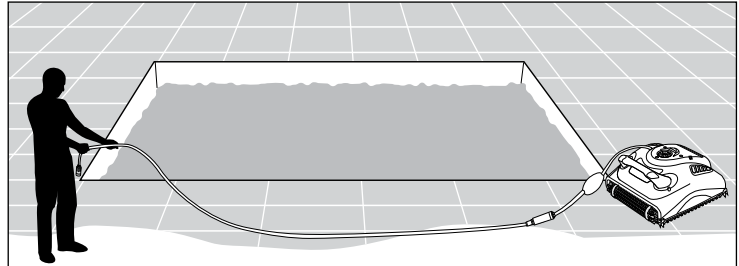
5. USO DEL LIMPIADOR DE PISCINAS

El limpiador de piscinas es muy fácil de usar. Simplemente debe sumergirlo en la piscina y asegurarse de que se encuentra correctamente colocado en el fondo de la misma. Enciéndolo y deje que haga el trabajo.

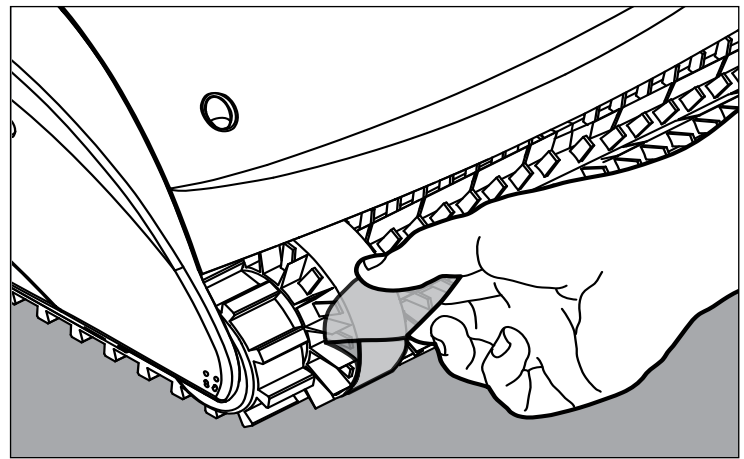
5.1. Preparación

Antes de usar el limpiador de piscinas por primera vez, siga los pasos que se indican a continuación:

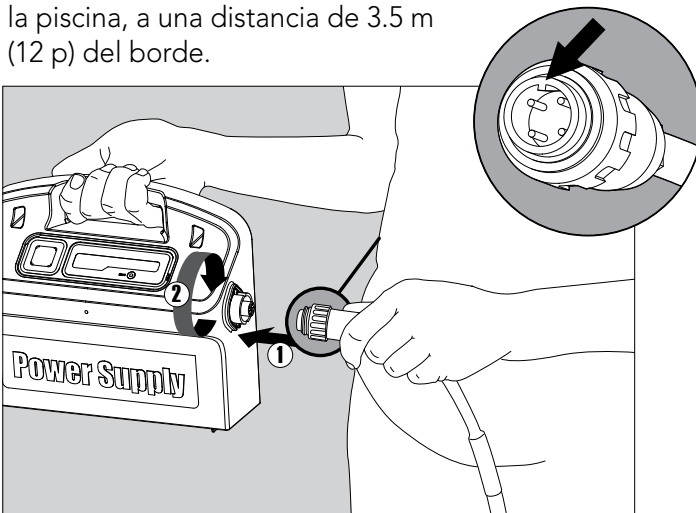
Desenrolle el cable y estírelo completamente de modo que no quede retorcido.



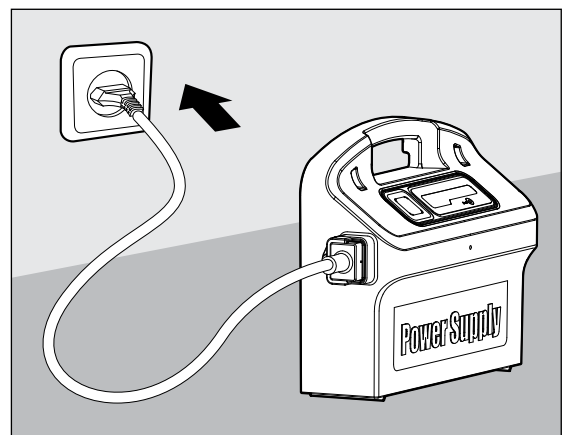
Coloque la fuente de alimentación de modo que esta quede aproximadamente en el medio del lado de mayor longitud de la piscina, a una distancia de 3.5 m (12 p) del borde.



Algunos modelos se entregan con coberturas de plástico en los cepillos. Extrágalas antes de usar la unidad.



Acople el cable flotador a la fuente de alimentación introduciéndolo de forma que el saliente del conector (1) quede alineado con la muesca del enchufe de la fuente de alimentación y, a continuación, gire en sentido horario (2).



Enchufe la fuente de alimentación y déjela en la posición OFF (apagado).

5.2. Inmersión del limpiador en la piscina

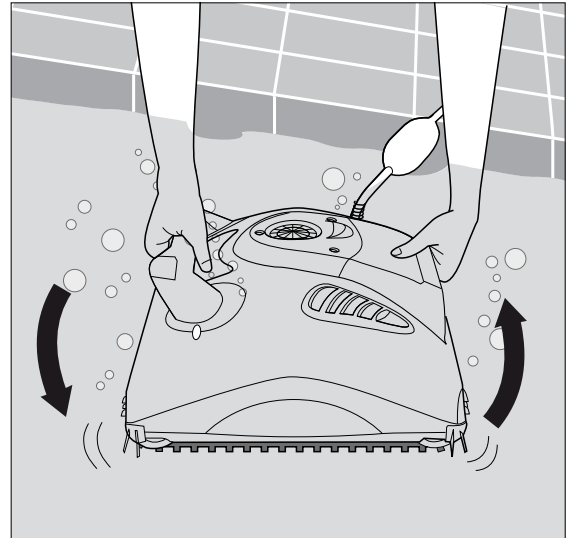
Si los cepillos de su limpiador de piscinas tienen esponjas, sumerja los cepillos y apriételos para que absorban agua, tanto si es la primera vez que usa el limpiador de piscinas, como si los cepillos se han secado desde su último uso.

Mientras sujeta el limpiador de piscinas dentro del agua, boca abajo, balancéelo varias veces mientras mantiene abiertas, con sus dedos, las rendijas de plástico de la cubierta inferior, para así extraer el aire del interior. Continúe hasta que no salga ninguna burbuja de la unidad.

Suelte el limpiador y deje que se hunda hasta el fondo de la piscina.

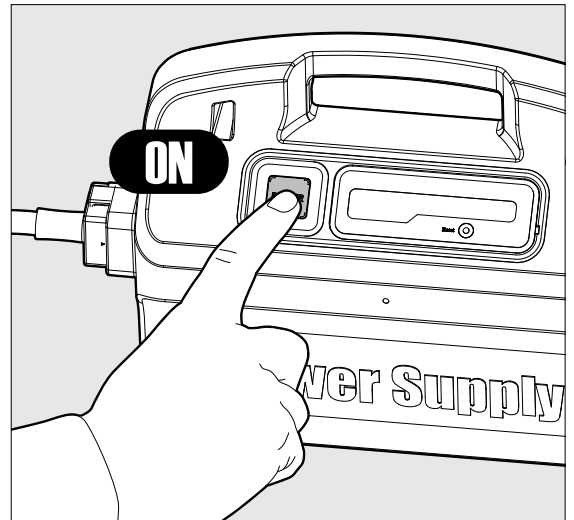
Asegúrese de que el cable flotador no está obstruido.

Para evitar torceduras en el cable flotador, sumerja suficiente cable en el agua para que el limpiador pueda desplazarse hasta la esquina más alejada de la piscina.



Encienda la fuente de alimentación.

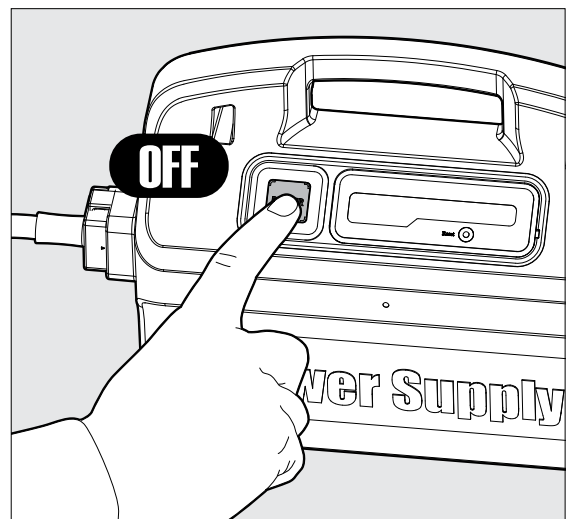
El limpiador de piscinas estará en funcionamiento hasta que termine el ciclo de limpieza.

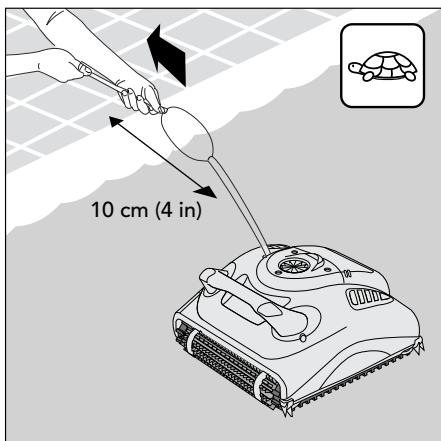


5.3. Extracción del limpiador de la piscina



Apague y desenchufe la fuente de alimentación.



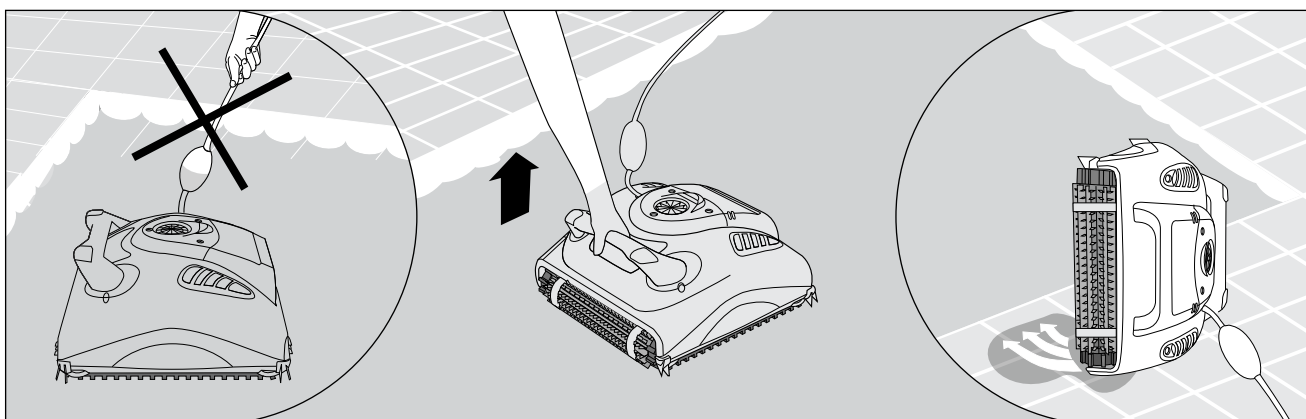


Use el cable flotador para acercar el limpiador hasta el borde de la piscina.

Use el asa para sacar el limpiador de la piscina.



NO USE EL CABLE PARA SACAR EL LIMPIADOR DE LA PISCINA.



Coloque el limpiador en el borde de la piscina hasta que se haya secado.

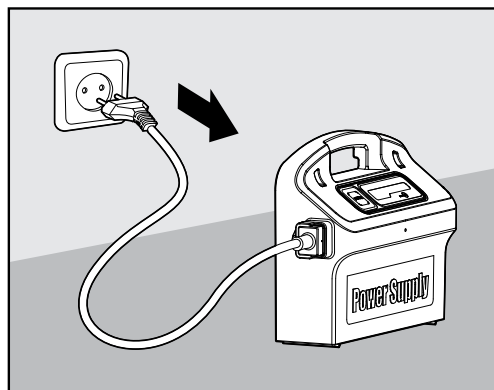
6. LIMPIEZA DE LA BOLSA O LOS CARTUCHOS DEL FILTRO

Dependiendo del modelo, el limpiador de piscinas está equipado con una bolsa o unos cartuchos del filtro. Se recomienda limpiar la bolsa o los cartuchos del filtro después de cada ciclo de limpieza.

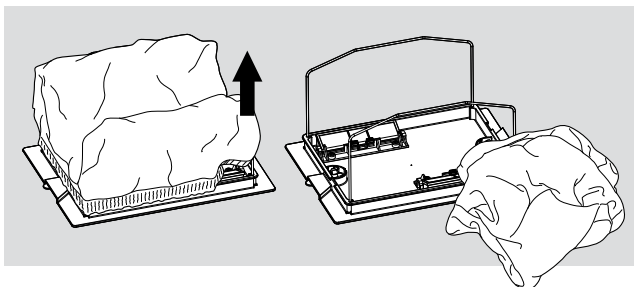
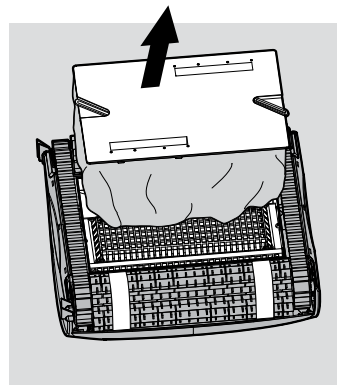
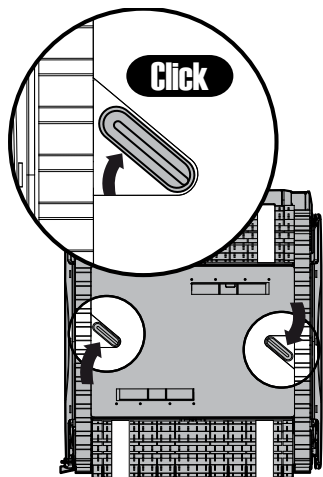
6.1. Extracción y limpieza de la bolsa del filtro



Desenchufe la fuente de alimentación.

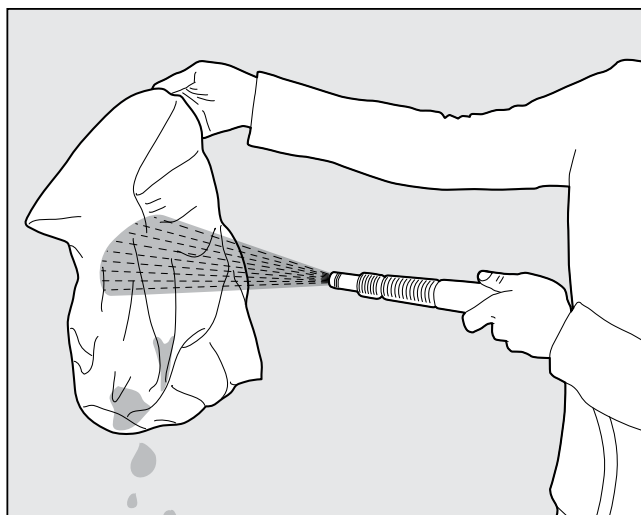


Coloque el limpiador de piscinas boca abajo.
Abra la cubierta inferior.



Extraiga la bolsa del filtro.

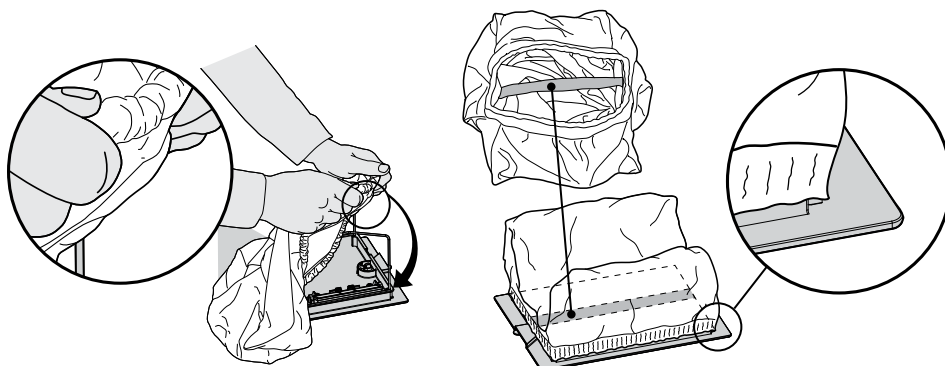
Limpie la bolsa del filtro con una manguera.
Le recomendamos lavar la bolsa del filtro
periódicamente en una lavadora, usando un
programa de lavado suave.
Limpie los cepillos periódicamente con una
manguera.



6.2. Sustitución de la bolsa del filtro

Coloque la bolsa del filtro
sobre el armazón de modo
que la cinta quede situada
en el medio del lateral de
menor longitud.

Asegúrese de que la bolsa
del filtro está colocada
correctamente en el
armazón.



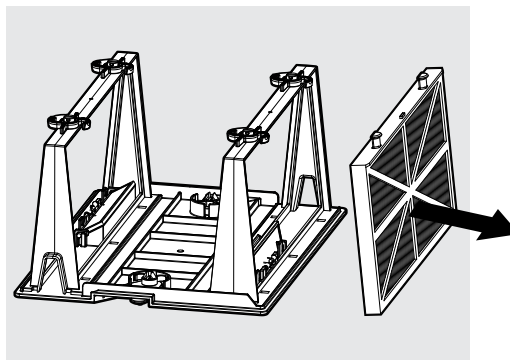
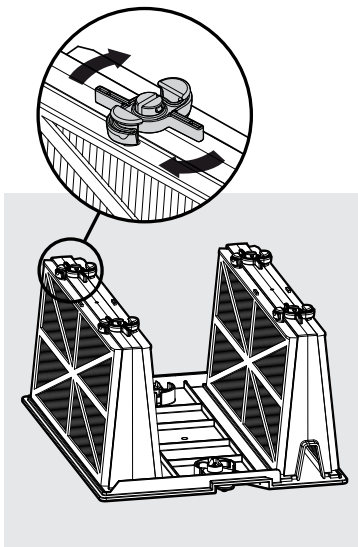
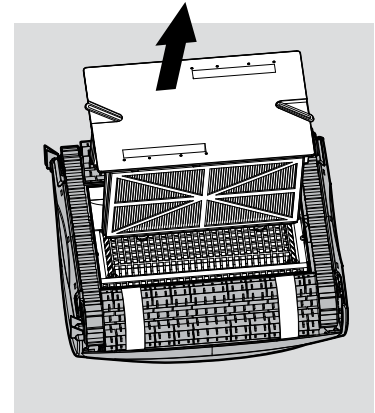
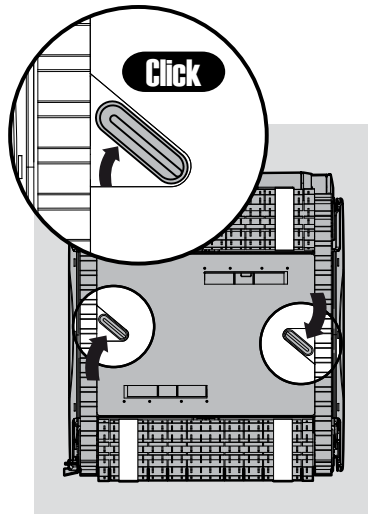
6.3. Limpieza de los cartuchos del filtro

Nota: No permita que los cartuchos del filtro se sequen antes de limpiarlos.



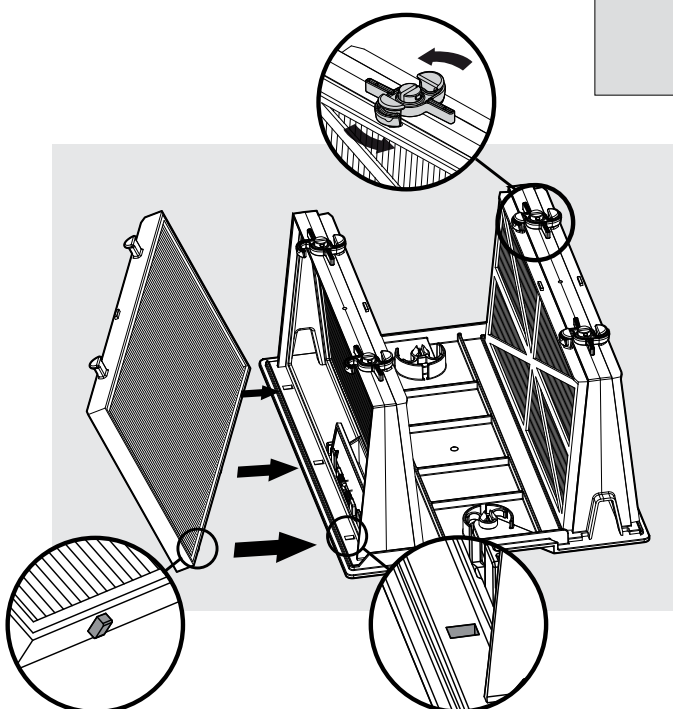
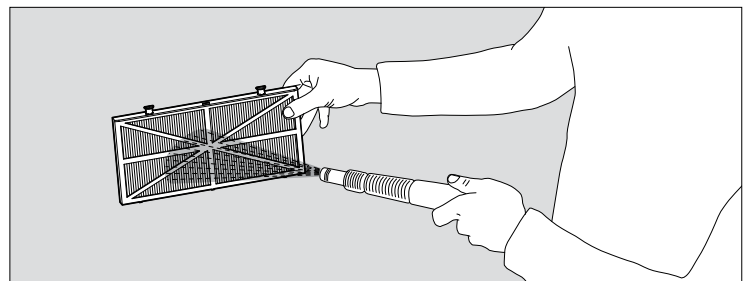
Desenchufe la fuente de alimentación.

Con el limpiador de piscinas boca abajo, abra la cubierta inferior y extráigala.



Abra los ganchos y extraiga los filtros.

Limpie los filtros con una manguera.

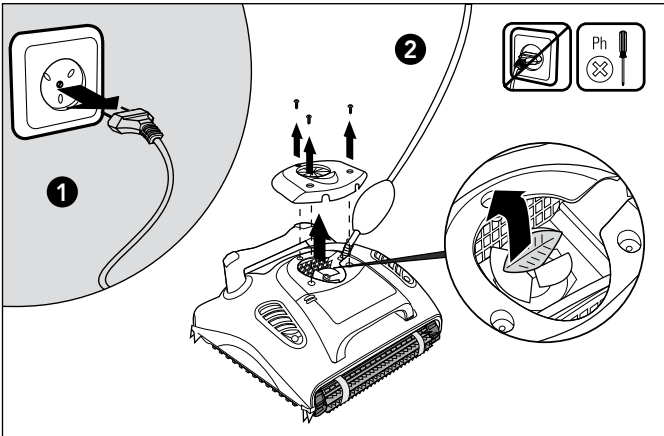



Introduzca los filtros con el apoyo de plástico hacia fuera.

Introduzca la unidad del cartucho.

6.4. Limpieza de la turbina

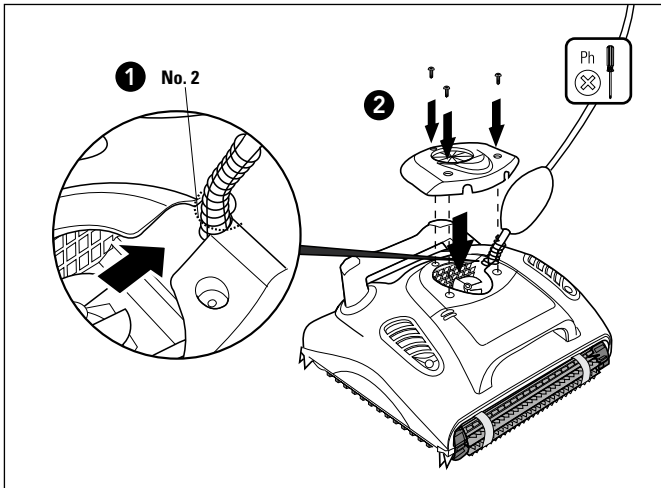
Si nota que hay suciedad atrapada en la turbina, abra la cubierta y extraiga la suciedad.



 **Desenchufe la fuente de alimentación.**

Use un destornillador para retirar los dos tornillos de la cubierta de la turbina y extráigala.

Limpie la suciedad que encuentre en la turbina.



Vuelva a colocar los tornillos.

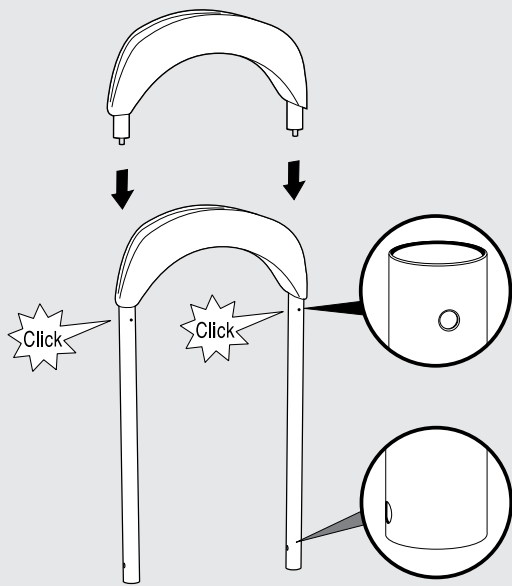
7. ALMACENAMIENTO FUERA DE TEMPORADA

Si no va a usar el limpiador de piscinas durante un período prolongado, siga los pasos de almacenamiento que se indican a continuación:

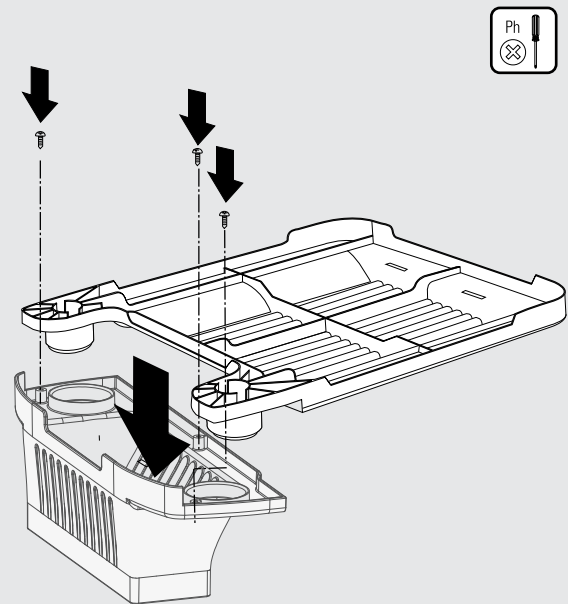
- Desconecte el limpiador de piscinas de la red eléctrica
- Asegúrese de que no hay agua en el limpiador de piscinas
- Limpie a fondo la bolsa o los cartuchos del filtro e introdúzcalos en su sitio
- Enrolle el cable de modo que no tenga torceduras y colóquelo en el stand
- Guarde el limpiador de piscinas en posición vertical sobre el stand o simplemente boca abajo en el suelo, en un área protegida de la luz solar directa/lluvia/nieve, a una temperatura de entre 5 °C – 45 °C (41 °F – 113 °F).

8. STAND DE MONTAJE

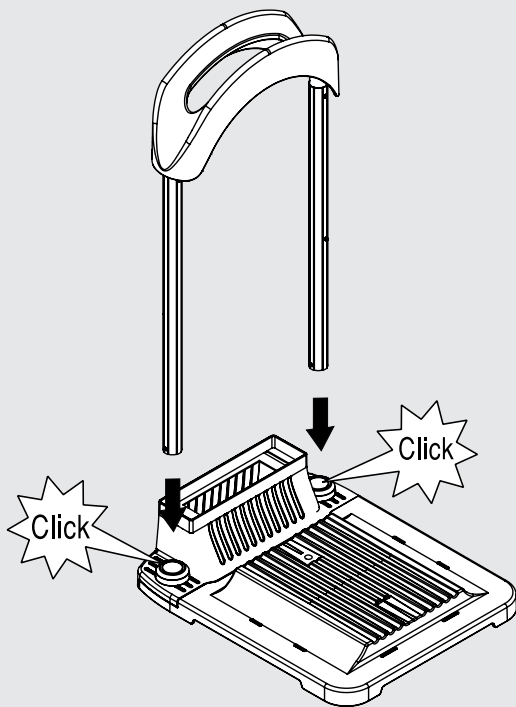
▶ 1



▶ 2



▶ 3



▶ 4

