

WAŻNE ZASADY BEZPIECZEŃSTWA

Przeczytaj uważnie i ze zrozumieniem wszystkie instrukcje oraz zastosuj się do nich przed zainstalowaniem i użyciem tego produktu. Przechowaj na przyszłość.

SimpleSpa™ SB-B20



Rysunki wyłącznie w celu objaśnienia.

Firma INTEX ma w swojej ofercie także: nadmuchiwane zabawki, artykuły plażowe, materace do spania, pontony, o które możesz pytać w marketach i sklepach zabawkowych.

Ze względu na ciągłe doskonalenie swoich produktów, Intex zastrzega sobie prawo do zmiany specyfikacji i wyglądu, które mogą spowodować aktualizacje w instrukcjach bez uprzedzenia.

INTEX®

©2020 Intex Marketing Ltd. - Intex Development Co. Ltd. - Intex Recreation Corp.
All rights reserved/Tous droits réservés/Todos los derechos reservados/Alle
Rechte vorbehalten. Printed in China/Imprimé en Chine/Impreso en China/
Gedruckt in China.

®™ Trademarks used in some countries of the world under license from/®™ Marques utilisées dans certains pays sous licence de/Marcas registradas utilizadas en algunos países del mundo bajo licencia de/Warenzeichen verwendet in einigen Ländern der Welt in Lizenz von/Intex Marketing Ltd. to/à/a/an Intex Development Co. Ltd., G.P.O Box 28829, Hong Kong & Intex Recreation Corp., P.O. Box 1440, Long Beach, CA 90801 • Distributed in the European Union by/Distribué dans l'Union Européenne par/Distribuido en la unión Europea por/Vertrieb in der Europäischen Union durch/Intex Trading B.V., Venneveld 9, 4705 RR Roosendaal – The Netherlands
www.intexcorp.com

SPIS TREŚCI

OSTRZEŻENIA.....	3-6
OPIS CZĘŚCI.....	7-8
MONTAŻ.....	9-14
OBSŁUGA.....	15
WYŚWIETLACZ LED.....	16
MINIMALIZOWANIE UTRATY CIEPŁA I WSKAZÓWKI DOTYCZĄCE ZUŻYCIA ENERGII.....	17
KONSERWACJA I CHEMIA BASENOWA.....	18-22
PRZECHOWYWANIE.....	22
MOŻLIWE PROBLEMY.....	23-24
DEMONTAŻ SILNIKA POMPY.....	25
GWARANCJA.....	26

ZASADY BEZPIECZEŃSTWA

Przy instalacji i korzystaniu z tego urządzenia elektrycznego należy zawsze przestrzegać podstawowych procedur bezpieczeństwa, łącznie z:

PRZECZYTAJ I POSTĘPUJ ZGODNIE ZE WSZYSTKIMI WSKAZÓWKAMI

⚠ NIEBEZPIECZEŃSTWO

- Ryzyko przypadkowego utonięcia (zwłaszcza dzieci do lat 5). Aby nie dopuścić do niekontrolowanego dostępu dzieci do spa, należy zachować ostrożność. Można to osiągnąć przez wyznaczenie osoby dorosłej pilnującej dostępu do spa lub przez zainstalowanie w nim urządzenia zabezpieczającego. Aby nie dopuścić do wypadków podczas używania spa, dzieci muszą być przez cały czas pilnowane.
- Ryzyko utonięcia. Kontroluj regularnie pokrywę spa pod kątem przecieków, przedwczesnego zużycia, uszkodzeń lub oznak starzenia. Nigdy nie używaj zużytej lub uszkodzonej pokrywy: Uszkodzenia nie zapewniają odpowiedniego poziomu bezpieczeństwa, który ma zapobiec dostępowi do basenu spa dziecku znajdującemu się bez nadzoru.
- RYZYKO OBRAZEN. Elementy instalacji zasysającej w basenie spa zostały zwymiarowane tak, aby pasowały do przepływu wody wytwarzanego przez pompę. Jeśli zachodzi potrzeba wymiany elementów instalacji zasysającej lub pompy, należy koniecznie dobrać elementy dostosowane do przepływu. Nigdy nie wolno używać spa, jeśli elementy instalacji zasysającej są uszkodzone lub ich brakuje. Nigdy nie należy wymieniać elementu instalacji zasysającej na inny o parametrach niższych niż przepływ zaznaczony na oryginalnym elemencie.
- RYZYKO OBRAZEN. Zniszczony przewód należy wymienić. Nie zakopuj przewodu. Nie używaj przedłużaczy.
- RYZYKO PORAŻENIA PRĄDEM ELEKTRYCZNYM. Nie ustawiaj sprzętu elektrycznego takiego jak oświetlenie, telefon, radio czy telewizor w odległości mniejszej niż 3.5 m od basenu spa.
- RYZYKO PORAŻENIA PRĄDEM ELEKTRYCZNYM. Nie używaj basenu spa podczas deszczu i burzy.

⚠ OSTRZEŻENIE

- Urządzenie musi być podłączone przez wyłącznik różnicowoprądowy (RCD), w którym znamionowy prąd roboczy nie przekracza 30 mA.
- Urządzenie elektryczne spa jest wyposażone w przenośny wyłącznik różnicowoprądowy (PRCD) o znamionowym prądzie wyłączenia nie większym niż 10 mA. W przypadku wykrycia prądu powyżej 10 mA PRCD odcina zasilanie; w takiej sytuacji należy wyjąć wtyczkę z kontaktu i natychmiast zaprzestać używania spa. Użytkownik musi się wówczas skontaktować z lokalnym punktem serwisowym, aby uzyskać pomoc i/lub dokonać naprawy produktu.
- Elementy przewodzące prąd, poza częściami, z niskim napięciem (poniżej 12 V) i zabezpieczone muszą być niedostępne dla osób w basenie spa.
- Elektryczna instalacja powinna spełniać wymogi lokalnych standardów.
- Części zawierające elementy elektryczne, oprócz sprzętu sterującego, muszą być tak położone, aby nie wpadły do basenu spa.
- Aby zmniejszyć ryzyko urazu, nie pozwalaj dzieciom na korzystanie z urządzenia bez stałego nadzoru.
- Dzieci nie powinny używać basenu spa bez nadzoru osób dorosłych.
- Aby zredukować ryzyko utonięcia, nadzoruj dzieci cały czas. Nakładaj pokrywę na basen spa po każdym użyciu.
- **ABY ZMINIMALIZOWAĆ RYZYKO OBRAŻEŃ/CHOROBA:**
 - a) Temperatura wody w basenie nie powinna nigdy przekraczać 40°C. Temperatura wody między 38°C a 40°C uważana jest za bezpieczną dla osoby dorosłej. Niższe temperatury wody zalecane są dla dzieci oraz w sytuacjach, gdy czas korzystania z kąpieli przekracza 10 minut. Przed użyciem zaleca się najpierw zasięgnąć porady lekarza.
 - b) Ponieważ we wczesnych miesiącach ciąży zbyt wysoka temperatura wody może potencjalnie spowodować uszkodzenie płodu, kobiety będące lub mogące być w ciąży powinny ograniczyć temperaturę wody w spa i czas użytkowania; w przypadku ciąży należy też zasięgnąć porady lekarza.

▲ OSTRZEŻENIE

- c) Przed wejściem do spa użytkownik powinien skontrolować temperaturę wody.
- d) Stosowanie alkoholu, narkotyków lub leków przed lub w trakcie korzystania z basenu może spowodować utratę przytomności i zagraża utonięciem.
- e) Przed użyciem spa, osoby cierpiące na jakiegokolwiek choroby powinny skonsultować się z lekarzem.
- f) Ponieważ niektóre leki mogą powodować senność, a inne mogą wpływać na częstość akcji serca, ciśnienie krwi i krążenie, przed użyciem spa, osoby przyjmujące leki i/lub które w przeszłości miały jakiegokolwiek problemy zdrowotne w związku z korzystaniem ze spa powinny skonsultować się z lekarzem.
- g) Należy unikać zanurzania głowy pod wodę i połknięcia wody ze spa.
- Osoby z chorobami zakaźnymi nie powinny korzystać z basenu.
 - Aby uniknąć obrażeń zachowaj ostrożność wchodząc i przebywając w basenie spa.
 - Kobiety w ciąży powinny skonsultować się z lekarzem zanim skorzystają z basenu spa.
 - Temperatura wody powyżej 38°C może być niebezpieczna dla twojego zdrowia.
 - Nie korzystaj z basenu bezpośrednio po wyczerpującym wysiłku fizycznym.
 - Przedłużony pobyt w basenie spa może być niebezpieczny dla zdrowia.
 - Jeżeli jesteś w ciąży, przebywanie w gorącej wodzie może zaszkodzić płodowi. Zmierz temperaturę wody przed wejściem do basenu. Nie korzystaj z basenu spa, jeżeli temperatura wody przekracza 38°C. Nie przebywaj w basenie spa dłużej niż 10 minut.
 - Ciepło w basenie spa połączone z działaniem narkotyków, alkoholu lub leków może wywołać utratę przytomności.
 - Wyjdź ze basenu spa, jeżeli poczujesz się źle, słabo lub sennie. Ciepło w basenie spa może doprowadzić do utraty przytomności.
 - Przyczyny, symptomy i efekty hipertermii można opisać następująco: Hipertermia występuje, gdy temperatura ciała osiąga poziom kilka stopni powyżej normalnej temperatury ciała (37°C). Objawy hipertermii obejmują wzrost temperatury wewnętrznej ciała, zawroty głowy, ospałość, senność i omdlenia. Wpływ hipertermii m.in. brak postrzegania ciepła; nierozpoznanie potrzeby wyjścia z basenu spa lub jacuzzi; nieświadomość o zbliżającym się niebezpieczeństwie; uszkodzenia płodu u kobiet w ciąży, fizyczna niemożność opuszczenia spa lub jacuzzi oraz utrata przytomności mogąca prowadzić do utonięcia.
 - Alkohol, narkotyki lub leki zwiększają ryzyko hipertermii w basenie spa.
 - Zawsze dodawaj chemikalia basenowe do wody a nie wodę do chemikaliów. Dodanie wody do chemikaliów może wywołać silne i niebezpieczne reakcje chemiczne.
 - Nigdy nie skacz i nie nurkuj w basenie spa.
 - Montaż i demontaż tylko przez osoby dorosłe.
 - To urządzenie może być używane przez dzieci w wieku od 8 lat i powyżej i osoby o ograniczonej sprawności fizycznej, sensorycznej czy umysłowej lub z brakiem wiedzy i doświadczenia, jeżeli są one pod nadzorem lub otrzymają instrukcje użytkowania urządzenia w sposób bezpieczny i rozumieją możliwe zagrożenia. Dzieci nie powinny bawić się urządzeniem. Czyszczenie i użytkowanie nie powinno być wykonywane przez dzieci bez nadzoru.
 - Nie wolno kłaść na basen żadnych sprzętów elektrycznych podczas korzystania z basenu spa.
 - Trzymaj wtyczkę do tego produktu dalej niż 4 m od basenu spa i na wysokości 1.2 m.
 - Przed usunięciem, czyszczeniem, serwisowaniem produktu lub w czasie deszczu zawsze odłącz go od źródła prądu.
 - Nie zakopuj przewodu. Połóż przewód tak, aby nie został zniszczony przez kosiarkę lub inne sprzęty ogrodowe.

⚠ OSTRZEŻENIE

- Jeżeli przewód zasilający jest zniszczony to musi być wymieniony przez producenta, pracownika serwisu lub wykwalifikowaną osobę aby uniknąć ryzyka. Podczas serwisowania należy używać tylko oryginalnych części zamiennych.
- **Wtyczka musi być zawsze sucha, zabrania się wkładania do kontaktu mokrej wtyczki!**
- Wtyczkę basenu spa należy podłączać wyłącznie bezpośrednio do kontaktu z uziemieniem i tylko do instalacji elektrycznej zamontowanej na stałe.
- Aby zmniejszyć ryzyko porażenia prądem, zapewnij osobne gniazdko elektryczne, nie obciążone przedłużaczami i licznikami czasu.
- Nie próbuj podłączać lub odłączać basenu spa stojąc w wodzie lub gdy masz mokre ręce.
- Nie pozostawiaj basenu spa pustego przez dłuższy okres czasu. Nie wystawiać basenu spa na bezpośrednie działanie promieni słonecznych przez dłuższy okres czasu.
- Podczas gdy sprzęt nie jest używany przez długi okres czasu np. w zimę, basenu spa powinien zostać zdemontowany i przechowywany w pomieszczeniu zamkniętym.
- Nie pozwól na zamarznięcie wody w basenie spa. Nie włączaj basenu spa, gdy woda jest zamarznięta.
- Nie korzystaj z basenu spa, gdy sprzęt elektryczny jest zepsuty lub źle działa. Natychmiast skontaktuj się z producentem, serwisem lub elektrykiem.
- Nigdy nie korzystaj z basenu spa sam i nie pozwalaj na to innym.
- Nigdy nie wlewaj wody w temperaturze wyższej niż 40°C bezpośrednio do basenu spa.
- Trzymaj zwierzęta z daleka od basenu spa, aby uniknąć zniszczeń.
- Nie dodawaj do wody w basenie olejków czy soli kąpielowych.
- Basen spa musi być ustawiony na poziomej, płaskiej i gładkiej powierzchni, która jest w stanie utrzymać maksymalne obciążenie napełnionego basenu spa z czterema dorosłymi osobami, waga 2500 funtów (1136 kg).
- Zapewnij odpowiedni system drenażowy dookoła basenu aby poradzić sobie z nadmiarem wody.
- Ze względów bezpieczeństwa, należy używać wyłącznie akcesoriów dostarczonych przez producenta spa.
- Nie do użytku publicznego/komercyjnego i/lub nie do użytku w domach przeznaczonych na wynajem.
- Wszystkie informacje na temat instalacji, czyszczenia i konserwacji podano poniżej w dalszej części niniejszej instrukcji.

Przeczytaj i postępuj zawsze zgodnie ze wszystkimi zasadami zawartymi w instrukcji zanim zaczniesz montaż produktu. Te ostrzeżenia, instrukcje i wytyczne dotyczące bezpieczeństwa obejmują pewne ryzyka dotyczące rekreacji wodnej, ale nie mogą one obejmować wszystkich rodzajów ryzyka i zagrożeń i wszystkich przypadków. Zawsze bądź ostrożny, rozważny i czujny podczas obcowania z wodą. Przechowaj na przyszłość.

Bezpieczeństwo nie pływających

- Ciągły, aktywny i czujny nadzór słabych pływaków i osób nie umiejących pływać przez kompetentne osoby jest wymagany w każdej chwili (pamiętając, że dzieci poniżej piątego roku życia mają największe ryzyko utonięcia).
- Wyznacz kompetentną osobę aby nadzorowała spa podczas korzystania z niego.
- Gdy spa nie jest używany lub bez nadzoru usuń z niego i okolic wszystkie zabawki aby uniknąć zwabienia dzieci.

Urządzenia zabezpieczające

- Aby nie dopuścić do dostępu do spa bez pozwolenia, zaleca się używanie pokrowca zabezpieczającego lub innych urządzeń zabezpieczających oraz (w stosownych przypadkach) zabezpieczenie wszystkich drzwi i okien.

⚠ OSTRZEŻENIE

- Barierki, pokrywy, alarmy lub podobne sprzęty są pożyteczne ale nie są substytutem ciągłego i kompetentnego nadzoru osoby dorosłej.

Sprzęt bezpieczeństwa

- Trzymaj awaryjny telefon i listę telefonów ratunkowych blisko spa.

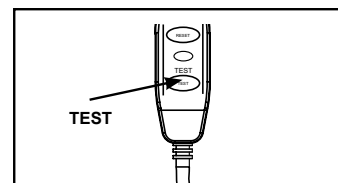
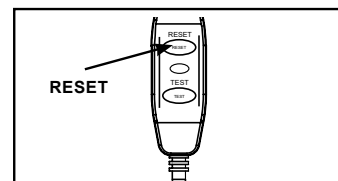
Bezpieczne korzystanie z spa

- Zachęć wszystkich użytkowników szczególnie dzieci aby nauczyli się pływać.
- Naucz się podstawowych zasad udzielania pierwszej pomocy i odświeżaj tę wiedzę regularnie. To może zrobić ogromną różnicę dla życia w razie nagłego wypadku.
- Pucz użytkowników spa, zwłaszcza dzieci co robić w razie nagłego wypadku.
- Nigdy nie nurkuj w płytkiej wodzie. To może prowadzić do poważnych obrażeń lub śmierci.
- Nie korzystaj z spa pod wpływem alkoholu lub leków, które mogą upośledzić zdolność do bezpiecznego korzystania z spa.
- Jeżeli nałożona jest pokrywa spa usuń ją całkowicie przed wejściem do spa.
- Uchron korzystających z spa chorobami związanymi z wodą utrzymując ją w czystości i dbając o higienę.
- Przechowuj chemikalia z dala od dzieci.
- Dostarczone oznakowanie bezpieczeństwa należy zamocować w dobrze widocznym miejscu na spa lub w odległości 2 m od spa.

⚠ OSTRZEŻENIE

- Ten produkt posiada wyłącznik różnicowoprądowy na końcu przewodu. Musi on być sprawdzany przed każdym użyciem. Odłącz kabel dopóki błąd zostanie rozpoznany i naprawiony. Skontaktuj się z elektrykiem aby naprawił uszkodzenie. Nie omijaj wyłącznika różnicowoprądowego. Nie ma części serwisowych do wyłącznika różnicowoprądowego. Otworzenie go spowoduje utratę gwarancji.

1. Podłączyć urządzenie do uziemionego kontaktu elektrycznego.
2. Naciśnij przycisk **RESET** na wyłączniku różnicowoprądowym.
3. Włącz sprzęt elektryczny basenu spa.
4. Naciśnij przycisk **TEST** na wyłączniku różnicowoprądowym. Wskaźnik wyłącznika powinien się wyłączyć wraz z całym sprzętem elektrycznym. Jeżeli wskaźnik się nie wyłączy i sprzęt elektryczny również to znaczy, że nastąpiło uszkodzenie. Nie używaj basenu spa. Skontaktuj się z elektrykiem, który naprawi uszkodzenie.
5. Naciśnij przycisk **RESET** na wyłączniku różnicowoprądowym. Wskaźnik powinien się włączyć. Jeżeli wskaźnik się nie włączy wyłącznik jest uszkodzony. Nie korzystaj z basenu spa. Skontaktuj się z elektrykiem który naprawi uszkodzenie.

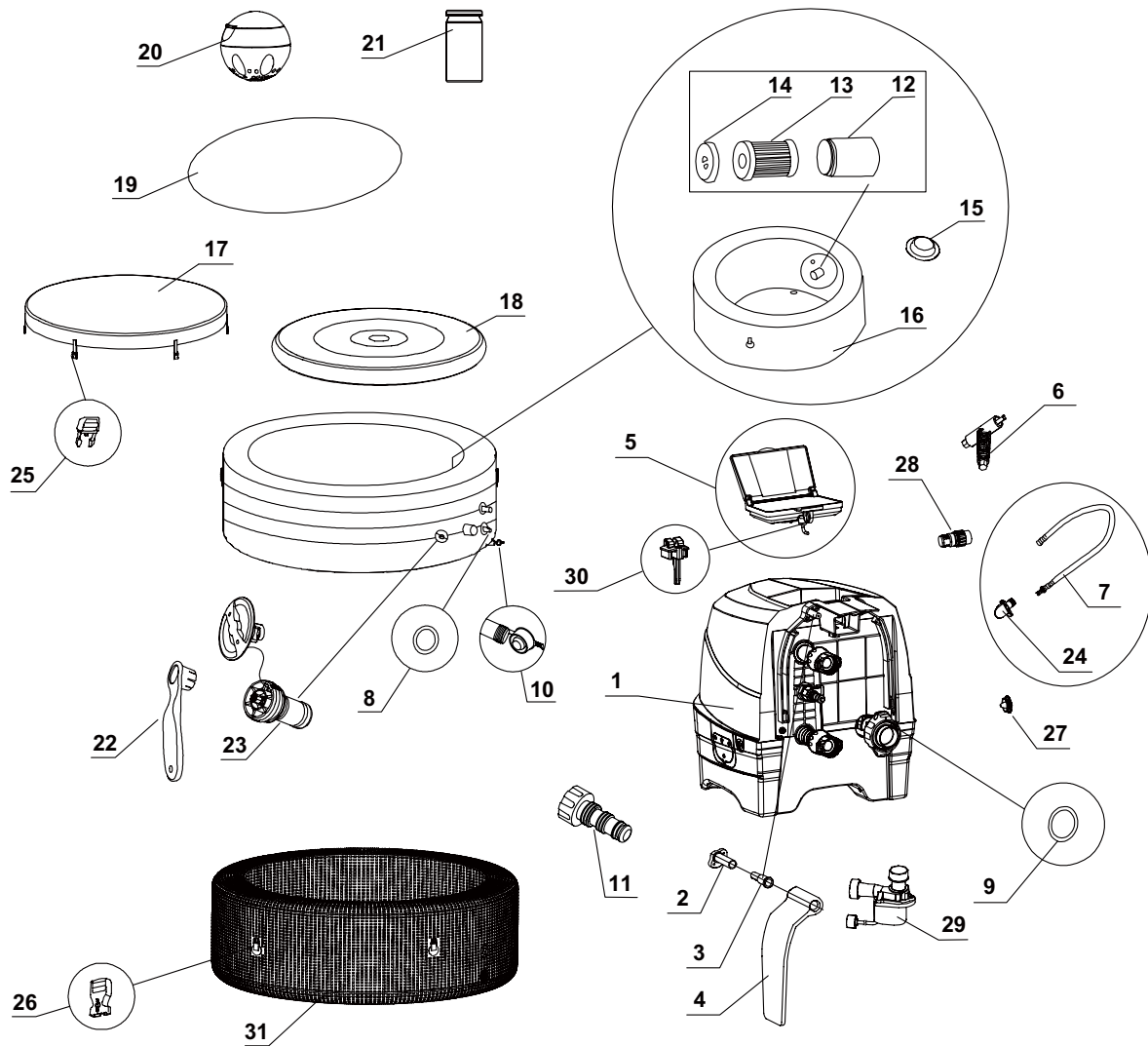


⚠ UWAGA

- Aby uniknąć zagrożeń spowodowanych nieumyślnym zresetowaniem zabezpieczenia termicznego, urządzenie nie powinno być zasilane za pośrednictwem zewnętrznego urządzenia przełączającego takiego jak np. minutnik, ani nie powinno być podłączone do obwodu, który jest regularnie włączany i wyłączany.
- Uzupełniaj chemię basenową zgodnie z instrukcją producenta chemikaliów.

OPIS CZĘŚCI

Poświęć kilka minut na sprawdzenie zawartości zestawu zanim rozpoczniesz montaż.



UWAGA: Rysunki mają charakter poglądowy, mogą się różnić od aktualnej wersji produktu. Nie zachowano skali.

OPIS CZĘŚCI (ciąg dalszy)

Poświęć kilka minut na sprawdzenie zawartości zestawu zanim rozpoczniesz montaż.

NUMER	OPIS	ILOŚĆ	NUMER CZĘŚCI
1	PODSTAWA MODUŁU STEROWANIA	1	12838
2	STOPA ZAWIASU POKRYWY BOCZNEJ	2	12771
3	UTRWALACZ ZAWIASU POKRYWY BOCZNEJ	2	12772
4	POKRYWA BOCZNA BASY STEROWANIA	2	12770
5	PANEL STEROWANIA	1	12840A
6	KLUCZ DO ŚRUBY PANELU STEROWANIA	1	11053
7	WĄŻ DO POMPOWANIA SPA/OSŁONY	1	12926
8	O-RING STEROWANIA WLOTU/WYLOTU SPA	2	11699
9	O-RING STEROWANIA WLOTU POWIETRZA SPA	1	11687
10	ZATYCZKA ODPLYWU SPA	1	11995
11	ADAPTER ZAWORU SPUSTOWEGO SPA	1	13036
12	OBUDOWA WKŁADU FILTRACYJNEGO	1	11798
13	FILTR SPA	2	11692
14	POKRYWA OBUDOWY WKŁADU FILTRACYJNEGO	1	11797
15	ZATYCZKA WLOT/WYLOT	3	11739
16	NIECKA BASENU SPA (WSTĘPNIE ZAINSTALOWANY RAZEM Z #31)	1	12844
17	POKRYWA SPA	1	12843
18	NADMUCHIWANA POKRYWA KOMORY SPA (ZAINSTALOWANA NA POKRYWIE SPA)	1	11689
19	MATA POD BASEN	1	11717
20	PŁYWAK CHEMICZNY	1	12735
21	PASKI TESTOWE	1	11855
22	KLUCZ NASADOWY	1	11742
23	ZAWÓR REDUKCYJNY CIŚNIENIA POWIETRZA	1	11681
24	ADAPTER DO WĘŻA (WSTĘPNIE ZAINSTALOWANY RAZEM Z #7)	1	11575
25	ZAPIĘCIE MĘSKIE	6	11698G
26	ZAPIĘCIE DAMSKIE	6	11799G
27	NASADKA WYLOTU SPUSTOWEGO	1	12775
28	ADAPTER WĘŻA	1	12774
29	SILNIK FILTRA SPA	1	12778
30	MOCOWANIU PANELU	1	10064A
31	OKŁADZINA ZEWNĘTRZNA BASENU SPA (WSTĘPNIE ZAINSTALOWANY RAZEM Z #16)	1	10294

Zamawiając części upewnij się, że podałeś numer modelu i numer części.

WŁAŚCIWOŚCI PRODUKTU

Napięcie / Częstotliwość / Faza	220 - 240 V / 50 Hz / 1 PH
Maksymalna ilość miejsc w basenie Spa:	4 osób
Pojemność:	795 L (210 gal)
Wewnętrzna/zewnętrzna średnica:	57/77 in (145/196 cm)
Wysokość:	26 in (66 cm)
Dmuchała bąbelków:	800 W
Wydajność pompy:	1,741 L/godz (460 gal/godz)
Moc podgrzewacza:	2,200 W
Zakres temperatury:	20°C – 40°C (68°F – 104°F)
Wzrost temperatury:	1.5-2.5°C/godzina (3°F – 4.5°F/godzina)
Ilość otworów Bubble Jets:	100

Dmuchany, przenośny naziemny basen spa z podłączonym przewodem, pompą, grzejnikiem, dmuchawą i panelem sterującym.

UWAGA: Wyposażenie spa obejmuje m.in. pełen system uziemienia, który styka się również z wodą w spa. Człowiek może zebrać pewną ilość ładunków elektrostatycznych, które wyładowują się przy dotknięciu wody. Niezależnie od wszystkiego, przed użyciem spa, każdy przypadek doznanego wyładowania elektrycznego powinien zostać zbadany przez wykwalifikowanego elektryka. Do czasu ustalenia przyczyny i usunięcia problemu basen spa należy odłączyć od zasilania.

⚠ OSTRZEŻENIE

Ryzyko pożaru: Ten produkt wymaga zasilania prądem o natężeniu co najmniej 13 amperów. W większości instalacji domowych natężenie prądu wynosi od 13 do 16 amperów. Jeżeli zadziała bezpiecznik, prosimy sprawdzić, czy do tego samego. Przed użyciem należy rozwinąć przewód zasilający. Nigdy nie należy umieszczać wtyczki na materiałach łatwopalnych.

MONTAŻ

Przygotowanie i wymagania miejsca

- Basen spa może być rozłożony wewnątrz i na zewnątrz domu.
- Upewnij się, że miejsce jest odporne na wodę, poziome, płaskie i że pod spa ani wokół niego nie ma żadnych ostrych przedmiotów.
- Aby podłączyć spa, przygotować odpowiednio usytuowany uziemiony kontakt elektryczny o stopniu ochrony IPX4 lub wyższym. Zapewnić łatwy dostęp na potrzeby okresowego testowania i mocowanego na przewodzie urządzenia RCD.
- Upewnij się, że jest wystarczająco miejsca dookoła basenu spa na sprzęt do konserwacji i serwisu.
- Jeśli zamierzasz korzystać dłużej z basenu spa, zapewnij odpowiedni system drenażowy wokół basenu. Sprawdź miejscowe i krajowe przepisy w sprawie wymagań dotyczących utylizacji wody ze spa.
- Aby ograniczyć uciążliwy hałas, spa nie należy instalować w bezpośrednim sąsiedztwie pionowych ścian.
- W miejscu użytkowania musi być zapewnione doprowadzenie słodkiej wody zgodne z miejscowymi przepisami. Przed pierwszym użyciem spa jego parametry należy dostosować zgodnie z częścią „Chemia i równowaga wody w spa” w niniejszej instrukcji.
- Instalacja spa w pomieszczeniu i/lub na dworze – prosimy sprawdzić przepisy i rozporządzenia lokalne.

Dodatkowe wymogi dla instalacji wewnątrz

- Upewnij się, że podłoga może udźwignąć ciężar napełnionego basenu spa wraz z maksymalną liczbą osób. Poproś wykwalifikowanego inżyniera o sprawdzenie tych wymogów.
- Upewnij się, że podłoga jest wodoodporna i antypoślizgowa. Nie rozkładaj basenu spa na dywanie lub innym podłożu podatnym na wilgoć i skraplanie.
- Nie rozkładaj basenu spa na piętze nad przestrzenią zamieszkałą z powodu możliwych zniszczeń przez wodę.

MONTAŻ (ciąg dalszy)

- Wilgoć jest naturalnym efektem ubocznym rozłożenia basenu wewnątrz. Pomieszczenie musi mieć odpowiednią wentylację, aby wilgoć mogła mieć ujście. Zainstaluj odpowiedni system wentylacyjny, aby zapobiec tworzeniu się wilgoci w pomieszczeniu.

Dodatkowe wymogi dla montażu zewnętrznego

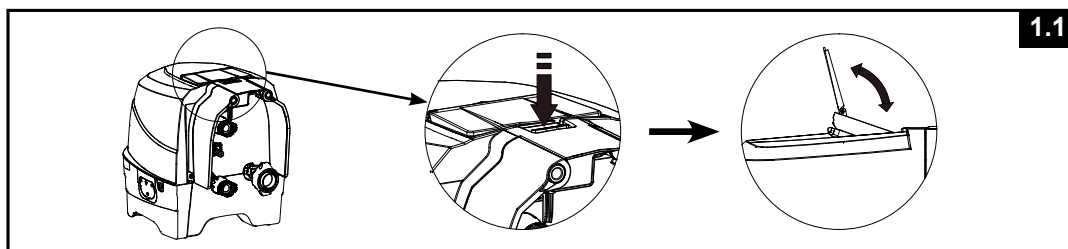
- Właściciele basenu spa mogą skontaktować się z lokalnymi władzami odnośnie wymaganych zabezpieczeń, oświetlenia i barierek ochronnych. Skontaktuj się z odpowiednim biurem nadzoru budowlanego dla dalszych informacji.
- Upewnij się, że powierzchnia jest równa, płaska, gładka i wystarczająco mocna aby utrzymać ciężar napełnionego basenu spa.
- Nie rozkładaj basenu spa na trawie lub na nieoczyszczonej powierzchni, ponieważ może to zwiększyć dostanie się nieczystości do basenu i zniszczyć dno basenu.
- **Nie wystawiaj basenu na słońce przez dłuższy okres czasu. Należy zapewnić ochronę przed słońcem np. osłonę przeciwsłoneczną, namiot, markizę lub altanę.**
- Można rozłożyć i zostawić basen na zewnątrz w temperaturze niższej niż 4°C pod warunkiem, że temperatura wody w basenie jest wyższa niż 4°C i woda w systemie cyrkulacyjnym, pompie i rurach nie jest zamrznięta. Połóż matę pomiędzy ziemią a dnem basenu Spa aby zapobiec utracie ciepła. Basenu spa nie należy używać, jeżeli temperatura otoczenia lub wody wynosi nie więcej niż 4°C (39°F).

Do montażu potrzebne są co najmniej dwie osoby.

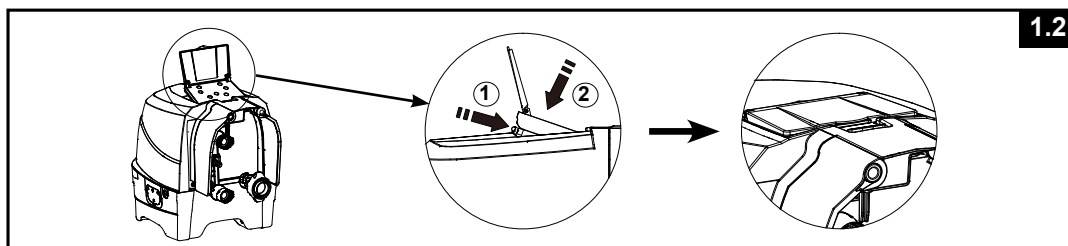
1. Przenieś opakowanie w wybrane miejsce. Nie ciągnij basenu po ziemi gdyż może to spowodować uszkodzenia i przedziurawienia. Otwórz karton tak aby go nie zniszczyć, ponieważ możesz go użyć do przechowania basenu gdy nie jest używany.
2. Wyłóż części na ziemię i upewnij się, że są wszystkie. Jeżeli brakuje części lub są uszkodzone skontaktuj się z punktem serwisowym.

Regulacja panelu sterowania spa

1. Popchnij dźwignię w dół, aby nachylić do góry panel sterowania i odchyl do góry pokrywę panelu (**patrz rys. 1.1**).



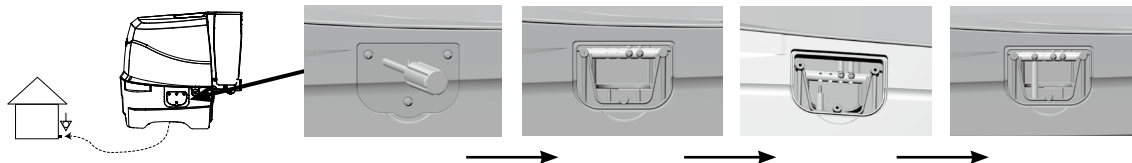
2. Aby złożyć panel sterowania z powrotem, wystarczy wcisnąć przycisk znajdujący się z tyłu po stronie wewnętrznej i jednocześnie popychać panel sterowania w dół (**patrz rys. 1.2**).



MONTAŻ (ciąg dalszy)

Opcjonalny system podłączania uziemienia ochronnego

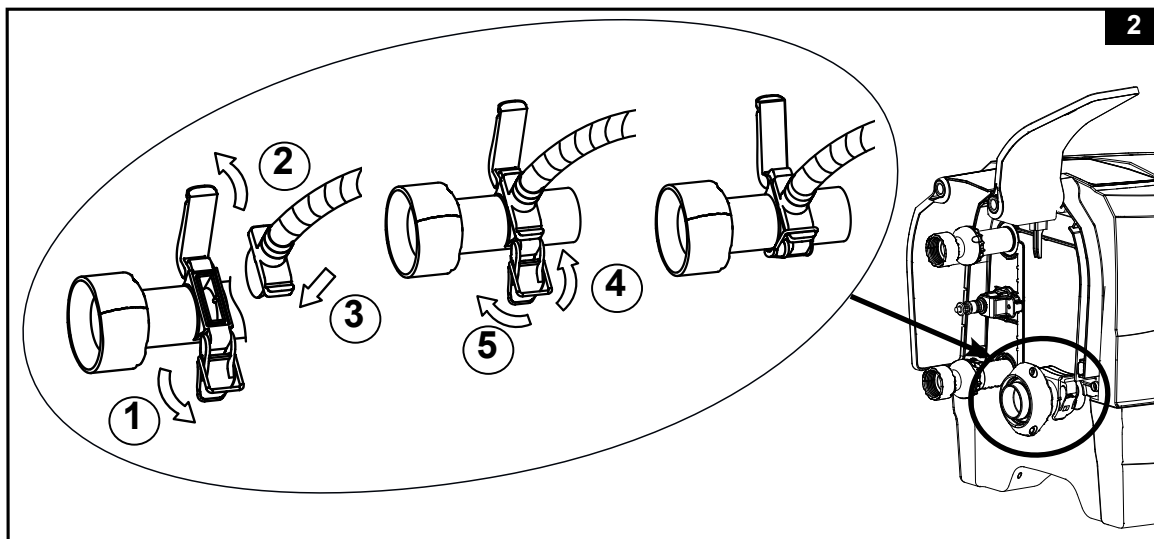
W zależności od praw i regulacji, poproś wykwalifikowanego elektryka by podłączył uziemienie basenu spa przewodem o przekroju między 2.5 mm² a 6mm² do uziemienia ochronnego w domu. (Nie zawiera przewodu).



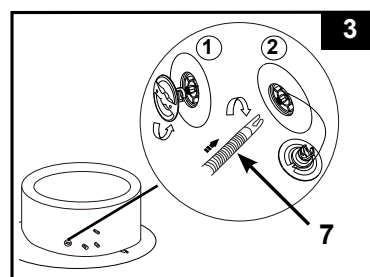
NAPEŃNIANIE POWIETRZEM

Napompuj ściany basenu spa

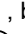
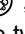
1. Wymij matę gruntową (19) i rozłóż ją na wolnej przestrzeni. Następnie rozłóż powłokę spa d na matę gruntową.
UWAGA: Pamiętaj, aby w oczyszczonym miejscu rozłożyć matę w taki sposób, by powierzchnia z bąbelkami była skierowana ku dołowi.
2. Podnieś przykrywkę boczną bazy sterowania (4), by odsłonić wylot do pompowania dmuchawy. Wyciągnij zatrzask, aby otworzyć pokrywę, włóż adapter węża (24) z wężem i zamocuj ponownie zatrzask na adapterze węża, aby zabezpieczyć go na miejscu (patrz rys. 2).

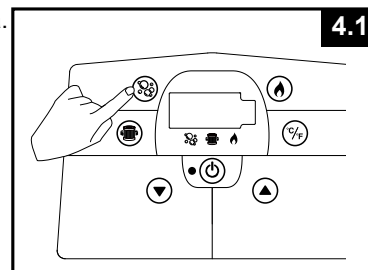


3. Odkręć nakrętkę zaworu powietrznego na wannie, by odsłonić trzonek do pompowania. Włóż drugi koniec węża (7) do zaworu i przekręć w prawo, aby go zablokować (patrz rys. 3).
UWAGA: Jeśli będzie taka potrzeba, należy dopasować okładzinę zewnętrzną basenu spa (31) do basenu spa (16), tak aby otwory pasowały do zaworu powietrza i łączówek podłączeniowych.



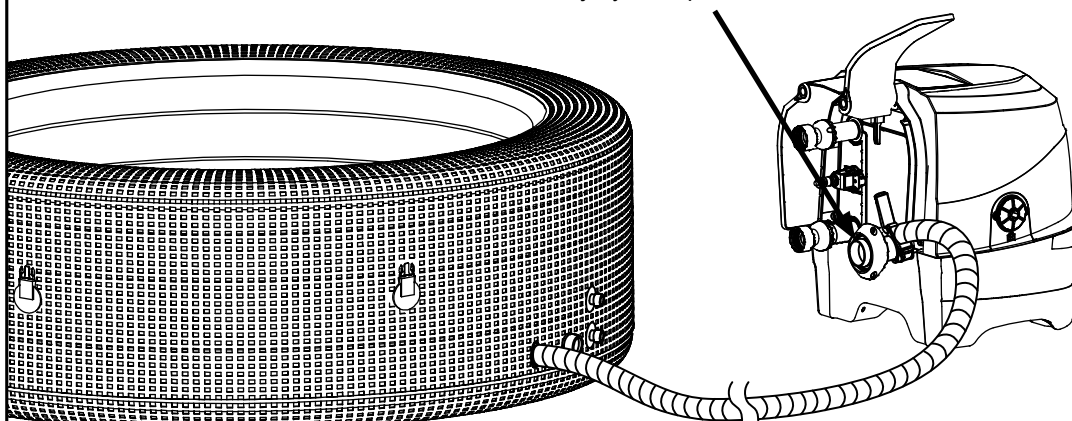
MONTAŻ (ciąg dalszy)

4. Wciśnij przycisk , by włączyć najpierw przyciski panelu sterowania. Naciśnij przycisk , aby napompować ścianę niecki spa od 8 do 10 minut, aż będzie twarda. Nie należy jej napompować za mocno (patrz rys. 4.1 & 4.2). W czasie pompowania należy sprawdzić, czy powierzchnia górna zewnętrznej okładziny basenu spa (31) jest całkowicie rozciągnięta i czy zakrywa powierzchnię górnej komory basenu spa (16); skorygować i dopasować odpowiednio do potrzeb. Po napompowaniu na zewnętrznej okładzinie basenu spa może pozostać trochę zmarszczek, jest to normalne. **WAŻNE:** Nie pompuj zbyt mocno i nie używaj sprężarek powietrza.




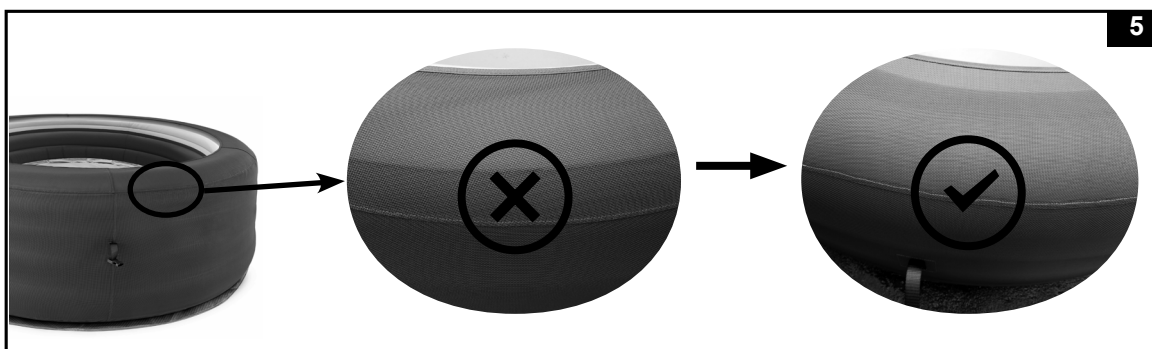
4.1

WAŻNE: Aby uniknąć uszkodzenia silnika dmuchawy, nigdy nie blokuj wylotów podczas dmuchania.



4.2

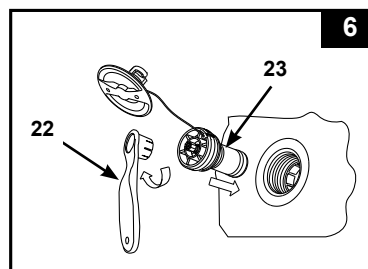
5. Naciśnij przycisk , ponownie, aby wyłączyć.
6. Po napompowaniu, jeżeli górny poziomy szew okładziny zewnętrznej (31) nie pasuje do górnego poziomego szwu basenu spa (16) (patrz rys. 5), wypuścić trochę powietrza z basenu spa, dopasować okładzinę zewnętrzną i ponownie napompować basen spa.



5

7. Wymień zawór powietrza z powrotem na zakrętkę. Zakrętka jest przystosowana do przykręcania i odkręcania. Nigdy nie wywieraj siły, gdyż może to spowodować całkowite obłuzowanie wewnętrznego systemu napełnienia od zaworu. W celu konserwacji zaworu patrz "Mocowanie zaworu powietrza basenu spa".


UWAGA: Jeśli istnieje potrzeba, aby wymienić na nowy trzon zaworu spustowego ciśnienia powietrza (23) ze względu na zużycie, za pomocą dołączonego klucza (22) odkręć trzon z podstawy zaworu. Włożyć rdzeń na wymianę i dokręcić kluczem. Upewnij się, że trzon jest dobrze dokręcony (patrz rys. 6).

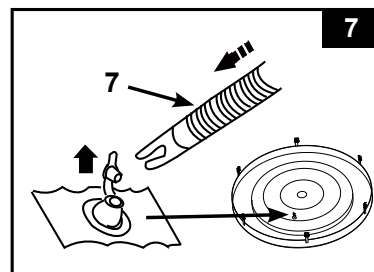


6

MONTAŻ (ciąg dalszy)

Napompuj dmuchany wkład pokrywy basenu spa

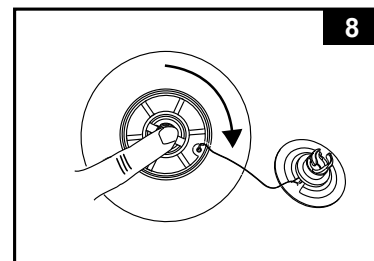
1. Otwórz zawór i włóż wąż (7) do wylotu dmuchawy, naciśnij przycisk , aby napompować, aż komora będzie sprężysta w dotyku, ale nie twarda (patrz rys. 7).
 2. Odłącz wąż (7) z wylotu dmuchawy powietrza.
 3. Umieść z powrotem nakrętkę wlotu powietrza; zamknij zawór powietrza.
- UWAGA:** Jeśli istnieje potrzeba uzupełnienia powietrza w ścianie basenu spa lub jego pokrywie po ich instalacji, patrz powyżej na punkt "Napompuj ściany basenu spa" i "Napompuj dmuchany wkład pokrywy basenu spa".
Nadmuchiwane wnętrze pokrywy jest instalowane wewnątrz pokrywy. Jeżeli musi być odinstalowane umieść je wewnątrz pokrywy Spa przed napompowaniem.



Spuszczanie powietrza

Dla ścian basenu Spa:

1. Odkręć korek, aby odsłonić rdzeń, wciśnij trzpień kciukiem i obróć o 90 stopni w prawo, aby go zabezpieczyć w pozycji dolnej (patrz rys. 8).
 2. Gdy wypompowanie powietrza jest zakończone, wciśnij trzpień i obróć o 90 stopni w lewo, aby powrócić do poprzedniej pozycji.
 3. Nałóż zakrętkę.
- UWAGA:** Spuszczanie powietrza ze spa na czas przechowywania – patrz część „PRZECHOWYWANIE”.

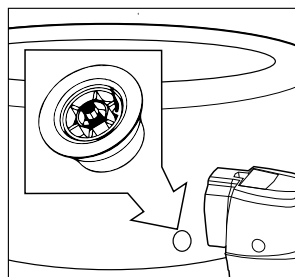


Dmuchany wkład pokrywy:

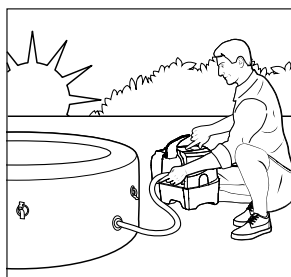
1. Ściągnij nakrętkę zaworu i ściśnij zawór u podstawy aż zejdzie powietrze.
2. Zamknij i wciśnij zawór.

WAŻNE

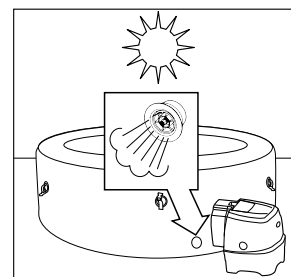
Basen spa jest wyposażony w nowy „zawór redukcyjny ciśnienia powietrza”, który automatycznie wypuszcza nadmiar powietrza, gdy ciśnienie wewnątrz basenu spa jest w przedziale 0,363 – 0,508 psi (0,025 – 0,035 bara), jednocześnie zawór nadal spełnia pierwotne funkcje pompowania i spuszczenia powietrza.



Zawór spustowy ciśnienia powietrza.



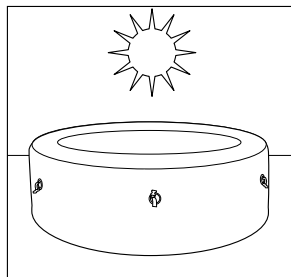
Nadmuchiwanie spa o poranku.



Powietrze rozszerza się południowym upale. Zawór spustowy ciśnienia powietrza wypuszcza nadmiar powietrza.



Niskie temperatury powietrza w nocy sprawiają, że spa wydaje się mniej nadmuchane.

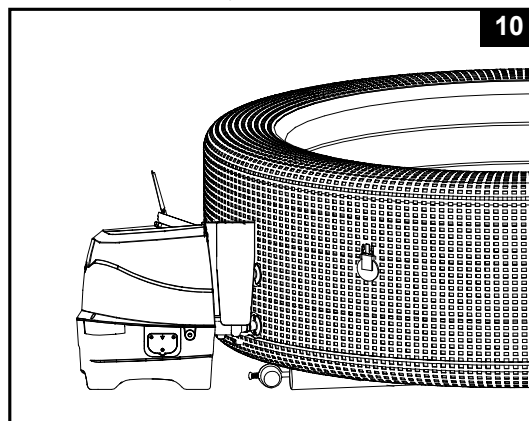
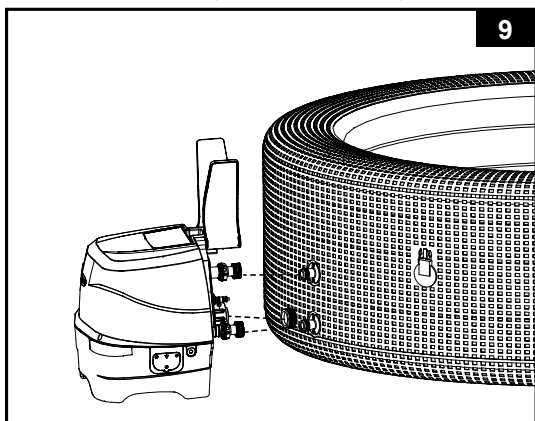


Powietrze rozszerza się południowym upale i prawidłowe ciśnienie powietrza zostaje przywrócone.

MONTAŻ (ciąg dalszy)

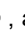

Montaż modułu kontrolnego basenu spa

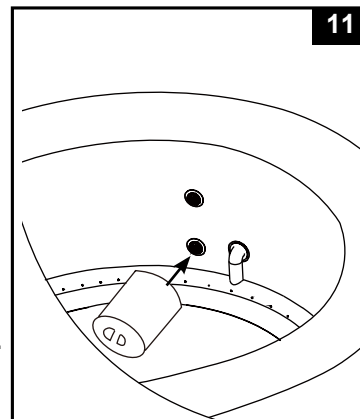
1. Podłącz moduł sterowania spa do basenu spa (**patrz rys. 9**). Ręcznie dokręć złącza zabezpieczające. Podczas dokręcania nie używaj narzędzi.
UWAGA: W basenie spa lub na module sterującym nigdy nie należy mocować zewnętrznych akcesoriów, które nie zostały dostarczone wraz z zestawem, ponieważ spowodowałyby utratę gwarancji.
2. Załóż z powrotem pokrywy boczne podstawy sterującej (**4**) (**patrz rys. 10**).
UWAGA: Nie siadaj i nie kładź żadnych przedmiotów na module kontrolnym spa.



3. Zamontuj zespół obudowy wkładu filtracyjnego do wnętrza siatki wylotowej basenu spa (niższa pozycja) (**patrz rys. 11**). Zanim zainstalujesz mocowania pompy filtrującej napompuj basen spa.
4. Przed napełnieniem wodą upewnij się, że zawory są dobrze zamknięte zarówno wewnątrz jak i na zewnątrz.
5. Napełnij basen spa słodką wodą do poziomu między MIN a MAX oznaczonego na wewnętrznej ścianie basenu. Nie nalewaj za dużo wody. Nigdy nie przemieszczaj basenu spa z wodą w środku lub z dołączonym panelem kontrolnym, ponieważ może ulec uszkodzeniu.

OSTRZEŻENIE: Nigdy nie napełniaj basenu spa wodą o temperaturze powyżej 40°C. Zaleca się wypełnienie basenu spa letnią wodą, w celu szybszego ogrzania i obniżenia kosztów energii.

6. Umieść pokrywę spa i dmuchany wkład (zainstalowany fabrycznie w obudowie basenu spa) nad basenem spa i upewnij się, że klamry pokrywy spa są zablokowane za pomocą dostarczonego klucza po ciasnym zapięciu pasów.
WAŻNE: Kontroluj regularnie pokrywę spa pod kątem przecieków, przedwczesnego zużycia, lub oznak starzenia. Nigdy nie używaj uszkodzonej pokrywy spa.
7. Należy dopilnować, aby podstawa basenu spa była podłączona do prawidłowo umieszczonego i zwymiarowanego kontaktu elektrycznego. Nacisnąć przycisk , aby włączyć panel sterowania. Wciśnij przycisk  na panelu sterowania, by włączyć grzejnik, zapoznaj się z działem „Panel sterowania spa”.



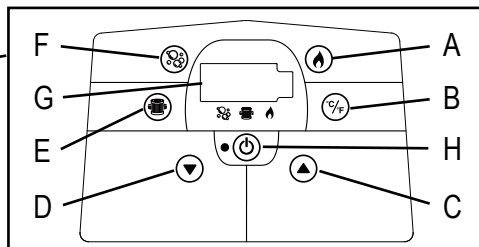
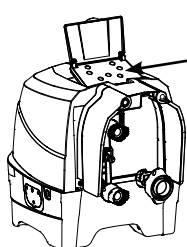
Pokrywa spa

Zwróć uwagę, że klamry spinające służą jako zabezpieczenie. W plastikowej torebce dostarczane są dwa klucze, podręcznik i inne akcesoria. Każda klamra ma oznaczenia „zamknięte” i „otwarte” ułatwiające obsługę: umieść klucz w otworze klamry i przekręć go do odpowiedniej pozycji, żeby otworzyć lub zamknąć klamrę. Żeby uniemożliwić dostęp osobom nieupoważnionym, zawsze zakładaj na basen spa pokrywę, kiedy nie jest ono używane i zamykaj wszystkie klamry. Zawsze przechowuj klucze w miejscu niedostępnym dla dzieci. Jeśli zgubisz klucze, w celu zamknięcia lub otwarcia klamer możesz użyć dowolnego płaskiego śrubokrętu o podobnym rozmiarze.

Gdy spa jest używane, pokrowiec należy odłożyć w miejscu czystym i suchym, inaczej może się zabrudzić lub zostać skażony bakteriami. Pokrowców nie należy odkładać na drewnianych stołach lub blatach – grozi to wyblaknięciem drewna. Aby pokrowiec, a zwłaszcza jego strona wewnętrzna (zwrócona do wody) nie dotknął ziemi lub innych brudnych powierzchni, zaleca się stosować podnośnik do pokrowca lub inne podobne urządzenie.

OBSŁUGA

PANEL MODUŁU KONTROLNEGO BASENU SPA



- A: Przycisk podgrzewania
 B: Przycisk zmiany jednostek temperatury Celsius/Fahrenheit
 C: Przycisk zwiększania temperatury
 D: Przycisk zmniejszania temperatury
 E: Przycisk filtra wody
 F: Przycisk bąbelki
 G: Wyświetlacz diodowy
 H: Przycisk Włącz/Wyłącz



Przycisk Włącz/Wyłącz: Gdy basen spa jest podłączony, użyj tego przycisku by uruchomić inne przyciski na panelu kontrolnym. Przycisk jest aktywny, gdy pali się zielone światło. Ponowne wciśnięcie spowoduje wyłączenie wszystkich funkcji basenu.

UWAGA: Przycisk on/off może pojawić się jako czarny przycisk na środku panelu kontrolnego.



Przycisk podgrzewania: Użyj, gdy chcesz zmienić temperaturę wody w basenie. Pompa będzie podgrzewać wodę w basenie spa, aż temperatura osiągnie zadaną wartość. Gdy temperatura wody w spa spadnie o 1-2°C (1,8-3,6°F) poniżej nastawionej temperatury, układ podgrzewania włącza się automatycznie. Gdy ikona płomienia na wyświetlaczu świeci się na czerwono, oznacza to, że układ podgrzewania jest włączony. Gdy ikona płomienia zmieni kolor na zielony, oznacza to, że woda ma odpowiednią temperaturę. Układ podgrzewania nie pracuje, natomiast układ filtrowania kontynuuje kontynuować swoją pracę.

UWAGA: Aby wyłączyć układ filtrowania w czasie, gdy podgrzewacz znajduje się w trybie spoczynku, należy najpierw nacisnąć przycisk płomienia, a potem przycisk filtra. Naciśnięcie samego przycisku płomienia w czasie, gdy podgrzewacz znajduje się w trybie spoczynku wyłącza tylko układ podgrzewania wody; układ filtrowania będzie jeszcze działał przez kolejne 24 godziny, aż wyłączy się automatycznie.

WAŻNE: Warunki, które powodują powolne podgrzewanie wody:

- Temperatura otoczenia jest niższa niż 50°F (10°C).
- Prędkość wiatru wynosi powyżej 8-12 mph (3,5-5,4 m/s).
- Funkcja pęcherzyków powietrza jest aktywna podczas podgrzewania wody w basenie spa.
- Basen spa jest nieprawidłowo przykryty pokrywą podczas podgrzewania wody.



Przycisk zmiany jednostek temperatury Celsius/Fahrenheit:

Temperatura może być pokazywana w skali Celsjusza lub Fahrenheita. Układ jest ustawiony domyślnie w skali Celsjusza.

UWAGA: Przy pierwszym podłączeniu temperatura jest ustawiona domyślnie na 20°C. Zakres regulacji temperatur to 20-40°C.



Przyciski ustawienia temperatury: Przyciśnięcie przycisków zmniejszenia lub zwiększenia temperatury spowoduje mruganie wyświetlacza. Gdy wyświetlacz mruga, możesz wprowadzić żądane ustawienie temperatury. Jeżeli przytrzymasz jeden z przycisków, wartość temperatury będzie zmieniać się skokowo. Nowe żądane ustawienie temperatury pozostanie na wyświetlaczu przez 5 sekund w celu potwierdzenia nowej wartości.



Przycisk filtra wody:

Przycisk ten włącza i wyłącza pompę filtra. Jeżeli system podgrzewania wody jest włączony, uruchamia się automatycznie filtrowanie; jest to zjawisko normalne. Światło nad przyciskiem filtra wody świeci po aktywacji na zielono.



Przycisk bąbelki: Użyj tego przycisku aby uruchomić system masażu, który sam wyłączy się po 30 minutach. Światło nad przyciskiem wytwarzania pęcherzyków powietrza świeci po aktywacji na zielono.

UWAGA: Nie włączaj bąbelków, gdy nałożona jest pokrywa, ponieważ nagromadzone powietrze może zniszczyć basen spa.




Wyświetlacz diodowy: Po włączeniu wyświetlacz automatycznie pokaże bieżącą temperaturę wody.

⚠ OSTRZEŻENIE

NIGDY nie używaj basenu Spa, gdy temperatura wody jest wyższa niż 40 stopni Celsjusza.

WYŚWIETLACZ LED

Odczyt wyświetlacza	PRZYCZYNA	MOŻLIWE ROZWIĄZANIE
E90	Brak przepływu wody	<ul style="list-style-type: none"> Wyłącz i odłącz sprzęt kontrolny. Upewnij się, że sitko obudowy jest wolne od zanieczyszczeń. Oczyść lub wymień wkład, zobacz rozdział konserwacja i przechowanie. Upewnij się, czy połączenia wlotowe/wylotowe przy basenie spa i filtr pompy nie są zablokowane. Aby wkład filtra był czysty i nie zatykał się, wodę w spa należy odpowiednio dezynfekować. Skontaktuj się z serwisem firmy Intex.
E94	Temperatura wody jest za niska.	<ul style="list-style-type: none"> Jeśli temperatura otoczenia jest poniżej 4°C zaleca się nie używać basenu z hydromasażem i pompy. Wyłącz i odłącz sprzęt kontrolny, aby podnieść temperaturę wody w spa powyżej 5°C (41°F), należy dodać trochę ciepłej wody. Następnie nacisnąć przycisk , aby podgrzać wodę do żądanej temperatury. Skontaktuj się z serwisem firmy Intex.
E95	Temperatura wody jest za wysoki	<ul style="list-style-type: none"> Wyłącz i odłącz sprzęt kontrolny. Kiedy temperatura wody spada włącz przycisk RCD i włącz jeszcze raz. Wyłączyć podgrzewacz i nacisnąć przyciski filtra i bąbelków, aby obniżyć temperaturę wody. Skontaktuj się z serwisem firmy Intex.
E96	Błąd systemu	<ul style="list-style-type: none"> Wyłącz i odłącz sprzęt kontrolny. Podłączyć wyłącznik różnicowoprądowy (RCD) i jeszcze raz włączyć system. Skontaktuj się z serwisem firmy Intex.
E97	System ochrony przed brakiem wody	<ul style="list-style-type: none"> Skontaktuj się z serwisem firmy Intex.
E99	Uszkodzony czujnik temperatury wody	<ul style="list-style-type: none"> Skontaktuj się z serwisem firmy Intex.
END	Po 72 godzinach ciągłej pracy w trybie ogrzewania, pompa ulega hibernacji automatycznie. Funkcja szybkiego ogrzewania i filtracji wody są wyłączone.	<ul style="list-style-type: none"> Naciśnij przycisk filtra wody w celu reaktywacji pompy filtrującej.

MINIMALIZOWANIE UTRATY CIEPŁA I WSKAZÓWKI DOTYCZĄCE ZUŻYCIA ENERGII

- 1) Aby zminimalizować utratę ciepła w spa między kolejnymi użyciami, należy zawsze przechowywać spa zakryte pokrowcem (na czas użytkowania pokrowiec należy zdjąć). Aby uzyskać maksymalną izolację, pokrowiec musi być założony szczelnie, zgodnie z instrukcjami producenta. Zaleca się, aby pokrowiec, gdy spa nie jest używane, był przechowywany nie na ziemi, tak aby się nie zabrudził (zwłaszcza jego powierzchnia zwrócona w stronę wody w spa). Pokrowiec należy przechowywać w odpowiednim miejscu, w którym nie będzie narażony na uszkodzenie ani nie będzie groził spowodowaniem szkód.
- 2) Sprawdzić nastawioną temperaturę wody i rozważyć możliwość obniżenia jej na czas, gdy spa nie jest używane.
- 3) Jeżeli spa nie będzie używane, należy zastanowić się, w zależności od warunków zewnętrznych, nad całkowitym wyłączeniem grzejnika na dłuższy czas (spa daje taką możliwość, ale nadal utrzymuje małą odporność na infekcje/wartości pH).
- 4) Należy pamiętać, że zakres temperatur komfortu w czasie użytkowania może być niższy niż maksymalna temperatura bezpieczna.
- 5) Aby ograniczyć utratę ciepła przez dno spa, należy stosować podkładkę izolacyjną znajdującą się w zestawie.
- 6) Należy dbać o to, aby filtry były czyste, tak aby pompa miała odpowiednie warunki do pracy i aby nie trzeba było niepotrzebnie wymieniać wody.

OCHRONA BASENU I STOSOWANIE CHEMII

⚠ OSTRZEŻENIE

Zawsze odłączaj produkt od prądu przed przemieszczaniem, czyszczeniem, serwisowaniem lub wprowadzaniem jakichkolwiek zmian.

Dbanie o higienę wody

Właściciel basenu musi regularnie (najlepiej codziennie) sprawdzać i utrzymywać czystość wody w basenie spa. Specjalistyczna chemia basenowa pozwoli na likwidację bakterii i wirusów obecnych w wodzie. Utrzymanie prawidłowego bilansu wodnego poprzez odpowiednie wykorzystanie środków odkażających jest najważniejszym czynnikiem w żywotności i basenu spa. Ważna jest właściwa technika testowania i dbania o wodę. Jeśli chcesz dowiedzieć się o metodach i sposobach dbania o czystość wody, skontaktuj się z profesjonalistą.

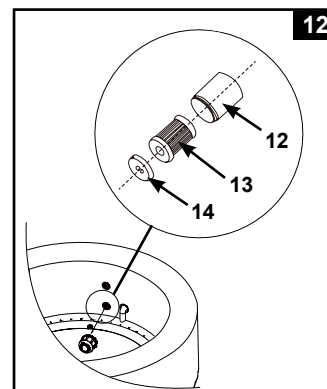
UWAGA: ZAWSZE PRZESTRZEGAJ ZALECEŃ PRODUCENTA CHEMII BASENOWEJ I OSTRZEŻEŃ DOTYCZĄCYCH ZDROWIA.

Nie dodawaj substancji chemicznych, jeśli basen spa jest użytkowany. Może to spowodować podrażnienie skóry i oczu. Stężony roztwór chloru może zniszczyć basen spa. W żadnym wypadku firma Intex, ich spółki powiązane, upoważnieni przedstawiciele i centra usługowe, sprzedawcy lub pracownicy nie są odpowiedzialni za jakiegokolwiek koszty związane z używaniem nieodpowiednich preparatów chemicznych.

Konserwacja wody i wkładu filtra

Chroń wszystkich użytkowników basenu spa przed chorobami poprzez dbanie o czystość i higienę wody. Zawsze dbaj o higienę. Aby zadbać o prawidłową higienę wody w basenie Spa przestrzegaj następujących procedur:

1. Sprawdzaj i czyść wkład filtra każdego dnia i zmieniaj wkład co 3 dni.
 - a. Odkręć obudowę filtra od ściany basenu spa i wyjmij wkład filtra (patrz rys. 12).
 - b. Użyj węża ogrodowego, aby opłukać wkład. Jeżeli wkład pozostaje brudny należy go wymienić. Zawsze miej pod ręką wkłady na wymianę.
 - c. Zainstaluj czysty wkład z powrotem do obudowy i przymocuj ją do ściany basenu spa.
2. Zmieniaj wodę w spa co dwa tygodnie. Zobacz "drenaż Spa" i "czyszczenie Spa" w instrukcji.
3. Używaj chemikaliów, aby zachować czystość wody. Gwarancja basenu Spa nie obejmuje uszkodzeń powstałych w wyniku nieodpowiedniego używania chemikaliów lub konserwacji.
4. Pamiętaj, aby przed wejściem do basenu spa dokładnie umyć ciało.



Balans chemiczny wody

Utrzymuj poziom pH wody w basenie spa pomiędzy 6.8 a 7.6, całkowity poziom alkaliczny pomiędzy 60 i 120 ppm i poziom wolnego chloru pomiędzy 2 do 4 ppm. Użyj zawartych pasków testowych do badania wody przed każdym użyciem basenu Spa i nie rzadziej niż raz w tygodniu.


Paski testowe badają poziom "wolnego chloru", "totalną alkaliczność" i "twardość wapna" w tym samym czasie:

1. Włóż cały pasek do wody i natychmiast wyjmij.
2. Trzymaj pasek przez 15 sekund (nie strząsaj nadwyżki wody z paska).
3. Porównaj poziom chloru, pH oraz zasadowość paska do zestawienia kolorów na opakowaniu. Dostosuj odczyn wody basenowej jeśli to konieczne.

UWAGA: Sprawdź datę ważności na paskach testowych, ponieważ wynik może być zafałszowany jeżeli termin przydatności już minął. Niski poziom pH zniszczy basen spa i pompę. Zniszczenia powstałe ze złego balansu chemikaliów nie podlegają gwarancji.

Używaj dołączonego pływającego dozownika do chloru (rozmiar tabletki: mniej niż 2.5 cm) w wodzie basenu spa. Włóż 1 tabletkę do dozownika. Zawsze przestrzegaj zaleceń producenta chemikaliów.

Nigdy nie pozwalaj na bezpośredni kontakt chloru z basenem spa jeżeli nie jest całkowicie rozpuszczony. Wszystkie rury należy płukać uzdatnioną wodą przez włączenie funkcji bąbelków na godzinę dziennie.

WAŻNE: Naciśnij przycisk  na panelu kontrolnym, aby uruchomić bąbelki i pomóc w mieszaniu się chemii z wodą.

Nigdy nie mieszaj chemikaliów. Dodawaj chemię do basenu osobno. Dokładnie wymieszaj chemię z wodą przed dodaniem następnej.

CHEMIA I RÓWNOWAGA WODY W SPA

Parametry	Wartości ^a
Klarowność wody	Wyraźna widoczność
Zasadowość (TA) w mg/l	60 - 120
Twardość wapnia (CaCO ₃) w mg/l	150 - 250
Kolor wody	nie powinno być widać jakiegokolwiek koloru. ^{b, c}
Mętność w FNU/NTU	Maks. 1.5 (najlepiej, aby wynosiła na poniżej 0,5)
Stężenie azotanów powyżej ich stężenia w wodzie nalewanej w mg/l	maks. różnica 20 w porównaniu do stężenia wody do napełniania
Całkowity węgiel organiczny (TOC) w mg/l ^d	Maks. 4.0
Potencjał redoks wobec Ag/AgCl 3,5 m KCl w mV	Min. 650
Wartość pH ^{e, f}	6.8 - 7.6
Wolny chlor aktywny (bez kwasu cyjanurowego) w mg/l	0.3 - 1.5 ^g
Brom w mg/l	2.0 - 4.0 ^h

Podczas stosowania alternatywnych substancji dezynfekujących można rozważyć inne stosowne parametry.

- a W przypadku jakichkolwiek odchyień należy zapoznać się z przepisami krajowymi i wytycznymi.
b Naturalne źródła wody mogą powodować zabarwienie wody.
c Nie dopuszcza się celowego barwienia wody.
d Podczas stosowania związków organicznych wartość ta może być wyższa.
e Zależy od stosowanych flokulantów (o ile są używane).
f Gdy pH jest większe niż 7,5, stężenie wolnego aktywnego chloru wynosi poniżej 50%.
g Powszechnie zalecane stężenie wolnego aktywnego chloru w instalacjach wodnych wynosi od 0,3 do 1,5 mg/l. Jednakże, aby zagwarantować higieniczność wody w spa, w którym woda jest podgrzewana, a iloraz objętości wody do liczby użytkowników jest niski, dopuszczalne jest czasowe przekroczenie tego stężenia przez dawkowanie ręczne, pod warunkiem, że nie spowoduje to pogorszenia się stanu zdrowia użytkownika. Dlatego też akceptowalny jest także przedział od 2,0 do 4,0 mg/l jako zalecany przez amerykańską Agencję ds. ochrony środowiska i Centrum kontroli chorób. Nie należy używać kwasu cyjanurowego.
h Czasowe przekroczenie spowodowane ręcznym zwiększeniem dawki i niskim stosunkiem objętości wody do liczby użytkowników jest akceptowalne, pod warunkiem, że nie spowoduje to pogorszenia się stanu zdrowia użytkownika.

Szczególną uwagę należy przykładac do chemicznego uzdatniania wody, a zwłaszcza do ograniczeń stosowania środków dezynfekujących i kontroli wartości pH. W stosownych przypadkach, używaniu ozonu lub promieniowania UV powinno towarzyszyć stosowanie środka dezynfekującego z biocydem utleniającym (np. chlor lub brom lub inne biocydy, zgodnie z zaleceniami producenta).

Niewłaściwe używanie substancji chemicznych może doprowadzić do pogorszenia jakości, uszkodzenia lub innych niedoskonałości powierzchni spa i innych części spa (na ogół spotyka się odbarwienie materiału i korozję części metalowych).

Wolny chlor: chlor znajdujący się w wodzie basenu spa.

Wynik jest zbyt niski – Niewłaściwy poziom dezynfekcji.

Wynik jest zbyt wysoki – Powoduje brzydki zapach, podrażnienie skóry i oczu, skorodowanie metalu i innych materiałów.

pH: wartość, która wskazuje poziom kwasowości lub zasadowości wody.

Wynik jest zbyt niski – Korozja metalu, podrażnienie oczu i skóry.

Wynik jest zbyt wysoki – Osadzanie się kamienia, mętna woda, krótsze działanie filtra/podgrzewacza, podrażnienie skóry i oczu, mała wydajność chloru.

Zasadowość (TA): wskazuje stopień oporu wody do zmiany odczynu pH. Decyduje o szybkości zmiany odczynu pH, tak więc zawsze dostosuj alkaliczność zanim zaczniesz regulować odczyn pH.

Wynik jest zbyt niski – Korozja metalu, podrażnienie oczu i skóry, niestabilny poziom pH.

Wynik jest zbyt wysoki – Osadzanie się kamienia, mętna woda, krótsze działanie filtra/podgrzewacza, podrażnienie skóry i oczu, duże zapotrzebowanie na chlor.

CHEMIA I RÓWNOWAGA WODY W SPA (ciąg dalszy)

Twardość wapnia (CaCO₃): odnosi się do ilości wapnia i magnezu rozpuszczonego w wodzie. Wynik jest zbyt niski – Trudność w dobraniu odpowiedniego pH wody, korozja metalowych elementów, podrażnienie skóry i oczu oraz powstawaniu piany na powierzchni wody. Wynik jest zbyt wysoki – Osadzanie się kamienia, podrażnienie skóry i oczu, trudność w dopasowaniu do optymalnego pH wody, słaba wydajność filtra/podgrzewacza.

Wskaźnik nasycenia (SI): temperatura, stężenie twardości wapnia, całkowita zasadowość i pH to główne wskaźniki wpływające na osadzanie się kamienia. Tendencja wody do osadzania się kamienia lub skorodowania jest wyznaczana przez wskaźnik nasycenia (SI):

$$SI = pH + TF + CF + AF - 12.1$$

*Gdzie: TF = Wskaźnik Temperatury; CF = Wskaźnik twardości wody; AF = Wskaźnik całkowitej zasadowości

Temperatura Wody		TF	Twardość Wapnia (ppm)	CF	Zasadowość (ppm)	AF
(°C)	(°F)					
8	46	0.2	75	1.5	50	1.7
12	54	0.3	100	1.6	75	1.9
16	61	0.4	150	1.8	100	2.0
19	66	0.5	200	1.9	150	2.2
24	75	0.6	250	2.0	200	2.3
29	84	0.7	300	2.1	300	2.5
34	93	0.8	400	2.2	400	2.6
40	104	0.9	500	2.3	--	--

Zmierz pH wody, temperaturę, twardość wapnia i całkowity poziom zasadowości. Użyj równoważnych czynników w równaniu SI.

SI = 0, Równowaga

Jeżeli SI > 0, Kamień lub mętna woda.

Jeżeli SI < 0, Korozja metalu lub podrażnienie oczu i skóry.

Poziom SI jest zadowalający jeżeli wartość mieści się w przedziale -0,3 do +0,3. Zero to wartość idealna.

Dostosowanie wody w SPA

Jak dostosować chemię basenową, gdy poziomy są poza dopuszczalnymi normami. **UWAGA:** Zawsze przestrzegaj zaleceń producenta chemikaliów, i ostrzeżeń dotyczących zdrowia i ryzyka.

Dostosowanie całkowitej zasadowości (TA)

Zdejmij pokrywę spa, aby napowietrzyć wodę i użyj dołączonych pasków testowych do sprawdzenia poziomu chemii basenowej. Upewnij się najpierw, że poziom chloru w wodzie wynosi 2-4 ppm, ponieważ chlor ma wpływ na wyniki TA.

Jeżeli poziom TA (nie pH) jest wyższy niż 120 ppm, należy dodać odpowiedni produkt chemiczny obniżający poziom TA.

Jeżeli poziom TA (nie pH) jest niższy niż 60 ppm, należy dodać odpowiedni produkt chemiczny podwyższający poziom TA.

UWAGA: Po skorygowaniu TA przetestuj wodę po 24 godzinach i dostosuj ponownie, jeśli to konieczne.

Dopasowanie pH

Po obniżeniu całkowitej zasadowości do 120 ppm lub podniesieniu jej do 80 ppm, jeżeli pH jest nadal wysokie lub niskie, należy dodać odpowiedniego produktu chemicznego do wyregulowania poziomu pH w granicach od 6,8 do 7,6.

Dopasowanie twardości wapnia


Do sprawdzania twardości wody należy używać znajdujących się w zestawie paseczków tekstowych, należy też kontrolować poziom twardości wody i regulować go odpowiednim produktem chemicznym.

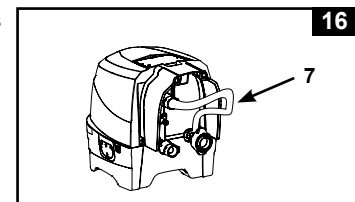
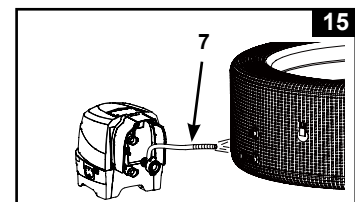
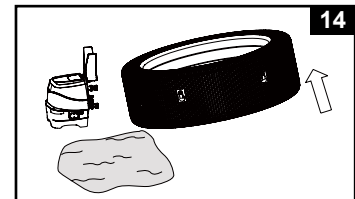
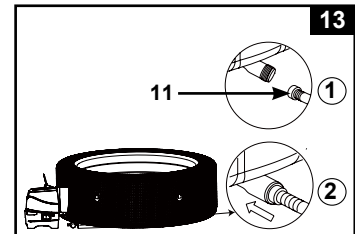
⚠ OSTRZEŻENIE

Używaj wszystkich chemikaliów przy użyciu dodatkowych środków ochrony osobistej, w tym osłony oczu i rękawic. Używaj chemikaliów w taki sposób, by nie wylać kwasu na oczy, skórę lub odzież.

KONSERWACJA

Drenaż basenu spa

1. Wyłącz sprzęt kontrolny.
2. Podłącz adapter zaworu spustowego do węża ogrodowego i skieruj drugi koniec węża w kierunku obszaru gdzie ujdzie woda.
3. Usuń nakrętkę zaworu spustowego z środka basenu i przymocuj adapter do zaworu spustowego (**patrz rys. 13**).
4. Z wnętrza basenu usuń zakrętkę zaworu spustowego, woda zacznie wypływać z węża ogrodowego.
5. Kiedy woda przestanie wypływać, odłącz moduł sterowania od ściany basenu spa. Podnieś ścianę basenu spa po przeciwnej stronie drenażu, usuwając pozostałą wodę do drenażu i całkowicie opróżniając basen (**patrz rys. 14**).
6. Przyłącz wąż wlotu powietrza (7) do dyszy powietrznej na panelu kontrolnym.
7. Włącz basen spa i naciśnij przycisk  wyceluj wąż wlotu powietrza w kierunku wlotu/wylotu na basenie Spa i panelu kontrolnym aby pozbyć się całej wody z rur (**patrz rys. 15 & 16**).
8. Użyj ręcznika, aby usunąć wodę i wilgoć pozostałą w basenie i na module kontrolnym.
9. Upewnij się, że basen spa i moduł kontrolny są dokładnie osuszone.
UWAGA: Załączone zatyczki (15) mogą być używane do zamykania wlotu oraz wylotu połączeń z wewnątrz basenu spa, aby zapobiec wyciekowi wody.



Czyszczenie basenu spa

Jeżeli w wodzie widoczny jest brud lub woda mętnieje nawet gdy zastosowałeś odpowiednią chemię wymień wodę i wyczyść basen spa. Zobacz w rozdziale "drenaż basenu" jak usunąć wodę z basenu spa. Jeśli jest pusty, zdejmij obudowę wkładu ze środka ściany basenu spa, wyczyść/wymień wkład filtra. Użyj gąbki i łagodnego roztworu mydła do starcia kamienia lub plam z wewnętrznej ściany basenu. Przemyj dokładnie przed ponownym napełnieniem go czystą wodą.

WAŻNE: Nie używaj stali, ostrych szczotek i materiałów ściernych.

Usuwanie biofilmu

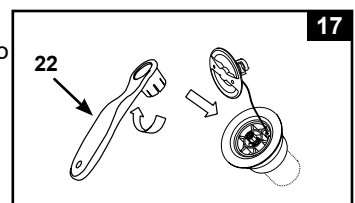
W kwestii produktów do usuwania biofilmu oraz aby uzyskać poradę, należy skontaktować się z miejscowym specjalistą od basenów spa.

Mocowanie zaworu powietrza w basenie spa

Sprawdź przed użyciem zawór powietrza basenu spa pod kątem wycieku i nieszczelności. Jeśli powietrze uchodzi z zaworu powietrza, użyj dostarczonego klucza (22), aby dokręcić zawór powietrza w następujący sposób:

1. Upewnij się, że basen spa wypuszcza powietrze, otwórz pokrywę zaworu powietrza i włóż klucz (22) w korpus zaworu powietrza (**patrz rys. 17**).
2. Przytrzymaj tylną stronę zaworu z wnętrza ściany basenu spa i przekręć klucz (22) w kierunku zgodnym z ruchem wskazówek zegara.

WAŻNE: Nigdy nie reguluj podstawy zaworu powietrza, gdy basen spa jest użytkowany lub wypełniony wodą. Użyj klucza zaworu powietrza tylko, jeżeli zawór powietrza jest poluzowany lub jest wyciek dookoła podstawy zaworu. Nie dokręcaj za mocno zaworu, gdyż może się uszkodzić. Upewnij się, że zawór jest szczelny i nie przecieka.



Pokrywa spa

Kontroluj regularnie pokrywę spa pod kątem przecieków, przedwczesnego zużycia, uszkodzeń lub oznak starzenia. Nigdy nie używaj zużytej lub uszkodzonej pokrywy: Uszkodzenia nie zapewniają odpowiedniego poziomu bezpieczeństwa, który ma zapobiec dostępowi do spa dziecku znajdującemu się bez nadzoru. Pokrowiec należy okresowo czyścić od środka i od zewnątrz gąbką i odpowiednim roztworem ze środkiem dezynfekującym (10 mg na litr czystego chloru). Nie używać stalowych druciaków, szorstkich szczotek lub żrących środków czyszczących.

KONSERWACJA (ciąg dalszy)

Otoczenie spa

Należy regularnie sprzątać miejsca wokół spa przeznaczone do chodzenia na boso oraz strefy wypoczynkowe. Woda używana do czyszczenia nie może się dostać do spa lub obiegu wody w spa. Zanieczyszczenia i środki czyszczące należy starannie spłukać do odpływów w otoczeniu spa.


Naprawa niecki i pokrywy basenu spa

Użyj dołączonej łatki naprawczej aby naprawić uszkodzenie.

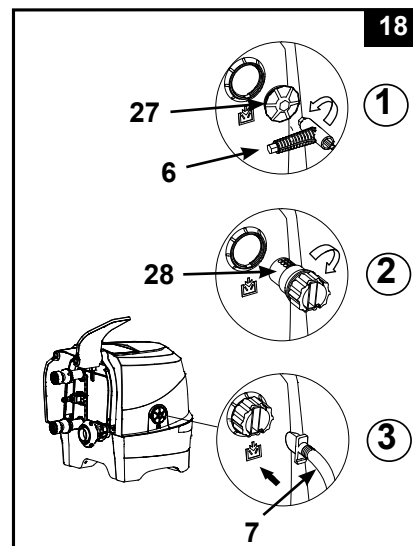
- Obszar przecieku musi być czysty i suchy.
- Odklej papier ochronny od łatki i naklej łatkę mocno na dziurawą powierzchnię. Wyrównaj powierzchnię tak, aby nie było pęcherzyków powietrza.

PRZECHOWYWANIE

W regionach, w których występują temperatury ujemne, gdy temperatura spadnie poniżej 4°C (39°F), należy spuścić wodę ze spa, wyczyścić spa, zdemontować i prawidłowo schować wszystkie elementy zestawu.

1. Wysusz i oczyść basen spa zgodnie ze wskazówkami zawartymi w instrukcji obsługi.
2. W celu wypuszczenia powietrza i demontażu basenu spa, modułu sterującego i dmuchanej pokrywy basenu spa, wykonaj czynności w odwrotnej kolejności.
3. Nadmuchiwanie niecki spa i pokrywy:
 - a) Zdejmij nasadkę wylotu spustowego (27) za pomocą klucza (6) (patrz rys. 18).
 - b) Włóż adapter węża (28) wylotu spustowego.
 - c) Włóż wąż (7) na adapter węża (28).
 - d) Włóż drugi koniec węża do zaworu powietrza niecki lub zaworu pokrywy.
 - e) Naciśnij przycisk bąbelki  by spuścić powietrze.
 - f) Gdy spuszczenie powietrza zakończy się odwróć powyższe kroki i upewnij się, że nasadka wylotu (27) jest dokręcona.

Uwaga: Urządzenia należy używać wyłącznie do celów opisanych w niniejszej instrukcji. Aby nie dopuścić do uszkodzenia silnika dmuchawy, po włączeniu funkcji spuszczenia powietrza wąż do pompowania należy trzymać z dala od wody i małych przedmiotów.
4. Upewnij się, że wszystkie elementy i akcesoria basenu spa są czyste i suche przed przechowywaniem. Wysusz basen spa w słońcu na godzinę przed złożeniem.
5. Złóż luźno basen spa, unikając ostrych załamień, aby zapobiec uszkodzeniu lub wyciekowi na wykładzinę basenu.
6. Przygotuj wkłady na wymianę dla kolejnego użycia.
7. Basen spa i akcesoria należy przechowywać w suchym pomieszczeniu o temperaturze kontrolowanej w przedziale 0° – 40°C (32° – 104°F).
8. Do przechowywania użyj oryginalnego opakowania.



MOŻLIWE PROBLEMY

PROBLEM	PRZYCZYNA	MOŻLIWE ROZWIĄZANIE
NIE WYŚWIETLA SIĘ/PANEL KONTROLNY NIE DZIAŁA	<ul style="list-style-type: none"> Basen spa jest odłączony lub wyłączony. Luźna wtyczka panelu kontrolnego. Awaria zasilania. Wyłącznik ochronny prądowy RCD jest wyłączony. Wyłącznik ochronny prądowy RCD jest zepsuty. 	<ul style="list-style-type: none"> Upewnij się, że basen spa jest podłączony do prądu i włączony. Upewnij się, że wtyczka panelu kontrolnego jest dobrze włożona. Sprawdź źródło zasilania. Wyłącznik ochronny prądowy RCD należy zresetować. Skontaktuj się z serwisem firmy Intex.
ZEPSUTY BEZPIECZNIK	<ul style="list-style-type: none"> Niesprawny bezpiecznik. Przeładowany bezpiecznik. Problem z elektryką. 	<ul style="list-style-type: none"> Upewnij się, że bezpiecznik ma prawidłowy wskaźnik. Zapewnij bezpiecznik, który działa wyłącznie dla basenu spa. Skontaktuj się z wykwalifikowanym elektrykiem aby naprawił bezpiecznik.
POMPA NIE GRZEJE PRAWIDŁOWO	<ul style="list-style-type: none"> Ustawiona temperatura jest zbyt niska. Zabrudzony wkład filtra. Temperatura wody spada podczas trybu STANDBY podgrzewacza. Uszkodzony element grzewczy. 	<ul style="list-style-type: none"> Zwiększ temperaturę i dołącz pokrywę basenu spa. Wyczyść/wymień wkład filtra na czas. Jeżeli podgrzewacz znajduje się w trybie gotowości (STANDBY), aby podgrzać wodę do nastawionej temperatury, przycisk płomienia należy nacisnąć dwa razy. Skontaktuj się z serwisem firmy Intex.
DMUCHAWA BĄBELKÓW NIE DZIAŁA	<ul style="list-style-type: none"> Pompa jest zbyt gorąca. 	<ul style="list-style-type: none"> Wyłącz i odłącz basen spa. Poczekaj, aż temperatura pompy spadnie, a następnie uruchom ponownie. Skontaktuj się z serwisem firmy Intex.
POMPA FILTRUJĄCA NIE DZIAŁA	<ul style="list-style-type: none"> Zabrudzony wkład filtra. Wlot i/lub wylot filtracyjny jest zapchany. Wysiadł silnik pompy. 	<ul style="list-style-type: none"> Wyczyść/wymień wkład filtra na czas. Sprawdź i czyść wlot i wylot filtracyjny regularnie. Skontaktuj się z serwisem firmy Intex.
ZABRUDZONA WODA	<ul style="list-style-type: none"> Nieprawidłowo zainstalowany wkład pompy filtrującej. Nieodpowiedni czas filtrowania. Zabrudzony wkład filtra. Niewłaściwa gospodarka wodą. Wlot i wylot filtracyjny jest zapchany. 	<ul style="list-style-type: none"> Upewnij się, że wkład pompy filtrującej jest prawidłowo zainstalowany. Zwiększ czas filtrowania. Wyczyść/wymień wkład filtra. Wodę w spa należy odpowiednio dezynfekować. Patrz instrukcje producenta środka chemicznego. Sprawdź i czyść wlot i wylot filtracyjny regularnie.
ZŁĄCZKI POMPY NIE PASUJĄ DO ZŁĄCZEK URZĄDZENIA	<ul style="list-style-type: none"> Jedną z cech PCW jest to, że zmienia on kształt, co jest normalne. 	<ul style="list-style-type: none"> Przy pomocy drewna lub innego materiału izolacyjnego podnieś pompę do poziomu złączy urządzenia.
BASEN MA DZIWNY KSZTAŁT	<ul style="list-style-type: none"> Wzrost ciśnienia przy silnym promieniowaniu słonecznym. Okładzina zewnętrzna nie jest prawidłowo zainstalowana nad basenem spa. 	<ul style="list-style-type: none"> Nie wystawiać spa na bezpośrednie działanie promieni słonecznych przez dłuższy okres czasu. Należy zapewnić ochronę przed słońcem np. osłonę przeciwsłoneczną, namiot, markizę lub altanę. Podczas upałów, należy sprawdzić, czy konieczne jest upuszczenie niewielkiej ilości powietrza. Pozwoli to uniknąć ewentualnego uszkodzenia basenu. Wypuścić trochę powietrza z basenu spa, a potem dopasować okładzinę zewnętrzną i ponownie napompować basen spa.

MOŻLIWE PROBLEMY (ciąg dalszy)

PROBLEM	PRZYCZYNA	MOŻLIWE ROZWIĄZANIE
CIŚNIENIE POWIETRZA W BASENIE OBNIŻA SIĘ	<ul style="list-style-type: none"> Nakrętka zaworu jest poluzowana. Podstawa zaworu jest poluzowana. Dziura lub rozcięcie w basenie spa. 	<ul style="list-style-type: none"> Upewnij się, że nakrętka zaworu jest dobrze zamknięta. Wypełnij basen spa powietrzem i upewnij się, że podstawa zaworu jest zaciśnięta, zobacz sekcję "Mocowanie zaworu wanny spa". Zmieszaj mydło z wodą w butelce i rozpyl je na szwach. Jeżeli powietrze uchodzi, tworzą się pęcherzyki powietrza. Po znalezieniu przecieku, oczyść i osusz obszar przecieku, a następnie zastosuj łatkę naprawczą dołączone do basenu spa.
PRZECIEK POMIĘDZY POŁĄCZENIAMI WANNY SPA I PANELU KONTROLNEGO	<ul style="list-style-type: none"> Połączenia wlotowe/wylotowe modułu sterującego basenu spa nie są dokręcone. Brak o-ringa na wlocie/wylocie modułu sterowania. 	<ul style="list-style-type: none"> Dokręć połączenia wlotu i wylotu. Nałóż warstwę uszczelniającą wazeliny na o-ring. Usuń siatkę z wewnątrz spa śrubokrętem, upewnij się, że uszczelka wlotu/wylotu jest na miejscu, wyczyść nie uszkadzając.
BASEN SPA JEST ZA GŁOŚNY W TRYBIE FILTRACYJNYM	<ul style="list-style-type: none"> Części panelu kontrolnego nie są dobrze zamocowane. Podstawa panelu kontrolnego nie stoi równo i stabilnie. Usterka silnika filtra spa. 	<ul style="list-style-type: none"> Upewnij się, że tylna pokrywa panelu kontrolnego i wszystkie wloty/wyloty powietrza są dobrze połączone. Upewnij się, że podłoże jest równe twarde i gładkie. Uszkodzony silnik filtra należy wymienić na nowy.
CIŚNIENIE POWIETRZA JEST SŁABE PODCZAS DMUCHANIA	<ul style="list-style-type: none"> Brak pierścienia o-ring adaptera do węża. Adapter do węża do pompowania nie jest poprawnie przykręcony. Połączenie między adapterem do węża a wylotem do pompowania dmuchawy oraz między węzłem do pompowania a zaworem do pompowania jest poluzowane. Awaria dmuchawy. 	<ul style="list-style-type: none"> Upewnij się, że pierścień o-ring znajduje się na swoim miejscu. Dokręć / ponownie załóż adapter do węża. Podczas pompowania dokręć palcami. Skontaktuj się z serwisem firmy Intex.
BĄBELKI POWIETRZA NIE SĄ TAK SILNE JAK WCZEŚNIEJ	<ul style="list-style-type: none"> Między połączeniami wylotu powietrza bazy sterowania a wlotu powietrza wanny brakuje pierścienia o-ring. Nakrętka połączenia powietrza nie jest całkowicie dokręcona. Przejście na bąbelki powietrza wewnątrz wanny jest uszkodzone lub przecieka. Awaria dmuchawy. 	<ul style="list-style-type: none"> Upewnij się, że pierścień o-ring znajduje się na swoim miejscu. Dokręć palcami wszystkie nakrętki. Napraw przebicia za pomocą łatki. Skontaktuj się z serwisem firmy Intex.

WAŻNE

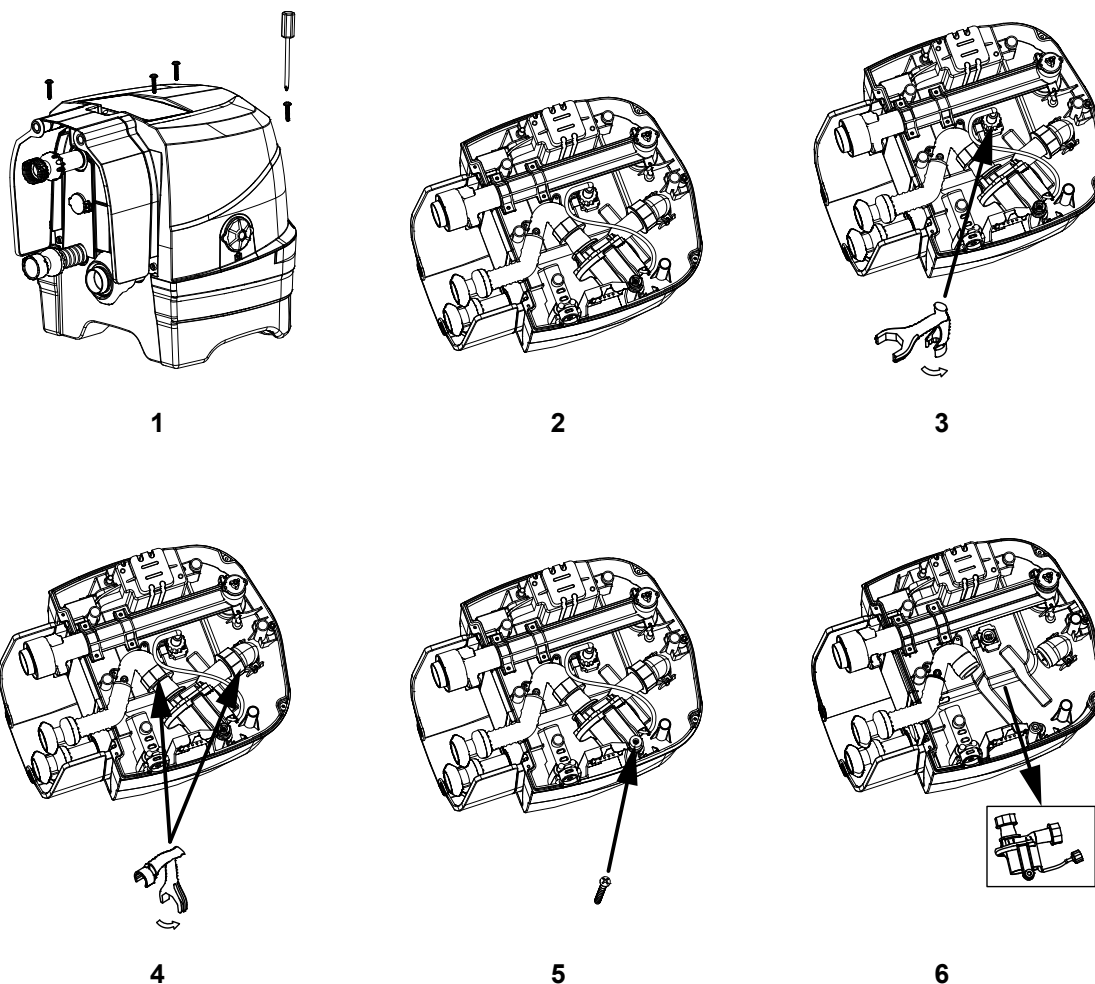
Jeżeli nadal będziesz miał problemy ze sprzętem skontaktuj się z działem serwisu. Zobacz oddzielną listę „Autoryzowane centra serwisowe”.

DEMONTAŻ SILNIKA POMPY

Jeśli silnik filtra wymaga wymiany (czynność wykonywana wyłącznie przez wykwalifikowanych techników), w celu wymontowania go należy wykonać następujące kroki:

WAŻNE: Przed wymianą części trzeba całkowicie wypompować wodę z instalacji rurowej podstawy sterującej.

Wymagane narzędzia: Jeden regulowany klucz oraz śrubokręt.



UWAGA: "Specjalny klucz" jest dołączony do silnika pompy filtrującej a nie do zestawu spa.

GWARANCJA

Twój basen SimpleSpa został wyprodukowany przy użyciu najwyższej jakości materiałów i jakości wykonania. Przed opuszczeniem fabryki wszystkie produkty Intexu zostały sprawdzone. Twój basen spa został wyprodukowany przy użyciu najwyższej jakości materiałów i wykwalifikowanemu personelowi. Ta gwarancja dotyczy tylko tego basenu spa.

Niniejsza gwarancja jest dodatkiem, a nie substytutem Twoich praw i środków prawnych. Do tego stopnia, że jeżeli gwarancja jest niezgodna z jakimikolwiek prawami, to biorą one priorytet. Na przykład, prawa konsumentów w całej Unii Europejskiej mogą zapewnić ustawowe prawa gwarancyjne poza zasięgiem ograniczonej gwarancji. Aby uzyskać informacje na temat praw konsumentów całej UE, prosimy odwiedzić stronę internetową Europejskie Centrum Konsumentckie w http://ec.europa.eu/consumers/ecc/contact_en/htm.

Warunki tej gwarancji dotyczą wyłącznie pierwszego nabywcy. Praw gwarancyjnych nie można przekazywać innym osobom. Gwarancja jest ważna przez (1) lata od daty zakupu. Zatrzymaj dowód zakupu urządzenia wraz z instrukcją jako, że bez niego gwarancja jest nieważna.

Gwarancja basenu spa – 1 lata

Jeżeli znajdziesz wadę fabryczną przed datą podaną powyżej skontaktuj się z centrum serwisowym z listy "Autoryzowane centra serwisowe". Jeżeli produkt jest zwrócony do punktu serwisowego, pracownicy centrum serwisowego sprawdzą produkt i stwierdzą zasadność reklamacji. Jeżeli produkt jest objęty gwarancją zostanie naprawiony lub wymieniony na taki sam lub podobny produkt (decyzja Intexu) bez dodatkowych opłat.

Inne niż w niniejszej gwarancji, a inne prawa w swoim kraju, żadne dalsze gwarancje nie są regulowane. Do tego stopnia, że w Twoim kraju, w żadnym wypadku Intex nie bierze odpowiedzialności wobec Państwa za bezpośrednie lub pośrednie szkody wynikające z użytkowania Twojego basen SimpleSpa ani Intex lub jej agentów i pracowników (w tym wytwarzania produktu). Niektóre kraje lub jurysdykcje nie dopuszczają wyłączenia lub ograniczenia szkód przypadkowych lub wynikowych, więc powyższe ograniczenia lub wyłączenia mogą nie mieć zastosowania.

Musisz wziąć pod uwagę, że ta gwarancja nie jest zasadna w określonych przypadkach:

- Jeśli basen spa podlega zaniechaniu, nieprawidłowemu użyciu lub zastosowaniu, wypadkowi, niewłaściwej obsłudze, niewłaściwemu podłączeniu do prądu w niezgodzie z instrukcją obsługi, niewłaściwej konserwacji lub przechowywaniu;
- Jeśli basen spa ulegnie uszkodzeniu przez okoliczności niezależne od Intexu, w tym, ale nie ograniczając się do innych zewnętrznych sił środowiskowych, zużycia i uszkodzeń spowodowanych przez ekspozycję na ogień, powódź, zamrażanie, deszcz;
- Jeżeli basen spa jest używany do celów komercyjnych;
- Części i komponentów nie sprzedawanych przez Intex; i/lub.
- Nieautoryzowane modyfikacje, naprawy lub demontaż basen spa przez osoby inne niż personel serwisowy Intexu.

Wszystkie koszty związane z utratą wody basenowej, substancji chemicznych lub zniszczeniami przez wodę nie są objęte gwarancją. Uszkodzenia ciała lub obiektów nie są objęte tą gwarancją.

Przeczytaj uważnie instrukcję obsługi i przestrzegaj zaleceń dotyczących właściwej eksploatacji twojego basen spa. Zawsze należy sprawdzić produkt przed użyciem. Twoja gwarancja może być nieważna jeżeli instrukcje nie są przestrzegane.