

# INTEX® MANUAL DEL USUARIO CARRETE PARA COBERTOR SOLAR

Español **338  
IO**

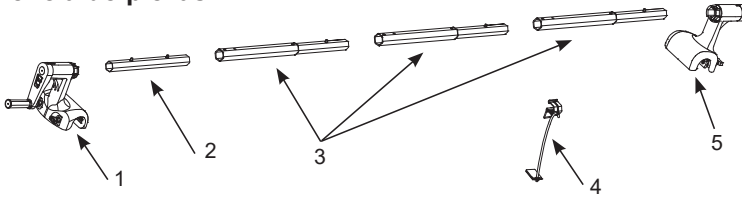
Lea y siga cuidadosamente las instrucciones antes de instalar y usar este producto.

## ⚠ ADVERTENCIA

- El montaje y desmontaje se deberá realizar sólo por adultos.
- El cobertor solar no es una cubierta de seguridad.
- No agarre el carrete para cobertor solar, no tire de él ni se siente o apoye sobre él en ningún momento.
- Asegúrese de que todos los tornillos de las abrazaderas estén bien colocados y apretados.
- Antes de entrar a la piscina hay que quitar completamente el conjunto formado por el cobertor solar y el carrete. No se bañe nunca en una piscina que esté tapada parcialmente con un cobertor solar.
- El carrete para cobertor solar ha sido diseñado únicamente para enrollar el cobertor, y no puede soportar el peso de personas apoyadas ni ningún otro tipo de peso.
- No trate nunca de manipular el carrete desde dentro de la piscina.
- Antes de desenrollar la cubierta solar, compruebe que no hay personas en la piscina.
- Compruebe periódicamente que el carrete está bien fijado al armazón de la piscina.
- Por favor, tenga en cuenta que este producto debe ser utilizado exclusivamente para los fines indicados en este manual.

EL HECHO DE NO RESPETAR ESTAS ADVERTENCIAS ASÍ COMO LAS INSTRUCCIONES DE MONTAJE Y USO PODRÍA TENER COMO RESULTADO LESIONES GRAVES, AHOGAMIENTO O DAÑOS MATERIALES.

### Referencia de piezas



PIEZA NÚM.	DESCRIPCIÓN	CANTIDAD	REFERENCIA N°
1	Eje con manivela	1	12671
2	Tubo de aluminio A	1	12672
3	Tubo de aluminio B	3	12673
4	Gancho en forma de C	6	12674
5	Extremo del eje	1	12675

**Nota:** Los dibujos son solo para su referencia, pueden no reflejar el producto real y no son a escala.

Debido a una política de mejora continuada de producto, Intex se reserva el derecho a modificar las especificaciones y la apariencia, lo cual puede implicar cambios en el manual de instrucciones, sin previo aviso.

©2022 Intex Marketing Ltd. - Intex Development Co. Ltd. - Intex Recreation Corp. All rights reserved/Tous droits réservés/Todos los derechos reservados/Alle Rechte vorbehalten. Printed in China/Imprimé en Chine/Impreso en China/Gedruckt in China.

©™ Trademarks used in some countries of the world under license from/™ Marques utilisées dans certains pays sous licence de/Marcas registradas utilizadas en algunos países del mundo bajo licencia de/Warenzeichen verwendet in einigen Ländern der Welt in Lizenz von/Intex Marketing Ltd. to/à/a/an Intex Development Co. Ltd., Hong Kong & Intex Recreation Corp., P.O. Box 1440, Long Beach, CA 90801 • Distributed in the European Union by/Distribué dans l'Union Européenne par/Distribuido en la unión Europea por/Vertrieb in der Europäischen Union durch/Intex Trading B.V., Eitenseweg 48, 4706 PB Roosendaal - The Netherlands • Distributed in the UK by Unitex Service (UK) Limited, 21 Holborn Viaduct, London EC1A 2DY, UK.

**INTEX®**

www.intexcorp.com

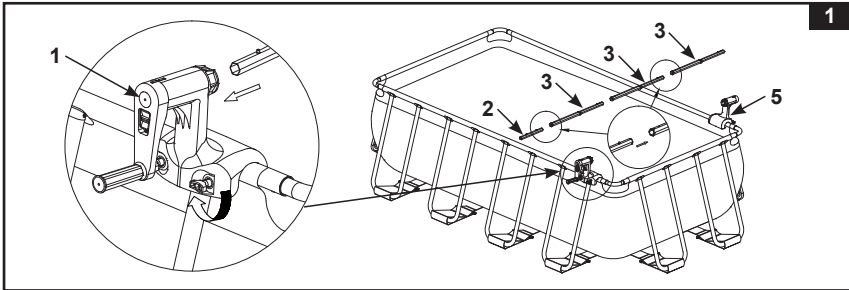
## GUARDE ESTAS INSTRUCCIONES

**General**

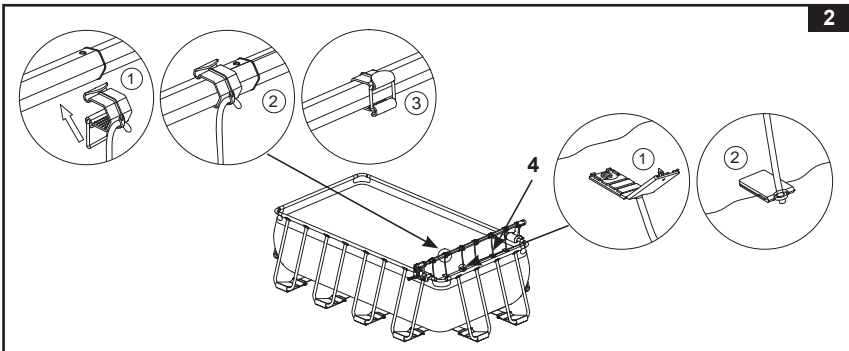
- No se necesitan herramientas para el montaje.
- Se recomienda que la instalación y el manejo del carrete para cobertor solar lo realicen dos adultos.
- Es adecuado para piscinas Intex de marco rectangular con una anchura de 2,74 m a 4,88 m (de 9' a 16').
- Asegúrese primero de que la piscina esté montada y llena de agua, y de que el cobertor solar (no incluido) esté colocado sobre la superficie del agua, con las burbujas hacia abajo.
- Quite de la piscina el carrete para cobertor solar antes de colocar un cobertor contra residuos.
- Bloquee siempre el mango de la manivela antes de retirar la cubierta solar enrollada y el carrete de la piscina.
- Almacenar el producto en interiores cuando no se esté utilizando.

**Instrucciones de montaje:**

1. Coloque los ejes (1 y 5) cada uno en un extremo de los laterales largos de la piscina de marco rectangular. Apriete a mano los tornillos de las abrazaderas hasta que estén bien sujetos. Véase Figura 1.
2. Monte los tubos de aluminio (2 y 3) según la anchura de la piscina. Ajuste la longitud total y asegúrese de que las espigas elásticas enganchen en los orificios respectivos. Para piscinas pequeñas, puede que no sea necesario usar todos los tubos de aluminio. Inserte el conjunto de tubos de aluminio en los ejes (1 y 5). Véase Figura 1.



3. Enganche el extremo en "C" del gancho en forma de C (4) en el conjunto de tubos de aluminio. Asegúrese de que los ganchos en forma de C (4) estén repartidos uniformemente a lo largo del conjunto de tubos de aluminio. Sujete el extremo del gancho al borde del cobertor solar. Véase Figura 2.

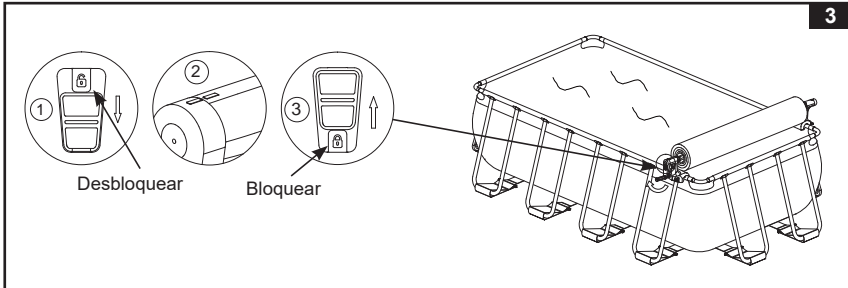


# GUARDE ESTAS INSTRUCCIONES

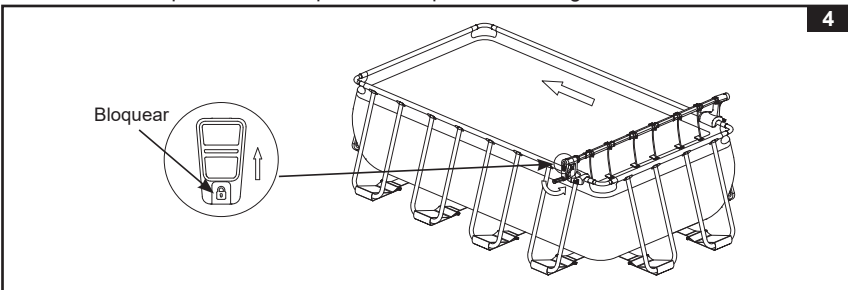
## Funciones y Operación:

Se necesitan dos adultos para manejar el carrete para cobertor solar, uno a cada lado del carrete.

1. **Enrollar el cobertor solar:** desbloquee la manivela presionando hacia abajo el dispositivo de bloqueo/desbloqueo situado en la manivela. Gire la manivela en sentido horario. El cobertor solar se elevará sobre el conjunto de tubos de aluminio. Asegúrese de que el cobertor solar se retire de la piscina de manera uniforme sobre el tubo de aluminio. Alise el cobertor solar para que quede liso y sin arrugas al enrollarlo. Cuando el cobertor solar esté totalmente enrollado, alinee la marca de la manivela con la marca del eje, y bloquee la manivela empujando hacia arriba el dispositivo de bloqueo/desbloqueo. Véase Figura 3.



2. **Desenrollar el cobertor solar:** desbloquee la manivela presionando hacia abajo el dispositivo de bloqueo/desbloqueo situado en la manivela. Gire la manivela en sentido antihorario hasta que el cobertor solar entre en contacto con el agua de la piscina. Agarre el extremo del cobertor solar por ambos lados y camine lentamente hasta el otro extremo de la piscina. Desenrolle 1,2 – 1,8 m (4 – 6 pies) de cobertor solar cada vez. Compruebe que el cobertor solar esté apoyado en la superficie del agua. Alinee la marca de la manivela con la marca del eje, y bloquee la manivela empujando hacia arriba el dispositivo de bloqueo/desbloqueo. Véase Figura 4.



## Instrucciones de mantenimiento y almacenaje

1. Inspeccione periódicamente todos los componentes por si hubiera signos de daños o deformaciones. Sustituya los componentes dañados inmediatamente.
2. Utilice una esponja y agua limpia para limpiar cualquier mancha o suciedad.
3. Desmonte el producto cuando la temperatura sea menor que 5°C (41°F), siguiendo en orden inverso las instrucciones de montaje anteriores, y asegúrese de que todos los componentes estén totalmente secos antes de guardarlos.
4. Guarde el producto y sus accesorios en un lugar de almacenamiento seco y con una temperatura controlada situada entre 0° – 40°C (32° – 104°F).
5. El embalaje original puede ser utilizado para almacenamiento del producto.

# GUARDE ESTAS INSTRUCCIONES