

INTEX® MANUALE DI ISTRUZIONI RULLO PER COPERTURA TERMICA

Italiano **338
IO**

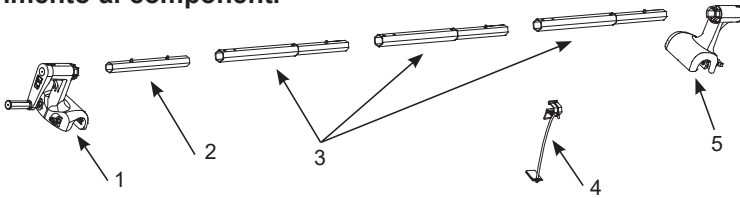
Leggere attentamente e capire le istruzioni di seguito riportate prima di montare ed utilizzare il prodotto.

⚠ ATTENZIONE

- La pompa deve essere assemblata e disassemblata solo da un adulto.
- La copertura termica non è una copertura di sicurezza.
- Non afferrare, tirare, spingere, appoggiarsi o sedersi sul rullo per copertura termica.
- Assicurarsi che tutte le viti dei morsetti siano fissate e serrate saldamente.
- Il gruppo copertura termica e rullo per copertura termica deve essere completamente rimosso prima dell'entrata in piscina. Non nuotare mai in una piscina parzialmente coperta da una copertura termica.
- Il rullo per copertura termica è progettato per rimuovere esclusivamente la copertura termica; non è progettato per sostenere persone o altri carichi.
- Non tentare di azionare il rullo dall'interno della piscina.
- Verificare che all'interno della piscina non siano presenti persone prima di svolgere la copertura termica.
- Verificare periodicamente che il rullo sia fissato saldamente alla struttura della piscina.
- La prodotto deve essere usata soltanto secondo le istruzioni riportate sul manuale.

IL MANCATO RISPETTO DI QUESTE AVVERTENZE E DELLE ISTRUZIONI DI ASSEMBLAGGIO E UTILIZZO COMPORTA IL RISCHIO DI LESIONI GRAVI, AFFOGAMENTO O DANNI A PROPRIETÀ.

Riferimento ai componenti



| NO RIFERIMENTO | DESCRIZIONE | Q.TÀ | CODICE RICAMBIO |
|----------------|---------------------|------|-----------------|
| 1 | Asse con manovella | 1 | 12671 |
| 2 | Tubo in alluminio A | 1 | 12672 |
| 3 | Tubo in alluminio B | 3 | 12673 |
| 4 | Fermaglio a C | 6 | 12674 |
| 5 | Estremità dell'asse | 1 | 12675 |

NOTA: I disegni sono da considerarsi soltanto a scopo di esempio. Potrebbero non rispecchiare il reale prodotto. Non in scala.

A seguito dell'applicazione di una politica di miglioramento continuo dei prodotti, Intex si riserva il diritto, senza preavviso, di modificare le specifiche e l'aspetto dei prodotti, che potrebbero comportare l'aggiornamento del manuale di istruzioni.

©2022 Intex Marketing Ltd. - Intex Development Co. Ltd. - Intex Recreation Corp. All rights reserved/Tous droits réservés/Todos los derechos reservados/Alle Rechte vorbehalten. Printed in China/Imprimé en Chine/Impreso en China/Gedruckt in China.
 ®™ Trademarks used in some countries of the world under license from®™ Marques utilisées dans certains pays sous licence de/Marcas registradas utilizadas en algunos países del mundo bajo licencia de/Warenzeichen verwendet in einigen Ländern der Welt in Lizenz von/Intex Marketing Ltd. to/à/a/an Intex Development Co. Ltd., Hong Kong & Intex Recreation Corp., P.O. Box 1440, Long Beach, CA 90801 • Distributed in the European Union by/Distribué dans l'Union Européenne par/Distribuido en la unión Europea por/Vertrieb in der Europäischen Union durch/Intex Trading B.V., Eltenseweg 48, 4706 PB Roosendaal - The Netherlands • Distributed in the UK by Unitex Service (UK) Limited, 21 Holborn Viaduct, London EC1A 2DY, UK.
www.intexcorp.com

INTEX®

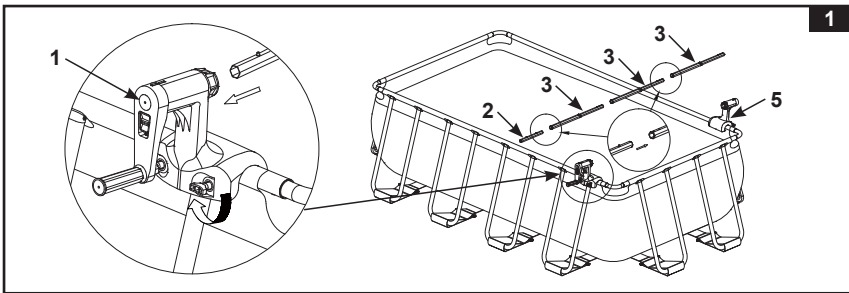
CONSERVARE QUESTE ISTRUZIONI

Generali

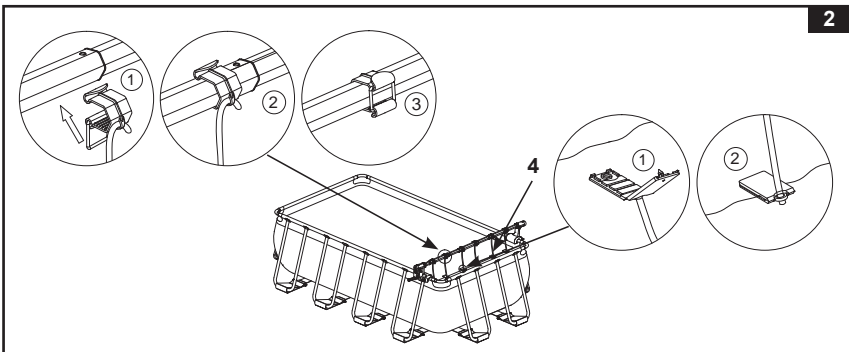
- Non sono necessari attrezzi per il montaggio.
- Il rullo per copertura termica deve essere installato e azionato da due adulti.
- Adatto alle piscine Intex Frame rettangolari di larghezza compresa tra 2,74 e 4,88 m (da 9' a 16').
- Assicurarsi che la piscina sia installata correttamente e riempita d'acqua, e che la copertura termica (non inclusa) sia posizionata sulla superficie dell'acqua, con le bolle rivolte verso il basso.
- Rimuovere il rullo per copertura termica dalla piscina prima di posizionare una copertura anti-detriti per piscina.
- Bloccare sempre la manovella prima di rimuovere la copertura termica (dopo averla avvolta) e il rullo dalla piscina.
- Riporre il prodotto in interni quando non è in uso.

Istruzioni di montaggio:

1. Posizionare gli assi **(1 e 5)** a ciascuna estremità dei lati lunghi della piscina frame rettangolare. Serrare saldamente le viti del morsetto a mano. Vedi Fig. 1.
2. Assemblare i tubi in alluminio **(2 e 3)** in base alla larghezza della piscina. Regolare la lunghezza totale e assicurarsi che i perni a molla siano scattati nei rispettivi fori. Per le piscine di piccole dimensioni, potrebbe non essere necessario l'uso dei tubi di alluminio. Inserire il gruppo tubi in alluminio negli assi **(1 e 5)**. Vedi Fig. 1.



3. Fissare l'estremità a "C" del fermaglio a C **(4)** sul gruppo tubo in alluminio. Assicurarsi che i fermagli a C **(4)** siano distanziati uniformemente lungo il gruppo tubo in alluminio. Fissare l'estremità del fermaglio al bordo della copertura termica. Vedi Fig. 2.

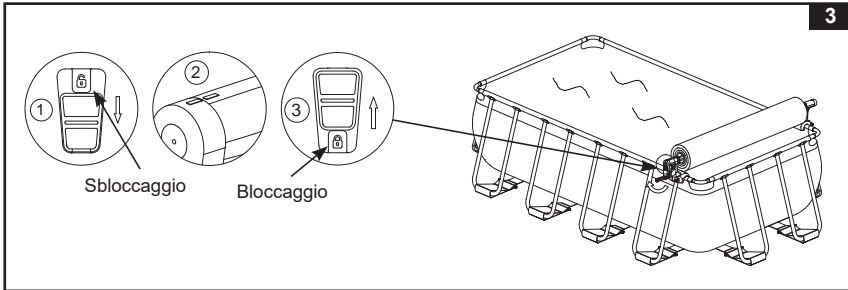


CONSERVARE QUESTE ISTRUZIONI

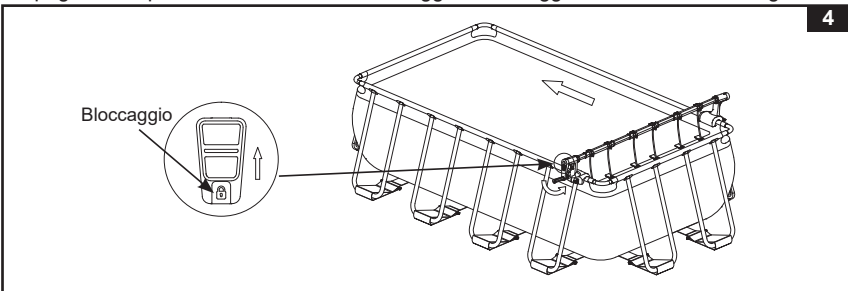
Istruzioni per il funzionamento:

Il rullo per copertura termica deve essere azionato da due adulti, ciascuno a un lato del rullo.

- Avvolgimento della copertura termica:** sbloccare la manovella spostando il cursore di bloccaggio/sbloccaggio sull'impugnatura verso il basso. Ruotare la manovella in senso orario per avvolgere la copertura sul gruppo tubo in alluminio. Assicurarsi che la copertura termica venga avvolta uniformemente sul tubo in alluminio. Raddrizzare la copertura termica affinché rimanga liscia e senza pieghe durante l'avvolgimento. Quando la copertura termica è completamente avvolta, allineare il simbolo sull'impugnatura della manovella con il simbolo sull'asse e bloccare l'impugnatura spostando il cursore di bloccaggio/sbloccaggio verso l'alto. Vedi Fig. 3.



- Svolgimento della copertura termica:** sbloccare la manovella spostando il cursore di bloccaggio/sbloccaggio sull'impugnatura verso il basso. Ruotare la manovella in senso antiorario finché la copertura non entra a contatto con l'acqua della piscina. Afferrare il bordo della copertura termica da entrambi i lati e camminare lentamente fino alla fine della piscina. Svolgere 1,2 - 1,8 m (4 - 6 ft) di copertura termica alla volta. Assicurarsi che la copertura termica sia appoggiata sulla superficie dell'acqua. Allineare il simbolo sull'impugnatura della manovella con il simbolo sull'asse e bloccare l'impugnatura spostando il cursore di bloccaggio/sbloccaggio verso l'alto. Vedi Fig. 4.

**Istruzioni per la cura e la conservazione**

- Controllare regolarmente che nessun componente sia danneggiato o usurato. Sostituire immediatamente i componenti danneggiati.
- Usare una spugna e acqua pulita per rimuovere macchie o tracce di sporcizia.
- Disassemblare il prodotto quando le temperature scendono sotto i 5°C (41°F); seguire le istruzioni sopra riportate in ordine inverso e verificare che tutti i componenti siano asciutti prima di riporlo.
- Conservare il prodotto e gli accessori in un luogo a temperatura controllata compresa tra 0° e 40°C.
- L'imballo iniziale può essere usato come scatola di conservazione.

CONSERVARE QUESTE ISTRUZIONI