

# INTEX® MANUEL D'UTILISATION Français 338 IO

## ENROULEUR DE COUVERTURE SOLAIRE

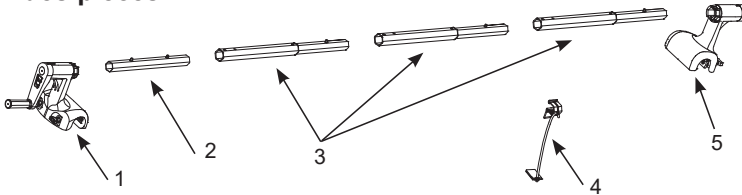
Lisez et suivez attentivement toutes ces instructions avant d'installer et d'utiliser ce produit.

### ATTENTION

- Le montage et le démontage de ce produit doivent être réalisés par un adulte.
- La couverture solaire n'est pas une couverture de sécurité.
- Ne saisissez jamais, ne vous asseyez pas, ne tirez pas, ne poussez pas et ne vous appuyez pas sur l'enrouleur de couverture solaire.
- Assurez-vous que toutes les vis de serrage sont bien serrées et fixées.
- L'assemblage de la couverture solaire et de l'enrouleur de couverture solaire doit être complètement enlevé avant d'entrer dans la piscine. Ne vous baignez jamais dans une piscine partiellement couverte d'une couverture solaire.
- L'enrouleur de couverture solaire est conçu pour retirer la couverture solaire et n'est pas destiné à soutenir des personnes ou tout autre poids.
- N'essayez jamais de faire fonctionner l'enrouleur en étant dans la piscine.
- Vérifiez toujours qu'il n'y a personne dans la piscine avant de dérouler la couverture solaire.
- Vérifiez régulièrement que l'enrouleur est correctement fixé sur la structure de la piscine.
- Cet article est destiné à être utilisé seulement pour les situations décrites dans ce manuel.

**LE NON-RESPECT DE CES MISES EN GARDE ET DES INSTRUCTIONS D'UTILISATION ET D'ASSEMBLAGE PEUT PROVOQUER DES BLESSURES GRAVES, DES NOYADES OU DES DOMMAGES MATÉRIELS.**

### Détail des pièces



N°	DÉSIGNATION	QUANTITÉ	RÉFÉRENCE PIÈCE DÉTACHÉE
1	Essieu avec manivelle	1	12671
2	Tuyau en aluminium A	1	12672
3	Tuyau en aluminium B	3	12673
4	Clip en C	6	12674
5	Extrémité de l'essieu	1	12675

**NOTE :** Ce croquis est une simple représentation du produit. Il n'est pas à l'échelle réelle.

En raison d'une politique d'amélioration continue de ses produits, Intex se réserve le droit de modifier les spécifications et l'apparence, ce qui peut entraîner des mises à jour du manuel d'instruction sans préavis.

©2022 Intex Marketing Ltd. - Intex Development Co. Ltd. - Intex Recreation Corp. All rights reserved/Tous droits réservés/Todos los derechos reservados/Alle Rechte vorbehalten. Printed in China/Imprimé en Chine/Impreso en China/Gedruckt in China.  
 ®™ Trademarks used in some countries of the world under license from®™ Marques utilisées dans certains pays sous licence de/Marcas registradas utilizadas en algunos países del mundo bajo licencia de/Warenzeichen verwendet in einigen Ländern der Welt in Lizenz von/Intex Marketing Ltd. to/à/a/an Intex Development Co. Ltd., Hong Kong & Intex Recreation Corp., P.O. Box 1440, Long Beach, CA 90801 • Distributed in the European Union by/Distribué dans l'Union Européenne par/Distribuido en la unión Europea por/Vertrieb in der Europäischen Union durch/Intex Trading B.V., Eltenseweg 48, 4706 PB Roosendaal - The Netherlands • Distributed in the UK by Unitek Service (UK) Limited, 21 Holborn Viaduct, London EC1A 2DY, UK.  
[www.intexcorp.com](http://www.intexcorp.com)

**INTEX®**

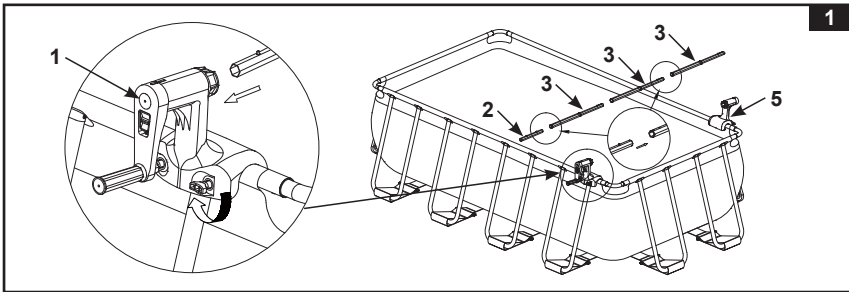
## CONSERVEZ CES INSTRUCTIONS

## Général

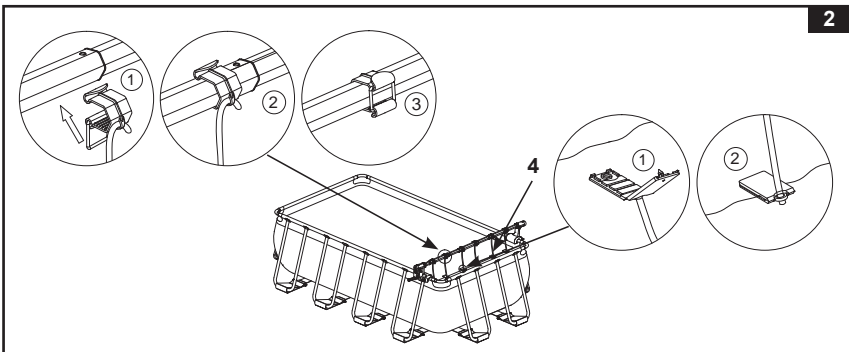
- Aucun outil nécessaire pour le montage.
- Deux adultes sont recommandés pour l'installation et le fonctionnement de l'enrouleur de la couverture solaire.
- Convient aux piscines rectangulaires Intex d'une largeur de 2,74 m à 4,88 m (9' à 16').
- Assurez-vous que la piscine est installée, remplie d'eau et que la couverture solaire (non incluse) est placée sur la surface de l'eau avec les bulles orientées vers le bas.
- Retirez l'enrouleur de la couverture solaire de la piscine avant de placer une couverture de piscine anti-débris.
- Verrouillez toujours la manivelle avant de retirer la couverture solaire enroulée et l'enrouleur de la piscine.
- Rangez le produit en intérieur quand vous ne l'utilisez pas.

## Instructions de montage:

1. Placez les essieux (1 et 5) à chaque extrémité des côtés longs du bassin rectangulaire. Serrez les vis de serrage fermement à la main. Voir fig 1.
2. Assemblez les tubes en aluminium (2 et 3) en fonction de la largeur de la piscine. Ajustez la longueur et assurez-vous que les goupilles élastiques sont enclenchées dans les trous respectifs. Pour les piscines de plus petite taille, vous pouvez ne pas utiliser tous les tuyaux en aluminium. Insérez l'assemblage des tuyaux en aluminium dans les essieux (1 et 5). Voir fig 1.



3. Fixez l'extrémité "C" du clip (4) sur l'assemblage des tuyaux en aluminium. Assurez-vous que les clips en C (4) sont également espacés le long de l'assemblage des tuyaux en aluminium. Attachez l'extrémité du clip au bord de la couverture solaire. Voir fig 2.

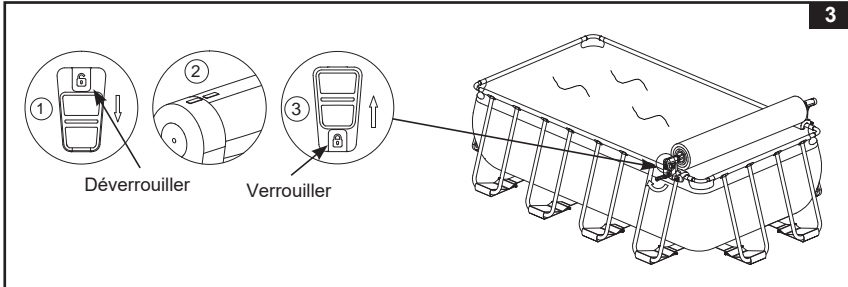


# CONSERVEZ CES INSTRUCTIONS

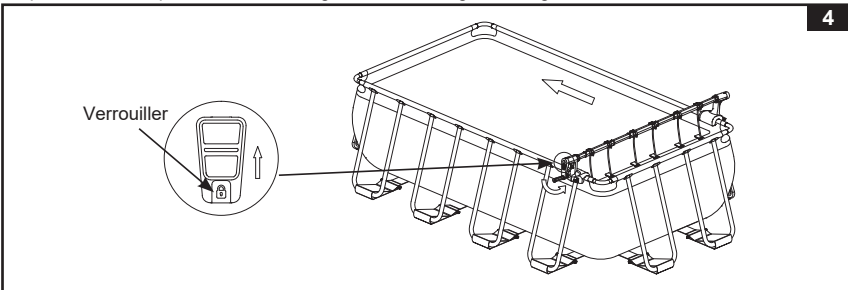
**Instructions d'utilisation :**338  
IO

Deux adultes sont nécessaires pour faire fonctionner l'enrouleur de la couverture solaire, une de chaque côté de l'enrouleur.

- 1. Enrouler la couverture solaire :** Déverrouillez la poignée de la manivelle en poussant le dispositif de verrouillage / déverrouillage de la poignée. Tournez la poignée dans le sens des aiguilles d'une montre, la couverture solaire sera relevée par-dessus l'assemblage des tuyaux en aluminium. Assurez-vous que la couverture solaire est retirée de la piscine uniformément sur les tuyaux en aluminium. Redressez la couverture solaire de sorte qu'elle reste lisse et sans plis pendant l'enroulement. Lorsque la couverture solaire est complètement enroulée, alignez le repère de la poignée de la manivelle avec la marque de l'essieu et verrouillez la poignée en poussant le dispositif de verrouillage / déverrouillage. Voir fig 3.



- 2. Dérouler la couverture solaire :** Déverrouillez la poignée de la manivelle en poussant le dispositif de verrouillage / déverrouillage de la poignée. Tournez la poignée dans le sens contraire des aiguilles d'une montre jusqu'à ce que la couverture solaire soit mise en contact avec l'eau de la piscine. Saisissez le bord de la couverture solaire des deux côtés et marchez lentement le long de la piscine jusqu'à l'extrémité. Déroulez 1,2 à 1,8 m (4-6 pieds) de couverture solaire à la fois. Assurez-vous que la couverture solaire repose sur la surface de l'eau. Alignez le repère de la poignée de la manivelle avec la marque de l'essieu et verrouillez la poignée en poussant le dispositif de verrouillage / déverrouillage. Voir fig 4.

**Instructions pour l'Entretien et le rangement**

1. Contrôlez régulièrement toutes les pièces pour détecter d'éventuels signes de détérioration et d'usure. Remplacez toujours les pièces détériorées.
2. Avec une éponge et de l'eau propre, essuyez les salissures et la terre.
3. Démontez le produit lorsque la température descend en dessous de 5 °C (41 °F) en inversant les instructions d'installation ci-dessus et assurez-vous que tous les composants sèchent complètement avant le stockage.
4. Rangez le produit et les accessoires dans un endroit sec, à une température comprise entre 0 et 40 °C (32-104 °F).
5. L'emballage d'origine peut être utilisé pour le stockage.

**CONSERVEZ CES INSTRUCTIONS**