

Português

335
IO

INTEX® MANUAL DO USUÁRIO

CASCATA COM LED MULTICOR

Modelo CLW090

LEIA E SIGA CORRETAMENTE AS INSTRUÇÕES DE MONTAGEM E SEGURANÇA



AVISOS

- Deve ser montado e desmontado somente por adultos.
- Este produto não é um brinquedo. não permita que crianças usem este produto.
- Nunca segure, puxe, pressione, incline nem obstrua a cascata em qualquer altura.
- Certifique-se de que todos os parafusos de fixação, adaptador e mangueira estão devidamente fixados.
- Este produto é destinado para ser usado de acordo com o descrito no manua.

SIGA ESTAS REGRAS E TODAS AS INSTRUÇÕES PARA EVITAR DANOS AO PRODUTO OU FERIMENTOS.

Geral

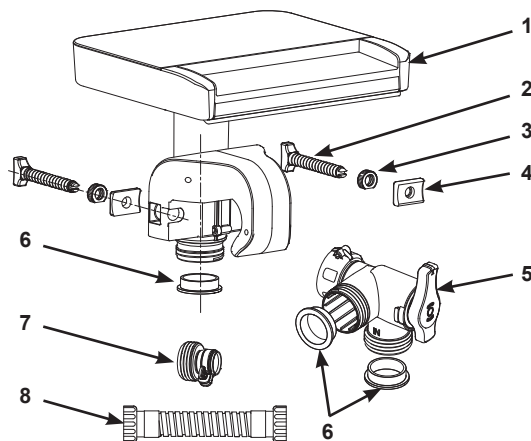
- Não são necessárias ferramentas para a montagem.
- Adapta-se a todas as estruturas de piscinas redondas e retangulares em metal, em prisma e de estrutura elevada (não é adequado para piscinas de montagem rápida, ovais e de painéis).
- O gerador hidroelétrico incorporado alimenta a luz LED. Não são necessárias pilhas nem ligação elétrica.
- Luz com 3 cores: Verde, azul e vermelho. Predefinição de 5 segundos entre a mudança de cor. Vê-se melhor à noite ou em fracas condições de iluminação.
- Taxa de fluxo da bomba necessário: 3,785 – 12,112 L/h (1,000-3,200 g/h). Taxa de fluxo do sistema necessário: 3,700 - 9,274 L/h (970 - 2,450 g/h).
- Certifique-se de que a bomba e a piscina estão instaladas e que a piscina está cheia **até a um nível inferior ao da ligação de entrada do retorno de água.**
- Retire a cascata antes de colocar uma cobertura sobre a piscina.
- Guarde o produto no interior, quando não está a utilizar.
- Se tiver problemas com a piscina ou com a bomba do filtro, consulte o respetivo manual de utilização.

©2022 Intex Marketing Ltd. - Intex Development Co. Ltd. - Intex Recreation Corp. All rights reserved/Tous droits réservés/Todos los derechos reservados/Alle Rechte vorbehalten. Printed in China/Imprimé en Chine/Impreso en China/Gedruckt in China.
®™ Trademarks used in some countries of the world under license from®™ Marques utilisées dans certains pays sous licence de/Marcas registradas utilizadas en algunos países del mundo bajo licencia de/Warenzeichen verwendet in einigen Ländern der Welt in Lizenz von/Intex Marketing Ltd. to/a/an Intex Development Co. Ltd., Hong Kong & Intex Recreation Corp., P.O. Box 1440, Long Beach, CA 90801
• Distributed in the European Union by/Distribué dans l'Union Européenne par/Distribuido en la unión Europea por/Vertrieb in der Europäischen Union durch/Intex Trading B.V., Ettenseweg 46, 4706 PB Roosendaal - The Netherlands • Distributed in the UK by Unisex Service (UK) Limited, 21 Holborn Viaduct, London EC1A 2DY, UK.
www.intexcorp.com

INTEX®

GUARDE ESTAS INSTRUÇÕES

LISTA DAS PARTES



NOTE: Desenhado somente para propósito de ilustração. Talvez não reflète o produto atual. Não é escala.

NO PEÇAS	DESCRIÇÃO	QUANTIDADE	PEÇA DE REPOSIÇÃO N°
1	Conjunto de cascata	1	12556
2	Parafuso da braçadeira	2	12560
3	Porca de fixação	2	12561
4	Fixador	2	12565
5	Válvula de derivação	1	12569
6	Anel de vedação	3	11228
7	Adaptador B	1	10722
8	Mangueira de interconecção	1	11535

Devido a uma política de melhoria contínua dos produtos, a Intex se reserva o direito de alterar as especificações e aparência, o que pode resultar em atualizações para o manual de instruções, sem aviso prévio.

Instruções de montagem

1. Localize a ligação de entrada do retorno de água ou a válvula de pistão.
2. Para maximizar o desempenho da cascata, coloque-a do lado esquerdo e ao alcance da ligação de entrada do retorno de água ou da válvula de pistão, uma vez que há menos torção da mangueira de ligação de derivação (8).
3. Coloque o grampo da cascata sobre a barra superior horizontal da estrutura da piscina. Certifique-se de que está do lado esquerdo e ao alcance da ligação de entrada do retorno de água ou da válvula de pistão. Aperte bem os parafusos de fixação manualmente. **Veja figura 1 - 3.**

GUARDE ESTAS INSTRUÇÕES

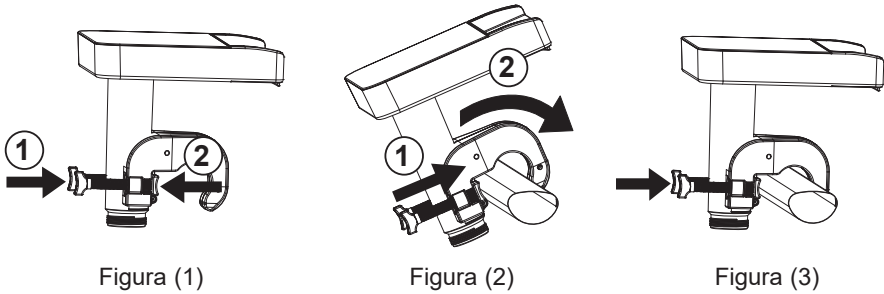


Figura (1)

Figura (2)

Figura (3)

4. Para piscinas com válvula de pistão e mangueiras de 38 mm:
- Feche a válvula de pistão de saída de água.
 - Certifique-se de que a bomba está desligada e retire a mangueira de retorno da bomba da válvula de pistão de entrada da piscina.
 - Retire a válvula de pistão da entrada da piscina do conector roscado de entrada. Esta válvula de pistão não será necessária. Guarde-a num local seguro.
 - Fixe a válvula de derivação (5) ao conector roscado de entrada da piscina e aperte manualmente a porca da manga.
 - Volte a ligar a mangueira de retorno da bomba à entrada inferior da válvula de derivação. **Veja figura 4.**

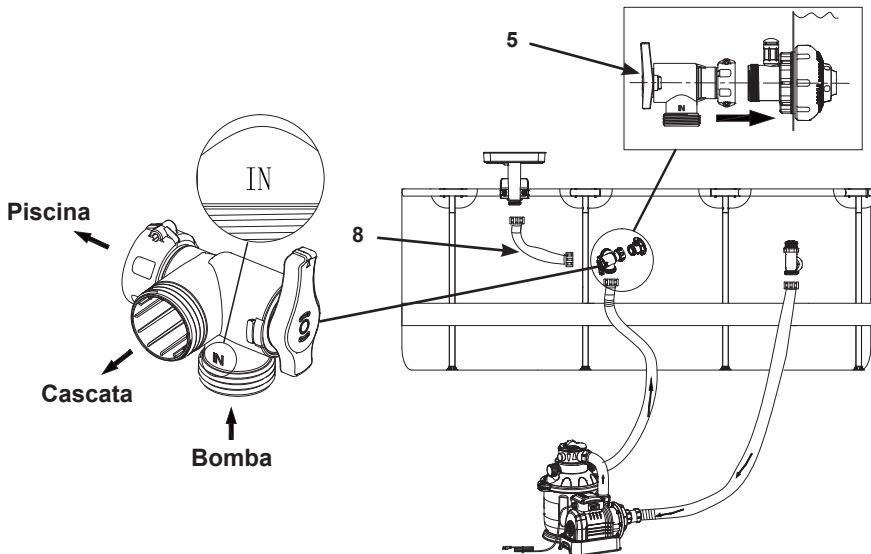


Figura (4)

GUARDE ESTAS INSTRUÇÕES

5. Para piscinas com mangueiras de ligação de 32 mm:
 - a. Pelo lado de dentro da piscina, insira a tampa do orifício do filtro no encaixe de saída de água.
 - b. Certifique-se de que a bomba está desligada e retire a mangueira de retorno da bomba do encaixe de entrada da piscina.
 - c. Fixe o adaptador B (7) ao encaixe de entrada da piscina e aperte manualmente o grampo.
 - d. Fixe a válvula de derivação (5) ao adaptador B (7) e aperte manualmente a porca da manga.
 - e. Volte a ligar a mangueira de retorno da bomba à entrada inferior da válvula de derivação. **Veja figura 5.**
6. Fixe a mangueira de ligação (8) entre a cascata (1) e a entrada do lado esquerdo da válvula de derivação (5). **Veja figura 4 - 5.**

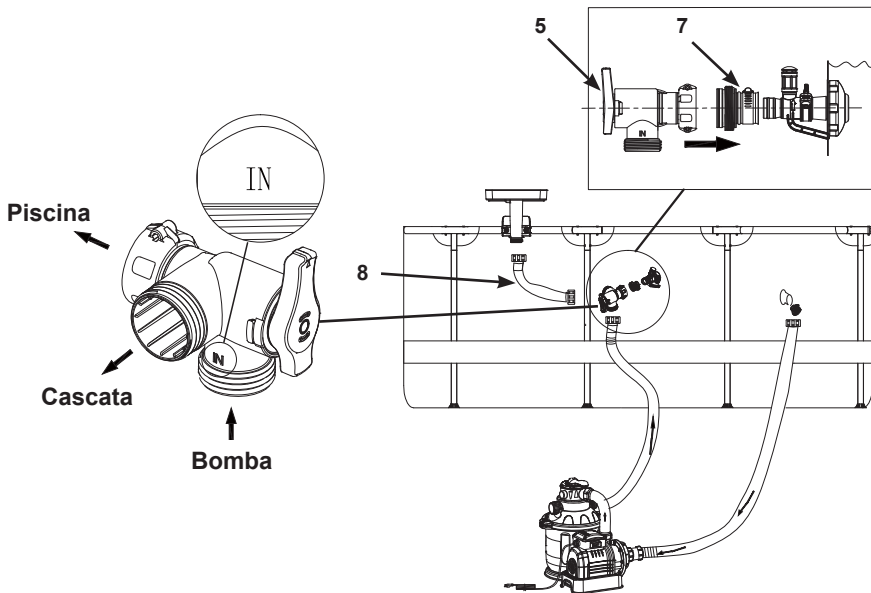


Figura (5)

7. Configuração da pega da válvula de derivação (5):
 - a. Posição da piscina (pega direcionada para baixo): Fluxo de água da bomba para a piscina. **Veja figura 6.**
 - b. Posição da cascata (pega direcionada para baixo): Fluxo de água da bomba para a cascata. **Veja figura 7.**
 - c. Nunca defina a pega da válvula de derivação entre a piscina e a posição da cascata (pega direcionada para o lado esquerdo ou direito), uma vez que pode afetar o desempenho da cascata e da bomba. **Veja figura 8.**

GUARDE ESTAS INSTRUÇÕES

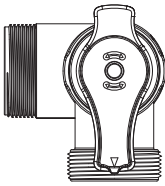


Figura (6)

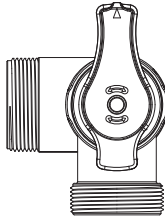


Figura (7)

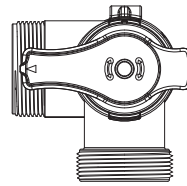


Figura (8)

8. Continue a encher a piscina até ao nível recomendado.
9. Abra a válvula de pistão de saída da água ou retire o tampão do orifício do filtro do encaixe de saída.
10. Ligue a bomba e retire todo o ar das mangueiras e da bomba.

Instruções de manutenção e armazenamento

1. Verifique regularmente todos os componentes quanto a sinais de danos ou fadiga. Substitua imediatamente componentes danificados.
2. Use uma esponja e água limpa para limpar quaisquer manchas ou sujidade.
3. Desmonte o produto quando a temperatura descer abaixo dos 5 °C, invertendo as instruções de montagem apresentadas anteriormente. Drene a água da cascata e certifique-se de que todos os componentes ficam completamente secos antes de os guardar.
4. Guarde o produto e acessórios num local seco, com a temperatura controlada entre 0 °C e 40 °C.
5. A embalagem original pode ser usada para guardar o produto.

PROBLEMA	SOLUÇÃO
A luz está desligada/a piscar	<ul style="list-style-type: none"> • Certifique-se de que a bomba de filtração está em funcionamento, que a mangueira de retorno de água está fixada à entrada inferior da válvula de derivação e que a válvula de derivação está na posição de cascata (pega direcionada para cima). Consulte a secção "Montagem". • Certifique-se de que a mangueira de ligação (8) está fixada entre a cascata e a entrada esquerda da válvula de derivação. • Verifique se a taxa do fluxo do sistema da bomba se encontra dentro do raio especificado. Se a taxa do fluxo do sistema for inferior a 3,700 L/h (970 g/h), mude a bomba por uma com taxa do fluxo do sistema maior. • Limpar os cartuchos. Se estiver usando o filtro de areia, certifique-se de que a areia esteja sem pre limpa através do modo retrolavagem. • Utilize uma mangueira de jardim para lavar a abertura da cascata. Verifique se existe areia ou depósitos no interior do conjunto da cascata. • Contatar o centro de serviços Intex.
Fraco desempenho de cascata da água	<ul style="list-style-type: none"> • Utilize um pano húmido para limpar quaisquer poeiras da abertura da cascata. • O desempenho depende da taxa de fluxo da bomba do filtro. Se não estiver satisfeito com o desempenho da cascata de água, recomendamos uma bomba de filtro com uma taxa de fluxo superior.

GUARDE ESTAS INSTRUÇÕES

Garantia limitada

Sua Cascata foi fabricada com materiais da mais alta qualidade e acabamento. Todos os produtos têm sido checados e não tem defeitos. Esta Garantia Limitada aplica-se apenas a Cascata.

Esta garantia limitada é adicional e não um substituto para os seus direitos legais e reparações. Na medida em que esta garantia é incompatível com qualquer um dos seus direitos legais, eles têm prioridade. Por exemplo, as leis dos consumidores em toda a União Europeia fornecer direitos legais de garantia, além da cobertura que você recebe da garantia limitada: para obter informações sobre as leis do consumidor em toda a UE, por favor, visite o site do Centro Europeu do Consumidor em http://ec.europa.eu/consumers/ecc/contact_en/htm.

O Limite de Garantia é aplicado apenas para comprador original e não é transferível. Esta Garantia Limitada é válida para o período indicado a partir da data da compra inicial na loja. Guarde o recibo de compra junto com este manual, pois ele será solicitado e deve acompanhar a solicitação da garantia ou a garantia limitada estará inválida.

Garantia da Conjunto de cascata – 1 Anos
Garantia das Mangueiras e Conexões - 180 dias

Se um defeito de fabricação for encontrado dentro do período mencionado acima, por favor contate o Centro de Serviços Intex apropriado listado na folha "Centros de Serviço Autorizados". O centro de serviço determinará a validade da solicitação. Se o item está coberto pelas disposições da garantia, o item será reparado ou substituído, com o mesmo ou comparável ao item (à escolha da Intex) sem nenhum custo para você.

Além desta garantia, e outros direitos legais em seu país, sem mais garantias implícitas. Na medida em que, possivelmente, em seu país, em nenhuma hipótese, a Intex, ou seus agentes, ou trabalhadores (incluindo o fabricante do produto) será responsabilizado por você ou por terceiros para danos diretos ou indiretos decorrentes do uso de seu Cascata. Alguns países ou jurisdições não permitem a exclusão ou limitação de danos acidentais ou prejuízo com consequência, portanto a limitação ou exclusão acima pode não aplicar-se a você.

Você deve observar que esta garantia limitada não se aplica nas seguintes circunstâncias:

- Se o Cascata estiver sujeito a negligência, uso inadequado, acidente, utilização imprópria, voltagem ou corrente imprópria contrária as instruções de utilização, manutenção ou armazenamento inadequado;
- Se o Cascata estiver sujeito a danos por circunstâncias fora do controle da Intex, incluindo, mas não limitado a, desgaste natural e danos causados por exposição ao fogo, inundação, baixas temperaturas, chuva, ou por força de causas naturais;
- Para peças e componentes não vendidos pela Intex; e / ou;
- Para modificações não autorizadas, reparos ou desmontagem do Cascata por alguém que não seja pessoal do Centro de Serviços da Intex.

Ferimentos, danos em propriedades ou pessoas não estão cobertos por esta garantia.

Leia o manual do proprietário com atenção e siga todas as instruções relativas à operação e manutenção adequada da sua Cascata. Sempre inspecionar o produto antes de usar. A garantia pode ser invalida se não são seguidas às instruções.

GUARDE ESTAS INSTRUÇÕES