

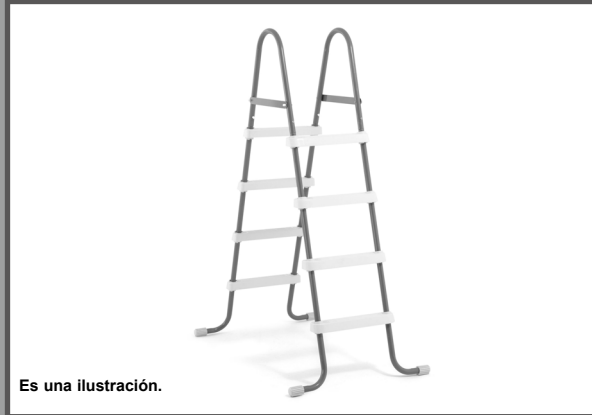
Español

330  
A

## NORMAS IMPORTANTES DE SEGURIDAD

Lea, comprenda y siga todas las instrucciones cuidadosamente antes de instalar y utilizar este producto. Conserve para futuras referencias.

### Escalera para Piscina 36" (91cm), 42" (107cm), 48" (122cm) modelos



Es una ilustración.

No se olvide de probar otros productos Intex: piscinas, accesorios para piscinas, piscinas inflables, juguetes, camas de aire y barcas están disponibles en nuestros distribuidores o visitando nuestra página web.

Debido a una política de mejora continua de producto, Intex se reserva el derecho a modificar las especificaciones y la apariencia, lo cual puede implicar cambios en el manual de instrucciones, sin previo aviso.

# INTEX®

©2022 Intex Marketing Ltd. - Intex Development Co. Ltd. - Intex Recreation Corp. All rights reserved/Tous droits réservés/Todos los derechos reservados/Alle Rechte vorbehalten. Printed in China/Imprimé en Chine/Impreso en China/Gedruckt in China.

®™ Trademarks used in some countries of the world under license from/®™ Marques utilisées dans certains pays sous licence de/Marcas registradas utilizadas en algunos países del mundo bajo licencia de/Warenzeichen verwendet in einigen Ländern der Welt in Lizenz von/Intex Marketing Ltd. to/à/a/an Intex Development Co. Ltd., Hong Kong & Intex Recreation Corp., P.O. Box 1440, Long Beach, CA 90801 - Distributed in the European Union by/Distribué dans l'Union Européenne par/Distribuido en la unión Europea por/Vertrieb in der Europäischen Union durch/Intex Trading B.V., Ettenseweg 46, 4706 PB Roosendaal - The Netherlands - Distributed in the UK by Unisex Service (UK) Limited, 21 Holborn Viaduct, London EC1A 2DY, UK.  
www.intexcorp.com

## TABLA DE CONTENIDOS

<b>Advertencia.....</b>	<b>3</b>
<b>Referencia de piezas.....</b>	<b>4</b>
<b>Instrucciones de instalación.....</b>	<b>5-7</b>
<b>Seguridad acuática.....</b>	<b>7</b>
<b>Garantía limitada.....</b>	<b>8</b>

**GUARDE ESTAS INSTRUCCIONES**

## **NORMAS IMPORTANTES DE SEGURIDAD**

**330**  
**A**

Lea, comprenda y siga todas las instrucciones cuidadosamente antes de instalar y utilizar este producto.



### **ADVERTENCIA**

- Supervisar siempre a los niños y a las personas discapacitadas.
- Siempre ayude a los niños cuando utilicen la escalera para evitar caídas y/o lesiones graves.
- No se tire de cabeza o salte desde la escalera.
- Sitúe la escalera en una base sólida.
- Capacidad para una persona al mismo tiempo.
- Peso máximo: 300 lbs (136 kg). Cumple con los requisitos de resistencia según normativa EN16582.
- Sitúe la escalera para entrar o salir de la piscina.
- Retire la escalera y guárdela en un lugar seguro cuando la piscina no esté en uso.
- No nade debajo, detrás o a través de la escalera.
- Compruebe cada cierto tiempo que todos los tornillos estén perfectamente ajustados.
- Si nada en la noche utilice luces artificiales para iluminar la escalera, el suelo de la piscina y los carteles de advertencia.
- Montaje y desmontaje por adultos solo.
- La escalera está diseñada y fabricada para un medida específica de piscina y para una determinada playa. No lo use con otras piscinas.
- El incumplimiento del mantenimiento adecuado puede ocasionar un grave riesgo para la salud, especialmente para los niños.
- Utilice este producto tan sólo para el propósito descrito en el manual.

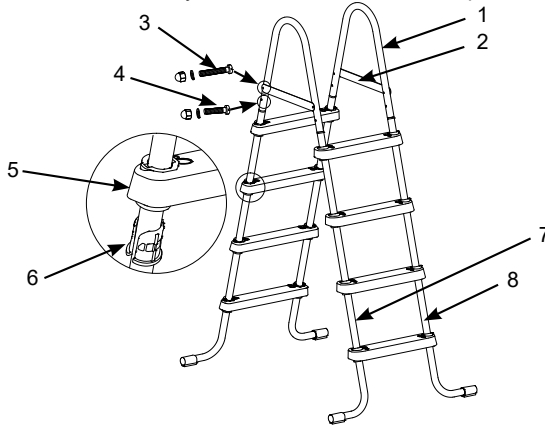
**NO SEGUIR ESTAS INSTRUCCIONES PUEDE PROVOCAR ACCIDENTES, ATRAPAMIENTOS, PARALISIS, AHOGAMIENTOS U OTROS ACCIDENTES MÁS GRAVES.**

Las advertencias del producto, instrucciones y normas de seguridad proporcionadas con el producto representan los riesgos más comunes de jugar y utilizar el producto, pero no abarca todos los riesgos posibles. Por favor, utilice el sentido común y el buen juicio cuando esté disfrutando de alguna actividad de agua.

**GUARDE ESTAS INSTRUCCIONES**

**REFERENCIA DE PIEZAS**

Antes de montar este producto, por favor, tómesese unos minutos para verificar el contenido y familiarizarse con todas las piezas.



Imágenes para el modelo de 48 pulgadas (122cm) [no se muestra el modelo de 36 pulgadas (91cm) y 42 pulgadas (107cm)]

**NOTA:** Los dibujos son solo para su referencia, pueden no reflejar el producto real y no son a escala.

PIEZA NÚM.	DESCRIPCIÓN	CANTIDAD		REFERENCIA N°					
				36"		42"		48"	
		36" 42"	48"	#28064	#12625	#28065	#12626	#28066	#12627
1	PASAMANOS U	2	2	12633A	12634	12637A	12638	12637A	12638
2	ABRAZADERA SUPERIOR	2	2	12509A	11403	12509A	11403	12509A	11403
3	TORNILLO LARGO PARA RIOSTRA SUPERIOR (CON 1 EXTRA)	5	5	10227	10227	10227	10227	10227	10227
4	TORNILLO CORTO PARA PASAMANOS SUPERIOR EN FORMA DE U (CON 1 EXTRA)	5	5	10810	10810	10810	10810	10810	10810
5	ESCALONES	6	8	12629	12631	12629	12631	12629	12631
6	MANGUITO DE ANCLAJE DEL PELDAÑO	12	16	12630	12632	12630	12632	12630	12632
7	BARANDA PASAMANOS J ("A" IMPRESO)	2	2	12635AA	12636A	12639AA	12640A	12641AA	12642A
8	BARANDA PASAMANOS J ("B" IMPRESO)	2	2	12635AB	12636B	12639AB	12640B	12641AB	12642B

Esta escalera ha sido diseñada y fabricada para la altura de las paredes de las piscinas Intex:

Número de referencia	Altura pared de la piscina	Número de referencia	Altura pared de la piscina
28064 (Gris y blanco)	36" (91cm)	12625 (Blanco y azul)	36" (91cm)
28065 (Gris y blanco)	42" (107cm)	12626 (Blanco y azul)	42" (107cm)
28066 (Gris y blanco)	48" (122cm)	12627 (Blanco y azul)	48" (122cm)

**IMPORTANTE**

Es muy importante preparar las piezas correctamente e identificar qué partes se conectan entre sí antes de comenzar el ensamblado. Aunque algunas partes se parecen, no son siempre intercambiables. Consulte la lista de piezas.

**GUARDE ESTAS INSTRUCCIONES**

## MONTAJE DE LA ESCALERA

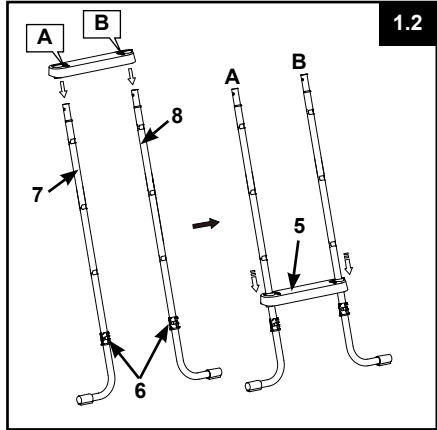
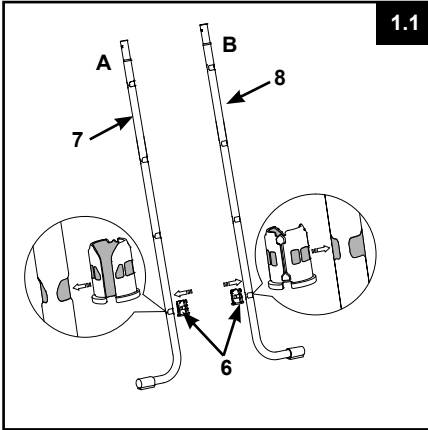
**HERRAMIENTAS NECESARIAS:** Un (1) desatornillador Phillips  
Un (1) destornillador plano pequeño  
Un (1) par de alicates o una llave ajustable pequeña

**IMPORTANTE:** No apriete totalmente los tornillos hasta que haya terminado el montaje.

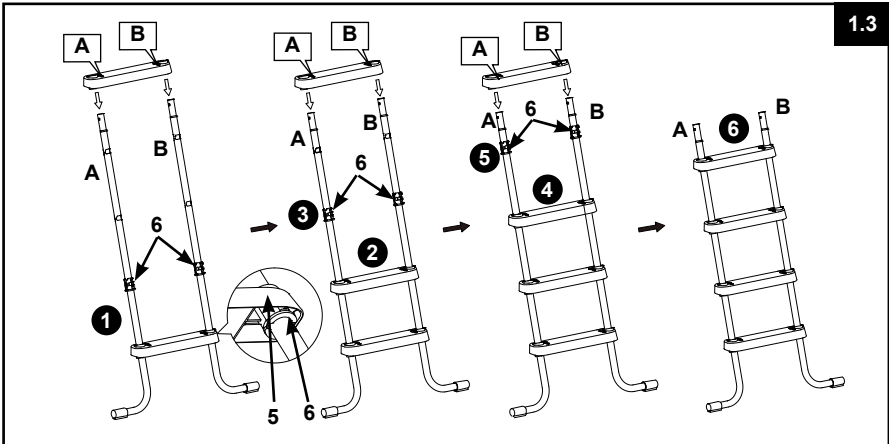
# ⚠ ADVERTENCIA

PARTES MAL CONECTADAS ENTRE SI, PUEDEN OCASIONAR QUE LA ESCALERA SEA INESTABLE O QUE SE DESPRENDA ALGUNA PIEZA, PUDIENDO CAUSAR LESIONES, CAÍDAS O LA MUERTE.

1. **INSTALACIÓN DE LOS ESCALONES** (vea las figuras del 1.1 a 1.3):



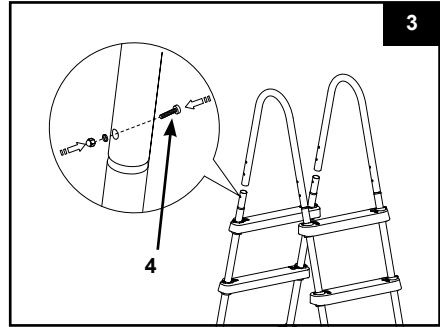
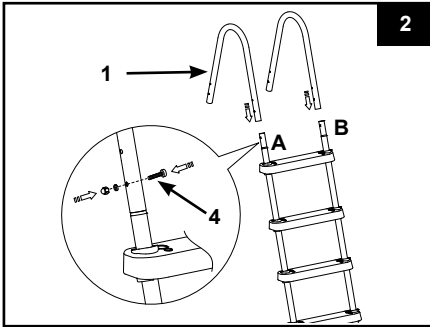
**IMPORTANTE:** Asegúrese que las barandas en J miran hacia afuera antes de instalar los escalones.



## GUARDE ESTAS INSTRUCCIONES

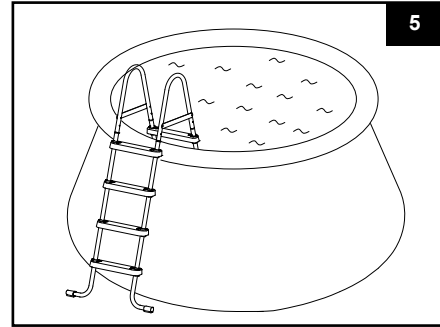
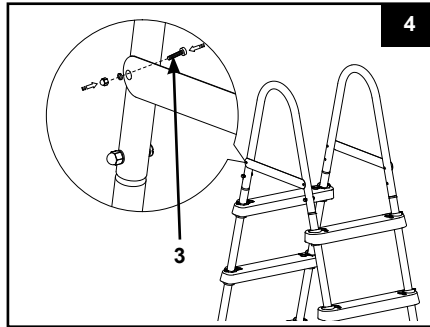
## MONTAJE DE LA ESCALERA (cont.)

### 2. INSTALACIÓN DE LOS PASAMANOS "U" (ver figura 2):



### 3. INSTALACIÓN DEL OTRO LADO DE LA ESCALERA (ver figura 3):

### 4. INSTALACIÓN DE LA ABRASADERA SUPERIOR (UN LADO A LA VEZ) (ver figura 4):



### 5. ANTES DE USAR LA ESCALERA:

Con todas las partes ahora en su lugar, compruebe que todos los tornillos/tuer cas estén bien apretados y aplicar presión a cada peldaño para asegurarse de que están plenamente anclado en su lugar. Coloque la escalera sobre el lateral de la piscina, dejando un lado de la escalera dentro de la piscina y el otro lado en el exterior - véase la figura 5.



## ADVERTENCIA

- Colocar la escalera a nivel, en base sólida y que la escalera sea estable y segura para escalar.
- Retire la escalera de la piscina cuando no esté en uso, así evitará que entren sin autorización o sin supervisión a la piscina.
- Revise todas las tuercas y los pernos periódicamente y antes de cada uso para asegurarse de que la escalera es robusta. Consulte las instrucciones de mantenimiento.

## GUARDE ESTAS INSTRUCCIONES

## MONTAJE DE LA ESCALERA (cont.)

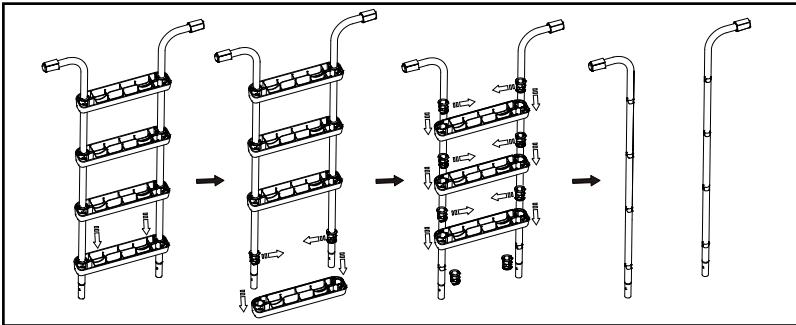
### 6. MANTENIMIENTO:

Compruebe regularmente todas las tuercas, los tornillos, los peldaños y los manguitos de anclaje de los peldaños, para asegurarse de que todas las piezas estén sujetadas correctamente y de que la escalera sea resistente.

### 7. ALMACENAJE EN INVIERNO / PREPARACIÓN PARA ALMACENAR DURANTE UN PERIODO LARGO:

- Retirar la escalera de la piscina y asegurarse de que esté totalmente seca antes de almacenarla por largos periodos de tiempo.
- Guarde la escalera y todos sus componentes interiores en un lugar seguro y seco, preferentemente entre 32°F (0°C) y 104°F (40°C).
- Asegúrese de que la escalera y todos los componentes se almacenen en un lugar seguro fuera del alcance de los niños.

### 8. DESMONTAJE DE LOS PELDAÑOS:



## SEGURIDAD ACUÁTICA

Recrearse en el agua es divertido y terapéutico. Aunque envuelve riesgos inherentes de daños e incluso la muerte. Para reducir el riesgo de daños o lesiones, lea y siga todas las advertencias e instrucciones del producto y del embalaje. Recuerde que aunque las instrucciones de seguridad y las advertencias del producto mencionan los riesgos más comunes de la recreación en el agua, no cubren ni mencionan todos los riesgos y/o peligros.

Para una protección adicional, familiarícese con las siguientes instrucciones, así como con las instrucciones reconocidas nacionalmente por Organizaciones de Seguridad:

- Exija una constante vigilancia. Un adulto competente debe ser designado como "salvavidas" o guardián del agua, especialmente cuando los niños están en la piscina o próximos a ésta.
- Aprenda a nadar.
- Dedique tiempo a aprender primeros auxilios.
- Enseñe a las personas que estén designadas para supervisar los usuarios de la piscina sobre los peligros potenciales así como el uso de dispositivos de protección, tales como puertas cerradas, barreras, etc.
- Instruya a todos los usuarios de la piscina, incluidos los niños, como actuar en caso de emergencia.
- Utilice siempre el sentido común y un buen juicio cuando esté disfrutando de alguna actividad en el agua.
- Supervisión, supervisión y supervisión.

GUARDE LA CAJA PARA ALMACENARLA Y LAS INSTRUCCIONES PARA VOLVERLA A MONTAR

# GUARDE ESTAS INSTRUCCIONES

## GARANTÍA LIMITADA

Su Escalera para Piscina ha sido fabricada utilizando materiales y mano de obra de la más alta calidad. Todos los productos Intex han sido cuidadosamente examinados para comprobar que no tienen ningún defecto antes de salir de la fábrica. La Garantía Limitada sólo se aplica a las Escalera para Piscina.

Esa garantía limitada es un anexo, y no un sustituto para sus derechos y recursos legales. En la medida en que esta garantía sea incompatible con sus términos legales, tales términos tienen prioridad. Por ejemplo, la ley de consumidores de la Unión Europea establece derechos de garantía adicionales a los cubiertos por esta garantía limitada: para información sobre la ley de consumidores, por favor, visite la página del Centro de la Comunidad Europea en [http://ec.europa.eu/consumers/ecc/contact\\_en/htm](http://ec.europa.eu/consumers/ecc/contact_en/htm).

La cláusula de garantía sólo concierne al comprador y no es transferible. Esta Garantía Limitada es válida por un período de 1 año desde la fecha de compra inicial. Conserve su ticket de compra junto con este manual para probar de esta manera su compra en caso de que le sea requerido y siempre debe acompañar a las reclamaciones en garantía en caso contrario será invalidada dicha garantía.

Si el defecto de fabricación se encuentra dentro de los plazos que se señalan anteriormente, por favor, póngase en contacto con el correspondiente Centro de Servicio de Intex que aparece en la hoja "Centros Autorizados de Atención". Si el ítem estuviera cubierto por lo previsto en la garantía, el artículo será reparado o sustituido, por un artículo igual o semejante (por elección de Intex) sin ningún coste para Usted.

Cualquier otra garantía, y cualquier otro derecho legal de su país, no implican garantías adicionales. En la medida del posible en su país, en ningún caso Intex será responsable por Usted o cualquier tercera parte por los daños directos o indirectos causados fuera del ámbito de utilización de su Escalera para Piscina, o de las acciones de Intex o sus agentes y empleados (incluyendo la fabricación del producto). Alcuni paesi o giurisdizioni non consentono l'esclusione o la limitazione dei danni incidentali o consequenziali, pertanto la suddetta limitazione o esclusione potrebbe non applicarsi a voi.

Usted debe ser consciente que esta garantía limitada no es aplicable a las siguientes circunstancias:

- Si el Escalera para Piscina fuera objeto de negligencia, utilización o aplicación anormal, accidente, operación inadecuada, arrastre o remolque, mantenimiento o almacenaje inapropiados.
- Si el Escalera para Piscina es objeto de defecto en circunstancias que se encuentren fuera del alcance de Intex, incluyendo, pero no limitado a uso y desgaste comunes y daños causados por exposición a fuego, inundaciones, congelación, lluvias o fuerzas externas de la naturaleza;
- A las partes y componentes no vendidos por Intex; y/o.
- A alteraciones, reparaciones o desmontaje no autorizados del Escalera para Piscina por cualquier persona ajena al Servicio Técnico de Intex.

Los gastos asociados a la pérdida de agua de la piscina, utilización de productos químicos o daños causados por fuga de agua no están cubiertos por esta Garantía. Las lesiones o daños a cualquier propiedad o persona no están cubiertos por esta Garantía.

Leer el manual del propietario con atención y seguir todas las instrucciones referentes a la operación y mantenimiento apropiados de su Escalera para Piscina. Revise siempre su producto antes de su utilización. Su garantía limitada puede invalidarse si no sigue las instrucciones.

## GUARDE ESTAS INSTRUCCIONES